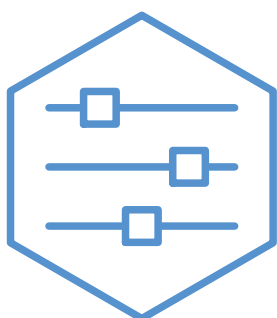
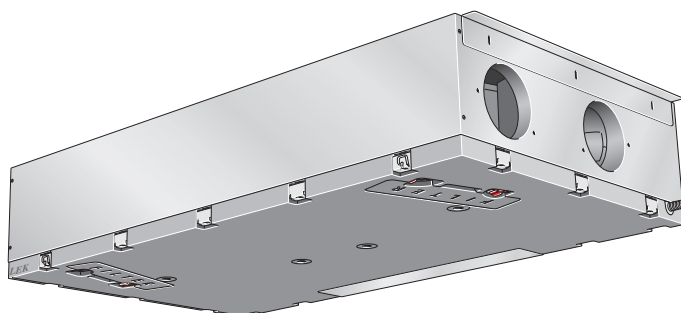
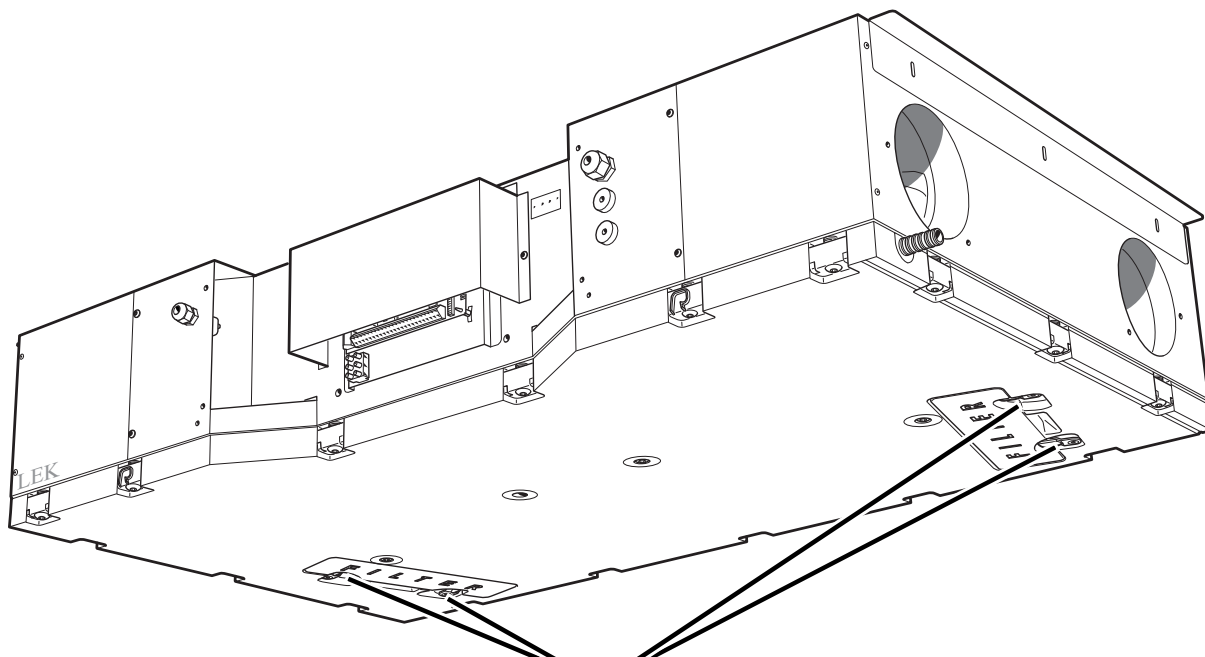
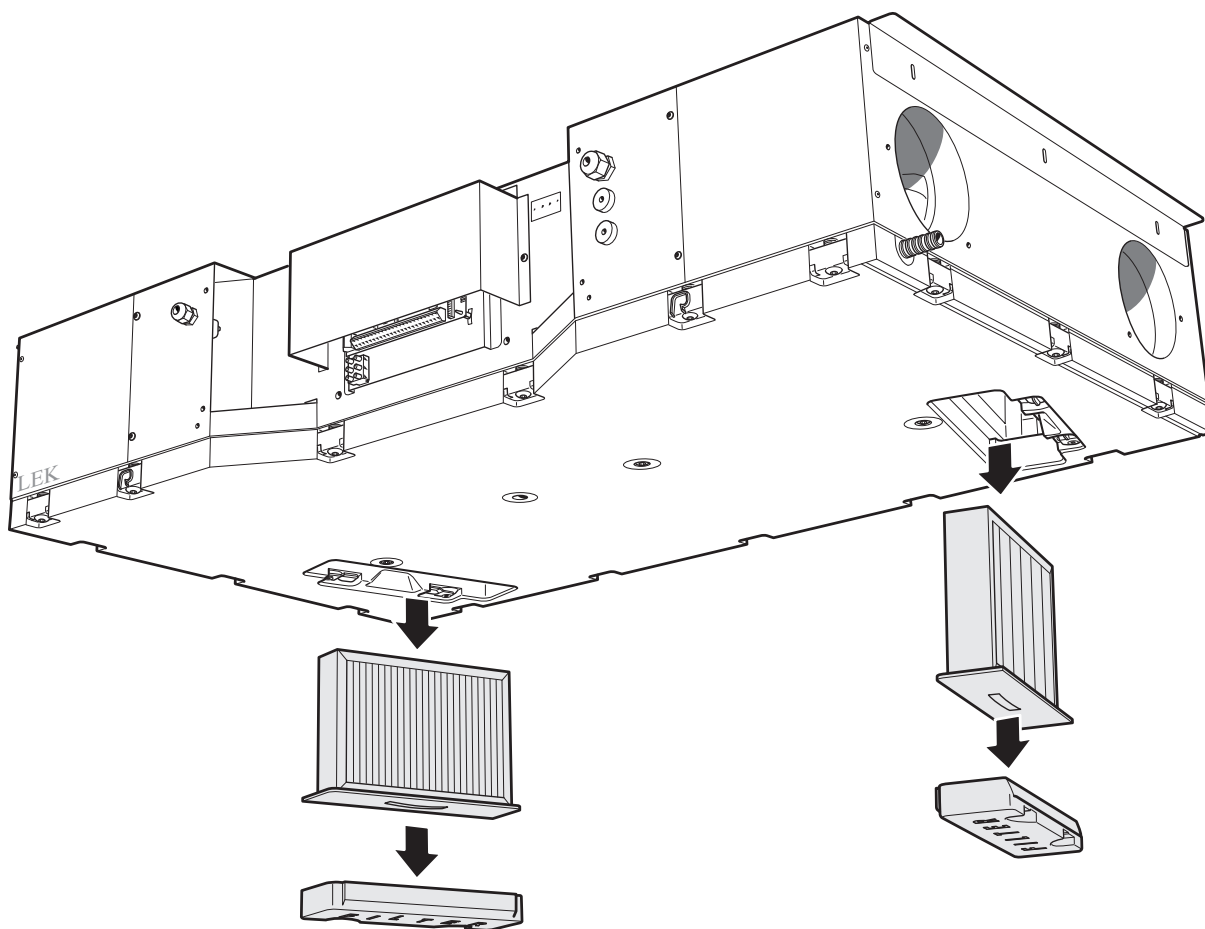


Rekuperační jednotka **NIBE ERS 20**





Otočný ovladač



Obsah

1	Důležité informace	4
	Údaje o instalaci	4
	Bezpečnostní informace	5
	Sériové číslo	5
	Kompatibilní výrobky	5
2	Funkce rekuperační jednotky	6
3	Údržba ERS 20	7
	Pravidelné kontroly	7
4	Poruchy funkčnosti	9
	Řešení problémů	9
	Kontaktní informace	11

Důležité informace

Údaje o instalaci

Výrobek	ERS 20
Sériové číslo	
Datum instalace	
Instalační technik	

Řada S

Č.	Název	Nast. výroby	Nastav.
7.1.4.1	Rychl. ventilátoru, odp. vzd.	75 %	
7.1.4.2	Rychlost ventilátoru, přiv. vzduch	60 %	
7.2.11	Rekuper. jednotka (ERS) nejnižší tepl. odv. vzd. obtok při nadměrné teplotě	5 °C 4 °C	

Řada F

Č.	Název	Nast. výroby	Nastav.
5.1.5	rychl. vent. odpadn. vzduchu	75 %	
5.1.6	rychl. vent. přivád. vzduchu	60 %	
5.3.12	modul na odp./přiv. vzduch nejnižší tepl. odv. vzd. obtok při nadměrné teplotě	5 °C 4 °C	

Sériové číslo musí být vždy uvedeno

Tímto se osvědčuje, že instalace byla provedena podle pokynů v instalační příručce a podle platných předpisů.

Datum _____

Podpis _____

Bezpečnostní informace

Tento spotřebič mohou používat děti starší 8 let a osoby s omezenými fyzickými, smyslovými nebo mentálními schopnostmi nebo s nedostatečnými zkušenostmi a znalostmi za předpokladu, že mají zajištěn dohled nebo byly poučeny o bezpečném používání spotřebiče a chápou související rizika. Děti si nesmějí hrát se spotřebičem. Bez dozoru nesmějí provádět čištění ani uživatelskou údržbu.

Toto je originální příručka. Nesmí být překládána bez schválení společností NIBE.

Výrobce si vyhrazuje právo k technickým změnám a ke změnám vzhledu.

©NIBE 2023.

SYMBOLY

Vysvětlení symbolů, které se mohou objevit v této příručce.



UPOZORNĚNÍ!

Tento symbol označuje nebezpečí pro osobu nebo stroj.



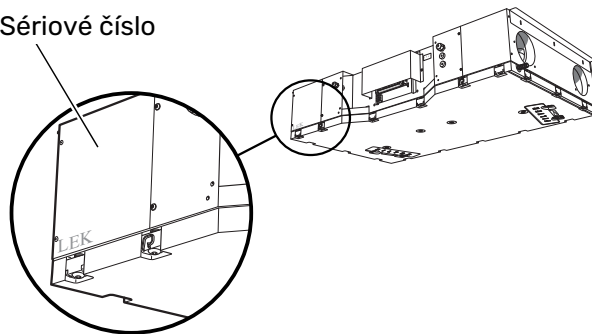
POZOR!

Tento symbol označuje důležité informace o tom, čemu byste měli věnovat pozornost při údržbě své instalace.

Sériové číslo

Sériové číslo najdete vlevo nahoře.

Sériové číslo



POZOR!

Sériové číslo výrobku je zapotřebí pro servisní opravu a podporu.

Kompatibilní výrobky

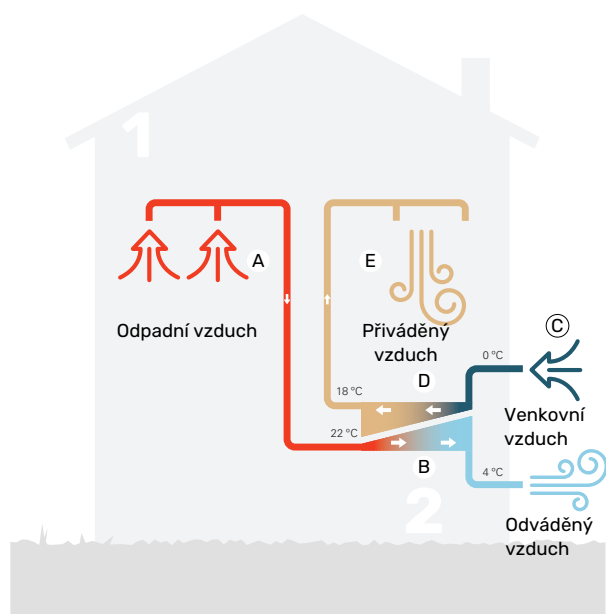
ŘADA S

- S1155
- S1255
- VVM S320
- VVM S325
- SMO S40

ŘADA F

- F1145
- F1155
- F1245
- F1255
- F1345
- F1355
- VVM 310
- VVM 320
- VVM 325
- VVM 500
- SMO 40

Funkce rekuperační jednotky



Uvedené teploty jsou pouze příklady a v různých instalacích a ročních dobách se mohou lišit.

Rekuperační jednotka využívá teplo z odpadního vzduchu domu k ohřívání přiváděného venkovního vzduchu. Tepelná energie se odebírá z odpadního vzduchu opouštějícího budovu (1) a přenáší se do rekuperační jednotky. V tepelném výměníku (2) se předává teplo z odváděného vzduchu přiváděnému čerstvému vzduchu.

Větrací vzduch

- A** Teplý vzduch z místností se přenáší pomocí ventilátoru do rekuperační jednotky prostřednictvím větracího systému v budově.
- B** V rekuperační jednotce se uvolňuje tepelná energie ze vzduchu a teplota vzduchu výrazně klesá. Studený vzduch se potom vypouští z budovy.

Venkovní vzduch

- C** Venkovní vzduch se přenáší do rekuperační jednotky prostřednictvím větracího systému v budově.
- D** V rekuperační jednotce se absorbuje tepelná energie ze vzduchu a teplota vzduchu vzrůstá.
- E** Ventilátor vhání ohřátý vzduch do těch místností, které mají vstupy přiváděného vzduchu.

Údržba ERS 20

Pravidelné kontroly

Po uvedení do provozu vyžaduje rekuperační jednotka minimální údržbu. Doporučuje se však pravidelně kontrolovat systém.

Dojde-li k neočekávané události, na displeji hlavního výrobku se zobrazí hlášení o závadě ve formě různých textů alarmu.



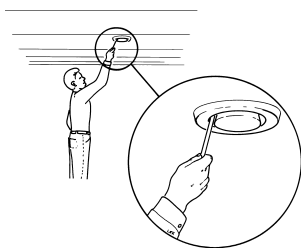
UPOZORNĚNÍ!

Před otevřením ERS 20 vždy vypněte napájení a počkejte, než se zastaví ventilátory.

ČIŠTĚNÍ VENTILACE

Ventilace v budově se musí pravidelně čistit, například kartáčkem, aby zůstalo zachováno správné větrání.

Nastavení těchto zařízení se nesmí měnit.



UPOZORNĚNÍ!

Jestliže sejmete více kusů ventilace za účelem čištění, nezaměňte je.

VÝMĚNA VZDUCHOVÉHO FILTRU

V ERS 20 jsou filtry takového typu, které by se neměly čistit, ale místo toho by se měly vyměnit. Ty je třeba pravidelně vyměňovat, i když jejich četnost závisí na faktorech, jako je množství částic ve větracím vzduchu. Zkoušejte různé intervaly, dokud nezjistíte, jaký interval je pro váš systém nejvhodnější.



POZOR!

Znečištěný vzduchový filtr může snížit účinnost systému.

Na displeji hlavního výrobku se zobrazí upozornění k vyčištění filtrů. Výrobní nastavení upozornění jsou každé tři měsíce, avšak v případě přerušování napájení hlavního výrobku se odpočítávání spustí znovu.

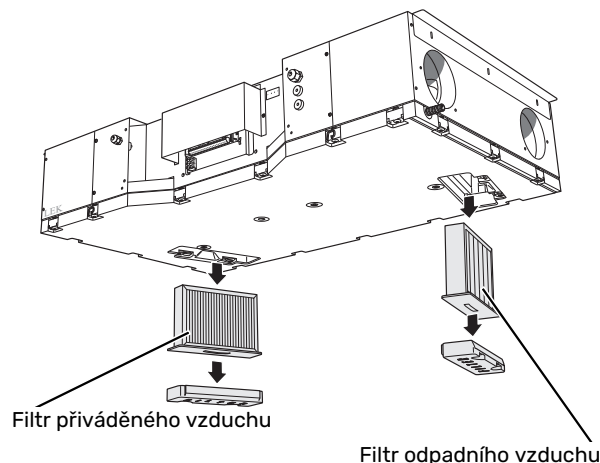
1. Vypněte napájení hlavního výrobku.
2. Uvolněte vzduchové filtry otočením knoflíků na krytech o čtvrt otáčky.
3. Odstraňte kryty.
4. Vyměňte filtry.

5. Zkontrolujte stav filtrů a v případě potřeby je vyměňte.
6. Smontujte filtr opačným postupem.

I když filtry vypadají čistě, shromažďují se v nich nečistoty a ovlivňují jejich účinnost. Proto je vyměňte přibližně po 1 roce/letech. Nové filtry lze objednat u prodejce výrobků NIBE.

Filtr odpadního vzduchu: Hrubý 65%

Filtr přívaděného vzduchu: ePM1 55%



ZKONTROLUJTE SIFON, ZDA NEOBSAHUJE KONDENZÁT

Sifon se musí kontrolovat alespoň jednou ročně, v ideálním případě na podzim.

Sifon se nachází vně ERS 20. Pokud si nejste jisti, jak jej najít, obraťte se na instalačního technika.

Během teplejší části roku nevzniká v rekuperační jednotce žádný kondenzát a sifon vyschne.

V chladnějších částech roku může ERS 20 vytvořit několik litrů kondenzátu denně. Pokud výstup kondenzátu nefunguje, mohlo by to způsobit poškození interiéru domu vodou.

Během této části roku nesmí sifon vyschnout, protože v důsledku podtlaku v jednotce by se do rekuperační jednotky nasál vzduch, který by následně zabránil vytékání kondenzátu.

1. Zkontrolujte výpusť kondenzátu a sifon, zda nejsou ucpané nečistotami.
2. Nalijte do sifonu přibližně jeden litr vody.
3. Zkontrolujte, zda vodě nic nebrání v průtoku.

ČIŠTĚNÍ TEPELNÉHO VÝMĚNÍKU

Každý druhý rok zkontrolujte výměník tepla a v případě potřeby ho vyčistěte. Vyhněte se kontaktu se žebry.

POZOR!

Nepoškodte žebra. Pokud si nejste jisti, obraťte se na instalačního technika se žádostí o pomoc s čištěním.

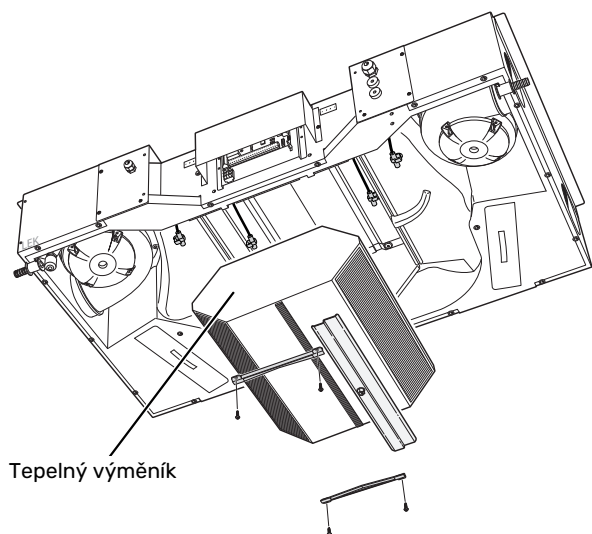
1. Odstraňte čtyři šrouby, které drží tepelný výměník.
2. Odstraňte obrubu a kovovou lištu.
3. Opatrně vytáhněte tepelný výměník ven.
4. Opatrně vyčistěte tepelný výměník, např. vysavačem. V případě potřeby můžete použít slabý roztok mýdla v teplé vodě.

Smontujte filtr opačným postupem.



UPOZORNĚNÍ!

Při zpětné montáži je důležité umístit kovovou lištu na stejnou stranu, aby byl tepelný výměník nakloněn ve stejném směru jako předtím.



Poruchy funkčnosti

Hlavní výrobek většinou zaznamená závadu (která může vést k narušení komfortu) a signalizuje ji aktivací alarmů a zobrazením pokynů pro nápravu na displeji.

Řešení problémů

Pokud se na displeji nezobrazí narušení provozu, můžete použít následující tipy:

ZÁKLADNÍ ÚKONY

Začněte kontrolou následujících položek:

- Běží hlavní výrobek a je připojen napájecí kabel k ERS 20.
- Skupinové pojistky a hlavní jistič v domě.
- Jistič uzemňovacího obvodu v budově.

NÍZKÉ NEBO NEDOSTATEČNÉ VĚTRÁNÍ

- Aktivoval se monitor hladiny .
 - Zkontrolujte odvod kondenzátu a sifon.
- Filtr odpadního vzduchu a/nebo filtr přiváděného vzduchu je ucpaný.
 - Vyměňte filtry.
- Ventilace není seřízená.
 - Objednejte seřízení ventilace.
- Zavřené, příliš přivřené nebo ucpané ventilační zařízení.
 - Zkontrolujte a vyčistěte zařízení na odpadní vzduch (viz str. 7).
- Rychlost ventilátoru v omezeném režimu.
 - Řada S: Vstupte do nabídky hlavního výrobku 1.2.1 a vyberte „Normální“.
 - Řada F: Vstupte do nabídky hlavního výrobku 1.2 a vyberte „normální“.
- Aktivovaný externí spínač pro změnu rychlosti ventilátoru.
 - Zkontrolujte všechny externí spínače.
- Ventilátor běží pomalu kvůli nízké vstupní teplotě venkovního vzduchu.
 - V případě přetrvávajících problémů se obraťte na instalačního technika.

SILNÁ NEBO NARUŠENÁ VENTILACE

- Filtr odpadního vzduchu a/nebo filtr přiváděného vzduchu je ucpaný.
 - Vyměňte filtry.
- Ventilace není seřízená.
 - Objednejte seřízení ventilace.
- Zavřené, příliš přivřené nebo ucpané ventilační zařízení.

- Zkontrolujte a vyčistěte zařízení na odpadní vzduch (viz str. 7).
- Rychlost ventilátoru ve vynuceném režimu.
 - Řada S: Vstupte do nabídky hlavního výrobku 1.2.1 a vyberte „Normální“.
 - Řada F: Vstupte do nabídky hlavního výrobku 1.2 a vyberte „normální“.
- Aktivovaný externí spínač pro změnu rychlosti ventilátoru.
 - Zkontrolujte všechny externí spínače.
- Nejsou správně nainstalovány tlumiče.
 - Obraťte se na instalačního technika!

Kontaktní informace

AUSTRIA

KNV Energietechnik GmbH
Gahberggasse 11, 4861 Schörfling
Tel: +43 (0)7662 8963-0
mail@knv.at
knv.at

FINLAND

NIBE Energy Systems Oy
Juurakkotie 3, 01510 Vantaa
Tel: +358 (0)9 274 6970
info@nibe.fi
nibe.fi

GREAT BRITAIN

NIBE Energy Systems Ltd
3C Broom Business Park,
Bridge Way, S41 9QG Chesterfield
Tel: +44 (0)330 311 2201
info@nibe.co.uk
nibe.co.uk

POLAND

NIBE-BIAWAR Sp. z o.o.
Al. Jana Pawła II 57, 15-703 Białystok
Tel: +48 (0)85 66 28 490
biawar.com.pl

CZECH REPUBLIC

Družstevní závody Dražice - strojírna
s.r.o.
Dražice 69, 29471 Benátky n. Jiz.
Tel: +420 326 373 801
nibe@nibe.cz
nibe.cz

FRANCE

NIBE Energy Systems France SAS
Zone industrielle RD 28
Rue du Pou du Ciel, 01600 Reyrieux
Tél: 04 74 00 92 92
info@nibe.fr
nibe.fr

NETHERLANDS

NIBE Energietechnik B.V.
Energieweg 31, 4906 CG Oosterhout
Tel: +31 (0)168 47 77 22
info@nibenl.nl
nibenl.nl

SWEDEN

NIBE Energy Systems
Box 14
Hannabadsvägen 5, 285 21 Markaryd
Tel: +46 (0)433-27 30 00
info@nibe.se
nibe.se

DENMARK

Vølund Varmeteknik A/S
Industrivej Nord 7B, 7400 Herning
Tel: +45 97 17 20 33
info@volundvt.dk
volundvt.dk

GERMANY

NIBE Systemtechnik GmbH
Am Reiherpfahl 3, 29223 Celle
Tel: +49 (0)5141 75 46 -0
info@nibe.de
nibe.de

NORWAY

ABK-Qviller AS
Brobekkeveien 80, 0582 Oslo
Tel: (+47) 23 17 05 20
post@abkqviller.no
nibe.no

SWITZERLAND

NIBE Wärmetechnik c/o ait Schweiz AG
Industriepark, CH-6246 Altishofen
Tel. +41 (0)58 252 21 00
info@nibe.ch
nibe.ch

V zemích neuvedených v tomto seznamu se obraťte na společnost NIBE Sweden nebo navštivte stránky nibe.eu, kde získáte více informací.

NIBE Energy Systems
Hannabadsvägen 5
Box 14
SE-285 21 Markaryd
info@nibe.se
nibe.eu

UHB CS 2245-1 731458

Jedná se o publikaci společnosti NIBE Energy Systems. Všechny obrázky výrobků, fakta a údaje vycházejí z dostupných informací platných v době schválení publikace.

Společnost NIBE Energy Systems si vyhrazuje právo na jakékoliv faktické nebo tiskové chyby v této publikaci.

©2023 NIBE ENERGY SYSTEMS

