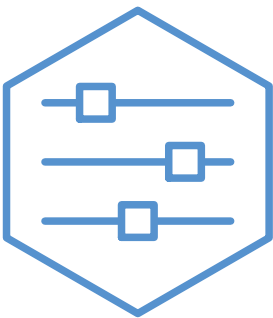


Käyttöohjekirja

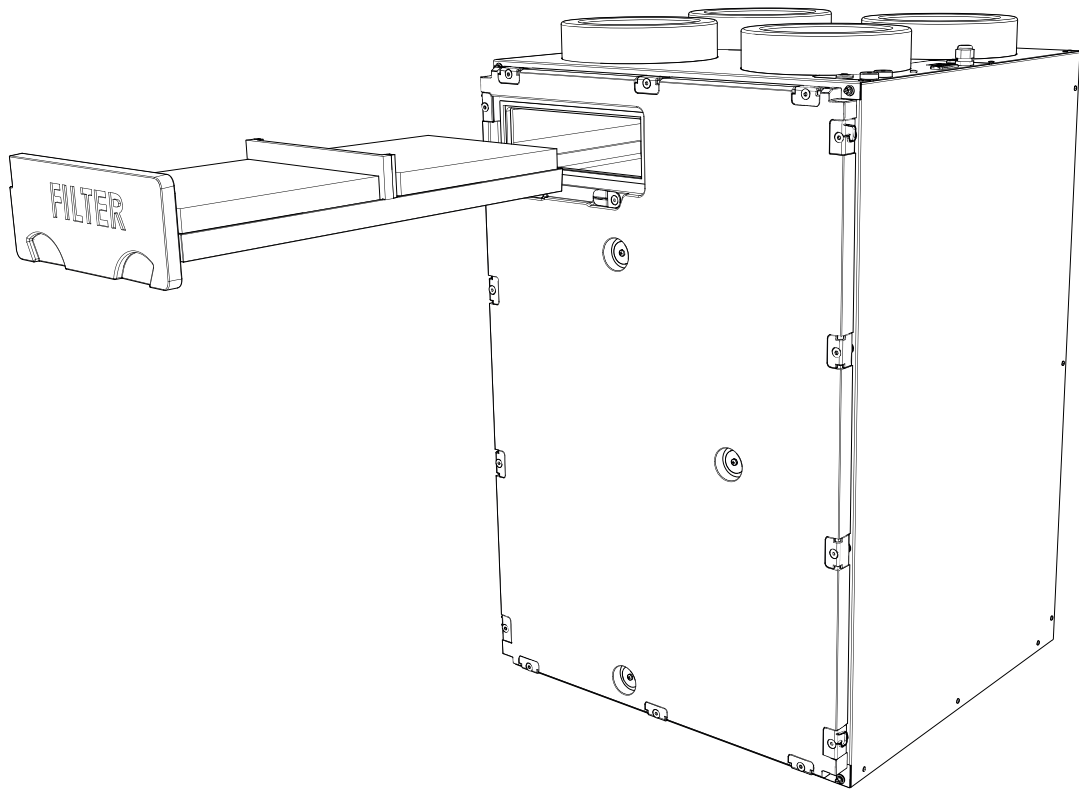
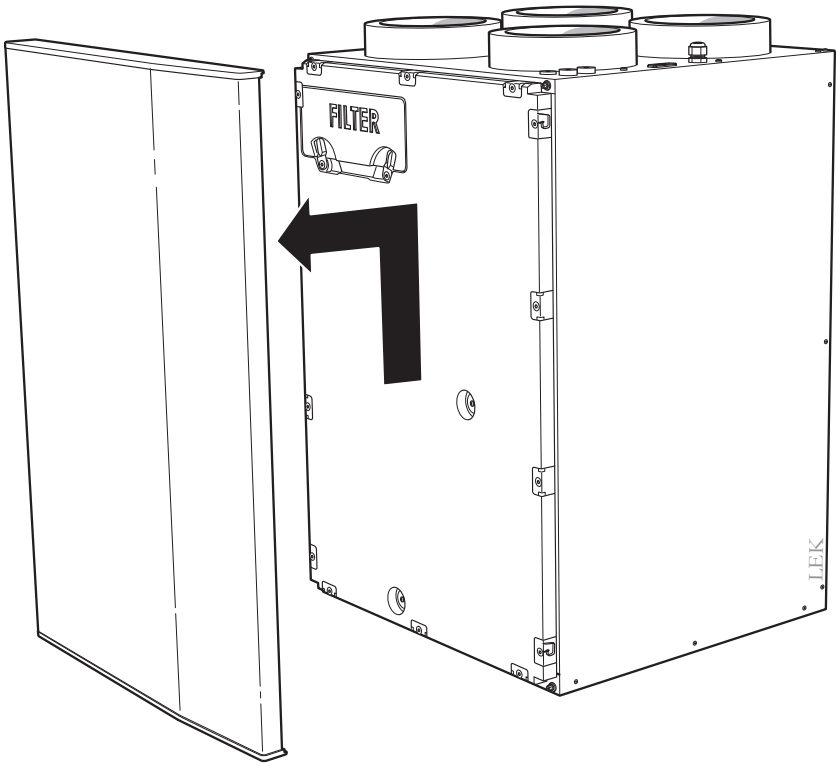


LTO-laite

NIBE ERS S10



UHB FI 2245-1
731454



Sisällys

1	Tärkeää _____	4
	Laitteiston tiedot _____	4
	Turvallisuustiedot _____	5
	Sarjanumero _____	5
	Yhteensopivat tuotteet _____	5
2	LTO-laitteen toiminta _____	6
3	ERS S10:n hoito _____	7
	Säännölliset tarkastukset _____	7
4	Häiriöt _____	9
	Vianetsintä _____	9
	Yhteystiedot _____	11

Tärkeää

Laitteiston tiedot

Tuote	ERS S10
Sarjanumero	
Asennuspäivä	
Asentaja	

S-sarja

Nro	Nimitys	Tehd. aset.	Aset.
7.1.4.1	PI-puhaltimen nopeus	75%	
7.1.4.2	Puhallinnopeus tuloilma	60%	
7.2.11	Ilmanv. lämmöns. (ERS) alin jäteilmän lämpötila ohitus ylikuum. yhteydessä	5 °C 4 °C	

F-sarja

Nro	Nimitys	Tehd. aset.	Aset.
5.1.5	puhallinnop. poistoilma	75%	
5.1.6	puhallinnop. tuloilma	60%	
5.3.12	poisto-/tuloilmamoduuli alin jäteilmän lämpötila ohitus ylikuum. yhteydessä	5 °C 4 °C	

Sarjanumero on aina ilmoitettava

Täten todistetaan, että asennus on tehty asentajan käsikirjan ohjeiden sekä voimassa olevien määräysten mukaan.

Päiväys _____

Allek. _____

Turvallisuustiedot

Tätä laitetta saavat käyttää yli 8-vuotiaat lapset ja henkilöt, joiden fyysiset, aistivaraiset tai henkiset kyvyt ovat rajoittuneet tai joilla ei ole riittävästi kokemusta tai tietoa, jos heille on opastettu tai kerrottu laitteen turvallinen käyttö ja he ymmärtävät laitteen käyttöön liittyvät vaaratekijät. Älä anna lasten leikkiä laitteella. Lapset eivät saa puhdistaa tai huoltaa laitetta valvomatta.

Tämä on alkuperäinen käsikirja. Sitä ei saa kääntää ilman NIBE:n lupaa.

Pidätämme oikeudet rakennemuutoksiin.

©NIBE 2023.

SYMBOLIT

Tässä käsikirjassa mahdollisesti esiintyvien symbolien selitys.



HUOM!

Tämä symboli merkitsee ihmistä tai konetta uhkaavaa vaaraa.

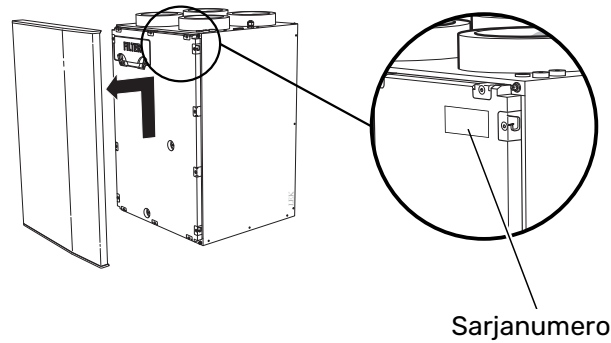


MUISTA!

Tämä symboli osoittaa tärkeän tiedon, joka pitää ottaa huomioon laitteistoa hoidettaessa.

Sarjanumero

Sarjanumero on ylhäällä oikealla etuluukun sisäpuolella.



Sarjanumero



MUISTA!

Tarvitset tuotteen sarjanumeroa huoltoa ja tukea tarvitessasi.

Yhteensopivat tuotteet

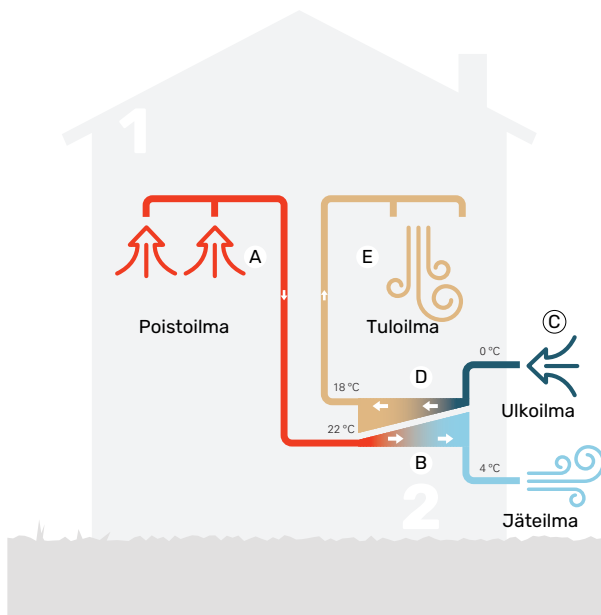
S-SARJA

- S1155
- S1255
- VVM S320
- VVM S325
- SM0 S40

F-SARJA

- F1145
- F1155
- F1245
- F1255
- F1345
- F1355
- VVM 310
- VVM 320
- VVM 325
- VVM 500
- SM0 40

LTO-laitteen toiminta



Lämpötilat ovat vain esimerkkejä ja voivat vaihdella eri asennuksissa ja eri vuodenaikoina.

LTO-laite on ilmanvaihdon lämmönsiirrin, joka lämmittää taloon virtaavaa ulkoilmaa energialla, joka on otettu talteen talon poistoilmasta. LTO-laite kerää poistoilmasta (1) talosta poistettua lämpöenergiaa. Lämmönsiirtimessä (2) lämpö siirretään sisäilmasta tuloilmaan.

Poistoilma

- A Lämmin huoneilma siirtyy LTO-laitteeseen talon ilmanvaihtojärjestelmän ja sen puhaltimien avulla.
- B Ilma luovuttaa lämpöenergiaa LTO-laitteessa ja ilman lämpötila laskee jyrkästi. Sen jälkeen kylmä ilma puhalletaan ulos talosta.

Ulkoilma

- C Ulkoilma siirtyy LTO-laitteeseen talon ilmanvaihtojärjestelmän kautta.
- D LTO-laitteessa ilma sitoo itseensä lämpöenergiaa ja sen lämpötila nousee.
- E Puhallin puhalttaa lämmitetyn ilman tuloilmaventtiileillä varustettuihin huoneisiin.

ERS S10:n hoito

Säännölliset tarkastukset

LTO-laite vaatii hyvin vähän hoitoa käyttöönoton jälkeen. Laitteiston säännöllinen tarkastus on kuitenkin suositeltavaa.

Jos jotain epänormaalia sattuu, päätuotteen näytössä näytetään viestit käyttöhäiriöistä erilaisten hälytystekstien muodossa.



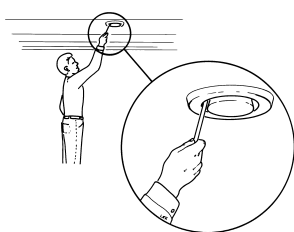
HUOM!

Katkaise aina jännitteensyöttö ja odota, kunnes puhaltimet ovat pysähtyneet ennen kuin avaat ERS S10:n.

ILMANVAIHTOVENTTIILIEN PUHDISTUS

Talon ilmanvaihtoventtiilit on puhdistettava säännöllisin väliajoin pienellä harjalla tehokkaan ilmanvaihdon ylläpitämiseksi.

Venttiilien säätöjä ei saa muuttaa.



HUOM!

Varo sekoittamasta venttiilejä, jos useampi irrotetaan samanaikaisesti puhdistusta varten.

ILMANSUODATTIMEN VAIHTO

ERS S10:n suodattimia ei voi puhdistaa, vaan ne on vaihdettava. Vaihda ilmansuodattimet säännöllisesti. Vaihtoväli riippuu mm. ilman hiukkasmäärästä. Kokeilemalla selvität laitteistosi sopivan vaihtovälin.



MUISTA!

Likaiset suodattimet voivat heikentää laitteiston hyötysuhdetta.

Päätuotteen näytössä näytetään suodattimen tarkastusmuistutus. Muistutusvälin tehdasasetus on kolme kuukautta. Jos päätuotteen virta katkeaa/katkaistaan, laskuri alkaa alusta.

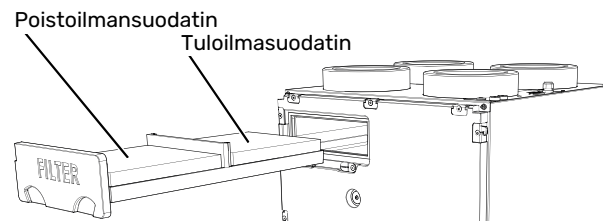
1. Sammuta päätuote.
2. Irrota etuluukku nostamalla sitä hieman ylöspäin ja sitten ulospäin.
3. Vedä suodattimet ulos.
4. Tarkasta suodattimet ja vaihda tarvittaessa.

5. Asennus tapahtuu päinvastaisessa järjestyksessä.

Vaikka suodattimet näyttävät puhtaalta, niihin kertyy likaa, joka vaikuttaa suodattimien tehokkuuteen. Vaihda se siksi n. 1 vuoden välein. Uusi suodatin tilataan NIBE-jälleenmyyjältä.

Poistoilmasuodatin: Karkea 65%

Tuloilmasuodatin: ePM1 55%



TARKASTA ONKO VESILUKOSSA KONDESSIVETTÄ

Vesilukko tulee tarkastaa vähintään kerran vuodessa, mieluiten syksyllä.

Vesilukko on ERS S10:n ulkopuolella. Ota yhteys asentajaan, jos olet epävarma sen sijainnista.

Lämpimänä aikana LTO-laitteeseen ei kerry kondenssivettä ja vesilukko kuivuu.

Vuoden kylmempänä aikana ERS S10:een voi tiivistyä useita litroja kondenssivettä vuorokaudessa. Jos kondenssiveden poisto ei toimi, se voi aiheuttaa vesivahinkoja.

Tällä kaudella vesilukko ei saa kuivua, koska ilmaa imeytyy LTO-laitteeseen alipaineen vaikutuksesta ja estää kondenssiveden poistumisen.

1. Varmista, etteivät kondenssiveden poistoputki ja vesilukko ole tukossa.
2. Kaada vähän vettä vesilukkoon.
3. Tarkasta, että vesi virtaa läpi esteettä.

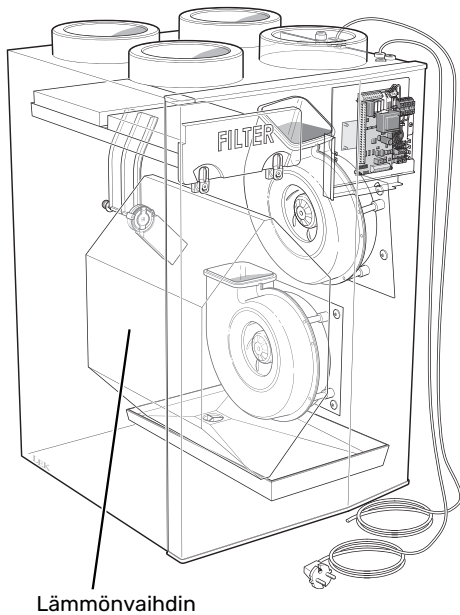
LTO-LAITTEEN PUHDISTUS

Tarkasta LTO-laite joka toinen vuosi ja puhdista se tarvittaessa. Vältä koskettamasta lamelleja.

MUISTA!

Lamelleja ei saa vaurioittaa. Jos olet epävarma, pyydä asentajaltasi apua puhdistusta varten.

1. Irrota LTO-laite painamalla sitä kevyesti takapuolelta.
2. Puhdista LTO-laite varovasti pölynimurilla. Tarvittaessa voit käyttää vettä ja mietoa saippuaa.



Häiriöt

Useimmissa tapauksissa päätuote havaitsee toimintahäiriön (toimintahäiriö voi heikentää viihtyvyyttä) ja osoittaa sen näytössä näkyvällä hälytyksellä ja toimenpideohjeilla.

Vianetsintä

Jos käyttöhäiriö ei näy näytössä, noudata seuraavia ohjeita:

PERUSTOIMENPITEET

Aloita tarkastamalla seuraavat:

- Että päätuote on käynnissä ja että ERS S10:n syöttökaapeli on kytketty.
- Talon ryhmä- tai päävarokkeet.
- Talon vikavirtakytkin.

ILMANVAIHTO RIITTÄMÄTÖN TAI PUUTTUU

- Poistoilmansuodatin ja/tai tuloilmasuodatin tukossa.
 - Vaihda suodattimet.
- Ilmanvaihtoa ei ole säädetty.
 - Tilaa ilmanvaihdon säätö.
- Suljettu, liian pienelle säädetty tai tukkeutunut ilmalaite.
 - Tarkasta ja puhdista ilmalaitteet (katso sivu 7).
- Puhallinnopeus rajoitetussa tilassa.
 - S-sarja: Mene päätuotteen valikkoon 1.2.1 ja valitse "Normaali".
F-sarja: Mene päätuotteen valikkoon 1.2 ja valitse "normaali".
- Ulkoinen kosketin puhallinnopeuden muutokselle aktivoitu.
 - Tarkasta mahdolliset ulkoiset koskettimet.
- Puhaltimen nopeutta pienennetty alhaisen ulkolämpötilan vuoksi.
 - Ota yhteys asentajaan, jos ongelmat toistuvat.

VOIMAKAS TAI HÄIRITSEVÄ ILMANVAIHTO

- Poistoilmansuodatin ja/tai tuloilmasuodatin tukossa.
 - Vaihda suodattimet.
- Ilmanvaihtoa ei ole säädetty.
 - Tilaa ilmanvaihdon säätö.
- Suljettu, liian pienelle säädetty tai tukkeutunut ilmalaite.
 - Tarkasta ja puhdista ilmalaitteet (katso sivu 7).
- Puhallinnopeus pakotetussa tilassa.
 - S-sarja: Mene päätuotteen valikkoon 1.2.1 ja valitse "Normaali".
F-sarja: Mene päätuotteen valikkoon 1.2 ja valitse "normaali".

- Ulkoinen kosketin puhallinnopeuden muutokselle aktivoitu.
 - Tarkasta mahdolliset ulkoiset koskettimet.
- Äänenvaimennin on väärin asennettu.
 - Ota yhteys asentajaan.

Yhteystiedot

AUSTRIA

KNV Energietechnik GmbH
Gahberggasse 11, 4861 Schörfling
Tel: +43 (0)7662 8963-0
mail@knv.at
knv.at

FINLAND

NIBE Energy Systems Oy
Juurakkotie 3, 01510 Vantaa
Tel: +358 (0)9 274 6970
info@nibe.fi
nibe.fi

GREAT BRITAIN

NIBE Energy Systems Ltd
3C Broom Business Park,
Bridge Way, S41 9QG Chesterfield
Tel: +44 (0)330 311 2201
info@nibe.co.uk
nibe.co.uk

POLAND

NIBE-BIAWAR Sp. z o.o.
Al. Jana Pawła II 57, 15-703 Białystok
Tel: +48 (0)85 66 28 490
biawar.com.pl

CZECH REPUBLIC

Družstevní závody Dražice - strojírna
s.r.o.
Dražice 69, 29471 Benátky n. Jiz.
Tel: +420 326 373 801
nibe@nibe.cz
nibe.cz

FRANCE

NIBE Energy Systems France SAS
Zone industrielle RD 28
Rue du Pou du Ciel, 01600 Reyrieux
Tél: 04 74 00 92 92
info@nibe.fr
nibe.fr

NETHERLANDS

NIBE Energietechnik B.V.
Energieweg 31, 4906 CG Oosterhout
Tel: +31 (0)168 47 77 22
info@nibenl.nl
nibenl.nl

SWEDEN

NIBE Energy Systems
Box 14
Hannabadsvägen 5, 285 21 Markaryd
Tel: +46 (0)433-27 30 00
info@nibe.se
nibe.se

DENMARK

Vølund Varmeteknik A/S
Industrivej Nord 7B, 7400 Herning
Tel: +45 97 17 20 33
info@volundvt.dk
volundvt.dk

GERMANY

NIBE Systemtechnik GmbH
Am Reiherpfahl 3, 29223 Celle
Tel: +49 (0)5141 75 46 -0
info@nibe.de
nibe.de

NORWAY

ABK-Qviller AS
Brobekkeveien 80, 0582 Oslo
Tel: (+47) 23 17 05 20
post@abkqviller.no
nibe.no

SWITZERLAND

NIBE Wärmetechnik c/o ait Schweiz AG
Industriepark, CH-6246 Altishofen
Tel. +41 (0)58 252 21 00
info@nibe.ch
nibe.ch

Ellei maatasi ole tässä luettelossa, ota yhteys NIBE:een tai lue lisätietoja osoitteesta nibe.eu.

NIBE Energy Systems
Hannabadsvägen 5
Box 14
SE-285 21 Markaryd
info@nibe.se
nibe.eu

UHB FI 2245-1 731454

Tämä esite on NIBE Energy Systemsin julkaisu. Kaikki tuotekuvat ja tiedot perustuvat julkaisun hyväksymishetkellä voimassa olleisiin tietoihin.

NIBE Energy Systems ei vastaa tämän esitteen mahdollisista asia- tai painovirheistä.

©2023 NIBE ENERGY SYSTEMS

