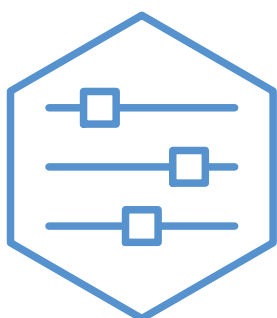
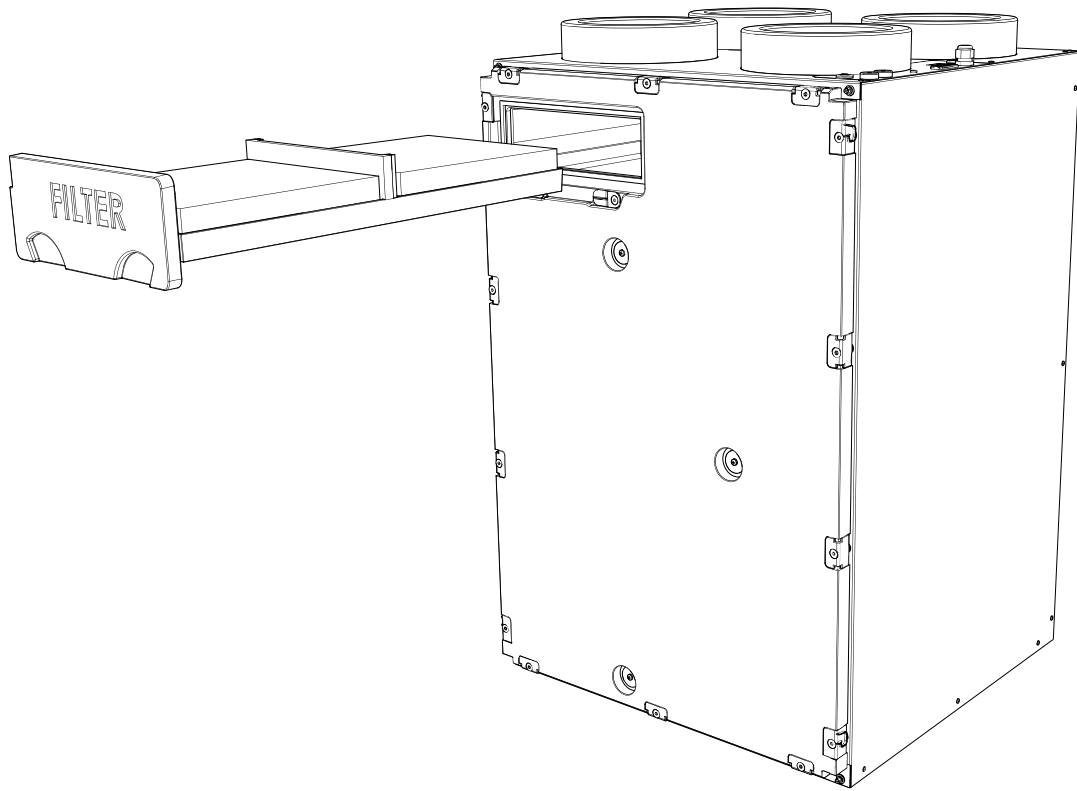
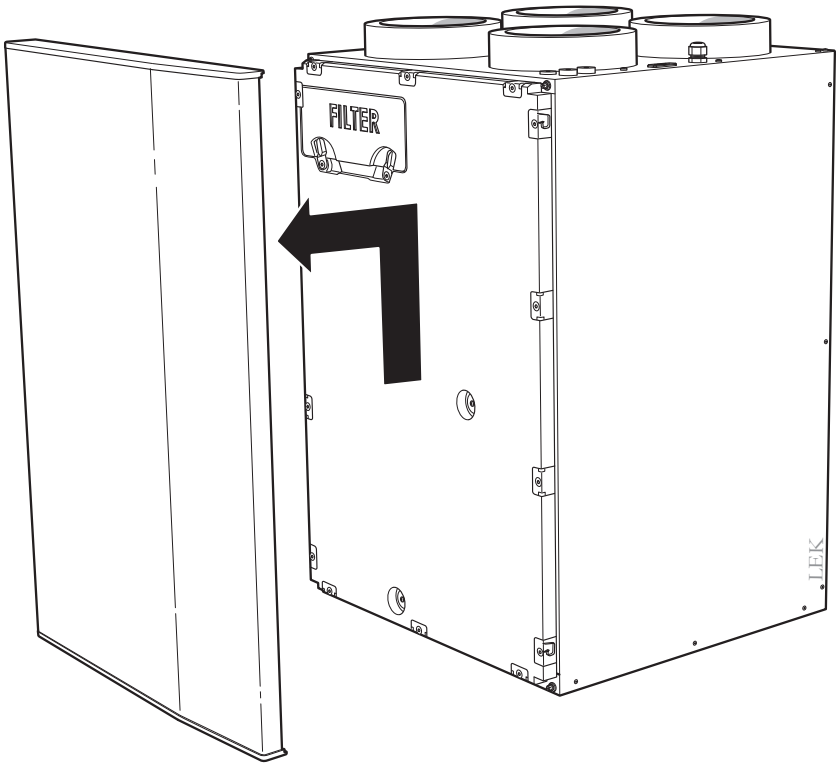


Lüftungswärmeübertrager

NIBE ERS S10





Inhaltsverzeichnis

1	Wichtige Informationen	4
	Anlagendaten	4
	Sicherheitsinformationen	5
	Seriennummer	5
	Kompatible Produkte	5
2	Funktion des Lüftungswärmeübertra- gers	6
3	Wartung von ERS S10	7
	Regelmäßige Kontrollen	7
4	Komfortstörung	9
	Fehlersuche	9
	Kontaktinformationen	11

Wichtige Informationen

Anlagendaten

Produkt	ERS S10
Seriennummer	
Installationsdatum	
Installateur	

S-Serie

Nr.	Bezeichnung	Werk	Eingest.
7.1.4.1	Ventilator Drehzahl Abluft	75%	
7.1.4.2	Ventilator Drehzahl Zuluft	60%	
7.2.11	Lüft.wärmet. (ERS) niedrigste Fortlufttemperatur Bypass bei Übertemperatur	5 °C 4 °C	

F-Serie

Nr.	Bezeichnung	Werk	Eingest.
5.1.5	Vent.g. Abluft	75%	
5.1.6	Vent.g. Zuluft	60%	
5.3.12	Ab-/Zuluftmodul niedrigste Fortlufttemperatur Bypass bei Übertemperatur	5 °C 4 °C	

Die Seriennummer ist stets anzugeben.

Hiermit wird bescheinigt, dass die Installation gemäß den Anweisungen im Installateurhandbuch sowie gemäß den geltenden Regeln ausgeführt wurde.

Datum _____

Unt. _____

Sicherheitsinformationen

Dieses Gerät darf von Kindern ab einem Alter von 8 Jahren sowie von Personen mit eingeschränkten physischen, sensorischen oder geistigen Fähigkeiten oder mangelnden Erfahrungen und Wissen nur dann verwendet werden, wenn diese unter Aufsicht stehen oder eine Anleitung zur sicheren Benutzung des Geräts erhalten haben und sich der vorhandenen Risiken bewusst sind. Kinder dürfen nicht mit dem Gerät spielen. Eine Reinigung und Wartung durch den Benutzer darf nicht von Kindern ohne Aufsicht ausgeführt werden.

Dies ist ein Originalhandbuch. Eine Übersetzung darf nur nach Genehmigung durch NIBE stattfinden

Technische Änderungen vorbehalten!

©NIBE 2023.

SYMBOLE

Erklärung der Symbole, die in diesem Handbuch abgebildet sein können.



HINWEIS!

Dieses Symbol kennzeichnet eine Gefahr für Personen und Maschinen.

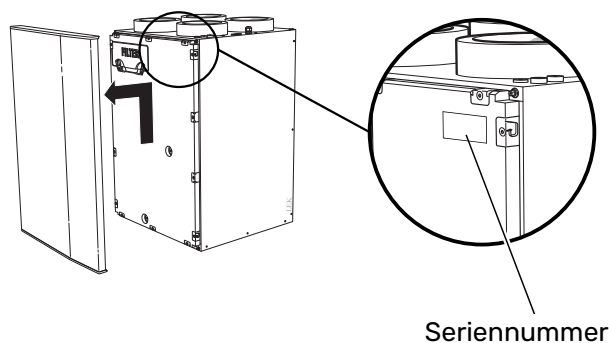


ACHTUNG!

Dieses Symbol kennzeichnet wichtige Informationen, die bei der Pflege der Anlage zu beachten sind.

Seriennummer

Die Seriennummer wird rechts oben vor der Frontabdeckung angegeben.



ACHTUNG!

Die Seriennummer des Produkts benötigen Sie im Service- und Supportfall.

Kompatible Produkte

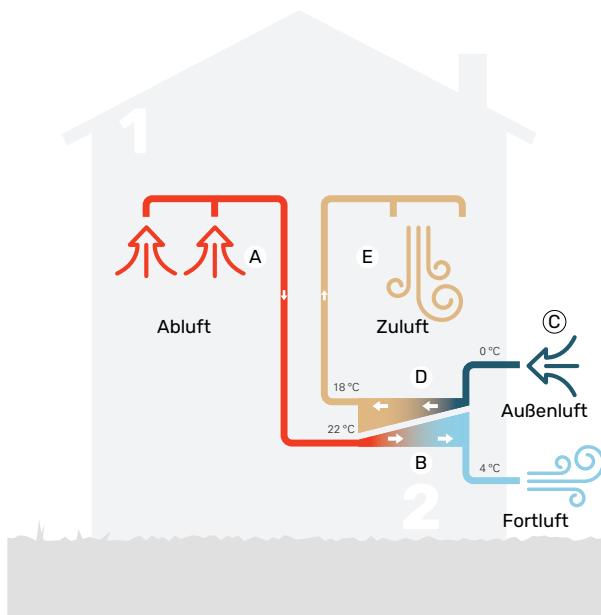
S-SERIE

- S1155
- S1255
- VVM S320
- VVM S325
- SMO S40

F-SERIE

- F1145
- F1155
- F1245
- F1255
- F1345
- F1355
- VVM 310
- VVM 320
- VVM 325
- VVM 500
- SMO 40

Funktion des Lüftungswärmeübertragers



Die Temperaturen sind nur als Beispiel zu verstehen und können je nach Installation und Jahreszeit abweichen.

Ein Lüftungswärmeübertrager nutzt die Wärme in der Ventilationsluft des Hauses zum Erwärmen der einströmenden Außenluft. Der ausströmenden Ventilationsluft (1) aus der Wohnumgebung wird Wärmeenergie entnommen und zum Lüftungswärmeübertrager weitergeleitet. Im Wärmetauscher (2) wird die Wärme aus der Raumluft auf die einströmende Außenluft übertragen.

Ventilationsluft

- A** Die warme Luft aus den Räumen wird mithilfe eines Ventilators über das Ventilationssystem des Hauses zum Lüftungswärmeübertrager geleitet.
- B** Im Lüftungswärmeübertrager gibt die Luft Wärmeenergie ab und die Temperatur sinkt stark. Danach wird die kalte Luft aus dem Haus geblasen.

Außenluft

- C** Über das Ventilationssystem des Hauses wird dem Lüftungswärmeübertrager Außenluft zugeführt.
- D** Im Lüftungswärmeübertrager nimmt die Luft Wärmeenergie auf und die Temperatur steigt.
- E** Ein Ventilator bläst die erwärmte Luft in die Räume mit einem Zuluftventil aus.

Wartung von ERS S10

Regelmäßige Kontrollen

Ihr Lüftungswärmeübertrager erfordert nach der Inbetriebnahme einen minimalen Wartungsaufwand durch den Benutzer. Es wird jedoch empfohlen, die Anlage in regelmäßigen Abständen zu kontrollieren.

Bei einer Störung erscheint eine entsprechende Meldung in Form verschiedener Alarmtexte auf dem Display des Hauptprodukts.



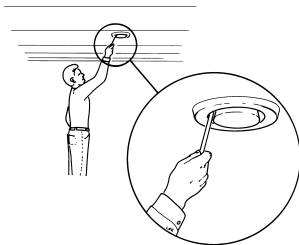
HINWEIS!

Schalten Sie stets die Stromversorgung aus und warten Sie, bis die Ventilatoren angehalten haben, bevor ERS S10 geöffnet wird.

ABLUFVENTILE REINIGEN

Die Abluftventile des Hauses müssen regelmäßig z.B. mit einer kleinen Bürste gereinigt werden, um eine korrekte Lüftung zu gewährleisten.

Die Einstellung der Ventile darf nicht geändert werden.



HINWEIS!

Im Falle einer gleichzeitigen Demontage mehrerer Ventile dürfen diese nicht verwechselt werden.

LUFTFILTERWECHSEL

Die Filter in ERS S10 sind von einem Typ, der nicht gereinigt werden soll, sondern stattdessen ausgewechselt wird. Das Auswechseln muss regelmäßig erfolgen; das Intervall richtet sich nach der Partikelmenge in der Ventilationsluft. Ermitteln Sie testweise einen geeigneten Wert für Ihre Anlage.



ACHTUNG!

Der Anlagenwirkungsgrad kann durch verschmutzte Luftfilter herabgesetzt werden.

Im Display des Hauptproduktes wird eine Erinnerung zur Filterkontrolle angezeigt. Diese Erinnerung erscheint gemäß Werkseinstellung alle drei Monate. Nach einer Unterbrechung der Stromversorgung für das Hauptprodukt beginnt der Timer von vorn.

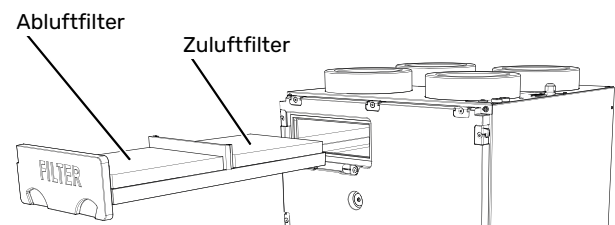
1. Schalten Sie das Hauptprodukt aus.

2. Nehmen Sie die Frontabdeckung ab, indem Sie sie leicht anheben und danach zu sich heranziehen.
3. Ziehen Sie die Filter heraus.
4. Überprüfen Sie den Filterzustand und wechseln Sie die Filter bei Bedarf aus.
5. Die erneute Montage geschieht in umgekehrter Reihenfolge.

Auch wenn die Filter sauber aussehen, sammelt sich Schmutz in ihnen, was ihre Wirksamkeit herabsetzt. Tauschen Sie sie daher nach ca. 1 Jahr aus. Neue Filter können über den NIBE-Händler bestellt werden.

Abluftfilter: Grob 65%

Zuluftfilter: ePM1 55%



KONTROLLE DES WASSERVERSCHLUSSES FÜR DAS KONDENSWASSER

Der Wasserverschluss sollte mindestens einmal im Jahr, vorzugsweise im Herbst, überprüft werden.

Der Wasserverschluss befindet sich außerhalb von ERS S10. Wenden Sie sich bei Unsicherheiten zur Position an Ihren Installateur.

In der warmen Jahreszeit bildet sich kein Kondenswasser im Lüftungswärmeübertrager, wodurch der Wasserverschluss austrocknet.

Während der kälteren Jahreszeit kann ERS S10 mehrere Liter Kondenswasser pro Tag produzieren. Wenn der Kondenswasserabfluss nicht funktioniert, kann dies zu Wasserschäden im Haushalt führen.

In diesem Teil des Jahres darf der Wasserverschluss nicht austrocknen, da mithilfe eines Unterdrucks Luft in den Lüftungswärmeübertrager gesaugt wird. So wird verhindert, dass Kondenswasser austritt.

1. Stellen Sie sicher, dass Kondenswasserabfluss und Wasserverschluss nicht mit Schmutz zugesetzt sind.
2. Gießen Sie etwa 1 l Wasser in den Wasserverschluss.
3. Stellen Sie sicher, dass das Wasser ungehindert durchläuft.

REINIGUNG DES WÄRMEÜBERTRAGERS

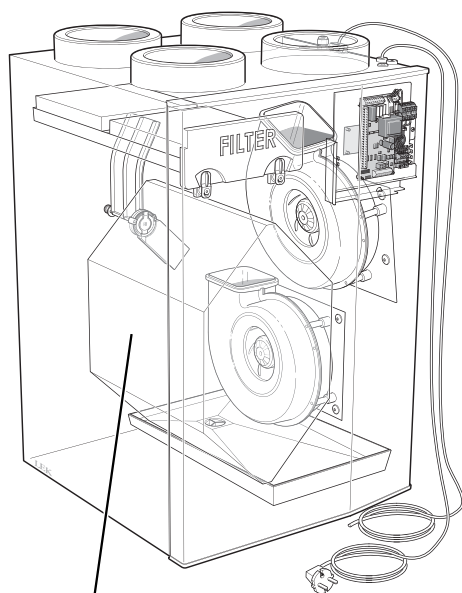
Kontrollieren Sie den Wärmeübertrager alle zwei Jahre und reinigen Sie ihn bei Bedarf. Vermeiden Sie einen Kontakt mit den Lamellen.



ACHTUNG!

Die Lamellen dürfen nicht beschädigt werden.
Wenn Sie sich im Zweifelsfall an Ihren Installateur,
um Hilfe bei der Reinigung zu erhalten.

1. Entnehmen Sie den Wärmeübertrager, indem Sie ihn leicht von hinten drücken.
2. Reinigen Sie den Wärmeübertrager vorsichtig, z.B. mit einem Staubsauger. Bei Bedarf können warmes Wasser und milde Seife verwendet werden.



Wärmetauscher

Komfortstörung

In den allermeisten Fällen erkennt das Hauptprodukt eine Betriebsstörung (die eine Komfortstörung bewirken kann) und zeigt diese per Alarm sowie Meldungen mit auszuführenden Maßnahmen auf dem Display an.

Fehlersuche

Wird die Betriebsstörung nicht auf dem Display angezeigt, kann folgender Tipp hilfreich sein:

GRUNDLEGENDE MAßNAHMEN

Kontrollieren Sie zunächst Folgendes:

- Dass das Hauptprodukt in Betrieb bzw. das Stromversorgungskabel für ERS S10 angeschlossen ist.
- Gruppen- und Hauptsicherungen der Wohnung.
- FI-Schutzschalter für die Wohnung.

VENTILATION ZU SCHWACH ODER NICHT VORHANDEN.

- Abluftfilter und/oder Zuluftfilter verstopft.
 - Wechseln Sie die Filter.
- Die Ventilation ist nicht justiert.
 - Beauftragen Sie eine Ventilationseinstellung.
- Geschlossenes, zu stark gedrosseltes oder verschmutztes Abluftventil.
 - Kontrollieren und reinigen Sie die Abluftventile (siehe Seite 7).
- Ventilatorgeschwindigkeit im gesenkten Modus.
 - S-Serie: Rufen Sie am Hauptprodukt das Menü 1.2.1 auf, und wählen Sie „Normal“ aus.
F-Serie: Rufen Sie am Hauptprodukt das Menü 1.2 auf, und wählen Sie „normal“ aus.
- Externer Schaltkontakt zur Änderung der Ventilatorgeschwindigkeit aktiviert.
 - Kontrollieren Sie eventuelle externe Schaltkontakte.
- Ventilatordrehzahl reduziert aufgrund eintretender Außenluft mit niedriger Temperatur.
 - Wenden Sie sich bei wiederholten Problemen an Ihren Installateur.

LAUTE ODER STÖRENDE VENTILATION

- Abluftfilter und/oder Zuluftfilter verstopft.
 - Wechseln Sie die Filter.
- Die Ventilation ist nicht justiert.
 - Beauftragen Sie eine Ventilationseinstellung.
- Geschlossenes, zu stark gedrosseltes oder verschmutztes Abluftventil.

- Kontrollieren und reinigen Sie die Abluftventile (siehe Seite 7).
- Ventilatorgeschwindigkeit im verstärkten Modus.
 - S-Serie: Rufen Sie am Hauptprodukt das Menü 1.2.1 auf, und wählen Sie „Normal“ aus.
F-Serie: Rufen Sie am Hauptprodukt das Menü 1.2 auf, und wählen Sie „normal“ aus.
- Externer Schaltkontakt zur Änderung der Ventilatorgeschwindigkeit aktiviert.
 - Kontrollieren Sie eventuelle externe Schaltkontakte.
- Schalldämpfer nicht korrekt installiert.
 - Wenden Sie sich an Ihren Installateur.

Kontaktinformationen

AUSTRIA

KNV Energietechnik GmbH
Gahberggasse 11, 4861 Schörfling
Tel: +43 (0)7662 8963-0
mail@knv.at
knv.at

FINLAND

NIBE Energy Systems Oy
Juurakkotie 3, 01510 Vantaa
Tel: +358 (0)9 274 6970
info@nibe.fi
nibe.fi

GREAT BRITAIN

NIBE Energy Systems Ltd
3C Broom Business Park,
Bridge Way, S41 9QG Chesterfield
Tel: +44 (0)330 311 2201
info@nibe.co.uk
nibe.co.uk

POLAND

NIBE-BIAWAR Sp. z o.o.
Al. Jana Pawla II 57, 15-703 Bialystok
Tel: +48 (0)85 66 28 490
biawar.com.pl

CZECH REPUBLIC

Družstevní závody Dražice - strojírna
s.r.o.
Dražice 69, 29471 Benátky n. Jiz.
Tel: +420 326 373 801
nibe@nibe.cz
nibe.cz

FRANCE

NIBE Energy Systems France SAS
Zone industrielle RD 28
Rue du Pou du Ciel, 01600 Reyrieux
Tél: 04 74 00 92 92
info@nibe.fr
nibe.fr

NETHERLANDS

NIBE Energietechnik B.V.
Energieweg 31, 4906 CG Oosterhout
Tel: +31 (0)168 47 77 22
info@nibenl.nl
nibenl.nl

SWEDEN

NIBE Energy Systems
Box 14
Hannabadsvägen 5, 285 21 Markaryd
Tel: +46 (0)433-27 30 00
info@nibe.se
nibe.se

DENMARK

Vølund Varmeteknik A/S
Industrivej Nord 7B, 7400 Herning
Tel: +45 97 17 20 33
info@volundvt.dk
volundvt.dk

GERMANY

NIBE Systemtechnik GmbH
Am Reiherpfahl 3, 29223 Celle
Tel: +49 (0)5141 75 46 -0
info@nibe.de
nibe.de

NORWAY

ABK-Qviller AS
Brobekkveien 80, 0582 Oslo
Tel: (+47) 23 17 05 20
post@abkqviller.no
nibe.no

SWITZERLAND

NIBE Wärmetechnik c/o ait Schweiz AG
Industriepark, CH-6246 Altishofen
Tel. +41 (0)58 252 21 00
info@nibe.ch
nibe.ch

Weitere Informationen zu Ländern, die nicht in dieser Liste erscheinen, erhalten Sie von NIBE Sverige oder im Internet unter nibe.eu.

NIBE Energy Systems
Hannabadsvägen 5
Box 14
SE-285 21 Markaryd
info@nibe.se
nibe.eu

UHB DE 2245-1 731452

Dieses Dokument ist eine Veröffentlichung von NIBE Energy Systems. Alle Produktabbildungen, Fakten und Daten basieren auf aktuellen Informationen zum Zeitpunkt der Dokumentfreigabe.

NIBE Energy Systems behält sich etwaige Daten- oder Druckfehler vor.

©2023 NIBE ENERGY SYSTEMS

