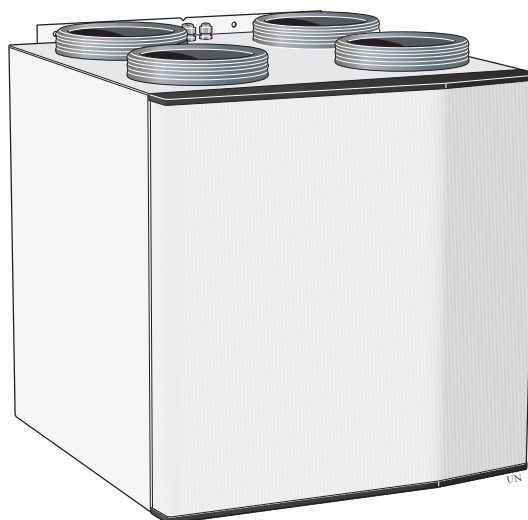


## LTO-laite

# **NIBE ERS S40-400**

---





# Sisällys

1	Tärkeää _____	4	9	Lisätarvikkeet _____	23
	Turvallisuustiedot _____	4			
	Symbolit _____	4	10	Tekniset tiedot _____	24
	Sarjanumero _____	4		Mitat _____	24
	Kierrätys _____	5		Tekniset tiedot _____	25
	Asennusten tarkastus _____	6		Energiamerkintä _____	26
				Sähkökytkentäkaavio _____	27
2	Toimitus ja käsittely _____	7		Asiahakemisto _____	29
	Kuljetus ja säilytys _____	7			
	Mukana toimitetut komponentit _____	7		Yhteystiedot _____	31
	Yhteensopivat tuotteet _____	7			
	Luukkujen irrotus _____	7			
	Fyysinen konfiguraatio _____	8			
	Asennus _____	11			
	Asennus _____	11			
3	LTO-laitteen rakenne _____	12			
	Putkiliitännät _____	13			
	Anturi jne. _____	13			
	Sähkökomponentit _____	13			
	Ilmanvaihto _____	13			
	Muut _____	13			
4	Ilmanvaihtoliitännät _____	14			
	Yleiset ilmanvaihtoliitännät _____	14			
	Ilmanvaihtovirta _____	14			
	Ilmanvaihdon säätö _____	14			
	Ilmanvaihtoliitännät _____	14			
5	Sähköasennukset _____	15			
	Yleiskatsaus AJB-kortti (AA33) _____	15			
	Syöttö _____	15			
	Liitäntä päätuotteeseen _____	15			
6	Käynnistys ja säädöt _____	18			
	Valmistelut _____	18			
	Käynnistys ja tarkastus _____	18			
7	ERS S40:n aktivointi _____	19			
	Aloitussopas _____	19			
	Valikkojärjestelmä _____	19			
8	Häiriöt _____	22			
	Vianetsintä _____	22			

# Tärkeää

## Turvallisuustiedot

Tässä käsikirjassa selostetaan asennus- ja huoltotoimenpiteitä, jotka tulisi teettää ammattilaisella.

Käsikirja tulee jättää asiakkaalle.

Tätä laitetta saavat käyttää yli 8-vuotiaat lapset ja henkilöt, joiden fyysiset, aistivaraiset tai henkiset kyvyt ovat rajoittuneet tai joilla ei ole riittävästi kokemusta tai tietoa, jos heille on opastettu tai kerrottu laitteen turvallinen käyttö ja he ymmärtävät laitteen käyttöön liittyvät vaarateki- jät. Älä anna lasten leikkiä laitteella. Lapset eivät saa puhdistaa tai huoltaa laitetta valvomatta.

Tämä on alkuperäinen käsikirja. Sitä ei saa kääntää ilman NIBE:n lupaa.

Pidätämme oikeudet rakennemuutoksiin.

©NIBE 2023.

Jos syöttökaapeli vahingoittuu, sen saa vaihtaa vain NIBE, valmistajan huoltoedustaja tai vastaava pätevä ammattilainen vaaran välttämiseksi.

## Symbolit

Tässä käsikirjassa mahdollisesti esiintyvien symbolien selitys.



### HUOM!

Tämä symboli merkitsee ihmistä tai konetta uhkaavaa vaaraa.

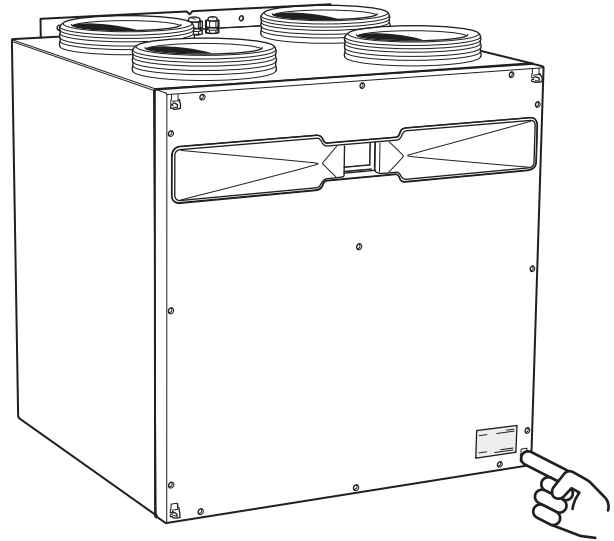


### MUISTA!

Tämä symboli osoittaa tärkeän tiedon, joka pitää ottaa huomioon laitteistoa asennettaessa tai huollettaessa.

## Sarjanumero

Sarjanumero on alhaalla oikealla etuluukun sisäpuolella.



### MUISTA!

Tarvitset tuotteen sarjanumeroa huoltoa ja tukea tarvitessasi.

## Kierrätys



Anna tuotteen asentaneen asentajan tai jäteaseman huolehtia pakkauksen hävittämisestä.

■ Tuotteen romutuksen yhteydessä sen materiaalit ja osat, esim. kompressorit, puhaltimet, kiertopumput ja piirikortit pitää toimittaa kierrätyspisteeseen tai jälleenmyyjälle, joka tarjoaa tämäntyyppistä palvelua.

Yksittäisiin osiin käsiksi pääsy on selostettu tuotteen rakenteen selostavassa kappaleessa. Erikoistyökaluja ei tarvita.

Tuotteen asianmukaisen hävittämisen laiminlyönti aiheuttaa käyttäjälle voimassa olevan lainsäädännön mukaiset hallinnolliset seuraamukset.

## Asennusten tarkastus

Lämmitysjärjestelmä on tarkastettava ennen käyttöönottoa voimassa olevien määräysten mukaan. Tarkastuksen saa tehdä vain tehtävään pätevä henkilö. Täytä myös käyttöohjekirjan sivu, jossa ovat laitteiston tiedot.

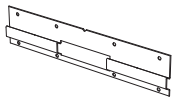
✓	Kuvaus	Huomautus	Allekirjoi- tus	Päiväys
	Sähkö (sivu 15)			
	Liitännät			
	Pääjännite			
	Kiinteistön varokkeet			
	Vikavirtasuojat			

# Toimitus ja käsittely

## Kuljetus ja säilytys

ERS S40 on kuljetettava ja sitä on säilytettävä kuivassa.

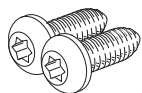
## Mukana toimitetut komponentit



Seinäasennuskisko



4 jalkaa



2 kpl ruuveja

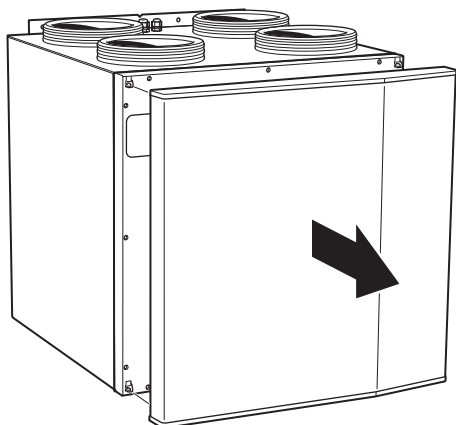
## Yhteensopivat tuotteet

- S1155
- S1255
- VVM S320
- VVM S325
- SMO S40

## Luukkujen irrotus

### ETULUUKKU

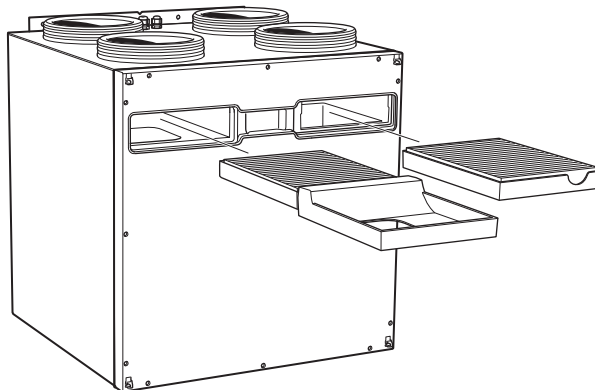
1. Vedä luukku ulos.



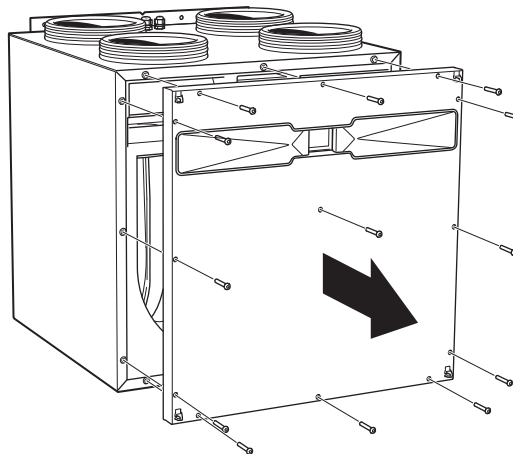
### SISEMPI ETULUUKKU

Sisäkomponentteihin käsiksi pääsyä varten sisempi etuluukku pitää irrottaa.

1. Irrota ilmansuodattimet.



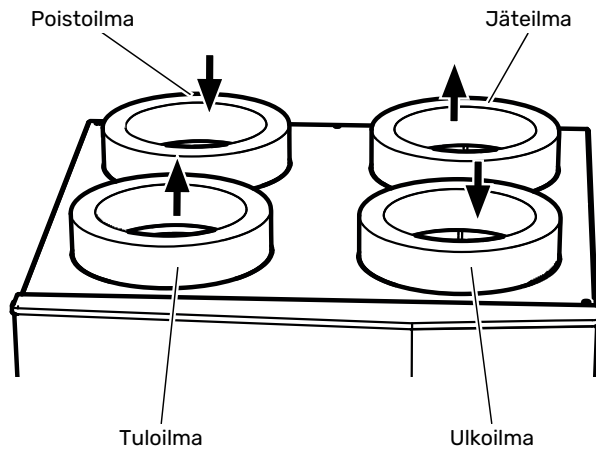
2. Irrota sisemmän etuluukun kiinnitysruuvit.



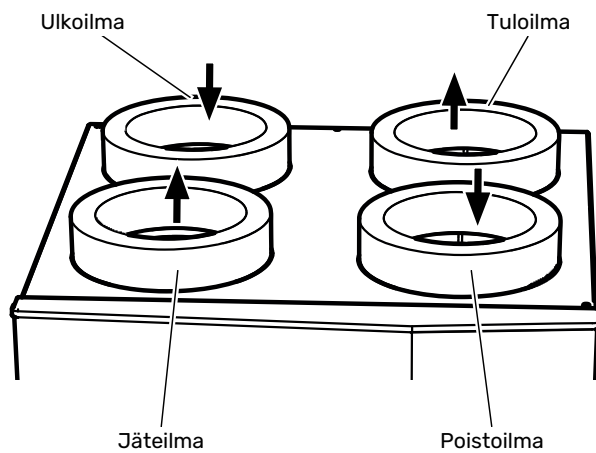
3. Vedä etuluukku suoraan ulos.

## Fyysinen konfiguraatio

ERS S40 Toimitetaan poistoilma ja tuloilma vasemmalla, ns. vasenkätisenä versiona. Käyttöohjeen kuvissa näkyy ERS S40:n vasenkätinen versio ellei toisin ilmoiteta.

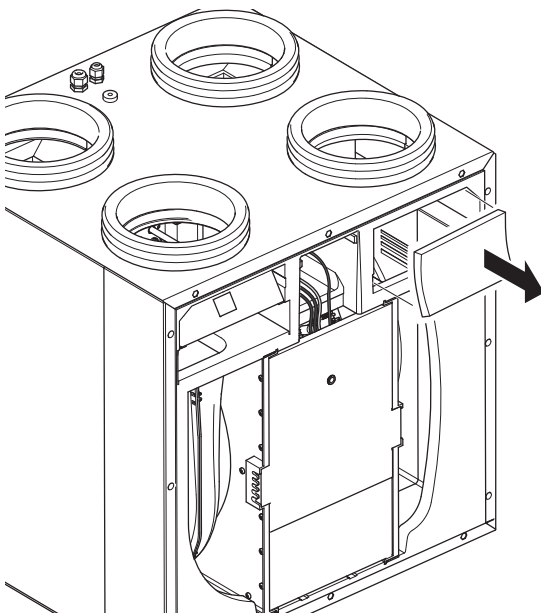


ERS S40 Voidaan tarvittaessa muuttaa oikeakätiseksi, jolloin poistoilma ja tuloilma kytketään oikealle.

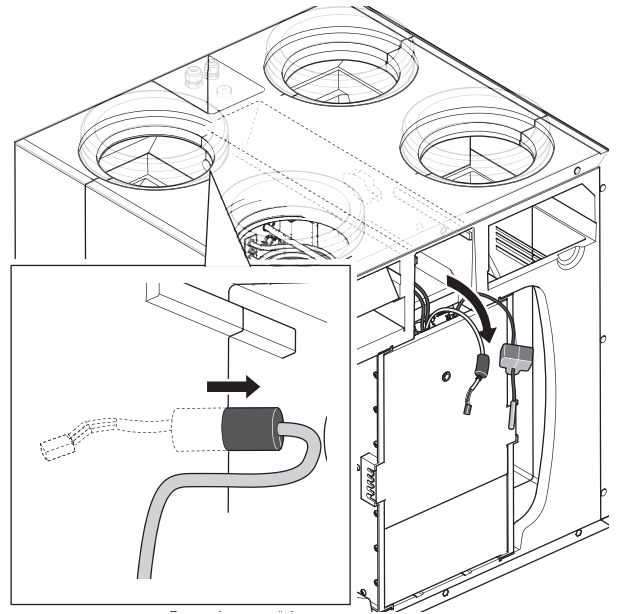


### MUUTOS OIKEAKÄTISEKSI

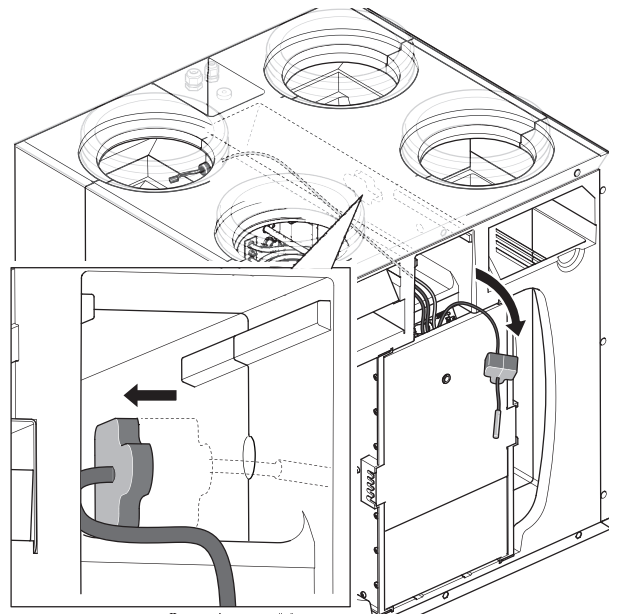
1. Irrota oikeassa tilassa oleva eriste.



2. Irrota ilmankosteusanturi (BM20) ml eristystulppa. Se on sijoitettu vasempaan tilaan.

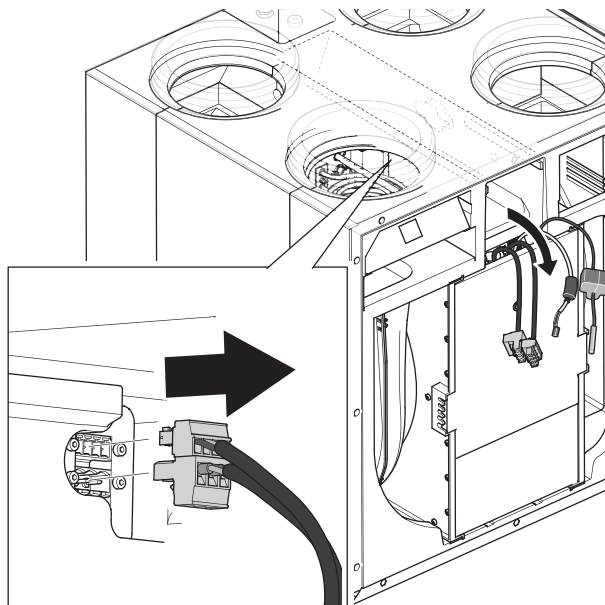


3. Irrota poistoilma-anturi (BT21) ml eristystulppa. Se on sijoitettu oikeaan tilaan.

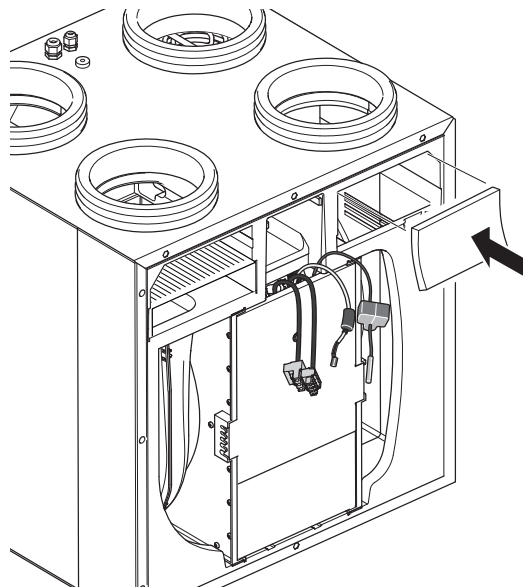




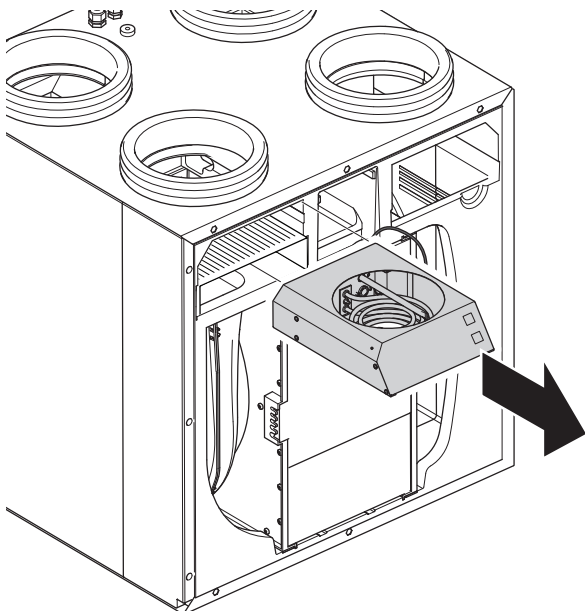
4. Irrota jälkilämmityspatterin kaksi kaapelia.



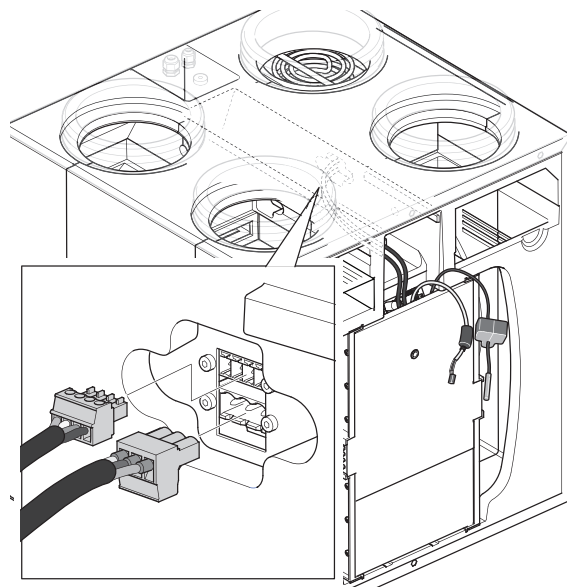
7. Asenna eriste paikalleen.



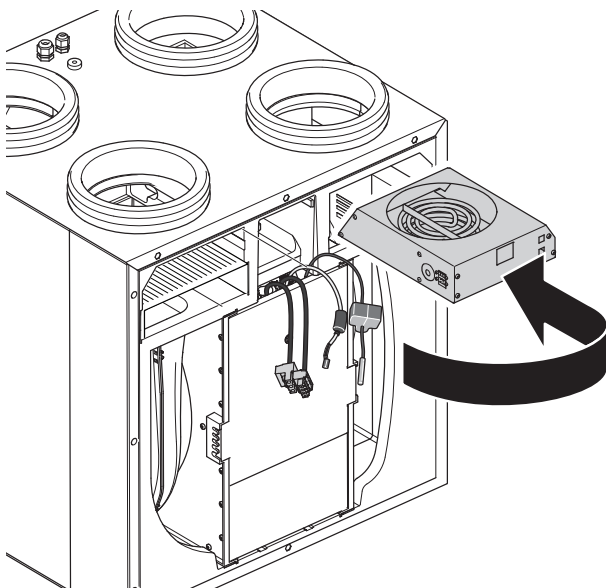
5. Irrota jälkilämmityspatteri (EB18).



8. Asenna jälkilämmityspatterin kaksi kaapelia.

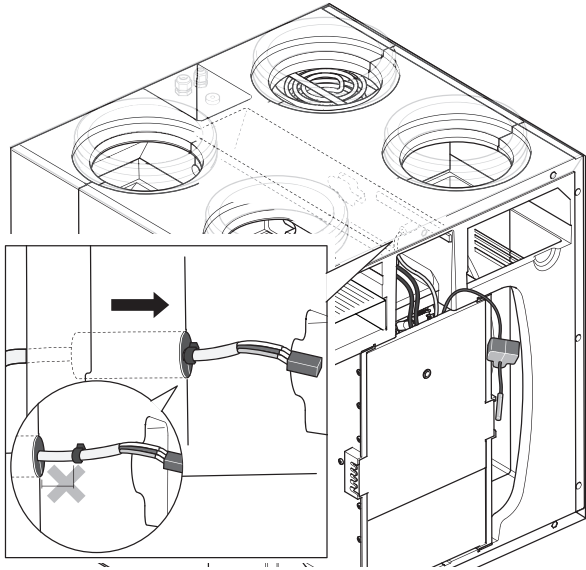


6. Asenna jälkilämmityspatteri (EB18) oikeaan tilaan.

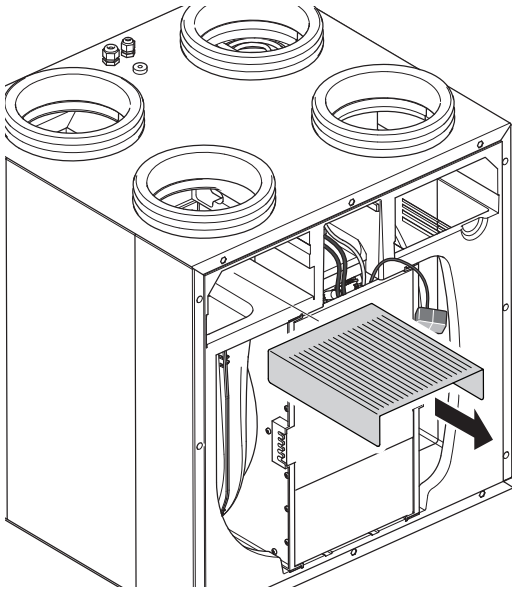


9. Asenna ilmankosteusanturi (BM20) ja eristystulppa oikeaan tilaan.

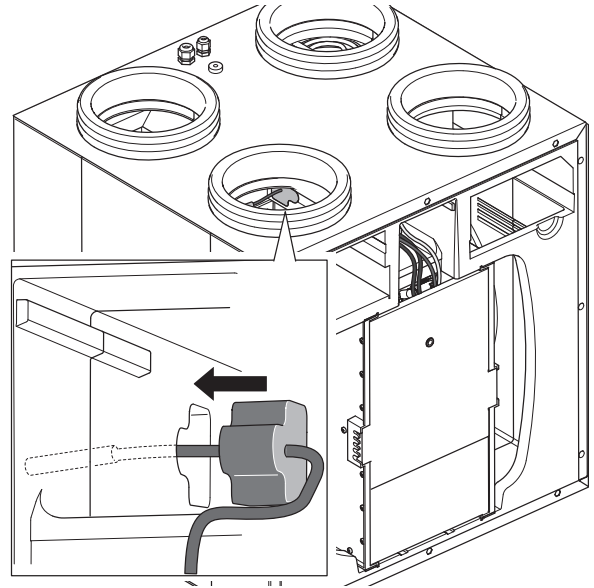
Anturissa on nippuside, joka osoittaa kuinka syvälle anturi asennetaan.



10. Irrota säleikkö.



11. Asenna eristystulppa ja anturi (BT21) vasempaan tilaan.



12. Asenna säleikkö paikalleen.  
13. Vaihda suodattimien paikka. Suodatin ePM1 55% asennetaan tuloilmapuolelle.  
14. Asenna suodatinkasetit.  
15. Merkitse ilmavirtojen muutos tuotteen yläpuolelle olevaan kanavaliitoskylttiin (PZ4).



### MUISTA!

Muutos viimeistellään tekemällä muutoksia valikossa 7.2.11.

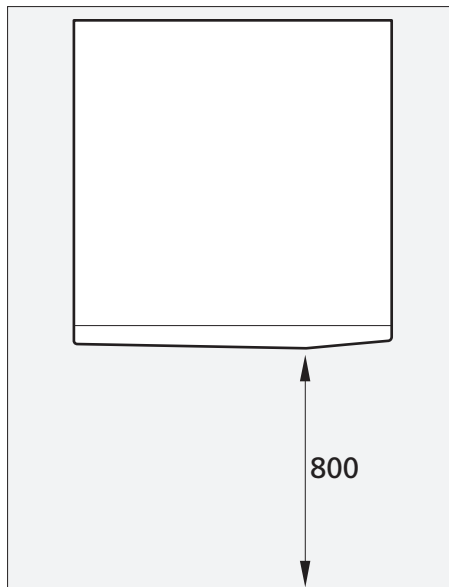
## Asennus

ERS S40 voidaan asentaa seinälle tai asettaa vaakasuoralle alustalle. Seinäasennusta varten mukana toimitettu kisko asennetaan tukevaan seinään. Puhallinmelu voi siirtyä kiskoon. Vaakasuoralle alustalle asennusta varten oheiset jalat asennetaan ERS S40:n alle. On tärkeää, että ERS S40:n asennusalusta on stabiili ja kestää laitteen painon.

- Aseta selkäpuoli ulkoseinää vasten melulle herkissä huoneissa meluhaittojen poistamiseksi. Ellei tämä ole mahdollista, tulee välttää makuuhuoneiden ja muiden melulle herkempien huoneiden vastaisia seiniä.
- Sijainnista riippumatta on äänille herkän tilan seinä äänieristettävä.
- LTO-laitteen asennushuoneen lämpötilan on oltava vähintään  $-38\text{ }^{\circ}\text{C}$  ja enintään  $50\text{ }^{\circ}\text{C}$ .

### ASENNUSTILA

Jätä laitteen eteen 800 mm vapaata tilaa.



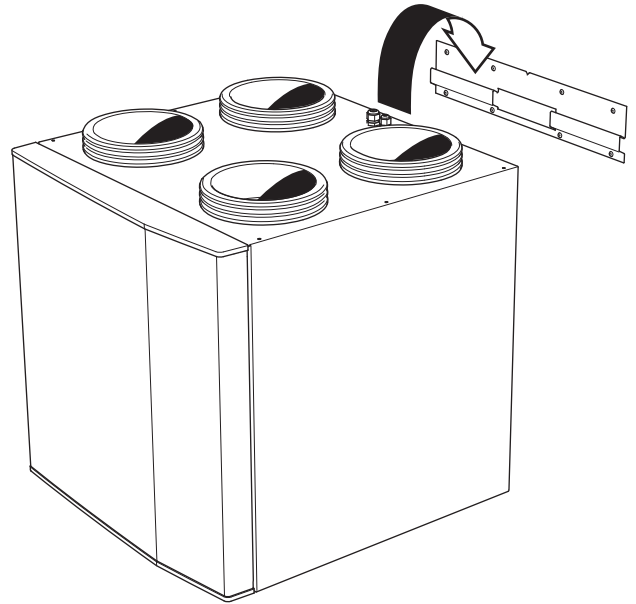
#### HUOM!

Varmista, että löytyy vaadittu tila (300 mm) ilmanvaihtokanavien asennusta varten.

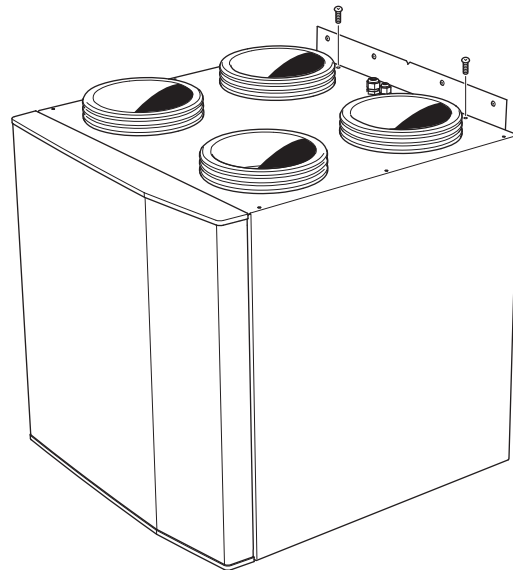
## Asennus

Puuseinälle ripustettaessa suositellaan värinänvaimentimia, jotta värinät eivät välity talon rakenteisiin.

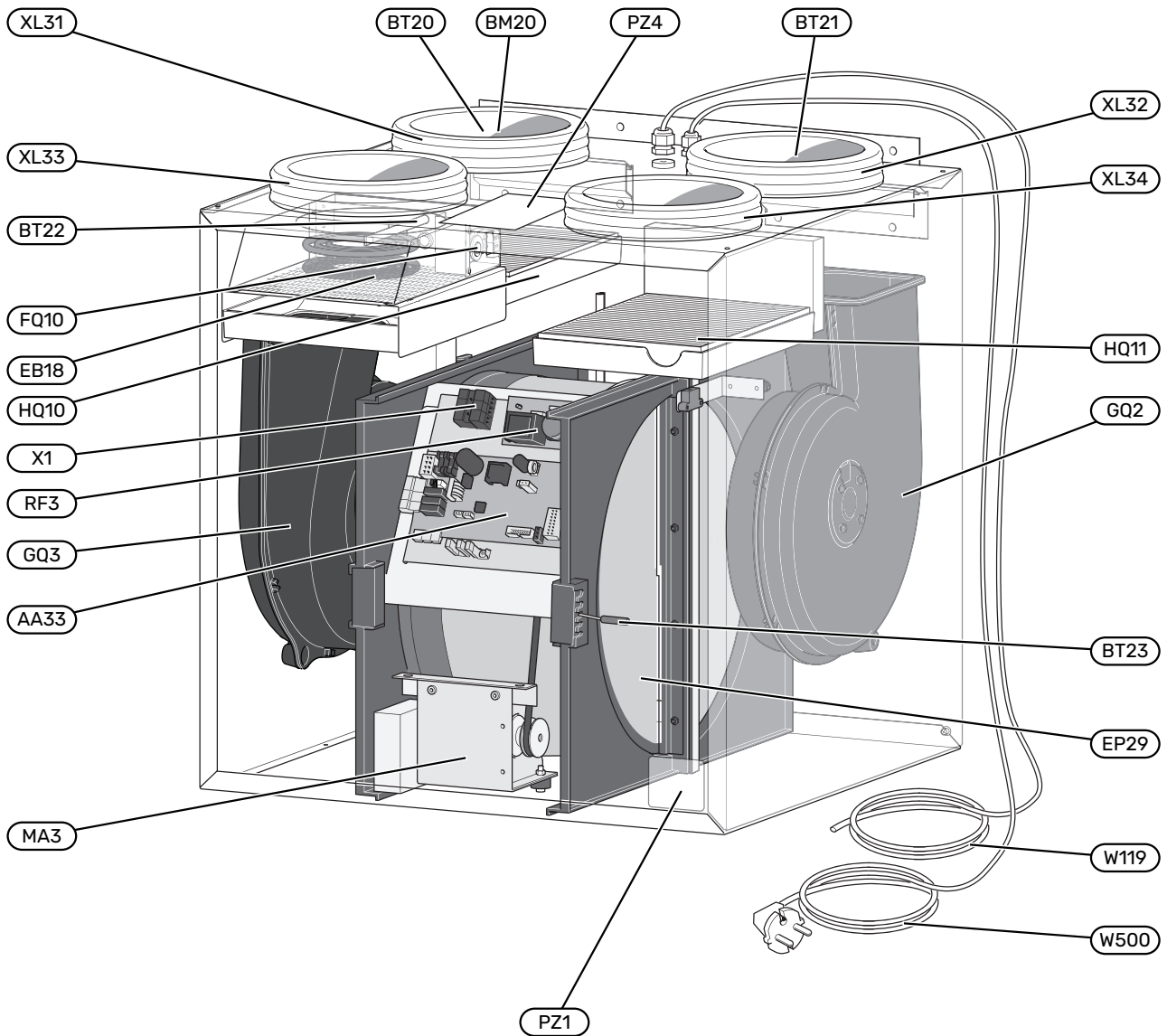
1. Kiinnitä mukana toimitettu kannake seinälle.
2. Ripusta ERS S40 kannakkeille.



3. Kiinnitä ERS S40 kiinnikkeeseen mukana toimitetuilla ruuveilla.



# LTO-laitteen rakenne



## Putkiliitännät

XL31	Ilmanvaihtoliitäntä, poistoilma
XL32	Ilmanvaihtoliitäntä, jäteilma
XL33	Ilmanvaihtoliitäntä, tuloilma
XL34	Ilmanvaihtoliitäntä, ulkoilma

## Anturi jne.

BM20	Kosteusanturi, poistoilma
BT20	Lämpötila-anturi, poistoilma
BT21	Lämpötila-anturi, ulospuhallusilma
BT22	Lämpötila-anturi, tuloilma
BT23	Lämpötila-anturi, ulkoilma

## Sähkökomponentit

AA33	AJB-kortti
EB18	Jälkilämmityspatteri
FQ10	Lämpötilarajoin
MA3	Lämmönsiirtimen moottori
RF3	EMC-kortti
W119	Tiedonsiirtokaapeli
W500	Liitäntäkaapeli ja pistotulppa
X1	Liitinrima, jännitteensyöttö

## Ilmanvaihto

EP29	Pyörivä lämmönsiirrin
GQ2	Poistoilmapuhallin
GQ3	Tuloilmapuhallin
HQ10	Poistoilmansuodatin
HQ11	Tuloilmasuodatin

## Muut

PZ1	Tyypikilpi
PZ4	Kanavaliitoskyltti

Merkinnät standardin EN 81346-2 mukaan.

# Ilmanvaihtoliitännät

## Yleiset ilmanvaihtoliitännät

- Ilmanvaihtoasennus on tehtävä voimassa olevien määräysten mukaisesti.
- Kanavat on voitava tarkastaa ja puhdistaa.
- Kanaviston tiiviysluokan on oltava vähintään B.
- Jotta puhallinääni ei kuuluisi ilmalaitteista, sopiviin paikkoihin kanavistoon tulee asentaa äänenvaimentimet.
- Jäte- ja ulkoilmakanava eristetään koko pituudeltaan difuusiotiiviisti.
- Saumojen ja/tai läpivientien, äänenvaimentimien, kattohuuvien ja vastaavien yhteydessä on huolehdittava siitä, että kondenssieristys tiivistetään huolellisesti.
- Ilma johdetaan ulkoilmakanavaan julkisivussa olevan säleikön kautta. Säleikkö asennetaan säältä suojattuun paikkaan ja sen pitää olla muotoiltu niin, että sadevesi ei voi tunkeutua julkisivuun tai kulkeutua ilman mukana kanavaan. Säleikön lähelle ei saa kinostua lunta. Raitisilmakanava on asennettava siten, että se viettää lämpöpumpusta pois päin.
- Varmista ulkoilma- ja poistoilmahuuvut/säleikköjä asentaessasi, että ilmavirrat eivät risteä, jotta poistoilmaa ei voi imeytyä takaisin ERS S40:een.
- Ulospuhallusilmaa tai ulkoilmaa ei saa johtaa muurattuun hormiin.



### HUOM!

ERS S40:n tiiviin liitännän varmistamiseksi mukana toimitettuja letkunkiristimiä tulee käyttää ilmakanavien liitännöissä.

## LIESITUULETINKANAVA

Liesituuletkanavaa ei saa liittää ERS S40:een.

Jotta ruuanvalmistuskäryjä ei pääsisi ERS S40:een, poistoilmaventtiin pitää olla riittävän kaukana liesituulettimesta. Etäisyys ei saisi olla alle 1,5 m, mutta se voi vaihdella tapauskohtaisesti.

Käytä aina liesituuletinta ruokaa laittaessasi.

## Ilmanvaihtovirta

Kytke ERS S40 niin, että kaikki poistoilma (liesituuletin lukuun ottamatta) kulkee tuotteen lämmönsiirtimen (EP29) läpi.

Pienimmän ilmanvaihtovirran on oltava voimassa olevien normien ja asetusten mukainen.

Tuloilmavirran pitää olla pienempi kuin poistoilmavirta, jotta taloon ei synny ylipainetta.

Ilmanvaihtoteho asetetaan päätuotteen valikoissa (valikko 7.1.4 - "Ilmanvaihto").

## Ilmanvaihdon säätö

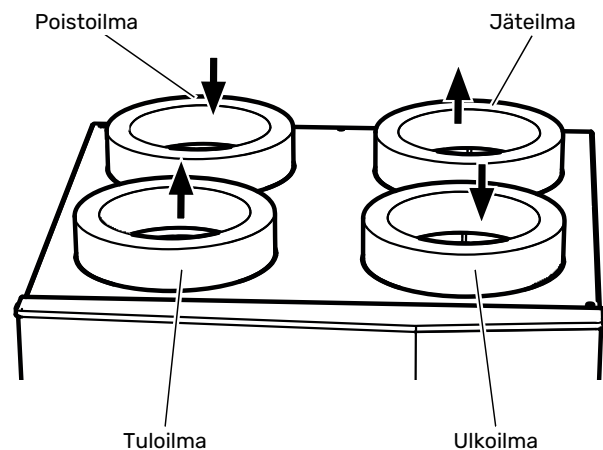
Tarvittavan ilmanvaihdon varmistamiseksi talon kaikissa huoneissa poisto- ja tuloilmalaitteet on sijoitettava ja säädettävä oikein ja LTO-laitteen puhaltimet on säädettävä oikein.

Heti asennuksen jälkeen ilmanvaihto täytyy säätää talon suunnitteluarvojen mukaan.

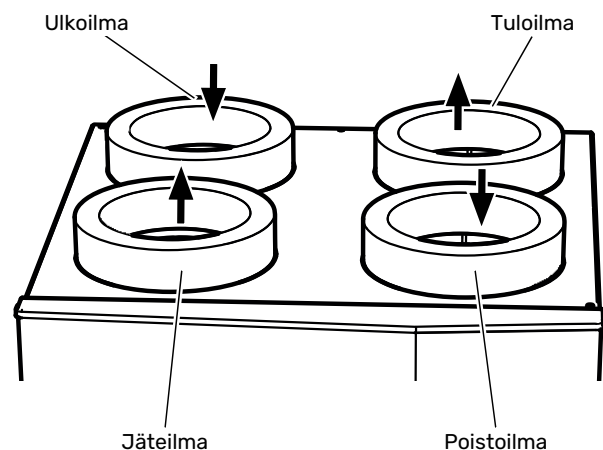
Virheellinen ilmanvaihtoasetus voi heikentää asennuksesta saatavaa hyötyä, heikentää käyttötaloutta, huonontaa sisäilmastoa ja aiheuttaa kosteusvahinkoja.

## Ilmanvaihtoliitännät

### VASENKÄTINEN



### OIKEAKÄTINEN



# Sähköasennukset



## HUOM!

Sähköasennukset saa tehdä vain valtuutettu sähköasentaja.

Sähköasennukset ja johtimien veto on tehtävä voimassa olevien asetusten ja määräysten mukaisesti.

ERS S40 :n on oltava jännitteetön asennuksen yhteydessä.



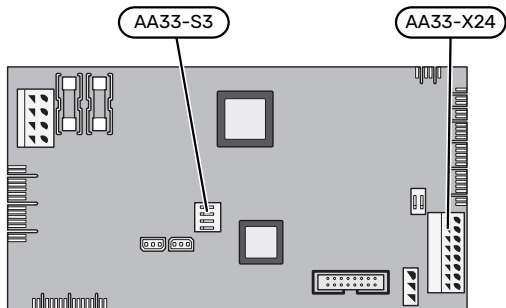
## HUOM!

Jos syöttökaapeli vahingoittuu, sen saa vaihtaa vain NIBE, valmistajan huoltoedustaja tai vastaava pätevä ammattilainen vaaran välttämiseksi.

- Häiriöiden välttämiseksi ulkoisten liitäntöjen anturikaapeleita ei saa asentaa vahvavirtakaapeleiden läheisyyteen.
- Ulkoisen liitännän tiedonsiirto- ja anturikaapelin johdinalan tulee olla vähintään 0,5 mm<sup>2</sup>, kun käytetään alle 50 m pituisia kaapeleita, esim. tyyppiä EKKX tai LiYY.

Kytkentäkaavio, katso sivu 27.

## Yleiskatsaus AJB-kortti (AA33)



## Liitäntä päätuotteeseen

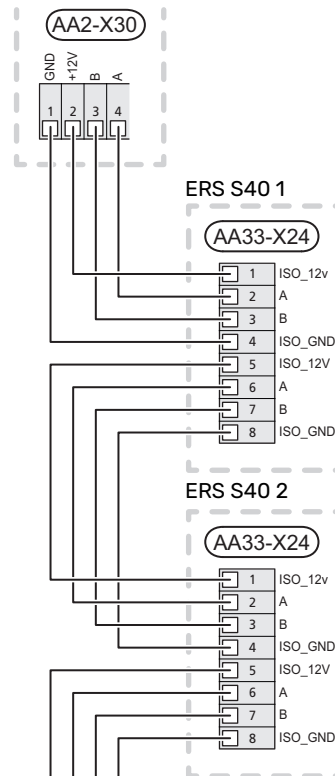
### KYTKENTÄ LÄMPÖPUMPUUN

ERS S40 sisältää lisävarustekortin (AA33), joka kytketään suoraan päätuotteen tulokorttiin (liitin AA2-X30).

Tiedonsiirtokaapeli (W119) on kytketty AJB-korttiin (AA33) tehtaassa.

Jos olet kytkemässä useita lisävarusteita tai niitä on jo asennettu, kytke kortit sarjaan.

Päätuote



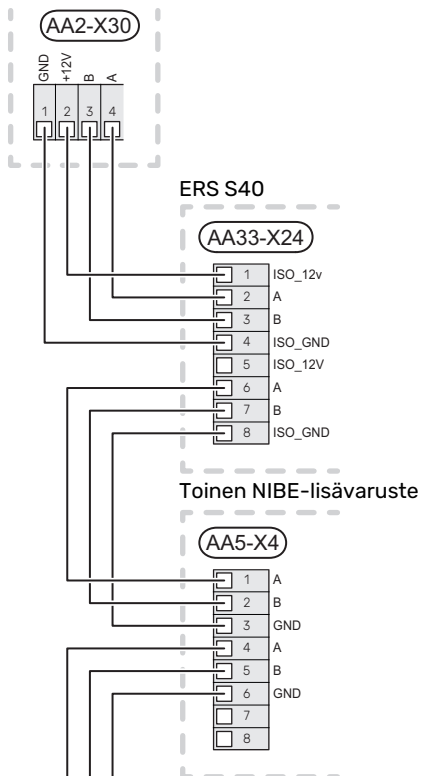
## Syöttö

ERS S40 kytketään maadoitettuun 230 V pistorasiaan tai kiinteästi. Kiinteässä asennuksessa ERS S40:n etupuolelle täytyy asentaa turvakytin, jonka kosketinväli on vähintään 3 mm.

## ERS S40 ja muu NIBE-lisävaruste

Koska lisävarustekortilla (AA5) varustetut lisävarusteet voidaan kytkeä eri tavoin, lue aina asennettavan lisävarusteen asennusohje.

Päätuote

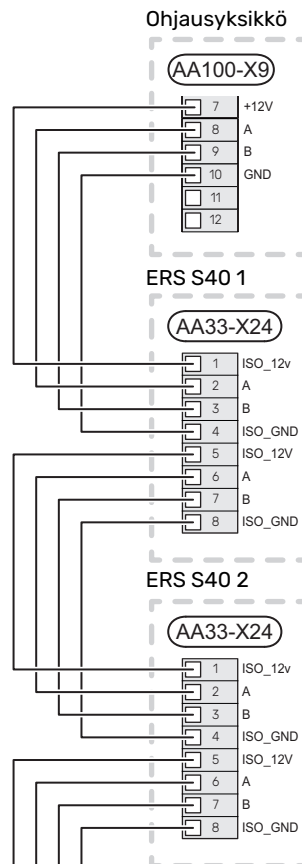


## LIITÄNTÄ OHJAUSMODUULIIN

ERS S40 sisältää lisävarustekortin (AA33), joka kytketään suoraan päätuotteen tulokorttiin (liitin AA100-X9).

Tiedonsiirtokaapeli (W119) on kytketty AJB-korttiin (AA33) tehtaassa.

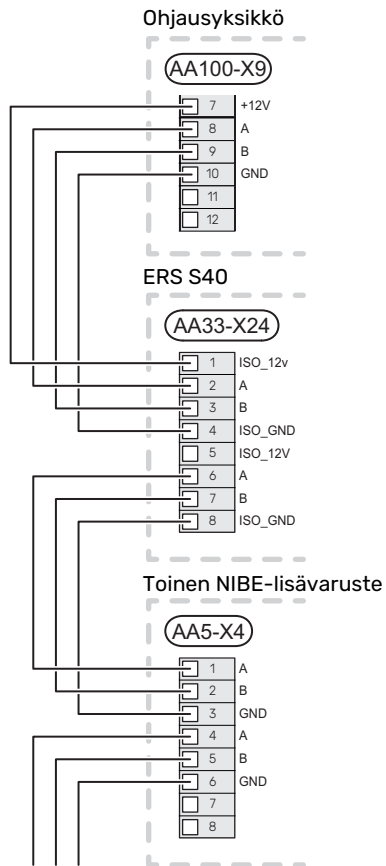
Jos olet kytkemässä useita lisävarusteita tai niitä on jo asennettu, kytke kortit sarjaan.





## ERS S40 ja muu NIBE-lisävaruste

Koska lisävarustekortilla (AA5) varustetut lisävarusteet voidaan kytkeä eri tavoin, lue aina asennettavan lisävarusteen asennusohje.



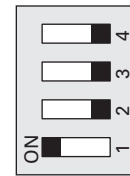
## DIP-KYTKIN

AJB-kortilla (AA33) olevat DIP-kytkimet (S3) pitää asettaa alla olevan mukaan.

Jopa 4 ERS S40 voi olla samassa laitteistossa, kukin ERS S40 saa yksilöllisen asetuksen.



ERS S40 nro 1



ERS S40 nro 2



ERS S40 nro 3



ERS S40 nro 4

# Käynnistys ja säädöt

## Valmistelut

- Tarkasta, että ilmansuodattimet ovat puhtaat, koska ne voivat olla likaisia asennuksen jälkeen.



### MUISTA!

ERS S40 ei saa käynnistyä, jos asennustilan lämpötila on alle  $-25\text{ }^{\circ}\text{C}$ .

## Käynnistys ja tarkastus

### ILMANVAIHDON SÄÄTÖ

Ilmanvaihto on säädettävä voimassa olevien asetusten ja määräysten mukaisesti. Tuloilmavirta säädetään alipaineen varmistamiseksi.

Asetukset tehdään valikossa 7.1.4.

Vaikka asennuksen yhteydessä tehdään ilmanvaihdon karkeasäätö, on tärkeää tilata ja teettää ilmanvaihdon hienosäätö.



### MUISTA!

Väärin säädetty ilmavirta voi vahingoittaa taloa ja suurentaa energiankulutusta.

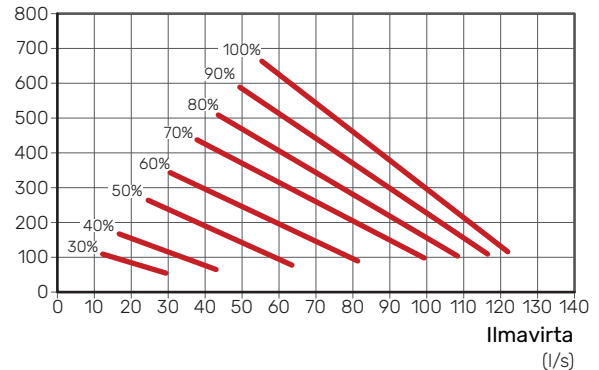


### HUOM!

Tilaa ilmanvaihdon säätö.

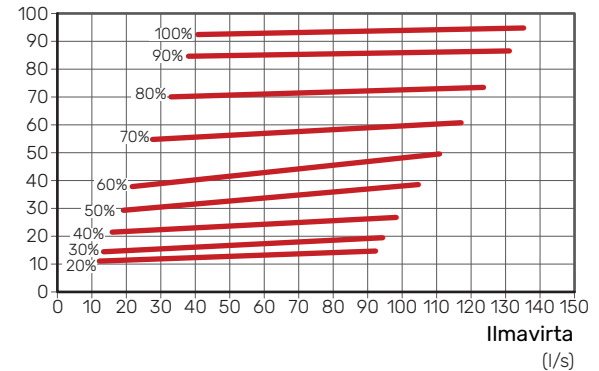
## Ilmanvaihtoteho

Käytettävissä oleva paine  
(Pa)



## Puhallinteho<sup>1</sup>

Teho  
(W)



<sup>1</sup>Käyrästössä näkyy puhallinkohtainen tehonkulutus.

## ILMANKOSTEUS

ERS S40:ssa on sisäänrakennettu kosteusanturi (BM20), jota käytetään, kun halutaan tarveohjattu ilmanvaihto.

Roottorin nopeutta säädetään asetetun arvon suhteen poistoilman mitatun kosteuden perusteella ja ulkoilman lasketun kosteuden perusteella niin, että saavutetaan haluttu suhteellinen ilmankosteus asunnossa. Tarvittaessa säädetään myös puhaltimien nopeutta.

Tarveohjatun ilmanvaihdon asetukset tehdään valikossa 7.1.4.4.

# ERS S40:n aktivointi

ERS S40:n aktivointi voidaan tehdä aloitusoppaan kautta tai suoraan valikkojärjestelmässä.

Päätuotteen ohjelmiston on oltava viimeisin ohjelmistoversio.



## MUISTA!

Katso myös päätuotteen asentajan käsikirja.

## Aloitusopas

Aloitusopas näytetään ensimmäisen käynnistyksen yhteydessä asennuksen jälkeen, mutta se löytyy myös valikosta 7.7.

## Valikkojärjestelmä

Ellet tee kaikkia asetuksia aloitusoppaan kautta tai haluat muuttaa jotain asetusta, voit tehdä sen valikkojärjestelmässä.

### VALIKKO 7.2.1 - LISÄÄ/POISTA LISÄVARUSTE

Lisävarusteiden aktivointi/deaktivointi.

Valitse "ERS S40".

### VALIKKO 7.2.11 - ILMANV. LÄMMÖNS. (ERS)

#### Fyysinen konfiguraatio

Säätöalue: Vasen, Oikea

#### Salli jälkilämmitin

Säätöalue: päälle/pois

#### Offset jälkilämmitin

Säätöalue: 0,0 – 5,0 °C

#### Haluttu tuloilman lämpötila

Säätöalue: 16,5 – 25 °C

#### Aika sulatusten välillä

Säätöalue: 1 – 8 h

#### Maks. sulatusaika

Säätöalue: 5 – 120 min

#### Lämpötila, jossa sulatus lop.

Säätöalue: -10,0 – 10,0 °C

*Fyysinen konfiguraatio:* "Vasen" tarkoittaa, että poistoilma ja tuloilma kytketään tuotteen vasemmalle puolelle. Konfiguraation muutos vaatii ERS S40:n muuttamisen.

*Salli jälkilämmitin:* Tässä aktivoit integroidun jälkilämmityspatterin ((EB18)).

*Offset jälkilämmitin:* Tässä asetat kuinka monta astetta "Haluttu tuloilman lämpötila":n alapuolelle tuloilman lämpötila saa laskea ennen kuin jälkilämmityspatteri käynnistyy.

*Haluttu tuloilman lämpötila:* Tässä asetat tuloilman halutun lämpötilan, kun jälkilämmityspatteri on päällä. Kun jälkilämmityspatteri ei ole päällä, tuloilman ja poistoilman lämpötilassa ei ole suurta eroa.

*Aika sulatusten välillä, Maks. sulatusaika, Lämpötila, jossa sulatus lop.:* Tässä teet sulatusasetukset.

### VALIKKO 1.2.1 - PUHALLINNOPEUS

Vaihtoehto: normaali ja nopeus 1 – nopeus 4

Tässä voit tilapäisesti lisätä tai vähentää huoneiston ilmanvaihtoa.

Kun olet valinnut uuden nopeuden, laskuri alkaa laskea alaspäin. Ilmanvaihto palaa normaaliasetuksiin, kun aika on kulunut loppuun.

Palautusaikojä voi tarvittaessa muuttaa valikossa 1.2.5.

Nopeusvaihtoehtojen perässä näytetään suluissa puhallinnopeus (prosentteina).

### VALIKKO 1.2.2 - YÖVILENNYS

#### Yöviilennys

Säätöalue: päälle/pois

#### Käynnistyslämpötila poistoilma

Säätöalue: 20 – 30 °C

#### Min.ero sisälämp. - ulkolämpötila

Säätöalue: 3 – 10 °C

#### Yöjäähdytys lämm. yhteydessä

Säätöalue: päälle/pois

Täällä voit aktivoida yöjäähdytyksen. Kun sisälämpötila on korkea ja ulkolämpötila on alhaisempi, taloa voidaan jäähdyttää tehostamalla ilmanvaihtoa. Kun yöjäähdytys on aktivoitu, puhaltimet pyörivät nopeudella 4. Tässä tilassa lämmön talteenotto on pysäytetty.

*Käynnistyslämpötila poistoilma:* Tässä asetat missä poistoilman lämpötilassa yöjäähdytys käynnistyy.

*Min.ero sisälämp. - ulkolämpötila:* Jos lämpötilaero on suurempi kuin asetettu arvo "Min.ero sisälämp. - ulkolämpötila" ja poistoilman lämpötila on korkeampi kuin asetettu arvo "Käynnistyslämpötila poistoilma", ilmanvaihto toimii nopeudella 4, kunnes joku ehdoista ei enää päde.

*Yöjäähdytys lämm. yhteydessä:* Mahdollisuus yöjäähdytykseen lämmityksen aikana on sallittu.

### VALIKKO 1.2.5 - PUHALTIMEN JÄLKIKÄYNTIAIKA

nopeus 1 – nopeus 4

Säätöalue: 1 – 24 h

Tässä valitaan palautumisaika ilmanvaihdon nopeuden väliaikaiselle muutokselle (nopeus 1 - nopeus 4) riippumatta siitä, onko nopeutta muutettu valikossa 1.2.1 - "Puhallinnopeus", kotinäytön kautta vai myUplink:n kautta.

Palautumisaika tarkoittaa aikaa, joka kuluu ennen kuin ilmanvaihtonopeus palaa normaaliksi.

### VALIKKO 1.2.6 - SUOD. PUHD.VÄLI

#### Kk suodatinpuhd. välillä

Säätöalue: 1 - 24 kuukautta

ERS S40:n suodattimia ei voi puhdistaa, vaan ne on vaihdettava. Vaihda ilmansuodattimet säännöllisesti. Vaihtoväli riippuu mm. ilman hiukkasmäärästä. Kokeilemalla selvität laitteistosi sopivan vaihtovälin.

Tässä valikossa asetetaan muistutusten aikaväli.

Valikko näyttää jäljellä olevan ajan seuraavaan muistutukseen ja voit myös nollata aktiiviset muistutukset.

### VALIKKO 1.2.7 - POISTOILMAN LTO

#### Tilap. talteenoton pysäytys

Säätöalue: 5 - 30 °C

#### Min.ero sisälämp. - ulkolämpötila

Säätöalue: 2 - 10 °C

#### Talteenoton pys. lämm. yht.

Säätöalue: päälle/pois

#### Kylmän talteenotto

Säätöalue: päälle/pois

#### Käyn.lämp. tuloil. jääh. p-ilmalla

Säätöalue: -20,0 - 41,0 °C

#### Min.ero ulko- ja poistoilma

Säätöalue: 3,0 - 10,0 °C

Jos lämmitystarvetta ei ole ja ulkona on lämpimämpää kuin sisällä, lämmön talteenotto lopetetaan, jotta talo ei lämpiäisi enempää.



#### MUISTA!

Ainoastaan lämmön talteenotto pysäytetään, ei ilmanvaihtoa.

*Tilap. talteenoton pysäytys:* Tässä asetat missä ulkolämpötilassa lämmön talteenotto pysäytetään.

*Min.ero sisälämp. - ulkolämpötila:* Tässä asetat sisäilman ja ulkoilman lämpötilaeron, jossa lämmön talteenotto käynnistyy.

*Talteenoton pys. lämm. yht.:* Mahdollisuus pysäyttää lämmön talteenotto lämmityksen ajaksi on sallittu.

*Kylmän talteenotto:* Jos lämmitystarvetta ei ole, lämmön talteenotto lopetetaan, jotta talo ei lämpiäisi enempää. Kun sisällä on lämmintä ja ulkona on vielä lämpimämpää,

ERS S40:lla voidaan estää talon liikalämmitys. Kylmän talteenotossa talon viileää ilmaa käytetään tuloilman jäähdyttämiseen.

"Kylmän talteenotto" käynnistyy kun poistoilman lämpötila on tietyn astemäärän viileämpää kuin ulkoilma ja ulkona on lämmintä.

*Käyn.lämp. tuloil. jääh. p-ilmalla:* Tässä asetat missä ulkolämpötilassa kylmän talteenotto käynnistyy.



#### MUISTA!

"Käyn.lämp. tuloil. jääh. p-ilmalla" ei voi olla alempi kuin "Lämmit. pysäytys" valikossa 7.1.10.2 - "Autotilan asetukset".

*Min.ero ulko- ja poistoilma:* Tässä asetat sisäilman ja ulkoilman lämpötilaeron, jossa kylmän talteenotto käynnistyy.

### VALIKKO 7.1.4.1 - PI-PUHALTIMEN NOPEUS

#### Puhallinnopeus

"Normaali" ja "Puhallinnopeus 1" - "Puhallinnopeus 4"

Asetusalue: 0 - 100 %

Tässä asetetaan puhaltimen viiden valittavan tilan nopeudet.

### VALIKKO 7.1.4.2 - PUHALLINNOPEUS TULOILMA

#### Puhallinnopeus

"Normaali" ja "Puhallinnopeus 1" - "Puhallinnopeus 4"

Asetusalue: 0 - 100 %

Tässä asetetaan puhaltimen viiden valittavan tilan nopeudet.

### VALIKKO 7.1.4.4 - TARVEOHJATTU ILMANVAIHTO

#### Kosteusohjattu ilmanvaihto

Vaihtoehto: päälle/pois

#### Suurin puhallinnopeus

Asetusalue: 1 - 100 %

#### Pienin puhallinnopeus

Asetusalue: 1 - 100 %

#### Puh.nop. muut. aikav.

Säätöalue: 1 - 60 minuuttia

#### Ohjaavat alueet

Aktivoi vyöhykkeet tarveohjattua ilmanvaihtoa varten.

Tässä teet tarveohjatun ilmanvaihdon asetukset.

Puhaltimen nopeutta voidaan säätää ilman kosteuspitoisuuden mukaan.

### VALIKKO 6.2 - OHJELMOINTI

Tässä valikossa voit ohjelmoida ilmanvaihdon toistuvan muutoksen.



## MUISTA!

Ohjelma toistetaan valitun asetuksen mukaan (esim. joka maanantai), kunnes menet valikkoon ja poistat sen käytöstä.

### **VALIKKO 7.4 - VALITTAVAT TULOT/LÄHDÖT**

Tässä valitset haluatko aktivoida puhallinnopeuden AUX-tulossa.

# Häiriöt

Useimmissa tapauksissa päätuote havaitsee toimintahäiriön (toimintahäiriö voi heikentää viihtyvyyttä) ja osoittaa sen näytössä näkyvällä hälytyksellä ja toimenpideohjeilla.

- Äänenvaimennin on väärin asennettu.
  - Tarkasta äänenvaimennin.

## Vianetsintä

Jos käyttöhäiriö ei näy näytössä, noudata seuraavia ohjeita:

### PERUSTOIMENPITEET

Aloita tarkastamalla seuraavat:

- Että päätuote on käynnissä ja että ERS S40:n syöttökaapeli on kytketty.
- Talon ryhmä- tai päävarokkeet.
- Talon vikavirtakytkin.
- Lämpötilarajoitin ERS S40 (FQ10):lle.

### SUURI TAI PIENI HUONELÄMPÖTILA

- Jälkilämmityspatteria (EB18) ei ole aktivoitu.
  - Aktivoi jälkilämmityspatteria valikossa 7.2.11.

### ILMANVAIHTO RIITTÄMÄTÖN TAI PUUTTUU

- Poistoilmansuodatin (HQ10) ja/tai tuloilmasuodatin (HQ11) tukossa.
  - Vaihda suodattimet.
- Ilmanvaihtoa ei ole säädetty.
  - Tilaa/suorita ilmanvaihdon säätö.
- Suljettu, liian pienelle säädetty tai tukkeutunut ilmalaite.
  - Tarkasta ja puhdista tuloilmalaitteet.
- Puhallinnopeus rajoitetussa tilassa.
  - Mene päätuotteen valikkoon 1.2.1 ja valitse "Normaali".
- Ulkoinen kosketin puhallinnopeuden muutokselle aktivoitu.
  - Tarkasta mahdolliset ulkoiset koskettimet.

### VOIMAKAS TAI HÄIRITSEVÄ ILMANVAIHTO

- Poistoilmansuodatin (HQ10) ja/tai tuloilmasuodatin (HQ11) tukossa.
  - Vaihda suodattimet.
- Ilmanvaihtoa ei ole säädetty.
  - Tilaa/suorita ilmanvaihdon säätö.
- Suljettu, liian pienelle säädetty tai tukkeutunut ilmalaite.
  - Tarkasta ja puhdista poistoilmaventtiilit.
- Puhallinnopeus pakotetussa tilassa.
  - Mene päätuotteen valikkoon 1.2.1 ja valitse "Normaali".
- Ulkoinen kosketin puhallinnopeuden muutokselle aktivoitu.
  - Tarkasta mahdolliset ulkoiset koskettimet.

# Lisätarvikkeet

Lisätietoja lisävarusteista ja täydellisen lisävarusteluettelon löydät osoitteesta nibe.fi.

## YLÄKAAPPI TOC 40

Yläkaappi, joka piilottaa ilmanvaihtokanavat ja laskee asennustilan melutasoa.

### **Korkeus 245 mm**

Tuotenro 089 756

### **Korkeus 345 mm**

Tuotenro 089 757

### **Korkeus 445 mm**

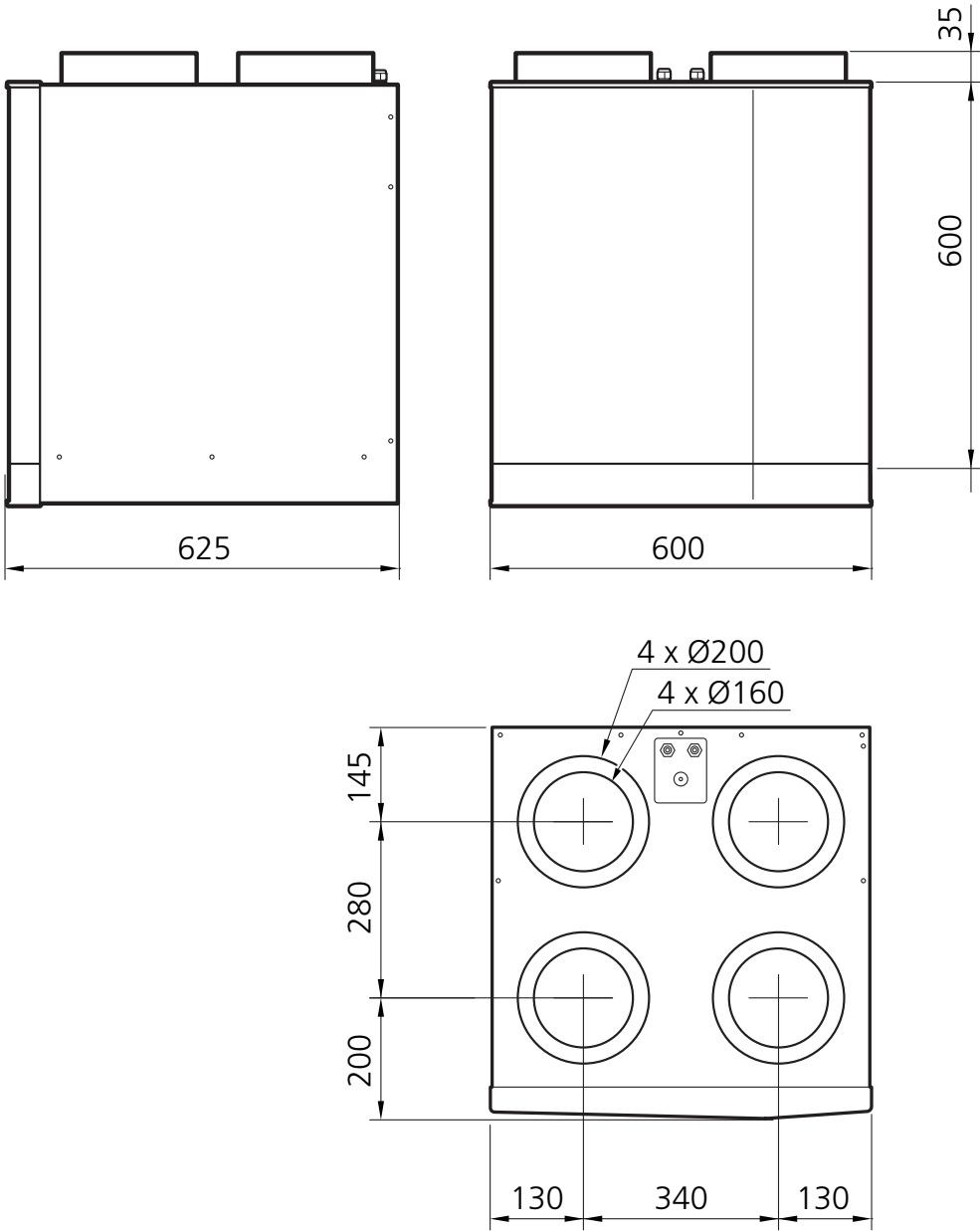
Tuotenro 067 522

### **Korkeus 385 - 635 mm**

Tuotenro 089 758

# Tekniset tiedot

## Mitat





# Tekniset tiedot

Tyyppi		ERS S40
<b>Sähkö tiedot</b>		
Syöttöjännite	V	230 V ~ 50Hz
Varoke	A	10
Teho jälkilämmitin	W	1000
Suurin käyttöteho puhallin	W	2 x 90
Kotelointiluokka		IP X1B
<b>Ilmanvaihto</b>		
Suodatintyyppi, poistoilmasuodatin		Karkea 65%
Suodatintyyppi, tuloilmasuodatin		ePM1 55%
<b>Ääni</b>		
Äänitehotaso ( $L_{w(A)}$ ) <sup>1</sup>	dB(A)	51
Äänenpainetaso ( $L_{p(A)}$ ) kun 1 m <sup>2</sup>	dB(A)	40
<b>Putkiliitännät</b>		
Ilmanvaihtokanava $\emptyset$	mm	160
<b>Mitat ja painot</b>		
Hyötysuhdeluokka <sup>3</sup>		A
Pituus, syöttökaapeli	m	2,4
Pituus, tiedonsiirtokaapeli	m	2,4
Leveys	mm	600
Korkeus	mm	600
Syvyys	mm	620
Paino	kg	45
Tuotenumero		066 242

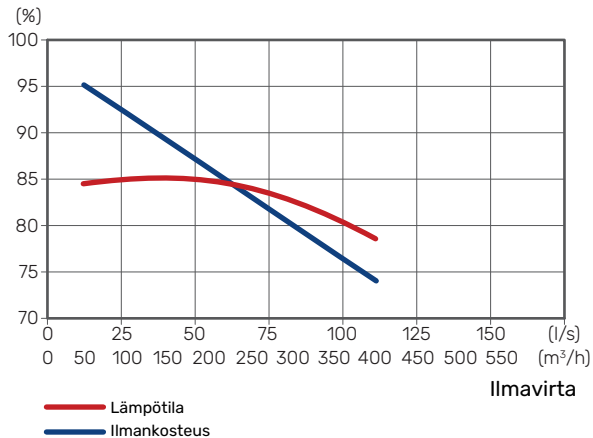
<sup>1</sup> 89 l/s (320 m<sup>3</sup>/h) kun 50 Pa

<sup>2</sup> 72 l/s (260 m<sup>3</sup>/h) kun 50 Pa

<sup>3</sup> Hyötysuhdeluokka-asteikko: A+ päällä G.

## Lämpötila- ja kosteushyötysuhde EN 13141-7 mukaan

Lämpötila- ja kosteushyötysuhde

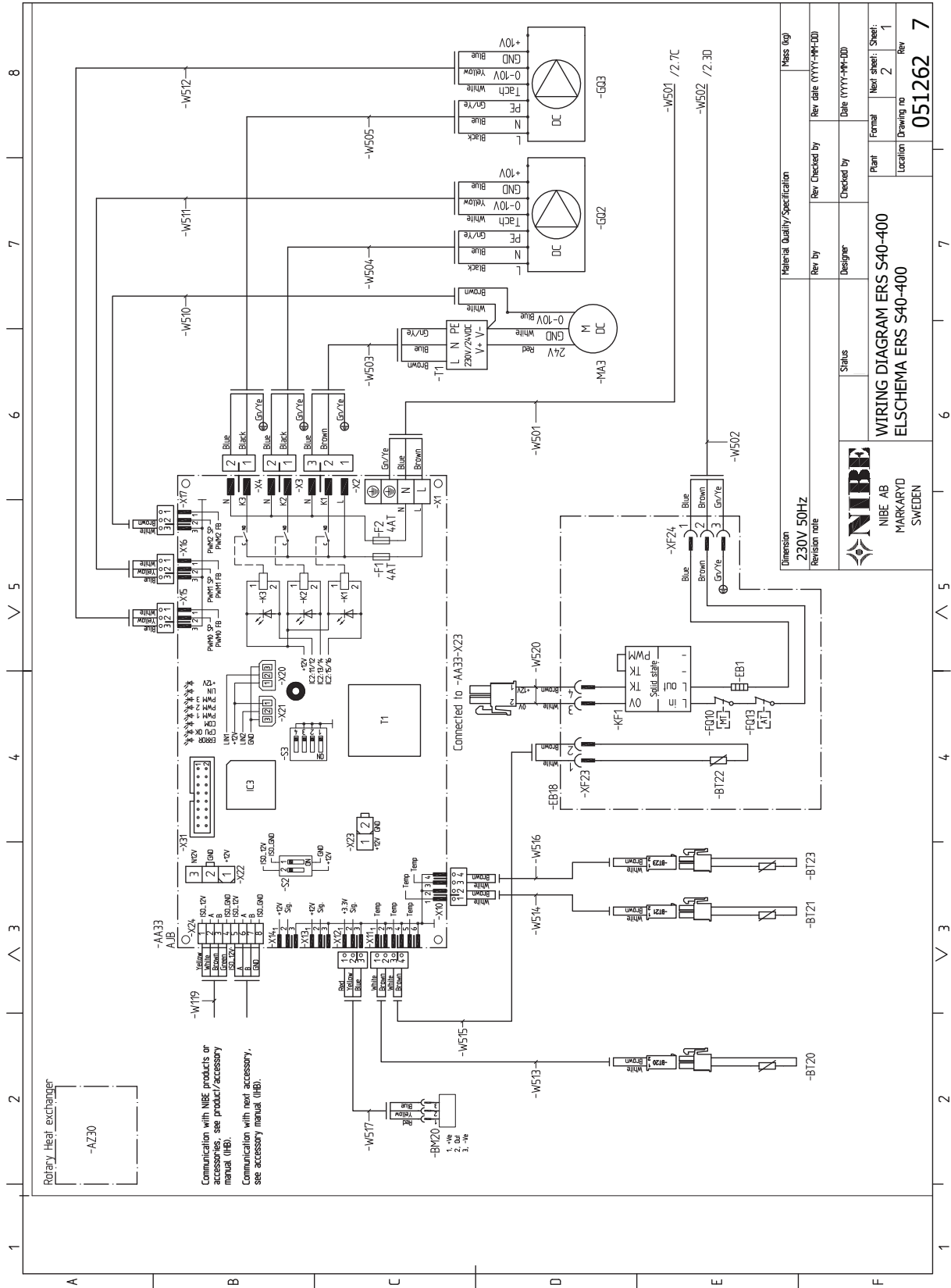


RPM: 25 Ulkoilma: 7 °C RH 80% Poistoilma: 20 °C RH 38%

# Energiamerkintä

Valmistaja		NIBE
Malli		ERS S40-400
Laittekohtainen energiankulutus (SEC)	kWh/(m <sup>2</sup> vuosi)	Keskimääräinen: -37,9 Kylmä: -74,8 Lämmin: -14,2
Hyötysuhdeluokka		<b>A</b>
Ilmoitettu tyyppi		RVU, kaksisuuntainen
Puhaltimen ohjauksen tyyppi		Portaaton pyörimisnopeuden säätö
Lämmön talteenottojärjestelmän tyyppi		Regeneratiivinen
LTO-järjestelmän terminen hyötysuhde		82
Maksimi-ilmavirta	m <sup>3</sup> /h	460
Puhaltimen ottoteho maksimi-ilmavirralla	W	178
Äänentehotaso (LWA)	dB	51
Referenssivirtaus	m <sup>3</sup> /s	0,089
Referenssipaine-ero	Pa	50
Ilmoitettu ottoteho (SPI)	W/m <sup>3</sup> /h	0,25
Ohjauskerroin ja ohjaustyyppi		Paikallinen tarveohjaus (0,85)
Ilmoitetut suurimmat ulkoiset vuototekijät	%	Sisäinen: 3,2 Ulkoinen: 0,6
Tietoa suodatinvaroituksesta		Katso käyttöohje.
Tietoa julkisivun tulo-/poistoilmasäleiköstä		Katso kohta Yleiset ilmanvaihtoliitännät sivulla 14.
Tietoa purkamisesta ja asennuksesta		Katso kohta Kierrätys sivulla 5. Tämän asentajan käsikirjan voi myös ladata osoitteesta nibe.fi.
Vuotuinen sähkönkulutus	kWh/vuosi	275
Vuotuiset säästöt lämmityksestä, kWh primäärienergiaa vuodessa	kWh prim/vuosi	Keskimääräinen: 4 413 Kylmä: 8 633 Lämmin: 1 996

# Sähkökytkentäkaavio



1 2 3 4 5 6 7 8

A

B

C

D

E

F

1

2

3

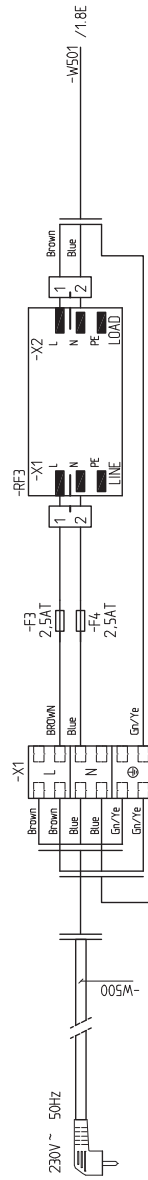
4

5

6

7

8



Dimension	Material Quality/Specification		Mass (kg)
230V 50Hz	Rev by	Rev Checked by	Rev date (YYYY-MM-DD)
Revision note	Designer	Checked by	Date (YYYY-MM-DD)
 <b>NIBE</b> NIBE AB MARKARYD SWEDEN	Status	Plant	Formal
		WIRING DIAGRAM ERS S40-400	Next sheet: Sheet: 2
		ELSCHEMA ERS S40-400	Location
			Rev
			<b>051262</b>
			<b>7</b>

# Asiahakemisto

## A

Aloituspöytäkirja, 19  
Asennus, 11  
Asennusten tarkastus, 6  
Asennustila, 11

## E

Energiamerkintä, 26

## F

Fyysinen konfiguraatio  
Oikeakätinen, 8  
Vasenkätinen, 8

## H

Häiriöt, 22  
Vianetsintä, 22

## I

Ilmanvaihdon säätö, 14  
Ilmanvaihtoliitännät, 14  
Ilmanvaihdon säätö, 14  
Ilmanvaihtovirta, 14  
Mitat ja ilmanvaihtoliitännät, 14  
Yleiset ilmanvaihtoliitännät, 14  
Ilmanvaihtovirta, 14

## K

Kierrätys, 5  
Kuljetus ja säilytys, 7  
Käynnistys ja säädöt, 18  
Valmistelut, 18  
Käynnistys ja tarkastukset  
Ilmanvaihdon säätö, 18

## L

Liesituuletinkanava, 14  
Lisävarusteet, 23  
LTO-laitteen rakenne, 12  
Luukkujen irrotus, 7

## M

Mitat ja ilmanvaihtoliitännät, 14  
Mukana toimitetut komponentit, 7

## O

Ohjelman asetukset, 19  
Oikeakätinen, 8

## P

Poistoilmamoduulin rakenne  
Komponenttiluettelo, 13  
Putki- ja ilmanvaihtoliitännät  
Liesituuletinkanava, 14

## S

Sarjanumero, 4  
Sähköliitäntä, 15  
Dip-kytkin, 17  
Liitäntä päätuotteeseen, 15

## T

Toimitus ja käsittely, 7  
Asennus, 11  
Asennustila, 11  
Fyysinen konfiguraatio  
Oikeakätinen, 8  
Vasenkätinen, 8  
Kuljetus ja säilytys, 7

Luukkujen irrotus, 7

Mukana toimitetut komponentit, 7

Turvallisuusohjeita

Asennusten tarkastus, 6

Tärkeitä tietoja

Kierrätys, 5

Tärkeää, 4

## V

Valikkojärjestelmä, 19

Vasenkätinen, 8

Vianetsintä, 22

## Y

Yleiset ilmanvaihtoliitännät, 14



# Yhteystiedot

## **AUSTRIA**

KNV Energietechnik GmbH  
Gahberggasse 11, 4861 Schörfling  
Tel: +43 (0)7662 8963-0  
mail@knv.at  
knv.at

## **FINLAND**

NIBE Energy Systems Oy  
Juurakkotie 3, 01510 Vantaa  
Tel: +358 (0)9 274 6970  
info@nibe.fi  
nibe.fi

## **GREAT BRITAIN**

NIBE Energy Systems Ltd  
3C Broom Business Park,  
Bridge Way, S41 9QG Chesterfield  
Tel: +44 (0)330 311 2201  
info@nibe.co.uk  
nibe.co.uk

## **POLAND**

NIBE-BIAWAR Sp. z o.o.  
Al. Jana Pawla II 57, 15-703 Białystok  
Tel: +48 (0)85 66 28 490  
biawar.com.pl

## **CZECH REPUBLIC**

Družstevní závody Dražice - strojírna  
s.r.o.  
Dražice 69, 29471 Benátky n. Jiz.  
Tel: +420 326 373 801  
nibe@nibe.cz  
nibe.cz

## **FRANCE**

NIBE Energy Systems France SAS  
Zone industrielle RD 28  
Rue du Pou du Ciel, 01600 Reyrieux  
Tél: 04 74 00 92 92  
info@nibe.fr  
nibe.fr

## **NETHERLANDS**

NIBE Energietechnik B.V.  
Energieweg 31, 4906 CG Oosterhout  
Tel: +31 (0)168 47 77 22  
info@nibenl.nl  
nibenl.nl

## **SWEDEN**

NIBE Energy Systems  
Box 14  
Hannabadsvägen 5, 285 21 Markaryd  
Tel: +46 (0)433-27 30 00  
info@nibe.se  
nibe.se

## **DENMARK**

Vølund Varmeteknik A/S  
Industrivej Nord 7B, 7400 Herning  
Tel: +45 97 17 20 33  
info@volundvt.dk  
volundvt.dk

## **GERMANY**

NIBE Systemtechnik GmbH  
Am Reiherpfahl 3, 29223 Celle  
Tel: +49 (0)5141 75 46 -0  
info@nibe.de  
nibe.de

## **NORWAY**

ABK-Qviller AS  
Brobekkeveien 80, 0582 Oslo  
Tel: (+47) 23 17 05 20  
post@abkqviller.no  
nibe.no

## **SWITZERLAND**

NIBE Wärmetechnik c/o ait Schweiz AG  
Industriepark, CH-6246 Altishofen  
Tel. +41 (0)58 252 21 00  
info@nibe.ch  
nibe.ch

Ellei maatasi ole tässä luettelossa, ota yhteys NIBE:een tai lue lisätietoja osoitteesta [nibe.eu](http://nibe.eu).

NIBE Energy Systems  
Hannabadsvägen 5  
Box 14  
SE-285 21 Markaryd  
info@nibe.se  
nibe.eu

IHB FI 2306-1 731448

Tämä esite on NIBE Energy Systemsin julkaisu. Kaikki tuotekuvat ja tiedot perustuvat julkaisun hyväksymishetkellä voimassa olleisiin tietoihin.

NIBE Energy Systems ei vastaa tämän esitteen mahdollisista asia- tai painovirheistä.

©2023 NIBE ENERGY SYSTEMS

