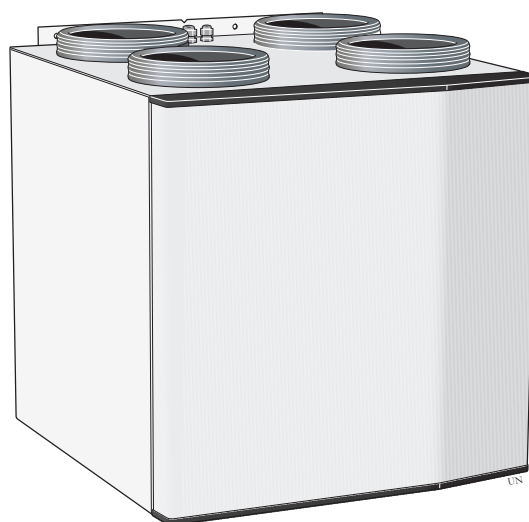


FTX-aggregat

NIBE ERS S40-400



Innehållsförteckning

1	Viktig information _____	4	9	Tillbehör _____	23
	Säkerhetsinformation _____	4			
	Symboler _____	4	10	Tekniska uppgifter _____	24
	Serienummer _____	4		Mått _____	24
	Återvinning _____	5		Tekniska data _____	25
	Landsspecifik information _____	5		Energimärkning _____	26
	Installationskontroll _____	6		Elschema _____	27
2	Leverans och hantering _____	7		Sakregister _____	29
	Transport och förvaring _____	7			
	Bipackade komponenter _____	7		Kontaktinformation _____	31
	Kompatibla produkter _____	7			
	Demontering av luckor _____	7			
	Fysisk konfiguration _____	8			
	Uppställning _____	11			
	Montering _____	11			
3	FTX-aggregatets konstruktion _____	12			
	Röranslutningar _____	13			
	Givare etc. _____	13			
	Elkomponenter _____	13			
	Ventilation _____	13			
	Övrigt _____	13			
4	Ventilationsanslutningar _____	14			
	Allmänt ventilationsanslutningar _____	14			
	Ventilationsflöden _____	14			
	Injustering av ventilation _____	14			
	Ventilationsanslutningar _____	14			
5	Elinkoppling _____	15			
	Översikt AJB-kort (AA33) _____	15			
	Matning _____	15			
	Anslutning till huvudprodukt _____	15			
6	Igångkörning och justering _____	18			
	Förberedelser _____	18			
	Uppstart och kontroll _____	18			
7	Aktivering av ERS S40 _____	19			
	Startguiden _____	19			
	Menysystemet _____	19			
8	Komfortstörning _____	22			
	Felsökning _____	22			

Viktig information

Säkerhetsinformation

Denna handbok beskriver installations- och servicemoment avsedda att utföras av fackman.

Handboken ska lämnas kvar hos kunden.

Apparaten får användas av barn över 8 år och av personer med fysisk, sensorisk eller mental funktionsnedsättning samt av personer som saknar erfarenhet eller kunskap under förutsättning att de får handledning eller instruktioner om hur man använder apparaten på ett säkert sätt och informeras så att de förstår eventuella risker. Barn får inte leka med apparaten. Låt inte barn rengöra eller underhålla apparaten utan handledning. Detta är en originalhandbok. Översättning får inte ske utan godkännande av NIBE. Med förbehåll för konstruktionsändringar. ©NIBE 2023.

Om matningskabeln är skadad får den endast ersättas av NIBE, dess serviceombud eller liknande behörig personal för att undvika eventuell fara och skada.

Symboler

Förklaring till symboler som kan förekomma i denna manual.



OBS!

Denna symbol betyder fara för människa eller maskin.

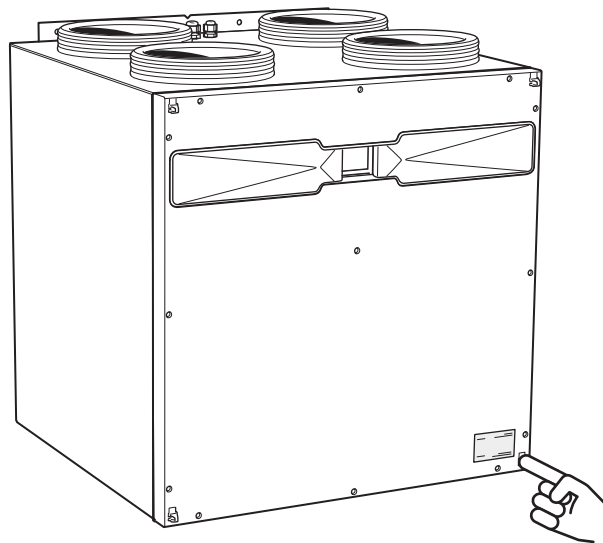


TÄNK PÅ!

Vid denna symbol finns viktig information om vad du ska tänka på när du installerar eller servar anläggningen.

Serienummer

Serienumret hittar du nere till höger innanför frontluckan.



TÄNK PÅ!

Produktens serienummer behöver du vid service- och supportärenden.

Återvinning



Lämna avfallshandlingen av emballaget till den installatör som installerade produkten eller till särskilda avfallsstationer.

Vid kassering av produkten ska dess ingående material och komponenter, t.ex. kompressorer, fläktar, cirkulationspumpar och kretskort lämnas till särskilda avfallsstationer eller till återförsäljare som tillhandahåller denna typ av service.

För åtkomst till de enskilda komponenterna hänvisas till avsnittet som visar produktens konstruktion. Inga specialverktyg behövs för åtkomst.

Felaktig avfallshandling av produkten från användarens sida gör att administrativa påföljder tillämpas i enlighet med gällande lagstiftning.

Landsspecifik information

SVERIGE

Garanti- och försäkringsinformation

Det är ägaren som har huvudansvaret för anläggningen.

Om du misstänker att anläggningen på något sätt inte fungerar som den ska anmäler du detta omgående till installatören eller den du köpte produkten av.

Mellan privatperson och företaget som sålt ERS S40 gäller konsumentlagen. För fullständiga villkor se www.konsumentverket.se.

Mellan NIBE och det företag som sålt produkten gäller AA VVS. I enlighet med denna lämnar NIBE tre års produktgaranti till företaget som sålt produkten. Produktgarantin ersätter inte höjd energiförbrukning eller skada som uppkommit p.g.a. yttre omständigheter som t.ex. felaktig installation, vattenkvalité eller elektriska spänningsvariationer.

Installationskontroll

Enligt gällande regler ska värmeanläggningen undergå installationskontroll innan den tas i bruk. Kontrollen får endast utföras av person som har kompetens för uppgiften. Fyll även i sidan för information om anläggningsdata i Användarhandboken.

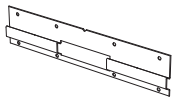
✓	Beskrivning	Anmärkning	Signatur	Datum
	El (sida 15)			
	Anslutningar			
	Huvudspänning			
	Säkringar fastighet			
	Jordfelsbrytare			

Leverans och hantering

Transport och förvaring

ERS S40 ska transporteras och förvaras torrt.

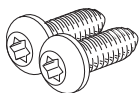
Bipackade komponenter



Skena för väggmontering



4 st fötter



2 st skruv

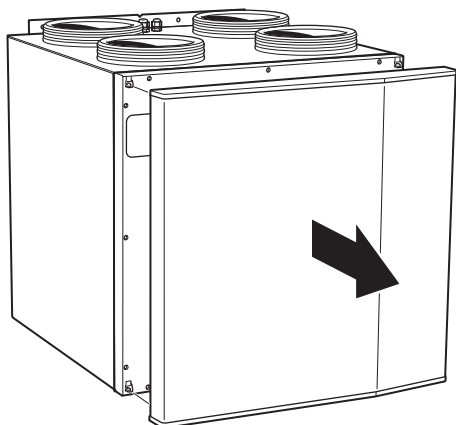
Kompatibla produkter

- S1155
- S1255
- VVM S320
- VVM S325
- SMO S40

Demontering av luckor

FRONTLUCKA

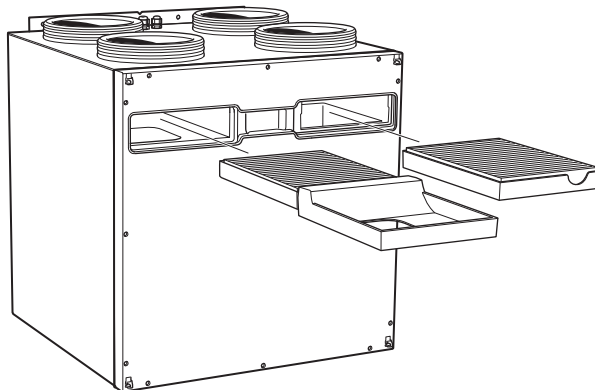
1. Dra luckan mot dig.



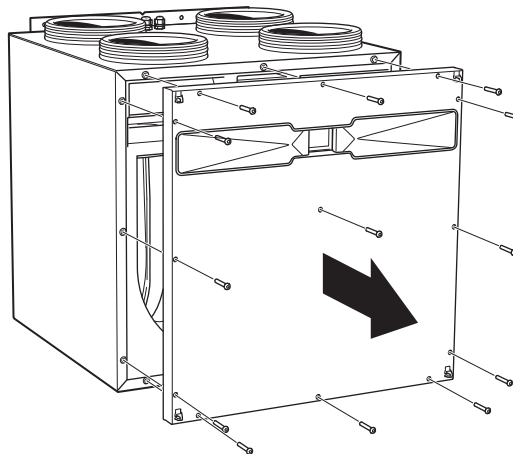
INRE FRONTLUCKA

För att komma åt de interna komponenterna behöver den inre frontluckan demonteras.

1. Ta ut luftfilterna.



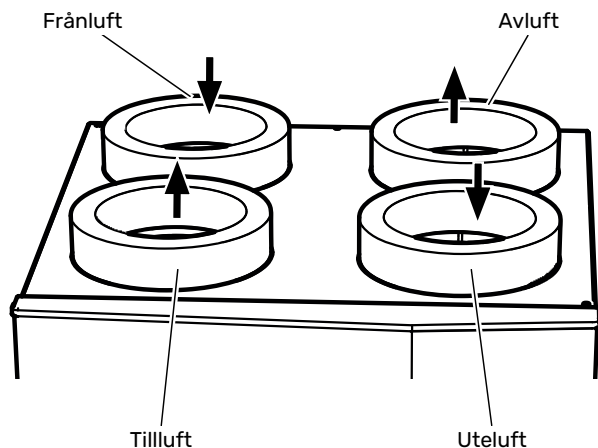
2. Lossa skruvarna som håller den inre frontluckan på plats.



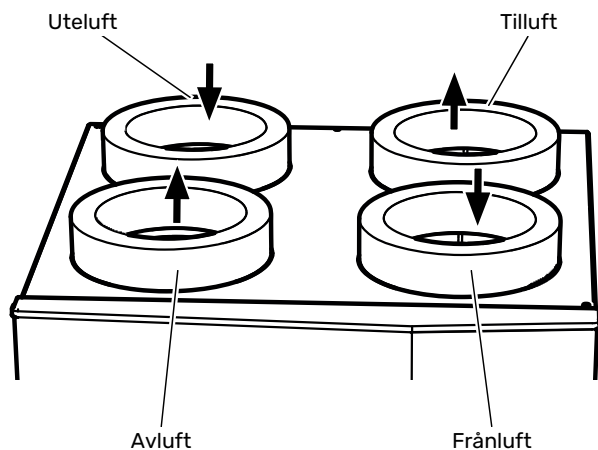
3. Dra frontluckan rakt ut.

Fysisk konfiguration

ERS S40 levereras med frånluft och tilluft till vänster, så kallat vänsterutförande. Bilderna i denna manual visar ERS S40 i vänsterutförande om inget annat anges.

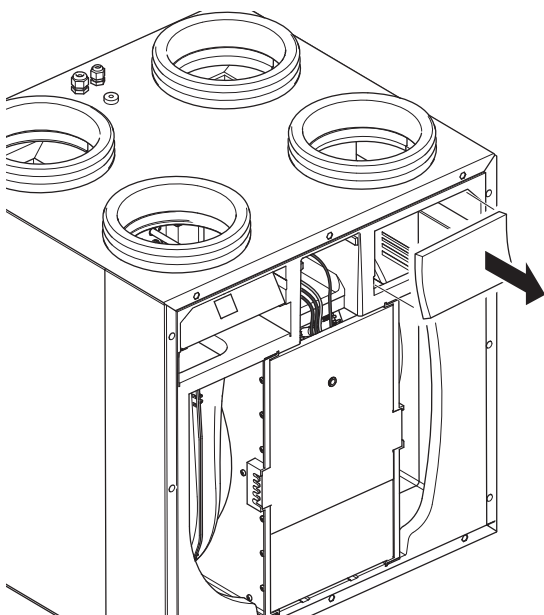


ERS S40 kan vid behov byggas om till högerutförande, vilket innebär att frånluft och tilluft ansluts till höger.

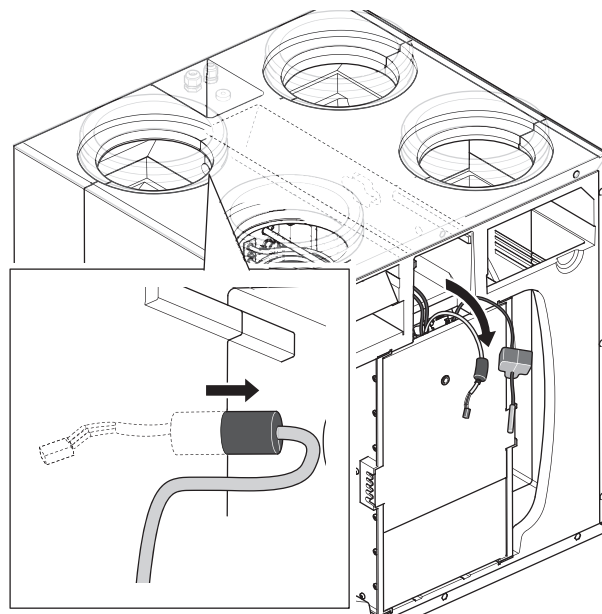


OMBYGGNAD TILL HÖGERUTFÖRANDE

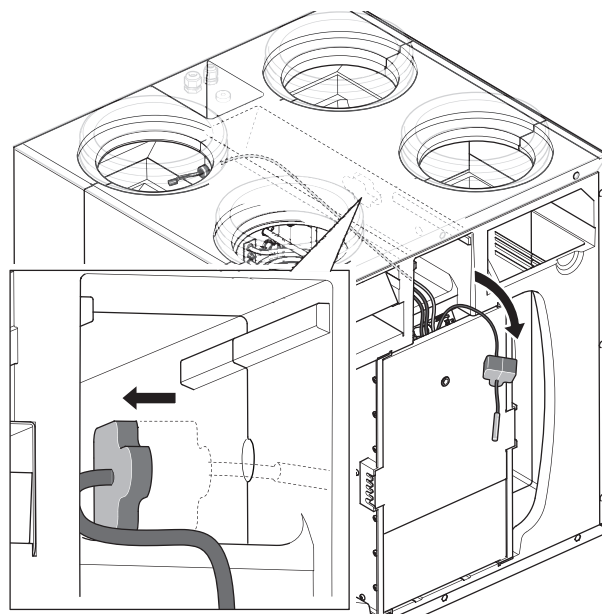
1. Demontera isoleringen som sitter i det högra utrymmet.



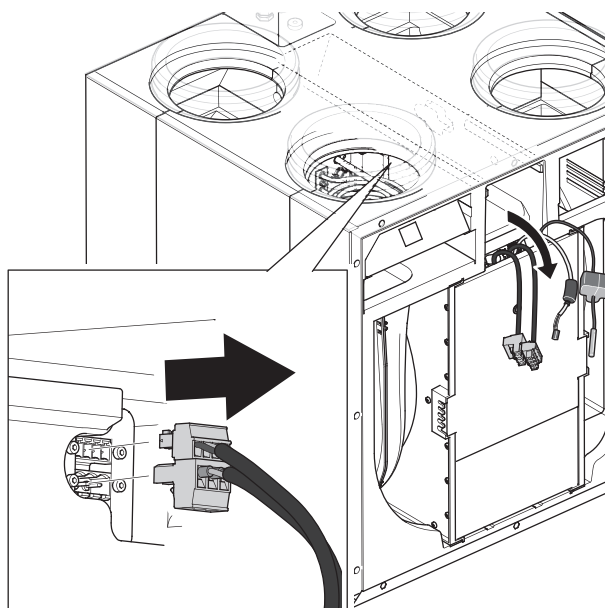
2. Demontera luftfuktighetsgivaren (BM20) inklusive isoleringsplugg. Detta är placerat längst in i det vänstra utrymmet.



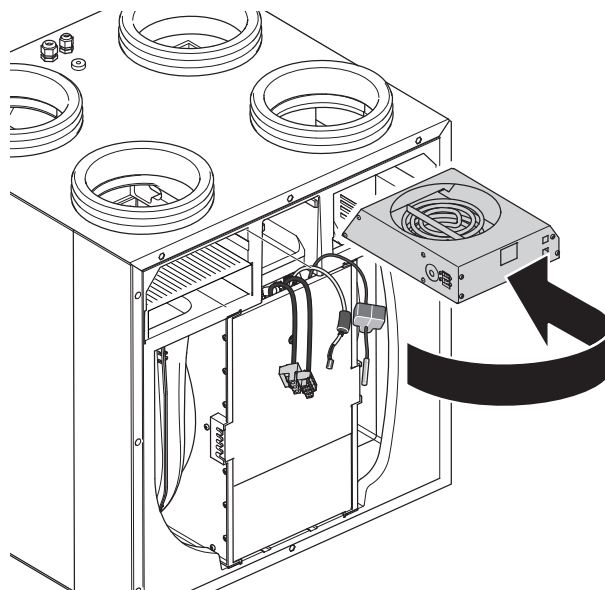
3. Demontera avluftsgivaren (BT21) inklusive isoleringsplugg. Detta är placerat längst in i det högra utrymmet.



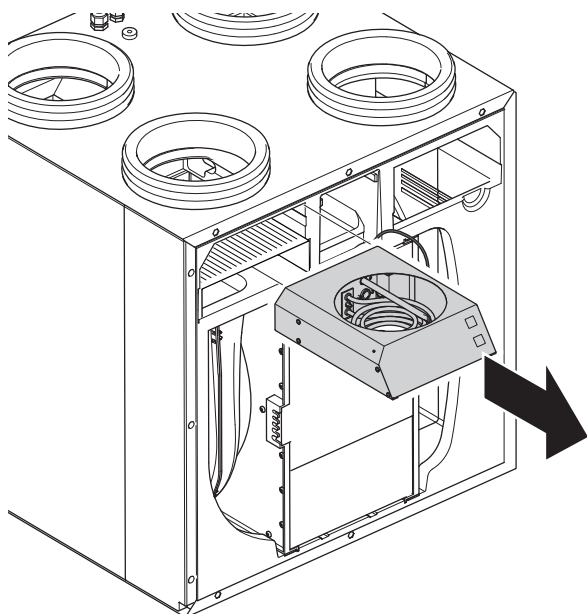
4. Lossa de två kablarna som sitter i eftervärmaren.



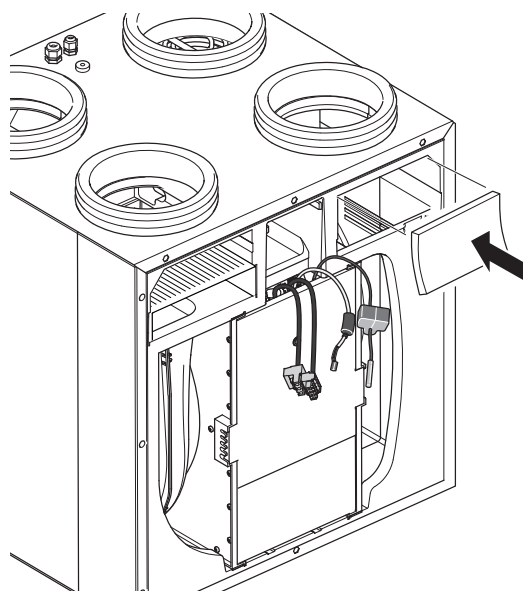
6. Montera eftervärmaren (EB18) längst in i det högra utrymmet.



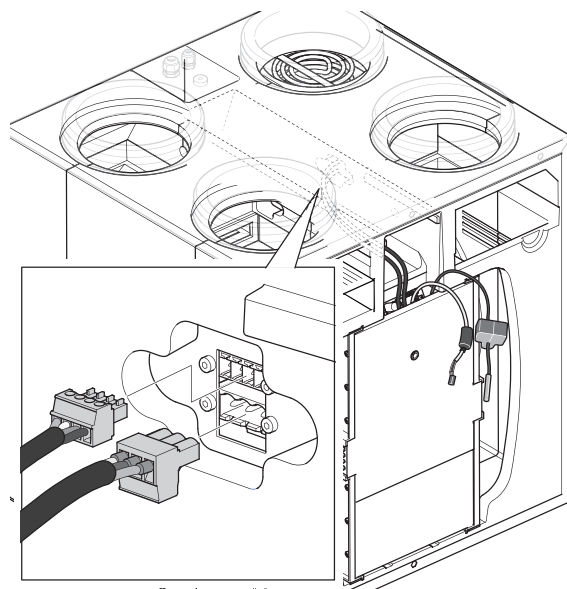
5. Demontera eftervärmaren (EB18).



7. Montera tillbaka isoleringen.

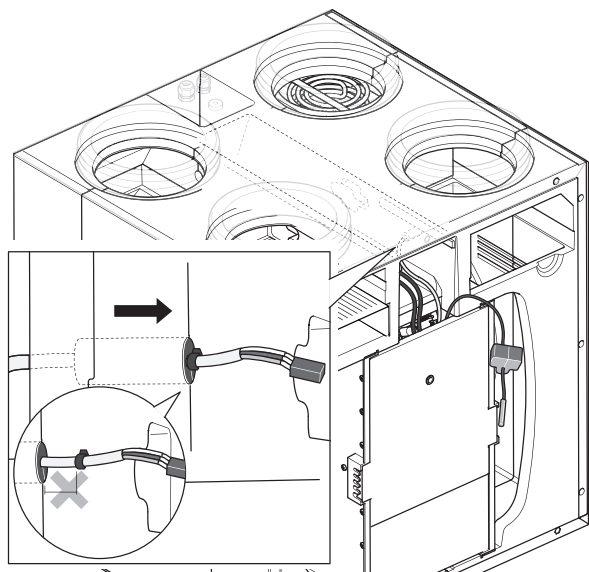


8. Montera de två kablarna till eftervärmaren.

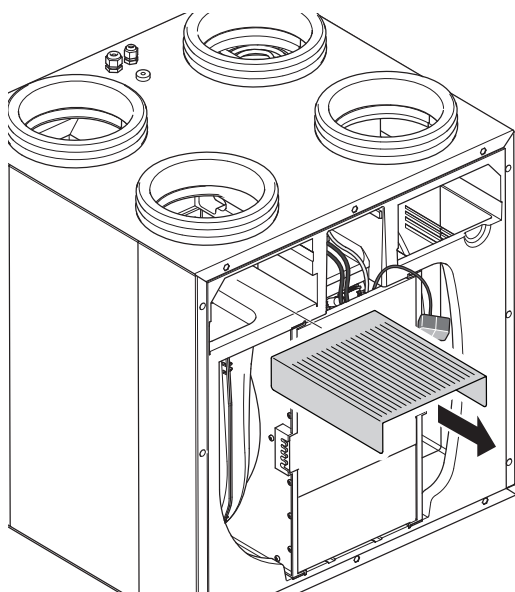


9. Montera luftfuktighetsgivaren (BM20) och isoleringspluggen i det högra utrymmet.

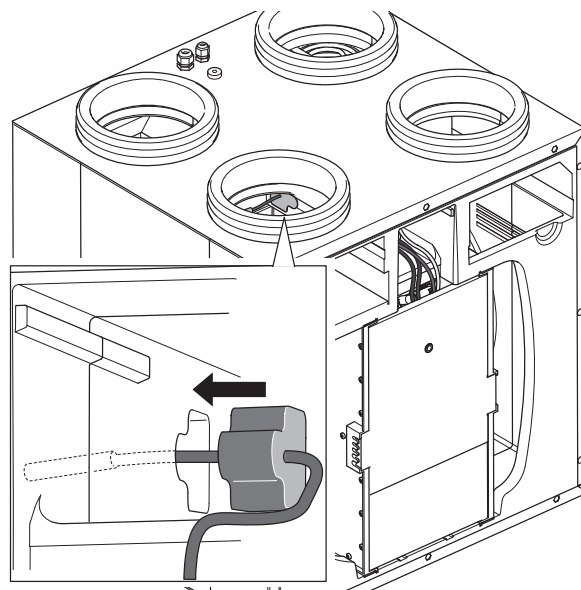
Det sitter ett buntband på givaren, detta buntband visar hur långt in givaren ska placeras.



10. Demontera gallret.



11. Montera isoleringspluggen och givare (BT21) ytterst i den vänstra delen.



12. Montera tillbaka gallret.

13. Byt plats på filterna. Filter ePM1 55% ska placeras på tilluftssidan.

14. Montera filterkassetterna.

15. Markera ändringen av luftflödena på kanalanslutnings-skylden (PZ4) på produktens ovansida.



TÄNK PÅ!

För att färdigställa ombyggnationen krävs ändringar i meny 7.2.11.

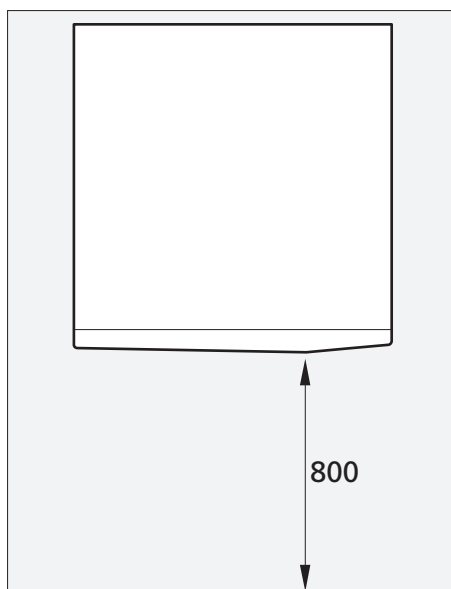
Uppställning

ERS S40 kan monteras på vägg eller ställas på horisontellt underlag. Vid väggmontage placeras den bipackade skenan på en massiv vägg. Ljud från fläktarna kan överföras till skenan. Vid placering på horisontellt underlag monteras de bipackade fötterna på undersidan av ERS S40. Det är viktigt att underlaget där ERS S40 placeras är stabilt och tål aggregatets vikt.

- Placera ryggsidan mot yttervägg i ljudokänsligt rum för att eliminera olägenheter. Om det inte är möjligt ska vägg mot sovrum eller annat ljudkänsligt rum undvikas.
- Oavsett placering ska vägg mot ljudkänsligt rum ljudisoleraras.
- FTX-aggregatets uppställningsrum ska alltid ha en temperatur på minst -38 °C och max 50 °C.

INSTALLATIONSUTRYMME

Lämna ett fritt utrymme på 800 mm framför produkten.



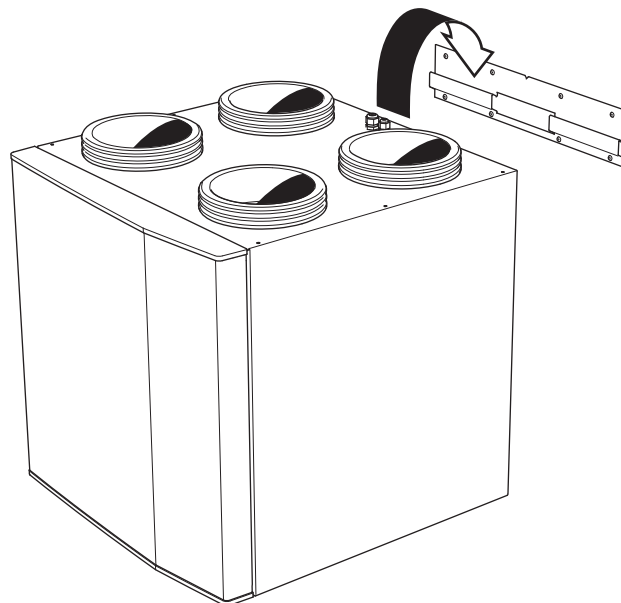
OBS!

Se till att erforderligt utrymme (300 mm) finns för anslutning av ventilationskanaler.

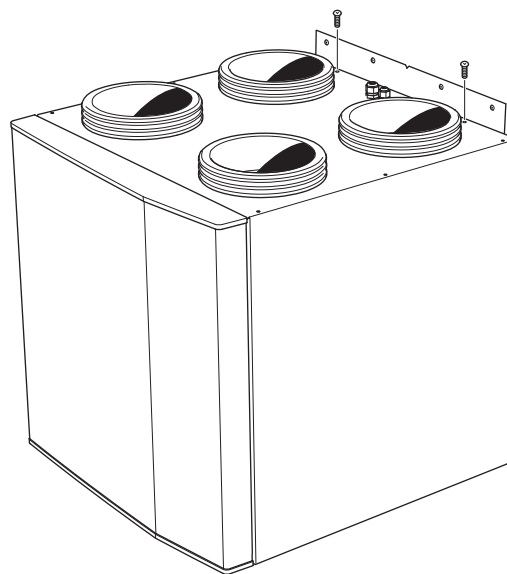
Montering

Vid upphängning på trävägg rekommenderas vibrationsdämpare för att undgå att vibrationer överförs.

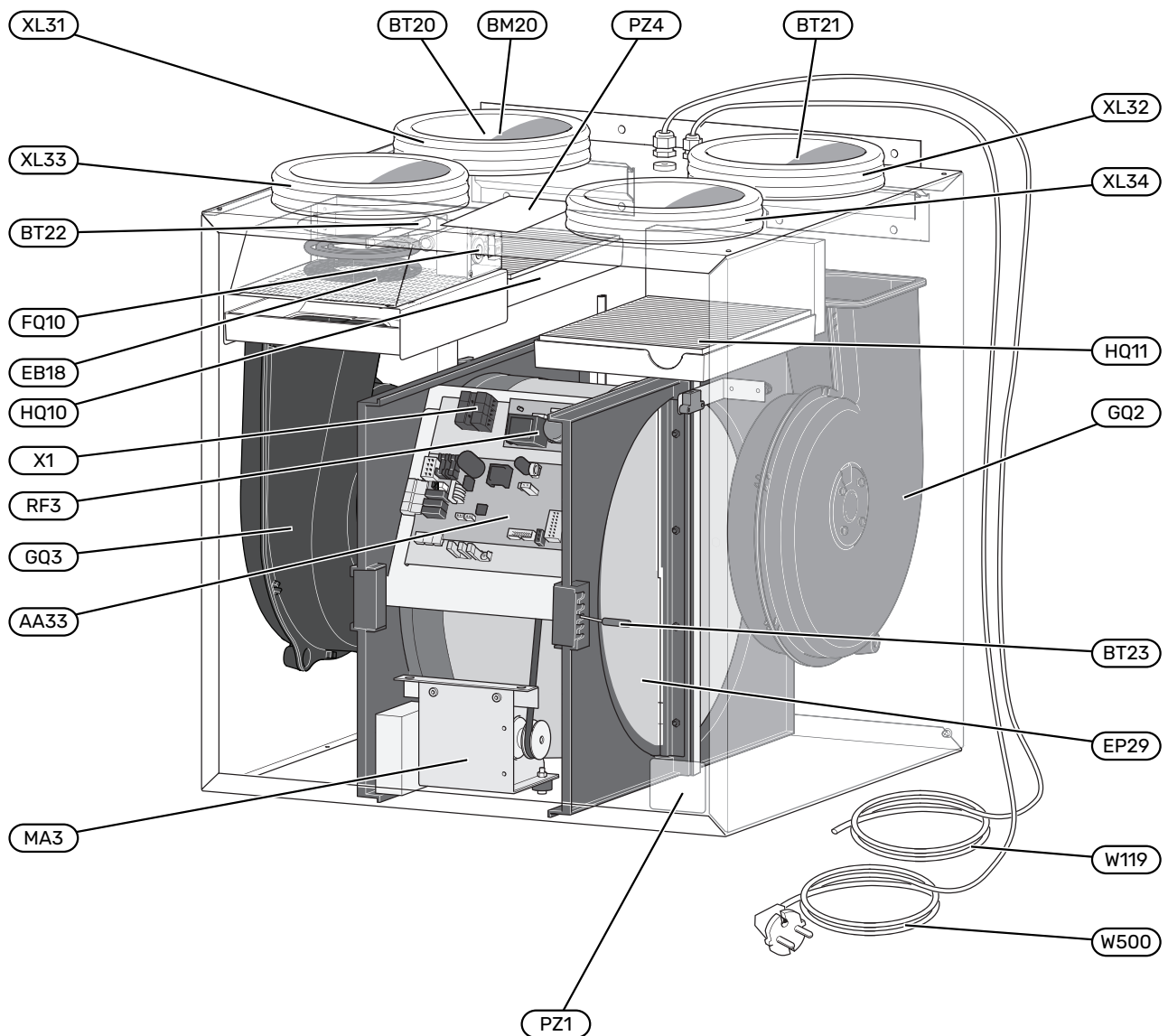
1. Fäst det bipackade beslaget på väggen.
2. Häng ERS S40 på beslaget.



3. Skruva fast ERS S40 på beslaget, använd de bipackade skruvarna.



FTX-aggregatets konstruktion



Röranslutningar

XL31	Ventilationsanslutning, frånluft
XL32	Ventilationsanslutning, avluft
XL33	Ventilationsanslutning, tilluft
XL34	Ventilationsanslutning, uteluft

Givare etc.

BM20	Luftfuktighetsgivare, frånluft
BT20	Temperaturgivare, frånluft
BT21	Temperaturgivare, avluft
BT22	Temperaturgivare, tilluft
BT23	Temperaturgivare, uteluft

Elkomponenter

AA33	AJB-kort
EB18	Eftervärmare
FQ10	Temperaturbegränsare
MA3	Motor till värmväxlaren
RF3	EMC-kort
W119	Kommunikationskabel
W500	Anslutningskabel med stickpropp
X1	Anslutningsplint, spänningsmatning

Ventilation

EP29	Rotationsvärmväxlare
GQ2	Frånluftsfläkt
GQ3	Tilluftsfläkt
HQ10	Frånluftsfilter
HQ11	Tilluftsfilter

Övrigt

PZ1	Typskylt
PZ4	Kanalanslutningsskylt

Beteckningar enligt standard EN 81346-2.

Ventilationsanslutningar

Allmänt ventilationsanslutningar

- Ventilationsinstallationen ska utföras enligt gällande regler.
- Möjlighet till kanalinsektion samt rengöring krävs.
- Kanalsystemet ska vara av lägst täthetsklass B.
- För att undvika att fläktljud leds till ventilationsdonen ska ljuddämpare installeras på lämpliga ställen i kanalsystemet.
- Avlufts- och uteluftskanalerna isoleras diffusionstätt i hela sin längd.
- Vid eventuella skarvar och/eller vid genomföringsnippl, ljuddämpare, takhuv eller liknande, tillses att kondensisoleringen tätas på ett noggrant sätt.
- Luften ska ledas in till uteluftskanalen via ett ytterväggsgaller på fasaden. Ytterväggsgallret monteras väderskyddat och ska vara utformat så att vatten och/eller snö inte kan tränga in i fasaden eller följa med luften in i kanalen.
- Vid placering av utelufts- och avlufts-huv/galler tas hänsyn till att de två luftflödena inte kortsluts och därmed undvika att avluften sugs in i ERS S40 igen.
- Kanal i murad skorsten får inte användas för avluft eller uteluft.



OBS!

För att säkerställa en tät anslutning till ERS S40 ska de medföljande slangklämmorna användas vid anslutning av luftkanalerna.

IMKANAL/KÖKSFLÄKT

Imkanal (köksfläkt) får inte anslutas till ERS S40.

För att undvika att matos leds till ERS S40 ska avstånd mellan köksfläkt och frånluftsdon beaktas. Avståndet bör inte underskrida 1,5 m, men detta kan variera mellan olika installationer.

Använd alltid köksfläkt vid matlagning.

Ventilationsflöden

Anslut ERS S40 så att all frånluft förutom imkanal (köksfläkt) passerar igenom värmeväxlaren (EP29) i produkten.

Ventilationsflödet ska uppfylla gällande nationella normer.

Tilluftsfloendet ska vara lägre än frånluftsfloendet för att undvika övertryck i huset.

Inställningen av ventilationskapacitet görs i huvudproduktens menysystem (meny 7.1.4 - "Ventilation").

Injustering av ventilation

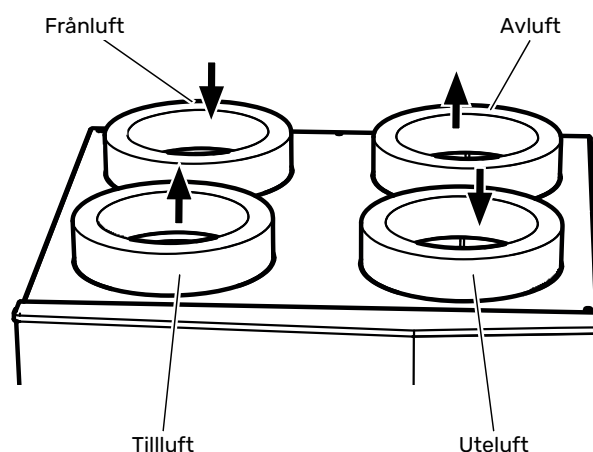
För att erhålla erforderlig luftväxling i husets samtliga rum, krävs korrekt placering och injustering av frånlufts- och tilluftsdon samt injustering av fläktar i FTX-aggregatet.

Snarast efter installationen ska en ventilationsinjustering göras så att ventilationen ställs in enligt det för huset projekterade värdet.

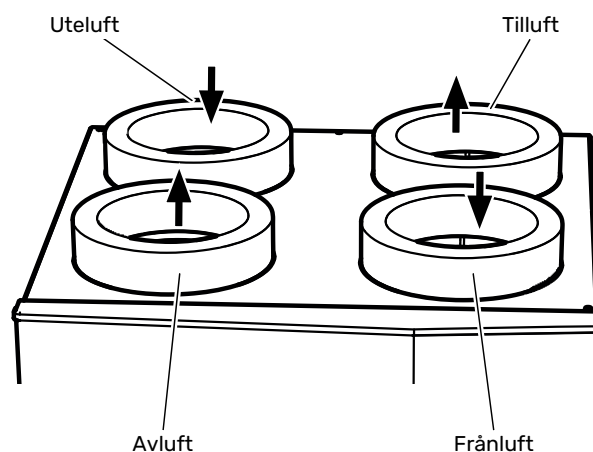
En felaktig ventilationsinjustering kan medföra sämre utbyte från installationen och därmed orsaka en sämre driftsekonomi, sämre inomhusklimat samt även orsaka fuktskador i huset.

Ventilationsanslutningar

VÄNSTERUTFÖRANDE



HÖGERUTFÖRANDE



Elinkoppling



OBS!

All elektrisk inkoppling ska ske av behörig elektriker.

Elektrisk installation och ledningsdragning ska utföras enligt gällande nationella bestämmelser.

ERS S40 ska vara spänningslös vid installation.



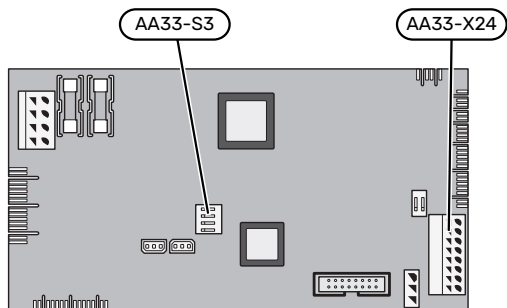
OBS!

Om matningskabeln är skadad får den endast ersättas av NIBE, dess serviceombud eller liknande behörig personal för att undvika eventuell fara och skada.

- För att undvika störningar får givarkablar till externa anslutningar inte förläggas i närheten av starkströmsledningar.
- Minsta area på kommunikations- och givarkablar till extern anslutning ska vara 0,5 mm² upp till 50 m, till exempel EKKX, LiYY eller liknande.

För elschema se sida 27.

Översikt AJB-kort (AA33)



Matning

ERS S40 ansluts till ett jordat enfas vägguttag eller genom fast installation. Vid fast installation måste ERS S40 föregås av en allpolig arbetsbrytare med minst 3 mm brytaravstånd.

Anslutning till huvudprodukt

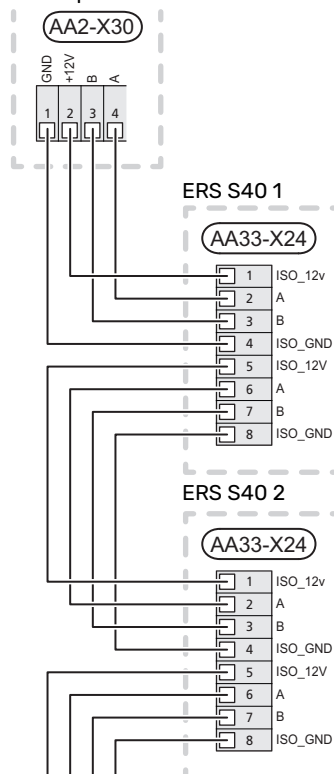
ANSLUTNING TILL VÄRMEPUMP

ERS S40 innehåller ett tillbehörskort (AA33) som ansluts direkt till huvudproduktens ingångskort (plint AA2-X30).

Kommunikationskabeln (W119) är ansluten på AJB-kortet (AA33) från fabrik.

Om flera tillbehör ska anslutas, eller redan finns installerade, ansluts korten i serie.

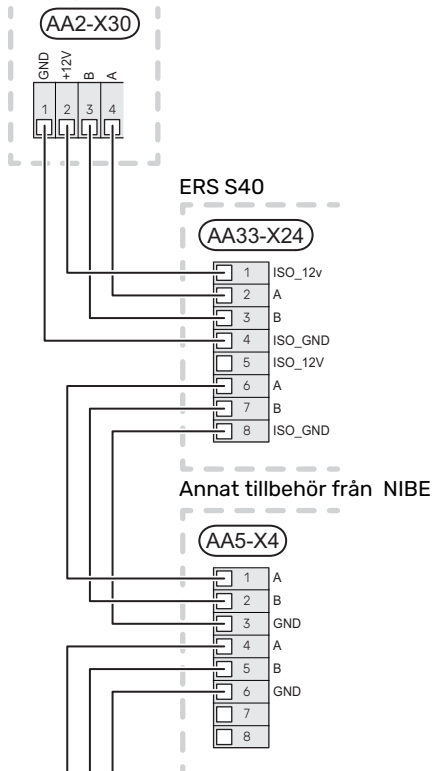
Huvudprodukt



ERS S40 och annat tillbehör från NIBE

Då det kan förekomma olika inkopplingar av tillbehör med tillbehörskort (AA5), ska du alltid läsa instruktionen i manualen för det tillbehör som ska installeras.

Huvudprodukt

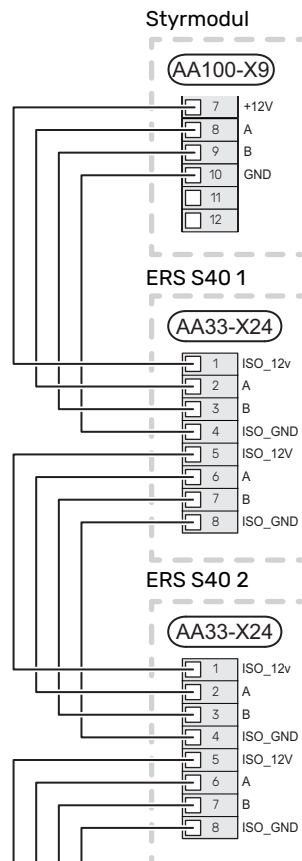


ANSLUTNING TILL STYRMODUL

ERS S40 innehåller ett tillbehörskort (AA33) som ansluts direkt till huvudproduktens ingångskort (plint AA100-X9).

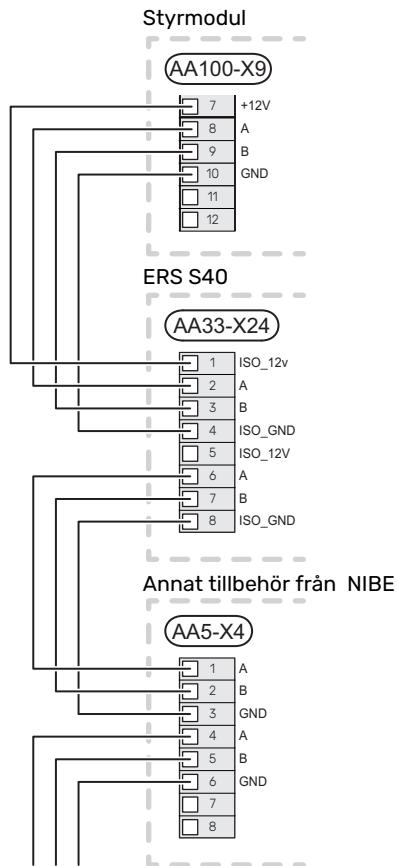
Kommunikationskabeln (W119) är ansluten på AJB-kortet (AA33) från fabrik.

Om flera tillbehör ska anslutas, eller redan finns installerade, ansluts korten i serie.



ERS S40 och annat tillbehör från NIBE

Då det kan förekomma olika inkopplingar av tillbehör med tillbehörskort (AA5), ska du alltid läsa instruktionen i manualen för det tillbehör som ska installeras.



DIP-SWITCH

DIP-switchen (S3) på AJB-kortet (AA33) ska ställas in enligt nedan.

Man kan ha upp till 4 ERS S40 i samma anläggning, varje ERS S40 får en unik inställning.



ERS S40 nr 1



ERS S40 nr 2



ERS S40 nr 3



ERS S40 nr 4

Igångkörning och justering

Förberedelser

- Kontrollera att luftfiltren är rena, då de kan bli smutsiga efter montering.



TÄNK PÅ!

ERS S40 får inte startas om det är kallare än $-25\text{ }^{\circ}\text{C}$ i uppställningsrummet.

Uppstart och kontroll

INSTÄLLNING AV VENTILATION

Ventilationen ska ställas in enligt gällande norm. Tilluftsflödet justeras in för att säkerställa ett undertryck.

Inställningarna görs i meny 7.1.4.

Även om det görs en grovinställning av ventilationen vid installationen är det viktigt att beställa och låta utföra en ventilationsinjustering.



TÄNK PÅ!

Felaktigt inställda ventilationsflöden kan på sikt skada huset och eventuellt öka energiförbrukningen.

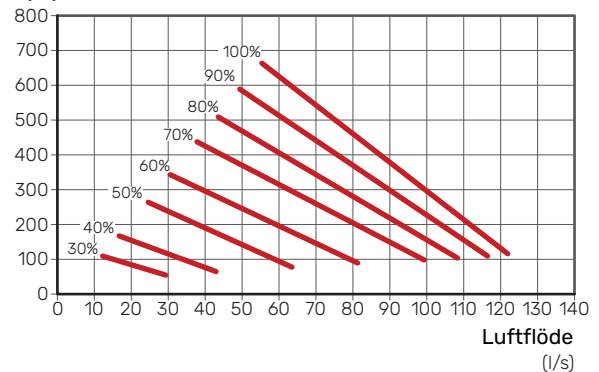


OBS!

Beställ en ventilationsinjustering för att färdigställa inställningen.

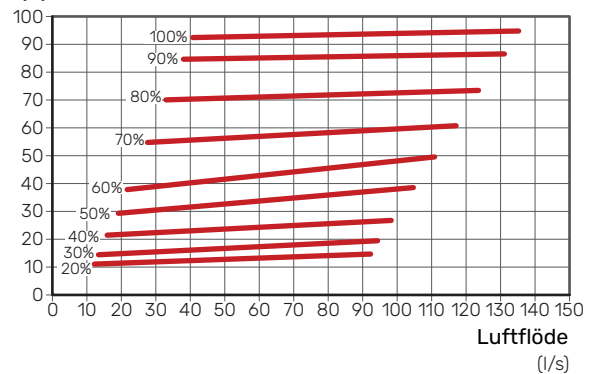
Ventilationskapacitet

Tillgängligt tryck
(Pa)



Fläkteffekt¹

Effekt
(W)



¹Diagrammet visar effektförbrukningen per fläkt.

LUFTFUKTIGHET

ERS S40 har en inbyggd fuktgivare (BM20) som används i de fall man önskar behovsstyrd ventilation.

Rotorns hastighet regleras mot ett inställt värde beroende på uppmätt fukt i frånluften samt beräknad fukt utomhus för att uppnå önskad relativ luftfuktighet i bostaden. Vid behov regleras även fläktarnas hastighet.

Inställningar för behovsstyrd ventilation görs i meny 7.1.4.4.

Aktivering av ERS S40

Aktiveringen av ERS S40 kan göras via startguiden eller direkt i menysystemet.

Huvudproduktens mjukvara ska vara av senaste version.



TÄNK PÅ!

Se även installatörshandboken för huvudprodukten.

Startguiden

Startguiden visas vid första uppstart efter värmepumpsinstallationen, men finns även i meny 7.7.

Menysystemet

Om du inte gör alla inställningar via startguiden eller behöver ändra någon inställning kan du göra detta i menysystemet.

MENY 7.2.1 - LÄGG TILL/TA BORT TILLBEHÖR

Aktivering/avaktivering av tillbehör.

Välj "ERS S40".

MENY 7.2.11 - VENT.VÄRMEVÄXLARE (ERS)

Fysisk konfiguration

Inställningsområde: Vänster, Höger

Tillåt eftervärmare

Inställningsområde: av/på

Offset eftervärmare

Inställningsområde: 0,0 - 5,0 °C

Önskad tilluftstemperatur

Inställningsområde: 16,5 - 25 °C

Tid mellan avfrost

Inställningsområde: 1 - 8 h

Max avfrostningstid

Inställningsområde: 5 - 120 min

Temp. för avslut av avfrostning

Inställningsområde: -10,0 - 10,0 °C

Fysisk konfiguration: "Vänster" innebär att frånluft och tilluft ansluts till vänster i produkten. Ändring av konfiguration kräver ombyggnation av ERS S40.

Tillåt eftervärmare: Här aktiverar du den inbyggda eftervärmaren (EB18).

Offset eftervärmare: Här ställer du in hur många grader tilluftstemperaturen ska sjunka under "Önskad tilluftstemperatur" innan eftervärmaren tillåts starta.

Önskad tilluftstemperatur: Här ställer du in den temperatur du önskar ha på tilluften när eftervärmaren är igång. När eftervärmaren inte är igång kommer tilluftstemperaturen och frånluftstemperaturen ligga nära varandra.

Tid mellan avfrost, Max avfrostningstid, Temp. för avslut av avfrostning: Här gör du inställningar för avfrostning.

MENY 1.2.1 - FLÄKTHASTIGHET

Alternativ: normal samt hastighet 1 - hastighet 4

Här kan du tillfälligt öka eller minska ventilationen i bostaden.

När du valt en ny hastighet börjar en klocka räkna ner. När tiden är ute återgår ventilationshastigheten till normalinställningen.

De olika återgångstiderna går vid behov att ändra i meny 1.2.5.

Inom parentes efter varje hastighetsalternativ visas fläkt-hastigheten (i procent).

MENY 1.2.2 - NATTSVALKA

Nattsvalka

Inställningsområde: av/på

Starttemperatur frånluft

Inställningsområde: 20 - 30 °C

Min.diff. innetemp. - utetemp.

Inställningsområde: 3 - 10 °C

Nattsvalka vid värme

Inställningsområde: av/på

Här kan du aktivera nattsvalka. När temperaturen i huset är hög och utetemperaturen är lägre kan en svalkande effekt uppnås genom att forcera ventilationen. När nattsvalka är aktiverad går fläktarna med hastighet 4. I detta läge är ventilationsåtervinningen stoppad.

Starttemperatur frånluft: Här ställer du in vid vilken frånluftstemperatur nattsvalkan ska starta.

Min.diff. innetemp. - utetemp.: Om temperaturskillnaden är större än inställt värde för "Min.diff. innetemp. - utetemp." och frånluftstemperaturen är högre än inställt värde för "Starttemperatur frånluft" går ventilationen med hastighet 4 tills något av villkoren slutar gälla.

Nattsvalka vid värme: Möjlighet till nattsvalka under tiden värme är tillåten.

MENY 1.2.5 - FLÄKTÅTERGÅNGSTID

hastighet 1 - hastighet 4

Inställningsområde: 1 - 24 h

Här väljer du återgångstid för tillfällig ändring av ventilationshastigheten (hastighet 1 – hastighet 4) oavsett om hastigheten har ändrats i meny 1.2.1 – "Fläkthastighet", via hemskärm eller via myUplink.

Återgångstid är den tid det tar innan den tillfälliga ventilationshastigheten återgår till normal hastighet.

MENY 1.2.6 - FILTERRENGÖRINGSINTERVALL

Månader mellan filterrengöring

Inställningsområde: 1 – 24 månader

Filterna i ERS S40 är av en typ som inte bör rengöras, utan istället bytas. Bytet ska ske regelbundet, hur ofta beror bl.a. på mängden partiklar i ventilationsluften. Prova dig fram till vad som är lämpligt för din anläggning.

I denna meny ställer du in intervallet för påminnelsen.

Menyn visar hur lång tid som är kvar till nästa påminnelse och du kan även återställa aktiva påminnelser.

MENY 1.2.7 - VENTILATIONSÅTERVINNING

Temp. stopp av värmeåtervinning

Inställningsområde: 5 – 30 °C

Min.diff. innetemp. - utetemp.

Inställningsområde: 2 – 10 °C

Återvinningsstopp vid värme

Inställningsområde: av/på

Kylåtervinning

Inställningsområde: av/på

Starttemp. tilluft kyls av frånluft

Inställningsområde: -20,0 – 41,0 °C

Min differens ute- och frånluft

Inställningsområde: 3,0 – 10,0 °C

När det inte finns något värmebehov och utomhustemperaturen närmar sig inomhustemperaturen stoppas värmeåtervinningen för att huset inte ska värmas upp ytterligare.

TÄNK PÅ!

Det är endast värmeåtervinningen som stoppas, inte ventilationen.

Temp. stopp av värmeåtervinning: Här ställer du in vid vilken utetemperatur ventilationsåtervinningen ska stoppas.

Min.diff. innetemp. - utetemp.: Här ställer du in vilken temperaturskillnad mellan innetemp. och utetemperatur som ska krävas för att ventilationsåtervinningen ska starta.

Återvinningsstopp vid värme: Möjlighet att stoppa ventilationsåtervinning under tiden värme är tillåtet.

Kylåtervinning: När man inte har något värmebehov stoppas ventilationsåtervinningen för att huset inte ska värmas upp ytterligare. När det är varmt inomhus och ännu varmare ut-

omhus kan ERS S40 användas för att undvika att huset värms upp mer än nödvändigt. Vid kylåtervinning används den svalare luften från huset till att kyla inkommande luft.

"Kylåtervinning" startas när frånluftstemperaturen är ett visst antal grader lägre än utetemperaturen och det är varmt utomhus.

Starttemp. tilluft kyls av frånluft: Här ställer du in vid vilken utetemperatur kylåtervinningen ska starta.

TÄNK PÅ!

"Starttemp. tilluft kyls av frånluft" kan inte vara lägre än "Stopp av värme" i meny 7.1.10.2 – "Auto-lägesinställning".

Min differens ute- och frånluft: Här ställer du in vilken temperaturskillnad mellan uteluft och frånluft som ska krävas för att kylåtervinningen ska starta.

MENY 7.1.4.1 - FLÄKTHASTIGHET FRÅNLUFT

Fläkthastighet

"Normal" samt "Fläkthastighet 1" – "Fläkthastighet 4"

Inställningsområde: 0 – 100 %

Här ställer du in hastigheten för de fem olika valbara lägena till fläkten.

MENY 7.1.4.2 - FLÄKTHASTIGHET TILLUFT

Fläkthastighet

"Normal" samt "Fläkthastighet 1" – "Fläkthastighet 4"

Inställningsområde: 0 – 100 %

Här ställer du in hastigheten för de fem olika valbara lägena till fläkten.

MENY 7.1.4.4 - BEHOVSSTYRD VENTILATION

Fuktstyrd ventilation

Alternativ: av/på

Högsta fläkthastighet

Inställningsområde: 1 – 100 %

Lägsta fläkthastighet

Inställningsområde: 1 – 100 %

Tidsintervall ändring av fläkthast.

Inställningsområde: 1 – 60 minuter

Styrande zoner

Aktivera zoner för behovsstyrd ventilation.

Här gör du inställningar för behovsstyrd ventilation.

Fläktens hastighet kan ändras beroende på fukthalten i luften.

MENY 6.2 - SCHEMALÄGGNING

I denna meny schemalägger du upprepade förändringar av ventilation.



TÄNK PÅ!

Schemaläggning upprepas enligt vald inställning (t.ex. varje måndag) tills du går in i menyn och stänger av den.

MENY 7.4 - VALBARA IN-/UTGÅNGAR

Här väljer du om du vill aktivera fläkthastighet på den aktuella AUX-ingången.

Komfortstörning

I de allra flesta fall märker huvudprodukten av en driftstörning (en driftstörning kan leda till störning av komforten) och visar detta med larm och instruktioner om åtgärd i displayen.

Felsökning

Om driftstörningen inte visas i displayen kan följande tips användas:

GRUNDLÄGGANDE ÅTGÄRDER

Börja med att kontrollera följande saker:

- Att huvudprodukten är i drift och att matningskabel till ERS S40 är ansluten.
- Bostadens grupp- och huvudsäkringar.
- Bostadens jordfelsbrytare.
- Temperaturbegränsare för ERS S40 (FQ10).

HÖG ELLER LÅG RUMSTEMPERATUR

- Eftervärmaren (EB18) är inte aktiverad.
 - Aktivera eftervärmaren i meny 7.2.11.

LÅG ELLER UTEBLIVEN VENTILATION

- Frånluftsfiltret (HQ10) och/eller tilluftsfiltret (HQ11) igensatt.
 - Byt filterna.
- Ventilationen är inte injusterad.
 - Beställ/utför ventilationsinjustering.
- Stängt, för hårt strypt eller igensatt ventilationsdon.
 - Kontrollera och rengör ventilationsdonen.
- Fläkthastighet i reducerat läge.
 - Gå in i huvudproduktens meny 1.2.1 och välj "Normal".
- Extern kontakt för ändring av fläkthastighet aktiverad.
 - Kontrollera eventuella externa kontakter.

HÖG ELLER STÖRANDE VENTILATION

- Frånluftsfiltret (HQ10) och/eller tilluftsfiltret (HQ11) igensatt.
 - Byt filterna.
- Ventilationen är inte injusterad.
 - Beställ/utför ventilationsinjustering.
- Stängt, för hårt strypt eller igensatt ventilationsdon.
 - Kontrollera och rengör frånluftsdonen.
- Fläkthastighet i forcerat läge.
 - Gå in i huvudproduktens meny 1.2.1 och välj "Normal".

- Extern kontakt för ändring av fläkthastighet aktiverad.
 - Kontrollera eventuella externa kontakter.
- Ljuddämpare inte korrekt installerade.
 - Kontrollera ljuddämpare.

Tillbehör

Detaljerad information om tillbehören och fullständig tillbehörslista finns på nibe.se.

ÖVERSKÅP TOC 40

Överskåp som döljer ventilationskanalerna och reducerar ljud till uppställningsrummet.

Höjd 245 mm

Art nr 089 756

Höjd 345 mm

Art nr 089 757

Höjd 445 mm

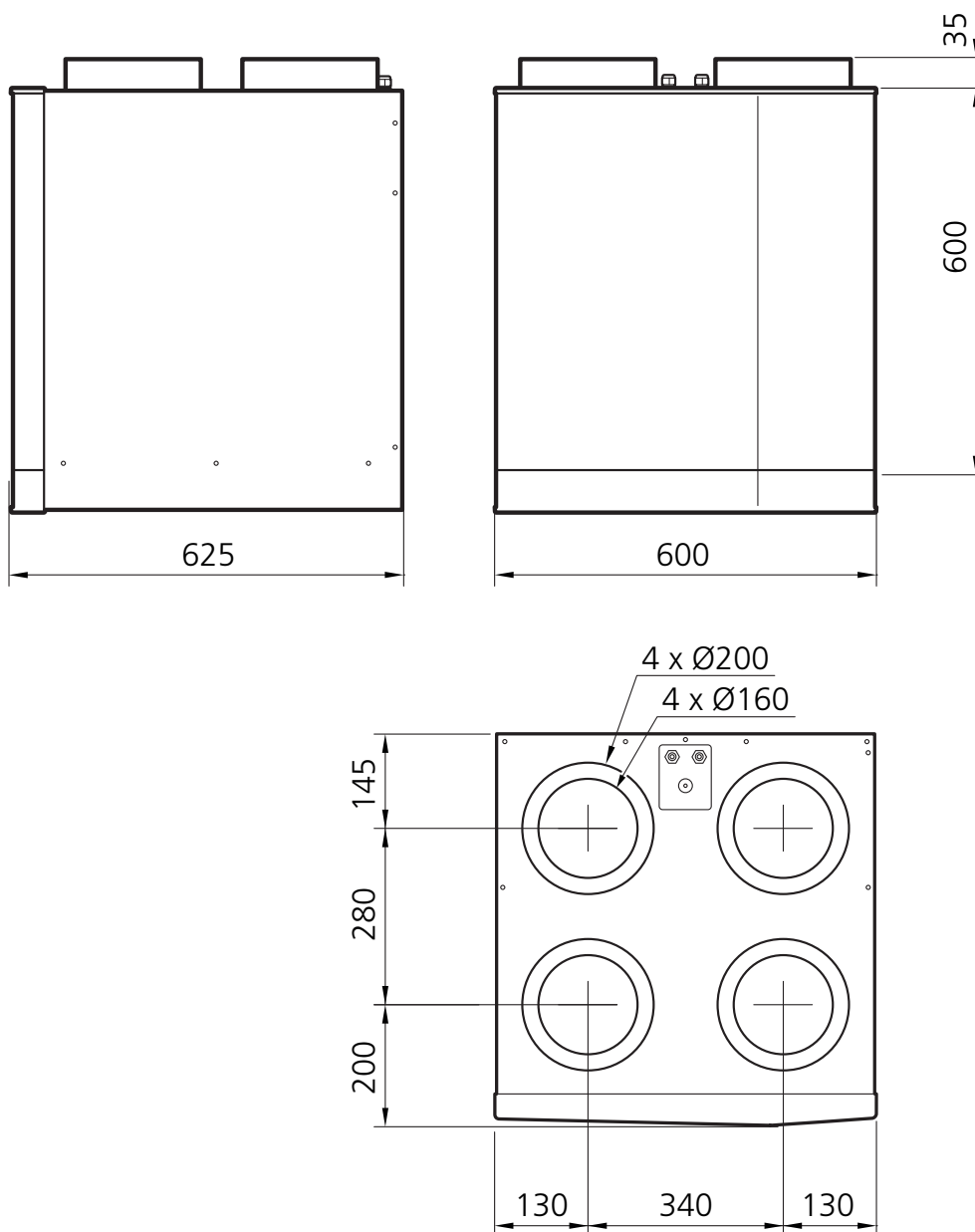
Art nr 067 522

Höjd 385 - 635 mm

Art nr 089 758

Tekniska uppgifter

Mått



Tekniska data

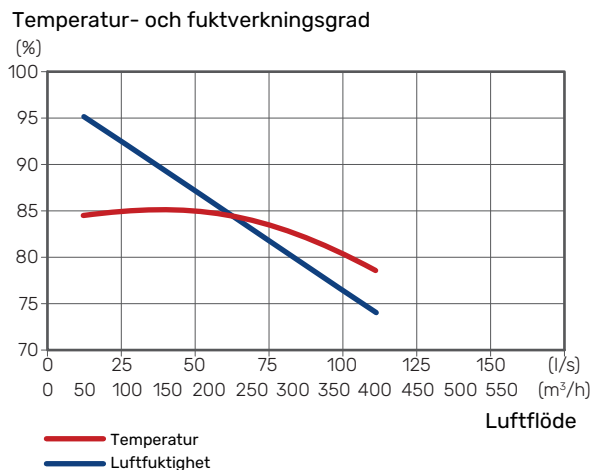
Typ		ERS S40
Elektriska data		
Matningsspänning	V	230 V ~ 50Hz
Avsäkring	A	10
Effekt eftervärmare	W	1000
Max driveffekt fläkt	W	2 x 90
Kapslingsklass		IP X1B
Ventilation		
Filtertyp, frånluftsfiler		Grov 65%
Filtertyp, tilluftsfiler		ePM1 55%
Ljud		
Ljudeffektnivå ($L_{W(A)}$) ¹	dB(A)	51
Ljudtrycksnivå ($L_{P(A)}$) vid 1 m ²	dB(A)	40
Röranslutningar		
Ventilation \emptyset	mm	160
Mått och vikt		
Effektivitetsklass ³		A
Längd, matningskabel	m	2,4
Längd, kommunikationskabel	m	2,4
Bredd	mm	600
Höjd	mm	600
Djup	mm	620
Vikt	kg	45
Art nr		066 242
RSK nr		879 30 00

¹ 89 l/s (320 m³/h) vid 50 Pa

² 72 l/s (260 m³/h) vid 50 Pa

³ Skala för effektivitetsklass: A+ till G.

Temperatur- och fuktverkningsgrad enligt EN 13141-7

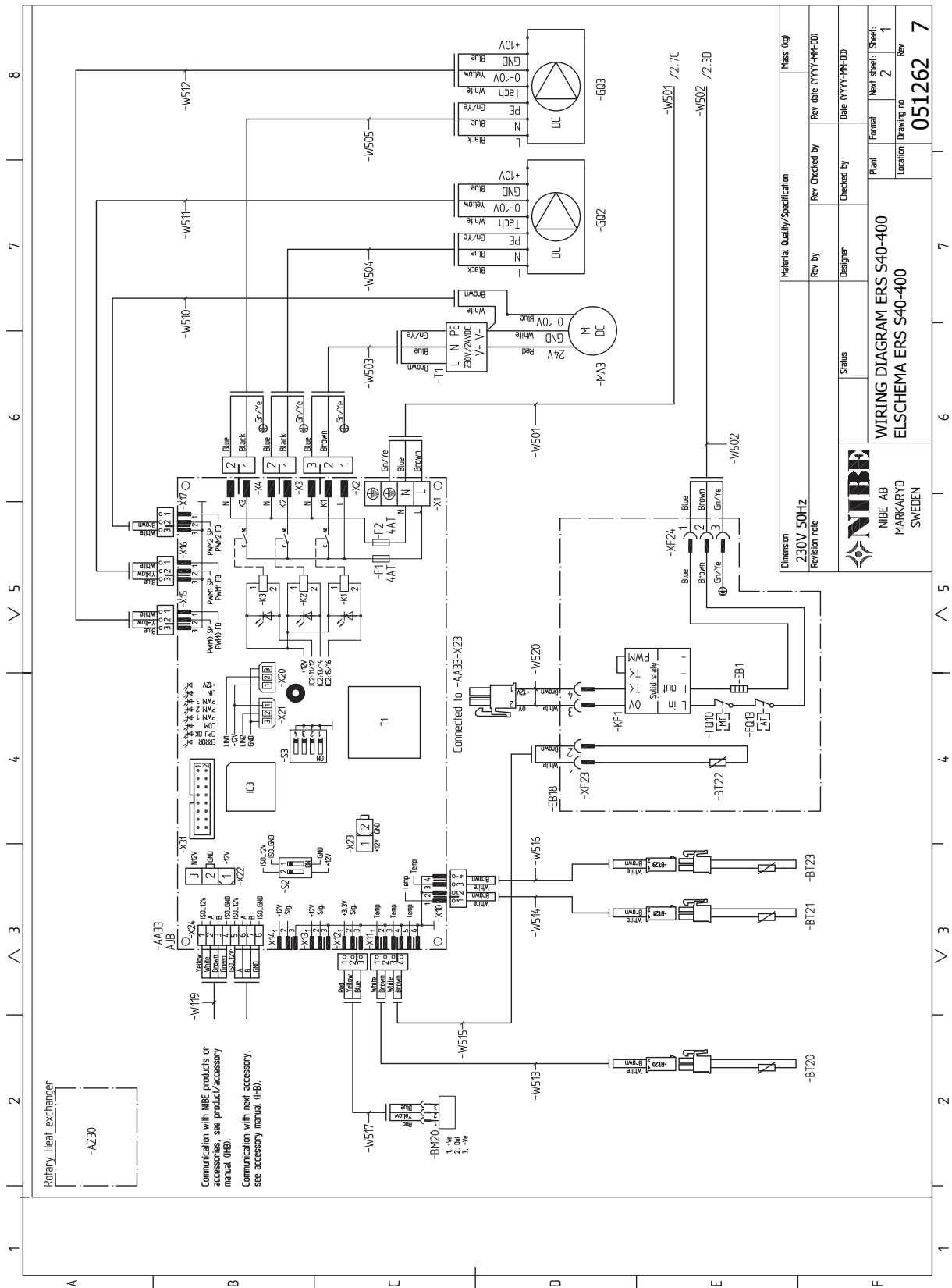


RPM: 25 Uteluft: 7 °C RH 80% Frånluft: 20 °C RH 38%

Energimärkning

Tillverkare		NIBE
Modell		ERS S40-400
Specifik energianvändning (SEC)	kWh/(m ² år)	Medel: -37,9 Kallt: -74,8 Varmt: -14,2
Effektivitetsklass		A
Deklarerad typ		RVU, Dubbelriktad
Typ av drivenhet		Steglös varvtalsregulator
Typ av värmeåtervinningssystem		Regenerativ
Termisk verkningsgrad för värmeåtervinningssystem		82
Maximalt luftflöde	m ³ /h	460
Tillförd effekt för fläktens drivenhet vid maximalt luftflöde	W	178
Ljudeffektnivå (LWA)	dB	51
Referensflöde	m ³ /s	0,089
Referenstryckskillnad	Pa	50
Specificerad tillförd effekt (SPI)	W/m ³ /h	0,25
Styrfaktor och styrtyp		Lokal behovsstyrning (0,85)
Deklarerade maximala yttre läckfaktorer	%	Internt: 3,2 Extern: 0,6
Information om filtervarning		Se användarhandbok.
Information om tillufts-/frånluftsgaller i fasaden		Se avsnitt Allmänt ventilationsanslutningar på sida 14.
Information om isärtagning och montering		Se avsnitt Återvinning på sida 5. Denna installatörshandbok kan även hämtas på nibe.se.
Årlig elförbrukning	kWh/år	275
Årlig besparing för uppvärmning, kWh primäre energi per år	kWh prim/år	Medel: 4 413 Kallt: 8 633 Varmt: 1996

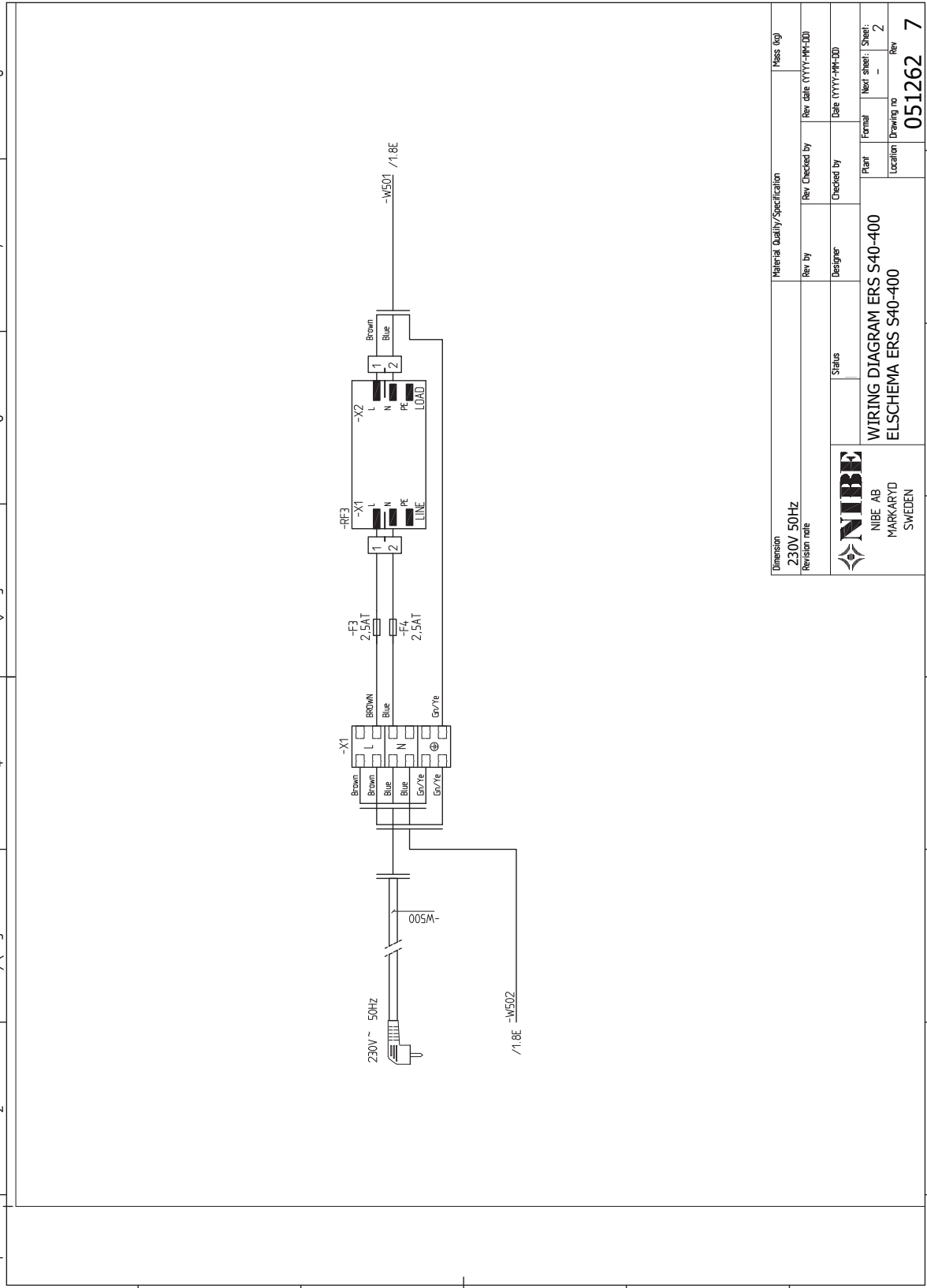
Elschema



Material Quality/Specification		Revision rate	
Dimension	230V 50Hz	Rev by	Rev checked by
Revision rate		Designer	Checked by
		Status	Date (YYYY-MM-DD)
		WIRING DIAGRAM ERS S40-400 ELSHEMA ERS S40-400	Plant Location
NIBE AB MARKARYD SWEDEN		Next sheet: 2 Drawing no: 051262	Sheet: 1 Rev: 7

1 2 3 4 5 6 7 8

A B C D E F



Material Quality/Specification		Mass (kg)	
Dimension	230V 50Hz	Rev by	Rev Checked by
Revision note		Designer	Checked by
Status		Plant	Formal
Status		Location	Next sheet: Sheet: 2
Status		Location	Drawing no
Status		Location	Rev
Status		Location	051262
Status		Location	7

Sakregister

- A**
 - Allmänt ventilationsanslutningar, 14
- B**
 - Bipackade komponenter, 7
- D**
 - Demontering av luckor, 7
- E**
 - Elinkoppling, 15
 - Anslutning till huvudprodukt, 15
 - Dip-switch, 17
 - Energimärkning, 26
- F**
 - Felsökning, 22
 - Frånluftsmodulens konstruktion
 - Komponentlista, 13
 - FTX-aggregatets konstruktion, 12
 - Fysisk konfiguration
 - Högerutförande, 8
 - Vänsterutförande, 8
- G**
 - Garanti-information, 5
- H**
 - Högerutförande, 8
- I**
 - Igångkörning och justering, 18
 - Förberedelser, 18
 - Imkanal, 14
 - Injustering av ventilation, 14
 - Installationskontroll, 6
 - Installationsutrymme, 11
- K**
 - Komfortstörning, 22
 - Felsökning, 22
- L**
 - Leverans och hantering, 7
 - Bipackade komponenter, 7
 - Demontering av luckor, 7
 - Fysisk konfiguration
 - Högerutförande, 8
 - Vänsterutförande, 8
 - Installationsutrymme, 11
 - Montering, 11
 - Transport och förvaring, 7
 - Uppställning, 11
- M**
 - Menysystemet, 19
 - Montering, 11
 - Mått- och ventilationsanslutningar, 14
- P**
 - Programinställningar, 19
- R**
 - Rör- och ventilationsanslutningar
 - Imkanal, 14
- S**
 - Serienummer, 4
 - Startguiden, 19
- Säkerhetsinformation
 - Garanti- och försäkringsinformation, 5
 - Installationskontroll, 6
- T**
 - Tillbehör, 23
 - Transport och förvaring, 7
- U**
 - Uppstart och kontroll
 - Inställning av ventilation, 18
 - Uppställning, 11
- V**
 - Ventilationsanslutningar, 14
 - Allmänt ventilationsanslutningar, 14
 - Injustering av ventilation, 14
 - Mått- och ventilationsanslutningar, 14
 - Ventilationsflöden, 14
 - Ventilationsflöden, 14
 - Viktig information, 4
 - Återvinning, 5
 - Vänsterutförande, 8
- Å**
 - Återvinning, 5

Kontaktinformation

AUSTRIA

KNV Energietechnik GmbH
Gahberggasse 11, 4861 Schörfling
Tel: +43 (0)7662 8963-0
mail@knv.at
knv.at

FINLAND

NIBE Energy Systems Oy
Juurakkotie 3, 01510 Vantaa
Tel: +358 (0)9 274 6970
info@nibe.fi
nibe.fi

GREAT BRITAIN

NIBE Energy Systems Ltd
3C Broom Business Park,
Bridge Way, S41 9QG Chesterfield
Tel: +44 (0)330 311 2201
info@nibe.co.uk
nibe.co.uk

POLAND

NIBE-BIAWAR Sp. z o.o.
Al. Jana Pawla II 57, 15-703 Bialystok
Tel: +48 (0)85 66 28 490
biawar.com.pl

CZECH REPUBLIC

Družstevní závody Dražice - strojírna
s.r.o.
Dražice 69, 29471 Benátky n. Jiz.
Tel: +420 326 373 801
nibe@nibe.cz
nibe.cz

FRANCE

NIBE Energy Systems France SAS
Zone industrielle RD 28
Rue du Pou du Ciel, 01600 Reyrieux
Tél: 04 74 00 92 92
info@nibe.fr
nibe.fr

NETHERLANDS

NIBE Energietechnik B.V.
Energieweg 31, 4906 CG Oosterhout
Tel: +31 (0)168 47 77 22
info@nibenl.nl
nibenl.nl

SWEDEN

NIBE Energy Systems
Box 14
Hannabadsvägen 5, 285 21 Markaryd
Tel: +46 (0)433-27 30 00
info@nibe.se
nibe.se

DENMARK

Vølund Varmeteknik A/S
Industrivej Nord 7B, 7400 Herning
Tel: +45 97 17 20 33
info@volundvt.dk
volundvt.dk

GERMANY

NIBE Systemtechnik GmbH
Am Reiherpfahl 3, 29223 Celle
Tel: +49 (0)5141 75 46 -0
info@nibe.de
nibe.de

NORWAY

ABK-Qviller AS
Brobekkeveien 80, 0582 Oslo
Tel: (+47) 23 17 05 20
post@abkqviller.no
nibe.no

SWITZERLAND

NIBE Wärmetechnik c/o ait Schweiz AG
Industriepark, CH-6246 Altishofen
Tel. +41 (0)58 252 21 00
info@nibe.ch
nibe.ch

För länder som inte nämns i denna lista, kontakta NIBE Sverige eller kontrollera nibe.eu för mer information.

NIBE Energy Systems
Hannabadsvägen 5
Box 14
SE-285 21 Markaryd
info@nibe.se
nibe.eu

IHB SV 2306-1 731445

Detta är en publikation från NIBE Energy Systems. Alla produktillustrationer, fakta och data bygger på aktuell information vid tidpunkten för publikationens godkännande.

NIBE Energy Systems reserverar sig för eventuella fakta- eller tryckfel.

©2023 NIBE ENERGY SYSTEMS

