

Rekuperační jednotka

NIBE ERS S10-400 Entalpie



Řada S



Řada F



Řada S

Obsah

1	Důležité informace	4	8	Poruchy funkčnosti	18
	Bezpečnostní informace	4		Řešení problémů	18
	Symbody	4			
	Značení	4	9	Příslušenství	19
	Sériové číslo	4			
	Likvidace	4	10	Technické údaje	20
	Prohlídka instalace	5		Rozměry	20
				Technické specifikace	21
2	Dodání a manipulace	6		Energetické značení	22
	Přeprava a skladování	6		Schéma elektrického zapojení	23
	Dodané součásti	6			
	Kompatibilní výrobky	6		Kontaktní informace	47
	Odstranění krytů	6			
	Odstranění součástí izolace	6			
	Montáž	7			
	Montáž	7			
3	Konstrukce rekuperační jednotky	8			
	Připojení	9			
	Čidla atd.	9			
	Elektrické součásti	9			
	Větrání	9			
	Různé	9			
4	Připojení větrání	10			
	Odvod kondenzátu	10			
	Všeobecné připojení větrání	10			
	Průtok větrání	10			
	Seřizování větrání	11			
	Připojení větrání	11			
5	Elektrické zapojení	12			
	Doplňková karta (AA5) – přehled	12			
	Hlavní síť el. napájení	12			
	Připojení k hlavnímu výrobku	13			
6	Uvádění do provozu a seřizování	15			
	Přípravy	15			
	Plnění	15			
	Spuštění a prohlídka	15			
7	Aktivace ERS S10	16			
	Průvodce spouštěním	16			
	Systém nabídek	16			

Důležité informace

Bezpečnostní informace

Tato příručka popisuje instalační a servisní postupy, které musí provádět odborníci.

Tato příručka musí zůstat u zákazníka.

Tento spotřebič mohou používat děti starší 8 let a osoby s omezenými fyzickými, smyslovými nebo mentálními schopnostmi nebo s nedostatečnými zkušenostmi a znalostmi za předpokladu, že mají zajištěn dohled nebo byly poučeny o bezpečném používání spotřebiče a chápou související rizika. Děti si nesmějí hrát se spotřebičem. Bez dozoru nesmějí provádět čištění ani uživatelskou údržbu.

Toto je originální příručka. Nesmí být překládána bez schválení společností NIBE.

Výrobce si vyhrazuje právo k technickým změnám a ke změnám vzhledu.

©NIBE 2023.

Pokud se poškodí napájecí kabel, může ho vyměnit pouze společnost NIBE, její servisní zastoupení nebo jiná autorizovaná osoba, aby se předešlo riziku úrazu a poškození.

Symbyly

Vysvětlení symbolů, které se mohou objevit v této příručce.



UPOZORNĚNÍ!

Tento symbol označuje nebezpečí pro osobu nebo stroj.



POZOR!

Tento symbol označuje důležité informace o tom, co byste měli brát v úvahu při instalaci nebo údržbě systému.



TIP

Tento symbol označuje tipy, které vám usnadní používání výrobku.

Značení

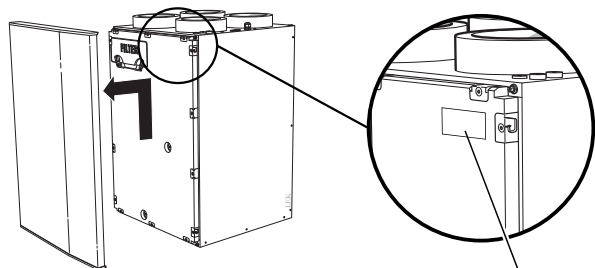
Vysvětlení symbolů, které se mohou objevit na štítcích výrobku.



Přečtěte si uživatelskou příručku.

Sériové číslo

Sériové číslo najdete vpravo nahoře uvnitř předního krytu.



Sériové číslo



POZOR!

Sériové číslo výrobku je zapotřebí pro servisní opravy a podporu.

Likvidace



Likvidaci obalu svěřte instalačnímu technikovi, který instaloval výrobek, nebo speciálním sběrnám.



Při likvidaci výrobku se musí jednotlivé materiály a součásti, např. kompresory, ventilátory, oběhová čerpadla a desky plošných spojů, likvidovat ve speciálních sběrnách nebo u prodejce, který podporuje tento typ služby.

Způsob přístupu k jednotlivým součástem najdete v oddílu, který znázorňuje konstrukci výrobku. Přístup nevyžaduje žádné speciální nástroje.

Nesprávná likvidace výrobku ze strany uživatele má za následek správné sankce podle platných zákonů.

Prohlídka instalace

Platné předpisy vyžadují prohlídku topného systému před uvedením do provozu. Tuto prohlídku musí provést osoba s náležitou kvalifikací. Dále vyplňte stranu s datem instalace v uživatelské příručce.

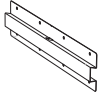
✓	Popis	Poznámky	Podpis	Datum
	Elektroinstalace (str. 12)			
	Připojení			
	Síťové napětí			
	Jištění, objekt			
	Proudový chránič			

Dodání a manipulace

Přeprava a skladování

ERS S10 se musí přepravovat a skladovat v suchém prostředí.

Dodané součásti



Lišta pro nástěnnou montáž

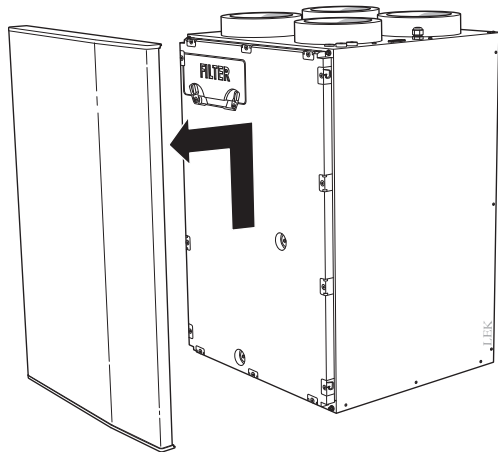
Kompatibilní výrobky

- S1155
- S1255
- VVM S320
- VVM S325
- SMO S40

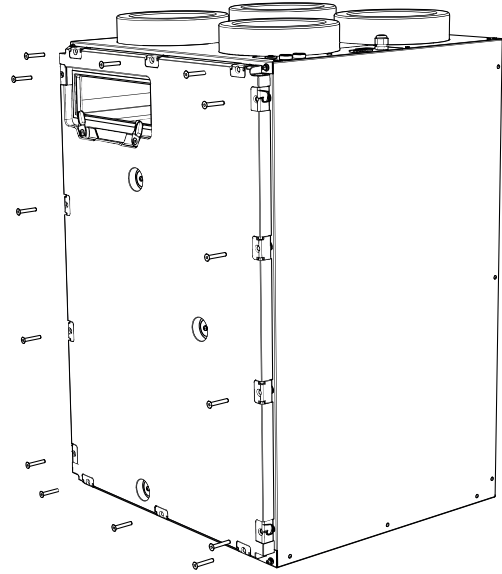
Odstranění krytů

PŘEDNÍ KRYT

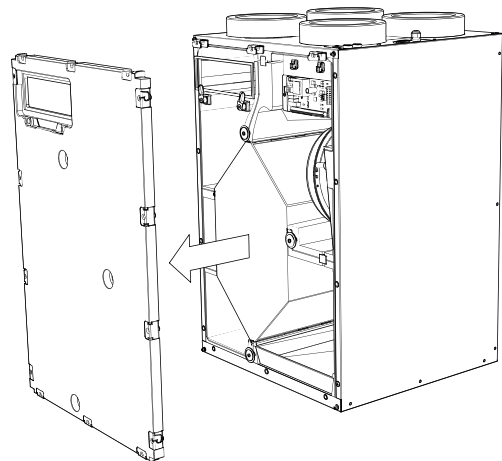
1. Lehce nadzvedněte přední kryt.
2. Přitáhněte poklop k sobě.



2. Povolte šrouby, které drží izolaci na místě.



3. Vytáhněte izolaci přímo ven.

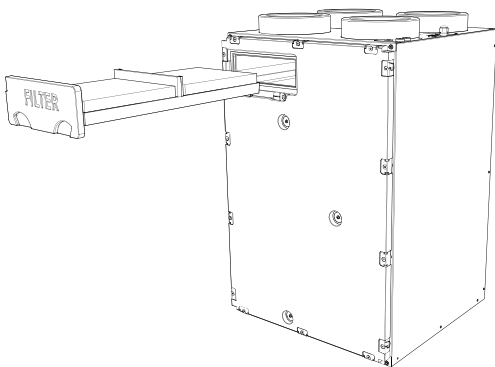


Odstranění součástí izolace

PŘEDNÍ IZOLACE

Ke zpřístupnění vnitřních součástí je nutné odstranit izolaci na přední straně.

1. Odstraňte vzduchový filtr.



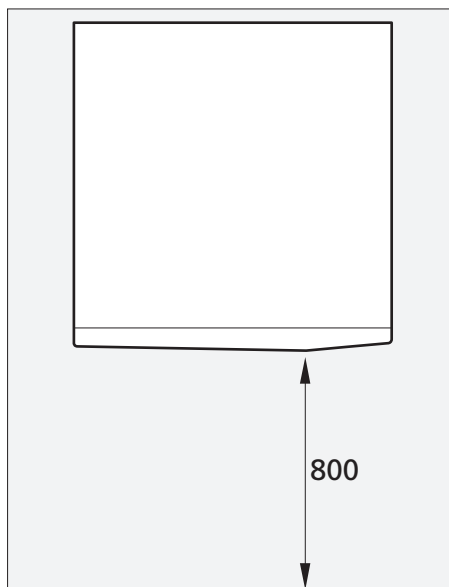
Montáž

ERS S10 se instaluje pomocí přiložené lišty na pevnou stěnu. Do lišty se může přenášet hluk z ventilátorů.

- Umístěte ho zadní stranou k obvodové zdi, v ideálním případě do místnosti, ve které nezáleží na hlučnosti, abyste vyloučili problémy. Není-li to možné, neumísťujte ho ke stěně ložnice nebo jiné místnosti, v níž by mohla hlučnost představovat problém.
- Stěny místností citlivých na hluk by se měly opatřit zvukovou izolací bez ohledu na umístění jednotky.
- Z rekuperační jednotky vychází kondenzát. Musí být nainstalován výstup kondenzátu se sifonem, který odvádí kondenzát do vnitřní výpusti.
- Instalační prostor rekuperační jednotky musí mít vždy teplotu nejméně 10 °C a max. 35 °C.

INSTALAČNÍ PROSTOR

Před výrobkem nechte 800 mm volného místa.



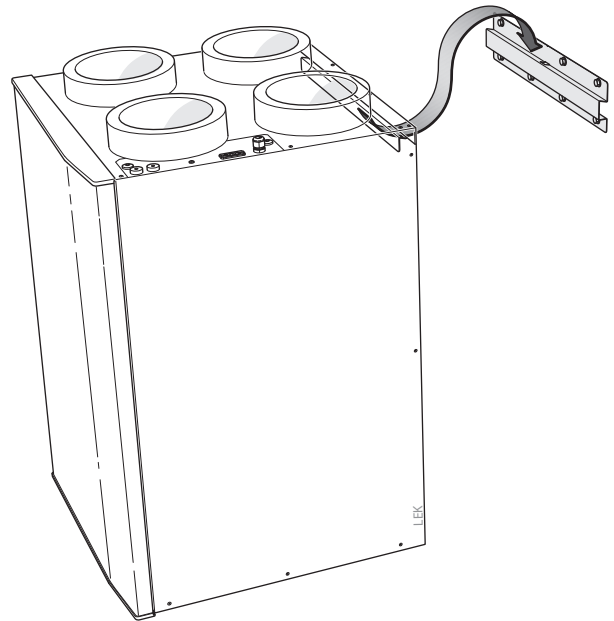
UPOZORNĚNÍ!

Ujistěte se, že je dost místa (300 mm) na připojení ventilačního potrubí.

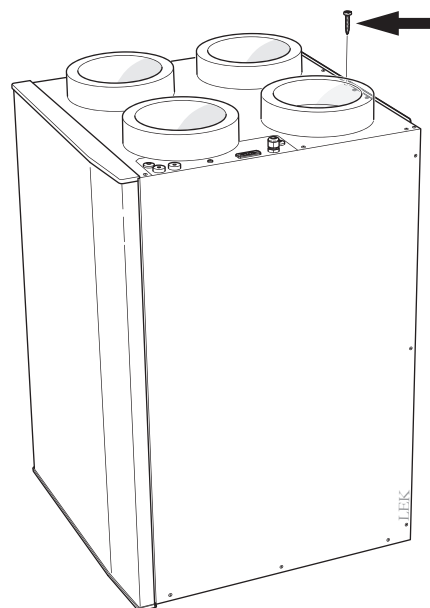
Montáž

Při zavěšování na dřevěnou stěnu se doporučuje použít tlumič vibrací, které zabrání přenášení vibrací.

1. Nainstalujte přiloženou konzolu na stěnu.
2. Nainstalujte ohřívač ERS S10 na konzolu.

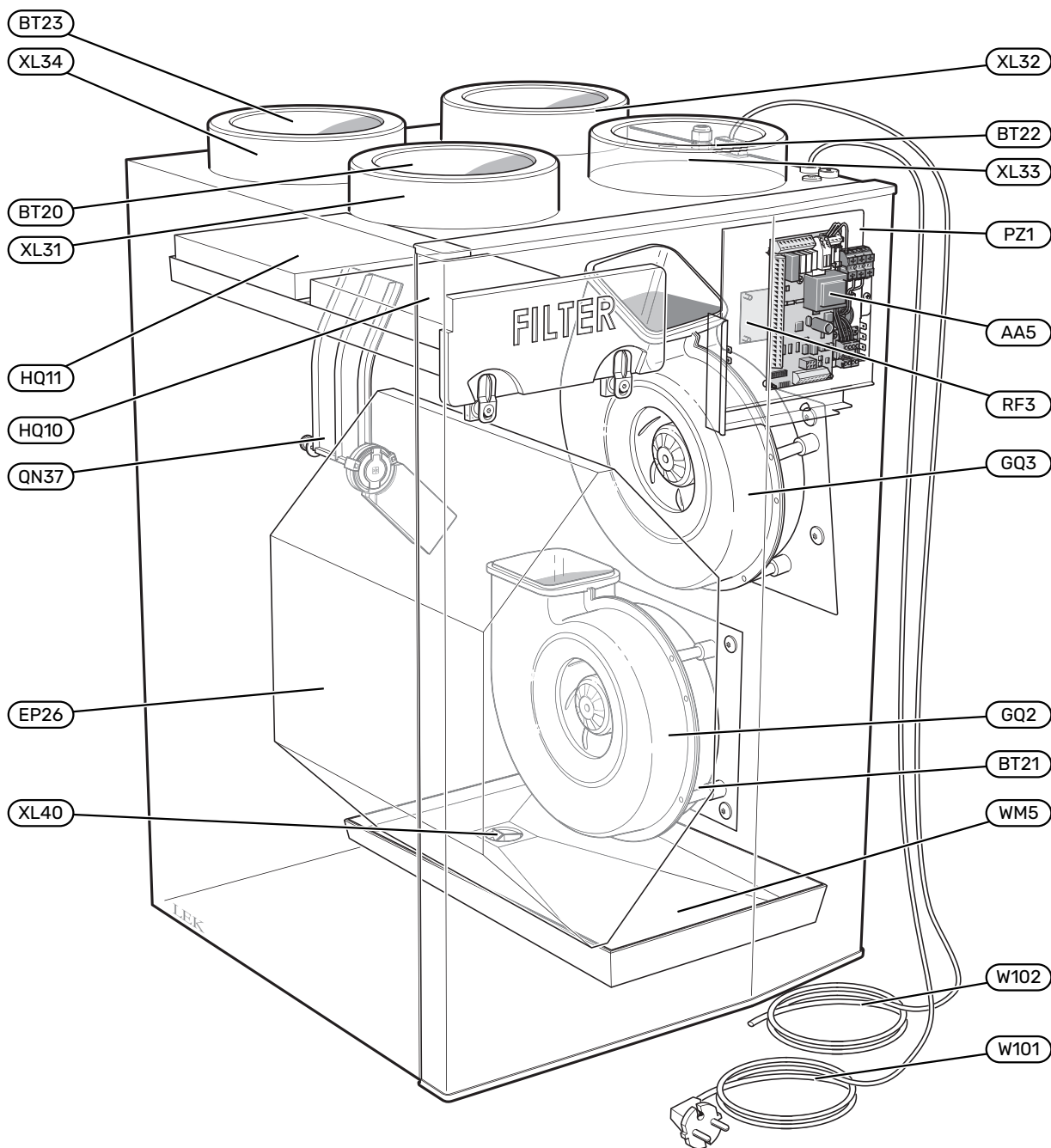


3. Pevně přišroubujte ERS S10 na konzolu.



Konstrukce rekuperační jednotky

S



Připojení

XL31	Připojení větrání, odpadní vzduch
XL32	Připojení větrání, odváděný vzduch
XL33	Připojení větrání, přiváděný vzduch
XL34	Připojení větrání, venkovní vzduch
XL40	Odvod kondenzátu

Čidla atd.

BT20	Teplotní čidlo, odpadní vzduch
BT21	Teplotní čidlo, odváděný vzduch
BT22	Teplotní čidlo, přiváděný vzduch
BT23	Teplotní čidlo, venkovní vzduch

Elektrické součásti

AA5	Doplňková karta
RF3	Deska ochrany proti elektromagnetickému rušení
W101	Kabel se zástrčkou
W102	Komunikační kabel

Větrání

EP26	Tepelný výměník
GQ2	Ventilátor odpadního vzduchu
GQ3	Ventilátor přiváděného vzduchu
HQ10	Filtr odpadního vzduchu
HQ11	Filtr přiváděného vzduchu
QN37	Obtoková klapka

Různé

PZ1	Typový štítek
WM5	Žlab na odvod kondenzátu

Označeno podle normy EN 81346-2.

Připojení větrání

Odvod kondenzátu

ERS S10 může vytvořit několik litrů kondenzátu denně. Proto je důležité správně umístit odvod kondenzátu a nainstalovat rekuperační jednotku vodorovně.

Zkontrolujte, zda je sifon vzduchotěsný a pevně drží na místě. Zapojení musí být provedeno tak, aby mohl uživatel kontrolovat a doplňovat sifon bez otevírání ERS S10.

Výstup kondenzátu je přizpůsoben typu sifonu, který se běžně používá v umyvadlech (přípojka G32).

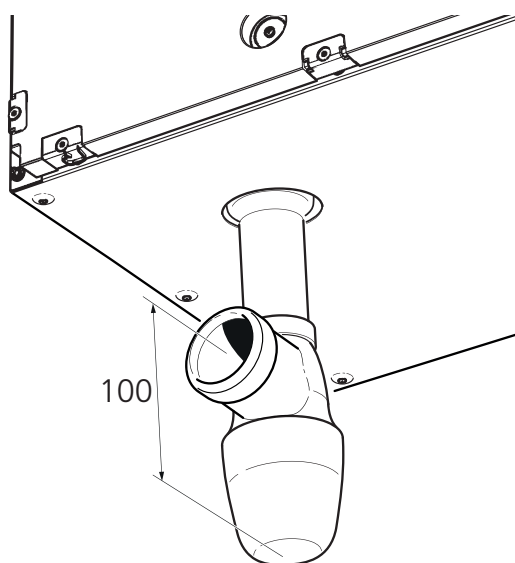
ČIŠTĚNÍ ODVODU KONDENZÁTU

Při provozu jednotky ERS S10 vzniká kondenzát. Kondenzát se odvádí a shromažďuje v odtokové trubce. Kromě vody se v ní hromadí také určité množství prachu a jiných částic. Pravidelně kontrolujte odvod kondenzátu a veškeré podlahové výpusti, zda nejsou ucpané; voda musí volně proudit. V případě potřeby je vyčistěte.



UPOZORNĚNÍ!

Během provozu vzniká v rekuperační jednotce podtlak, což znamená, že je nutné zajistit, aby byl v sifonu sloupec vody o výšce alespoň 100 mm.



Všeobecné připojení větrání

- Instalace větrání se musí provést v souladu s platnými normami a směrnicemi.
- Musí být zajištěna možnost prohlídky a čištění potrubí.
- Systém vzduchového potrubí musí mít minimální třídu vzduchotěsnosti B.
- Nainstalujte na vhodná místa systému vzduchového potrubí tlumiče, aby se zabránilo přenosu hluku z ventilátoru do ventilačních zařízení.
- Potrubí na odváděný a venkovní vzduch je po celé délce izolováno izolací s difuzním odporem.
- Ujistěte se, že izolace proti kondenzaci je zcela utěsněná na všech spojkách a/nebo přívodních vsuvkách, tlumičích, střešních krytech a podobných prvcích.
- Vzduch musí být veden do potrubí na venkovní vzduch skrz mřížku ve fasádě obvodové zdi. Mřížka v obvodové zdi musí být nainstalována tak, aby byla chráněna před povětrnostními vlivy, a musí být navržena tak, aby dešťová voda a/nebo sníh nemohly pronikat fasádou nebo být vtaženy vzduchem do potrubí.
- Při umístění stříšky/mřížky pro venkovní a odváděný vzduch pamatuje na to, že průtoky obou vzduchů se nesmí zablokovat, aby se předešlo opětovnému nasátí odváděného vzduchu do ERS S10.
- Potrubí ve zděném komínu s několika tahy se nesmí používat pro odváděný ani venkovní vzduch.



UPOZORNĚNÍ!

Aby se zajistilo utěsněné připojení k ERS S10, při připojování vzduchového potrubí se musí použít dodané hadicové spony.

POTRUBÍ NA ODPADNÍ VZDUCH/KUCHYŇSKÝ VENTILÁTOR

Potrubí na odpadní vzduch (kuchyňský ventilátor) se nesmí připojovat k ERS S10.

Je nutné vzít v úvahu vzdálenost mezi kuchyňským ventilátorem a ventilem odpadního vzduchu, aby se předešlo vnikání pachů z vaření do ERS S10. Tato vzdálenost nesmí být kratší než 1,5 m, ale v různých instalacích se může lišit.

Při vaření vždy používejte kuchyňský ventilátor.

Průtok větrání

Zapojte ERS S10 tak, aby všechný odpadní vzduch vyjma vzduchu z potrubí kuchyňského ventilátoru procházel přes tepelný výměník (EP26) ve výrobku.

Průtok větrání musí odpovídat platným místním normám.

Průtok přiváděného vzduchu musí být nižší než průtok odpadního vzduchu, aby v domě nevznikal přetlak.

Nastavte výkon větrání v systému nabídek hlavního výrobku (v nabídce 7.1.4 - "Větrání").

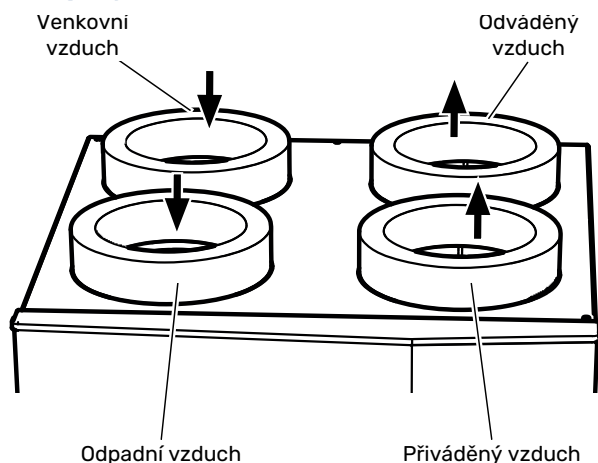
Seřizování větrání

Aby se dosáhlo potřebné výměny vzduchu v každé místnosti v budově, musí se správně umístit a seřídít ventily odpadního vzduchu a vstupy přiváděného vzduchu, stejně jako rychlosti ventilátorů v rekuperační jednotce.

Bezprostředně po instalaci seřídte větrání tak, aby odpovídalo projektované hodnotě pro dům.

Nesprávné seřízení větrání by mohlo vést k omezení účinnosti systému, čímž by se snížila hospodárnost provozu a mohlo by to způsobit zhoršení vnitřního klimatu a poškození budovy vlivem vlhkosti.

Připojení větrání



Elektrické zapojení



UPOZORNĚNÍ!

Veškeré elektrické zapojení musí provádět autorizovaný elektrikář.

Elektrická instalace a zapojování se musí provádět v souladu s vnitrostátními předpisy.

ERS S10 musí být během instalace odpojen od napájení.



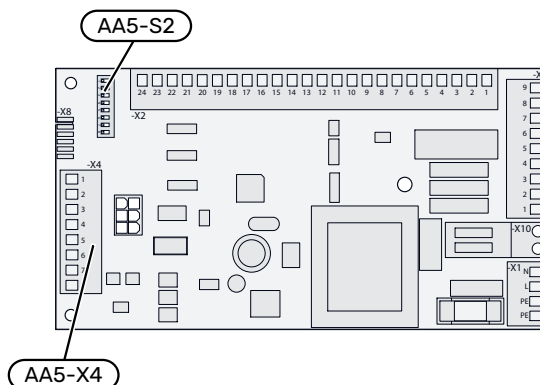
UPOZORNĚNÍ!

Pokud se poškodí napájecí kabel, může ho vyměnit pouze společnost NIBE, její servisní zastoupení nebo jiná autorizovaná osoba, aby se předešlo riziku úrazu a poškození.

- Kabely čidel pro externí příslušenství se nesmí pokládat podél vysokonapěťových kabelů, aby se zabránilo rušení.
- Komunikační kabely a kabely čidel pro externí příslušenství musí mít minimální průřez 0,5 mm² a délku až 50 m, použijte například EKKX, LiYY nebo ekvivalentní typ.

Schéma elektrického zapojení najdete na str. 23.

Doplňková karta (AA5) – přehled



Hlavní síť el. napájení

ERS S10 se zapojí do uzemněné jednofázové zásuvky nebo k pevnému přívodu. V pevných instalacích musí být před ERS S10 zapojen jistič se vzdáleností kontaktů alespoň 3 mm.

Připojení k hlavnímu výrobku

PŘIPOJENÍ K TEPELNÉMU ČERPADLU

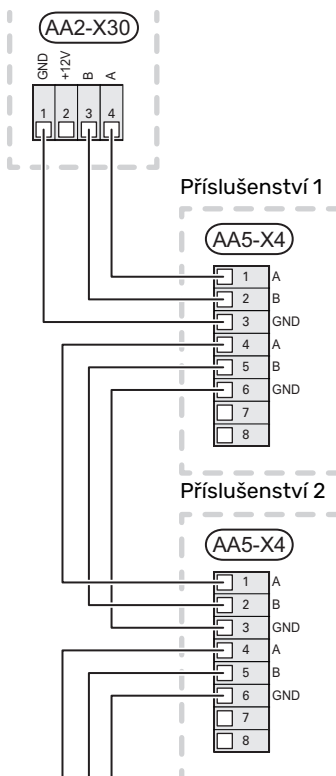
ERS S10 obsahuje doplňkovou kartu (AA5), která se zapojuje přímo do desky hlavního výrobku (svorkovnice AA2-X30).

Komunikační kabel (W102) je z výroby připojen k doplňkové kartě (AA5).

Pokud je třeba připojit nebo je již nainstalováno více kusů příslušenství, karty se zapojují do série.

Vzhledem k tomu, že mohou existovat různé způsoby zapojení příslušenství s doplňkovou kartou (AA5), měli byste si vždy přečíst pokyny v návodu k příslušenství, které se bude instalovat.

Hlavní výrobek



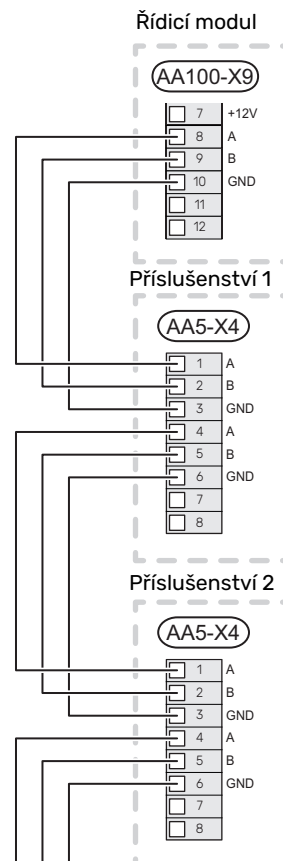
PŘIPOJENÍ K ŘÍDICÍMU MODULU

ERS S10 obsahuje doplňkovou kartu (AA5), která se zapojuje přímo do řídicí jednotky na připojovací desku (svorkovnice AA100-X9).

Komunikační kabel (W102) je z výroby připojen k doplňkové kartě (AA5).

Pokud je třeba připojit nebo je již nainstalováno více kusů příslušenství, karty se zapojují do série.

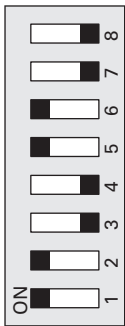
Vzhledem k tomu, že mohou existovat různé způsoby zapojení příslušenství s doplňkovou kartou (AA5), měli byste si vždy přečíst pokyny v návodu k příslušenství, které se bude instalovat.



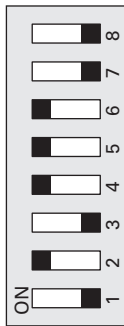
DVOUPOLOHOVÝ MIKROPŘEPÍNAČ

Dvoupolohový mikropřepínač (S2) na doplňkové kartě (AA5) musí být nastaven následovně.

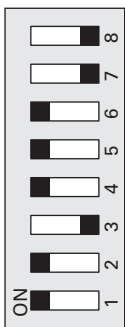
Ve stejném systému můžete mít až 8 ERS S10; každá ERS S10 má jedinečné nastavení.



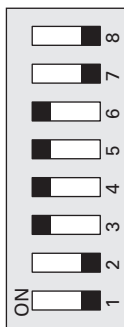
ERS S10 Č. 1



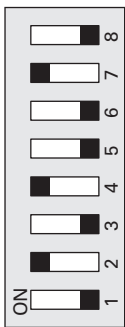
ERS S10 Č. 2



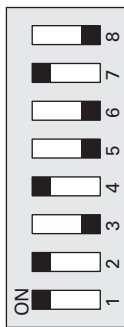
ERS S10 Č. 3



ERS S10 Č. 4



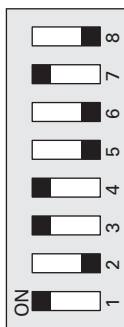
ERS S10 Č. 5



ERS S10 Č. 6



ERS S10 Č. 7



ERS S10 Č. 8

Uvádění do provozu a seřizování

Přípravy

- Zkontrolujte miniaturní jistič (FC1) v hlavním výrobku. Je možné, že se během přepravy vypnul.
- Zkontrolujte vzduchové filtry, zda jsou čisté; po instalaci se mohly znečistit.

Plnění

- Zkontrolujte, zda je v sifonu odvodu kondenzátu voda, v případě potřeby ho naplňte.

Spuštění a prohlídka

NASTAVENÍ VĚTRÁNÍ

Větrání se musí nastavit podle platných norem. Upravte průtok přiváděného vzduchu tak, aby byl zaručen podtlak.

Nastavení se provádí v nabídce 7.1.4.

Je důležité objednat a provést seřízení větrání, i když bylo hrubě nastaveno při instalaci.



POZOR!

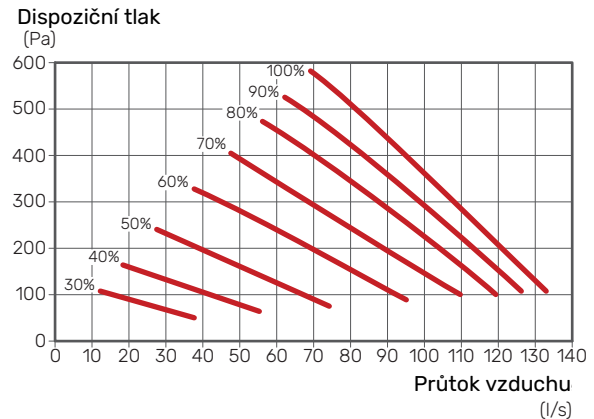
Nesprávně nastavený průtok větrání může poškodit dům a také může zvýšit spotřebu energie.



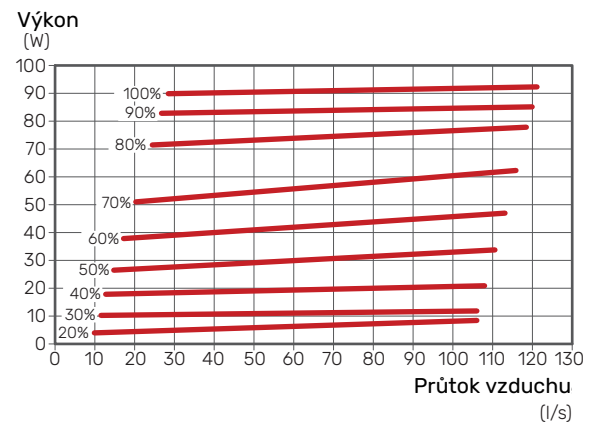
UPOZORNĚNÍ!

Objednejte seřízení větrání, abyste dokončili nastavování.

Výkon větrání



Jmenovitý výkon ventilátoru¹



¹Graf ukazuje příkon ventilátoru.

Aktivace ERS S10

Aktivaci ERS S10 lze provádět prostřednictvím průvodce spouštěním, nebo přímo v systému nabídek.

V hlavním výrobku musí být nejnovější verze softwaru.



POZOR!

Viz také instalační příručka k hlavnímu výrobku.

Průvodce spouštěním

Průvodce spouštěním se zobrazuje při prvním spuštění po instalaci tepelného čerpadla, ale nachází se také v nabídce 7.7.

System nabídek

Pokud nenastavíte všechny parametry prostřednictvím průvodce spouštěním nebo potřebujete některé nastavení změnit, můžete využít systém nabídek.

NABÍDKA 7.2.1 - PŘIDAT/ODEBRAT PŘÍSLUŠ.

Aktivace/deaktivace příslušenství.

Zvolte „ERS S10/20/30 1“ - „ERS S10/20/30 8“.

NABÍDKA 7.2.11 - REKUPER. JEDNOTKA (ERS)

Nejnižší tepl. odv. vzd.

Rozsah nastavení: 0 – 10 °C

Zařízení

Rozsah nastavení: ERS10, ERS20/ERS30

Činnost ext. blokování

Rozsah nastavení: Monitor hladiny/Blokováno/Vypnuto

Nejnižší tepl. odv. vzd.: Nastavte nejnižší teplotu odváděného vzduchu, aby se zabránilo hromadění námrazy na tepelném výměníku.

Činnost ext. blokování: ERS S10 nemá žádný vestavěný monitor hladiny, i když je možné připojit externí monitor prostřednictvím vstupu AUX; když je vstup AUX sepnutý, ventilátory se zastaví. Když je zvolen „monitor hladiny“, po sepnutí vstupu výrobek aktivuje upozornění; když je zvoleno „blokování“, místo provozních informací se zobrazuje text.

NABÍDKA 1.2.1 - RYCHLOST VENTILÁTORU

Volby: normální a rychlost 1 – rychlost 4

Zde lze dočasně zvýšit nebo snížit větrání v domě.

Když vyberete novou rychlost, spustí se odpočítávání. Po odpočítání daného času se obnoví normální nastavení rychlosti větrání.

Různé časy návratu lze podle potřeby měnit v nabídce 1.2.5.

Rychlost ventilátoru se uvádí v závorkách (v procentech) za každou volbou rychlosti.

NABÍDKA 1.2.2 - NOČNÍ CHLAZENÍ

Noční chlazení

Rozsah nastavení: zapnuto/vypnuto

Spoušt. tepl. odpadní vzduch

Rozsah nastavení: 20 – 30 °C

Min. rozd. pok. tepl. - venk. tepl.

Rozsah nastavení: 3 – 10 °C

Noční chlazení během vytápění

Rozsah nastavení: zapnuto/vypnuto

Zde můžete aktivovat noční chlazení. Při vysoké teplotě v domě a nižší venkovní teplotě lze chladicího účinku dosáhnout nuceným větráním. Když je aktivováno noční chlazení, ventilátory běží rychlostí 4. Při aktivovaném nočním chlazení je otevřená obtoková klapka (QN37).

Spoušt. tepl. odpadní vzduch: Zde se nastavuje teplota odpadního vzduchu, při které se spustí noční chlazení.

Min. rozd. pok. tepl. - venk. tepl.: Pokud je rozdíl teplot větší než nastavená hodnota „Min. rozd. pok. tepl. - venk. tepl.“ a teplota odpadního vzduchu je vyšší než nastavená hodnota „Spoušt. tepl. odpadní vzduch“, větrání běží rychlostí 4, dokud nepřestane platit jedna z těchto podmínek.

Noční chlazení během vytápění: Je možné používat noční chlazení během doby, kdy je povoleno vytápění.

NABÍDKA 1.2.5 - NÁVRATOVÝ ČAS VENTILÁTORU

rychlost 1 – rychlost 4

Rozsah nastavení: 1 – 24 h

Zde se vybírá návratový čas pro dočasnou změnu rychlosti větrání (rychlost 1 – rychlost 4) bez ohledu na to, zda byla rychlost změněna v nabídce 1.2.1 - "Rychlost ventilátoru", prostřednictvím domovské obrazovky nebo přes myUplink.

Návratový čas je doba, která uplyne před návratem dočasné rychlosti větrání na normální rychlost.

NABÍDKA 1.2.6 - INTERVAL ČIŠTĚNÍ FILTRU

Počet měsíců mezi čištěním filtru

Rozsah nastavení: 1–24 měsíců

V ERS S10 jsou filtry takového typu, které by se neměly čistit, ale místo toho by se měly vyměnit. Ty je třeba pravidelně vyměňovat, i když jejich četnost závisí na faktorech, jako je množství částic ve větracím vzduchu. Zkoušejte různé intervaly, dokud nezjistíte, jaký interval je pro váš systém nejvhodnější.

V této nabídce se nastavuje interval pro upozornění.

Nabídka zobrazuje zbývající čas do další připomínky a můžete rovněž resetovat aktivní připomínky.

NABÍDKA 1.2.7 - REKUPERAČNÍ VĚTRÁNÍ

Dočasné zastav. rekuper. tepla

Rozsah nastavení: 5 – 30 °C

Min. rozd. pok. tepl. - venk. tepl.

Rozsah nastavení: 2 – 10 °C

Zastavení rekup. během vytápění

Rozsah nastavení: zapnuto/vypnuto

Rekup. chlazení

Rozsah nastavení: zapnuto/vypnuto

Nast. tepl. přív. vzd. chlaz. odp.vzd.

Rozsah nastavení: -20,0 – 41,0 °C

Min. rozd. venk. a odp. vzduchu

Rozsah nastavení: 3,0 – 10,0 °C

Když není žádná potřeba tepla a venkovní teplota se blíží pokojové teplotě, rekuperace tepla se zastaví, aby se předešlo dalšímu vytápění domu.



POZOR!

Zastaví se pouze rekuperace tepla, nikoli větrání.

Dočasné zastav. rekuper. tepla: Zde se nastavuje venkovní teplota, při které se má rekuperační větrání zastavit.

Min. rozd. pok. tepl. - venk. tepl.: Zde se nastavuje požadovaný rozdíl mezi teplotami vnitřního a venkovního vzduchu, při kterém se má spouštět rekuperační větrání.

Zastavení rekup. během vytápění: Je možné zastavit rekuperační větrání během doby, kdy je povoleno vytápění.

Rekup. chlazení: Když není žádná potřeba tepla, rekuperační větrání se zastaví, aby se předešlo dalšímu vytápění domu. Když je uvnitř teplo a venku ještě tepleji, ERS S10 lze využít k tomu, aby se zamezilo vytápění domu ve větší míře, než je zapotřebí. Během rekuperačního chlazení se využívá chladnější vzduch z domu k ochlazování vstupního vzduchu.

„Rekup. chlazení“ se spouští, když je teplota odpadního vzduchu o určitý počet stupňů nižší než venkovní teplota a venku je teplo.

Nast. tepl. přív. vzd. chlaz. odp.vzd.: Zde se nastavuje teplota venkovního vzduchu, při které se spustí rekuperační chlazení.



POZOR!

„Nast. tepl. přív. vzd. chlaz. odp.vzd.“ nemůže být nižší než „Zastavit vytápění“ v nabídce 7.1.10.2 – „Nastavení automat. režimu“.

Min. rozd. venk. a odp. vzduchu: Zde se nastavuje požadovaný rozdíl mezi teplotami venkovního a odpadního vzduchu, při kterém se má spouštět rekuperační chlazení.

NABÍDKA 7.1.4.1 - RYCHL. VENTILÁTORU, ODP. VZD.

Rychlost ventilátoru

„Normální“ a „Rychlost ventilátoru 1“ – „Rychlost ventilátoru 4“

Rozsah nastavení: 0 – 100 %

Zde vyberte jednu z pěti volitelných rychlostí ventilátoru.

NABÍDKA 7.1.4.2 - RYCHL. VENTILÁT., PŘÍV. VZDUCH

Rychlost ventilátoru

„Normální“ a „Rychlost ventilátoru 1“ – „Rychlost ventilátoru 4“

Rozsah nastavení: 0 – 100 %

Zde vyberte jednu z pěti volitelných rychlostí ventilátoru.

NABÍDKA 6.2 - PLÁNOVÁNÍ

V této nabídce se plánují opakované změny větrání.



POZOR!

Rozvrh se opakuje podle vybraného nastavení (např. každé pondělí), dokud nevstoupíte do nabídky a nevypnete ho.

NABÍDKA 7.4 - VOLITELNÉ VSTUPY/VÝSTUPY

Zde zvolte, zda chcete aktivovat rychlost ventilátoru pro příslušný vstup AUX.

Poruchy funkčnosti

Hlavní výrobek většinou zaznamená závadu (která může vést k narušení komfortu) a signalizuje ji aktivací alarmů a zobrazením pokynů pro nápravu na displeji.

Řešení problémů

Pokud se na displeji nezobrazí narušení provozu, můžete použít následující tipy:

ZÁKLADNÍ ÚKONY

Začněte kontrolou následujících položek:

- Běží hlavní výrobek a je připojen napájecí kabel k ERS S10.
- Skupinové pojistky a hlavní jistič v domě.
- Jistič uzemňovacího obvodu v budově.
- Pojistky hlavního výrobku.
- Omezovač teploty hlavního výrobku.

NÍZKÉ NEBO NEDOSTATEČNÉ VĚTRÁNÍ

- Filtr odpadního vzduchu (HQ10) a/nebo filtr přiváděného vzduchu (HQ11) je ucpaný.
 - Vyměňte filtry.
- Ventilace není seřízená.
 - Objednejte/provedte seřízení ventilace.
- Zavřené, příliš přivřené nebo ucpané ventilační zařízení.
 - Zkontrolujte a vyčistěte větrací zařízení.
- Rychlost ventilátoru v omezeném režimu.
 - Vstupte do nabídky hlavního výrobku 1.2.1 a vyberte „Normální“.
- Aktivovaný externí spínač pro změnu rychlosti ventilátoru.
 - Zkontrolujte všechny externí spínače.
- Ventilátor běží pomalu kvůli nízké vstupní teplotě venkovního vzduchu.
 - Zkontrolujte funkčnost a nastavení elektrického ohřívače vzduchu (EAH 20), pokud je nainstalován.

SILNÁ NEBO NARUŠENÁ VENTILACE

- Filtr odpadního vzduchu (HQ10) a/nebo filtr přiváděného vzduchu (HQ11) je ucpaný.
 - Vyměňte filtry.
- Ventilace není seřízená.
 - Objednejte/provedte seřízení ventilace.
- Zavřené, příliš přivřené nebo ucpané ventilační zařízení.
 - Zkontrolujte a vyčistěte zařízení na odpadní vzduch.
- Rychlost ventilátoru ve vynuceném režimu.

- Vstupte do nabídky hlavního výrobku 1.2.1 a vyberte „Normální“.
- Aktivovaný externí spínač pro změnu rychlosti ventilátoru.
 - Zkontrolujte všechny externí spínače.
- Nejsou správně nainstalovány tlumiče.
 - Zkontrolujte tlumiče.

Příslušenství

Některá příslušenství nejsou k dispozici na všech trzích.

Podrobné informace o příslušenství a úplný seznam příslušenství najdete na stránkách nibe.cz.

ELEKTRICKÝ OHŘÍVAČ VZDUCHU EAH 20

Předeřev EAH za chladného počasí mírně ohřívá vstupující venkovní vzduch, aby se předešlo zamrznutí kondenzátu v ERS S10 a vzniku námrazy. EAH by se měl používat v domech, u nichž může být teplota přiváděného venkovního vzduchu nepřetržitě nižší než $-5\text{ }^{\circ}\text{C}$.

EAH 20-1800

(300-1800 W)

Č. dílu 067 603

HORNÍ SKŘÍŇ TOC 40

Vrchní skříň, která zakrývá větrací potrubí a snižuje hlučnost v místnosti s instalací.

Výška 245 mm

Č. dílu 089 756

Výška 345 mm

Č. dílu 089 757

Výška 445 mm

Č. dílu 067 522

Výška 385 - 635 mm

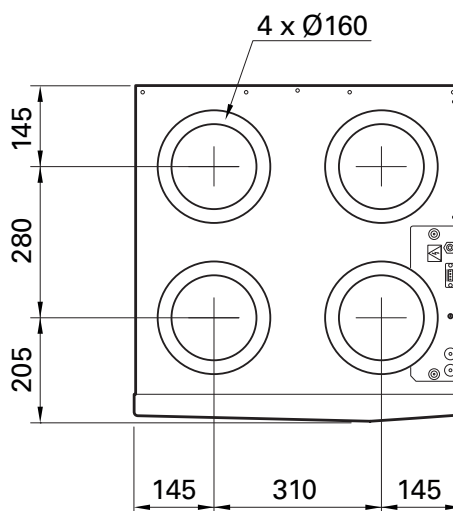
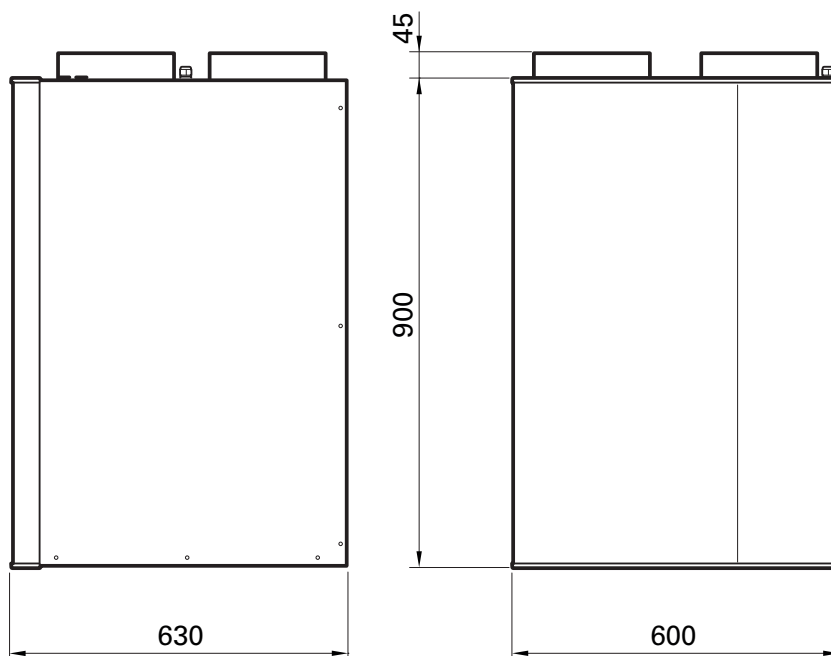
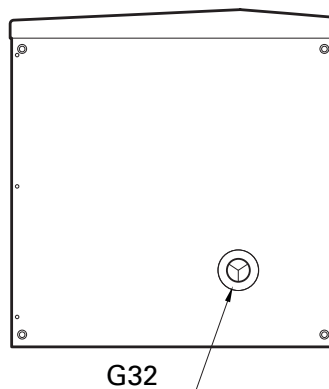
Č. dílu 089 758

S

Technické údaje

Rozměry

S



Technické specifikace

Typ		ERS S10
Údaje o napájení		
Napájecí napětí	V	230 V ~ 50Hz
Pojistka	A	10
Napájení pohonu, ventilátor	W	2 x 90
Třída krytí		IP X1B
Větrání		
Typ filtru, filtr odpadního vzduchu		Hrubý 65%
Typ filtru, filtr přiváděného vzduchu		ePM1 55%
Hluk		
Hladina akustického výkonu ($L_{W(A)}$) ¹	dB(A)	50
Hladina akustického tlaku ($L_{P(A)}$) ve vzdálenosti 1 m ²	dB(A)	45
Připojení		
Větrání, Ø	mm	160
Odvod kondenzátu		G32
Rozměry a hmotnost		
Třída účinnosti ³		A
Délka, napájecí kabel	m	2,4
Délka, komunikační kabel	m	2,0
Šířka	mm	600
Výška	mm	900
Hloubka	mm	630
Hmotnost	kg	40
Č. dílu		066 203

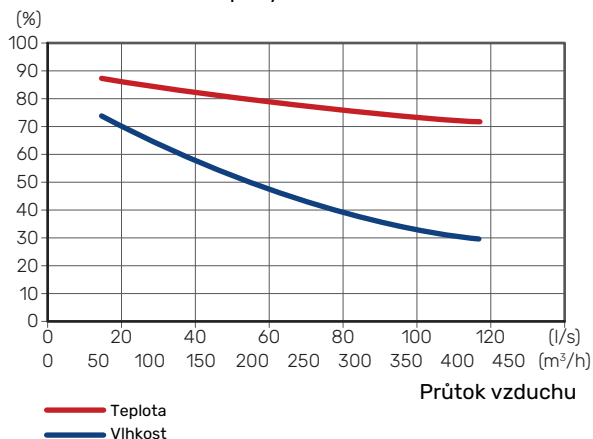
¹ 86 l/s (310 m³/h) při 50 Pa

² 64 l/s (230 m³/h) při 50 Pa

³ Stupnice pro třídu účinnosti: A+ až G.

Účinnost z hlediska teploty a vlhkosti podle EN 13141-7

Účinnost z hlediska teploty a vlhkosti



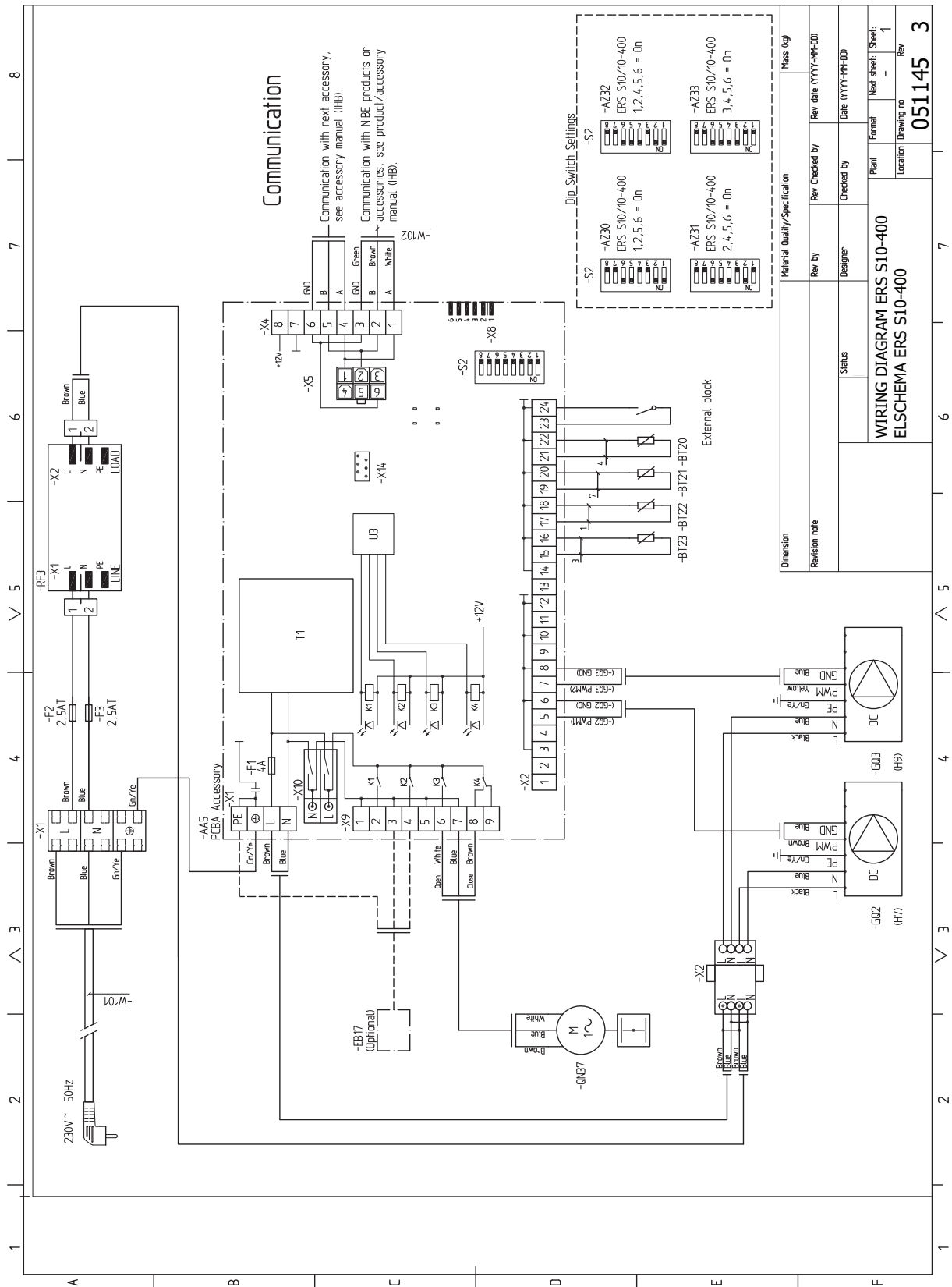
Venkovní vzduch: 7 °C, RV 80% Odpadní vzduch: 20 °C, RV 38%

Energetické značení

Dodavatel		NIBE
Model		ERS S10-400
Specifická spotřeba energie (SEC)	kWh/(m ² rok)	Průměrné podnebí: -36,3 Chladné podnebí: -71,7 Teplé podnebí: -13,4
Třída účinnosti		A
Deklarovaná typologie		RVU, obousměrná
Typ pohonu		Pohon s proměnnými otáčkami
Typ systému zpětného získávání tepla		Rekuperační
Tepelná účinnost zpětného získávání tepla		79
Maximální průtok vzduchu	m ³ /h	432
Elektrický příkon pohonu ventilátoru při maximálním průtoku	W	155
Hladina akustického výkonu (LWA)	dB	50
Referenční průtok	m ³ /s	0,086
Referenční tlakový rozdíl	Pa	50
Specifický příkon (SPI)	W/m ³ /h	0,21
Faktor řízení a typologie řízení		Časové řízení (0,95)
Vnější netěsnosti	%	Vnitřní: 1,9 Vnější: 0,7
Informace o upozornění na výměnu filtru		Viz uživatelská příručka.
Informace o přívodních/odvodních mřížkách na fasádě		Viz oddíl „Přípojky vzduchotechnického potrubí“.
Informace o předběžné montáži/demontáži		Viz oddíl „Rekuperace“. Tato instalační příručka je rovněž k dispozici na stránkách nibe.cz.
Roční spotřeba elektrické energie	kWh/rok	280
Roční úspora tepla, kWh primární energie za rok	kWh prim./rok	Průměrné podnebí: 4 265 Chladné podnebí: 8 343 Teplé podnebí: 1 929

S

Schéma elektrického zapojení



Material Quality/Specification		Revision	
Dimension	Revision note	Rev by	Rev checked by
		Designer	Date (YYYY-MM-DD)
	Status		Rev date (YYYY-MM-DD)
WIRING DIAGRAM ERS S10-400		Plant	Next sheet: Sheet: 1
ELSHEMA ERS S10-400		Location	Drawing no
			051145
			3



Řada F

Obsah

11	Důležité informace	25	18	Poruchy funkčnosti	38
	Bezpečnostní informace	25		Řešení problémů	38
	Symbody	25	19	Příslušenství	39
	Značení	25	20	Technické údaje	40
	Sériové číslo	25		Rozměry	40
	Likvidace	25		Technické specifikace	41
	Prohlídka instalace	26		Energetické značení	42
12	Dodání a manipulace	27		Schéma elektrického zapojení	43
	Přeprava a skladování	27		Kontaktní informace	47
	Dodané součásti	27			
	Kompatibilní výrobky	27			
	Odstranění krytů	27			
	Odstranění součástí izolace	27			
	Montáž	28			
	Montáž	28			
13	Konstrukce rekuperační jednotky	29			
	Připojení	30			
	Čidla atd.	30			
	Elektrické součásti	30			
	Větrání	30			
	Různé	30			
14	Připojení větrání	31			
	Odvod kondenzátu	31			
	Všeobecné připojení větrání	31			
	Průtok větrání	31			
	Seřizování větrání	32			
	Připojení větrání	32			
15	Elektrické zapojení	33			
	Doplňková karta (AA5) – přehled	33			
	Hlavní síť el. napájení	33			
	Připojení k hlavnímu výrobku	34			
16	Uvádění do provozu a seřizování	36			
	Přípravy	36			
	Plnění	36			
	Spuštění a prohlídka	36			
17	Aktivace ERS S10	37			
	Průvodce spouštěním	37			
	Systém nabídek	37			

Důležité informace

Bezpečnostní informace

Tato příručka popisuje instalační a servisní postupy, které musí provádět odborníci.

Tato příručka musí zůstat u zákazníka.

Tento spotřebič mohou používat děti starší 8 let a osoby s omezenými fyzickými, smyslovými nebo mentálními schopnostmi nebo s nedostatečnými zkušenostmi a znalostmi za předpokladu, že mají zajištěn dohled nebo byly poučeny o bezpečném používání spotřebiče a chápou související rizika. Děti si nesmějí hrát se spotřebičem. Bez dozoru nesmějí provádět čištění ani uživatelskou údržbu.

Toto je originální příručka. Nesmí být překládána bez schválení společností NIBE.

Výrobce si vyhrazuje právo k technickým změnám a ke změnám vzhledu.

©NIBE 2023.

Pokud se poškodí napájecí kabel, může ho vyměnit pouze společnost NIBE, její servisní zastoupení nebo jiná autorizovaná osoba, aby se předešlo riziku úrazu a poškození.

Symbyly

Vysvětlení symbolů, které se mohou objevit v této příručce.



UPOZORNĚNÍ!

Tento symbol označuje nebezpečí pro osobu nebo stroj.



POZOR!

Tento symbol označuje důležité informace o tom, co byste měli brát v úvahu při instalaci nebo údržbě systému.



TIP

Tento symbol označuje tipy, které vám usnadní používání výrobku.

Značení

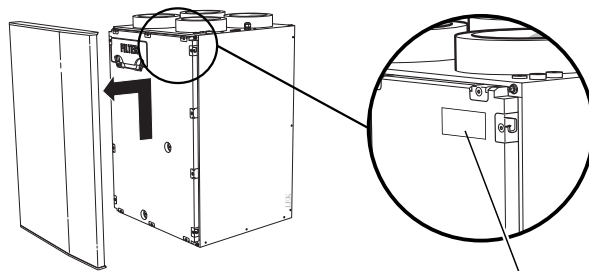
Vysvětlení symbolů, které se mohou objevit na štítcích výrobku.



Přečtěte si uživatelskou příručku.

Sériové číslo

Sériové číslo najdete vpravo nahoře uvnitř předního krytu.



Sériové číslo



POZOR!

Sériové číslo výrobku je zapotřebí pro servisní opravy a podporu.

Likvidace



Likvidaci obalu svěřte instalačnímu technikovi, který instaloval výrobek, nebo speciálním sběrnám.



Při likvidaci výrobku se musí jednotlivé materiály a součásti, např. kompresory, ventilátory, oběhová čerpadla a desky plošných spojů, likvidovat ve speciálních sběrnách nebo u prodejce, který podporuje tento typ služby.

Způsob přístupu k jednotlivým součástem najdete v oddílu, který znázorňuje konstrukci výrobku. Přístup nevyžaduje žádné speciální nástroje.

Nesprávná likvidace výrobku ze strany uživatele má za následek správné sankce podle platných zákonů.

Prohlídka instalace

Platné předpisy vyžadují prohlídku topného systému před uvedením do provozu. Tuto prohlídku musí provést osoba s náležitou kvalifikací. Dále vyplňte stranu s datem instalace v uživatelské příručce.

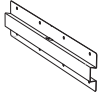
✓	Popis	Poznámky	Podpis	Datum
	Elektroinstalace (str. 33)			
	Připojení			
	Síťové napětí			
	Jištění, objekt			
	Proudový chránič			

Dodání a manipulace

Přeprava a skladování

ERS S10 se musí přepravovat a skladovat v suchém prostředí.

Dodané součásti



Lišta pro nástěnnou montáž

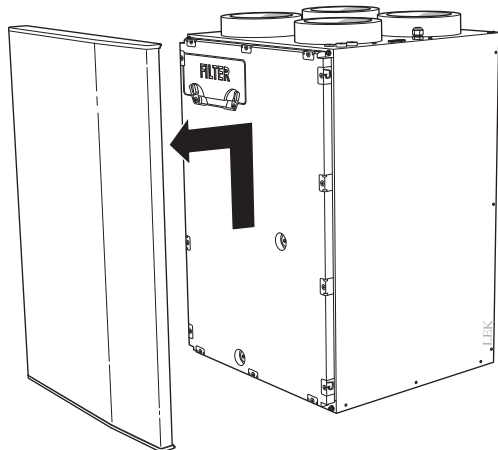
Kompatibilní výrobky

- F1145
- F1155
- F1245
- F1255
- F1345
- F1355
- VVM 310
- VVM 320
- VVM 325
- VVM 500
- SMO 40

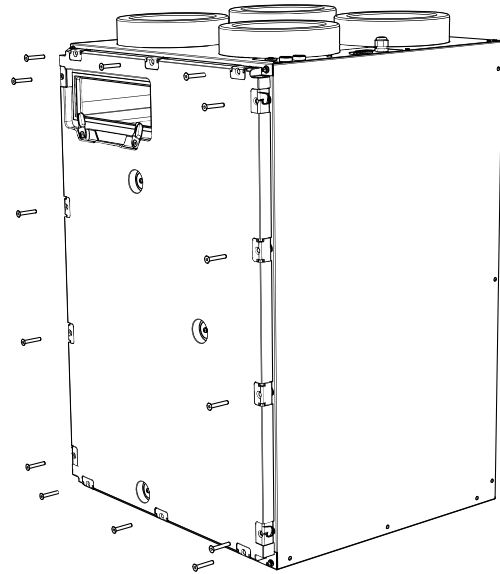
Odstranění krytů

PŘEDNÍ KRYT

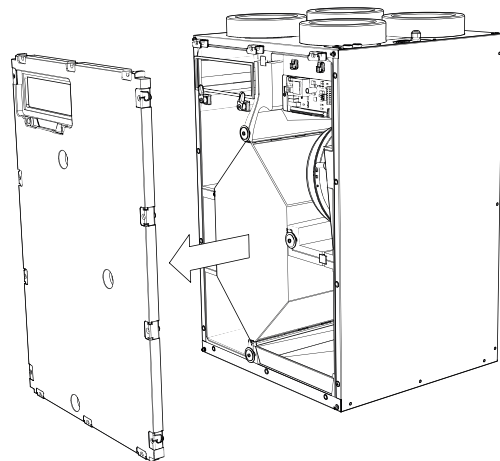
1. Lehce nadzvedněte přední kryt.
2. Přitáhněte poklop k sobě.



2. Povolte šrouby, které drží izolaci na místě.



3. Vytáhněte izolaci přímo ven.

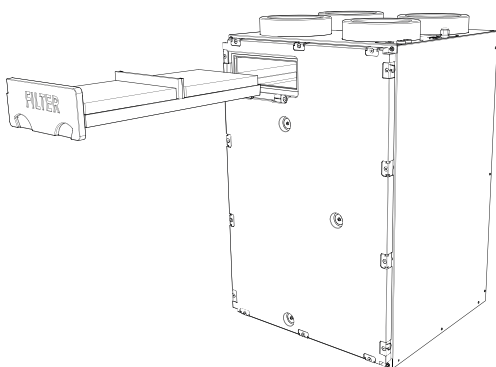


Odstranění součástí izolace

PŘEDNÍ IZOLACE

Ke zpřístupnění vnitřních součástí je nutné odstranit izolaci na přední straně.

1. Odstraňte vzduchový filtr.



F

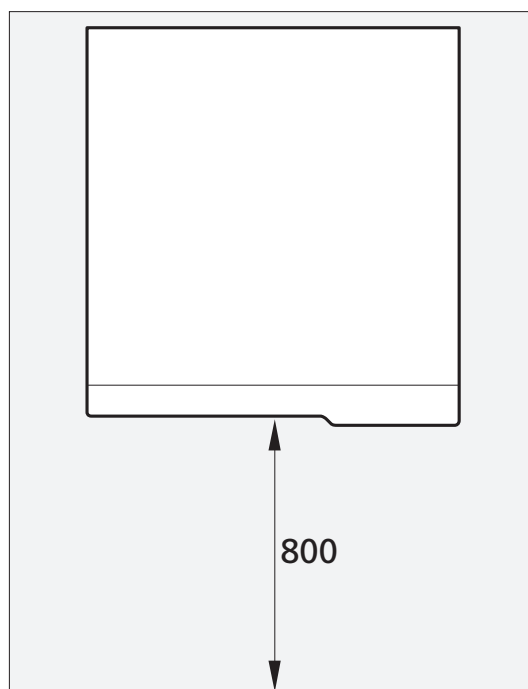
Montáž

ERS S10 se instaluje pomocí přiložené lišty na pevnou stěnu. Do lišty se může přenášet hluk z ventilátorů.

- Umístěte ho zadní stranou k obvodové zdi, v ideálním případě do místnosti, ve které nezáleží na hlučnosti, abyste vyloučili problémy. Není-li to možné, neumísťujte ho ke stěně ložnice nebo jiné místnosti, v níž by mohla hlučnost představovat problém.
- Stěny místností citlivých na hluk by se měly opatřit zvukovou izolací bez ohledu na umístění jednotky.
- Z rekuperační jednotky vychází kondenzát. Musí být nainstalován výstup kondenzátu se sifonem, který odvádí kondenzát do vnitřní vypusti.
- Instalační prostor rekuperační jednotky musí mít vždy teplotu nejméně 10 °C a max. 35 °C.

INSTALAČNÍ PROSTOR

Před výrobkem nechte 800 mm volného místa.



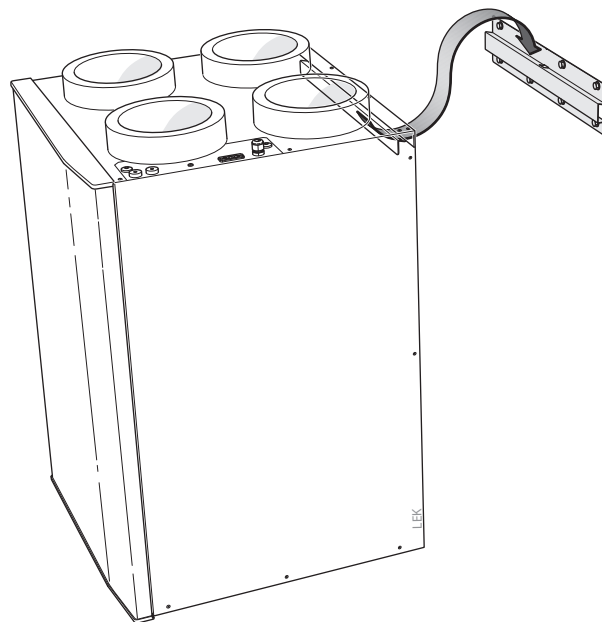
UPOZORNĚNÍ!

Ujistěte se, že je dost místa (300 mm) na připojení ventilačního potrubí.

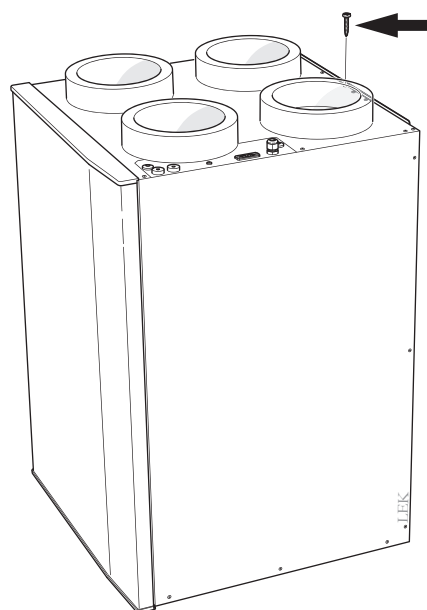
Montáž

Při zavěšování na dřevěnou stěnu se doporučuje použít tlumič vibrací, které zabrání přenášení vibrací.

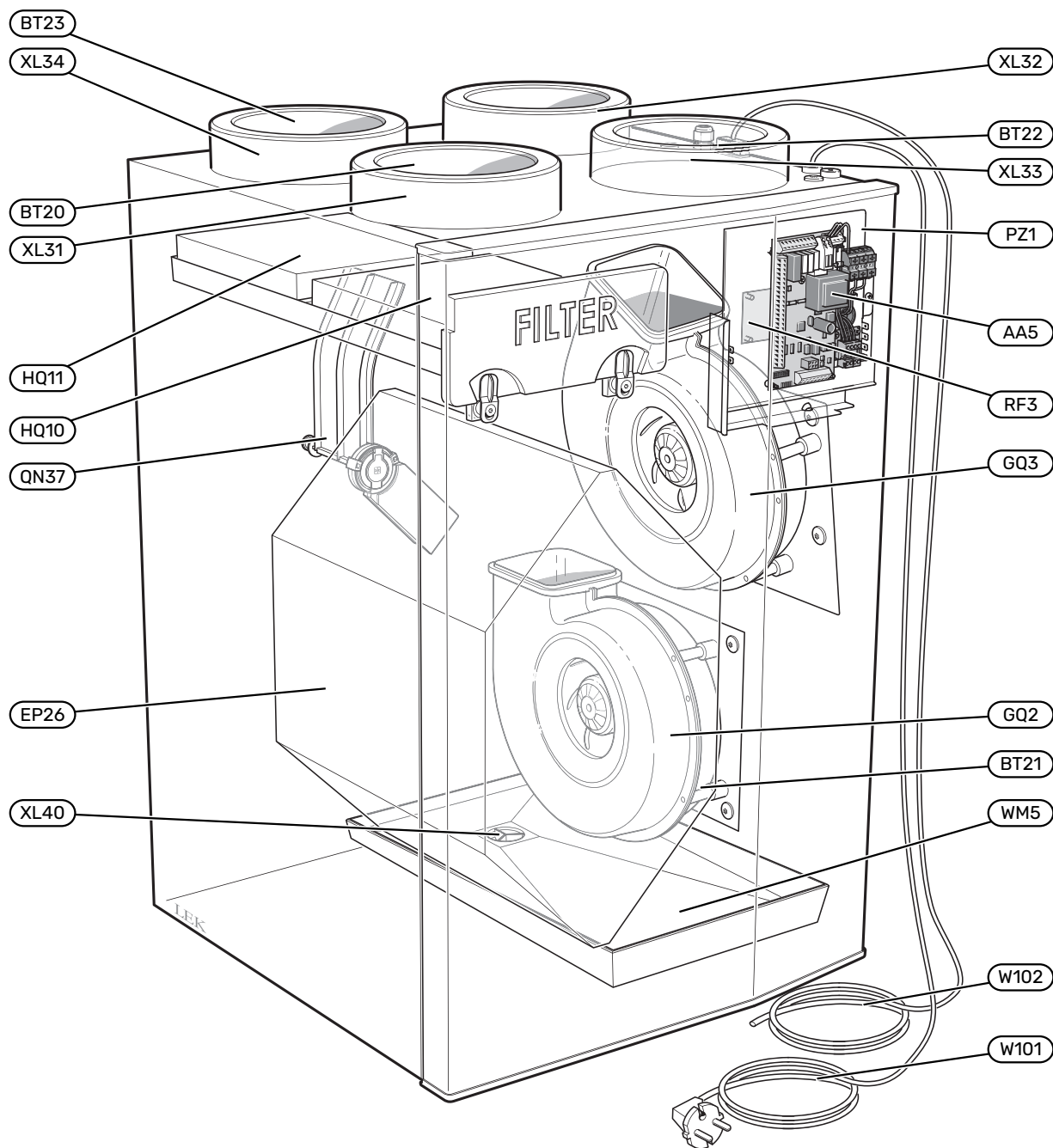
1. Nainstalujte přiloženou konzolu na stěnu.
2. Nainstalujte ohřívač ERS S10 na konzolu.



3. Pevně přišroubujte ERS S10 na konzolu.



Konstrukce rekuperační jednotky



F

Připojení

XL31	Připojení větrání, odpadní vzduch
XL32	Připojení větrání, odváděný vzduch
XL33	Připojení větrání, přiváděný vzduch
XL34	Připojení větrání, venkovní vzduch
XL40	Odvod kondenzátu

Čidla atd.

BT20	Teplotní čidlo, odpadní vzduch
BT21	Teplotní čidlo, odváděný vzduch
BT22	Teplotní čidlo, přiváděný vzduch
BT23	Teplotní čidlo, venkovní vzduch

Elektrické součásti

AA5	Doplňková karta
RF3	Deska ochrany proti elektromagnetickému rušení
W101	Kabel se zástrčkou
W102	Komunikační kabel

F

Větrání

EP26	Tepelný výměník
GQ2	Ventilátor odpadního vzduchu
GQ3	Ventilátor přiváděného vzduchu
HQ10	Filtr odpadního vzduchu
HQ11	Filtr přiváděného vzduchu
QN37	Obtoková klapka

Různé

PZ1	Typový štítek
WM5	Žlab na odvod kondenzátu

Označeno podle normy EN 81346-2.

Připojení větrání

Odvod kondenzátu

ERS S10 může vytvořit několik litrů kondenzátu denně. Proto je důležité správně umístit odvod kondenzátu a nainstalovat rekuperační jednotku vodorovně.

Zkontrolujte, zda je sifon vzduchotěsný a pevně drží na místě. Zapojení musí být provedeno tak, aby mohl uživatel kontrolovat a doplňovat sifon bez otvírání ERS S10.

Výstup kondenzátu je přizpůsoben typu sifonu, který se běžně používá v umyvadlech (přípojka G32).

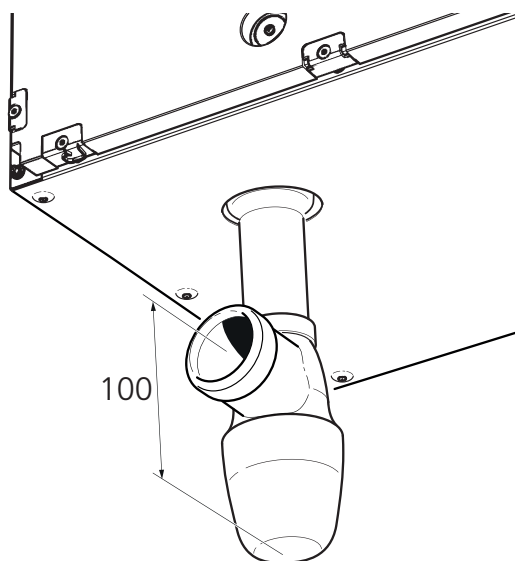
ČIŠTĚNÍ ODVODU KONDENZÁTU

Při provozu jednotky ERS S10 vzniká kondenzát. Kondenzát se odvádí a shromažďuje v odtokové trubce. Kromě vody se v ní hromadí také určité množství prachu a jiných částic. Pravidelně kontrolujte odvod kondenzátu a veškeré podlahové výpusti, zda nejsou ucpané; voda musí volně proudit. V případě potřeby je vyčistěte.



UPOZORNĚNÍ!

Během provozu vzniká v rekuperační jednotce podtlak, což znamená, že je nutné zajistit, aby byl v sifonu sloupec vody o výšce alespoň 100 mm.



Všeobecné připojení větrání

- Instalace větrání se musí provést v souladu s platnými normami a směrnicemi.
- Musí být zajištěna možnost prohlídky a čištění potrubí.
- Systém vzduchového potrubí musí mít minimální třídu vzduchotěsnosti B.
- Nainstalujte na vhodná místa systému vzduchového potrubí tlumiče, aby se zabránilo přenosu hluku z ventilátoru do ventilačních zařízení.
- Potrubí na odváděný a venkovní vzduch je po celé délce izolováno izolací s difuzním odporem.
- Ujistěte se, že izolace proti kondenzaci je zcela utěsněná na všech spojkách a/nebo přívodních vsuvkách, tlumičích, střešních krytech a podobných prvcích.
- Vzduch musí být veden do potrubí na venkovní vzduch skrz mřížku ve fasádě obvodové zdi. Mřížka v obvodové zdi musí být nainstalována tak, aby byla chráněna před povětrnostními vlivy, a musí být navržena tak, aby dešťová voda a/nebo sníh nemohly pronikat fasádou nebo být vtaženy vzduchem do potrubí.
- Při umístění stříšky/mřížky pro venkovní a odváděný vzduch pamatuje na to, že průtoky obou vzduchů se nesmí zablokovat, aby se předešlo opětovnému nasátí odváděného vzduchu do ERS S10.
- Potrubí ve zděném komínu s několika tahy se nesmí používat pro odváděný ani venkovní vzduch.



UPOZORNĚNÍ!

Aby se zajistilo utěsněné připojení k ERS S10, při připojování vzduchového potrubí se musí použít dodané hadicové spony.

POTRUBÍ NA ODPADNÍ VZDUCH/KUCHYŇSKÝ VENTILÁTOR

Potrubí na odpadní vzduch (kuchyňský ventilátor) se nesmí připojovat k ERS S10.

Je nutné vzít v úvahu vzdálenost mezi kuchyňským ventilátorem a ventilem odpadního vzduchu, aby se předešlo vnikání pachů z vaření do ERS S10. Tato vzdálenost nesmí být kratší než 1,5 m, ale v různých instalacích se může lišit.

Při vaření vždy používejte kuchyňský ventilátor.

Průtok větrání

Zapojte ERS S10 tak, aby všechn odpadní vzduch vyjma vzduchu z potrubí kuchyňského ventilátoru procházel přes tepelný výměník (EP26) ve výrobku.

Průtok větrání musí odpovídat platným místním normám.

Průtok přiváděného vzduchu musí být nižší než průtok odpadního vzduchu, aby v domě nevznikal přetlak.

Nastavte výkon větrání v systému nabídek hlavního výrobku (v nabídce 5.1.5).

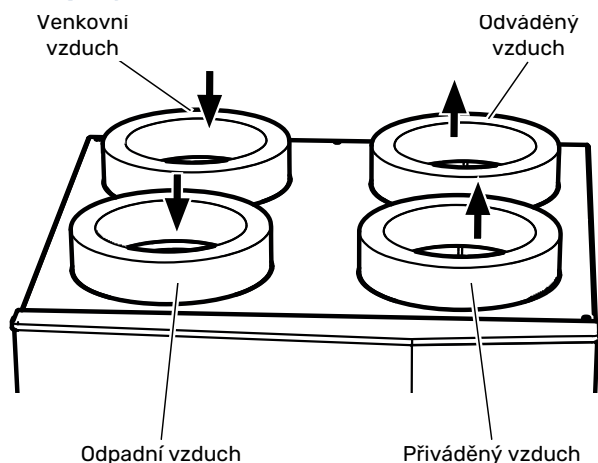
Seřizování větrání

Aby se dosáhlo potřebné výměny vzduchu v každé místnosti v budově, musí se správně umístit a seřídít ventily odpadního vzduchu a vstupy přiváděného vzduchu, stejně jako rychlosti ventilátorů v rekuperační jednotce.

Bezprostředně po instalaci seřídte větrání tak, aby odpovídalo projektované hodnotě pro dům.

Nesprávné seřízení větrání by mohlo vést k omezení účinnosti systému, čímž by se snížila hospodárnost provozu a mohlo by to způsobit zhoršení vnitřního klimatu a poškození budovy vlivem vlhkosti.

Připojení větrání



Elektrické zapojení



UPOZORNĚNÍ!

Veškeré elektrické zapojení musí provádět autorizovaný elektrikář.

Elektrická instalace a zapojování se musí provádět v souladu s vnitrostátními předpisy.

ERS S10 musí být během instalace odpojen od napájení.



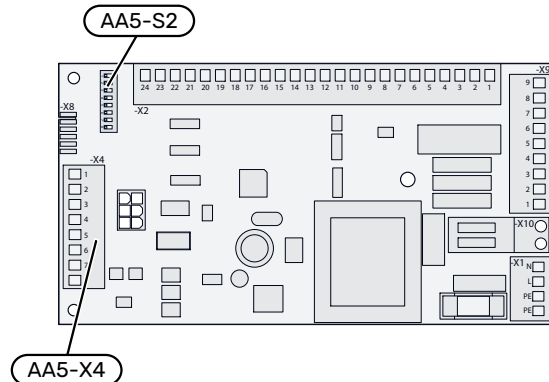
UPOZORNĚNÍ!

Pokud se poškodí napájecí kabel, může ho vyměnit pouze společnost NIBE, její servisní zastoupení nebo jiná autorizovaná osoba, aby se předešlo riziku úrazu a poškození.

- Kabely čidel pro externí příslušenství se nesmí pokládat podél vysokonapěťových kabelů, aby se zabránilo rušení.
- Komunikační kabely a kabely čidel pro externí příslušenství musí mít minimální průřez 0,5 mm² a délku až 50 m, použijte například EKKX, LiYY nebo ekvivalentní typ.

Schéma elektrického zapojení najdete na str. 43.

Doplňková karta (AA5) – přehled



Hlavní síť el. napájení

ERS S10 se zapojí do uzemněné jednofázové zásuvky nebo k pevnému přívodu. V pevných instalacích musí být před ERS S10 zapojen jistič se vzdáleností kontaktů alespoň 3 mm.

F

Připojení k hlavnímu výrobku

PŘIPOJENÍ K TEPELNÉMU ČERPADLU

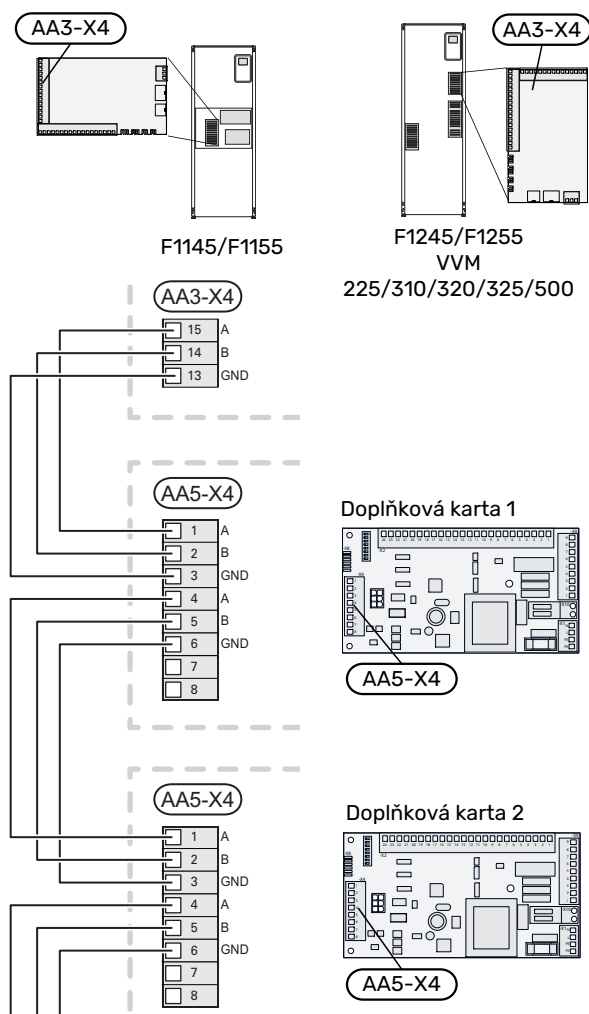
ERS S10 obsahuje doplňkovou kartu (AA5), která se zapojuje přímo do vstupní desky hlavního výrobku (svorkovnice AA3-X4).

Komunikační kabel (W102) je z výroby připojen k doplňkové kartě (AA5).

Pokud je třeba připojit nebo je již nainstalováno více kusů příslušenství, karty se zapojují do série.

Vzhledem k tomu, že mohou existovat různé způsoby zapojení příslušenství s doplňkovou kartou (AA5), měli byste si vždy přečíst pokyny v návodu k příslušenství, které se bude instalovat.

Hlavní výrobek



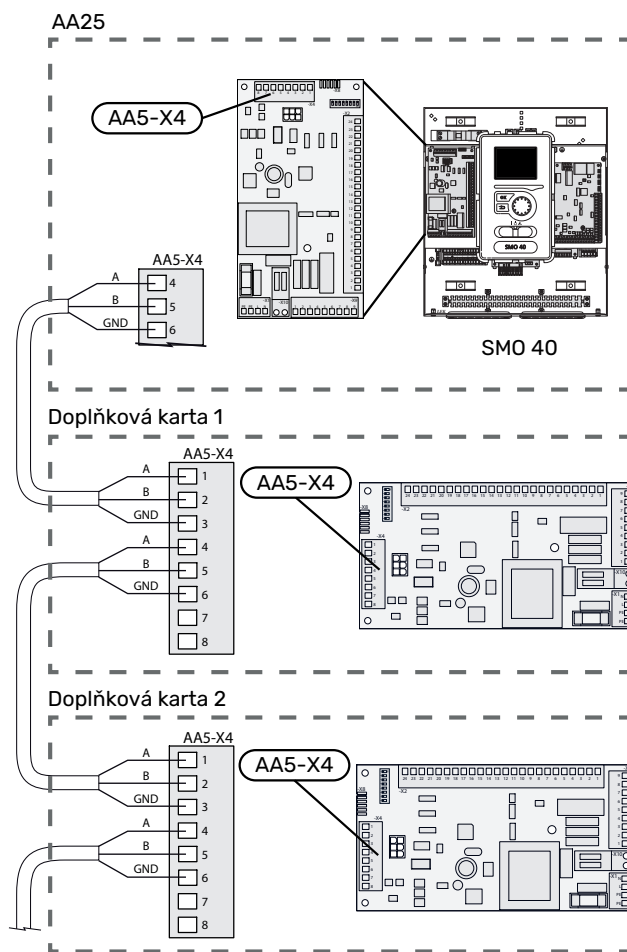
PŘIPOJENÍ K ŘÍDICÍMU MODULU

ERS S10 obsahuje doplňkovou kartu (AA5), která se zapojuje přímo do řídicí jednotky na doplňkové kartě (svorkovnice AA5-X4).

Komunikační kabel (W102) je z výroby připojen k doplňkové kartě (AA5).

Pokud je třeba připojit nebo je již nainstalováno více kusů příslušenství, karty se zapojují do série.

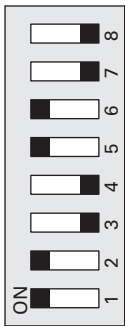
Vzhledem k tomu, že mohou existovat různé způsoby zapojení příslušenství s doplňkovou kartou (AA5), měli byste si vždy přečíst pokyny v návodu k příslušenství, které se bude instalovat.



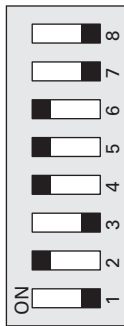
DVOUPOLOHOVÝ MIKROPŘEPÍNAČ

Dvoupolohový mikropřepínač (S2) na doplňkové kartě (AA5) musí být nastaven následovně.

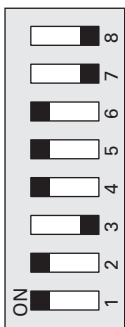
Ve stejném systému můžete mít až 8 ERS S10; každá ERS S10 má jedinečné nastavení.



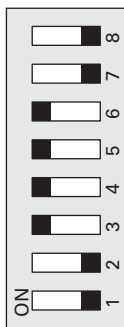
ERS S10 Č. 1



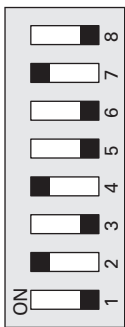
ERS S10 Č. 2



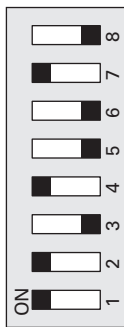
ERS S10 Č. 3



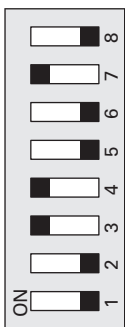
ERS S10 Č. 4



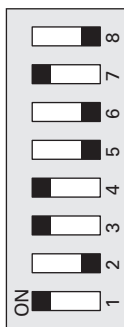
ERS S10 Č. 5



ERS S10 Č. 6



ERS S10 Č. 7



ERS S10 Č. 8

Uvádění do provozu a seřizování

Přípravy

- Zkontrolujte miniaturní jistič (FC1) v hlavním výrobku. Je možné, že se během přepravy vypnul.
- Zkontrolujte vzduchové filtry, zda jsou čisté; po instalaci se mohly znečistit.

Plnění

- Zkontrolujte, zda je v sifonu odvodu kondenzátu voda, v případě potřeby ho naplňte.

Spuštění a prohlídka

NASTAVENÍ VĚTRÁNÍ

Větrání se musí nastavit podle platných norem. Upravte průtok přiváděného vzduchu tak, aby byl zaručen podtlak.

Nastavení se provádí v nabídkách 5.1.5 a 5.1.6.

Je důležité objednat a provést seřízení větrání, i když bylo hrubě nastaveno při instalaci.



POZOR!

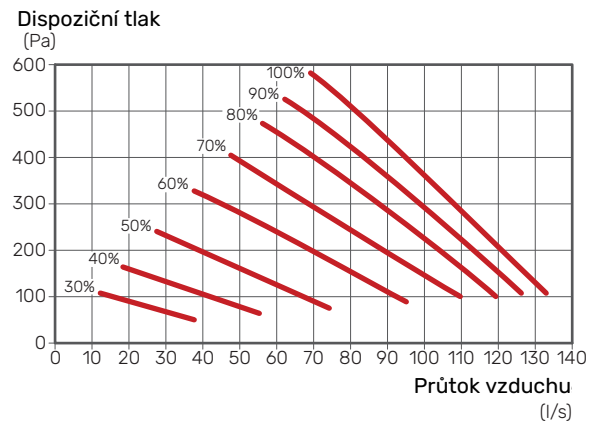
Nesprávně nastavený průtok větrání může poškodit dům a také může zvýšit spotřebu energie.



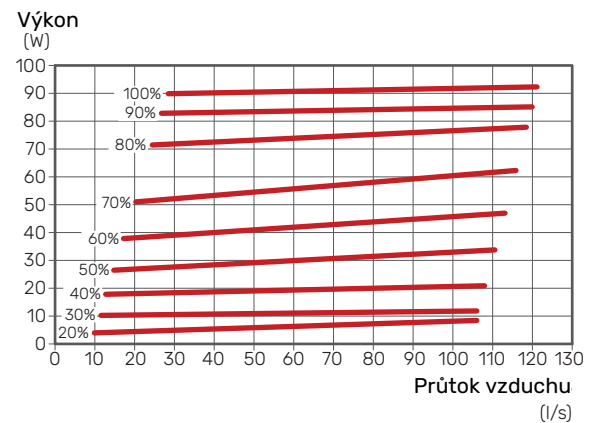
UPOZORNĚNÍ!

Objednejte seřízení větrání, abyste dokončili nastavování.

Výkon větrání



Jmenovitý výkon ventilátoru¹



¹Graf ukazuje příkon ventilátoru.

Aktivace ERS S10

Aktivaci ERS S10 lze provádět prostřednictvím průvodce spouštěním, nebo přímo v systému nabídek.



POZOR!

Viz také instalační příručka k hlavnímu výrobku.

Průvodce spouštěním

Průvodce spouštěním se zobrazuje při prvním spuštění po instalaci tepelného čerpadla, ale nachází se také v nabídce 5.7.

Systém nabídek

Pokud nenastavíte všechny parametry prostřednictvím průvodce spouštěním nebo potřebujete některé nastavení změnit, můžete využít systém nabídek.

NABÍDKA 5.2.4 - NASTAVENÍ SYSTÉMU

Aktivace/deaktivace příslušenství.

Zvolte: „modul na odp./přiv. vzduch“.

NABÍDKA 5.3.12 - MODUL NA ODP./PŘIV. VZDUCH

poč. měsíců mezi alarmy filtru

Rozsah nastavení: 1 – 24

Nastavení z výroby: 3

nejnižší tepl. odp. vzd.

Rozsah nastavení: 0 – 10 °C

Výchozí hodnota: 5 °C

obtok při nadměrné teplotě

Rozsah nastavení: 2 – 10 °C

Výchozí hodnota: 4 °C

obtok během vytápění

Rozsah nastavení: zapnuto/vypnuto

Nastavení z výroby: vypnuto

vypín. hodn. tepl. odp. vzd.

Rozsah nastavení: 5 – 30 °C

Výchozí hodnota: 25 °C

výrobek

Rozsah nastavení: ERS S10, ERS 20/ERS 30

Nastavení z výroby: ERS 20 / ERS 30

činnost mon. hladiny

Rozsah nastavení: vypnuto, blokováno, monit. hladiny

Nastavení z výroby: monit. hladiny

poč. měsíců mezi alarmy filtru: Nastavte, jak často se má zobrazovat alarm filtru.

nejnižší tepl. odp. vzd.: Nastavte minimální teplotu odváděného vzduchu, aby se zabránilo hromadění námrazy na tepelném výměníku. Pokud je teplota odváděného vzduchu (BT21) nižší než nastavená hodnota, rychlost ventilátoru přiváděného vzduchu se sníží.

obtok při nadměrné teplotě: Pokud je nainstalováno pokojové čidlo, zde nastavte teplotu přehřátí, při které se otevře obtoková klapka (QN37).

obtok během vytápění: Zvolte, zda se bude moci otvírat obtoková klapka (QN37) také během výroby tepla.

vypín. hodn. tepl. odp. vzd.: Pokud není nainstalováno žádné pokojové čidlo, zde nastavte teplotu odpadního vzduchu, při které se otevře obtoková klapka (QN37).

výrobek: Zde se nastavuje, jaký model ERS je nainstalován.

činnost mon. hladiny: Pokud je vybrána možnost „monit. hladiny“, po sepnutí vstupu výrobek aktivuje upozornění a ventilátory se zastaví. Pokud je vybrána možnost „blokováno“, v místě provozních údajů se zobrazí text informující o sepnutí vstupu. Ventilátor bude zastavený tak dlouho, dokud nebude rozpojen vstup.



TIP

Když se aktivuje ERS S10, zobrazí se také další nabídky větrání.

F

Poruchy funkčnosti

Hlavní výrobek většinou zaznamená závadu (která může vést k narušení komfortu) a signalizuje ji aktivací alarmů a zobrazením pokynů pro nápravu na displeji.

Řešení problémů

Pokud se na displeji nezobrazí narušení provozu, můžete použít následující tipy:

ZÁKLADNÍ ÚKONY

Začněte kontrolou následujících položek:

- Běží hlavní výrobek a je připojen napájecí kabel k ERS S10.
- Skupinové pojistky a hlavní jistič v domě.
- Jistič uzemňovacího obvodu v budově.
- Pojistky hlavního výrobku.
- Omezovač teploty hlavního výrobku.

NÍZKÉ NEBO NEDOSTATEČNÉ VĚTRÁNÍ

- Filtr odpadního vzduchu (HQ10) a/nebo filtr přiváděného vzduchu (HQ11) je ucpaný.
 - Vyměňte filtry.
- Ventilace není seřízená.
 - Objednejte/provedte seřízení ventilace.
- Zavřené, příliš přivřené nebo ucpané ventilační zařízení.
 - Zkontrolujte a vyčistěte větrací zařízení.
- Rychlost ventilátoru v omezeném režimu.
 - Vstupte do nabídky hlavního výrobku 1.2 a vyberte „normální“.
- Aktivovaný externí spínač pro změnu rychlosti ventilátoru.
 - Zkontrolujte všechny externí spínače.
- Ventilátor běží pomalu kvůli nízké vstupní teplotě venkovního vzduchu.
 - Zkontrolujte funkčnost a nastavení elektrického ohřívače vzduchu (EAH 20), pokud je nainstalován.

SILNÁ NEBO NARUŠENÁ VENTILACE

- Filtr odpadního vzduchu (HQ10) a/nebo filtr přiváděného vzduchu (HQ11) je ucpaný.
 - Vyměňte filtry.
- Ventilace není seřízená.
 - Objednejte/provedte seřízení ventilace.
- Zavřené, příliš přivřené nebo ucpané ventilační zařízení.
 - Zkontrolujte a vyčistěte zařízení na odpadní vzduch.
- Rychlost ventilátoru ve vynuceném režimu.

- Vstupte do nabídky hlavního výrobku 1.2 a vyberte „normální“.
- Aktivovaný externí spínač pro změnu rychlosti ventilátoru.
 - Zkontrolujte všechny externí spínače.
- Nejsou správně nainstalovány tlumiče.
 - Zkontrolujte tlumiče.

Příslušenství

Některá příslušenství nejsou k dispozici na všech trzích.

Podrobné informace o příslušenství a úplný seznam příslušenství najdete na stránkách nibe.cz.

ELEKTRICKÝ OHŘÍVAČ VZDUCHU EAH 20

Předeřev EAH za chladného počasí mírně ohřívá vstupující venkovní vzduch, aby se předešlo zamrznutí kondenzátu v ERS S10 a vzniku námrazy. EAH by se měl používat v domech, u nichž může být teplota přiváděného venkovního vzduchu nepřetržitě nižší než $-5\text{ }^{\circ}\text{C}$.

EAH 20-1800

(300-1800 W)

Č. dílu 067 603

HORNÍ SKŘÍŇ TOC 40

Vrchní skříň, která zakrývá větrací potrubí a snižuje hlučnost v místnosti s instalací.

Výška 245 mm

Č. dílu 089 756

Výška 345 mm

Č. dílu 089 757

Výška 445 mm

Č. dílu 067 522

Výška 385 - 635 mm

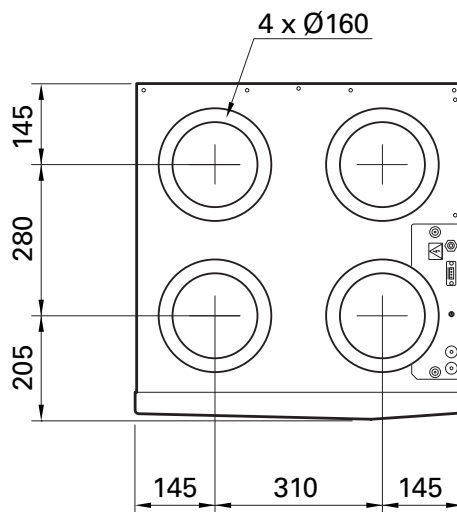
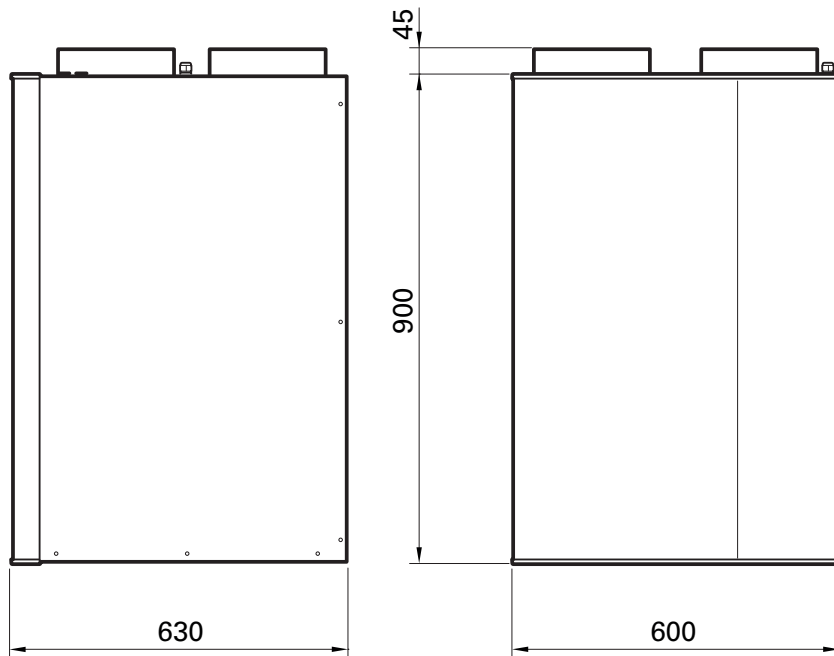
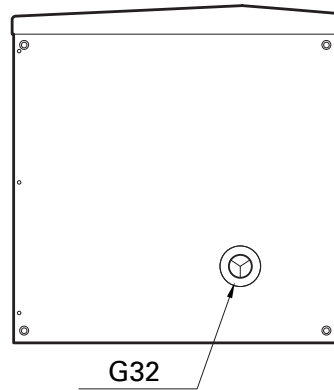
Č. dílu 089 758

F

Technické údaje

Rozměry

F



Technické specifikace

Typ		ERS S10
Údaje o napájení		
Napájecí napětí	V	230 V ~ 50Hz
Pojistka	A	10
Napájení pohonu, ventilátor	W	2 x 90
Třída krytí		IP X1B
Větrání		
Typ filtru, filtr odpadního vzduchu		Hrubý 65%
Typ filtru, filtr přiváděného vzduchu		ePM1 55%
Hluk		
Hladina akustického výkonu ($L_{W(A)}$) ¹	dB(A)	50
Hladina akustického tlaku ($L_{P(A)}$) ve vzdálenosti 1 m ²	dB(A)	45
Připojení		
Větrání, Ø	mm	160
Odvod kondenzátu		G32
Rozměry a hmotnost		
Třída účinnosti ³		A
Délka, napájecí kabel	m	2,4
Délka, komunikační kabel	m	2,0
Šířka	mm	600
Výška	mm	900
Hloubka	mm	630
Hmotnost	kg	40
Č. dílu		066 203

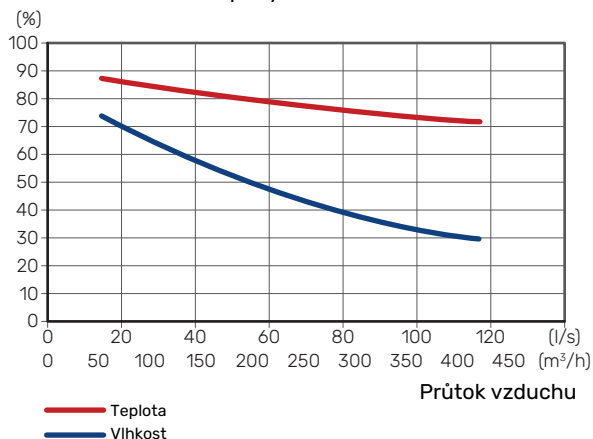
¹ 86 l/s (310 m³/h) při 50 Pa

² 64 l/s (230 m³/h) při 50 Pa

³ Stupnice pro třídu účinnosti: A+ až G.

Účinnost z hlediska teploty a vlhkosti podle EN 13141-7

Účinnost z hlediska teploty a vlhkosti



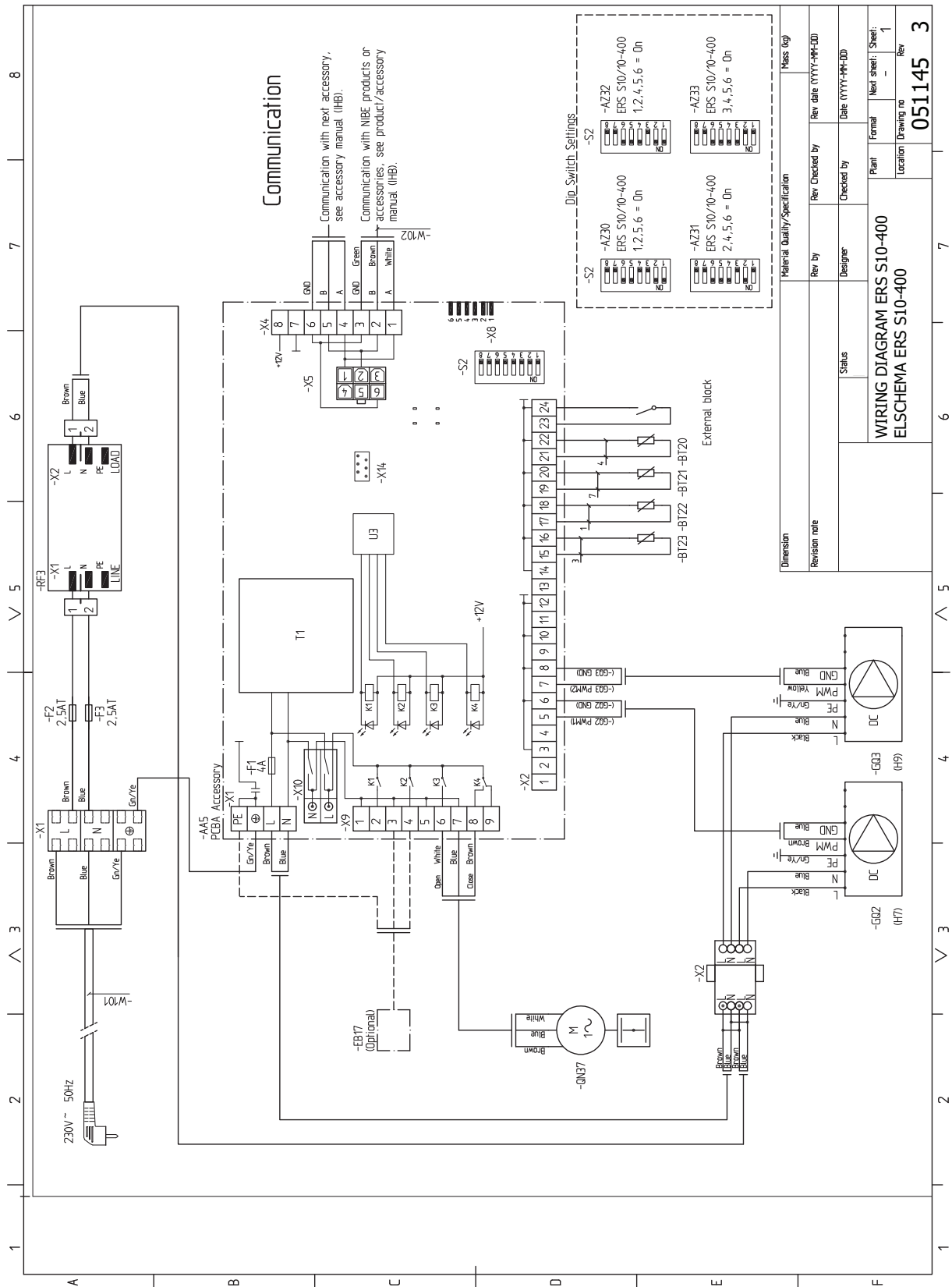
Venkovní vzduch: 7 °C, RV 80% Odpadní vzduch: 20 °C, RV 38%

Energetické značení

Dodavatel		NIBE
Model		ERS S10-400
Specifická spotřeba energie (SEC)	kWh/(m ² rok)	Průměrné podnebí: -36,3 Chladné podnebí: -71,7 Teplé podnebí: -13,4
Třída účinnosti		A
Deklarovaná typologie		RVU, obousměrná
Typ pohonu		Pohon s proměnnými otáčkami
Typ systému zpětného získávání tepla		Rekuperační
Tepelná účinnost zpětného získávání tepla		79
Maximální průtok vzduchu	m ³ /h	432
Elektrický příkon pohonu ventilátoru při maximálním průtoku	W	155
Hladina akustického výkonu (LWA)	dB	50
Referenční průtok	m ³ /s	0,086
Referenční tlakový rozdíl	Pa	50
Specifický příkon (SPI)	W/m ³ /h	0,21
Faktor řízení a typologie řízení		Časové řízení (0,95)
Vnější netěsnosti	%	Vnitřní: 1,9 Vnější: 0,7
Informace o upozornění na výměnu filtru		Viz uživatelská příručka.
Informace o přívodních/odvodních mřížkách na fasádě		Viz oddíl „Přípojky vzduchotechnického potrubí“.
Informace o předběžné montáži/demontáži		Viz oddíl „Rekuperace“. Tato instalační příručka je rovněž k dispozici na stránkách nibe.cz.
Roční spotřeba elektrické energie	kWh/rok	280
Roční úspora tepla, kWh primární energie za rok	kWh prim./rok	Průměrné podnebí: 4 265 Chladné podnebí: 8 343 Teplé podnebí: 1 929

F

Schéma elektrického zapojení



Material Quality/Specification		Revision note	
Dimension	Mass (kg)	Rev	Checked by
Revision note		Rev date (YYYY-MM-DD)	Designer
Status		Checked by	Date (YYYY-MM-DD)
WIRING DIAGRAM ERS S10-400		Plant	Formal
ELSHEMA ERS S10-400		Location	Next sheet: Sheet: 1
		Drawing no	Rev
		051145	3



Rejstřík

B

Bezpečnostní informace
Prohlídka instalace, 5, 26
Symboly, 4, 25
Značení, 4, 25

D

Dodané součásti, 6, 27
Dodání a manipulace, 6, 27
Dodané součásti, 6, 27
Instalace, 7, 28
Instalační prostor, 7, 28
Montáž, 7, 28
Odstranění krytů, 6, 27
Odstranění součástí izolace, 6, 27
Přeprava a skladování, 6, 27
Důležité informace, 4, 25
Recyklace, 4, 25

E

Elektrické zapojení, 12, 33
Dvoupolohový mikropřepínač, 14, 35
Připojení k hlavnímu výrobku, 13, 34
Energetické značení, 22, 42

I

Instalační prostor, 7, 28

K

Konstrukce modulu na odpadní vzduch
Seznam součástí, 9, 30
Konstrukce rekuperační jednotky, 8, 29

M

Montáž, 7, 28

N

Nastavování programu, 16, 37

O

Odstranění krytů, 6, 27
Odstranění součástí izolace, 6, 27

P

Plnění a odvzdušňování, 15, 36
Poruchy funkčnosti, 18, 38
Řešení problémů, 18, 38
Potrubí na odpadní vzduch, 10, 31
Prohlídka instalace, 5, 26
Průtok větrání, 10, 31
Průvodce spouštěním, 16, 37
Přeprava a skladování, 6, 27
Připojení potrubí a větrání
Potrubí na odpadní vzduch, 10, 31
Připojení větrání, 10, 31
Průtoky větrání, 10, 31
Rozměry a připojení větrání, 11, 32
Seřizování větrání, 11, 32
Všeobecné připojení větrání, 10, 31
Výstup kondenzátu, 10, 31
Příslušenství, 19, 39

R

Recyklace, 4, 25
Rozměry a připojení větrání, 11, 32

Ř

Řešení problémů, 18, 38

S

Sériové číslo, 4, 25
Seřizování větrání, 11, 32
Spuštění a prohlídka
Nastavení větrání, 15, 36
Symboly, 4, 25
Systém nabídek, 16, 37

U

Uvádění do provozu a seřizování, 15, 36
Plnění a odvzdušňování, 15, 36
Přípravy, 15, 36

V

Všeobecné připojení větrání, 10, 31
Výstup kondenzátu, 10, 31
Čištění, 10, 31

Z

Značení, 4, 25

Kontaktní informace

AUSTRIA

KNV Energietechnik GmbH
Gahberggasse 11, 4861 Schörfling
Tel: +43 (0)7662 8963-0
mail@knv.at
knv.at

FINLAND

NIBE Energy Systems Oy
Juurakkotie 3, 01510 Vantaa
Tel: +358 (0)9 274 6970
info@nibe.fi
nibe.fi

GREAT BRITAIN

NIBE Energy Systems Ltd
3C Broom Business Park,
Bridge Way, S41 9QG Chesterfield
Tel: +44 (0)330 311 2201
info@nibe.co.uk
nibe.co.uk

POLAND

NIBE-BIAWAR Sp. z o.o.
Al. Jana Pawła II 57, 15-703 Białystok
Tel: +48 (0)85 66 28 490
biawar.com.pl

CZECH REPUBLIC

Družstevní závody Dražice - strojírna
s.r.o.
Dražice 69, 29471 Benátky n. Jiz.
Tel: +420 326 373 801
nibe@nibe.cz
nibe.cz

FRANCE

NIBE Energy Systems France SAS
Zone industrielle RD 28
Rue du Pou du Ciel, 01600 Reyrieux
Tél: 04 74 00 92 92
info@nibe.fr
nibe.fr

NETHERLANDS

NIBE Energietechnik B.V.
Energieweg 31, 4906 CG Oosterhout
Tel: +31 (0)168 47 77 22
info@nibenl.nl
nibenl.nl

SWEDEN

NIBE Energy Systems
Box 14
Hannabadsvägen 5, 285 21 Markaryd
Tel: +46 (0)433-27 30 00
info@nibe.se
nibe.se

DENMARK

Vølund Varmeteknik A/S
Industrivej Nord 7B, 7400 Herning
Tel: +45 97 17 20 33
info@volundvt.dk
volundvt.dk

GERMANY

NIBE Systemtechnik GmbH
Am Reiherpfahl 3, 29223 Celle
Tel: +49 (0)5141 75 46 -0
info@nibe.de
nibe.de

NORWAY

ABK-Qviller AS
Brobekkeveien 80, 0582 Oslo
Tel: (+47) 23 17 05 20
post@abkqviller.no
nibe.no

SWITZERLAND

NIBE Wärmetechnik c/o ait Schweiz AG
Industriepark, CH-6246 Altishofen
Tel. +41 (0)58 252 21 00
info@nibe.ch
nibe.ch

V zemích neuvedených v tomto seznamu se obraťte na společnost NIBE Sweden nebo navštivte stránky nibe.eu, kde získáte více informací.

NIBE Energy Systems
Hannabadsvägen 5
Box 14
SE-285 21 Markaryd
info@nibe.se
nibe.eu

IHB CS 2306-1 731430

Jedná se o publikaci společnosti NIBE Energy Systems. Všechny obrázky výrobků, fakta a údaje vycházejí z dostupných informací platných v době schválení publikace.

Společnost NIBE Energy Systems si vyhrazuje právo na jakékoliv faktické nebo tiskové chyby v této publikaci.

©2023 NIBE ENERGY SYSTEMS

