

LTO-laite

NIBE ERS S10-400



S-sarja



F-sarja



S-sarja Sisällys

1	Tärkeää _____	4	8	Häiriöt _____	18
	Turvallisuustiedot _____	4		Vianetsintä _____	18
	Symbolit _____	4	9	Lisätarvikkeet _____	19
	Merkintä _____	4	10	Tekniset tiedot _____	20
	Sarjanumero _____	4		Mitat _____	20
	Kierrätys _____	4		Tekniset tiedot _____	21
	Asennusten tarkastus _____	5		Energiamerkintä _____	22
2	Toimitus ja käsittely _____	6		Sähkökytkentäkaavio _____	23
	Kuljetus ja säilytys _____	6		Yhteystiedot _____	47
	Mukana toimitetut komponentit _____	6			
	Yhteensopivat tuotteet _____	6			
	Luukkujen irrotus _____	6			
	Irrota osa eristeistä _____	6			
	Asennus _____	7			
	Asennus _____	7			
3	LTO-laitteen rakenne _____	8			
	Putkiliitännät _____	9			
	Anturi jne. _____	9			
	Sähkökomponentit _____	9			
	Ilmanvaihto _____	9			
	Muut _____	9			
4	Ilmanvaihtoliitännät _____	10			
	Kondenssiveden poisto _____	10			
	Yleiset ilmanvaihtoliitännät _____	10			
	Ilmanvaihtovirta _____	10			
	Ilmanvaihdon säätö _____	11			
	Ilmanvaihtoliitännät _____	11			
5	Sähköasennukset _____	12			
	Lisävarustekortti (AA5) _____	12			
	Syöttö _____	12			
	Liitäntä päätuotteeseen _____	13			
6	Käynnistys ja säädöt _____	15			
	Valmistelut _____	15			
	Täyttö _____	15			
	Käynnistys ja tarkastus _____	15			
7	ERS S10:n aktivointi _____	16			
	Aloituspöytä _____	16			
	Valikkojärjestelmä _____	16			

Tärkeää

Turvallisuustiedot

Tässä käsikirjassa selostetaan asennus- ja huoltotoimenpiteitä, jotka tulisi teettää ammattilaisella.

Käsikirja tulee jättää asiakkaalle.

Tätä laitetta saavat käyttää yli 8-vuotiaat lapset ja henkilöt, joiden fyysiset, aistivaraist tai henkiset kyvyt ovat rajoittuneet tai joilla ei ole riittävästi kokemusta tai tietoa, jos heille on opastettu tai kerrottu laitteen turvallinen käyttö ja he ymmärtävät laitteen käyttöön liittyvät vaarateki-jät. Älä anna lasten leikkiä laitteella. Lapset eivät saa puhdistaa tai huoltaa laitetta valvomatta.

Tämä on alkuperäinen käsikirja. Sitä ei saa kääntää ilman NIBE:n lupaa.

Pidätämme oikeudet rakennemuutoksiin.

©NIBE 2023.

Jos syöttökaapeli vahingoittuu, sen saa vaihtaa vain NIBE, valmistajan huoltoedustaja tai vastaava pätevä ammattilainen vaaran välttämiseksi.

Symbolit

Tässä käsikirjassa mahdollisesti esiintyvien symbolien selitys.



HUOM!

Tämä symboli merkitsee ihmistä tai konetta uhkaavaa vaaraa.



MUISTA!

Tämä symboli osoittaa tärkeän tiedon, joka pitää ottaa huomioon laitteistoa asennettaessa tai huollettaessa.



VIHJE!

Tämä symboli osoittaa vinkin, joka helpottaa tuotteen käsittelyä.

Merkintä

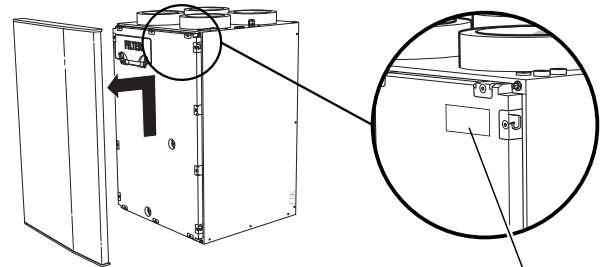
Tässä käsikirjassa mahdollisesti esiintyvien symbolien selitys.



Lue käyttöohje.

Sarjanumero

Sarjanumero on ylhäällä oikealla etuluukun sisäpuolella.



Sarjanumero



MUISTA!

Tarvitset tuotteen sarjanumeroa huoltoa ja tukea tarvitessasi.

Kierrätys



Anna tuotteen asentaneen asentajan tai jäteaseman huolehtia pakkauksen hävittämisestä.

Tuotteen romutuksen yhteydessä sen materiaalit ja osat, esim. kompressorit, puhaltimet, kiertopumput ja piirikortit pitää toimittaa kierrätyspisteeseen tai jälleenmyyjälle, joka tarjoaa tämäntyyppistä palvelua.

Yksittäisiin osiin käsiksi pääsy on selostettu tuotteen rakenteen selostavassa kappaleessa. Erikoistyökaluja ei tarvita.

Tuotteen asianmukaisen hävittämisen laiminlyönti aiheuttaa käyttäjälle voimassa olevan lainsäädännön mukaiset hallinnolliset seuraamukset.

Asennusten tarkastus

Lämmitysjärjestelmä on tarkastettava ennen käyttöönottoa voimassa olevien määräysten mukaan. Tarkastuksen saa tehdä vain tehtävään pätevä henkilö. Täytä myös käyttöohjekirjan sivu, jossa ovat laitteiston tiedot.

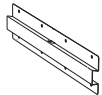
✓	Kuvaus	Huomautus	Allekirjoi- tus	Päiväys
	Sähkö (sivu 12)			
	Liitännät			
	Pääjännite			
	Kiinteistön varokkeet			
	Vikavirtasuojat			

Toimitus ja käsittely

Kuljetus ja säilytys

ERS S10 on kuljetettava ja sitä on säilytettävä kuivassa.

Mukana toimitetut komponentit



Seinäasennuskisko

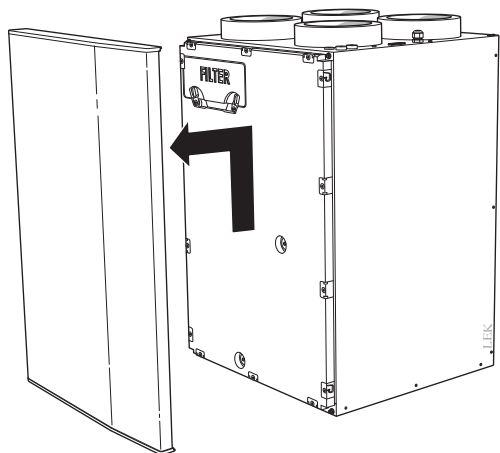
Yhteensopivat tuotteet

- S1155
- S1255
- VVM S320
- VVM S325
- SMO S40

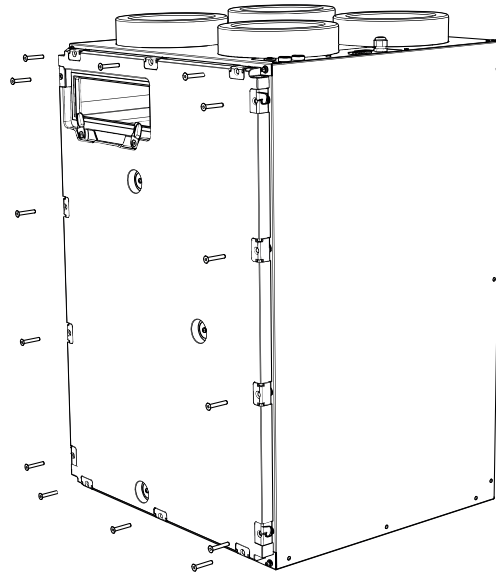
Luukkujen irrotus

ETULUUKKU

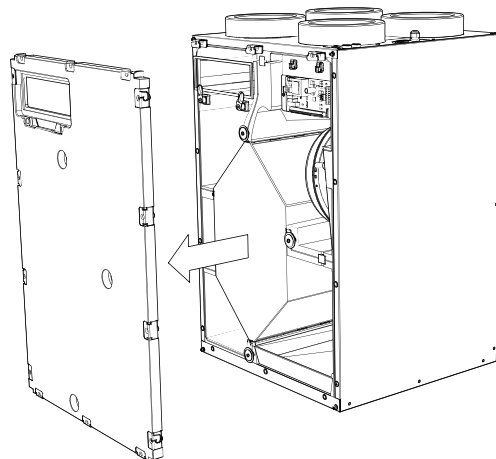
1. Nosta etuluukku hieman ylöspäin.
2. Vedä luukku ulos.



2. Irrota eristeen kiinnitysruuvit.



3. Vedä eriste suoraan ulos.

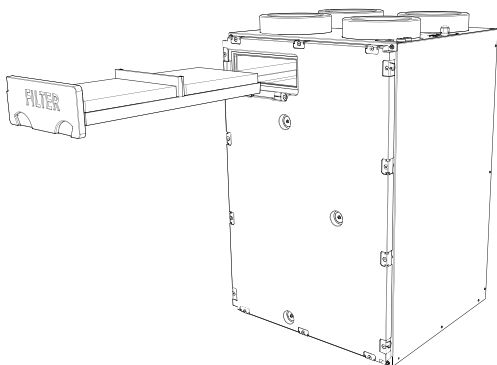


Irrota osa eristeistä

ETUERISTYS

Sisäkomponentteihin käsiksi pääsyä varten etupuolen eristys pitää irrottaa.

1. Ota pois ilmansuodatin.



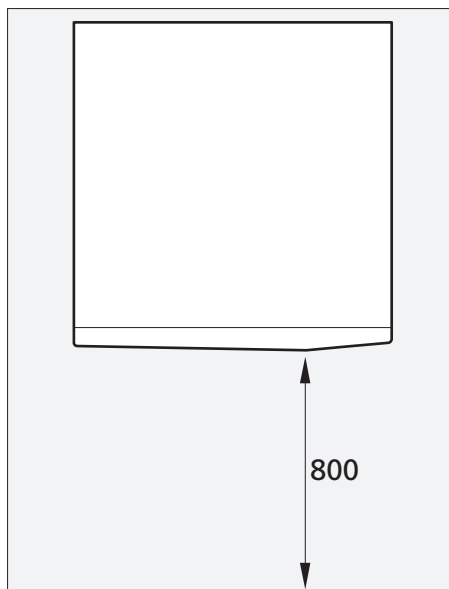
Asennus

ERS S10 kiinnitetään mukana toimitetulla kiskolla massiiviseinään. Puhallinmelu voi siirtyä kiskoon.

- Aseta selkäpuoli ulkoseinää vasten melulle herkissä huoneissa meluhaittojen poistamiseksi. Ellei tämä ole mahdollista, tulee välttää makuuhuoneiden ja muiden melulle herkkien huoneiden vastaisia seiniä.
- Sijainnista riippumatta on äänille herkän tilan seinä äänieristettävä.
- Kondenssivesi tulee LTO-laitteesta. Asenna vesilukolla varustettu kondenssiveden poisto ja johda se viemäriin.
- LTO-laitteen asennushuoneen lämpötilan on oltava vähintään 10 °C ja enintään 35 °C.

ASENNUSTILA

Jätä laitteen eteen 800 mm vapaata tilaa.



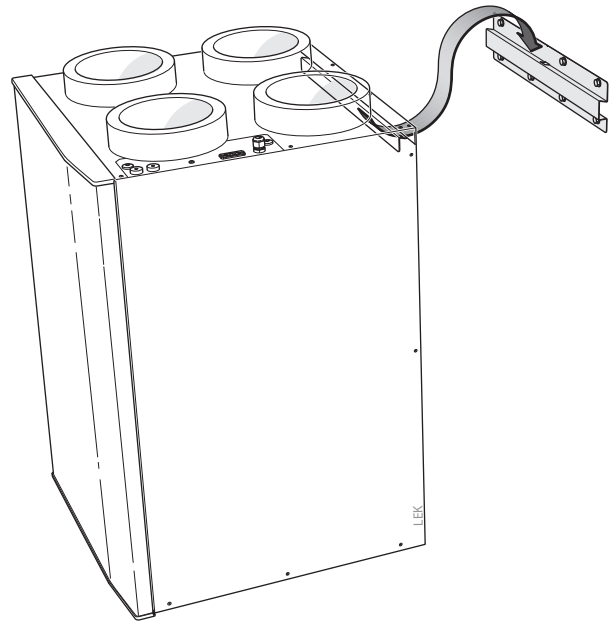
HUOM!

Varmista, että löytyy vaadittu tila (300 mm) ilmanvaihtokanavien asennusta varten.

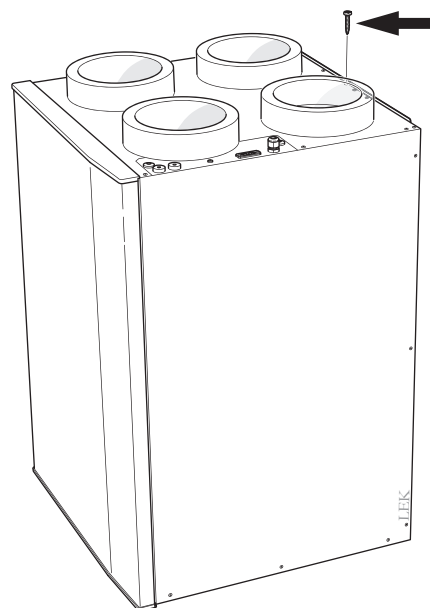
Asennus

Puuseinälle ripustettaessa suositellaan värinänvaimentimia, jotta värinät eivät välity talon rakenteisiin.

1. Kiinnitä mukana toimitettu kannake seinälle.
2. Ripusta ERS S10 kannakkeille.

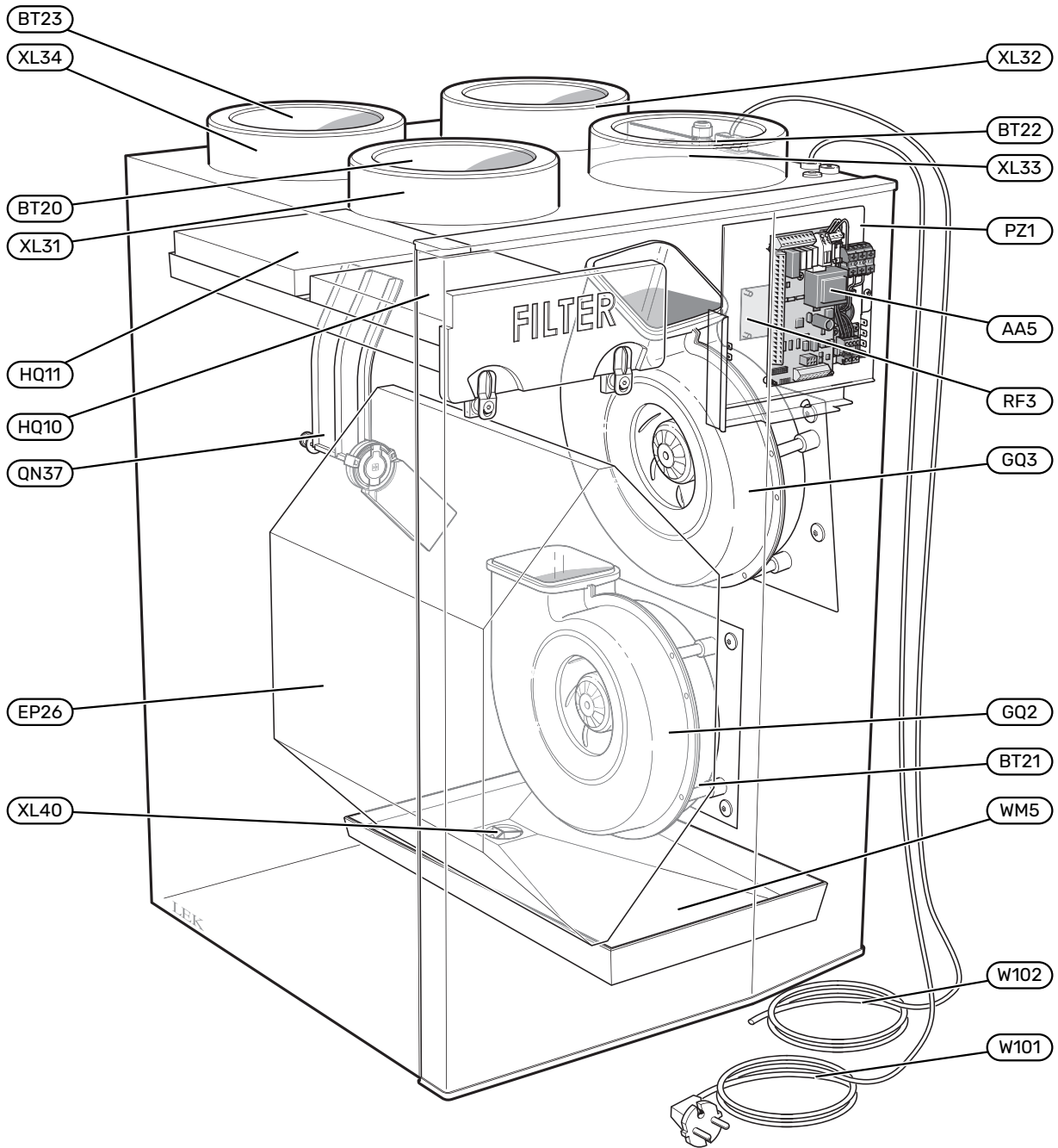


3. Kiinnitä ERS S10 kiinnikkeeseen.



LTO-laitteen rakenne

S



Putkiliitännät

XL31	Ilmanvaihtoliitäntä, poistoilma
XL32	Ilmanvaihtoliitäntä, jäteilma
XL33	Ilmanvaihtoliitäntä, tuloilma
XL34	Ilmanvaihtoliitäntä, ulkoilma
XL40	Kondenssiveden poisto

Anturi jne.

BT20	Lämpötila-anturi, poistoilma
BT21	Lämpötila-anturi, ulospuhallusilma
BT22	Lämpötila-anturi, tuloilma
BT23	Lämpötila-anturi, ulkoilma

Sähkökomponentit

AA5	Lisävarustekortti
RF3	EMC-kortti
W101	Liitäntäkaapeli ja pistotulppa
W102	Tiedonsiirtokaapeli

Ilmanvaihto

EP26	Lämmönvaihdin
GQ2	Poistoilmapuhallin
GQ3	Tuloilmapuhallin
HQ10	Poistoilmansuodatin
HQ11	Tuloilmansuodatin
QN37	Ohituspeltili

Muut

PZ1	Tyyppikilpi
WM5	Kondenssivesikouru

Merkinnät standardin EN 81346-2 mukaan.

Ilmanvaihtoliitännät

Kondenssiveden poisto

ERS S10 voi tuottaa useita litroja kondenssivettä vuorokaudessa. Siksi on tärkeää, että kondenssiveden poisto on asennettu oikein ja LTO-laite on asennettu suoraan.

Varmista, että vesilukko on ilmatiivis ja tukevasti paikallaan. Liitäntä on tehtävä niin, että käyttäjä voi tarkastaa ja täyttää vesilukon ERS S10:a avaamatta.

Kondenssiveden poisto on sovitettu vesilukoille, joita perinteisesti käytetään tiskipöydissä (liitäntä G32).

KONDENSSEDENPOISTON PUHDISTUS

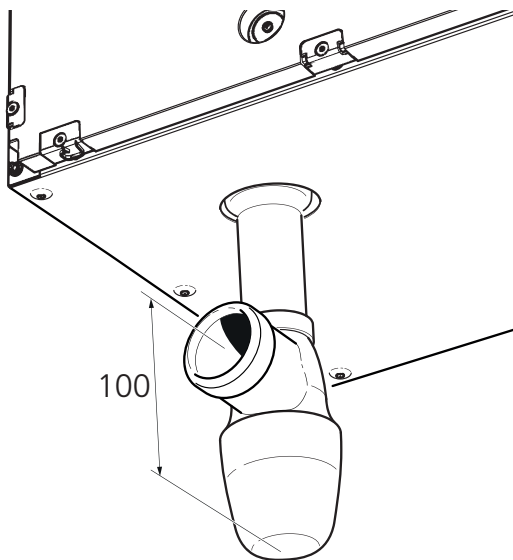
ERS S10:n toimiessa tiivistyy kosteutta. Tämä kondenssivesi johdetaan ja kerätään kondenssivedenpoistoon. Veden lisäksi vedenpoistoon kertyy myös pölyä ja hiukkasia.

Tarkasta säännöllisin väliajoin että vedenpoisto ja mahdolliset lattiakaivot eivät ole tukossa; veden pitää virrata esteettä. Puhdista tarvittaessa.



HUOM!

Käytön aikana LTO-laitteeseen syntyy alipaine, jonka vuoksi vesilukossa on oltava vähintään 100 mm vesipilari.



Yleiset ilmanvaihtoliitännät

- Ilmanvaihtoasennus on tehtävä voimassa olevien määräysten mukaisesti.
- Kanavat on voitava tarkastaa ja puhdistaa.
- Kanaviston tiiviysluokan on oltava vähintään B.
- Jotta puhallinääni ei kuuluisi ilmalaitteista, sopiviin paikkoihin kanavistoon tulee asentaa äänenvaimentimet.
- Jäte- ja ulkoilmakanava eristetään koko pituudeltaan difuusiotiiviisti.
- Saumojen ja/tai läpivientien, äänenvaimentimien, kattohuuvien ja vastaavien yhteydessä on huolehdittava siitä, että kondenssieristys tiivistetään huolellisesti.
- Ilma johdetaan ulkoilmakanavaan julkisivussa olevan säleikön kautta. Säleikkö asennetaan säältä suojattuun paikkaan ja sen pitää olla muotoiltu niin, että sadevesi ei voi tunkeutua julkisivuun tai kulkeutua ilman mukana kanavaan. Säleikön lähelle ei saa kinostua lunta. Raitisilmakanava on asennettava siten, että se viettää lämpöpumpusta pois päin.
- Varmista ulkoilma- ja poistoilmahuuvia/säleikköjä asentaessasi, että ilmavirrat eivät risteä, jotta poistoilmaa ei voi imeytyä takaisin ERS S10:een.
- Ulospuhallusilmaa tai ulkoilmaa ei saa johtaa muurattuun hormiin.



HUOM!

ERS S10:n tiiviin liitännän varmistamiseksi mukana toimitettuja letkunkiristimiä tulee käyttää ilkanavien liitännöissä.

LIESITUULETINKANAVA

Liesituuletkanavaa ei saa liittää ERS S10:een.

Jotta ruuanvalmistuskäryjä ei pääsisi ERS S10:een, poistoilmaventtiin pitää olla riittävän kaukana liesituulettimesta. Etäisyys ei saisi olla alle 1,5 m, mutta se voi vaihdella tapauskohtaisesti.

Käytä aina liesituuletinta ruokaa laittaessasi.

Ilmanvaihtovirta

Kytke ERS S10 niin, että kaikki poistoilma (liesituuletin lukuun ottamatta) kulkee tuotteen lämmönsiirtimen (EP26) läpi.

Pienimmän ilmanvaihtovirran on oltava voimassa olevien normien ja asetusten mukainen.

Tuloilmavirran pitää olla pienempi kuin poistoilmavirta, jotta taloon ei synny ylipainetta.

Ilmanvaihtoteho asetetaan päätuotteen valikoissa (valikko 7.1.4 - "Ilmanvaihto").

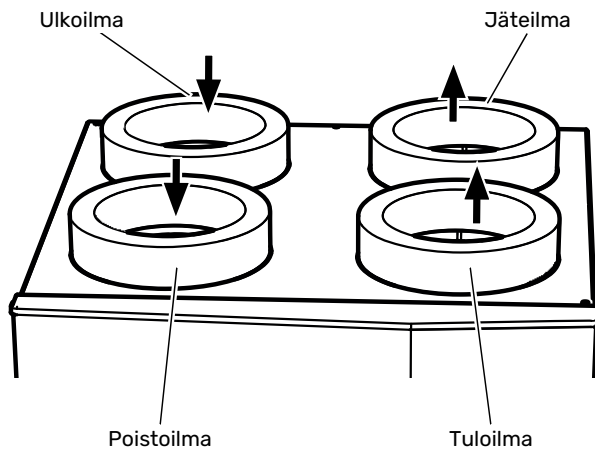
Ilmanvaihdon säätö

Tarvittavan ilmanvaihdon varmistamiseksi talon kaikissa huoneissa poisto- ja tuloilmalaitteet on sijoitettava ja säädettävä oikein ja LTO-laitteen puhaltimet on säädettävä oikein.

Heti asennuksen jälkeen ilmanvaihto täytyy säätää talon suunnitteluarvojen mukaan.

Virheellinen ilmanvaihtoasetus voi heikentää asennuksesta saatavaa hyötyä, heikentää käyttötaloutta, huonontaa sisäilmastoa ja aiheuttaa kosteusvahinkoja.

Ilmanvaihtoliitännät



Sähköasennukset



HUOM!

Sähköasennukset saa tehdä vain valtuutettu sähköasentaja.

Sähköasennukset ja johtimien veto on tehtävä voimassa olevien asetusten ja määräysten mukaisesti.

ERS S10 :n on oltava jännitteetön asennuksen yhteydessä.

S



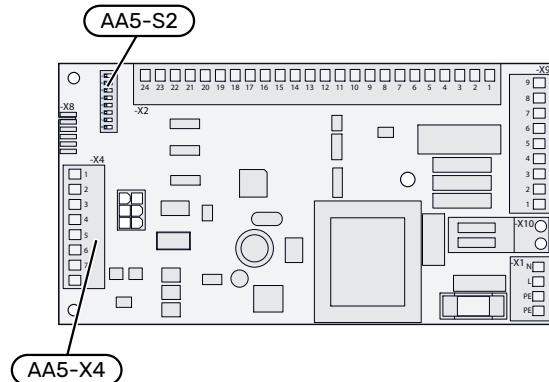
HUOM!

Jos syöttökaapeli vahingoittuu, sen saa vaihtaa vain NIBE, valmistajan huoltoedustaja tai vastaava pätevä ammattilainen vaaran välttämiseksi.

- Häiriöiden välttämiseksi ulkoisten liitännöiden anturikaapeleita ei saa asentaa vahvavirtakaapeleiden läheisyyteen.
- Ulkoisen liitännän tiedonsiirto- ja anturikaapelin johdinalan tulee olla vähintään 0,5 mm², kun käytetään alle 50 m pituisia kaapeleita, esim. tyyppiä EKKX tai LiYY.

KytKentäkaavio, katso sivu 23.

Lisävarustekortti (AA5)



Syöttö

ERS S10 kytketään maadoitettuun 230 V pistorasiaan tai kiinteästi. Kiinteässä asennuksessa ERS S10:n etupuolelle täytyy asentaa turvakytin, jonka kosketinväli on vähintään 3 mm.

Liitäntä päätuotteeseen

KYTKENTÄ LÄMPÖPUMPUUN

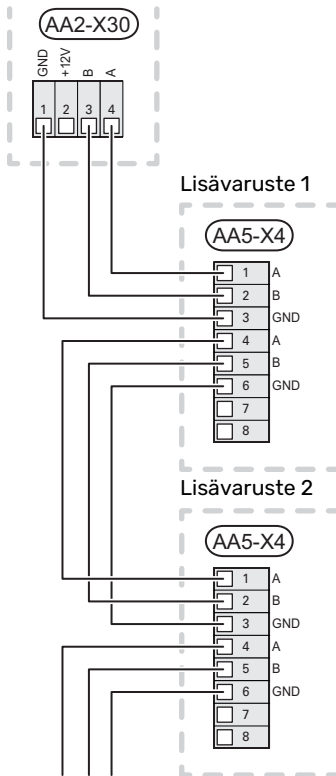
ERS S10 sisältää lisävarustekortin (AA5), joka kytketään suoraan päätuotteen tulokorttiin (liitin AA2-X30).

Tiedonsiirtokaapeli (W102) on kytketty lisävarustekorttiin (AA5) tehtaassa.

Jos olet kytkemässä useita lisävarusteita tai niitä on jo asennettu, kytke kortit sarjaan.

Koska lisävarustekortilla (AA5) varustetut lisävarusteet voidaan kytkeä eri tavoin, lue aina asennettavan lisävarusteen asennusohje.

Päätuote



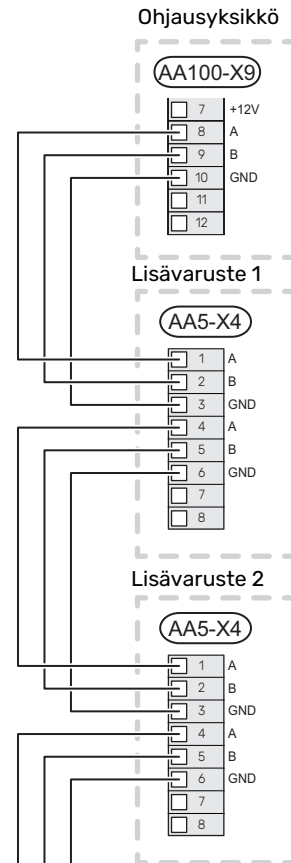
LIITÄNTÄ OHJAUSMODUULIIN

ERS S10 sisältää lisävarustekortin ((AA5)), joka kytketään suoraan ohjausyksikön liitoskorttiin (liitin AA100-X9).

Tiedonsiirtokaapeli (W102) on kytketty lisävarustekorttiin (AA5) tehtaassa.

Jos olet kytkemässä useita lisävarusteita tai niitä on jo asennettu, kytke kortit sarjaan.

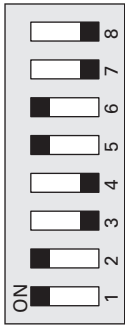
Koska lisävarustekortilla (AA5) varustetut lisävarusteet voidaan kytkeä eri tavoin, lue aina asennettavan lisävarusteen asennusohje.



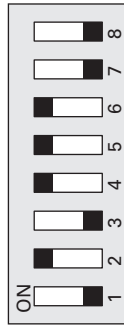
DIP-KYTKIN

Lisävarustekortin ((AA5)) DIP-kytkimet ((S2)) pitää asettaa alla olevan mukaan.

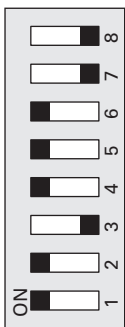
Jopa 8 ERS S10 voi olla samassa laitteistossa, kukin ERS S10 saa yksilöllisen asetuksen.



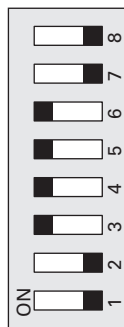
ERS S10 nro 1



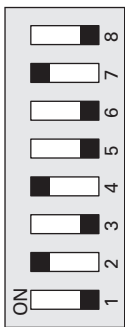
ERS S10 nro 2



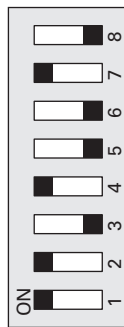
ERS S10 nro 3



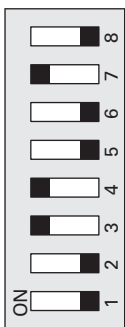
ERS S10 nro 4



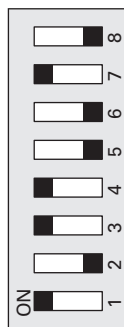
ERS S10 nro 5



ERS S10 nro 6



ERS S10 nro 7



ERS S10 nro 8

Käynnistys ja säädöt

Valmistelut

- Tarkasta päätuotteen automaattivaroke (FC1). Se on voinut laueta kuljetuksen aikana.
- Tarkasta, että ilmansuodattimet ovat puhtaat, koska ne voivat olla likaisia asennuksen jälkeen.

Täyttö

- Tarkasta ja täytä vettä tarvittaessa vesilukkoon.

Käynnistys ja tarkastus

ILMANVAIHDON SÄÄTÖ

Ilmanvaihto on säädettävä voimassa olevien asetusten ja määräysten mukaisesti. Tuloilmavirta säädetään alipaineen varmistamiseksi.

Asetukset tehdään valikossa 7.1.4.

Vaikka asennuksen yhteydessä tehdään ilmanvaihdon karkeasäätö, on tärkeää tilata ja teettää ilmanvaihdon hienosäätö.



MUISTA!

Väärin säädetty ilmavirta voi vahingoittaa taloa ja suurentaa energiankulutusta.

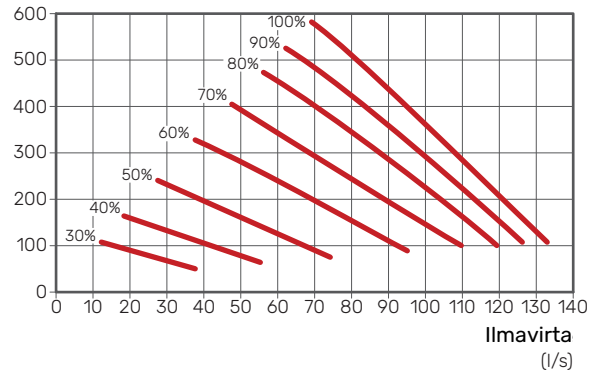


HUOM!

Tilaa ilmanvaihdon säätö.

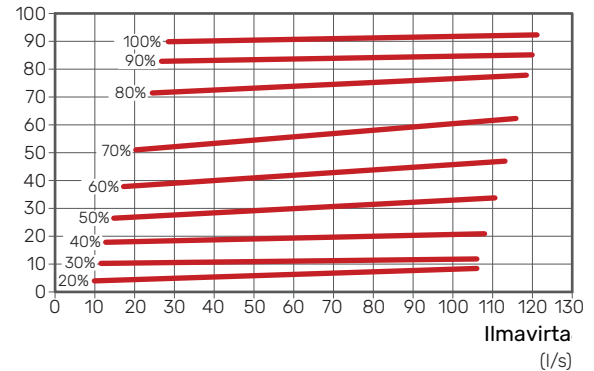
Ilmanvaihtoteho

Käytettävissä oleva paine
(Pa)



Puhallinteho¹

Teho
(W)



¹Käyrästössä näkyy puhallinkohtainen tehonkulutus.

ERS S10:n aktivointi

ERS S10:n aktivointi voidaan tehdä aloitusoppaan kautta tai suoraan valikkojärjestelmässä.

Päätuotteen ohjelmiston on oltava viimeisin ohjelmistoversio.



MUISTA!

Katso myös päätuotteen asentajan käsikirja.

Aloitusopas

Aloitusopas näytetään ensimmäisen käynnistyksen yhteydessä asennuksen jälkeen, mutta se löytyy myös valikosta 7.7.

Valikkojärjestelmä

Ellet tee kaikkia asetuksia aloitusoppaan kautta tai haluat muuttaa jotain asetusta, voit tehdä sen valikkojärjestelmässä.

VALIKKO 7.2.1 - LISÄÄ/POISTA LISÄVARUSTE

Lisävarusteiden aktivointi/deaktivointi.

Valitse "ERS S10/20/30 1" - "ERS S10/20/30 8".

VALIKKO 7.2.11 - ILMANV. LÄMMÖNS. (ERS)

Alin jäteilman lämpötila

Säätöalue: 0 - 10 °C

Tuote

Säätöalue: ERS10, ERS20/ERS30

Korjaus ulkoinen esto

Säätöalue: Tasovahti/Estetty/Alkaen

Alin jäteilman lämpötila: Aseta alin jäteilman lämpötila lämmönsiirtimen jäätyminen estämiseksi.

Korjaus ulkoinen esto: ERS S10:ssa ei ole sisäänrakennettua tasovahtia, mutta siihen voi kytkeä ulkoisen tasovahdin AUX-liitännän kautta, puhaltimet pysähtyvät kun AUX-tulo suljetaan. Kun "tasovahti" on valittu, tuote hälyttää, kun tulo suljetaan, kun "esto" on valittu, näytetään teksti käyntitiedoissa.

VALIKKO 1.2.1 - PUHALLINNOPEUS

Vaihtoehto: normaali ja nopeus 1 - nopeus 4

Tässä voit tilapäisesti lisätä tai vähentää huoneiston ilmanvaihtoa.

Kun olet valinnut uuden nopeuden, laskuri alkaa laskea alaspäin. Ilmanvaihto palaa normaaliasetuksiin, kun aika on kulunut loppuun.

Palautusaikoja voi tarvittaessa muuttaa valikossa 1.2.5.

Nopeusvaihtoehtojen perässä näytetään suluissa puhallinnopeus (prosentteina).

VALIKKO 1.2.2 - YÖVILENNYS

Yövilennys

Säätöalue: päälle/pois

Käynnistyslämpötila poistoilma

Säätöalue: 20 - 30 °C

Min.ero sisälämp. - ulkolämpötila

Säätöalue: 3 - 10 °C

Yöjäähdytys lämm. yhteydessä

Säätöalue: päälle/pois

Täällä voit aktivoida yöjäähdytyksen. Kun sisälämpötila on korkea ja ulkolämpötila on alhaisempi, taloa voidaan jäähdyttää tehostamalla ilmanvaihtoa. Kun yöjäähdytys on aktivoitu, puhaltimet pyörivät nopeudella 4. Kun yöjäähdytys on aktivoitu, ohituspelti (QN37) on auki.

Käynnistyslämpötila poistoilma: Tässä asetat missä poistoilman lämpötilassa yöjäähdytys käynnistyy.

Min.ero sisälämp. - ulkolämpötila: Jos lämpötilaero on suurempi kuin asetettu arvo "Min.ero sisälämp. - ulkolämpötila" ja poistoilman lämpötila on korkeampi kuin asetettu arvo "Käynnistyslämpötila poistoilma", ilmanvaihto toimii nopeudella 4, kunnes joku ehdoista ei enää päde.

Yöjäähdytys lämm. yhteydessä: Mahdollisuus yöjäähdytykseen lämmityksen aikana on sallittu.

VALIKKO 1.2.5 - PUHALTIMEN JÄLKIKÄYNTIAIKA

nopeus 1 - nopeus 4

Säätöalue: 1 - 24 h

Tässä valitaan palautumisaika ilmanvaihdon nopeuden väliaikaiselle muutokselle (nopeus 1 - nopeus 4) riippumatta siitä, onko nopeutta muutettu valikossa 1.2.1 - "Puhallinnopeus", kotinäytön kautta vai myUplink:n kautta.

Palautumisaika tarkoittaa aikaa, joka kuluu ennen kuin ilmanvaihtonopeus palaa normaaliksi.

VALIKKO 1.2.6 - SUOD. PUHD.VÄLI

Kk suodatinpuhd. välillä

Säätöalue: 1 - 24 kuukautta

ERS S10:n suodattimia ei voi puhdistaa, vaan ne on vaihdettava. Vaihda ilmansuodattimet säännöllisesti. Vaihdivälillä riippuu mm. ilman hiukkasmäärästä. Kokeilemalla selvität laitteistosi sopivan vaihtovälin.

Tässä valikossa asetetaan muistutusten aikaväli.

Valikko näyttää jäljellä olevan ajan seuraavaan muistutukseen ja voit myös nollata aktiiviset muistutukset.

VALIKKO 1.2.7 - POISTOILMAN LTO

Tilap. talteenoton pysäytys

Säätöalue: 5 – 30 °C

Min.ero sisälämp. - ulkolämpötila

Säätöalue: 2 – 10 °C

Talteenoton pys. lämm. yht.

Säätöalue: päälle/pois

Kylmän talteenotto

Säätöalue: päälle/pois

Käyn.lämp. tuloil. jääh. p-ilmalla

Säätöalue: -20,0 – 41,0 °C

Min.ero ulko- ja poistoilma

Säätöalue: 3,0 – 10,0 °C

Jos lämmitystarvetta ei ole ja ulkona on lämpimämpää kuin sisällä, lämmön talteenotto lopetetaan, jotta talo ei lämpiäisi enempää.



MUISTA!

Ainoastaan lämmön talteenotto pysäytetään, ei ilmanvaihtoa.

Tilap. talteenoton pysäytys: Tässä asetat missä ulkolämpötilassa lämmön talteenotto pysäytetään.

Min.ero sisälämp. - ulkolämpötila: Tässä asetat sisäilman ja ulkoilman lämpötilaeron, jossa lämmön talteenotto käynnistyy.

Talteenoton pys. lämm. yht.: Mahdollisuus pysäyttää lämmön talteenotto lämmityksen ajaksi on sallittu.

Kylmän talteenotto: Jos lämmitystarvetta ei ole, lämmön talteenotto lopetetaan, jotta talo ei lämpiäisi enempää. Kun sisällä on lämmintä ja ulkona on vielä lämpimämpää, ERS S10:lla voidaan estää talon liikalämmitys. Kylmän talteenotossa talon viileää ilmaa käytetään tuloilman jäähdyttämiseen.

"Kylmän talteenotto" käynnistyy kun poistoilman lämpötila on tietyn astemäärän viileämpää kuin ulkoilma ja ulkona on lämmintä.

Käyn.lämp. tuloil. jääh. p-ilmalla: Tässä asetat missä ulkolämpötilassa kylmän talteenotto käynnistyy.



MUISTA!

"Käyn.lämp. tuloil. jääh. p-ilmalla" ei voi olla alempi kuin "Lämmit. pysäytys" valikossa 7.1.10.2 – "Auto-tilan asetukset".

Min.ero ulko- ja poistoilma: Tässä asetat sisäilman ja ulkoilman lämpötilaeron, jossa kylmän talteenotto käynnistyy.

VALIKKO 7.1.4.1 - PI-PUHALTIMEN NOPEUS

Puhallinnopeus

"Normaali" ja "Puhallinnopeus 1" – "Puhallinnopeus 4"

Asetusalue: 0 – 100 %

Tässä asetetaan puhaltimen viiden valittavan tilan nopeudet.

VALIKKO 7.1.4.2 - PUHALLINNOPEUS TULOILMA

Puhallinnopeus

"Normaali" ja "Puhallinnopeus 1" – "Puhallinnopeus 4"

Asetusalue: 0 – 100 %

Tässä asetetaan puhaltimen viiden valittavan tilan nopeudet.

VALIKKO 6.2 - OHJELMOINTI

Tässä valikossa voit ohjelmoida ilmanvaihdon toistuvan muutoksen.



MUISTA!

Ohjelma toistetaan valitun asetuksen mukaan (esim. joka maanantai), kunnes menet valikkoon ja poistat sen käytöstä.

VALIKKO 7.4 - VALITTAVAT TULOT/LÄHDÖT

Tässä valitset haluatko aktivoida puhallinnopeuden AUX-tulossa.

Häiriöt

Useimmissa tapauksissa päätuote havaitsee toimintahäiriön (toimintahäiriö voi heikentää viihtyvyyttä) ja osoittaa sen näytössä näkyvällä hälytyksellä ja toimenpideohjeilla.

Vianetsintä

Jos käyttöhäiriö ei näy näytössä, noudata seuraavia ohjeita:

PERUSTOIMENPITEET

Aloita tarkastamalla seuraavat:

- Että päätuote on käynnissä ja että ERS S10:n syöttökaapeli on kytketty.
- Talon ryhmä- tai päävarokkeet.
- Talon vikavirtakytkin.
- Päätuotteen varokkeet.
- Päätuotteen lämpötilarajoitin.

ILMANVAIHTO RIITTÄMÄTÖN TAI PUUTTUU

- Poistoilmansuodatin (HQ10) ja/tai tuloilmasuodatin (HQ11) tukossa.
 - Vaihda suodattimet.
- Ilmanvaihtoa ei ole säädetty.
 - Tilaa/suorita ilmanvaihdon säätö.
- Suljettu, liian pienelle säädetty tai tukkeutunut ilmalaite.
 - Tarkasta ja puhdista tuloilmalaitteet.
- Puhallinnopeus rajoitetussa tilassa.
 - Mene päätuotteen valikkoon 1.2.1 ja valitse "Normaali".
- Ulkoinen kosketin puhallinnopeuden muutokselle aktivoitu.
 - Tarkasta mahdolliset ulkoiset koskettimet.
- Puhaltimen nopeutta pienennetty alhaisen ulkolämpötilan vuoksi.
 - Tarkasta mahdollisen sähkölämmittimen (EAH 20) toiminto ja asetus.

VOIMAKAS TAI HÄIRITSEVÄ ILMANVAIHTO

- Poistoilmansuodatin (HQ10) ja/tai tuloilmasuodatin (HQ11) tukossa.
 - Vaihda suodattimet.
- Ilmanvaihtoa ei ole säädetty.
 - Tilaa/suorita ilmanvaihdon säätö.
- Suljettu, liian pienelle säädetty tai tukkeutunut ilmalaite.
 - Tarkasta ja puhdista poistoilmaventtiilit.
- Puhallinnopeus pakotetussa tilassa.
 - Mene päätuotteen valikkoon 1.2.1 ja valitse "Normaali".
- Ulkoinen kosketin puhallinnopeuden muutokselle aktivoitu.

- Tarkasta mahdolliset ulkoiset koskettimet.
- Äänenvaimennin on väärin asennettu.
 - Tarkasta äänenvaimennin.

Lisätarvikkeet

Kaikkia lisävarusteita ei ole saatavana kaikilla markkina-alueilla.

Lisätietoja lisävarusteista ja täydellisen lisävarusteluettelon löydät osoitteesta nibe.fi.

SÄHKÖLÄMMITYSPATTERI EAH 20

Kylmällä säällä EAH lämmittää hieman tulevaa ulkoilmaa, jotta ERS S10:n kondenssivesi ei jäädy. EAH:a tulisi käyttää, kun ulkolämpötila laskee pysyvästi alle -5°C.

EAH 20-1800

(300-1800 W)

Tuotenumero 067

603

YLÄKAAPPI TOC 40

Yläkaappi, joka piilottaa ilmanvaihtokanavat ja laskee asennustilan melutasoa.

Korkeus 245 mm

Tuotenumero 089 756

Korkeus 345 mm

Tuotenumero 089 757

Korkeus 445 mm

Tuotenumero 067 522

Korkeus 385 - 635 mm

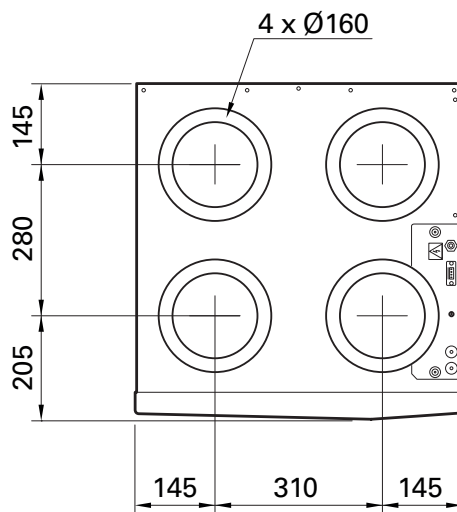
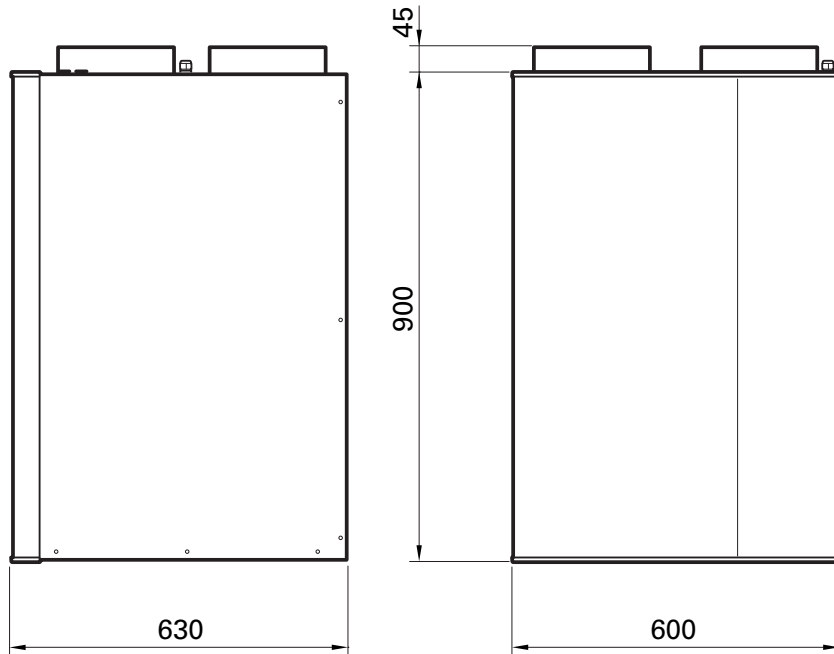
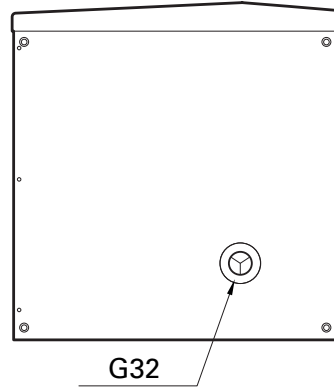
Tuotenumero 089 758

S

Tekniset tiedot

Mitat

S



Tekniset tiedot

Tyyppi		ERS S10
Sähkö tiedot		
Syöttöjännite	V	230 V ~ 50Hz
Varoke	A	10
Suurin käyttöteho puhallin	W	2 x 90
Kotelointiluokka		IP X1B
Ilmanvaihto		
Suodatintyyppi, poistoilmasuodatin		Karkea 65%
Suodatintyyppi, tuloilmasuodatin		ePM1 55%
Ääni		
Äänitehotaso ($L_{w(A)}$) ¹	dB(A)	54
Äänenpainetaso ($L_{p(A)}$) kun 1 m ²	dB(A)	45
Putkiliitännät		
Ilmanvaihtokanava \emptyset	mm	160
Kondenssiveden poisto		G32
Mitat ja painot		
Hyötysuhdeluokka ³		A
Pituus, syöttökaapeli	m	2,4
Pituus, tiedonsiirtokaapeli	m	2,0
Leveys	mm	600
Korkeus	mm	900
Syvyys	mm	630
Paino	kg	40
Tuotenumero		066 163

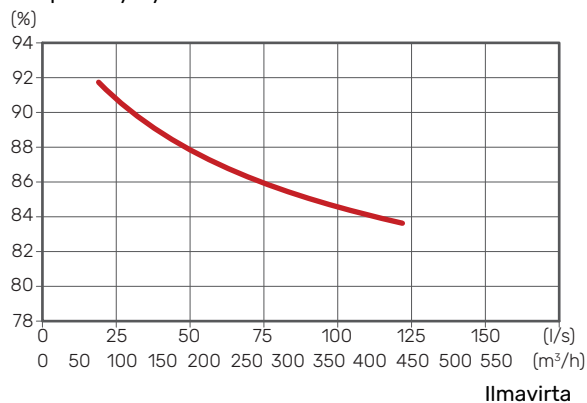
¹ 92 l/s (331 m³/h) kun 50 Pa

² 64 l/s (230 m³/h) kun 50 Pa

³ Hyötysuhdeluokka-asteikko: A+ päällä G.

Kuiva lämpötilahyötysuhde EN 308

Lämpötilahyötysuhde



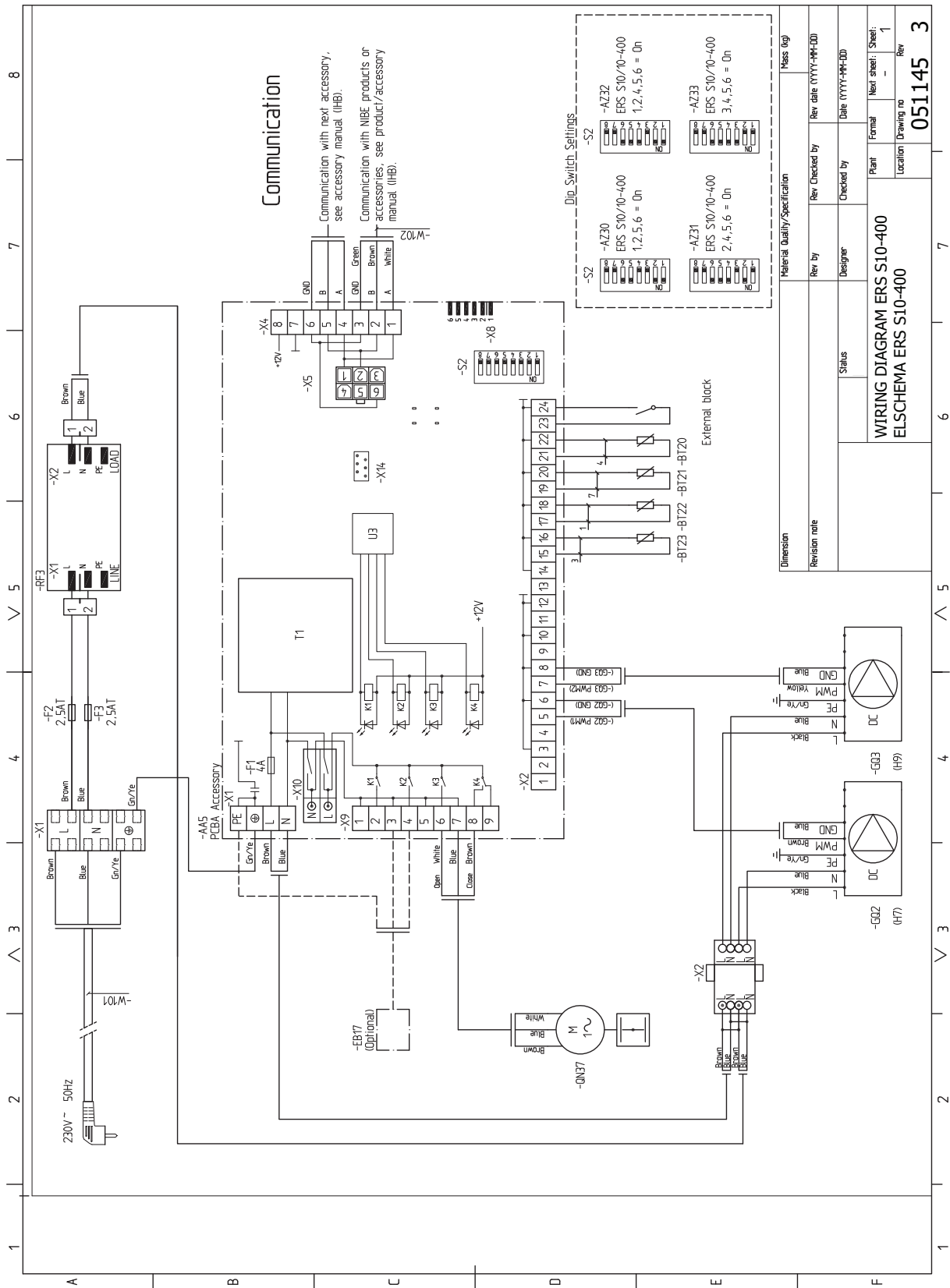
Ulkoilma: 5 °C Poistoilma: 25 °C RH Poistoilma: <27,7 %

Energiamerkintä

Valmistaja		NIBE
Malli		ERS S10-400
Laitekohtainen energiankulutus (SEC)	kWh/(m ² vuosi)	Keskimääräinen: -37,7 Kylmä: -75,0 Lämmin: -13,8
Hyötysuhdeluokka		A
Ilmoitettu tyyppi		RVU, kaksisuuntainen
Puhaltimen ohjauksen tyyppi		Portaaton pyörimisnopeuden säätö
Lämmön talteenottojärjestelmän tyyppi		Rekuperatiivinen
LTO-järjestelmän terminen hyötysuhde		85
Maksimi-ilmavirta	m ³ /h	476
Puhaltimen ottoteho maksimi-ilmavirralla	W	171
Äänentehotaso (LWA)	dB	54
Referenssivirtaus	m ³ /s	0,092
Referenssipaine-ero	Pa	50
Ilmoitettu ottoteho (SPI)	W/m ³ /h	0,22
Ohjauskerroin ja ohjaustyyppi		Aikaohjaus (0,95)
Ilmoitetut suurimmat ulkoiset vuototekijät	%	Sisäinen: 1,8 Ulkoinen: 0,8
Tietoa suodatinvaroituksesta		Katso käyttöohje.
Tietoa julkisivun tulo-/poistoilmasäleiköstä		Katso luku "Ilmanvaihtoliitännät"
Tietoa purkamisesta ja asennuksesta		Katso luku "Talteenotto" Tämän asentajan käsikirjan voi myös ladata osoitteesta nibe.fi.
Vuotuinen sähkönkulutus	kWh/vuosi	297
Vuotuiset säästöt lämmityksestä, kWh primäärienergiaa vuodessa	kWh prim/vuosi	Keskimääräinen: 4 447 Kylmä: 8 697 Lämmin: 2 010

S

Sähkökytkentaavaio



11	Tärkeää _____	25	18	Häiriöt _____	38
	Turvallisuustiedot _____	25		Vianetsintä _____	38
	Symbolit _____	25	19	Lisätarvikkeet _____	39
	Merkintä _____	25	20	Tekniset tiedot _____	40
	Sarjanumero _____	25		Mitat _____	40
	Kierrätys _____	25		Tekniset tiedot _____	41
	Asennusten tarkastus _____	26		Energiamerkintä _____	42
12	Toimitus ja käsittely _____	27		Sähkökytkentäkaavio _____	43
	Kuljetus ja säilytys _____	27	Yhteystiedot _____		47
	Mukana toimitetut komponentit _____	27			
	Yhteensopivat tuotteet _____	27			
	Luukkujen irrotus _____	27			
	Irrota osa eristeistä _____	27			
	Asennus _____	28			
	Asennus _____	28			
13	LTO-laitteen rakenne _____	29			
	Putkiliitännät _____	30			
	Anturi jne. _____	30			
	Sähkökomponentit _____	30			
	Ilmanvaihto _____	30			
	Muut _____	30			
14	Ilmanvaihtoliitännät _____	31			
	Kondenssiveden poisto _____	31			
	Yleiset ilmanvaihtoliitännät _____	31			
	Ilmanvaihtovirta _____	31			
	Ilmanvaihdon säätö _____	32			
	Ilmanvaihtoliitännät _____	32			
15	Sähköasennukset _____	33			
	Lisävarustekortti (AA5) _____	33			
	Syöttö _____	33			
	Liitäntä päätuotteeseen _____	34			
16	Käynnistys ja säädöt _____	36			
	Valmistelut _____	36			
	Täyttö _____	36			
	Käynnistys ja tarkastus _____	36			
17	ERS S10:n aktivointi _____	37			
	Aloitusopas _____	37			
	Valikkojärjestelmä _____	37			

Tärkeää

Turvallisuustiedot

Tässä käsikirjassa selostetaan asennus- ja huoltotoimenpiteitä, jotka tulisi teettää ammattilaisella.

Käsikirja tulee jättää asiakkaalle.

Tätä laitetta saavat käyttää yli 8-vuotiaat lapset ja henkilöt, joiden fyysiset, aistivaraist tai henkiset kyvyt ovat rajoittuneet tai joilla ei ole riittävästi kokemusta tai tietoa, jos heille on opastettu tai kerrottu laitteen turvallinen käyttö ja he ymmärtävät laitteen käyttöön liittyvät vaarateki-jät. Älä anna lasten leikkiä laitteella. Lapset eivät saa puhdistaa tai huoltaa laitetta valvomatta.

Tämä on alkuperäinen käsikirja. Sitä ei saa kääntää ilman NIBE:n lupaa.

Pidätämme oikeudet rakennemuutoksiin.

©NIBE 2023.

Jos syöttökaapeli vahingoittuu, sen saa vaihtaa vain NIBE, valmistajan huoltoedustaja tai vastaava pätevä ammattilainen vaaran välttämiseksi.

Symbolit

Tässä käsikirjassa mahdollisesti esiintyvien symbolien selitys.



HUOM!

Tämä symboli merkitsee ihmistä tai konetta uhkaavaa vaaraa.



MUISTA!

Tämä symboli osoittaa tärkeän tiedon, joka pitää ottaa huomioon laitteistoa asennettaessa tai huollettaessa.



VIHJE!

Tämä symboli osoittaa vinkin, joka helpottaa tuotteen käsittelyä.

Merkintä

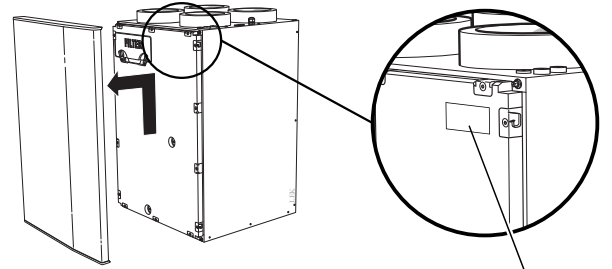
Tässä käsikirjassa mahdollisesti esiintyvien symbolien selitys.



Lue käyttöohje.

Sarjanumero

Sarjanumero on ylhäällä oikealla etuluukun sisäpuolella.



Sarjanumero



MUISTA!

Tarvitset tuotteen sarjanumeroa huoltoa ja tukea tarvitessasi.

Kierrätys



Anna tuotteen asentaneen asentajan tai jäteaseman huolehtia pakkauksen hävittämisestä.

Tuotteen romutuksen yhteydessä sen materiaalit ja osat, esim. kompressorit, puhaltimet, kiertopumput ja piirikortit pitää toimittaa kierrätyspisteeseen tai jälleenmyyjälle, joka tarjoaa tämäntyyppistä palvelua.

Yksittäisiin osiin käsiksi pääsy on selostettu tuotteen rakenteen selostavassa kappaleessa. Erikoistyökaluja ei tarvita.

Tuotteen asianmukaisen hävittämisen laiminlyönti aiheuttaa käyttäjälle voimassa olevan lainsäädännön mukaiset hallinnolliset seuraamukset.

Asennusten tarkastus

Lämmitysjärjestelmä on tarkastettava ennen käyttöönottoa voimassa olevien määräysten mukaan. Tarkastuksen saa tehdä vain tehtävään pätevä henkilö. Täytä myös käyttöohjekirjan sivu, jossa ovat laitteiston tiedot.

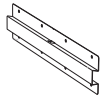
✓	Kuvaus	Huomautus	Allekirjoitus	Päiväys
	Sähkö (sivu 33)			
	Liitännät			
	Pääjännite			
	Kiinteistön varokkeet			
	Vikavirtasuojat			

Toimitus ja käsittely

Kuljetus ja säilytys

ERS S10 on kuljetettava ja sitä on säilytettävä kuivassa.

Mukana toimitetut komponentit



Seinäasennuskisko

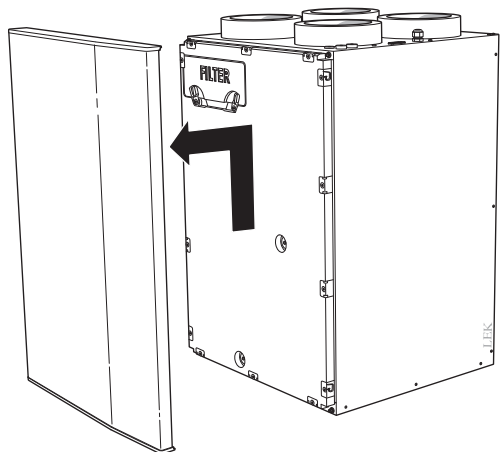
Yhteensopivat tuotteet

- F1145
- F1155
- F1245
- F1255
- F1345
- F1355
- VVM 310
- VVM 320
- VVM 325
- VVM 500
- SMO 40

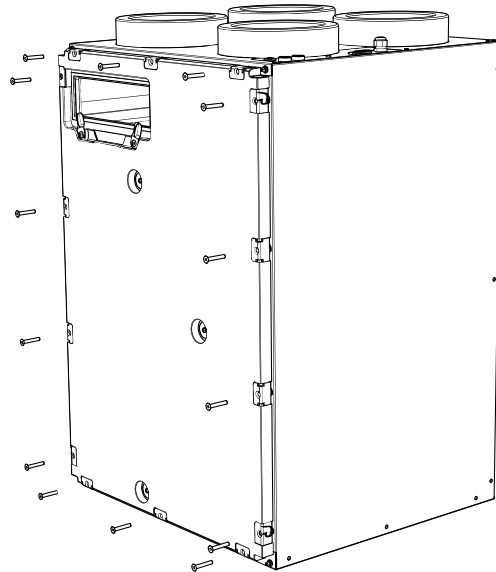
Luukkujen irrotus

ETULUUKKU

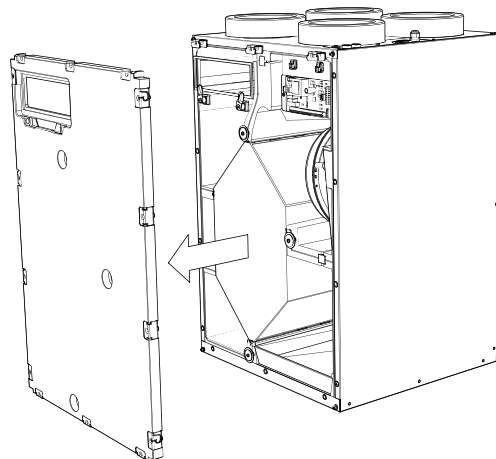
1. Nosta etuluukku hieman ylöspäin.
2. Vedä luukku ulos.



2. Irrota eristeen kiinnitysruuvit.



3. Vedä eriste suoraan ulos.

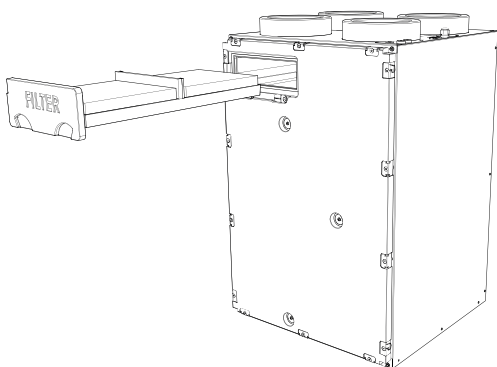


Irrota osa eristeistä

ETUERISTYS

Sisäkomponentteihin käsiksi pääsyä varten etupuolen eristys pitää irrottaa.

1. Ota pois ilmansuodatin.



F

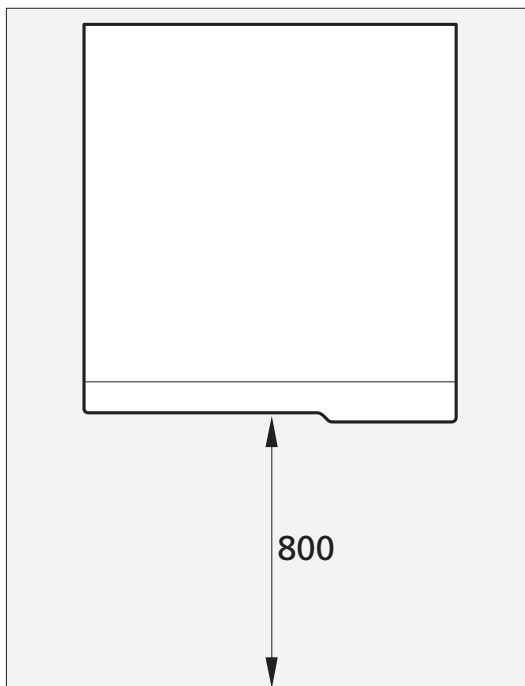
Asennus

ERS S10 kiinnitetään mukana toimitetulla kiskolla massiiviseinään. Puhallinmelu voi siirtyä kiskoon.

- Aseta selkäpuoli ulkoseinää vasten melulle herkissä huoneissa meluhaittojen poistamiseksi. Ellei tämä ole mahdollista, tulee välttää makuuhuoneiden ja muiden melulle herkkien huoneiden vastaisia seiniä.
- Sijainnista riippumatta on äänille herkän tilan seinä äänieristettävä.
- Kondenssivesi tulee LTO-laitteesta. Asenna vesilukolla varustettu kondenssiveden poisto ja johda se viemäriin.
- LTO-laitteen asennushuoneen lämpötilan on oltava vähintään 10 °C ja enintään 35 °C.

ASENNUSTILA

Jätä laitteen eteen 800 mm vapaata tilaa.



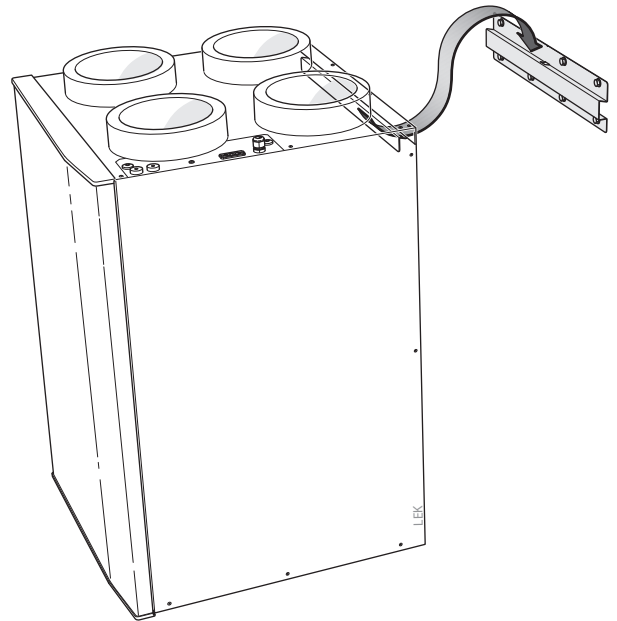
HUOM!

Varmista, että löytyy vaadittu tila (300 mm) ilmanvaihtokanavien asennusta varten.

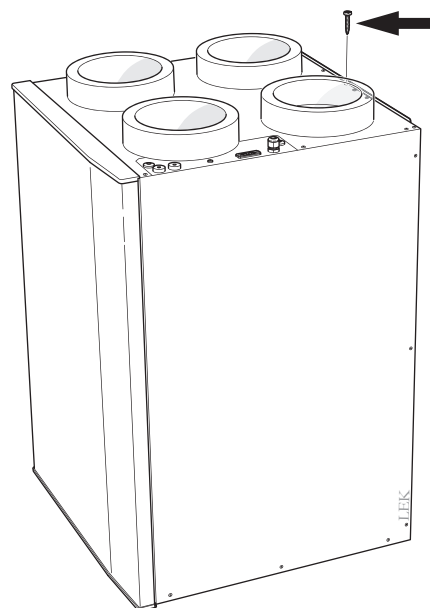
Asennus

Puuseinälle ripustettaessa suositellaan värinänvaimentimia, jotta värinät eivät välity talon rakenteisiin.

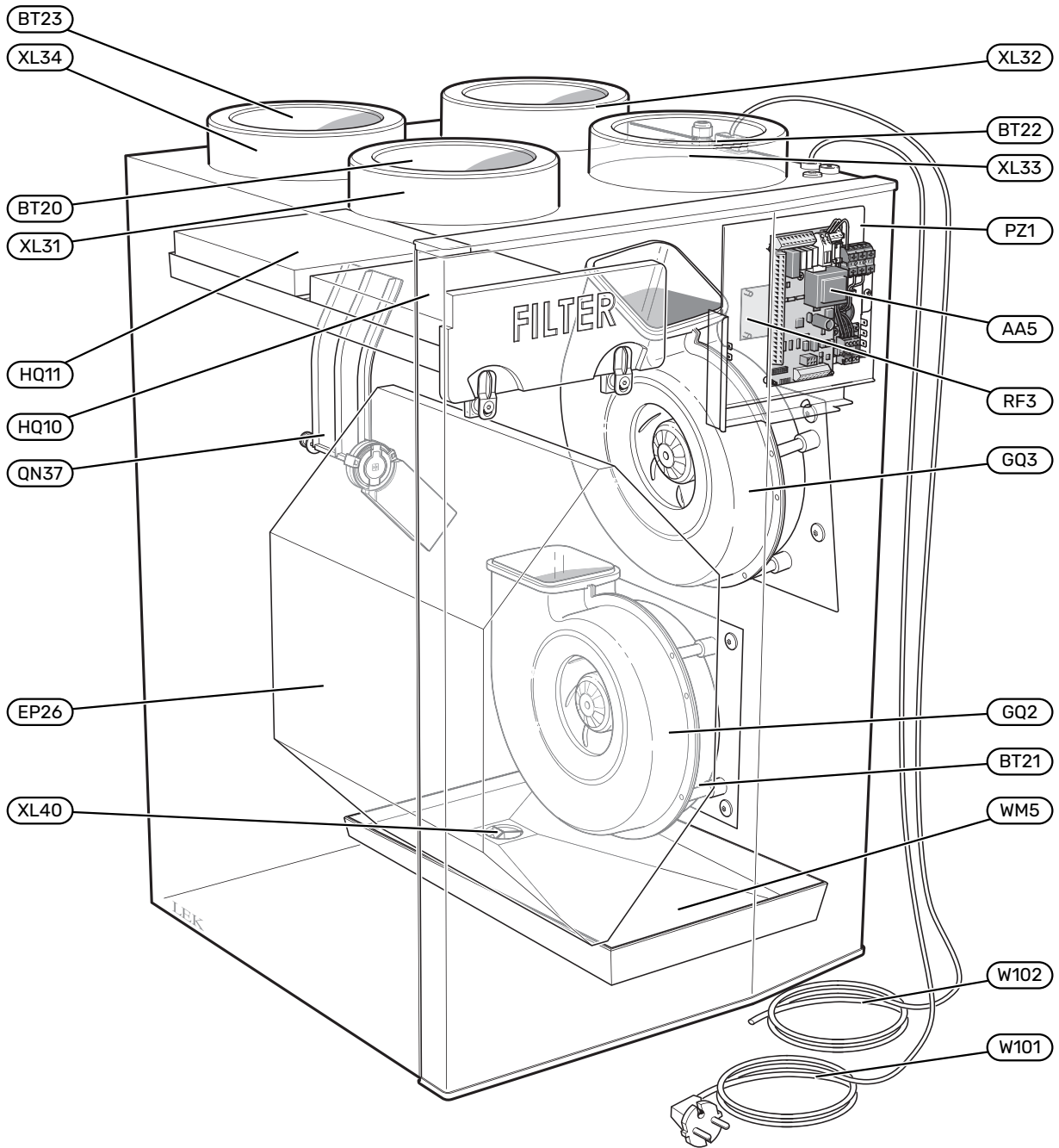
1. Kiinnitä mukana toimitettu kannake seinälle.
2. Ripusta ERS S10 kannakkeille.



3. Kiinnitä ERS S10 kiinnikkeeseen.



LTO-laitteen rakenne



F

Putkiliitännät

XL31	Ilmanvaihtoliitäntä, poistoilma
XL32	Ilmanvaihtoliitäntä, jäteilma
XL33	Ilmanvaihtoliitäntä, tuloilma
XL34	Ilmanvaihtoliitäntä, ulkoilma
XL40	Kondenssiveden poisto

Anturi jne.

BT20	Lämpötila-anturi, poistoilma
BT21	Lämpötila-anturi, ulospuhallusilma
BT22	Lämpötila-anturi, tuloilma
BT23	Lämpötila-anturi, ulkoilma

Sähkökomponentit

AA5	Lisävarustekortti
RF3	EMC-kortti
W101	Liitäntäkaapeli ja pistotulppa
W102	Tiedonsiirtokaapeli

F

Ilmanvaihto

EP26	Lämmönvaihdin
GQ2	Poistoilmapuhallin
GQ3	Tuloilmapuhallin
HQ10	Poistoilmansuodatin
HQ11	Tuloilmasuodatin
QN37	Ohituspelti

Muut

PZ1	Tyyppikilpi
WM5	Kondenssivesikouru

Merkinnät standardin EN 81346-2 mukaan.

Ilmanvaihtoliitännät

Kondenssiveden poisto

ERS S10 voi tuottaa useita litroja kondenssivettä vuorokaudessa. Siksi on tärkeää, että kondenssiveden poisto on asennettu oikein ja LTO-laite on asennettu suoraan.

Varmista, että vesilukko on ilmatiivis ja tukevasti paikallaan. Liitäntä on tehtävä niin, että käyttäjä voi tarkastaa ja täyttää vesilukon ERS S10:a avaamatta.

Kondenssiveden poisto on sovitettu vesilukoille, joita perinteisesti käytetään tiskipöydissä (liitäntä G32).

KONDENSSEDENPOISTON PUHDISTUS

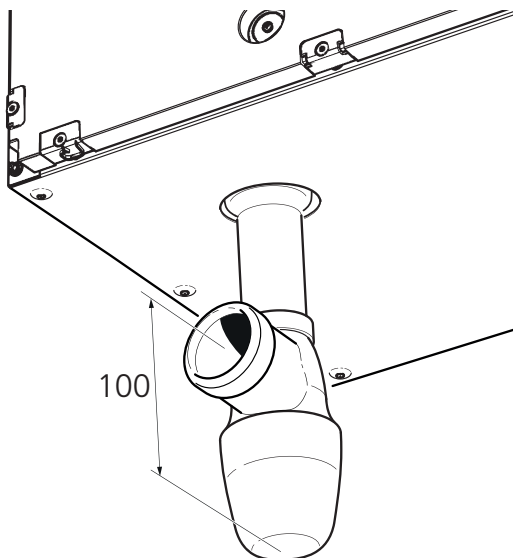
ERS S10:n toimiessa tiivistyy kosteutta. Tämä kondenssivesi johdetaan ja kerätään kondenssivedenpoistoon. Veden lisäksi vedenpoistoon kertyy myös pölyä ja hiukkasia.

Tarkasta säännöllisin väliajoin että vedenpoisto ja mahdolliset lattiakaivot eivät ole tukossa; veden pitää virrata esteettä. Puhdista tarvittaessa.



HUOM!

Käytön aikana LTO-laitteeseen syntyy alipaine, jonka vuoksi vesilukossa on oltava vähintään 100 mm vesipilari.



Yleiset ilmanvaihtoliitännät

- Ilmanvaihtoasennus on tehtävä voimassa olevien määräysten mukaisesti.
- Kanavat on voitava tarkastaa ja puhdistaa.
- Kanaviston tiiviysluokan on oltava vähintään B.
- Jotta puhallinääni ei kuuluisi ilmalaitteista, sopiviin paikkoihin kanavistoon tulee asentaa äänenvaimentimet.
- Jäte- ja ulkoilmakanava eristetään koko pituudeltaan difuusiotiiviisti.
- Saumojen ja/tai läpivientien, äänenvaimentimien, kattohuuvien ja vastaavien yhteydessä on huolehdittava siitä, että kondenssieristys tiivistetään huolellisesti.
- Ilma johdetaan ulkoilmakanavaan julkisivussa olevan säleikön kautta. Säleikkö asennetaan säältä suojattuun paikkaan ja sen pitää olla muotoiltu niin, että sadevesi ei voi tunkeutua julkisivuun tai kulkeutua ilman mukana kanavaan. Säleikön lähelle ei saa kinostua lunta. Raitisilmakanava on asennettava siten, että se viettää lämpöpumpusta pois päin.
- Varmista ulkoilma- ja poistoilmahuuvia/säleikköjä asentaessasi, että ilmavirrat eivät risteä, jotta poistoilmaa ei voi imeytyä takaisin ERS S10:een.
- Ulospuhallusilmaa tai ulkoilmaa ei saa johtaa muurattuun hormiin.



HUOM!

ERS S10:n tiiviin liitännän varmistamiseksi mukana toimitettuja letkunkiristimiä tulee käyttää ilmakanavien liitännöissä.

LIESITUULETINKANAVA

Liesituuletkanavaa ei saa liittää ERS S10:een.

Jotta ruuanvalmistuskäryjä ei pääsisi ERS S10:een, poistoilmaventtiin pitää olla riittävän kaukana liesituulettimesta. Etäisyys ei saisi olla alle 1,5 m, mutta se voi vaihdella tapauskohtaisesti.

Käytä aina liesituuletinta ruokaa laittaessasi.

Ilmanvaihtovirta

Kytke ERS S10 niin, että kaikki poistoilma (liesituuletin lukuun ottamatta) kulkee tuotteen lämmönsiirtimen (EP26) läpi.

Pienimmän ilmanvaihtovirran on oltava voimassa olevien normien ja asetusten mukainen.

Tuloilmavirran pitää olla pienempi kuin poistoilmavirta, jotta taloon ei synny ylipainetta.

Ilmanvaihtoteho asetetaan päätuotteen valikoissa (valikko 5.1.5).

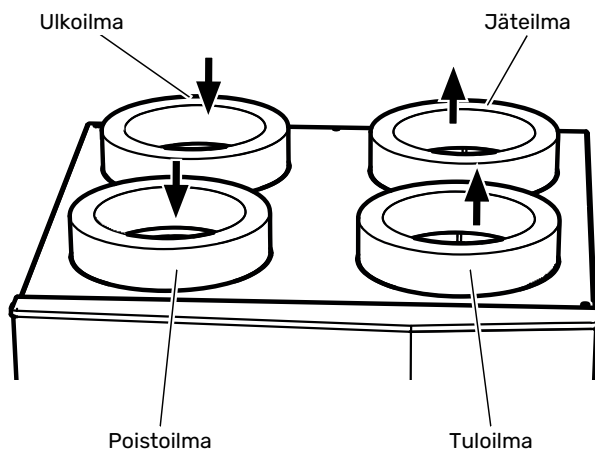
Ilmanvaihdon säätö

Tarvittavan ilmanvaihdon varmistamiseksi talon kaikissa huoneissa poisto- ja tuloilmalaitteet on sijoitettava ja säädettävä oikein ja LTO-laitteen puhaltimet on säädettävä oikein.

Heti asennuksen jälkeen ilmanvaihto täytyy säätää talon suunnitteluarvojen mukaan.

Virheellinen ilmanvaihtoasetus voi heikentää asennuksesta saatavaa hyötyä, heikentää käyttötaloutta, huonontaa sisäilmastoa ja aiheuttaa kosteusvahinkoja.

Ilmanvaihtoliitännät



F

Sähköasennukset



HUOM!

Sähköasennukset saa tehdä vain valtuutettu sähköasentaja.

Sähköasennukset ja johtimien veto on tehtävä voimassa olevien asetusten ja määräysten mukaisesti.

ERS S10 :n on oltava jännitteetön asennuksen yhteydessä.



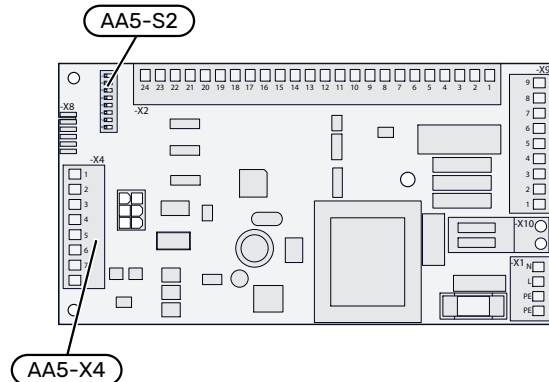
HUOM!

Jos syöttökaapeli vahingoittuu, sen saa vaihtaa vain NIBE, valmistajan huoltoedustaja tai vastaava pätevä ammattilainen vaaran välttämiseksi.

- Häiriöiden välttämiseksi ulkoisten liitännöiden anturikaapeleita ei saa asentaa vahvavirtakaapeleiden läheisyyteen.
- Ulkoisen liitännän tiedonsiirto- ja anturikaapelin johdinalan tulee olla vähintään 0,5 mm², kun käytetään alle 50 m pituisia kaapeleita, esim. tyyppiä EKKX tai LiYY.

KytKentäkaavio, katso sivu 43.

Lisävarustekortti (AA5)



Syöttö

ERS S10 kytetään maadoitettuun 230 V pistorasiaan tai kiinteästi. Kiinteässä asennuksessa ERS S10:n etupuolelle täytyy asentaa turvakytin, jonka kosketinväli on vähintään 3 mm.

F

Liitääntä päätuotteeseen

KYTKENTÄ LÄMPÖPUMPUUN

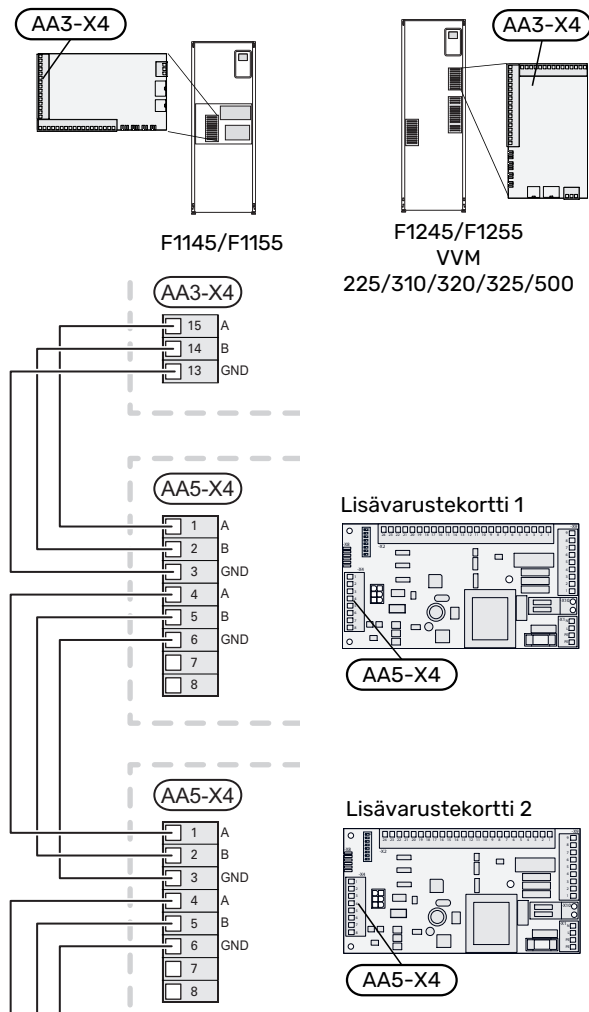
ERS S10 sisältää lisävarustekortin (AA5), joka kytketään suoraan päätuotteen tulokorttiin (liitin AA3-X4).

Tiedonsiirtokaapeli (W102) on kytketty lisävarustekorttiin (AA5) tehtaassa.

Jos olet kytkemässä useita lisävarusteita tai niitä on jo asennettu, kytke kortit sarjaan.

Koska lisävarustekortilla (AA5) varustetut lisävarusteet voidaan kytkeä eri tavoin, lue aina asennettavan lisävarusteen asennusohje.

Päätuote



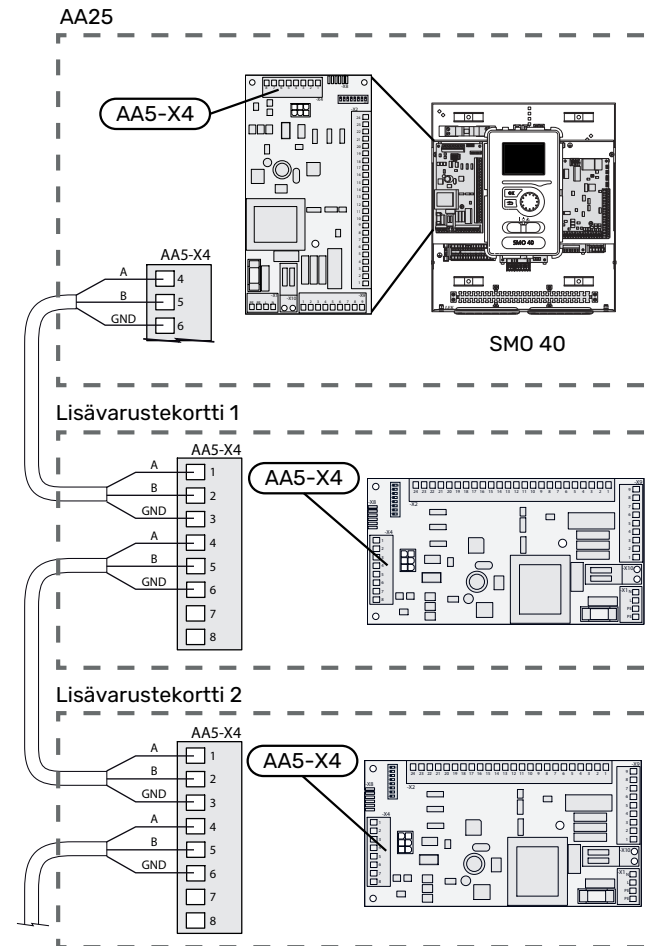
LIITÄNTÄ OHJAUSMODUULIIN

ERS S10 sisältää lisävarustekortin (AA5), joka kytketään suoraan ohjausmoduulin lisävarustekorttiin (liitin AA5-X4).

Tiedonsiirtokaapeli (W102) on kytketty lisävarustekorttiin (AA5) tehtaassa.

Jos olet kytkemässä useita lisävarusteita tai niitä on jo asennettu, kytke kortit sarjaan.

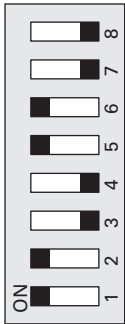
Koska lisävarustekortilla (AA5) varustetut lisävarusteet voidaan kytkeä eri tavoin, lue aina asennettavan lisävarusteen asennusohje.



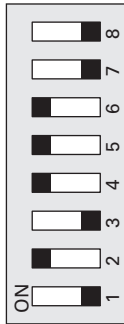
DIP-KYTKIN

Lisävarustekortin ((AA5)) DIP-kytkimet ((S2)) pitää asettaa alla olevan mukaan.

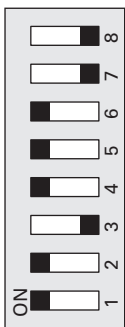
Jopa 8 ERS S10 voi olla samassa laitteistossa, kukin ERS S10 saa yksilöllisen asetuksen.



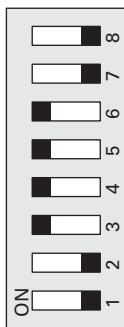
ERS S10 nro 1



ERS S10 nro 2



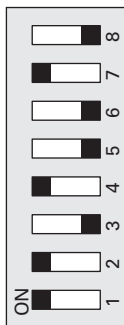
ERS S10 nro 3



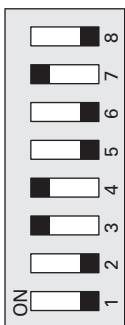
ERS S10 nro 4



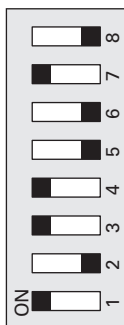
ERS S10 nro 5



ERS S10 nro 6



ERS S10 nro 7



ERS S10 nro 8

Käynnistys ja säädöt

Valmistelut

- Tarkasta päätuotteen automaattivaroke (FC1). Se on voinut laueta kuljetuksen aikana.
- Tarkasta, että ilmansuodattimet ovat puhtaat, koska ne voivat olla likaisia asennuksen jälkeen.

Täyttö

- Tarkasta ja täytä vettä tarvittaessa vesilukkoon.

Käynnistys ja tarkastus

ILMANVAIHDON SÄÄTÖ

Ilmanvaihto on säädettävä voimassa olevien asetusten ja määräysten mukaisesti. Tuloilmavirta säädetään alipaineen varmistamiseksi.

Asetukset tehdään valikossa 5.1.5 ja 5.1.6.

Vaikka asennuksen yhteydessä tehdään ilmanvaihdon karkeasäätö, on tärkeää tilata ja teettää ilmanvaihdon hienosäätö.



MUISTA!

Väärin säädetty ilmavirta voi vahingoittaa taloa ja suurentaa energiankulutusta.

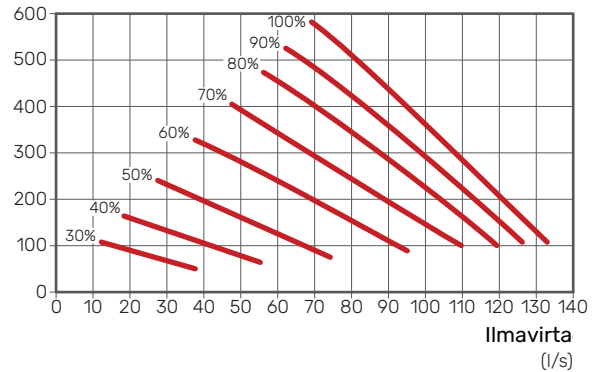


HUOM!

Tilaa ilmanvaihdon säätö.

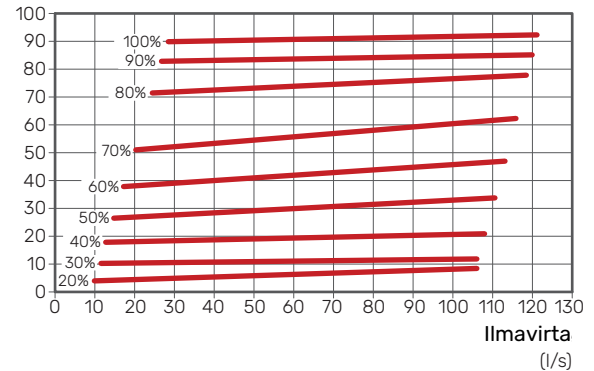
Ilmanvaihtoteho

Käytettävissä oleva paine
(Pa)



Puhallinteho¹

Teho
(W)



¹Käyrästössä näkyy puhallinkohtainen tehonkulutus.

ERS S10:n aktivointi

ERS S10:n aktivointi voidaan tehdä aloitusoppaan kautta tai suoraan valikkojärjestelmässä.



MUISTA!

Katso myös päätuotteen asentajan käsikirja.

Aloitusopas

Aloitusopas näytetään ensimmäisen käynnistyksen yhteydessä asennuksen jälkeen, mutta se löytyy myös valikosta 5.7.

Valikkojärjestelmä

Ellet tee kaikkia asetuksia aloitusoppaan kautta tai haluat muuttaa jotain asetusta, voit tehdä sen valikkojärjestelmässä.

VALIKKO 5.2.4 - JÄRJESTELMÄASETUKSET

Lisävarusteiden aktivointi/deaktivointi.

Valitse: "poisto-/tuloilmamoduuli".

VALIKKO 5.3.12 - POISTO-/TULOILMAMODUULI

kk suod.hälytysten välillä

Säätöalue: 1 – 24

Tehdasasetus: 3

alin jäteilmän lämpötila

Säätöalue: 0 – 10 °C

Tehdasasetus: 5 °C

ohitus ylikuum. yhteydessä

Säätöalue: 2 – 10 °C

Tehdasasetus: 4 °C

ohitus lämmit. yhteydessä

Säätöalue: päälle/pois

Tehdasasetus: pois

katkaisuarvo poistoilmalämp.

Säätöalue: 5 – 30 °C

Tehdasasetus: 25 °C

tuote

Säätöalue: ERS S10, ERS 20/ERS 30

Tehdasasetus: ERS 20 / ERS 30

korjaa tasovahti

Säätöalue: pois, estetty, tasovahti

Tehdasasetus: tasovahti

kk suod.hälytysten välillä: Aseta kuinka usein suodatinhälytys näytetään.

alin jäteilmän lämpötila: Aseta alin jäteilmän lämpötila lämmönsiirtimen jäätyminen estämiseksi. Tulopuhaltimen nopeus laskee, jos jäteilmän lämpötila (BT21) on pienempi kuin asetettu arvo.

ohitus ylikuum. yhteydessä: Jos huoneanturi on asennettu, aseta missä yllilämpötilassa ohituspellin (QN37) pitää avautua.

ohitus lämmit. yhteydessä: Määritä annetaanko ohituspellin (QN37) avautua myös lämmöntuotannon aikana.

katkaisuarvo poistoilmalämp.: Jos huoneanturia ei ole asennettu, aseta missä poistoilmän lämpötilassa ohituspellin (QN37) pitää avautua.

tuote: Tässä asetetaan mikä ERS-malli on asennettu.

korjaa tasovahti: Kun "tasovahti" on valittu, tuote hälyttää ja puhaltimet pysähtyvät, kun tulot suljetaan. Kun "estetty" on valittu, näytetään teksti käytitiedoissa, kun tulo on suljettu. Puhaltimet seisovat, kunne tulo avataan.



VIHJE!

Kun ERS S10 aktivoidaan, myös muut ilmanvaihto-valikot muuttuvat valittaviksi.

F

Häiriöt

Useimmissa tapauksissa päätuote havaitsee toimintahäiriön (toimintahäiriö voi heikentää viihtyvyyttä) ja osoittaa sen näytössä näkyvällä hälytyksellä ja toimenpideohjeilla.

Vianetsintä

Jos käyttöhäiriö ei näy näytössä, noudata seuraavia ohjeita:

PERUSTOIMENPITEET

Aloita tarkastamalla seuraavat:

- Että päätuote on käynnissä ja että ERS S10:n syöttökaapeli on kytketty.
- Talon ryhmä- tai päävarokkeet.
- Talon vikavirtakytkin.
- Päätuotteen varokkeet.
- Päätuotteen lämpötilarajoitin.

ILMANVAIHTO RIITTÄMÄTÖN TAI PUUTTUU

- Poistoilmansuodatin (HQ10) ja/tai tuloilmasuodatin (HQ11) tukossa.
 - Vaihda suodattimet.
- Ilmanvaihtoa ei ole säädetty.
 - Tilaa/suorita ilmanvaihdon säätö.
- Suljettu, liian pienelle säädetty tai tukkeutunut ilmalaite.
 - Tarkasta ja puhdista tuloilmalaitteet.
- Puhallinnopeus rajoitetussa tilassa.
 - Mene päätuotteen valikkoon 1.2 ja valitse "normaali".
- Ulkoinen kosketin puhallinnopeuden muutokselle aktivoitu.
 - Tarkasta mahdolliset ulkoiset koskettimet.
- Puhaltimen nopeutta pienennetty alhaisen ulkolämpötilan vuoksi.
 - Tarkasta mahdollisen sähkölämmittimen (EAH 20) toiminto ja asetus.

VOIMAKAS TAI HÄIRITSEVÄ ILMANVAIHTO

- Poistoilmansuodatin (HQ10) ja/tai tuloilmasuodatin (HQ11) tukossa.
 - Vaihda suodattimet.
- Ilmanvaihtoa ei ole säädetty.
 - Tilaa/suorita ilmanvaihdon säätö.
- Suljettu, liian pienelle säädetty tai tukkeutunut ilmalaite.
 - Tarkasta ja puhdista poistoilmaventtiilit.
- Puhallinnopeus pakotetussa tilassa.
 - Mene päätuotteen valikkoon 1.2 ja valitse "normaali".
- Ulkoinen kosketin puhallinnopeuden muutokselle aktivoitu.

- Tarkasta mahdolliset ulkoiset koskettimet.
- Äänenvaimennin on väärin asennettu.
 - Tarkasta äänenvaimennin.

Lisätarvikkeet

Kaikkia lisävarusteita ei ole saatavana kaikilla markkina-alueilla.

Lisätietoja lisävarusteista ja täydellisen lisävarusteluettelon löydät osoitteesta nibe.fi.

SÄHKÖLÄMMITYSPATTERI EAH 20

Kylmällä säällä EAH lämmittää hieman tulevaa ulkoilmaa, jotta ERS S10:n kondenssivesi ei jäädy. EAH:a tulisi käyttää, kun ulkolämpötila laskee pysyvästi alle -5°C.

EAH 20-1800

(300-1800 W)

Tuotenumero 067

603

YLÄKAAPPI TOC 40

Yläkaappi, joka piilottaa ilmanvaihtokanavat ja laskee asennustilan melutasoa.

Korkeus 245 mm

Tuotenumero 089 756

Korkeus 345 mm

Tuotenumero 089 757

Korkeus 445 mm

Tuotenumero 067 522

Korkeus 385 - 635 mm

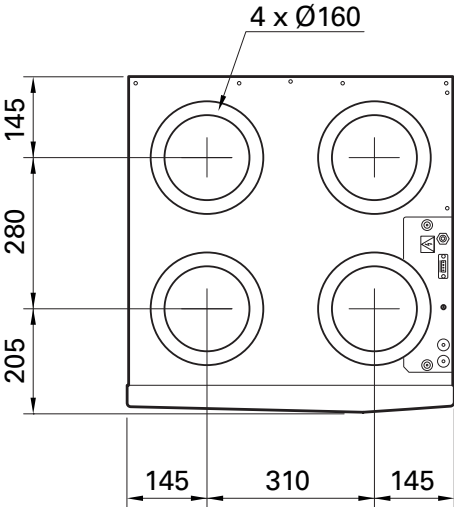
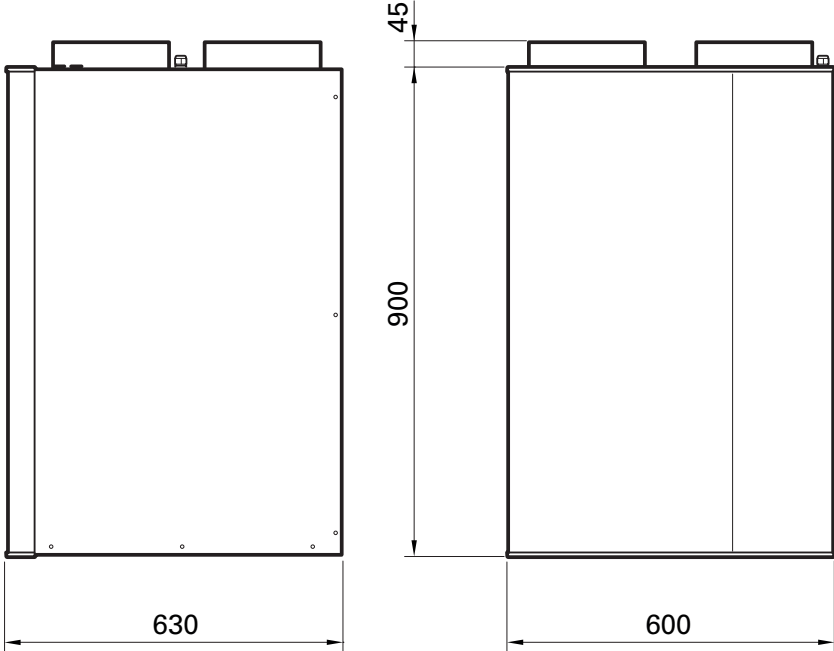
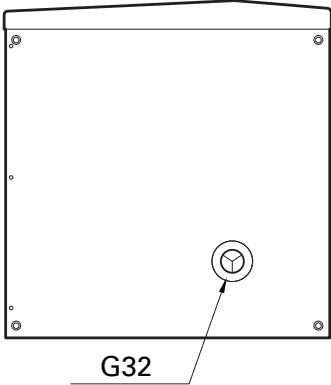
Tuotenumero 089 758

F

Tekniset tiedot

Mitat

F



Tekniset tiedot

Tyyppi		ERS S10
Sähkö tiedot		
Syöttöjännite	V	230 V ~ 50Hz
Varoke	A	10
Suurin käyttöteho puhallin	W	2 x 90
Kotelointiluokka		IP X1B
Ilmanvaihto		
Suodatintyyppi, poistoilmasuodatin		Karkea 65%
Suodatintyyppi, tuloilmasuodatin		ePM1 55%
Ääni		
Äänitehotaso ($L_{w(A)}$) ¹	dB(A)	54
Äänenpainetaso ($L_{p(A)}$) kun 1 m ²	dB(A)	45
Putkiliitännät		
Ilmanvaihtokanava \emptyset	mm	160
Kondenssiveden poisto		G32
Mitat ja painot		
Hyötysuhdeluokka ³		A
Pituus, syöttökaapeli	m	2,4
Pituus, tiedonsiirtokaapeli	m	2,0
Leveys	mm	600
Korkeus	mm	900
Syvyys	mm	630
Paino	kg	40
Tuotenumero		066 163

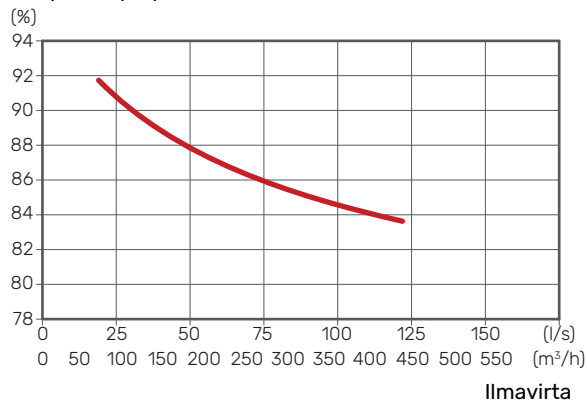
¹ 92 l/s (331 m³/h) kun 50 Pa

² 64 l/s (230 m³/h) kun 50 Pa

³ Hyötysuhdeluokka-asteikko: A+ päällä G.

Kuiva lämpötilahyötysuhde EN 308

Lämpötilahyötysuhde



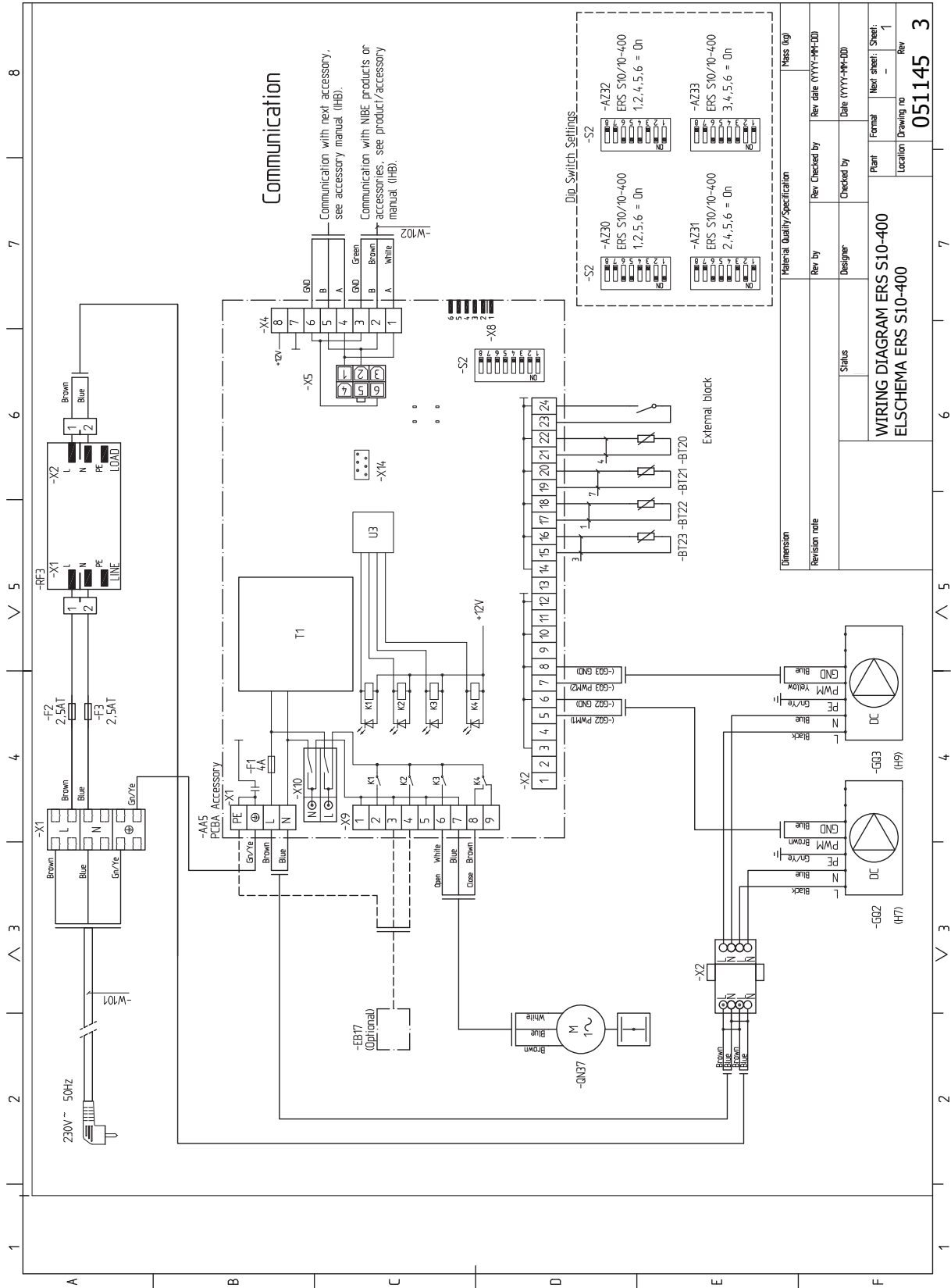
Ulkoilma: 5 °C Poistoilma: 25 °C RH Poistoilma: <27,7 %

Energiamerkintä

Valmistaja		NIBE
Malli		ERS S10-400
Laitekohtainen energiankulutus (SEC)	kWh/(m ² vuosi)	Keskimääräinen: -37,7 Kylmä: -75,0 Lämmin: -13,8
Hyötysuhdeluokka		A
Ilmoitettu tyyppi		RVU, kaksisuuntainen
Puhaltimen ohjauksen tyyppi		Portaaton pyörimisnopeuden säätö
Lämmön talteenottojärjestelmän tyyppi		Rekuperatiivinen
LTO-järjestelmän terminen hyötysuhde		85
Maksimi-ilmavirta	m ³ /h	476
Puhaltimen ottoteho maksimi-ilmavirralla	W	171
Äänentehotaso (LWA)	dB	54
Referenssivirtaus	m ³ /s	0,092
Referenssipaine-ero	Pa	50
Ilmoitettu ottoteho (SPI)	W/m ³ /h	0,22
Ohjauskerroin ja ohjaustyyppi		Aikaohjaus (0,95)
Ilmoitetut suurimmat ulkoiset vuototekijät	%	Sisäinen: 1,8 Ulkoisen: 0,8
Tietoa suodatinvaroituksesta		Katso käyttöohje.
Tietoa julkisivun tulo-/poistoilmasäleiköstä		Katso luku "Ilmanvaihtoliitännät"
Tietoa purkamisesta ja asennuksesta		Katso luku "Talteenotto" Tämän asentajan käsikirjan voi myös ladata osoitteesta nibe.fi.
Vuotuinen sähkönkulutus	kWh/vuosi	297
Vuotuiset säästöt lämmityksestä, kWh primärienergiaa vuodessa	kWh prim/vuosi	Keskimääräinen: 4 447 Kylmä: 8 697 Lämmin: 2 010

F

Sähkökytkentaavaio



Asiahakemisto

A

Aloitusopas, 16, 37
Asennus, 7, 28
Asennusten tarkastus, 5, 26
Asennustila, 7, 28

E

Energiamerkintä, 22, 42

H

Häiriöt, 18, 38
Vianetsintä, 18, 38

I

Ilmanvaihdon säätö, 11, 32
Ilmanvaihtoliitännät, 10, 31
 Ilmanvaihdon säätö, 11, 32
 Ilmanvaihtovirta, 10, 31
 Kondenssivedenpoisto, 10, 31
 Mitat ja ilmanvaihtoliitännät, 11, 32
 Yleiset ilmanvaihtoliitännät, 10, 31
Ilmanvaihtovirta, 10, 31
Irrota osa eristeistä, 6, 27

K

Kierrätys, 4, 25
Kondenssivedenpoisto, 10, 31
 Puhdistus, 10, 31
Kuljetus ja säilytys, 6, 27
Käynnistys ja säädöt, 15, 36
 Valmistelut, 15, 36
Käynnistys ja tarkastukset
 Ilmanvaihdon säätö, 15, 36
Käyttöönotto ja säätö
 Täyttö ja ilmaus, 15, 36

L

Liesituuletinkanava, 10, 31
Lisävarusteet, 19, 39
LTO-laitteen rakenne, 8, 29
Luukkujen irrotus, 6, 27

M

Merkintä, 4, 25
Mitat ja ilmanvaihtoliitännät, 11, 32
Mukana toimitetut komponentit, 6, 27

O

Ohjelman asetukset, 16, 37

P

Poistoilmamoduulin rakenne
 Komponenttiluettelo, 9, 30
Putki- ja ilmanvaihtoliitännät
 Liesituuletinkanava, 10, 31

S

Sarjanumero, 4, 25
Symbolit, 4, 25
Sähköliitäntä, 12, 33
 Dip-kytkin, 14, 35
 Liitäntä päätuotteeseen, 13, 34

T

Toimitus ja käsittely, 6, 27
 Asennus, 7, 28
 Asennustila, 7, 28
 Irrota osa eristeistä, 6, 27
 Kuljetus ja säilytys, 6, 27

Luukkujen irrotus, 6, 27

Mukana toimitetut komponentit, 6, 27

Turvallisuusohjeita

 Asennusten tarkastus, 5, 26

 Symbolit, 4, 25

Turvallisuustiedot

 Merkintä, 4, 25

Tärkeitä tietoja

 Kierrätys, 4, 25

Tärkeää, 4, 25

Täyttö ja ilmaus, 15, 36

V

Valikkojärjestelmä, 16, 37

Vianetsintä, 18, 38

Y

Yleiset ilmanvaihtoliitännät, 10, 31

Yhteystiedot

AUSTRIA

KNV Energietechnik GmbH
Gahberggasse 11, 4861 Schörfling
Tel: +43 (0)7662 8963-0
mail@knv.at
knv.at

FINLAND

NIBE Energy Systems Oy
Juurakkotie 3, 01510 Vantaa
Tel: +358 (0)9 274 6970
info@nibe.fi
nibe.fi

GREAT BRITAIN

NIBE Energy Systems Ltd
3C Broom Business Park,
Bridge Way, S41 9QG Chesterfield
Tel: +44 (0)330 311 2201
info@nibe.co.uk
nibe.co.uk

POLAND

NIBE-BIAWAR Sp. z o.o.
Al. Jana Pawła II 57, 15-703 Białystok
Tel: +48 (0)85 66 28 490
biawar.com.pl

CZECH REPUBLIC

Družstevní závody Dražice - strojírna
s.r.o.
Dražice 69, 29471 Benátky n. Jiz.
Tel: +420 326 373 801
nibe@nibe.cz
nibe.cz

FRANCE

NIBE Energy Systems France SAS
Zone industrielle RD 28
Rue du Pou du Ciel, 01600 Reyrieux
Tél: 04 74 00 92 92
info@nibe.fr
nibe.fr

NETHERLANDS

NIBE Energietechnik B.V.
Energieweg 31, 4906 CG Oosterhout
Tel: +31 (0)168 47 77 22
info@nibenl.nl
nibenl.nl

SWEDEN

NIBE Energy Systems
Box 14
Hannabadsvägen 5, 285 21 Markaryd
Tel: +46 (0)433-27 30 00
info@nibe.se
nibe.se

DENMARK

Vølund Varmeteknik A/S
Industrivej Nord 7B, 7400 Herning
Tel: +45 97 17 20 33
info@volundvt.dk
volundvt.dk

GERMANY

NIBE Systemtechnik GmbH
Am Reiherpfahl 3, 29223 Celle
Tel: +49 (0)5141 75 46 -0
info@nibe.de
nibe.de

NORWAY

ABK-Qviller AS
Brobekkeveien 80, 0582 Oslo
Tel: (+47) 23 17 05 20
post@abkqviller.no
nibe.no

SWITZERLAND

NIBE Wärmetechnik c/o ait Schweiz AG
Industriepark, CH-6246 Altishofen
Tel. +41 (0)58 252 21 00
info@nibe.ch
nibe.ch

Ellei maatasi ole tässä luettelossa, ota yhteys NIBE:een tai lue lisätietoja osoitteesta nibe.eu.

NIBE Energy Systems
Hannabadsvägen 5
Box 14
SE-285 21 Markaryd
info@nibe.se
nibe.eu

IHB FI 2306-1 731427

Tämä esite on NIBE Energy Systemsin julkaisu. Kaikki tuotekuvat ja tiedot perustuvat julkaisun hyväksymishetkellä voimassa olleisiin tietoihin.

NIBE Energy Systems ei vastaa tämän esitteen mahdollisista asia- tai painovirheistä.

©2023 NIBE ENERGY SYSTEMS

