



Kierukkaputkilämmönsiirrin haponkestävää terästä /
hiiliterästä

Cetecoil® on yleisnimitys lämmönsiirtimille, joiden putket on valmistettu haponkestävästä ruostumattomasta teräksestä ja jotka soveltuvat monille eri väliaineille, kuten höyrylle, kuumalle käyttövedelle ja lämmitysvedelle. Erityisesti höyryverkostoissa Cetecoil on erittäin tehokas lauhteenjäähdytin. Cetecoil-lämmönsiirrin soveltuu erittäin hyvin myös järjestelmiin, joissa vaaditaan jatkuvaa käyttöä suurilla virtausopeuksilla.

KORKEAT PAINEET JA LÄMPÖTILAT

Cetecoil-lämmönsiirtimissä ei ole tiivisteitä ja siksi ne voivat toimia korkeissa paineissa sekä korkeissa lämpötiloissa, etenkin kun niissä käsitellään väliaineita, joiden lämpötila vaihtelee äkillisesti ja voimakkaasti, kuten höyry- ja jäähdytysjärjestelmissä. Cetecoil-lämmönsiirtimet on vakiomuodossaan mitoitettu jopa 25 baarin paineille ja jopa 300 °C:n lämpötiloille.

LAAJA KÄYTTÖALUE

Cetecoil-lämmönsiirtimieä on saatavissa eri materiaaleille ja paineluokille neljänä eri versiona: R, S, D ja E. Kaikissa versioissa on ruostumattomasta teräksestä valmistetut putket.

Jokaista versiota valmistetaan useina eri kokoina ja kolmea eri termistä pituutta. Tämän laajan valikoiman ansiosta Cetecoil-lämmönvaihdinta on saatavana lähes kaikkiin käyttöolosuhteisiin. Suurempia tehoja varten voidaan useita lämmönvaihtimia kytkeä rinnakkain tai sarjaan.

AINUTLAATUINEN MUOTOILU PATENTOIDUILLA PUTKILLA

Ruostumattomasta teräksestä valmistetut putket ovat ristiin rihlattuja. Tämä parantaa putken lämmönsiirto-ominaisuuksia sekä sisä- että ulkopuolella, mikä takaa erittäin korkean lämmönsiirtokyvyn. Lämmönsiirtimen suorituskyky määräytyy putkien lukumäärän ja pituuden mukaan. Putket on kierretty kierukkamaisesti keskusytimen ympärille. Kaikkien putkien päät kiinnitetään putkilevyyn. Putket muodostavat yhdessä kokoojakammioiden kanssa putkinipun, joka on hitsattu ympäröivään vaippaan. Tässä rakenteessa täyshitsatun rakenteen lujuus yhdistyy suureen elastisuuteen, joka vaimentaa lämpölaajenemista. Pystyasennon ansiosta Cetecoilin tilantarve on pieni.

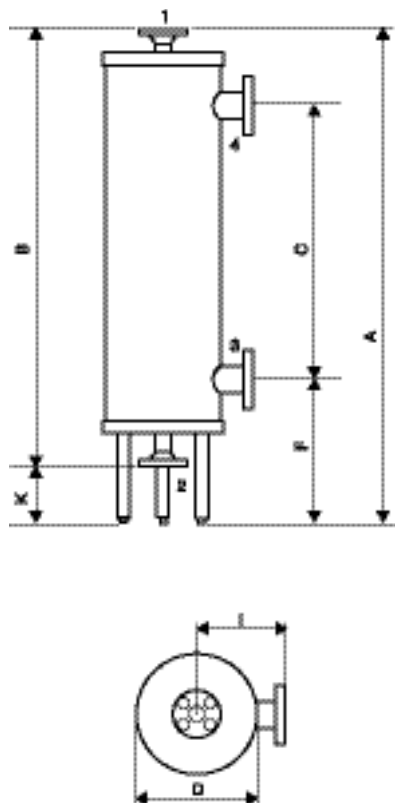
TÄRKEIMMÄT EDUT

- Hyvä turbulenssi takaa tehokkaan lämmönsiirron: suuri teho – pieni tilantarve
- Pienet painehäviöt, korkea ΔT
- Ei tiivisteitä – ei huoltotarvetta
- Ihanteellinen ratkaisu, kun ensiö- ja toisiopuolen välillä on suuri lämpötilaero.
- Jopa 25 bar ja jopa 300 °C normaaleilla laippayhteillä

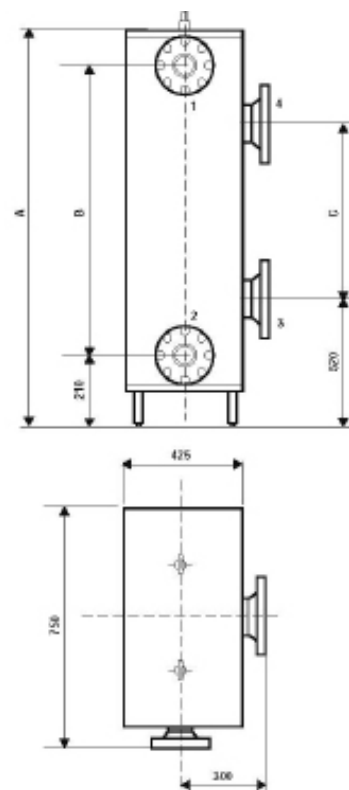
Cetecoil R/S/D/E Tyyppi	A (mm)	B (mm)	C (mm)	D (mm)	F (mm)	K (mm)	I (mm)	Yhteet		Tilavuus		Paino tyhjänä (kg)
								1 & 2 PN 16* DN	3 & 4 PN 16 DN	Putkipuoli (litraa)	Vaippapuoli (litraa)	
CETECOIL 480 - 4100												
480 - L	980	670	440	280	427	312	200	50	50	1,3	10,4	35
480 - M	1160	850	620	280	427	312	200	50	50	2,3	12,8	42
480 - H	1365	1055	825	280	427	312	200	50	50	3,3	15,8	50
850 - L	1070	760	530	280	427	312	200	50	50	2	11,5	40
850 - M	1365	1055	825	280	427	312	200	50	50	3,6	15,3	50
850 - H	1670	1360	1130	280	427	312	200	50	50	5,7	19	62
1450 - L	1145	875	585	280	418	270	200	50	65	3	16	51
1450 - M	1505	1235	935	280	418	270	200	50	65	6	22	66
1450 - H	1900	1630	1335	280	418	270	200	50	65	10	29	83
2150 - L	1170	935	580	340	413	235	235	50	80	6	21	61
2150 - M	1490	1255	900	340	413	235	235	50	80	11	26	80
2150 - H	1790	1555	1200	340	413	235	235	50	80	15	32	97
3300 - L	1255	973	420	430	547	270	270	65	100	14	40	115
3300 - M	1455	1173	620	430	547	270	270	65	100	20	47	145
3300 - H	1695	1413	860	430	547	270	270	65	100	26	58	177
4100 - L	1255	973	420	430	547	270	270	65	125**	16	38	119
4100 - M	1455	1173	620	430	547	270	270	65	125**	24	44	151
4100 - H	1695	1413	860	430	547	270	270	65	125**	32	52	186
CETECOIL 6600 - 8200												
6600 - L	1350	1040	385	-	-	-	-	100	150	28	70	200
6600 - M	1570	1240	585	-	-	-	-	100	150	42	86	300
6600 - H	1775	1475	820	-	-	-	-	100	150	56	110	440
8200 - L	1350	1040	385	-	-	-	-	125	150	32	66	220
8200 - M	1570	1240	585	-	-	-	-	125	150	48	76	340
8200 - H	1775	1475	820	-	-	-	-	125	150	68	98	460

Yhteiden koot voivat vaihdella joissakin malleissa / * PN16 putkipuolella Cetecoil R ja E / ** DN100 Cetecoil E-mallissa.

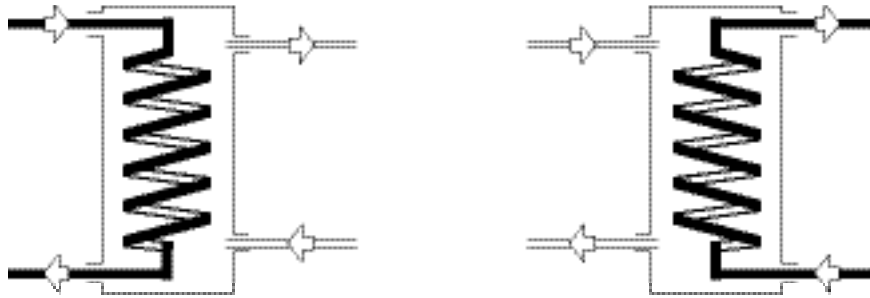
CETECOIL 480-4100



CETECOIL 6600-8200



KYTKENTÄMALLIT (VIRTAUSKAAVIOT)



(Lämmönsiirtimet pitää aina kytkeä vastavirtausperiaatteella. Jos materiaalit sallivat, niin suurempi virtaama aina vaippapuolelle.)

KÄYTTÖPAINEEET JA LÄMPÖTILAT

Cetecoil Tyyppi	Maks. käyttöpaineeet (bar) eri käyttölämpötiloissa					
	200°C		250°C		300°C	
	Putkipuoli	Vaippapuoli	Putkipuoli	Vaippapuoli	Putkipuoli	Vaippapuoli
R	16	16	15	14	14	12
S	25	16	23	14	19	12
D	25	25	23	23	22	19
E	16	16	15	15	14	14

MATERIAALIT

Cetecoil Tyyppi	Putkipuoli		Vaippapuoli
	Putket	Kokoojakammiot	
R	HST	HST	Fe
S	HST	Fe	Fe
D	HST	HST	Fe
E	HST	HST	HST

ESIMERKKEJÄ SOVELTUVISTA VÄLIAINEISTA

Cetecoil Tyyppi	Putkipuoli (yhteet 1 ja 2)	Vaippapuoli (yhteet 3 ja 4)
R	Höyry, käyttövesi	Höyry, lämmitysvesi
S	Höyry, lämmitysvesi	Lämmitysvesi
D	Höyry, käyttövesi	Höyry, lämmitysvesi
E	Höyry, käyttövesi	Sama kuin putkipuolella

ERISTYS

Eristys koostuu 50 mm:n paksuisesta mineraalivillasta ja vahvasta strukturoidusta alumiinipelistä.



Putkinippu vaipassa.

LAATUSTANDARDIT/HYVÄKSYNNÄT

Suunniteltu ja luokiteltu PED 2014/68/EU ja AD2000 mukaisesti. Hyväksytty Saksan TÜV mukaan. Haponkestävä teräs AISI 316 laatua.



Ristiin rihlattu putki.