

Paigaldusjuhend



Sisemoodul

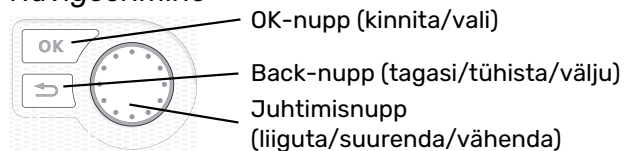
NIBE VVM 225



IHB ET 2250-2
731198

Lühijuhised

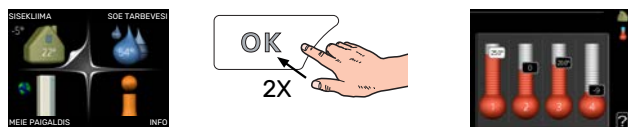
Navigeerimine



Nuppude funktsioonide üksikasjalikud selgitused on toodud lk 38.

Menüüde sirvimise ja erinevate seadistuste määramise kirjeldus on toodud lk 40.

Sisekliima seadistamine



Peamenüü käivitusrežiimis saadakse ruumitemperatuuri seadistamise režiim vajutades kaks korda OK-nuppu.

Suurendage sooja vee kogust



Sooja vee koguse ajutiseks suurendamiseks keerake esmalt juhtimisnuppu menüü 2 (veetilgad) märgistamiseks ja vajutage seejärel kaks korda OK-nuppu.

Sisukord

| | | | | |
|---|--|----|--|----|
| 1 | Oluline teave _____ | 4 | Jahutus 2-toru süsteemis _____ | 36 |
| | Ohutusteave _____ | 4 | Sooja tarbevee ringluse seadistamine _____ | 36 |
| | Sümbolid _____ | 4 | Bassein _____ | 36 |
| | Märgistus _____ | 4 | SG Ready _____ | 36 |
| | Seerianumber _____ | 4 | | |
| | Taaskasutus _____ | 5 | 7 Juhtimine - sissejuhatus _____ | 38 |
| | Seadme ülevaatamine _____ | 5 | Ekraan _____ | 38 |
| | Välismoodulid _____ | 6 | Menüüsüsteem _____ | 38 |
| 2 | Tarne ja käsitlemine _____ | 7 | 8 Juhtimine - menüüd _____ | 42 |
| | Transport _____ | 7 | Menüü 1 - SISEKLIIMA _____ | 42 |
| | Montaaž _____ | 7 | Menüü 2 - SOE TARBEVESI _____ | 43 |
| | Tarne komponendid _____ | 7 | Menüü 3 - INFO _____ | 43 |
| | Paneelide eemaldamine _____ | 8 | Menüü 4 - MINU SÜSTEEM _____ | 44 |
| | | | Menüü 5 - HOOLDUS _____ | 45 |
| 3 | Konstruksioon VVM 225 _____ | 9 | 9 Hooldus _____ | 54 |
| | 3x400V, email _____ | 9 | Hooldustoimingud _____ | 54 |
| | 3x400V, roostevaba teras _____ | 10 | | |
| | 3x230V, roostevaba teras _____ | 11 | 10 Häired seadme töös _____ | 57 |
| | 1x230V, roostevaba teras _____ | 12 | Infomenüü _____ | 57 |
| | Komponentide asukohad, tagakülg _____ | 13 | Häiresignaali haldamine _____ | 57 |
| | Komponentide loetelu _____ | 13 | Veaotsing _____ | 57 |
| | | | Ainult elektriline lisaküte _____ | 59 |
| 4 | Toruühendused _____ | 14 | 11 Lisaseadmed _____ | 60 |
| | Üldised toruühendused _____ | 14 | 12 Tehnilised andmed _____ | 62 |
| | Möödud ja toruühendused _____ | 17 | Möödud _____ | 62 |
| | Õhk-vesi-soojuspumba ühendamine _____ | 18 | Tehnilised spetsifikatsioonid _____ | 63 |
| | Ühendus kasutuse ajal ilma soojuspumbata _____ | 18 | Elektriskeem _____ | 66 |
| | Kliimasüsteem _____ | 18 | | |
| | Külm ja soe vesi _____ | 18 | Terminite register _____ | 81 |
| | Paigaldusalternatiiv _____ | 18 | Kontaktteave _____ | 83 |
| 5 | Elektriühendused _____ | 20 | | |
| | Üldteave _____ | 20 | | |
| | Ühendused _____ | 23 | | |
| | Seadistused _____ | 26 | | |
| | Lisaühendused _____ | 28 | | |
| | Lisaseadmete paigaldamine _____ | 32 | | |
| 6 | Kasutuselevõtmine ja seadistamine _____ | 33 | | |
| | Ettevalmistused _____ | 33 | | |
| | Täitmine ja õhutamise _____ | 33 | | |
| | Käivitamine ja kontroll _____ | 33 | | |
| | Küttegaafiku seadistamine _____ | 35 | | |

Oluline teave

Ohutusteave

Selles kasutusjuhendis kirjeldatud paigaldus- ja hooldusjuhised on mõeldud spetsialistidele.

Kasutusjuhend peab jääma kliendile.

Käesolevat seadet võivad kasutada lapsed (alates 8 eluaastast), piiratud füüsiliste, sensorsete või vaimsete võimetega isikud ning isikud kellel puudub kogemus ja teadmised vaid juhul, kui neid on juhendatud seadet ohutult kasutama ning nad mõistavad sellega kaasnevat ohtu. Lastel ei ole lubatud seadmega mängida ning seadet ilma järelevalveta puhastada ega hooldada.

See on originaalkasutusjuhend. Ilma NIBE heakskiiduta ei ole seda lubatud tõlkida.

Konstruksioonimuudatused on võimalikud.

©NIBE 2022.

| Süsteemi rõhk | Maksimaalne | Min |
|---------------|-----------------------|-------------------------|
| Küttevesi | 0,3 MPa (3 baari) | 0,05 MPa (0,5 baari) |
| Tarbevesi | 1,0 MPa (10 baari) | 0,01 MPa (0,1 baari) |

Kaitseklapist võib tilkuda vett. Tehases paigaldatud ülevoolutoru liigub kaitseklapi juurest ülevooluanumani. Ülevoolutoru tuleb suunata ülevooluanumast sobivasse äravoolu. Veetaskute tekkimise vältimiseks peab ülevoolutoru olema kogu pikkuse ulatuses kaldega. Samuti peab toru olema külmakindel.

VVM 225 tuleb paigaldada läbi turvalüliti. Kaabli ristlõige sõltub kaitsme tugevusest.

Sümbolid

Käesolevas juhendis esinevate sümbolite selgitus.



Tähelepanu!

See sümbol tähistab ohtu inimesele või seadmele.



Hoiatus!

See sümbol osutab olulisele teabele, mida tuleks süsteemi paigaldamisel või hooldusel arvesse võtta.



Vihje!

See sümbol tähistab nõuandeid toote paremaks kasutamiseks.

Märgistus

Toote siltidel esinevate sümbolite selgitus.



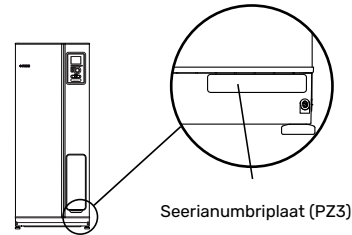
Oht inimesele või seadmele.



Lugege kasutusjuhendit.

Seerianumber

Seerianumber asub esikaane paremas alumises nurgas, infomenüüs (menüü 3.1) ja tüübiplaadil (PZ1).



Seerianumbriplaat (PZ3)



Hoiatus!

Hoolduse tellimisel või probleemidest teavitamisel teatage kindlasti oma toote seerianumber (14-kohaline).

Taaskasutus



Jätke pakendi kõrvaldamine paigaldaja hooleks, kes toote paigaldas või viige erijäätmete hoidlasse.

Ärge kõrvaldage kasutatud tooteid koos tavapäraste majapidamisjäätmetega. Kasutatud tooted tuleb viia erijäätmete hoidlasse või seda tüüpi teenust pakkuvale vahendajale.

Toote mittenouetekohasel kõrvaldamisel kasutaja poolt kohaldatakse haldustrahve vastavalt kehtivale seadusandlusele.

Seadme ülevaatamine

Kehtivate eeskirjade järgi tuleb paigaldatud kütteseadmed enne kasutuselevõtmist üle kontrollida. Ülevaatuse peab läbi viima asjakohase kvalifikatsiooniga spetsialist.

Lisaks täitke ära kasutusjuhendis olev paigaldamisandmete leht.

| ✓ | Kirjeldus | Märkused | Allkiri | Kuupäev |
|---|--|----------|---------|---------|
| | Soojuskanaja, vt lõiku "Süsteemi skeem" | | | |
| | Süsteemi läbipesu | | | |
| | Süsteemi õhutamine | | | |
| | Sõelfilter | | | |
| | Kaitseklapp | | | |
| | Sulgeventiilid | | | |
| | Süsteemi rõhk | | | |
| | Ühendatud vastavalt kontuurjoonisele | | | |
| | Soe tarbevesi, vt lõiku "Külm ja soe vesi" | | | |
| | Sulgeventiilid | | | |
| | Segamisventiil | | | |
| | Kaitseklapp | | | |
| | Elekter, vt lõiku "Elektriühendused" | | | |
| | Ühendatud kommunikatsioon | | | |
| | Vooluahela kaitsmed | | | |
| | Kaitsmete spetsifikatsioon | | | |
| | Välisõhuandur | | | |
| | Ruumiandur | | | |
| | Vooluandur | | | |
| | Kaitseüliti | | | |
| | Juhtautomaatika kaitseüliti | | | |
| | Avariirežiimi termostaadi seadistamine | | | |
| | Mitmesugust | | | |
| | Ühendatud seadmega | | | |

Välismoodulid

ÜHILDUVAD ÕHK-VESI-SOOJUSPUMBAD

F2050

F2050-6

Art nr 064 328

F2050-10

Art nr 064 318

S2125

S2125-8 1x230V

Art nr 064 220

S2125-8 3x400V

Art nr 064 219

S2125-12 1x230V¹

Art nr 064 218

S2125-12 3x400V¹

Art nr 064 217

¹ Kombineerituna VVM 225-ga, tuleb süsteemi täiendada NIBE UKV-ga.
Vt "Voolu ühtlustamine" lõigus "Puhverpaak (UKV)".

NIBE SPLIT HBS 20

AMS 20-6

Art nr 064 235

HBS 20-6

Art nr 067 668

AMS 20-10

Art nr 064 319

HBS 20-10

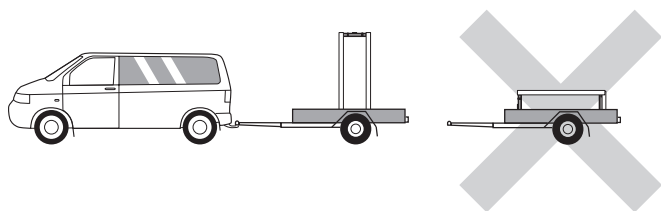
Art nr 067 819

Tarne ja käsitsemine

Transport

VVM 225 peab transportimise ajal olema püstasendis. Seadet tohib hoida ainult püstasendis, kuivas kohas.

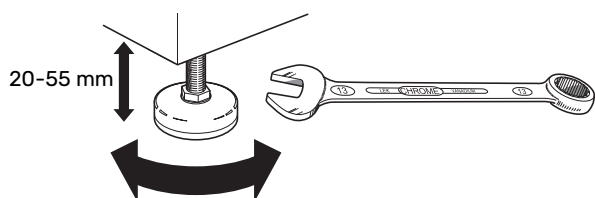
Majja viimisel võib VVM 225 siiski ettevaatlikult tagaküljele pikali asetada.



Montaaž

- Paigutage VVM 225 siseruumis kindlale alusele, mis suudaks kanda vee ja toote raskust.

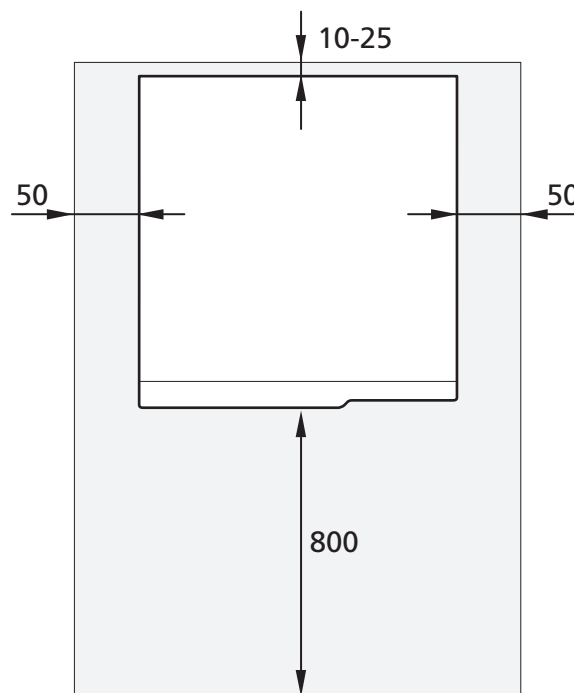
Reguleerige toote jalgu, et seade seisaks horisontaalselt ja stabiilselt.



- Koht, kus asub VVM 225, ei tohi külmuda.
- Kuna kaitseklapist võib väljuda vett, tuleb ala, kus asub VVM 225, varustada põranda äravooluavaga.

PAIGALDUSKOHT

Jätke toote ette 800 mm suurune ala. Kõiki hooldustöid VVM 225 juures saab teha esiküljelt.



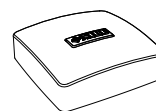
Tähelepanu!

Jätke 10 – 25 mm vaba ruumi VVM 225 ja tagaseina vahele, kuhu saaks paigaldada kaablid ja torud.

Tarne komponendid



Välisõhandur



Ruumiandur



Vooluandur*

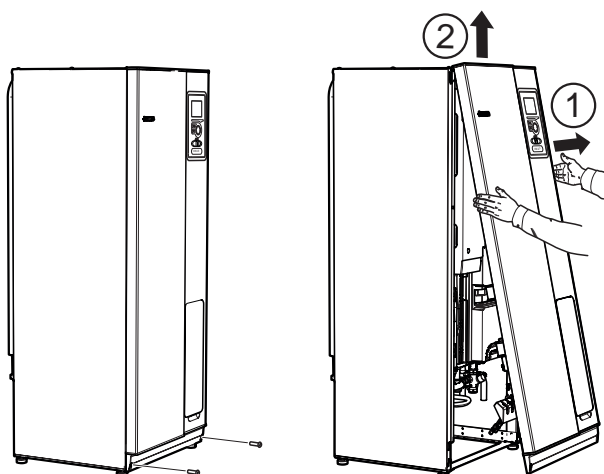
*Ainult 3 x 400 V puhul

ASUKOHT

Kaasasolevate esemete komplekt paigaldatakse toote peale.

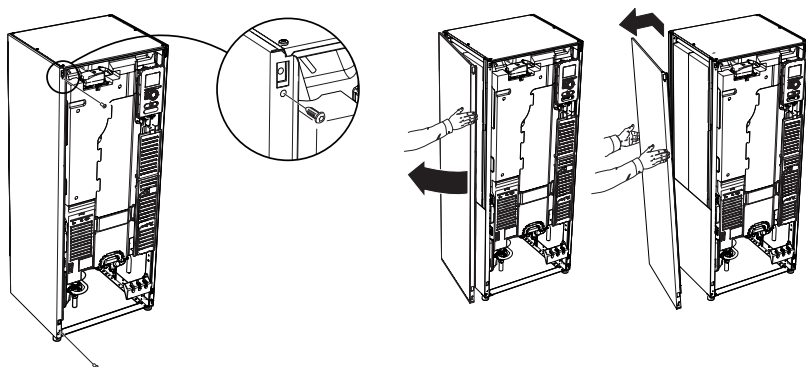
Paneelide eemaldamine

ESIPANEEL



1. Eemaldage esipaneeli alumises servas olevad kruvid.
2. Tõstke paneel alumisest servast välja ja seejärel lükake üles.

KÜLGPAANEELID



Paigaldamise lihtsustamiseks saab külgpaneelid eemaldada.



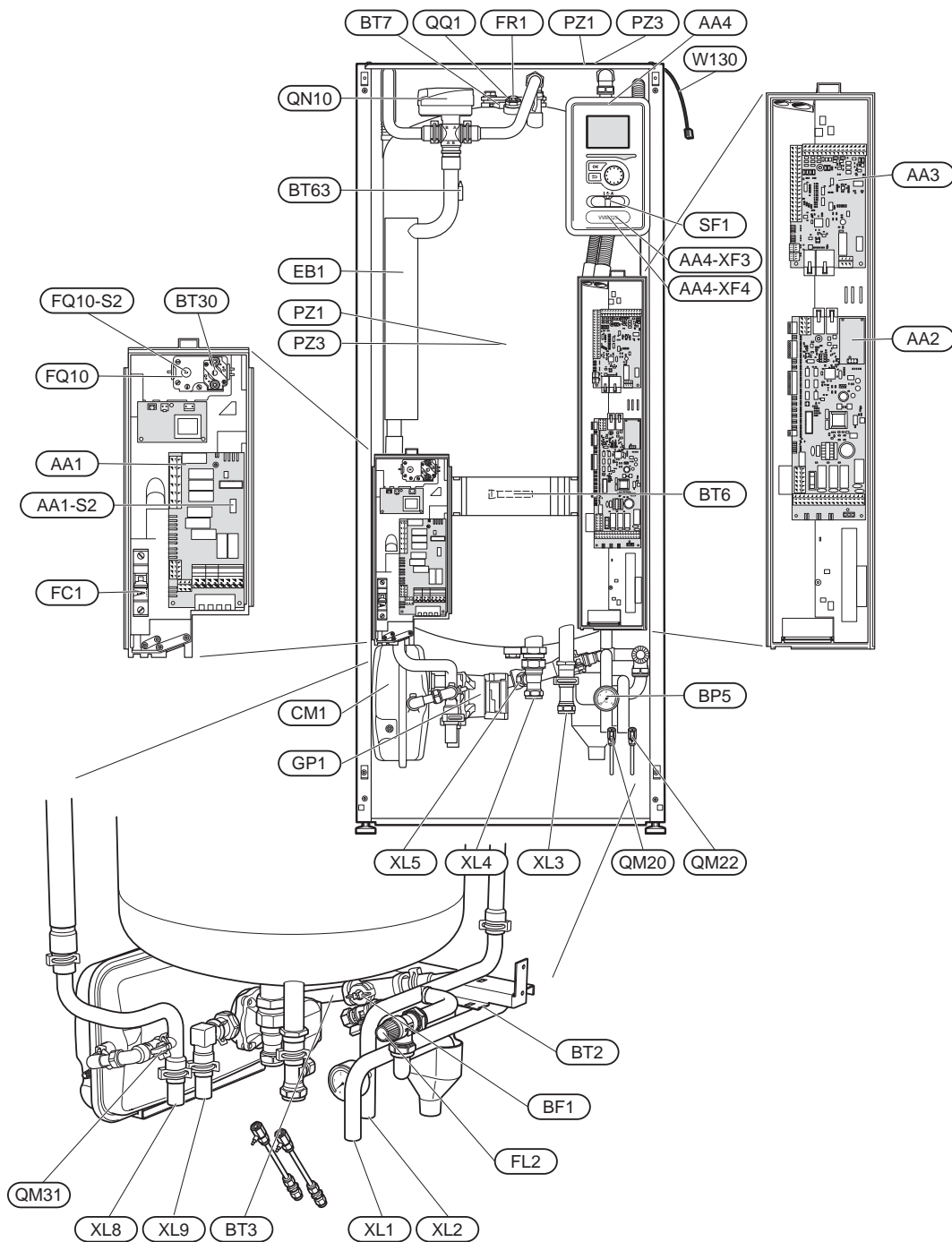
Hoiatus!

Külgpaneelide eemaldamiseks on vajalik 50 mm vaba ruumi.

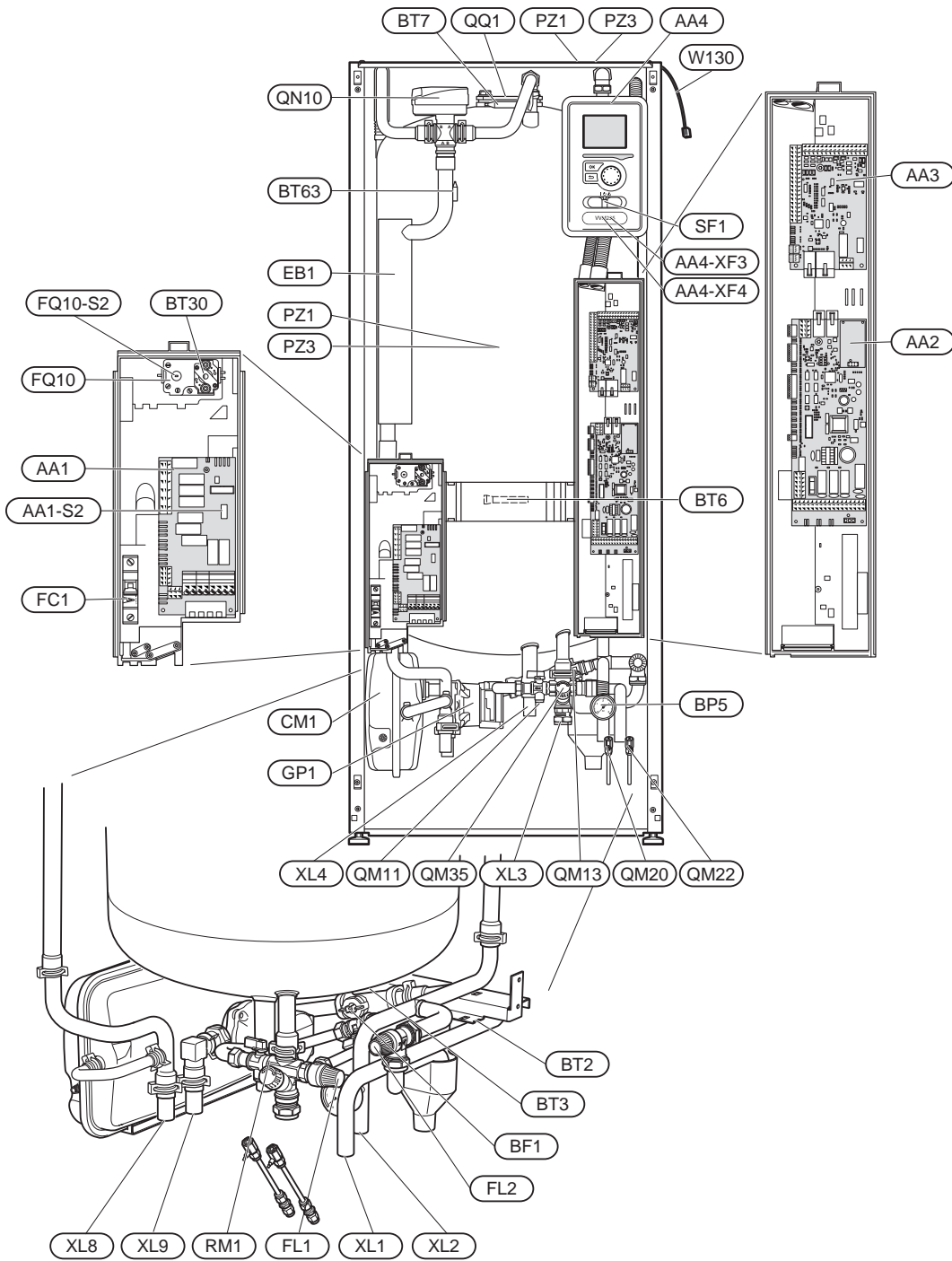
1. Eemaldage kruvid ülemisest ja alumisest servast.
2. Painutage paneeli veidi väljapoole.
3. Lükake paneelid tahapoole ja seejärel kergelt küljele.
4. Tõmmake paneel ühele küljele.
5. Tõmmake paneeli ettepoole.
6. Monteerimine toimub vastupidises järjekorras.

Konstruksioon VVM 225

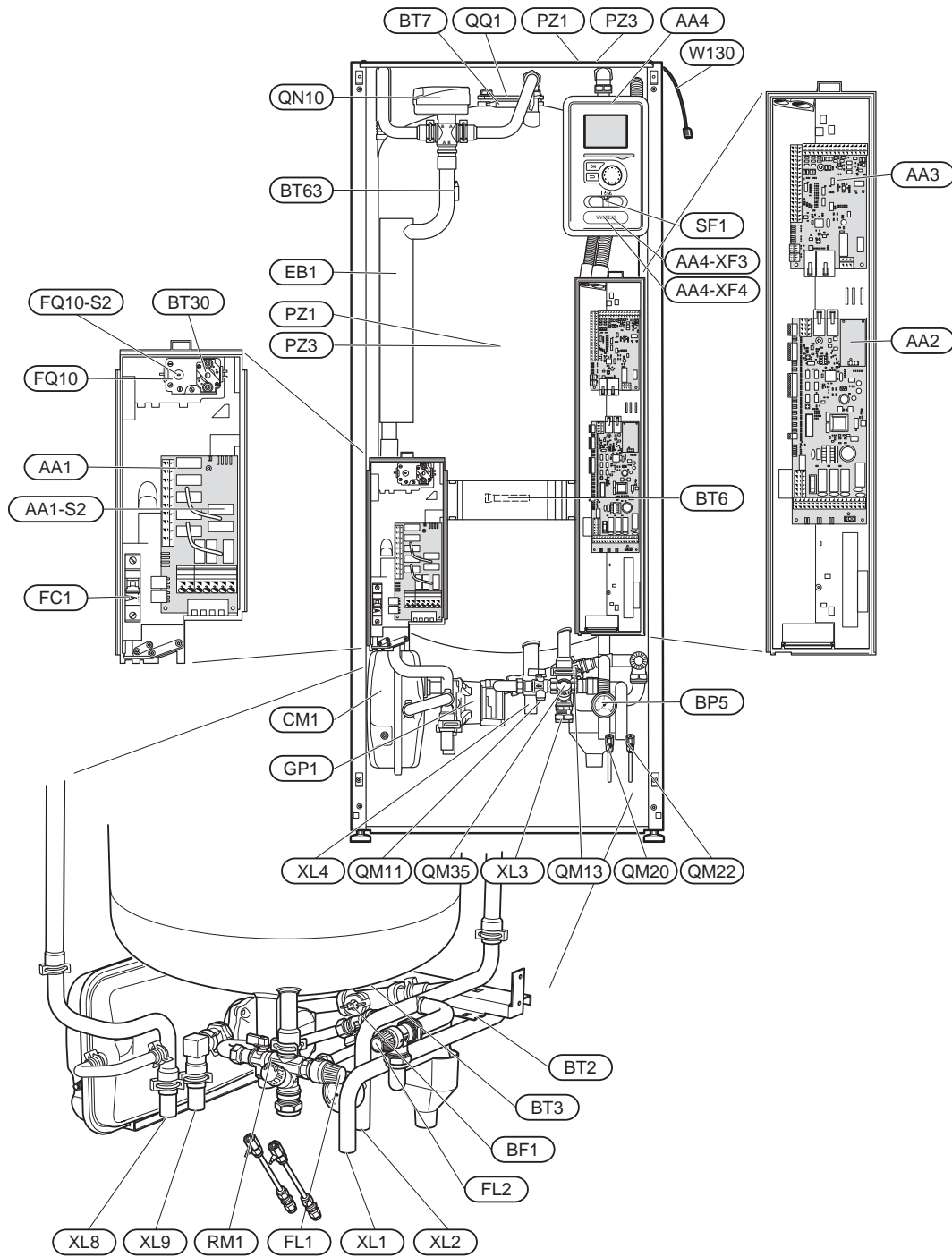
3x400V, email



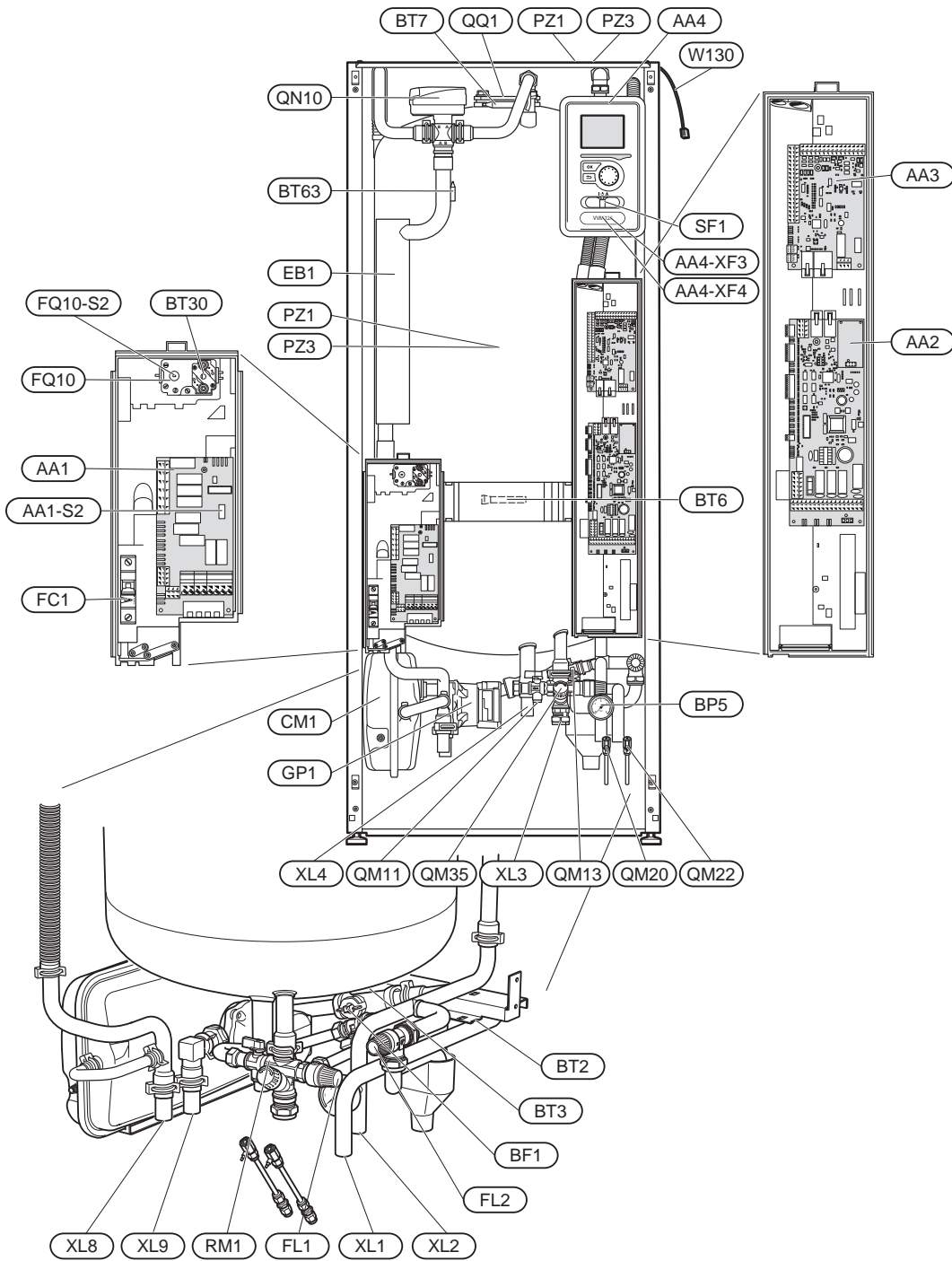
3x400V, roostevaba teras



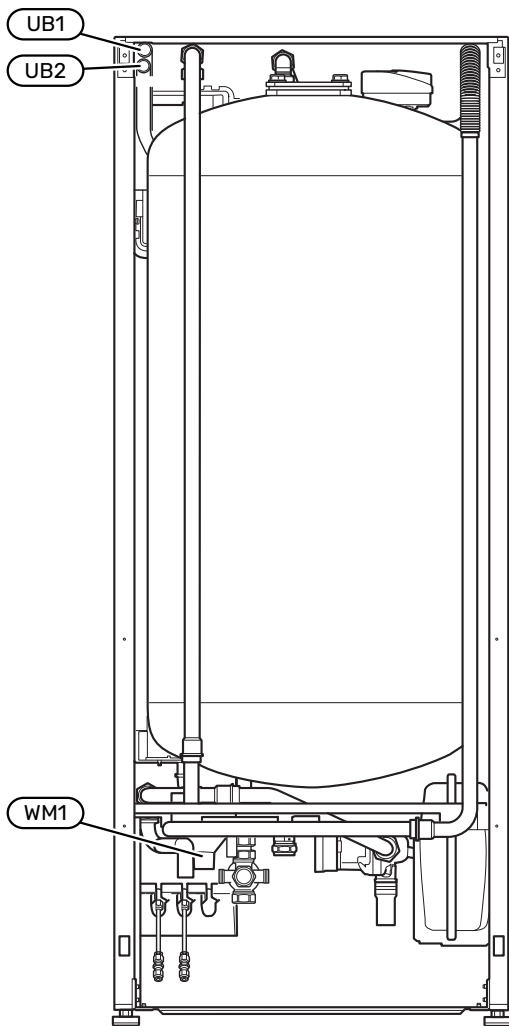
3x230V, roostevaba teras



1x230V, roostevaba teras



Komponentide asukohad, tagakülg



Tagumine pool

Komponentide loetelu

TORUÜHENDUSED

| | |
|-----|---|
| XL1 | Ühendus, soojuskandja pealevool |
| XL2 | Ühendus, soojuskandja tagasivool |
| XL3 | Ühendus, külm vesi |
| XL4 | Ühendus, soe tarbevesi |
| XL5 | Ühendus, sooja tarbevee tsirkulatsioon ¹ |
| XL8 | Ühendus, ühendamine soojuspumbast |
| XL9 | Ühendus, ühendamine soojuspumbaga |

¹ Seda ühendust pole roostevabast terasest toodete komponentide paiknemise pildil näha. Paikneb toote külmaveeventiili tagaküljel.

HVAC KOMPONENDID

| | |
|------|---|
| CM1 | Paisupaak, suletud, soojuskandja |
| FL1 | Kaitseklaap, tarbeveeboiler |
| FL2 | Kaitseklaap, küttesüsteemi |
| GP1 | Tsirkulatsioonipump |
| QM11 | Täiteventiil, soojuskandja |
| QM13 | Täiteventiil, soojuskandja |
| QM20 | Õhutusventiil, kliimasüsteem |
| QM22 | Õhutusventiil, küttespiraali |
| QM31 | Sulgeventiil, soojuskandja |
| QM35 | Sulgeventiil, sissetulev külm vesi |
| QN10 | Pöördventiil, kliimasüsteem/soojaveeboiler, pealevool |
| RM1 | Kontrollklapp, külm vesi |
| WM1 | Ülelehter |

ANDURID JM

| | |
|------|--|
| BP5 | Manomeeter, küttesüsteem |
| BT2 | Temperatuuriandurid, kütte pealevool |
| BT3 | Temperatuuriandurid, kütte tagasivool |
| BT6 | Temperatuuriandur, soe tarbevesi, juhtimine |
| BT7 | Temperatuuriandur, soe tarbevesi, ekraan |
| BT30 | Termostaat, ooterežiim |
| BT63 | Temperatuuriandur, soojuskandja pealevool peale elektrikuttekeha |

ELEKTRIOSAD

| | |
|---------|---|
| AA1 | Elektrilise küttekeha kaart AA1-S2 Kaardil olev lüliti (mikrolüliti) |
| AA2 | Põhikaart |
| AA3 | Sisendkaart |
| AA4 | Ekraan AA4-XF3 USB-pesa AA4-XF4 Hoolduspesa |
| BF1 | Vooluhulga mõõtur |
| EB1 | Elektriline küttekeha |
| FC1 | Automaatkaitse |
| FQ10 | Ülekuumenemiskaitse |
| FQ10-S2 | Ülekuumenemiskaitse lähtestamine |
| FR1 | Elektrianood |
| SF1 | Lüliti |
| W130 | Võrgukaabel NIBE Uplink-le |

MITMESUGUST

| | |
|-----|------------------------------|
| PZ1 | Soojuspumba mudeli kleebis |
| PZ3 | Seerianumbri kleebis |
| QQ1 | Kontrollpaneel, paak, Ø80 mm |
| UB1 | Läbiviigu tihend |
| UB2 | Läbiviigu tihend |

Määratlused vastavalt standardile EN 81346-2.

Toruühendused

Üldised toruühendused

Torude paigaldamisel tuleb järgida kehtivaid standardeid ja direktiive.

MINIMAALSED SÜSTEEMI VOOLUHULGAD

Toru mõõdud ei tohiks olla väiksemad kui tabelis olevad soovituslikud toru läbimõõdud. Siiski tuleb iga süsteem mõõtmestada individuaalselt, et see tuleks toime süsteemi soovitusliku vooluhulgaga.

Seade tuleb dimensioneerida nii, et see tuleks toime vähemalt minimaalse sulatusvee vooluhulgaga 100% pumba töötamise juures, vt tabelit.

| Õhk-vesisoojuspump | Minimaalne pealevool sulatamise ajal (100% pumba kiirus (l/s)) | Minimaalne soovituslik toru mõõt (DN) | Minimaalne soovituslik toru mõõt (mm) |
|--------------------|--|---------------------------------------|---------------------------------------|
| AMS 20-6 | 0,19 | 20 | 22 |
| AMS 20-10 | | | |

| Õhk-vesisoojuspump | Minimaalne pealevool sulatamise ajal (100% pumba kiirus (l/s)) | Minimaalne soovituslik toru mõõt (DN) | Minimaalne soovituslik toru mõõt (mm) |
|--------------------|--|---------------------------------------|---------------------------------------|
| F2050-6 | 0,19 | 20 | 22 |
| F2050-10 | | | |

| Õhk-vesisoojuspump | Minimaalne pealevool sulatamise ajal (100% pumba kiirus (l/s)) | Minimaalne soovituslik toru mõõt (DN) | Minimaalne soovituslik toru mõõt (mm) |
|--------------------|--|---------------------------------------|---------------------------------------|
| S2125-8 (1x230V) | 0,32 | 25 | 28 |
| S2125-8 (3x400V) | | | |
| S2125-12 (1x230V) | | | |
| S2125-12 (3x400V) | | | |



Tähelepanu!

Aladimensioneeritud süsteem võib toodet kahjustada ja põhjustada häireid seadme töös.

VVM 225 koos ühilduva õhk-vesi-soojuspumbaga (vt lõiku "Välismoodulid") moodustab terviksüsteemi kütmiseks ja sooja tarbevee tootmiseks.

Süsteemi radiaatorkontuuri mõõtmed peavad olema konstrueeritud madala temperatuuriga soojuskandjale. Madalaima arvutusliku välisõhu temperatuuri juures on kõrgeimateks soovitatavateks temperatuurideks 55 °C pealevoolutorus ja 45 °C tagasivoolutorus, aga VVM 225 võib töötada kuni 70 °C pealevoolutorus.

NIBE soovib optimaalse temperatuuri tagamiseks paigaldada seadme VVM 225 soojuspumbale võimalikult lähedale. Erinevate komponentide asukoha kohta saate lisateavet selle kasutusjuhendi osast "Paigaldusalternatiiv".



Hoiatus!

Veenduge, et sissetulev vesi on puhas. Erakaevu kasutamisel võib olla vajalik täiendava veefiltri paigaldamine.



Hoiatus!

Kõik küttesüsteemi kõrgpunktid tuleb varustada õhutusventiilidega.



Tähelepanu!

Enne sisemooduli ühendamist tuleb torusüsteem läbi loputada, et võimalikud setted ei kahjustaks komponente.



Tähelepanu!

Kaitseklapist võib tilkuda vett. Tehases paigaldatud ülevoolutoru liigub kaitseklapi juurest ülevooluanumani. Ülevoolutoru tuleb suunata ülevooluanumast sobivasse äravoolu. Veetaskute tekkimise vältimiseks peab ülevoolutoru olema kogu pikkuse ulatuses kaldega. Samuti peab toru olema külmakindel.



Tähelepanu!

Lülitiit (SF1) ei tohi viia asendisse „I” või „Δ” enne, kui VVM 225 on veega täitunud. Muidu võite kahjustada ülekuumenemiskaitset, termostaati ja elektrilist sukelküttekeha jms.

SÜSTEEMI MAHT

VVM 225 on varustatud paisupaagiga (CM1).

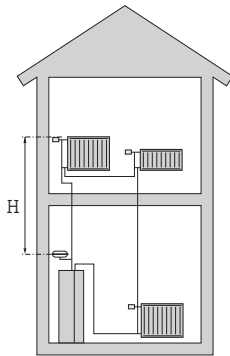
Paisupaagi maht on 10 ja see on standardina eelrõhu all 0,5 baari. Selle tulemusena on paisupaagi ja kõrgeima paigaldatud radiaatori vaheline maksimaalne lubatud kõrgus "H" 5 m, vt joonist.

Kui eelrõhk ei ole piisavalt kõrge, saab seda suurendada õhuga täitmisel paisupaagi ventiili kaudu. Mis tahes eelrõhu muudatus mõjutab paisupaagi võimet vee paisumise käsitlemiseks.

Süsteemi maksimaalne maht ilma VVM 225, on 220 liitrit ülaltoodud algrõhu juures.

Mahu suurendamine

Soojuspumba ühendamiseks on vajalik ligikaudu 10 l/kW ja paljudel küttesüsteemidel selline maht puudub. Probleemide vältimiseks seadme töös kasutatakse mahu suurendamiseks UKV puhverpaaki.



SÜMBOLITE KIRJELDUS

| Sümbol | Tähendus |
|--------|---|
| | Sulgeventiil |
| | Tagasilöögiklapp |
| | Segamisventiil |
| | Tsirkulatsioonipump |
| | Elektriline küttekeha |
| | Paisupaak |
| | Filtriga kuulventiil |
| | Vooluhulga mõõtur / elektrienergiaarvesti |
| | Sulgeventiil |
| | Manomeeter |
| | Tagasilöögiklapp |
| | Kaitseklapp |
| | Ümberlülitusventiil/3-tee |
| | Manuaalne ümberlülitusventiil/3-tee |
| | Sisemoodul |
| | Jahutussüsteem |
| | Õhk-vesisoojuspump |
| | Soe tarbevesi |
| | Sooja vee tsirkulatsioon |
| | Küttesüsteem |
| | Madalama temperatuuriga küttesüsteem |

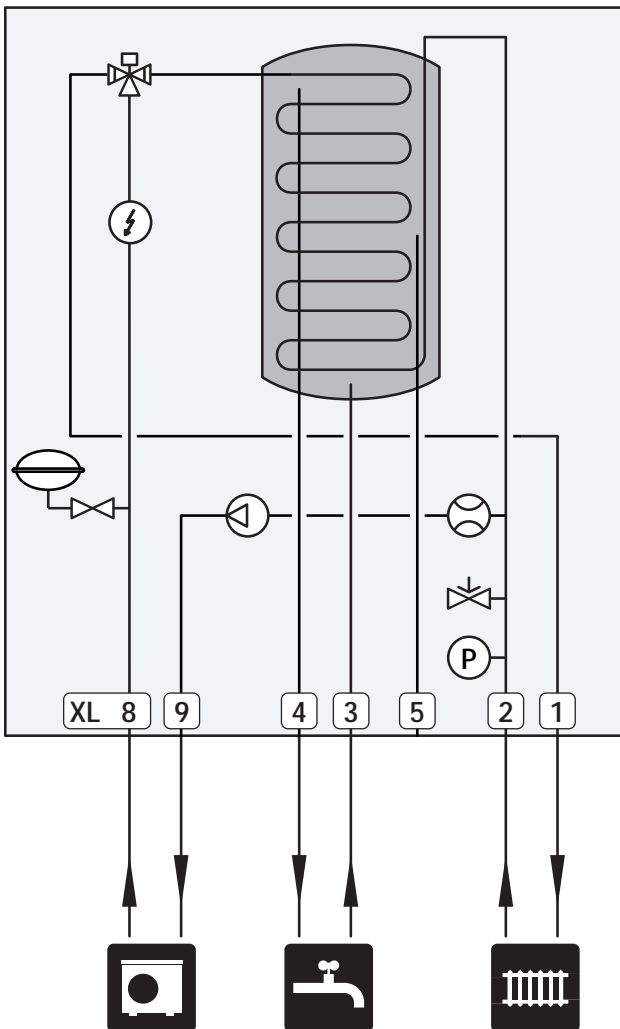
SÜSTEEMI SKEEM

VVM 225 koosneb spiraalsoojusvahetiga tarbeveeboilerist, paisupaagist, kaitseklapist (mitte email), täiteventiilist (mitte email), elektriküttekehast, tsirkulatsioonipumbast ja juhtsüsteemist. VVM 225 ühendub kliimasüsteemiga.

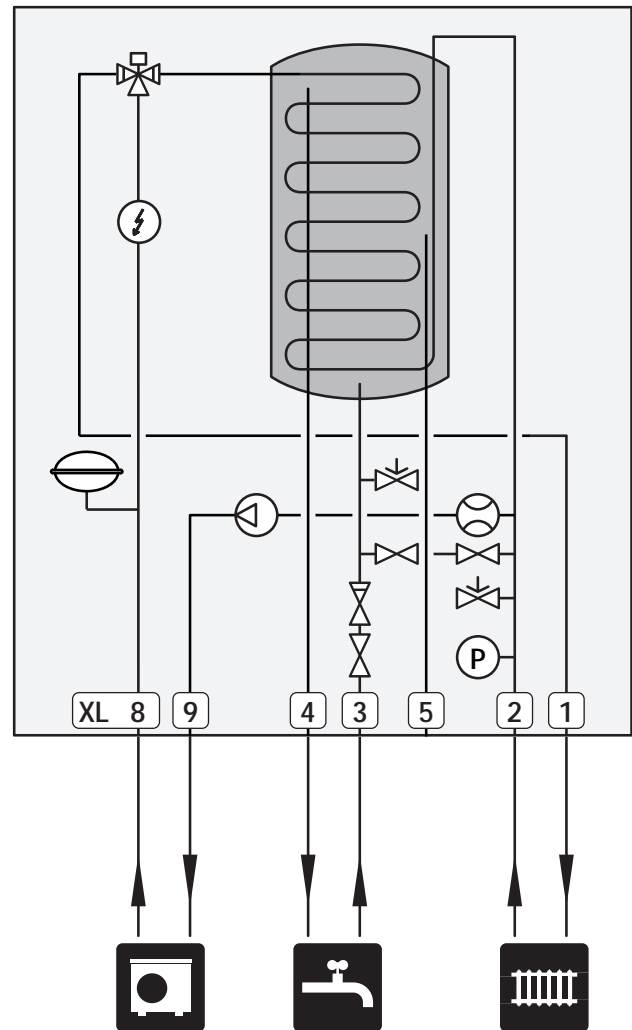
VVM 225 on otseselt kohandatud ühendamiseks ja sidepidamiseks ühilduva NIBE õhk-vesi-soojuspumbaga, vt lõiku "Välismoodulid", mis moodustavad koos tervikliku küttesüsteemi.

Jahedate ilmade saabudes töötab õhk-vesi-soojuspump koos VVM 225-ga. Välistemperatuuri langemisel alla soojuspumba seiskumistemperatuuri, toimub kogu kütmine VVM 225 abil.

Email



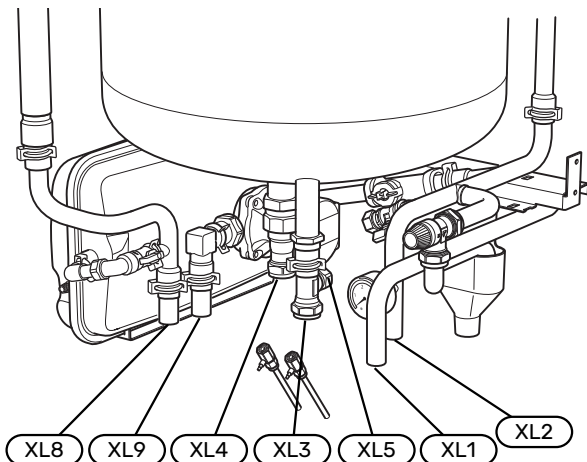
Roostevaba teras



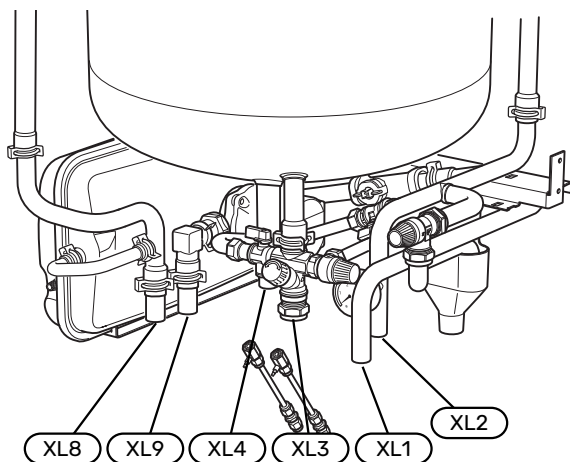
Mõõdud ja toruühendused

VVM 225

Email



Roostevaba teras



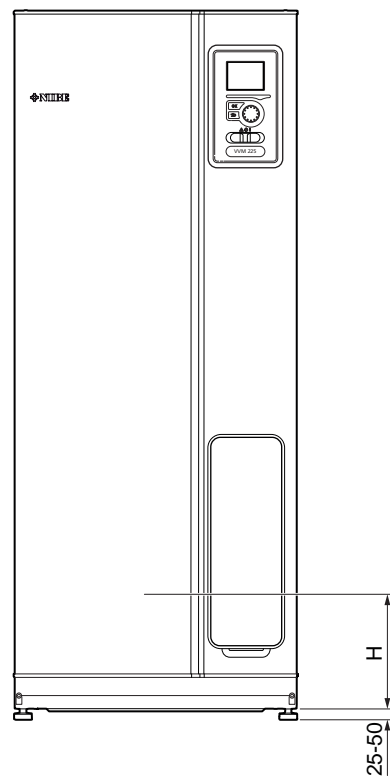
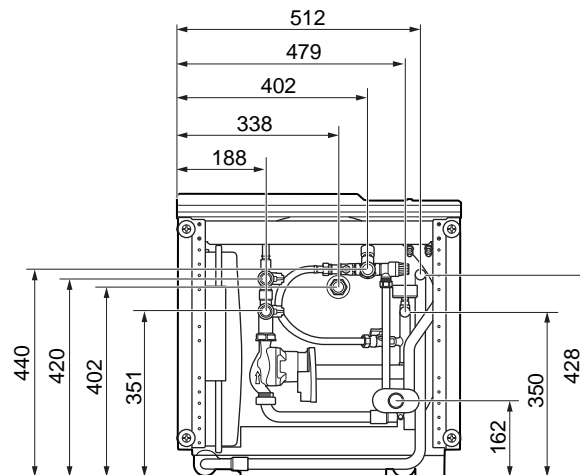
Toru mõõdud

| Ühendus | | | |
|---------|---|----|----|
| XL1 | Soojuskandja pealevoolutoru \emptyset | mm | 22 |
| XL2 | Soojuskandja tagasivoolutoru \emptyset | mm | 22 |
| XL3 | Külm vesi, \emptyset | mm | 22 |
| XL4 | Soe tarbevesi, \emptyset | mm | 22 |
| XL5 | Sooja tarbevee tsirkulatsioon, läbimõõt * | mm | 15 |
| XL8 | Ühendus, ühendamine soojuspumbast \emptyset | mm | 22 |
| XL9 | Ühendus, ühendamine soojuspumbaga \emptyset | mm | 22 |

*Roostevabast terasest toodete komponentide asetsemise pildidel pole seda ühendust näha. Paikneb toote külmaveeventiili tagaküljel.

Mõõtmete seadistamine

VVM 225 email, roostevaba teras



| Ühendus | H | X | Y | |
|---|----|-----|-----|-----|
| XL1 Soojuskandja pealevoolutoru \emptyset | mm | 200 | 512 | 428 |
| XL2 Soojuskandja tagasivoolutoru \emptyset | mm | 200 | 479 | 350 |
| XL3 Külm vesi \emptyset | mm | 250 | 402 | 440 |
| XL4 Soe tarbevesi \emptyset | mm | 260 | 338 | 402 |
| XL5 Sooja tarbevee tsirkulatsioon, läbimõõt | mm | 280 | 300 | 402 |
| XL8 Ühendus, ühendamine soojuspumbast \emptyset | mm | 85 | 188 | 420 |
| XL9 Ühendus, ühendamine soojuspumbaga \emptyset | mm | 85 | 188 | 351 |
| WM1 Kondensaadialus | mm | 145 | 460 | 162 |

Õhk-vesi-soojuspumba ühendamine

Ühilduvate õhk-vesi-soojuspumpade nimekirja leiate lõigust "Ühilduvad õhk-vesi-soojuspumbad".

Hoiatus!

Vaadake ka oma õhk-vesi-soojuspumba paigaldusjuhendit.

Teostage paigaldus järgnevalt:

- rõhualandusventiil

Mõnel soojuspumba mudelil on tehases paigaldatud kaitseklapp.

- tühjendusventiil

Soojuspumba tühjendamiseks pikaajaliste voolukatkestuste korral. Ainult soojuspumpadele, millel pole gaasieraldit.

- tagasilöögiklapp

Tagasilöögiklapp on vajalik ainult nendes paigaldistes, kus toodete paiknemine teineteise suhtes võib põhjustada iseeneslikku tsirkulatsiooni.

Kui soojuspumbal juba on tagasilöögiklapp, siis pole uut vaja paigaldada.

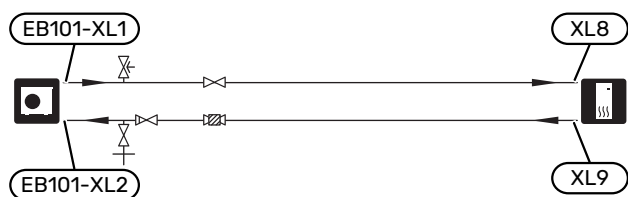
- sulgventiil

Tulevase hoolduse lihtsustamiseks.

- filtriga kuulventiil või sõelfilter

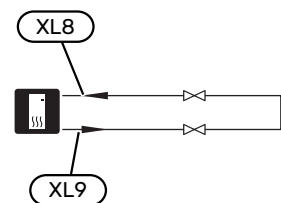
Paigaldatakse enne ühendust "soojuskandja tagasivool" (XL2) (alumise ühendus) vaakumpumbal.

Sõelfiltriga paigaldistes kombineeritakse filter täiendava sulgventiiliga.



Ühendus kasutuse ajal ilma soojuspumbata

Ühendage soojuspumba (XL8) sisendi ühendustoru soojuspumba XL9 väljundtoruga.



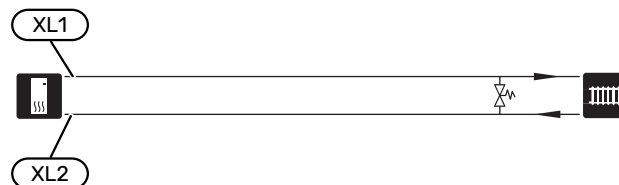
Kliimasüsteem

Kliimasüsteem on süsteem, mis reguleerib sisetemperatuuri VVM 225-s oleva juhtautomaatika ja näiteks radiaatorite, põrandakütte, -jahutuse, jahutuskonvektorite jms abil.

KLIIMASÜSTEEMI ÜHENDAMINE

Teostage paigaldus järgnevalt:

- Kui seade ühendatakse süsteemiga, kus kõik radiaatorid/põrandaküttespiraalid on varustatud termostaatidega, tuleb piisava vooluhulga ja soojuste eraldumise tagamiseks paigaldada kas möödavooluklapp või eemaldada mõned termostaadid.



Külm ja soe vesi

Sooja tarbevee seadistused määratakse menüüs 5.1.1.

KÜLMA JA SOOJA VEE ÜHENDAMINE

Teostage paigaldus järgnevalt:

- seguklapp

Sooja tarbevee tehaseseade muutmisel tuleb paigaldada ka seguklapp. Riiklike eeskirjade järgimine on kohustuslik.

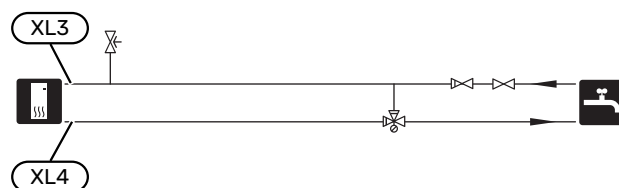
- sulgventiil¹

- tagasilöögiklapp¹

- rõhualandusventiil¹

Kaitseklapi maksimaalne avanemisrõhk võib olla 1,0 MPa (10,0 baari). Kaitseklapp paigaldatakse sissetuleva tarbevee torustikule nagu joonisel näidatud.

¹Ainult VVM 225 Email



Paigaldusalternatiiv

VVM 225 on võimalik paigaldada mitmel moel, millest mõnda siin ka kirjeldatakse.

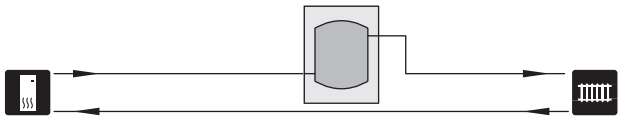
Lisateavet leiate veebilehelt nibe.eu ja kasutatavate lisaseadmete paigaldusjuhenditest. Vt lk-lt 60 loetelu võimalikest lisaseadmetest, mida saab kasutada koos VVM 225.

AKUMULATSIOONIPAAK (UKV)

UKV on akumulatsioonipaak, mille saab ühendada soojuspumba või muu välise soojusallikaga ja sellel võib olla mitmeid erinevaid rakendusi.

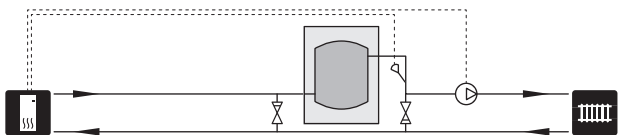
Maht

2 toruga ühendatud puhverpaaki kasutatakse siis, kui süsteemi maht kliimasüsteemis on alla soojuspumba soovitusliku miinimummahu.



Voolu ühtlustamine

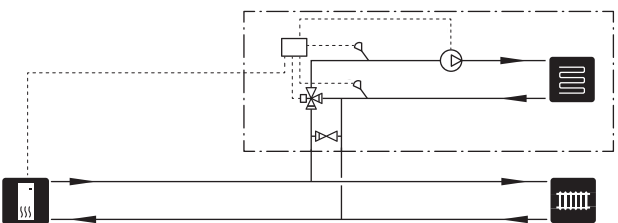
2-toruga ühendatud puhverpaaki tagasivooluklappide, välise kütteeppumba ja välise pealevoolutemperatuuri anduriga kasutatakse siis, kui süsteemi maht kliimasüsteemis on alla soojuspumba soovitusliku miinimummahu ning sisend- ja väljundvõimsuse vahel on vaja luua tasakaal.



TÄIENDAV KLIIMASÜSTEEM

Hoonetes, kuhu on paigaldatud mitu kütteahelat, mis nõuavad erinevaid pealevoolutemperatuure, võib ühendada lisaseadme ECS 40/ECS 41.

3-tee ventiil alandab seejärel temperatuuri nt põrandaküttesüsteemi jaoks.



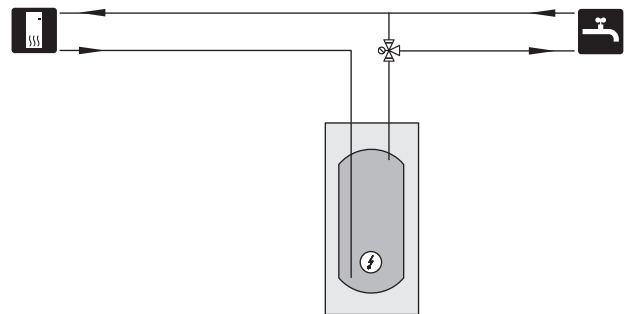
LISAVEEBOILERID

Kui paigaldate suure vanni või mõne muu seadme, mis tarbib märkimisväärses koguses sooja tarbevett, tuleb süsteemile lisada täiendav tarvevee boiler.

Soojavee boiler elektrilise sukelküttekehaga.

Elektriküttekehaga tarvevee boileris toimub vee esialgne soojendamine soojuspumbaga. Tarvevee boileris olevat elektriküttekeha kasutatakse sooja hoidmiseks kui soojuspumbal puudub piisav võimsus.

Tarvevee boileri pealevool ühendatakse pärast VVM 225.

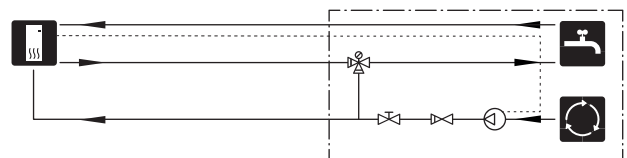


SOOJA TARVEVEE TSIRKULATSIOONI ÜHENDAMINE

Tsirkulatsioonipumpa saab juhtida VVM 225-ga sooja vett tsirkuleerima. Tsirkuleeriva vee temperatuur peab olema selline, mis hoiab ära bakterite leviku ja põletusohu ning vastab riiklikele standarditele.

Sooja tarvevee tsirkulatsiooni tagasivoolu saab ühendada XL5-ga või eraldiseisva tarvevee boileriga. Kui elektriline tarvevee boiler on ühendatud süsteemi pärast soojuspumpa, siis tuleb sooja tarvevee tsirkulatsiooni tagasivool ühendada tarvevee boileriga.

Tsirkulatsioonipump aktiveeritakse AUX-sisendi kaudu menüüs 5.4.

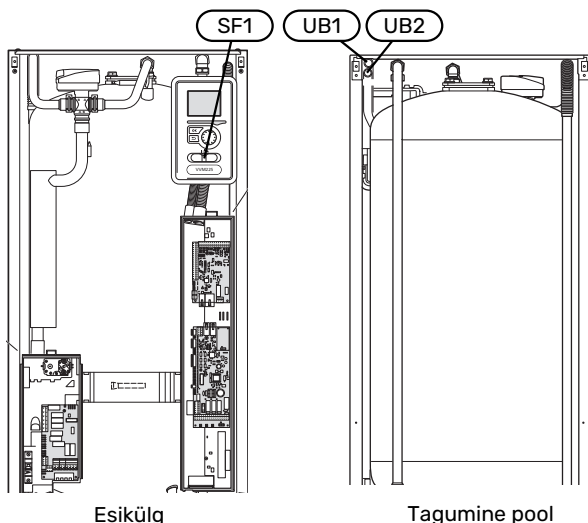


Elektriühendused

Üldteave

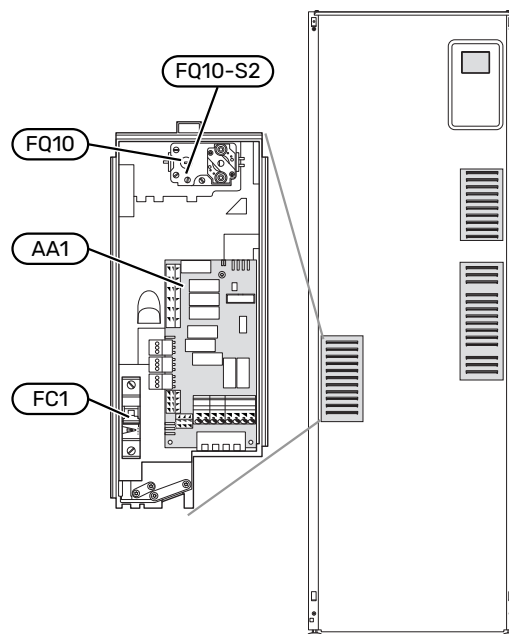
Kõik elektriseadmed, v.a välisõhu- ja ruumiandurid ning vooluandurid on tehases ühendatud.

- Enne hoonesisese juhtmestiku isolatsiooni kontrollimist ühendage sisemoodul vooluvõrgust lahti.
- Kui majja on paigaldatud automaatkaitse, paigaldage VVM 225 seadmele eraldi kaitse.
- VVM 225 elektriskeemi vaadake lõigust "Elektriskeem".
- Välisühenduste side- ja andurikaableid ei tohi paigaldada jõukaablite lähedale.
- Väliste ühenduste side- ja andurikaablite minimaalne ristlõige peab olema 0,5 mm² kuni 50, näiteks EKKX või LiYY või sarnane.
- Kaablite ühendamisel seadmega VVM 225, tuleb kasutada kaabli kaitserõngaid UB1 ja UB2 (märkitud joonisel). UB1 ja UB2 puhul sisestatakse kaablid läbi sisemooduli suunaga tagant ettepoole.



Tähelepanu!

Elektritööd ja hooldust võib teha vaid kvalifitseeritud elektrikü järelevalve all. Katkestage vool juhtautomaatika kaitseüliti abil enne mistahes hooldustööde tegemist. Elektritööde ja juhtmete ühendamisel tuleb järgida kehtivaid eeskirju.



AUTOMAATKAITSE

Sisemoodulit ja paljusid tema sisemisi komponente kaitseb sisemine väike kaitseüliti (FC1).



Tähelepanu!

Lüliti (SF1) ei tohi seada asendisse "I" või "Δ" kuni boiler pole veega täitunud ja radiaatorisüsteem pole õhutatud. Vastasel juhul võite kahjustada ülekuumenemiskaitset, termostaati ja elektriküttekeha.



Tähelepanu!

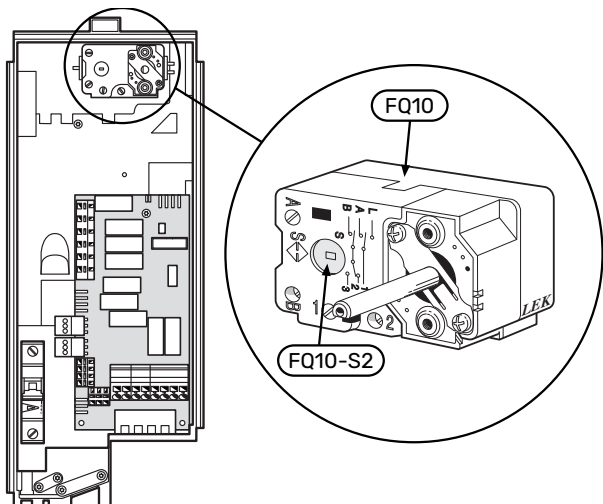
Kui toitekaabel on kahjustada saanud, võib selle edasise ohu ja kahjustuste vältimiseks välja vahetada üksnes NIBE, tema teeninduse esindaja või muu sarnane volitatud isik.

ÜLEKUUMENEMISKAITSE

Ülekuumenemiskaitse (FQ10) katkestab elektrilise lisakütte elektritoite, kui temperatuur on jõudnud vahemikku 90 kuni 100 °C ja see lähtestatakse käsitsi.

Lähtestamine

Ülekuumenemiskaitse (FQ10) asub esikatte taga. Lähtestage ülekuumenemiskaitse väikese kruvikeeraja abil, vajutades nuppu (FQ10-S2). Vajutage kergelt nuppu, max. 15 N (ligikaudu 1,5 kg).



JUURDEPÄÄS ELEKTRIÜHENDUSTELE

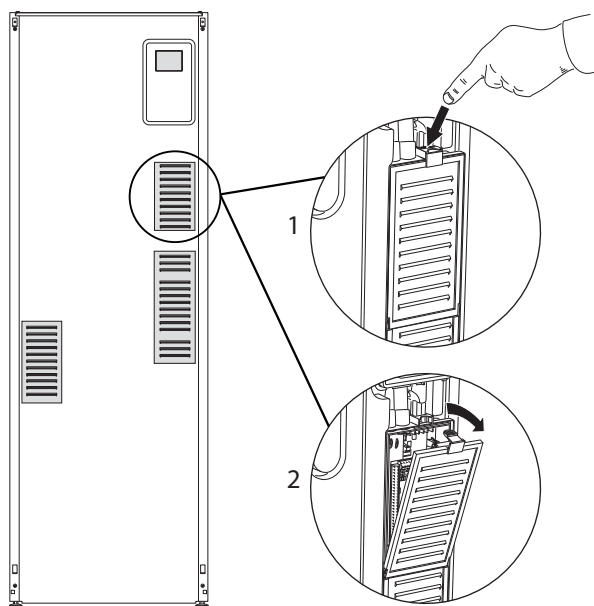
Elektrikarpide plastkatete avamiseks kasutage kruvikeerajat.



Tähelepanu!

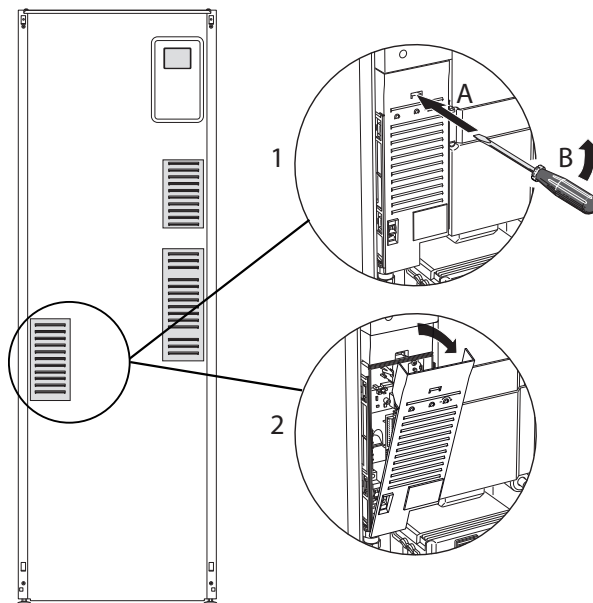
Sisendkaardi kate avamiseks ei ole tööriistu vaja.

Sisendkaardi kate avamine



1. Lükake luuki allapoole.
2. Painutage kate välja ja eemaldage see.

Elektrilise küttekeha kaardi kate eemaldamine



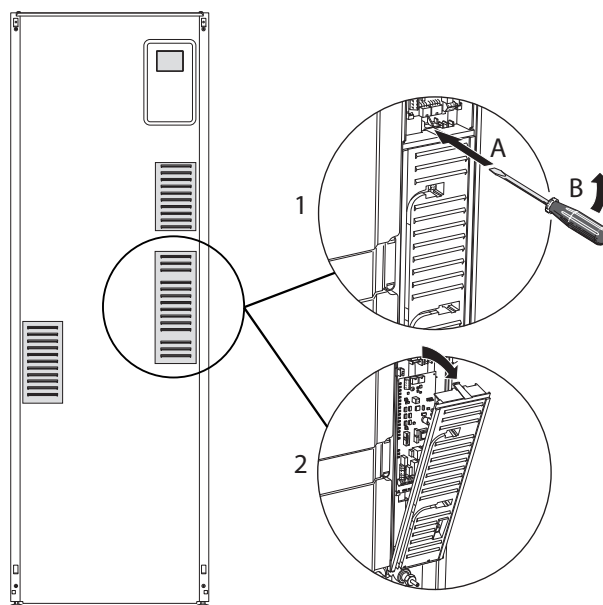
1. Sisestage kruvikeeraja (A) ja kangutage plastelement ettevaatlikult allapoole (B).
2. Painutage kate välja ja eemaldage see.

Põhikaardi kate eemaldamine



Hoiatus!

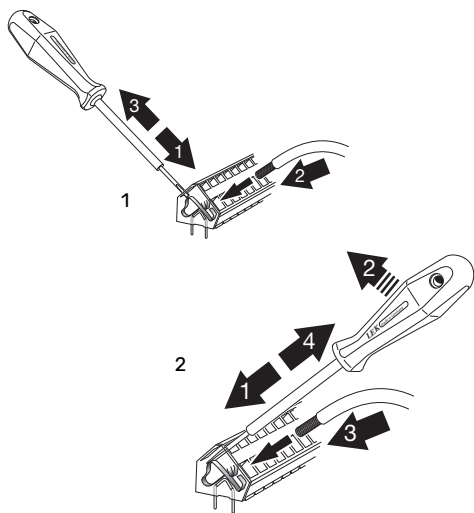
Põhikaardi kate eemaldamiseks tuleb esmalt eemaldada sisendkaardi kate.



1. Sisestage kruvikeeraja (A) ja kangutage plastelement ettevaatlikult allapoole (B).
2. Painutage kate välja ja eemaldage see.

KAABLITE FIKSEERIMINE

Kasutage sobivaid tööriistu, et ühendada kaablid sisemooduli klemmliistudega ja võtta need sealt lahti.



Ühendused



Tähelepanu!

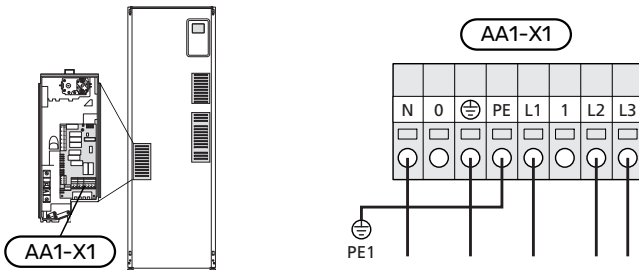
Häirete vältimiseks tuleb väliste ühenduste katmata side- ja andurikaablid paigaldada kõrgpingekaablitest vähemalt 20 cm kaugusele.

ELEKTRITOITE ÜHENDUS

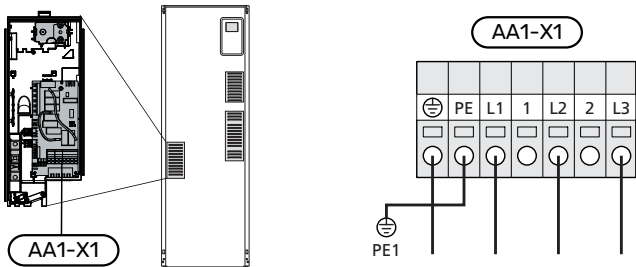
VVM 225 tuleb paigaldada koos toitejuhtme lahtiühendamise võimalusega. Kaabli minimaalne ristlõige sõltub kaitsme nimivõimsusest. Sissetuleva elektri jaoks kaasasolev kaabel (pikkus umb. 2 m) ühendatakse klemmliistule X1, mis asub elektriküttekeha kaardil (AA1). Paigaldamisel tuleb järgida kehtivaid standardeid ja direktiive. Ühenduskaabel asub VVM 225 tagaküljel.

Ühendus

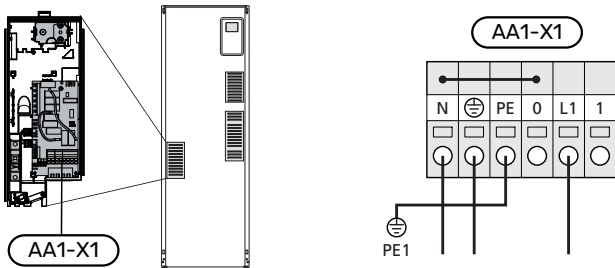
3x400V



3x230V



1x230V

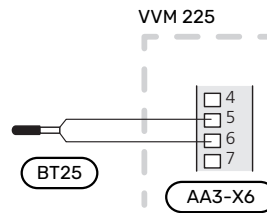


TARIIFI JUHTIMINE

Kui sukelküttekeha toitepinge katkeb mõneks ajaks, siis tuleb blokeerida ka AU-sisend, vaadake osa „Ühendusvariandid - AU-sisendite valikuvõimalused“.

VÄLINE PEALEVOOLUTEMPERAATUURI ANDUR

Kui osutub vajalikuks kasutada välist pealevoolu temperatuuriandurit (BT25), ühendage see klemmliistule X6:5 ja X6:6 sisendkaardil (AA3). Kasutage 2-soonelist kaablit, ristlõikega vähemalt 0,5 mm².



JUHTAUTOMAATIKA VÄLINE JUHTPINGE

Juhul kui juhtimissüsteem on sisemooduli muudest komponentidest eraldi elektriga varustatud (nt tariifi reguleerimine), tuleb ühendada eraldi juhtimiskaabel.



Tähelepanu!

Märgistage harukarbid hoiatustega välispinge eest.

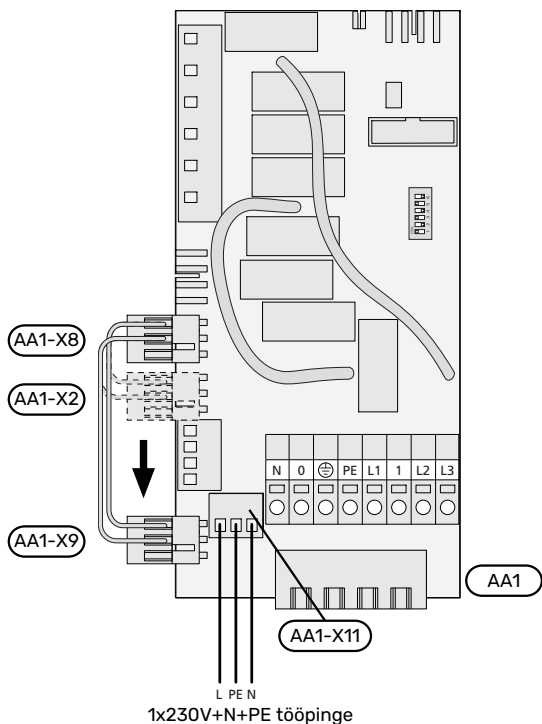


Tähelepanu!

Hoolduse ajal tuleb kõik vooluahelad välja lülitada.

Juhul kui soovite ühendada juhtsüsteemi välise tööpinge VVM 225-ga elektriküttekeha kaardil (AA1), tuleb AA1:X2 äärmine klemm paigutada asendisse AA1:X9 (vastavalt joonisele).

Juhtpinge (1x230V ~ 50Hz) on ühendatud AA1:X11-ga (vastavalt joonisele).



Tariifi juhtimine

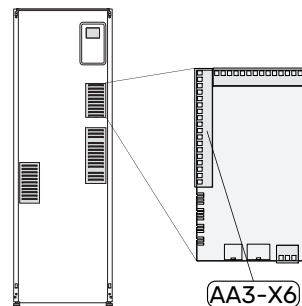
Kui elektriküttekeha toitepinge katkeb mõneks ajaks, tuleb "Tariifi blokeerimine" valida samal ajal valitavate sisendite kaudu, vt lõiku "Valitavad sisendid".

ANDURI ÜHENDAMINE

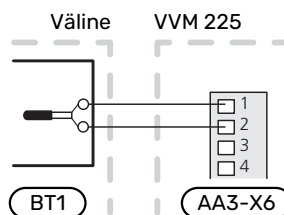
Välisõhuandur

Välistemperatuuriandur (BT1) paigaldatakse põhja- või loodepoolsele varjulisele seinale, siis ei mõjuta näiteks hommikupäike anduri tööd.

Ühendage välistemperatuuriandur klemmliistule X6:1 ja X6:2 sisendkaardil (AA3).



Kui te kasutate paigaldustoru, tuleb see tihendada, et vältida kondensatsiooni andurikapslis.



Ruumiandur

VVM 225 on varustatud kaasasoleva ruumianduriga (BT50). Ruumianduril on mitu funktsiooni:

1. Kuvab ruumi hetketemperatuuri VVM 225 ekraanil.
2. võimalus muuta ruumitemperatuuri väärtust kraadides (°C);
3. Võimaldab peenhäälestada ruumitemperatuuri.

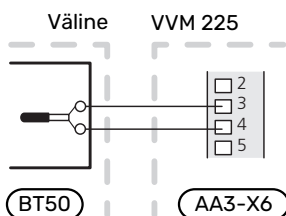
Paigaldage andur neutraalsesse kohta, kus soovitakse seadistatud temperatuuri.

Sobiv koht on vabal siseseinal umbes 1,5 m kõrgusel põrandast. Tuleb jälgida, et andur oleks paigaldatud õigesti ja et ruumitemperatuuri mõõtmine ei oleks takistatud. Seetõttu ärge paigaldage andurit süvenditesse, riulite vahele, kardina taha, soojusallika peale ega selle lähedale, väliskuse lähedusse tuuletõmbuse kätte ega otsese päikesekiirguse mõjualasse. Suletud radiaatorite termostaadid võivad samuti probleeme tekitada.

VVM 225 töötab ka ilma ruumiandurita, aga kui soovite näha ruumi sisetemperatuuri VVM 225 ekraanil, tuleb paigaldada andur. Ühendage ruumiandur X6:3-ga ja X6:4-ga sisendkaardil (AA3).

Kui ruumianduril peab olema juhtimisfunktsioon, aktiveeritakse see menüüs 1.9.4.

Kui kasutate ruumiandurit põrandaküttega ruumis, siis peab anduril olema informatiivne funktsioon, mitte ruumitemperatuuri muutmisfunktsioon.

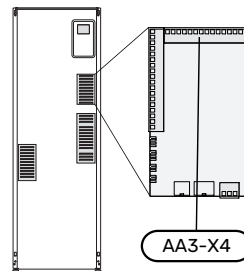


Hoiatus!

Ruumitemperatuuri muutumine võtab aega. Näiteks lühikesed ajavahemikud kombineerituna põrandaküttega ei anna ruumitemperatuuri puhul märgatavat efekti.

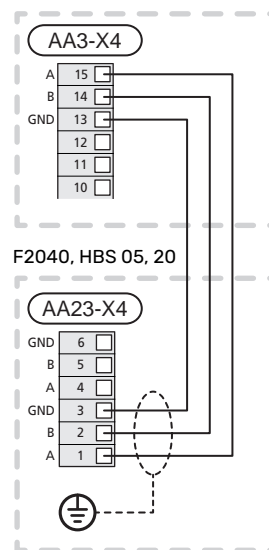
SIDE

Kui soojuspumbaga tuleb ühendada VVM 225, siis ühendatakse see klemmliistule X4:13, X4:14 ja X4:15 sisendkaardil (AA3).



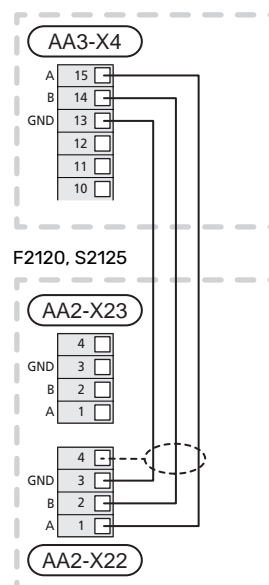
VVM 225 ja F2040, F2050 / NIBE SPLIT HBS 05, 20

VVM 225

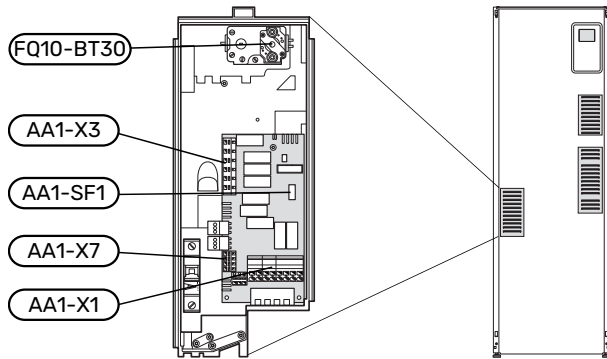


VVM 225 ja F2120, S2125

VVM 225



Seadistused



ELEKTRILISE LISAKÜTTE MAKSIMAALNE VÕIMSUS

Elektriküttekeha võimsus on jaotatud tabeli järgi 7 astmeks. (Ei kehti 3x230V. puhul)

Elektriküttekeha võib seadistada maksimaalselt 9 kW. Seadistus tarnimisel on 9 kW (ei kehti 1x230 V puhul).

Lülitage ümber 7 kW, viies valge kaabli klemmliistult X3:13 üle klemmliistule X7:23 elektrilise lisakütte PCB-I (AA1) (Kehtib ainult 3x400V puhul). (Tihend klemmliistul tuleb katki teha.)

Täiendava elektrikütte maksimaalset võimsust saab seadistada menüüs 5.1.12.

Sukelküttekeha võimsusastmed

3 x 400 V (maksimaalne elektrivõimsus, ühendatakse tarnimise ajal 9 kW)

| Elektriline lisaküte (kW) | Max L1 (A) | Max L2 (A) | Max L3 (A) |
|---------------------------|------------|------------|------------|
| 0 | 0,0 | 0,0 | 0,0 |
| 2 | 0,0 | 8,7 | 0,0 |
| 3 | 0,0 | 7,5 | 7,5 |
| 4 | 0,0 | 8,7 | 8,7 |
| 5 | 8,7 | 7,5 | 7,5 |
| 6 | 8,7 | 8,7 | 8,7 |
| 7 | 8,7 | 7,5 | 16,2 |
| 9 | 8,7 | 16,2 | 16,2 |

3 x 400 V (maksimaalne elektrivõimsus, ühendatud 7 kW)

| Elektriline lisaküte (kW) | Max L1 (A) | Max L2 (A) | Max L3 (A) |
|---------------------------|------------|------------|------------|
| 0 | 0,0 | 0,0 | 0,0 |
| 1 | 0,0 | 0,0 | 4,3 |
| 2 | 0,0 | 8,7 | 0,0 |
| 3 | 0,0 | 8,7 | 4,3 |
| 4 | 0,0 | 8,7 | 8,7 |
| 5 | 8,7 | 0,0 | 13 |
| 6 | 8,7 | 8,7 | 8,7 |
| 7 | 8,7 | 8,7 | 13 |

3 x 230 V (maksimaalne elektrivõimsus, ühendatakse tarnimise ajal 9 kW)

| Elektriline lisaküte (kW) | Max (A) L1 | Max (A) L2 | Max (A) L3 |
|---------------------------|------------|------------|------------|
| 0 | 0,0 | 0,0 | 0,0 |
| 2 | 0,0 | 8,7 | 8,7 |
| 4 | 8,7 | 15,1 | 15,1 |
| 6 | 15,1 | 15,1 | 15,1 |
| 9 | 15,1 | 27,1 | 27,1 |

1 x 230 V (maksimaalne elektrivõimsus, ühendatakse tarnimise ajal 7 kW)

| Elektriline lisaküte (kW) | Max L1 (A) |
|---------------------------|------------|
| 0 | 0,0 |
| 1 | 4,3 |
| 2 | 8,7 |
| 3 | 13 |
| 4 | 17,4 |
| 5 | 21,7 |
| 6 | 26,1 |
| 7 | 30,4 |

Tabelites on toodud sisemooduli asjakohase elektriseadistuse maksimaalsed faasivoolud.

Kui vooluandurid on ühendatud, jälgib sisemoodul faasivoolude väärtusi.



Tähelepanu!

Juhul kui vooluandureid pole ühendatud, arvutab sisemoodul, kui kõrge on vool asjakohaste võimsusastmete lisamisel. Juhul kui voolutugevus on seadistatud kaitsme suuruselt kõrgem, ei lubata võimsusastmel sisse lülituda. Vt peatükki Koormusmonitor lk 28.

AVARIIREŽIIM

Kui sisemoodul on seadistatud avariirežiimile (SF1 on viidud asendisse Δ), on aktiveeritud ainult kõige tähtsamad funktsioonid.

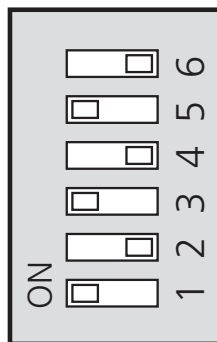
- Sooja vett ei toodeta.
- Koormusmonitor ei ole ühendatud.
- Pealevoolutorus on konstantne temperatuur, vt lõiku Avariirežiimi termostaat.

Elektrivarustus avariirežiimis

Elektriküttekeha võimsuse seadistamiseks avariirežiimis kasutatakse mikrolülitit (SF1), mis asub elektriküttekeha kaardil (AA1) vastavalt alltoodud tabelile. Tehasesead on 6 kW.

Võimsus avariirežiimis, 3 x 400 V (maksimaalne elektrivõimsus, ühendatud 7 kW)

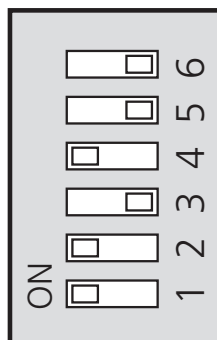
| kW | 1 | 2 | 3 | 4 | 5 | 6 |
|----|-----|-----|-----|-----|-----|-----|
| 0 | off | off | off | off | off | off |
| 1 | off | off | off | off | off | on |
| 2 | off | off | on | off | off | off |
| 3 | off | off | on | off | off | on |
| 4 | off | off | on | off | on | off |
| 5 | on | off | off | off | on | on |
| 6 | on | off | on | off | on | off |
| 7 | on | off | on | off | on | on |



Joonisel on kujutatud mikrolüliti (AA1-SF1) tehase seades 3 x 400 V, st 6 kW.

Võimsus avariirežiimis, 3 x 400 V (maksimaalne elektrivõimsus, ühendatakse tarnimise ajal 9 kW)

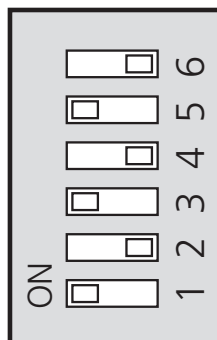
| kW | 1 | 2 | 3 | 4 | 5 | 6 |
|----|-----|-----|-----|-----|-----|-----|
| 0 | off | off | off | off | off | off |
| 2 | off | off | on | off | off | off |
| 3 | off | off | off | on | off | on |
| 4 | off | off | on | off | on | off |
| 5 | on | off | off | on | off | on |
| 6 | on | off | on | off | on | off |
| 7 | on | off | off | on | on | on |
| 9 | on | off | on | on | on | on |



Joonisel on kujutatud mikrolüliti (AA1-SF1) tehase seades 3 x 230 V, st 6 kW.

Võimsus avariirežiimis, 3 x 230 V (maksimaalne elektrivõimsus, ühendatakse tarnimise ajal 9 kW)

| kW | 1 | 2 | 3 | 4 | 5 | 6 |
|----|-----|-----|-----|-----|-----|-----|
| 0 | off | off | off | off | off | off |
| 2 | off | on | off | off | off | off |
| 4 | off | on | off | on | off | off |
| 6 | on | on | off | on | off | off |
| 9 | on | on | on | on | off | off |



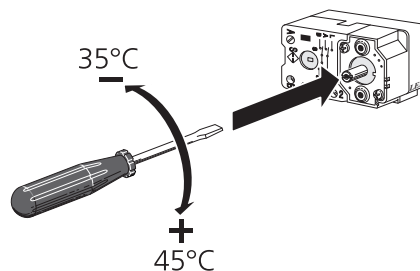
Joonisel on kujutatud mikrolüliti (AA1-SF1) tehase seades 1 x 230 V, st 6 kW.

Võimsus avariirežiimis, 1 x 230 V (maksimaalne elektrivõimsus, ühendatakse tarnimise ajal 7 kW)

| kW | 1 | 2 | 3 | 4 | 5 | 6 |
|----|-----|-----|-----|-----|-----|-----|
| 0 | off | off | off | off | off | off |
| 1 | off | off | off | off | off | on |
| 2 | off | off | on | off | off | off |
| 3 | off | off | on | off | off | on |
| 4 | on | off | on | off | off | off |
| 5 | on | off | on | off | off | on |
| 6 | on | off | on | off | on | off |
| 7 | on | off | on | off | on | on |

Avariirežiimi termostaat

Pealevoolutemperatuuri seadistamiseks avariirežiimis kasutatakse termostaati (FQ10-BT30). Seda saab seadistada väärtusele 35 (eelseadistatud, nt põrandaküte) või 45 °C (nt radiaatorid).



Lisaühendused

KOORMUSMONITOR

Integreeritud koormusmonitor

VVM 225 on varustatud lihtsa koormusmonitoriga, mis piirab elektrilise lisakütte võimsusastmeid, arvutades, kas tulevasi astmeid saab ühendada vastavasse faasi ilma peakaitsme voolu ületamata. Juhul kui vool ületaks peakaitsme suuruse, pole vastav võimsusaste lubatud. Maja peakaitsme suurus täpsustatakse menüüs 5.1.12 - "Koormusmonitor".

Vooluanduriga koormusmonitor

Kui majas on töötava täiendava elektriküttega samal ajal ühendatud veel palju elektrilisi seadmeid, siis võib juhtuda, et maja peakaitse lülitub välja. VVM 225 on varustatud koormusmonitoriga, mis vooluanduri abil juhib täiendava elektrikütte võimsusastmeid, jaotades koormust erinevate faaside vahel või lülitades elektrilise lisakütte faasi ülekoormuse korral välja. Süsteem lülitub taas sisse, kui muu voolutarbimine väheneb.



Hoiatus!

Aktiveerige faasituvastus menüüs 5.1.12, et saavutada täielik funktsionaalsus, juhul kui paigaldatud on vooluandurid.

Vooluandurite ühendamine



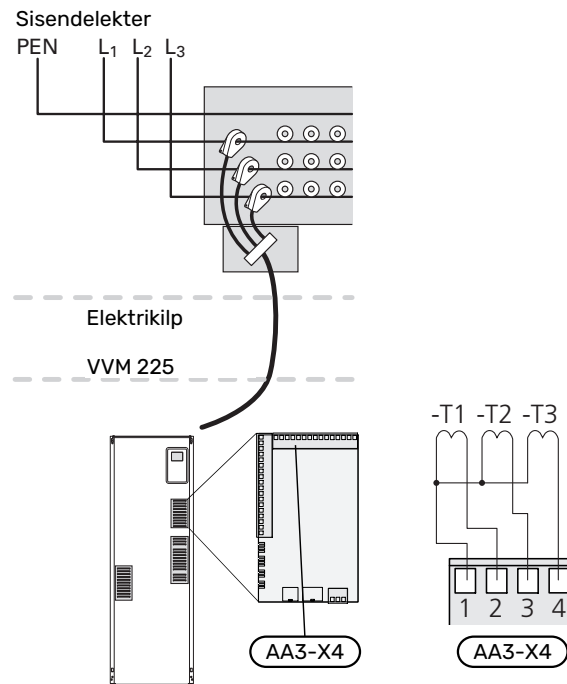
Tähelepanu!

Juhul kui paigaldatud õhk-vesi-soojuspump on sagedusjuhtimisega, siis seda piiratakse kui kõik vooluastmed on lahti ühendatud.

Voolu mõõtmiseks tuleks kõigile elektrikilpi sissetulevatele faasijuhtmetele paigaldada vooluandurid. Elektrikilp on sobiv paigalduskoht.

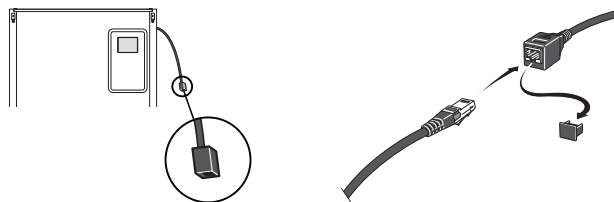
Ühendage vooluandurid mitmesoonelise kaabliga harukarbi kõrval asuvasse kilpi. Elektrikilbi ja VVM 225 vahel kasutage mitmesoonelist kaablit, mille ristlõige on vähemalt 0,5 mm².

Ühendage kaabel sisendkaardiga (AA3) klemmliistul X4:1-4, kus X4:1 on üldine klemmliist kolmele vooluandurile.



NIBE UPLINK

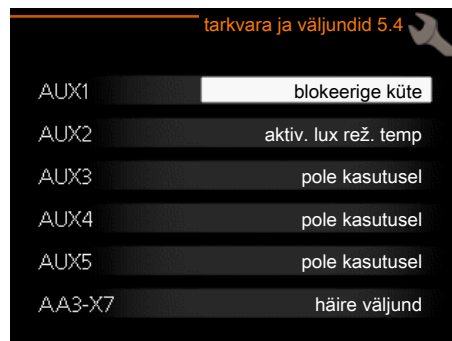
Ühendage RJ45-pistikuga võrgukaabel (sirge, Cat.5e UTP) RJ45-pistikupesaga siseseadme tagaküljel.



VÄLISE ÜHENDUSE VALIKUD (AUX)

VVM 225 on varustatud tarkvaraga juhitud AUX-sisendite ja väljunditega välise lüliti funktsiooni (kontakt peab olema potentsiaalivaba) või anduriga ühendamiseks.

Menüüs 5.4 - "tarkvara ja väljundid" valige AUX-ühendus, millega iga funktsioon on ühendatud.



Teatud funktsioonide jaoks võivad olla vajalikud lisaseadmed.



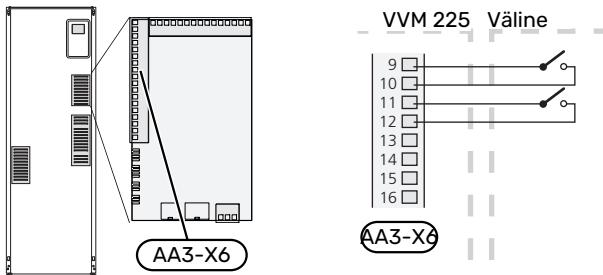
Vihje!

Mõned järgnevatest funktsioonidest on võimalik aktiveerida ja programmeerida läbi menüü seadistuste.

Valitavad sisendid

Sisendkaardil (AA3) nende funktsioonide jaoks valitavad sisendid on:

| | |
|------|--------------|
| AUX1 | AA3-X6:9-10 |
| AUX2 | AA3-X6:11-12 |
| AUX3 | AA3-X6:13-14 |
| AUX4 | AA3-X6:15-16 |
| AUX5 | AA3-X6:17-18 |



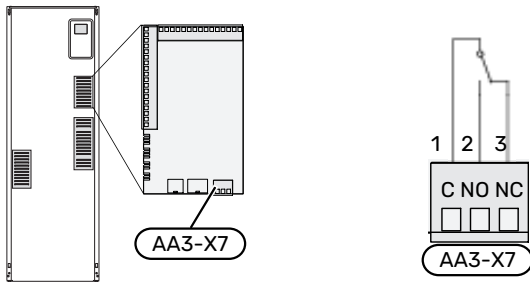
Ülaltoodud näites on kasutatud sisendeid AUX1 (X6:9-10) ja AUX2 (X6:11-12) sisendkaardil (AA3).

Valitavad väljundid

Valitav väljund on AA3-X7.

Väljundiks on potentsiaalivaba relee lülitusfunktsiooniga.

Kui lüliti (SF1) on asendis "⏻" või "⚠", on relee häireasendis.



Hoiatus!

Releeväljundi maksimaalne kogukoormus võib olla 2 A aktiivkoormuse juures (230V AC).



Vihje!

AXC lisaseade on vajalik juhul kui AUX-väljundiga ühendatakse rohkem kui üks funktsioon.

AUX-sisendite valiku võimalus

Temperatuuriandur

Võimalikud valikud on:

- jahutus/küte/soe tarbevesi, määrab millal on aeg lülitada jahutus-, kütte- ja sooja tarbevee režiimi vahel (saab valida kui õhk-vesi-soojuspumbal on lubatud jahutada).
- jahutuse pealevoolutemperatuuri andurit (BT64) (kasutatakse siis, kui väljundis AA3-X7 on aktiveeritud "aktiivjahutus, 4-toru süsteemis")

Monitor

Võimalikud valikud on:

- välise seadme häire.
Häire on ühendatud juhtseadmega, mis tähendab, et häire kuvatakse infoteatena ekraanil. NO või NC-tüüpi potentsiaalivaba signaal
- surveüliti kliimasüsteemile (NC).

Funktsioonide väline aktiveerimine

Välise lülitusfunktsiooni saab ühendada VVM 225-ga, et aktiveerida erinevaid režiime. Funktsioon on aktiveeritud ajal, mil lüliti on suletud.

Võimalikud aktiveeritavad funktsioonid:

- sooja tarbevee mugavusrežiim "ajutine "lux" režiim"
- sooja tarbevee mugavusrežiim "säätsurežiim"
- "väline seadistus"

Lüliti väljalülitamisel muutub temperatuur °C võrra (kui ruumiandur on ühendatud ja aktiveeritud). Kui ruumiandur ei ole ühendatud või aktiveeritud, seadistatakse "temperatuur" (küttegraafiku nihe) soovitud muudatus valitud astmete arvu võrra. Väärtust on võimalik reguleerida vahemikus 10 kuni 10.2 kuni 8 kliimasüsteemi väliseks reguleerimiseks on vaja lisatarvikuid.

- kliimasüsteem 1 kuni 8

Muudatuse väärtus seadistatakse menüüs 1.9.2 - "väline seadistus".

- SG ready



Hoiatus!

Seda funktsiooni saab kasutada ainult vooluvõrkudes, mis toetavad "SG Ready" standardit.

"SG Ready" jaoks on vaja kahte AUX sisendit.

"SG Ready" on nutikas viis tariifi reguleerimiseks, mille kaudu teie elektritarbija saab mõjutada toa-, sooja tarbevee ja/või basseinivee temperatuuri (olemasolul) või blokeerida teatud aegadel päevas lisakütte ja/või soojuspumba kompressori (võimalik valida menüüs 4.1.5 pärast funktsiooni aktiveerimist). Aktiveerige funktsioon, ühendades potentsiaalivaba lülitusfunktsiooni kahe sisendiga, mis on valitud menüüs 5.4 (SG Ready A ja SG Ready B).

Suletud või avatud lülitis tähendab ühte järgnevast:

- Blokeerida (A: Suletud, B: Avatud)

"SG Ready" on aktiivne. Soojuspumba kompressor ja lisaküte on blokeeritud.

- Tavarežiim (A: Avatud, B: Avatud)

"SG Ready" ei ole aktiivne. Mõju süsteemile puudub.

- Madala hinna režiim (A: avatud, B: suletud)

"SG Ready" on aktiivne. Süsteem on orienteeritud kulude kokkuhoiule ja võib nt kasutada elektritootja madalat tariifi või mõne süsteemi kuuluva energiaallika liigset tootmisvõimsust (süsteemile avaldatavat mõju saab reguleerida menüüs 4.1.5).

- Liigse tootmisvõimsuse režiim (A: suletud, B: suletud)

"SG Ready" on aktiivne. Süsteemil on elektritarnija liigse tootmisvõimsuse (väga madal hind) korral lubatud töötada täisvõimsusel (süsteemile avaldatavat mõju saab seadistada menüüs 4.1.5).

(A = SG Ready A ja B = SG Ready B)

+Adjust

+Adjust, kasutamise korral suhtleb seade põrandakütte juhtimiskeskusega * ning reguleerib küttegaafikut ja arvestatud pealevoolutemperatuuri vastavalt põrandaküttesüsteemi taasilütuseni.

Aktiveerige kliimasüsteem, millele soovite +Adjust rakendada, valides funktsiooni ja vajutades OK nuppu.

*Vajalik +Adjust tugi



Hoiatus!

Süsteemide puhul, kus on nii põrandaküte kui radiaatorid, tuleb optimaalseks tööks kasutada NIBE ECS 40/41.

Funktsioonide väline blokeerimine

VVM 225-ga saab ühendada välise lülitusfunktsiooni erinevate funktsioonide blokeerimiseks. Lüliti peab olema potentsiaalivaba ja lüliti väljalülitamisel toimub blokeerimine.



Tähelepanu!

Blokeerimisel tekib jäätumise oht.

Funktsioonid, mida saab blokeerida:

- soe tarbevesi (sooja tarbevee tootmine). Sooja tarbevee ringlus (HWC) jääb töösse.
- kütmine (küttevajaduse blokeerimine)
- jahutus (jahutusvajaduse blokeerimine)
- sisemiselt juhitud lisaküte
- soojuspumba kompressor EB101
- tariifi blokeerimine (lisaküte, kompressor, küte, jahutus ja soe tarbevesi on lahti ühendatud)

AUX-väljundi valikuvõimalused



Hoiatus!

Releeväljundi maksimaalne kogukoormus võib olla 2 A aktiivkoormuse juures (230V AC).



Vihje!

AXC lisaseade on vajalik juhul kui AUX-väljundiga ühendatakse rohkem kui üks funktsioon.

Märguanded

- häire
- üldhäire
- jahutusrežiimi tähis (kehtib üksnes jahutuse lisaseadmete olemasolu korral)
- puhkus
- "tark maja" eemaloleku režiim (lisaks funktsioonidele menüüs 4.1.7 - "tark maja")

Juhtimine

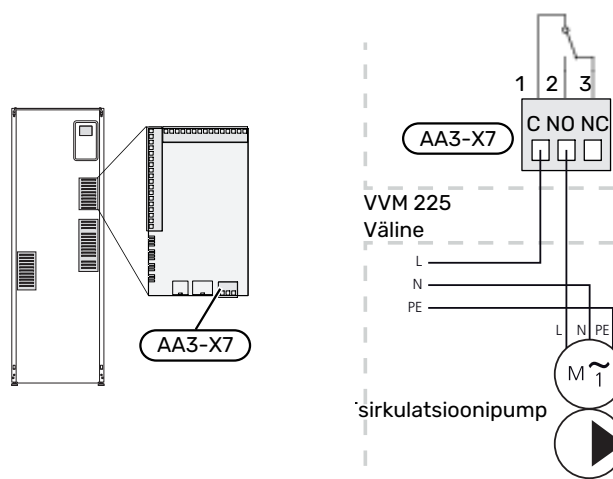
- tsirkulatsioonipump sooja tarbevee tsirkulatsiooniks
- aktiivjahutus 4 toruga süsteemis
- väline kütteveepump
- lisaküte laadimisahelas



Tähelepanu!

Vastav jaotuskapp peab olema märgistatud hoiatusega välispinge kohta.

Väline tsirkulatsioonipump on ühendatud AUX-väljundiga vastavalt alltoodud joonisele.



Integreeritud aktiivjahutus 4-toru süsteemis

Integreeritud aktiivjahutus 4-toru süsteemis koos õhk-vesi-soojuspumbaga aktiveeritakse tarkvara väljundi kaudu.

Aktiivjahutust toodab õhk-vesi-soojuspumba kompressor.

Kui jahutus 4-toru süsteemis on valitud väljundina, kuvatakse menüü 1.9.5 ja õhk-vesi-soojuspumbas peab olema aktiveeritud "jahutus" menüüs 5.11.X.1, või õhk-vesi-soojuspumba mikrolülitiga määramaks, et see toodab jahutust.

Jahutuse töörežiim aktiveeritakse välistemperatuuri anduri (BT1) ja ruumitemperatuuri andurite (BT50), ruumimooduli või eraldi jahutuse ruumianduri (BT74) abil (nt juhul kui samaaegselt toimub kahe erineva ruumi kütmine või jahutamine). Jahutusvajaduse korral aktiveeritakse jahutuse pöördventiil (EQ1-QN12) ja jahutuse tsirkulatsioonipump (EQ1-GP12) sisemoodulis (VVM).

Jahutuse tootmist reguleeritakse vastavalt jahutusanduri (BT64) ja jahutuse seadepunktiväärtusele, mis määratakse vastavalt valitud jahutusgraafikule. Jahutuse kraadid-minutid arvutatakse välise temperatuurianduri (BT64) väärtuse ja jahutuse seadepunktiväärtuse põhjal.

"Aktiivjahutus, 4-toru" aktiveerimise korral lülitatakse funktsioon välja. Jahutamist juhitakse siis lisaseadme kaudu.

Lisaseadmete paigaldamine

Juhtnöörid lisaseadmete paigaldamiseks leiate seadmetega kaasasolevatest juhenditest. Vaata lk 60 loetelu lisaseadmetest, mida saab kasutada koos seadmega VVM 225.

Siin kuvatakse ühendus kõige tavapärasemate lisaseadmetega side pidamiseks.

LISAKAARDIGA LISASEADMED AA5

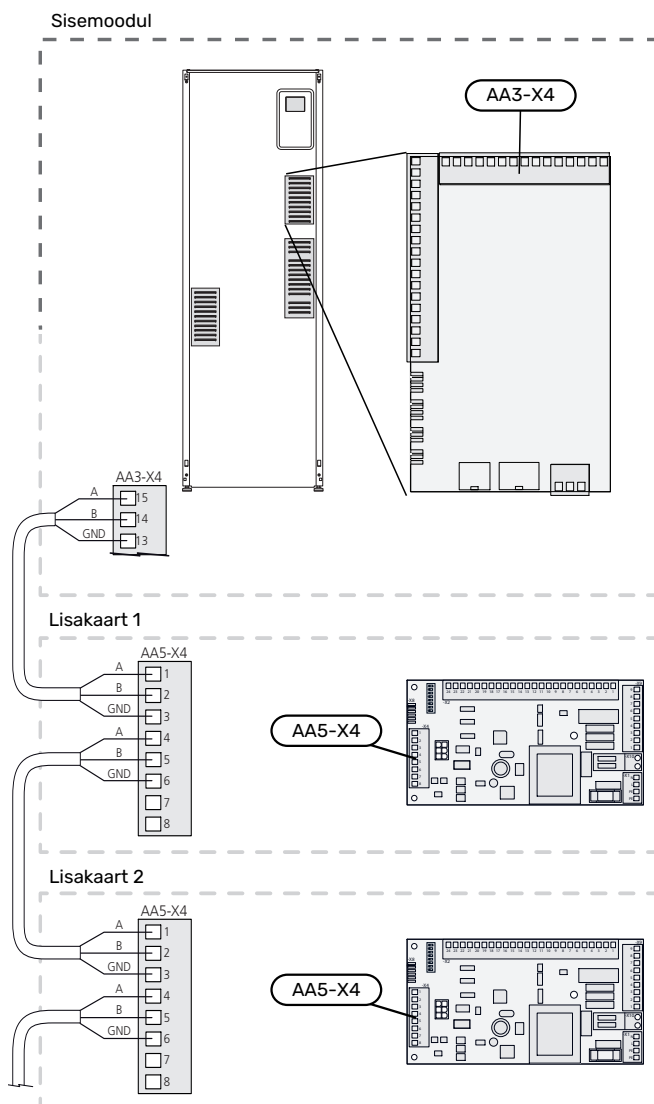
Lisakaardiga lisaseadmed AA5 ühenduvad sisemooduli klemmliistuga X4:13-15 sisendkaardil AA3.

Kui ühendada tuleb mitu lisatarvikut või need on juba paigaldatud, tuleb järgida järgmiseid juhiseid.

Esimene lisakaart tuleb ühendada otse sisemooduli klemmliistule AA3-X4. Järgmised kaardid ühendatakse seerias eelmisele kaardile.

Kasutage LiYY, EKKX või sarnast tüüpi kaablit.

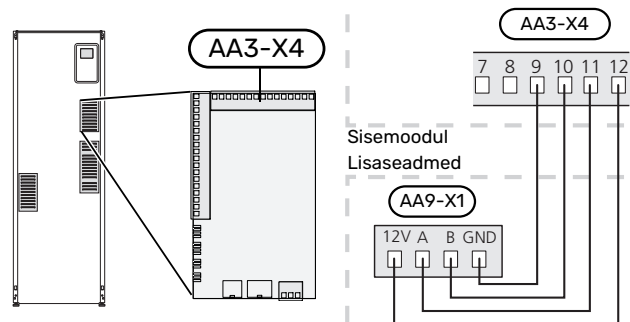
Lisainfot vaadake vastavast lisaseadme kasutusjuhendist.



LISAKAARDIGA LISASEADMED AA9


Ühendage lisakaart AA9 seadmes Modbus 40/ SMS 40/ RMU 40 sisemooduli klemmliistule X4:9-12 sisendkaardil AA3. Kasutage LiYY, EKKX või sarnast kaablit.

Lisainfot vaadake vastavast lisaseadme kasutusjuhendist.



Kasutuselevõtmine ja seadistamine

Ettevalmistused

1. Kontrollige, et lüliti (SF1) on asendis " ".
2. Kontrollige, kas tühjenduskraan VVM 225 ja välismooduli vahel on täielikult suletud ja ülekuumenemiskaitse (FQ10) ei ole rakendunud.

Täitmine ja õhutamine

TARBEVEEBOILERI TÄITMINE SEADMEL VVM 225

1. Avage maja soojaveekraan.
2. Täitke tarbeveeboiler külmaveetoru kaudu (XL3).
3. Kui soojaveekraanist tulevas vees ei leidu enam õhumulle, on tarbeveeboiler täis ja soojaveekraani võib sulgeda.

TÄITMINE

1. Avage õhutusventiil (QM20).
2. Avage täiteventiilid (QM11) ja (QM13), ei kehti emaili puhul. VVM 225 täidetakse veega.
3. Kui õhutusventiilist (QM20) väljuv vesi ei ole enam õhuga segunenud, sulgege õhutusventiil. Mõne aja pärast on manomeetril näha rõhu suurenemist. Kui kaitseklapi avanemisrõhk on saavutatud, hakkab sealt vett välja voolama. Sulgege täiteventiil. Õhutage spiraalsoojusvahetit õhutusventiili abil (QM22).
4. Avage kaitseklapp (FL2), kuni VVM 225-s olev surve langeb normaalseks tööks ettenähtud väärtuseni (ligikaudu 1 baari) ja kontrollige süsteemis õhu puudumist, selleks pöörake õhutusventiili (QM20).

KLIIMASÜSTEEMI ÕHUTAMINE

1. Lülitage VVM 225 toide välja.
2. Õhutage VVM 225 õhutusventiilide (QM20, QM22) kaudu ja teisi kliimasüsteeme nende vastavate õhutusventiilide kaudu.
3. Lisage vedelikku ja õhutage seni, kuni kogu õhk on süsteemist eemaldatud ja rõhk on õige.

Komponentide kohatähiste selgitusi vaadake komponentide loetelust lõigus "Komponentide loetelu".

KLIIMASÜSTEEMI TÜHJENDAMINE

Email

Sooja vee tühjendamiseks lõdvendage ühendust (XL8).

Seadke kliimasüsteemi õhutusventiil (QM20) avatud asendisse, et õhk saaks siseneda.

Roostevaba teras

1. Ühendage voolik soojuskandja alumise täiteventiiliga (QM11).
2. Avage ventiil kliimasüsteemi tühjendamiseks.

Vt ka lõiku "Kliimasüsteemi tühjendamine".

Käivitamine ja kontroll

KÄIVITUSJUHEND



Tähelepanu!

Kliimasüsteem peab olema täidetud veega enne, kui seate lüliti asendisse „I”.

1. Seadke VVM 225 olev lüliti (SF1) asendisse "I".
2. Järgige ekraanil olevat käivitusjuhendit. Juhul kui VVM 225 käivitamisel käivitusjuhendit ei kuvata, aktiveerige see käsitsi menüüst 5.7.



Vihje!

Detailsemat kirjeldust seadme juhtsüsteemi kohta (talitlus, menüüd jne) vaadake lõigust "Juhtimine – sissejuhatus".

Kasutuselevõtmine

Seadme esmakordsel käivitamisel aktiveeritakse ka käivitusjuhend. Käivitusjuhendis antakse teavet selle kohta, kuidas toimida seadme esmakordsel käivitamisel, ja tutvustatakse seadme põhiseadistusi.

Käivitusjuhendi eesmärk on tagada nõuetekohane käivitamine ja seetõttu ei tohi ühtegi etappi vahele jätta.



Hoiatus!

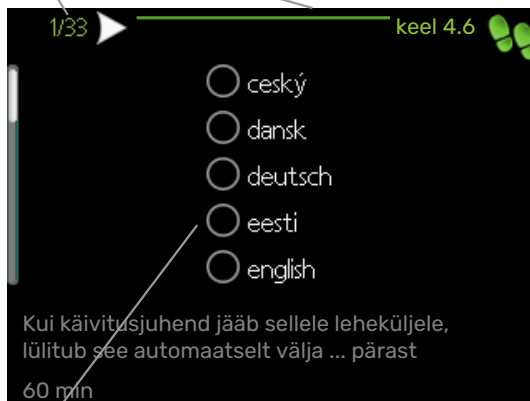
Niikaua kuni käivitusjuhend on aktiivne, ei käivitu VVM 225 ükski funktsioon automaatselt.

Käivitusjuhend ilmub VVM 225 igal taaskäivitusel, kui seda seadistust viimasel leheküljel ei tühistata.

Käivitusjuhendi toimingud

A. Lehekülg

B. Nimi ja menüü number



C. Valikud/sätted

A. Lehekülg

Siit on võimalik näha, kui kaugele olete käivitusjuhisega jõudnud.

Kerige käivitusjuhendi lehti järgmiselt.

1. Keerake juhtimisnuppu kuni üks nooltest vasakus ülemises nurgas (lk nr juures) on tähistatud.
2. Vajutage nuppu OK, et jätta käivitusjuhendis lehti vahele.

B. Nimetus ja menüü number

Siin näete millisel juhtsüsteemi menüül antud käivitusjuhend põhineb. Sulgudes olevad numbrid tähistavad menüü numbrit juhtsüsteemis.

Kui soovite muudetavate menüüde kohta rohkem lugeda, siis leiate sellekohast infot abimenüüst või kasutusjuhendist.

C. Valikud/sätted

Süsteemi sätteid määrate siit.

KASUTUSELE VÕTMINE ILMA SOOJUSPUMBATA

Sisemoodulit saab kasutada ilma soojuspumbata ainult elektri boilerina, kütmiseks ja sooja tarbevee tootmiseks, näiteks enne soojuspumba paigaldamist.

Sisenege menüüsse 5.2.2 Süsteemi seadistused ja deaktiveerige soojuspump.



Tähelepanu!

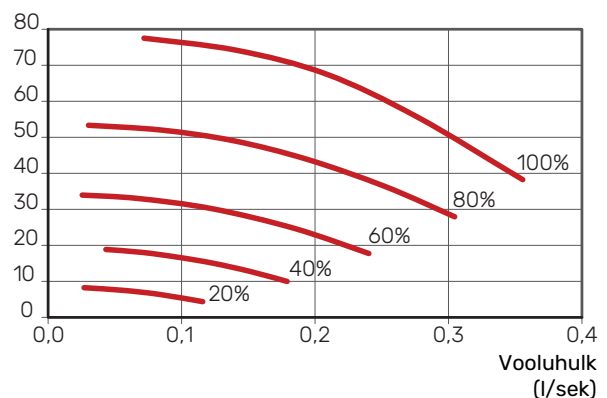
Valige töörežiim "auto", kui sisemoodulit kasutatakse elektrikatlana ilma soojuspumbata.

PUMBA TÖÖKIIRUS

Sagedusjuhtimisega tsirkulatsioonipump (GP1) seadmel VVM 225 seadistub vastavalt juhtsüsteemile ja kütte vajadusele.

Saadaolev rõhk, tsirkulatsioonipump, GP1

Kasulik rõhk (kPa)



JÄRELSEADISTAMINE, ÕHUTAMINE

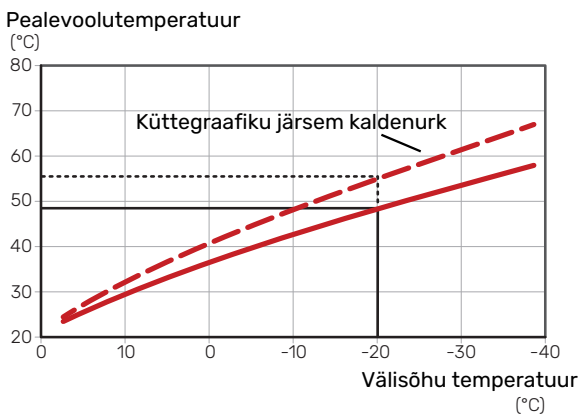
Kuna kuumast veest vabaneb õhk, võib õhutamine olla vajalik. Kui kliimasüsteemist on kosta kulisevat heli, vajab terve süsteem lisaõhutamist. Seadet õhutatakse õhutusventiilide (QM20), (QM22) kaudu ning teisi kliimasüsteeme nende vastavate õhutusventiilide kaudu. Õhutamise ajal peab VVM 225 olema välja lülitatud.

Küttegaafiku seadistamine

Menüüs "küttegaafik" näete oma maja küttegaafikut. Graafiku funktsiooniks on tagada ühtlane ruumitemperatuur olenemata välisõhu temperatuurist ja seeläbi seadme ökonoomne töö. Selle graafiku põhjal määrab VVM 225 kliimasüsteemi vee temperatuuri (pealevoolutemperatuuri) ja seega ka ruumitemperatuuri.

KÜTTEGRAAFIKU KALDENURK

Küttegaafiku kaldenurk näitab, mitme kraadi võrra tuleb tõsta/alandada pealevoolutemperatuuri, kui välisõhu temperatuur langeb/tõuseb. Mida järsem on kaldenurk, seda suurem on pealevoolutemperatuur teatud välisõhu temperatuuri puhul.

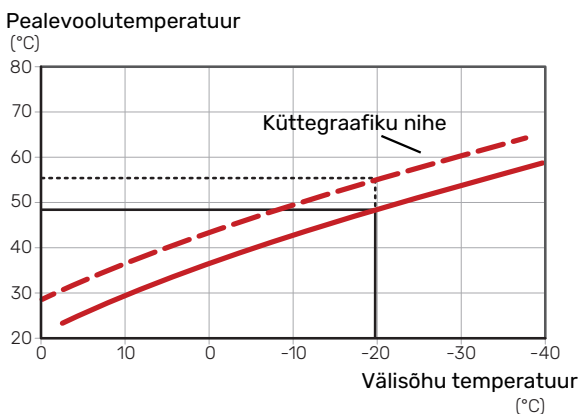


Graafiku optimaalne kaldenurk sõltub teie elukoha kliimatingimustest, kas majja on paigaldatud radiaatorid, jahutuskonvektorid või pörandaküte ja kui hästi maja on soojustatud.

Küttegaafik seadistatakse siis, kui küttesüsteem on paigaldatud, kuid see võib vajada ka järelseadistamist. Tavaliselt pole graafikut vaja täiendavalt seadistada.

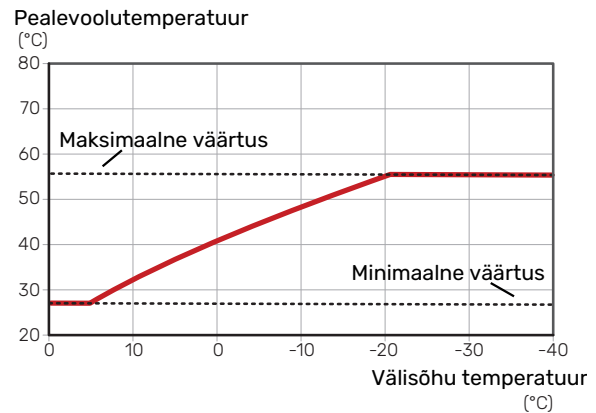
KÜTTEGRAAFIKU NIHUTAMINE

Küttegaafiku nihutamine tähendab seda, et pealevoolutemperatuur muutub ühtselt kõikidel välisõhu temperatuuridel, nt küttegaafiku nihutamine +2 astme võrra suurendab pealevoolutemperatuuri 5 °C võrra kõikidel välisõhu temperatuuridel.



PEALEVOOLUTEMPERatuur - MAKSIMAALSED JA MINIMAALSED VÄÄRTUSED

Kuna pealevoolutemperatuur ei saa olla seadistatud maksimaalsest väärtusest kõrgem või seadistatud minimaalsest väärtusest madalam, muutub graafik nende temperatuuride korral sirgeks.



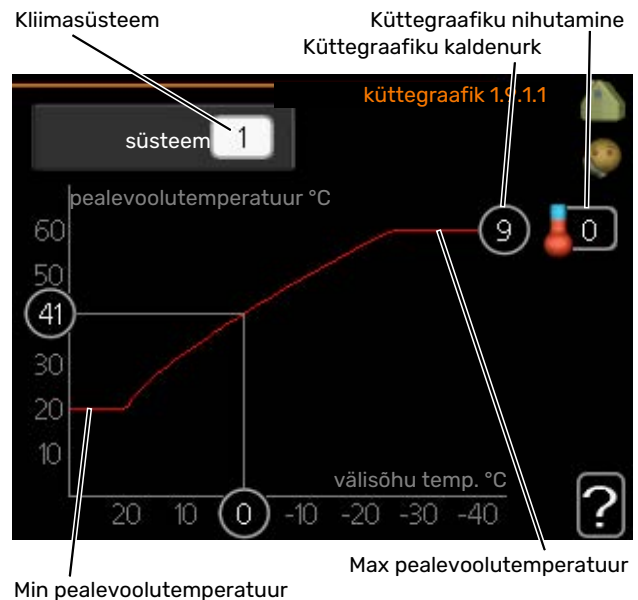
Hoiatus!

Pörandaküttesüsteemide puhul on maksimaalne pealevoolutemperatuur tavaliselt seadistatud vahemikus 35 kuni 45 °C.

Hoiatus!

Kondenseerumise vältimiseks peab pörandajahutusega olema piiratud pealevoolutemp. min väärtus.

GRAAFIKU REGULEERIMINE



Min pealevoolutemperatuur

Max pealevoolutemperatuur

1. Valige kliimasüsteem (kui on üle ühe), mille graafikut soovite muuta.
2. Valige graafik ja nihe.



Hoiatus!

Kui teil on vaja reguleerida "pealevoolutemp. min väärtus" ja/või "max pealevoolutemperatuur", saate seda teha teistes menüüdes.

"pealevoolutemp. min väärtus" seadistused menüüs 1.9.3.

"max pealevoolutemperatuur" seadistused menüüs 5.1.2.



Hoiatus!

Graafik 0 tähendab, et kasutatakse "individuaalne küttegaafik".

"individuaalne küttegaafik" seadistused tehakse menüüs 1.9.7.

KÜTTEGRAAFIKU LUGEMI TÕLGENDAMINE

1. Keerake juhtimisnuppu nii, et tähistate ringi, kuhu on märgitud välisõhu temperatuur.
2. Vajutage „OK” nupule.
3. Jälgige halli joont kuni graafiku tipuni ja vaadake vasakult väärtust, mis näitab pealevoolutemperatuuri valitud välisõhu temperatuuril.
4. Nüüd saate vaadata erinevate välisõhu temperatuuride lugemeid. Selleks keerake juhtimisnuppu paremale või vasakule ja vaadake vastavat pealevoolutemperatuuri.
5. Lugemirežiimist väljumiseks vajutage „OK” nupule või tagasinupule „Back”.

Jahutus 2-toru süsteemis

VVM 225 sisaldab sisseehitatud funktsiooni jahutuse tootmiseks 2-toru süsteemis kuni 17 °C, tehaseseade 18 °C. Selle jaoks on vajalik, et välismoodul saaks jahutamist käivitada. (Vt oma õhk-vesi-soojuspumba paigaldusjuhendit.) Kui välismoodul saab jahutust käivitada, aktiveeritakse jahutusmenüüd sisemooduli (VVM) ekraanil.

Jahutuse töörežiimi lubamiseks peab keskmine temperatuur ületama „käivita jahutus” seadistatud väärtust menüüs 4.9.2

Kliimasüsteemi jahutuse seadistusi reguleeritakse sisekliima menüüs, menüü 1.

Sooja tarbevee ringluse seadistamine

tööaeg

Seadistamise vahemik: 1 – 60 min

Tehaseseade: 60 min

seisuaeg

Seadistamise vahemik: 0 – 60 min

Tehaseseade: 0 min

Siin saate määrata sooja tarbevee tsirkulatsiooni kuni kolmeks ajavahemikuks päevas. Määratud ajavahemike jooksul töötab sooja tarbevee tsirkulatsioonipump vastavalt ülaltoodud seadistustele.

"tööaeg" määrake, kui kaua peab sooja tarbevee tsirkulatsioonipump ühe toimingu jooksul töötama.

"seisuaeg" määrake, kui kauaks peab sooja tarbevee tsirkulatsioonipump toimingute vahel seiskuma.



Tähelepanu!

Sooja tarbevee ringlus aktiveeritakse menüüs 5.4 "tarkvara ja väljundid".

Bassein

(LISATARVIK ON VAJALIK)

käivitustemp

Seadistamise vahemik: 5,0 – 80,0 °C

Tehaseseade: 22,0 °C

seiskamistemperatuur

Seadistamise vahemik: 5,0 – 80,0 °C

Tehaseseade: 24,0 °C

Valige, kas basseini kütteautomaatika aktiveeritakse ja millises temperatuurivahemikus (käivitus- ja seiskamistemperatuur) basseini köetakse.

Kui basseini temperatuur langeb alla määratud käivitustemperatuuri ja sooja tarbevee või küttevajadus puudub, käivitab VVM 225 basseini kütte.

Eemaldage märg "aktiveeritud", et basseini küte välja lülitada.



Hoiatus!

Käivitustemperatuuri ei saa määrata seiskamistemperatuurist kõrgemaks.

SG Ready

Seda funktsiooni saab kasutada ainult vooluvõrkudes, mis toetavad "SG Ready"-standardit.

Siin saate määrata funktsiooni "SG Ready" sätteid.

Madala hinna režiim tähendab, et elektritarbijal on madal tariif ja süsteem kasutab seda kulude vähendamiseks.

Liigse tootmisvõimsuse režiim tähendab, et elektritarbijal on väga madal tariif ja süsteem kasutab seda kulude vähendamiseks nii palju kui võimalik.

mõjutatav toatemperatuur

Siin saate seadistada, kas "SG Ready" aktiveerimine mõjutab ruumitemperatuuri.

"SG Ready" madala hinna režiimil tõuseb sisetemperatuuri paralleelnihe "+1" võrra. Kui majja on paigaldatud ruumiandur ja see on aktiveeritud, tõuseb soovitud toatemperatuur 1 °C võrra.

"SG Ready" liigse tootmisvõimsuse režiimil tõuseb sisetemperatuuri paralleelnihe "+2" võrra. Kui majja on paigaldatud ruumiandur ja see on aktiveeritud, tõuseb soovitud toatemperatuur 2 °C võrra.

mõjutatav soe vesi

Siin saate seadistada, kas "SG Ready" aktiveerimine mõjutab sooja tarbevee temperatuuri.

"SG Ready" madala hinna režiimil seadistatakse sooja tarbevee seiskamistemperatuur võimalikult kõrgele ainult kompressori töötamise ajal (elektriküttekeha pole lubatud).

"SG Ready" liigse tootmisvõimsuse režiimil seadistatakse soe tarbevesi "aktiv. lux rež. temp" (elektriküttekeha pole lubatud).

mõjutatav jahutus (lisaseade on vajalik)

Siin saate seadistada, kas "SG Ready" aktiveerimine mõjutab ruumitemperatuuri jahutamisel.

"SG Ready" madala hinna režiimil ja jahutamisel ruumitemperatuuri ei mõjutata.

"SG Ready" liigse tootmisvõimsuse režiimil ja jahutamisel väheneb sisetemperatuuri paralleelnihe "-1" võrra. Kui majja on paigaldatud ruumiandur ja see on aktiveeritud, väheneb soovitud toatemperatuur 1 °C võrra.

mõjutatav basseini temp. (lisatarvik on vajalik)

Siin saate seadistada, kas "SG Ready" aktiveerimine mõjutab basseini temperatuuri.

"SG Ready" madala hinna režiimil tõuseb soovitud basseini temperatuur (käivitus- ja seiskamistemperatuur) 1 °C võrra.

"SG Ready" liigse tootmisvõimsuse režiimil tõuseb soovitud basseini temperatuur (käivitus- ja seiskamistemperatuur) 2 °C võrra.

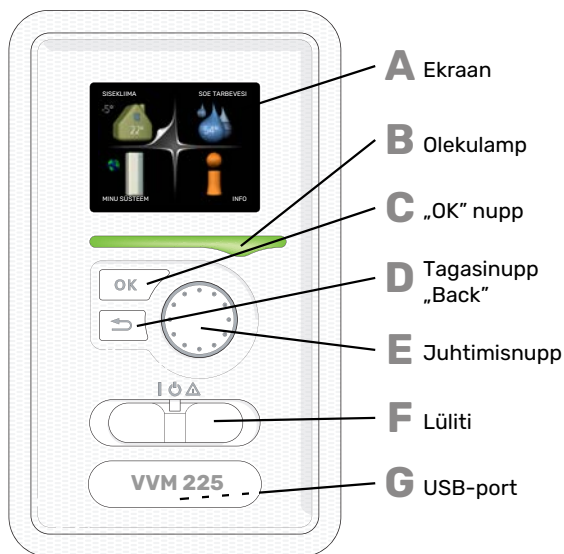


Tähelepanu!

Funktsioon tuleb ühendada kahte AUX-sisendisse ja aktiveerida menüüs 5.4.

Juhtimine – sissejuhatus

Ekraan



A EKRAAN
Ekraanil kuvatakse juhised, seadistused ja info seadme töö kohta. Saate lihtsalt navigeerida erinevate menüüde ja valikuvõimaluste vahel, et seadistada sobivat ruumitemperatuuri ning omandada vajalikku teavet.

B OLEKULAMP
Olekulamp näitab sisemooduli töö olekut. Nt:

- lamp süttib roheliselt, kui seade töötab tavalises töörežiimis;
- lamp süttib kollaselt, kui seade on avariirežiimis.
- lamp süttib punaselt aktiivse häiresignaali korral;

C „OK” NUPP
„OK” nuppu kasutatakse:

- alammenüüde valikute/valikute/seadistatud väärtuste/lehekülje kinnitamiseks käivitusjuhendis.

D TAGASINUPP „BACK”
Tagasinuppu „Back” kasutatakse:

- eelmisesse menüüsse naasmiseks;
- kinnitamata seadistuse muutmiseks.

E JUHTIMISNUPP
Juhtimisnuppu saab keerata paremale või vasakule. See nupp võimaldab järgmist:

- sirvida menüüdes ja erinevate võimaluste vahel;
- suurendada ja vähendada väärtuseid;
- vahetada lehekülgi mitmelehelistes juhistes (nt abitekstid ja hooldusinfo).

F LÜLITI (SF1)
Sellel lülilil on kolm asendit:

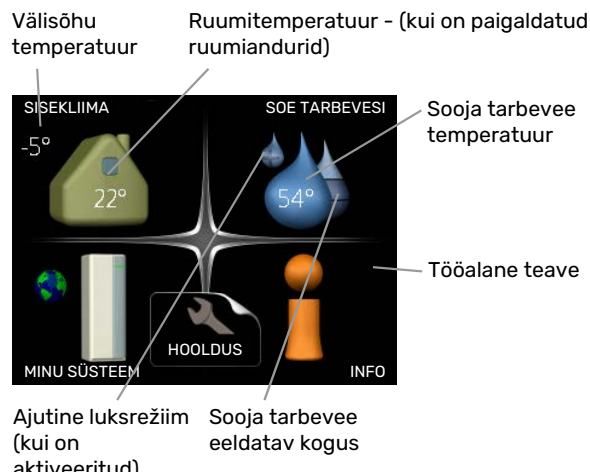
- Sees (I)
- Ooterežiim (⏻)
- avariirežiim (⚠)

Avariirežiimi tohib kasutada ainult sisemooduli tõrke korral. Selles režiimis lülitub kompressor välja ja küttekeha käivitub. Sisemooduli ekraan ei ole valgustatud ja olekulamp põleb kollaselt.

G USB-PORT
USB-port asub tootenime kandva plastikmärgi all. USB-porti kasutatakse tarkvara uuendamisel. Paigaldise tarkvara uuenduste allalaadimiseks külastage nibeuplink.com, kus vajutage "Tarkvara" sakil.

Menüüsüsteem

Ekraanil kuvatakse neli peamenüüd ja teatud üldinfo.



MENÜÜ 1 - SISEKLIIMA
Sisekliima seadistamine ja programmeerimine. Vaadake infot abimenüüs või kasutusjuhendis.

MENÜÜ 2 - SOE TARBEVESI
Sooja tarbevee tootmise seadistamine ja programmeerimine. Vaadake infot abimenüüs või kasutusjuhendis.

MENÜÜ 3 - INFO
Temperatuuri ja muu tööinfo kuvamine, juurdepääs häirelogile. Vaadake infot abimenüüs või kasutusjuhendis.

MENÜÜ 4 - MINU SÜSTEEM
Kellaaja, kuupäeva, töökeele, ekraani, töörežiimi jm seadistamine. Vaadake infot abimenüüs või kasutusjuhendis.

MENÜÜ 5 - HOOLDUS
Lisaseadistused. Need seadistused ei ole lõppkasutajale kättesaadavad. Start-menüüs menüü kuvamiseks vajutage tagasinuppu „Back” 7 sekundi jooksul. Vt lk 45.

EKRAANI SÜMBOLID

Töö käigus võivad ekraanile ilmuda järgmised sümbolid.

| Sümbol | Kirjeldus |
|---|--|
|  | See sümbol ilmub infomärgi kõrvale, kui menüüs 3.1 on informatsiooni, mida peaksite märkama. |
|  | <p>Need kaks sümbolit näitavad, kas välismooduli kompressor või lisaküte on blokeeritud seadmel VVM 225.</p> <p>Need võivad olla blokeeritud sõltuvalt menüüs 4.2 valitud töörežiimile, näiteks kui blokeerimine on programmeeritud menüüs 4.9.5 või kui häiresignaal on ühe neist blokeeritud.</p> <p> Kompressori blokeerimine</p> <p> Lisaküte blokeerimine</p> |
|  | See sümbol ilmub ekraanile siis, kui aktiveeritakse sooja tarbevee temperatuuri perioodiline tõstmine või luksrežiim. |
|  | Antud sümbol näitab, kas "puhk.progr." on aktiivne menüüs 4.7. |
|  | See sümbol näitab, kas tootel VVM 225 on ühendus teenusega NIBE Uplink. |
|  | See sümbol näitab ventilaatori tegelikku kiirust, kui kiirus on tavaseadistusest erinev. Vaja on lisatarvikut. |
|  | See sümbol on näha aktiivsete päikesekütte lisatarvikutega paigaldistes. |
|  | Antud sümbol näitab, kas basseiniküte on aktiivne. Vaja on lisatarvikut. |
|  | Antud sümbol näitab, kas jahutus on aktiivne. Vajalik jahutusfunktsiooniga soojuspump. |

TÖÖ

Kursori liigutamiseks keerake juhtimisnupp vasakule või paremale. Valitud positsioon on valge ja/või sellel on ülespööratud nurk.




MENÜÜ VALIMINE

Menüüsüsteemis liikumiseks valige põhimenüü. Selleks tähistage põhimenüü ja vajutage „OK” nupule. Seejärel avaneb uus aken koos alammenüüdega.



Valige alammenüü ja seejärel vajutage „OK” nupule.

VALIKUTE TEGEMINE



Valikutemenüüs on hetkel valitud võimalus tähistatud rohelise linnukesega. 

Teise võimaluse valimiseks:

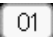
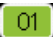
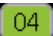
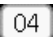
1. tähistage soovitud valikuvõimalus. Üks valikuvõimalustest on eelvalitud (valge). 
2. Valitud võimaluse kinnitamiseks vajutage „OK” nupule. Valitud võimalus on tähistatud rohelise linnukesega. 

VÄÄRTUSE SEADISTAMINE

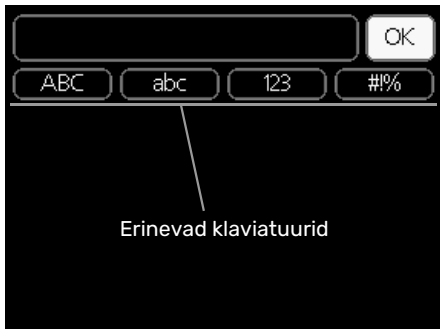


Muudetavad väärtused

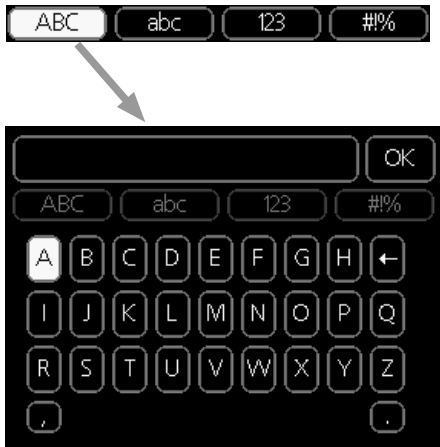
Väärtuse seadistamiseks:

1. Valige juhtimisnupu abil väärtus, mida soovite seadistada. 
2. Vajutage „OK” nupule. Väärtuse taust muutub roheliseks, mis näitab, et olete sisenenud seadistusrežiimi. 
3. Väärtuse suurendamiseks keerake juhtimisnupp paremale ja vähendamiseks vasakule. 
4. Seadistatud väärtuse kinnitamiseks vajutage OK-nuppu. Väärtuse muutmiseks ja algväärtuse juurde naasmiseks vajutage tagasinupule „Back”. 

VIRTUAALSE KLAVIATUURI KASUTAMINE



Mõnes menüüs tuleb tekst sisestada, selleks on saadaval virtuaalne klaviatuur.

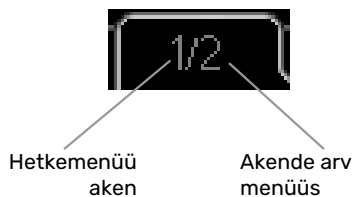


Olenevalt menüüst, on teil juurdepääs erinevatele märgistikele, mida võite kontrollnupu abil valida. Märkide tabeli muutmiseks vajutage nuppu tagasi (Back). Kui menüüs on ainult üks märgistik, on klaviatuur kuvatud vastavalt.

Kui olete kirjutamise lõpetanud, tähistage „OK” ja vajutage „OK” nupule.

AKENDES SIRVIMINE

Menüü võib koosneda mitmest aknast. Eri akendes sirvimiseks keerake juhtimisnuppu.



Käivitusjuhendi akendes sirvimine



Noolled akende sirvimiseks käivitusjuhendis

1. Keerake juhtimisnuppu kuni üks nooltest vasakus ülemises nurgas (lk nr juures) on tähistatud.
2. Käivitusjuhendis sammude vahelejätmiseks vajutage OK-nuppu.

ABIMENÜÜ



Paljudes menüüdes on sümbol, mis näitab, et on võimalik kasutada lisaabi.

Ligipääs abitekstile:

1. Abi sümboli valimiseks kasutage juhtimisnuppu.
2. Vajutage „OK” nupule.

Sageli koosneb abitekst mitmest aknast, mille sirvimiseks kasutage juhtimisnuppu.

Juhtimine – menüüd

Menüü 1 - SISEKLIIMA

| | | |
|----------------|-----------------------|-------------------------------------|
| 1 - SISEKLIIMA | 1.1 - temperatuur | 1.1.1 - küte |
| | | 1.1.2 - jahutus * |
| | | 1.1.3 - suht. õhuniiskus * |
| | 1.2 - ventilatsioon * | |
| | 1.3 - programmid | 1.3.1 - küte |
| | | 1.3.2 - jahutus * |
| | | 1.3.3 - ventilatsioon * |
| | 1.9 - edasijõudnutele | 1.9.1 - graafik |
| | | 1.9.1.1 küttegaafik |
| | | 1.9.1.2 - jahutusgraafik * |
| | | 1.9.2 - väline seadistus |
| | | 1.9.3 - pealevoolutemp. min väärtus |
| | | 1.9.3.1 - küte |
| | | 1.9.3.2 - jahutus * |
| | | 1.9.4 - ruumianduri seadistused |
| | | 1.9.5 - jahutuse seadistused * |
| | | 1.9.6 - ventilaatori taastamisaeg * |
| | | 1.9.7 - individuaalne küttegaafik |
| | | 1.9.7.1 - küte |
| | | 1.9.7.2 - jahutus * |
| | | 1.9.8 - nihkepunkt |
| | | 1.9.9 - ööjahutus * |
| | | 1.9.11 - +Adjust |

* Vajalikud lisaseadmed.

Menüü 2 - SOE TARBEVESI

| | | |
|-------------------|----------------------------|---------------------------|
| 2 - SOE TARBEVESI | 2.1 - ajutine "lux" režiim | |
| | 2.2 - mugavusrežiim | |
| | 2.3 - programmid | |
| | 2.9 - edasijõudnutele | 2.9.1 - perioodiline töus |
| | | 2.9.2 - sooja vee ringlus |

Menüü 3 - INFO

| | | |
|----------|------------------------|--|
| 3 - INFO | 3.1 - kasutusinfo | |
| | 3.2 - kompressori info | |
| | 3.3 - lisakütte info | |
| | 3.4 - häirete logi | |
| | 3.5 - ruumitemp logi | |

* Vajalikud lisaseadmed.

Menüü 4 - MINU SÜSTEEM

| | | |
|------------------|-------------------------|---|
| 4 - MINU SÜSTEEM | 4.1 - plus funktsioonid | 4.1.1 - bassein * |
| | | 4.1.3 - internet |
| | | 4.1.3.1 - NIBE Uplink |
| | | 4.1.3.8 - TCP/IP seadistus |
| | | 4.1.3.9 - puhverserveri seaded |
| | | 4.1.4 - SMS * |
| | | 4.1.5 - SG Ready |
| | | 4.1.6 - smart price adaption™ |
| | | 4.1.7 - tark maja |
| | | 4.1.8 - smart energy source™ |
| | | 4.1.8.1 - seadistused |
| | | 4.1.8.2 - sead. hind |
| | | 4.1.8.3 - CO2 mõju |
| | | 4.1.8.4 - tariifi ajavahemik, elekter |
| | | 4.1.8.6 - tariif ajavah, väl 3tee ven lisak |
| | | 4.1.8.7 - tariifi ajavah, väl astm lisak |
| | | 4.1.8.8 - tariifi ajavahemik, OPT10 |
| | | Menüü 4.1.10 - päikeseelekter * |
| | 4.2 - režiimi valik | |
| | 4.3 - minu ikoonid | |
| | 4.4 - kellaeg & kuupäev | |
| | 4.6 - keel | |
| | 4.7 - puhk.progr. | |
| | 4.9 - edasijõudnutele | 4.9.1 - prioriteet |
| | | 4.9.2 - automaatrež. programm |
| | | 4.9.3 - kraad-minutite seadistus |
| | | 4.9.4 - tehaseseaded |
| | | 4.9.5 - blok. programm |
| | | 4.9.6 - vaigse rež. program. |
| | | 4.9.7 - tööriistad |

* Vajalik lisaseade.

Menüü 1-4 kirjeldus on toodud kasutusjuhendis.

Menüü 5 - HOOLDUS

ÜLEVAADE

| | | | |
|-------------|--------------------------------|---|--------------------------------|
| 5 - HOOLDUS | 5.1 - tööseadistused | 5.1.1 - sooja tarbevee seadistused | |
| | | 5.1.2 - max pealevoolutemperatuur | |
| | | 5.1.3 - pealev.temp. max erinev. | |
| | | 5.1.4 - häiretegevus | |
| | | 5.1.5 - väljatõmbeõhu vent. kiirus * | |
| | | 5.1.12 - sisemine elektriline lisaküte | |
| | | 5.1.13 - max paigald. el.en (BBR) | |
| | | 5.1.14 - kliimasüs pealevoolu seadistus | |
| | | 5.1.18 - laadimispumba pealevoolu sead. | |
| | | 5.1.22 - heat pump testing | |
| | | 5.1.23 - kompressori graafik | |
| | | 5.1.25 - filtri häire aeg* | |
| | 5.2 - süsteemi seadistused | 5.2.2 - paigaldatud soojuspump | |
| | | 5.2.4 - lisaseadmed | |
| | 5.3 - lisaseadmete seadistused | 5.3.2 - 3-tee vent. juhitud lisaküte * | |
| | | 5.3.3 - lisakliimasüsteem * | |
| | | 5.3.6 - astmetega juhitud lisaküte * | |
| | | 5.3.7 - väline lisaküte * | |
| | | 5.3.8 - sooja tarbevee temp. * | |
| | | 5.3.11 - modbus * | |
| | | 5.3.12 - väljatõmbe/sisepuhkeõhum. * | |
| | | 5.3.14 - F135 * | |
| | | 5.3.16 - niiskusandur * | |
| | | 5.3.18 - bassein* | |
| | | 5.3.19 - aktiiv jahutus 4 toru* | |
| | | 5.3.21 - vooluh andur / el arvesti* | |
| | 5.4 - tarkvara ja väljundid | | |
| | 5.5 - tehaseadete hooldusmenüü | | |
| | 5.6 - sundkontroll | | |
| | 5.7 - käivitusjuhend | | |
| | 5.8 - kiirkäivitamine | | |
| | 5.9 - põrandakuiv. funkts. | | |
| | 5.10 - logi muutmine | | |
| | 5.11 -soojuspumba seadistused | 5.11.1 - EB101 | 5.11.1.1 - soojuspump |
| | | | 5.11.1.2 - laadimispump (GP12) |
| | 5.12 - riik | | |

* Vajalik lisaseade.

Minge peamenüüsse ja hoidke tagasinuppu Back 7 sekundi jooksul all, et pääseda hooldusmenüüsse.

Alammenüüd

Menüü **HOOLDUS** tekst kuvatakse oranžina, mis tähendab, et see Menüü on mõeldud teadlikumale kasutajale. Sellel Menüül on mitu alammenüüd. Vastava Menüü olekuinfo kuvatakse ekraanil Menüüdest paremale poole.

tööseadistused Sisemooduli tööseadistused.

süsteemi seadistused Sisemooduli süsteemiseadistused, lisaseadmete aktiveerimine jne.

lisaseadmete seadistused Erinevate lisaseadmete tööseadistused.

tarkvara ja väljundid Tarkvaraga juhitud sisendite ja väljundite seadistamine sisendkaardil ((AA3)).

tehaseseadete hooldusmenüü Kõikide seadistuste (sealhulgas kasutajale kättesaadavate seadistuste) täielik lähtestamine vastavalt vaikeväärtustele.

sundkontroll Sisemooduli erinevate komponentide sundkontroll.

käivitusjuhend Käivitusjuhendi käsikäivitaminine, juhend aktiveerub esimest korda siis, kui sisemoodul käivitub.

kiirkäivitaminine Kompressori kiirkäivitaminine.



Tähelepanu!

Ebaõiged seadistused hooldusmenüüs võivad seadet kahjustada.

MENÜÜ 5.1 - TÖÖSEADISTUSED

Sisemooduli tööseadistusi saab teha alammenüüdes.

MENÜÜ 5.1.1 - SOOJA TARBEVEE SEADISTUSED

säästurežiim

Seadistamise vahemik säästurežiimi käivitustemp.: 5 – 70 °C

Seadistamise vahemik säästurežiimi seiskamistemp.: 5 – 70 °C

Tehaseseadete säästurežiimi käivitustemp.: 38 °C

Tehaseseadete säästurežiimi seiskamistemp.: 42 °C

tavarežiim

Seadistamise vahemik tavarežiimi käivitustemp.: 5 – 70 °C

Seadistamise vahemik tavarežiimi seiskamistemp.: 5 – 70 °C

Tehaseseadete tavarežiimi käivitustemp.: 41 °C

Tehaseseadete tavarežiimi seiskamistemp.: 45 °C

luksrežiim

Seadistamise vahemik "lux" režiimi käivitustemp.: 5 – 70 °C

Seadistamise vahemik "lux" režiimi seiskamistemp.: 5 – 70 °C

Tehaseseadete "lux" režiimi käivitustemp.: 44 °C

Tehaseseadete "lux" režiimi seiskamistemp.: 48 °C

per. tõst. seiskamistemp.

Seadistamise vahemik: 55 – 70 °C

Tehaseseadete: 55 °C

Menüüs 2.2 saate seadistada sooja tarbevee käivitus- ja seiskamistemperatuuri erinevate soojusrežiimide jaoks ning Menüüs 2.9.1 perioodilise tõstmise seiskamistemperatuuri.

MENÜÜ 5.1.2 - MAX PEALEVOOLUTEMPERatuur

kliimasüsteem

Seadistamise vahemik: 5-80 °C

Vaikimisi väärtus: 60 °C

Siin saate seadistada kliimasüsteemi pealevoolutemperatuuri maksimaalse väärtuse. Kui süsteem koosneb rohkem kui ühest kliimasüsteemist, võite seadistada pealevoolutemperatuuri individuaalsed maksimaalsed väärtused igale süsteemile eraldi. Kliimasüsteemi 2 - 8 maksimaalse pealevoolutemperatuuri väärtust ei saa seadistada kõrgemaks kui kliimasüsteemil 1.



Hoiatus!

Põrandaküttesüsteemide puhul peaks max pealevoolutemperatuur olema seadistatud vahemikus 35 kuni 45°C.

Kontrollige oma põrandapinna jaoks sobivat maksimaalset temperatuuri põrandakütte tarnijalt.

MENÜÜ 5.1.3 - PEALEV.TEMP. MAX ERINEV.

kompressori max erinevus

Seadistusvahemik: 1-25 °C

Vaikimisi väärtus: 10 °C

lisakütte max erinevus

Seadistusvahemik: 1-24 °C

Vaikimisi väärtus: 7 °C

Siin saate seadistada maksimaalse lubatud erinevuse arvutusliku ja tegeliku pealevoolutemperatuuri vahel kompressori või lisakütteseadme režiimis. Täiendava kütte max erinevus ei või kunagi ületada kompressori max erinevust.

kompressori max erinevus

Juhul kui hetke pealevoolutemperatuur *ületab* arvutusliku pealevoolu seadistatud väärtuse, seadistatakse kraad-minuti väärtuseks +2. Soojuspumba kompressor seiskub siis, kui on ainult küttevajadus.

lisakütte max erinevus

Kui "lisaküte" on valitud ja aktiveeritud menüüs 4.2 ja hetke pealevoolutemperatuur *ületab* arvutusliku temperatuuri seadistatud väärtuse võrra, on lisaküte sunnitud seiskuma.

MENÜÜ 5.1.4 - HÄIRETEGEVUS

Siin menüüs valige, kas soovite, et sisemoodul annaks ekraanil kuvatud häiresignaalist märku või mitte.



Hoiatus!

Kui ei valita ühtegi häiretegevust, võib häiresignaali korral olla energiakulu suurem.

MENÜÜ 5.1.5 - VÄLJATÕMBEÕHU VENT. KIIRUS (VAJALIK LISASEADE)

tavarežiim ja kiirus 1-4

Seadistamise vahemik: 0 - 100 %

Tehaseseade tavarežiim: 65 %

Tehaseseade kiirus 1: 0 %

Tehaseseade kiirus 2: 30 %

Tehaseseade kiirus 3: 80 %

Tehaseseade kiirus 4: 100 %

Siin saate seadistada ventilaatori töökiiruse nelja erineva valitava režiimi jaoks.



Hoiatus!

Valesti seadistatud ventilatsiooni õhuhulk võib kahjustada maja ja suurendada energiatarvet.

MENÜÜ 5.1.12 - SISEMINE ELEKTRILINE LISAKÜTE

kaitsmete suurus

Seadistamise vahemik: 1 - 200 A

Tehaseseade: 16 A

Seadistage VVM 225 sisemise elektrilise lisakütte maksimaalne elektrivõimsus ja süsteemi kaitsmete suurus.

Siin saate ka kontrollida, milline vooluandur millisele majja sissetulevale faasile on paigaldatud (see nõuab vooluandurite paigaldamist, vt lk 28). Kontrollimiseks valige "tuvastage faasjärjestus" ja vajutage OK nupule.

Kontrolli tulemused ilmuvad menüü valiku "tuvastage faasjärjestus" all.

MENÜÜ 5.1.13 - MAX PAIGALD. EL.EN (BBR)

max paigaldatav el.en (ainult käesolev seade)

Seadistusvahemik: 0,000 - 30,000 kW

Vaikimisi väärtus: 15,000 kW

Kui ülalmainitud ehituseeskirjad ei ole kohaldatavad, ärge seda seadistust kasutage.

Teatud ehituseeskirjade täitmiseks on võimalik lukustada seadme maksimaalne võimsus. Selles menüüs saate määrata väärtuse, mis vastab soojuspumba maksimaalsele elektritoite ühendusele kütmiseks, tarbevee tootmiseks ja jahutuseks, kui see on valitav. Pange tähele, kas on ka väliseid elektrilisi komponente, mida tuleb arvestada. Kui väärtus on lukustatud, algab nädala pikkune mahajahtumise ajavahemik. Pärast seda ajavahemikku tuleb masina osad suurema võimsuse saamiseks välja vahetada.

MENÜÜ 5.1.14 - KLIIMASÜS PEALEVOOLU SEADISTUS

eelseadistused

Seadistusvahemik: radiaator, põrandaküte, rad + pör küte, VAT °C

Vaikimisi väärtus: radiaator

Seadistamise vahemik VAT: -40,0 - 20,0 °C

Tehaseseade VAT: -18,0 °C

oma seadistus

Seadistamise vahemik dT VAT-il: 2,0 - 20,0

Tehaseseade dT VAT-il: 10,0

Seadistamise vahemik VAT: -40,0 - 20,0 °C

Tehaseseade VAT: -18,0 °C

Siin saate määrata küttejaoitussüsteemi tüübi, mille suunas küttepump (GP1) töötab.

dT VAT-il on kraadide erinevus peale- ja tagasivoolu temperatuuride vahel arvutusliku välisõhu temperatuuri juures.

MENÜÜ 5.1.18 - LAADIMISPUMBA PEALEVOOLU SEAD.

Siin saate seadistada laadimispumba pealevoolu. Aktiveerige pealevoolu katse, et määrata delta (erinevus soojuspumba pealevoolu ja tagasivoolutorustikus valitseva temperatuuri vahel). Katse on tehtud, kui delta väärtus jääb ekraanil kuvatud parameetri kahe väärtuse vahele.

Kui temperatuuri erinevus on parameetrite vahemikust väljaspool, siis tuleb laadimispumba pealevoolu reguleerida surve vähendamise/suurendamisega kuni katse on OK.

MENÜÜ 5.1.22 - HEAT PUMP TESTING



Tähelepanu!

See menüü on mõeldud VVM 225 katsetamiseks vastavalt erinevatele standarditele.

Selle menüü kasutamine muudel eesmärkidel võib põhjustada teie seadme mittenouetekohast töötamist.

Selles menüüs on mitu alammenüüd, üks iga standardi jaoks.

MENÜÜ 5.1.23 - KOMPRESSORI GRAAFIK



Hoiatus!

See menüü kuvatakse ainult siis, kui VVM 225 on ühendatud inverterjuhtimisega kompressoriga soojuspumbaga.

Seadistage, kas soojuspumba kompressor peaks töötama konkreetse graafiku kohaselt teatud nõuete järgi või peaks see töötama eelmääratletud graafikute kohaselt.

Seadistage graafik vastavalt vajadusele (küte, soe tarbevesi jne) märke "auto" eemaldamisel, keerates juhtimisnuppu, kuni temperatuur on märgistatud ja vajutades OK. Nüüd saate seadistada, milliste temperatuuride juures esinevad vastavalt max ja min sagedused.

Selles menüüs võib olla mitu akent (üks iga saadaoleva käskluse tarvis); kasutage vasakpoolses ülemises nurgas olevaid navigeerimisnooli akende vahetamiseks.

MENÜÜ 5.1.25 - FILTRI HÄIRE AEG

kuud filtrihäirete vahel

Seadistamise vahemik: 1 - 24

Tehaseseade: 3

Siin saate valida kuude arvu ühendatud lisaseadme filtri puhastamise meeldetuletus-signaalide kuvamise vahel.

MENÜÜ 5.2 - SÜSTEEMI SEADISTUSED

Tehke siin oma seadme erinevad süsteemsed seadistused, näiteks aktiveerige ühendatud soojuspump ja paigaldatud lisaseadmed.

MENÜÜ 5.2.2 - PAIGALDATUD SOOJUSPUMP

Kui sisemooduliga on ühendatud õhk-vesi-soojuspump, saate selle aktiveerida siit.

MENÜÜ 5.2.4 - LISASEADMED

Määrake siin, millised lisaseadmed on seadmesse paigaldatud.

Ühendatud lisaseadmete aktiveerimiseks on kaks võimalust. Võite tähistada nimekirjas alternatiivi või kasutada automaatset funktsiooni "otsi paig. lisasead.".

otsi paig. lisasead.

Tähistage „otsi paig. lisasead.“ ja vajutage OK-nuppu VVM 225 ühendatud lisaseadmete automaatseks tuvastamiseks.

MENÜÜ 5.3 - LISASEADMETE SEADISTUSED

Selleks määratakse paigaldatud ja aktiveeritud lisaseadmete tööseadistused alammenüüdes.

MENÜÜ 5.3.2 - 3-TEE VENT. JUHITAV LISAKÜTE

prioriteetne lisaküte

Seadistamise vahemik: sees/väljas

Tehaseseade: välja lülitatud

käivita muu lisaküte

Seadistusvahemik: 0 - 2000 GM

Vaikimisi väärtus: 400 GM

miinimum töötamisaeg

Seadistusvahemik: 0-48 h

Vaikimisi väärtus: 12 h

min temp.

Seadistusvahemik: 5-90 °C

Vaikimisi väärtus: 55 °C

segamisventiili võimendi

Seadistusvahemik: 0,1-10,0

Vaikimisi väärtus: 1,0

seg.vent. astme viivitus

Seadistusvahemik: 10 - 300 s

Vaikimisi väärtus: 30 s

Siin saate määrata lisakütteseadme käivitusaja, minimaalse tööaja ja minimaalse temperatuuri 3-tee ventiiliga välise lisakütteseadme jaoks. 3-tee ventiiliga väline lisakütteseade on näiteks puidu-/õli-/gaasi-/graanulkatel.

Võite määrata 3-tee ventiili võimenduse ja 3-tee ventiili ooteaja.

"prioriteetne lisaküte" valimisel kasutatakse soojuspumba asemel välise lisakütte soojust. 3-tee ventiili reguleeritakse niikaua kui küte on saadaval, vastasel juhul on 3-tee ventiil suletud.



Vihje!

Funktsioonide kirjeldused on toodud lisaseadme paigaldusjuhendis.

MENÜÜ 5.3.3 - LISAKLIIMASÜSTEEM

kasutamine kütterežiimis

Seadistamise vahemik: sees/väljas

Tehaseseade: , mis on

kasutamine jahutusrežiimis

Seadistamise vahemik: sees/väljas

Tehaseseade: välja lülitatud

segamisventiili võimendi

Seadistusvahemik: 0,1 – 10,0

Vaikimisi väärtus: 1,0

seg.vent. astme viivitus

Seadistusvahemik: 10 – 300 s

Vaikimisi väärtus: 30 s

Juht pump GP10

Seadistamise vahemik: sees/väljas

Tehaseseade: välja lülitatud

Siin saate määrata, millist kliimasüsteemi (2 - 8) soovite seadistada.

kasutamine kütterežiimis: Juhul kui soojuspump on ühendatud jahutamiseks kliimasüsteemi(de)ga, võib selles/nendes tekkida kondenseerumine. Kontrollige, et "kasutamine kütterežiimis" on valitud kliimasüsteemi(de)le, mis pole kohandatud jahutamiseks. See seadistus tähendab, et jahutussüsteemi aktiveerimisel sulgub lisa kliimasüsteemile ette nähtud lisaventiiil.

kasutamine jahutusrežiimis: Valige "kasutamine jahutusrežiimis" kliimasüsteemidele, mis on kohandatud jahutamiseks. 2 toruga jahutuse puhul saate valida nii "kasutamine jahutusrežiimis" kui ka "kasutamine kütterežiimis", samas kui 4 toruga jahutusel saate valida ainult ühe.



Hoiatus!

See seadistuse valik kuvatakse vaid siis, kui soojuspumbas on aktiveeritud jahutus menüüd 5.2.4..

segamisventiili võimendi, seg.vent. astme viivitus: Siin saate määrata erinevate paigaldatud lisakliimasüsteemide jaoks 3-tee ventiili võimenduse ja ooteaja.

Juht pump GP10: Siin saate seadistada tsirkulatsioonipumba kiiruse käsitsi.

Funktsioonide kirjeldused on toodud lisaseadme paigaldusjuhendis.

MENÜÜ 5.3.6 - ASTMETEGA JUHITAV LISAKÜTE

käivita muu lisaküte

Seadistusvahemik: -2000 – -30 GM

Vaikimisi väärtus: -400 GM

lisakütte astmete ajavah.

Seadistusvahemik: 0 – 1000 GM

Vaikimisi väärtus: 100 GM

suurim samm

Seadistusvahemik

(astmeline kahendsüsteem deaktiveeritud): 0 – 3

Seadistusvahemik

(astmeline kahendsüsteem aktiveeritud): 0 – 7

Vaikimisi väärtus: 3

binaarne sammtöstmise

Seadistamise vahemik: sees/väljas

Tehaseseade: välja lülitatud

Määrake siin astmetega juhitava lisakütte seadistused.

Astmetega juhitud lisaküte on näiteks väline elektriboiler.

Võimalik on määrata näiteks, millal lisaküte algab, määrata maksimaalne arv lubatud etappe ja kas binaarne astmelisus on kasutusel.

Kui astmeline kahendsüsteem (binaarne) on deaktiveeritud (väljas), viitavad seadistused lineaarsele astmelisusele.

Funktsioonide kirjeldused on toodud lisaseadme paigaldusjuhendis.

MENÜÜ 5.3.7 - VÄLINE LISAKÜTE

Määrake siin välise lisakütteseadme seadistused. Väline lisakütteseade on näiteks väline õli-, gaasi- või elektrikatel.

Kui väline lisakütteseade ei ole astmeliselt juhitud, siis valige lisaks sisselülitamisaeg ja samuti lisakütteseadme tööaeg.

Astmeliselt reguleeritava lisakütteseadme korral on näiteks võimalik valida sisselülitamisaeg, määrata lubatud astmete maksimaalne arv ja valida, kas kasutatakse binaarset astmelisust.

Kui te valite "prioriteetne lisaküte" kasutatakse kütmiseks välist lisakütteseadet soojuspumba asemel.

Funktsioonide kirjeldused on toodud lisaseadme paigaldusjuhendis.

MENÜÜ 5.3.8 - SOOJA TARBEVEE TEMP.

segamisventiili aktiveerimine

Seadistamise vahemik: sees/väljas

Tehaseseade: välja lülitatud

väljaminev soe vesi

Seadistusvahemik: 40 - 65 °C

Vaikimisi väärtus: 55 °C

segamisventiili võimendi

Seadistusvahemik: 0,1 - 10,0

Vaikimisi väärtus: 1,0

seg.vent. astme viivitus

Seadistusvahemik: 10 - 300 s

Vaikimisi väärtus: 30 s

Siin määrake sooja vee mugavustsoon.

Funktsioonide kirjeldused on toodud lisaseadme paigaldusjuhendis.

segamisventiili aktiveerimine: Aktiveeritud juhul kui on paigaldatud seguklapp ja selle juhtimine toimub VVM 225-st. Kui see valik on aktiveeritud, siis saab määrata väljamineva sooja vee temperatuuri, 3-tee ventiili võimenduse ja 3-tee ventiili ooteaja seguklapile.

väljaminev soe vesi: Siin saate määrata temperatuuri, millest alates seguklapp piirab veekuumutist tuleva sooja vee edasiliikumist.

MENÜÜ 5.3.11 - MODBUS

adress

Tehaseseade: aadress 1

word swap

Tehaseseade: pole aktiveeritud

Alates Modbus 40 versioon 10, saab aadresse seadistada vahemikus 1 - 247. Varasematel versioonidel on fikseeritud aadress (aadress 1).

Siin saate valida kas soovite eelseadistatud standardi "big endian" asemel "sõnade vahetus".

Funktsioonide kirjeldused on toodud lisaseadme paigaldusjuhendis.

MENÜÜ 5.3.12 - VÄLJATÕMBE/SISSEPUHKEÕHUM.

kuud filtrihäirete vahel

Seadistusvahemik: 1 - 24

Vaikimisi väärtus: 3

madalaim väljatõmbeõhu t

Seadistusvahemik: 0-10 °C

Vaikimisi väärtus: 5 °C

möödavoolutemp. liiga kõrge

Seadistusvahemik: 2-10 °C

Vaikimisi väärtus: 4 °C

möödavool kütmise ajal

Seadistamise vahemik: sees/väljas

Tehaseseade: välja lülitatud

välj. õhu temp. katk. väärt.

Seadistusvahemik: 5-30 °C

Vaikimisi väärtus: 25 °C

toode

Seadistamise vahemik: ERS S10, ERS 20/ERS 30

Tehaseseade: ERS 20 / ERS 30

nivooanduri aktiv

Seadistusvahemik: väljalülitatud, blokeeritud, nivooandur

Vaikimisi väärtus: nivooandur

kuud filtrihäirete vahel: Seadistage filtrihäire kuvamise tihedus.

madalaim väljatõmbeõhu t: Seadistage väljapuhkeõhu minimaalne temperatuur, et vältida soojusvahetil jää kogunemist. Sisepuhkeõhu ventilaatori kiirus väheneb, kui väljapuhkeõhu temperatuur (BT21) on seadistatud väärtusest madalam.

möödavoolutemp. liiga kõrge: Juhul kui paigaldatud on ruumiandur, saate siin seadistada ületemperatuuri, mille juures möödavooluklapp (QN37) avaneb.

möödavool kütmise ajal: Aktiveerige, kas möödavooluklapil (QN37) on lubatud avaneda ka soojuse tootmise ajal.

välj. õhu temp. katk. väärt.: Juhul kui ühtegi ruumiandurit pole paigaldatud, saate siin seadistada väljatõmbeõhu temperatuuri, mille juures möödavooluklapp (QN37) avaneb.

toode: Siin saate seadistada milline ERS mudel paigaldatakse.

nivooanduri aktiv: Kui valitud on "nivooandur", annab seade häire ja ventilaatorid seiskuvad kui sisend sulgub. Kui valitud on "blokeeritud", näitab töötamise infos olev tekst, et sisend on suletud. Ventilaatorid seisavad niikaua, kuni sisend on avatud.



Vihje!

Funktsioonide kirjeldused on toodud ERS ja HTS paigaldusjuhendites.

MENÜÜ 5.3.14 - F135

laadimispumba kiirus

Seadistamise vahemik: 1 – 100 %

Tehaseseade: 70 %

soe tarbevesi jahutamisel

Seadistamise vahemik: sees/väljas

Tehaseseade: välja lülitatud

Siin saate seadistada laadimispumba kiiruse F135 jaoks. Samuti saate valida, kas soovite toota sooja vett F135 abil samal ajal kui välismoodul toodab jahutust.



Hoiatus!

Funktsiooni "Soe tarbevesi jahutuse ajal" aktiveerimiseks on vaja valida "aktiiv jahutus 4 toru" kas "lisaseadmed" või "tarkvara ja väljundid"-s. Soojuspumbas peab olema aktiveeritud ka jahutus.

MENÜÜ 5.3.16 - NIISKUSANDUR

kliimasüsteem 1 HTS

Seadistamise vahemik: 1-4

Vaikimisi väärtus: 1

RH piiramine ruumis, süst.

Seadistamise vahemik: sees/väljas

Tehaseseade: välja lülitatud

kondens. takistamine, süst.

Seadistamise vahemik: sees/väljas

Tehaseseade: välja lülitatud

RH piiramine ruumis, süst.

Seadistamise vahemik: sees/väljas

Tehaseseade: välja lülitatud

Paigaldada saab kuni neli niiskusandurit (HTS 40).

Siin saate valida, kas teie süsteem(id) peab/peavad piirama suhtelise õhuniiskuse taset (RH) kütte või jahutuse töötamise ajal.

Samuti saate valida jahutuse min. pealevoolu ja jahutuse arvestusliku pealevoolutemperatuuri piiramise, et hoida ära kondensatsioonivee tekke torudel ja jahutussüsteemi komponentidel.

Funktsioonide kirjeldused on toodud HTS 40 paigaldusjuhendis.

MENÜÜ 5.3.18 - BASSEIN

Siin saate valida, millist pumba süsteemis kasutada.

MENÜÜ 5.3.19 - AKTIIV JAHUTUS 4 TORU

Siin saate valida, millist pumba süsteemis kasutada.

MENÜÜ 5.3.21 - VOOLUH ANDUR / EL ARVESTI

Pealevoolutemperatuuri andur

seadist. režiim

Seadistamise vahemik: EMK150 / EMK300/310 / EMK500

Tehaseseade: EMK150

impulsi energia

Seadistamise vahemik: 0 – 10000 Wh

Tehaseseade: 1000 Wh

impulssi/kWh

Seadistamise vahemik: 1 – 10000

Tehaseseade: 500

Elektrienergiaarvesti

seadist. režiim

Seadistamise vahemik: impulsi energia / impulssi/kWh

Vaikimisi väärtus: impulsi energia

impulsi energia

Seadistamise vahemik: 0 – 10000 Wh

Tehaseseade: 1000 Wh

impulssi/kWh

Seadistamise vahemik: 1 – 10000

Tehaseseade: 500

Kuni kaks vooluandurit (EMK) / elektrienergiaarvestit saab ühendada sisendkaardile AA3, klemmliistule X22 ja X23. Valige need menüüs 5.2.4 - lisaseadmed.

Vooluandur (Energia mõõtmise komplekt EMK)

Vooluandurit (EMK) kasutatakse küttesüsteemi poolt toodetava ja tarnitava energiahulga mõõtmiseks, mis kulub sooja tarbevee tootmiseks ja maja kütmiseks.

Vooluanduri funktsiooniga mõõdetakse vooluhulka ja temperatuuride erinevust laadimisahelas. Väärtus kuvatakse ühilduva toote ekraanil.

impulsi energia: Siin saate seadistada energiahulga, millele iga impulss vastab.

impulssi/kWh: Siin saate seadistada impulside arvu kWh kohta, mis saadetakse seadmesse VVM 225.

Elektrienergiaarvesti (elektriarvesti)

Elektrienergiaarvestit (-arvesteid) kasutatakse impulss-signaalide saatmiseks iga kord kui tarbitud on teatud hulk energiat.

impulsi energia: Siin saate seadistada energiahulga, millele iga impulss vastab.

impulssi/kWh: Siin saate seadistada impulside arvu kWh kohta, mis saadetakse seadmesse VVM 225.

MENÜÜ 5.4 - TARKVARA JA VÄLJUNDID

Siin saate valida, millisesse sisendkaardi sisendisse/väljundisse (AA3) välise kontakti funktsioon (lk 28) ühendatakse.

Valitavad sisendid klemmiistul AUX 1-5 (AA3-X6:9-18) ja väljund AA3-X7 sisendkaardil.

MENÜÜ 5.5 - TEHASESEADETE HOOLDUSMENÜÜ

Kõiki seadistusi (sealhulgas kasutajale kättesaadavaid seadistusi) saate siin vastavalt vaikeväärtustele lähtestada.

Hoiatus!

Kui algolek on taastatud, kuvatakse käivitusjuhend sisemooduli järgmisel taaskäivitamisel.

MENÜÜ 5.6 - SUNDKONTROLL

Siin saate sundjuhtida sisemooduli erinevaid komponente ja mis tahes ühendatud lisaseadmeid.

Tähelepanu!

Sundreguleerimine on mõeldud kasutamiseks üksnes veaotsingu eesmärgil. Funktsiooni kasutamine muul moel võib teie kliimasüsteemi komponente kahjustada.

MENÜÜ 5.7 - KÄIVITUSJUHEND

Kui sisemoodul käivitatakse esimest korda, aktiveerub käivitusjuhend automaatselt. Siin saate seda käsitsi käivitada.

Vt leheküljel 33, et saada täiendavat teavet käivitusjuhise kohta.

MENÜÜ 5.8 - KIIRKÄIVITAMINE

Siin saate käivitada kompressori.

Hoiatus!

Kompressori käivitamine eeldab kütmise, jahutuse või sooja tarbevee tootmise vajadust.

Tähelepanu!

Ärge rakendage kompressori kiirkäivitamist liiga palju kordi lühikese aja jooksul, sest nii võite kompressorit ja seda ümbritsevaid seadmeid kahjustada.

MENÜÜ 5.9 - PÕRANDAKUIIV. FUNKTS.

perioodi 1 pikkus - 7

Seadistamise vahemik: 0 - 30 päeva

Tehaseseade, periood 1 - 3, 5 - 7: 2 päeva

Tehaseseade, periood 4: 3 päeva

perioodi 1 temp. - 7

Seadistamise vahemik: 15 - 70 °C

Vaikeväärtus:

| | |
|------------------|-------|
| perioodi 1 temp. | 20 °C |
| perioodi 2 temp. | 30 °C |
| perioodi 3 temp. | 40 °C |
| perioodi 4 temp. | 45 °C |
| perioodi 5 temp. | 40 °C |
| perioodi 6 temp. | 30 °C |
| perioodi 7 temp. | 20 °C |

Määrake siin põrandakuivatamise funktsioon.

Võimalik on määrata kuni seitse erinevate arvutuslike pealevoolutemperatuuridega ajavahemiku aega. Kui kavatsete kasutada vähem kui seitset ajavahemikku, määrake ülejäänud ajavahemike päevade arvuks 0 päeva.

Põrandakuivatamise funktsiooni aktiveerimiseks tähistage aktiivne aken. Allpool olev loendur näitab päevade arvu, mil funktsioon on olnud aktiveeritud.

Tähelepanu!

Põrandakuivatuse ajal on küttevõetumpumba jõudlus 100%, sõltumata seadistusest menüüs 5.1.10.

Vihje!

Kui hakkate kasutama töörežiimi "ainult lisaküte", valige see menüüst 4.2.

Vihje!

Võimalik on salvestada põrandakütte logi, mis näitab kui betoonplaat on saavutanud õige temperatuuri. Vt osa "Põrandakütte logi registreerimine" leheküljel 56.

MENÜÜ 5.10 - LOGI MUUTMINE

Siin saate vaadata eelmisi juhtautomaatikas tehtud muudatusi.

Kuupäev, kellaeg, ID-number (unikaalne teatud seadistustele) ja uus seadistatud väärtus kuvatakse iga muudatuse puhul.



Hoiatus!

Muutuste logi salvestatakse taaskäivitamisel ja see jääb samaks pärast tehaseseadistuste taastamist.

MENÜÜ 5.11 - SOOJUSPUMBA SEADISTUSED

Paigaldatud soojuspumba seadistusi saate teha alammenüüdes.

MENÜÜ 5.11.1.1 - SOOJUSPUMP

Siin saate teha paigaldatud soojuspumba seadistusi. Võimalikke seadistusi vaadake soojuspumba paigaldusjuhendist.

MENÜÜ 5.11.1.2 - KÜTTEVEEPUMP (GP1)

režiimi valik

Seadistamise vahemik: auto / vahelduv

Vaikimisi väärtus: auto

Siin seadistage küttepumba töörežiim.

auto: Küttepump töötab vastavalt VVM 225 hetke töörežiimile.

vahelduv: Kütteveepump käivitub ja seiskub 20 sekundit enne ja pärast soojuspumba kompressorit.

kiirus töötamise ajal

küte, soe tarbevesi, bassein, jahutus

Seadistamise vahemik: auto / käsirežiim

Vaikimisi väärtus: auto

Käsitsi seadistamine

Seadistamise vahemik: 1–100 %

Vaikimisi väärtus: 70 %

min lubatud kiirus

Seadistamise vahemik: 1–100 %

Vaikimisi väärtus: 1 %

kiirus prio lisak.

Seadistamise vahemik: 1–100 %

Vaikimisi väärtus: 70 %

kiirus ooterežiimis

Seadistamise vahemik: 1–100 %

Vaikimisi väärtus: 30 %

max lubatud kiirus

Seadistamise vahemik: 80–100 %

Vaikimisi väärtus: 100 %

Seadistage kütteveepumba töökiirus antud töörežiimis. Kui soovite, et kütteveepumba kiiruse reguleerimine toimuks automaatselt (tehaseseadistus), siis valige "auto".

Kui "auto" on aktiveeritud kütmise eesmärgil, saate teha ka seadistuse "min lubatud kiirus" ja "max lubatud kiirus", mis piirab kütteveepumba tööd ja ei luba sellel töötada seadistatud väärtusest suuremal kiirusel.

Kütteveepumba käsijuhtimiseks deaktiveerige "auto" antud töörežiimis ja seadistage väärtus 1 ja 100% vahele ("max lubatud kiirus" ja "min lubatud kiirus" eelnevalt seadistatud väärtused enam ei kehti).

ooterežiim tähendab kütte- või jahutusrežiimi kütteveepumbale, siis kui soojuspump ei vaja toimivat kompressorit ega elektrilist lisakütet ja aeglustub.

5.12 - RIIK

Siin saate valida, kuhu toode paigaldata. See annab juurdepääsu teie toote riigipõhistele seadistustele.

Keeleseadistusi saab teha hoolimata sellest valikust.



Hoiatus!

See valik lukustub pärast 24 tundi, pärast ekraani taaskäivitust ja programmi uuendamise ajal.

Hooldus

Hooldustoimingud



Tähelepanu!

Hooldust võivad teha ainult nõutava kvalifikatsiooniga isikud.

VVM 225 komponentide asendamisel tuleb kasutada vaid NIBE varuosi.

AVARIIREŽIIM

Avariirežiimi kasutatakse käitamistörke ja hoolduse korral. Selle režiimiga on sooja tarbevee tootmine vähendatud.

Avariirežiimi aktiveerimiseks keerake lüliti (SF1) asendisse "▲". Selles režiimis:

- Olekulamp süttib kollaselt.
- Ekraani valgustus ei sütti ja juhtautomaatika ei ole ühendatud.
- Elektriküttekeha temperatuuri reguleerib termostaat (FQ10-BT30). Väärtust on võimalik seadistada vahemikus 35 või 45 °C.
- Aktiivsed on üksnes tsirkulatsioonipumbad ja täiendav elektriküte. Avariirežiimi korral seadistatakse täiendava elektrikütte võimsust elektriküttekeha kaardil (AA1). Vt lk 26 toodud juhtnõre.

TARBEVEEBOILERI TÜHJENDAMINE

Tarbeveeboiler tühjendatakse külma veega ühenduse lõdvendamisel.

TARBEVEEBOILERI PUHASTAMINE

Tarbeveeboilerit saab kontrollida ja puhastada kontrollpaneeli QQ1 kaudu, eemaldades kõigepeal pealmise paneeli, vt lõiku "Konstruktsioon VVM 225".

KLIIMASÜSTEEMI TÜHJENDAMINE

Kliimasüsteemi hoolduse lihtsustamiseks tuleks süsteem esmalt tühjendada.



Tähelepanu!

Kütte poole/kliimasüsteemi tühjendamisel võib väljuda kuuma vett. Põletusoht!

Email

Kliimasüsteemi tühjendamiseks lõdvendage ühendus (XL8).

Seadke kliimasüsteemi õhutusventiil (QM20) avatud asendisse, et õhk saaks siseneda.

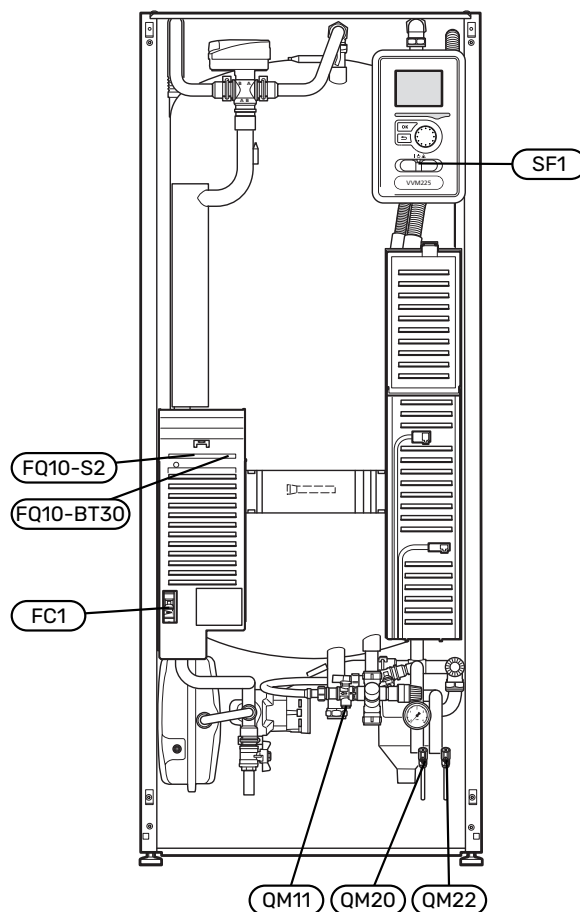
Roostevaba teras

1. Ühendage voolik soojuskandja alumise täiteventiiliga (QM11).
2. Avage ventiil kliimasüsteemi tühjendamiseks.



Tähelepanu!

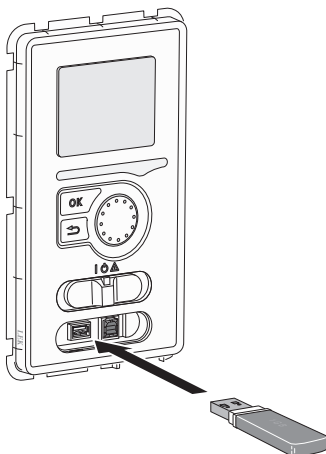
Pärast tühjendamist tuleb vältida sisemooduli külmumisohtu, kuna spiraalsoojusvahetisse võib jääda teatud hulk vett.



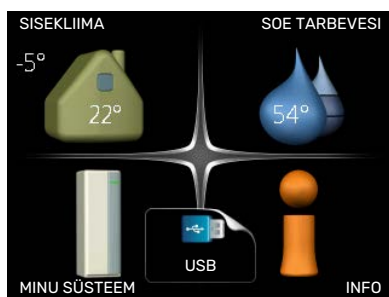
TEMPERATUURIANDURI ANDMED

| Temperatuur (°C) | Takistus (kOhm) | Pinge (VDC) |
|------------------|-----------------|-------------|
| -10 | 56,20 | 3,047 |
| 0 | 33,02 | 2,889 |
| 10 | 20,02 | 2,673 |
| 20 | 12,51 | 2,399 |
| 30 | 8,045 | 2,083 |
| 40 | 5,306 | 1,752 |
| 50 | 3,583 | 1,426 |
| 60 | 2,467 | 1,136 |
| 70 | 1,739 | 0,891 |
| 80 | 1,246 | 0,691 |

USB-LIIDES

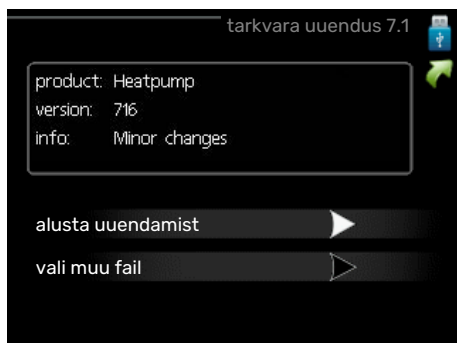


Ekraan on varustatud USB-pesaga, mida kasutatakse, et uuendada tarkvara ja salvestada VVM 225 registreeritud informatsiooni.



USB-mälu ühendamisel kuvatakse ekraanil uus menüü (menüü 7).

Menüü 7.1 - "tarkvara uuendus"



võimaldab Teil uuendada VVM 225 tarkvara.



Tähelepanu!

Selleks, et järgmised funktsioonid töötaksid, peab USB-mälu sisaldama NIBE tarkvarafaile VVM 225 jaoks.

Info aken ekraani ülaosas näitab informatsiooni (alati inglise keeles) kõige tõenäolisema uuenduse kohta, mille uuendustarkvara on USB-mälust valinud.

See informatsioon näitab toodet, millele tarkvara on mõeldud, tarkvara versiooni ning üldist informatsiooni. Kui soovite valida mõne muu faili valitud faili asemel, saab õige faili valida "vali muu fail" kaudu.

alusta uuendamist

Valige „alusta uuendamist“, kui soovite uuendust teha. Teilt küsitakse tarkvara uuendamise soovi kinnitust. Vastake "jah" jätkamiseks või "ei" tühistamiseks.

Kui vastasite "jah" eelmisele küsimusele, algab uuenduse tegemine, mille käiku saate ekraanilt jälgida. Kui uuenduse tegemine on lõpule jõudnud, taaskäivitatakse VVM 225.



Vihje!

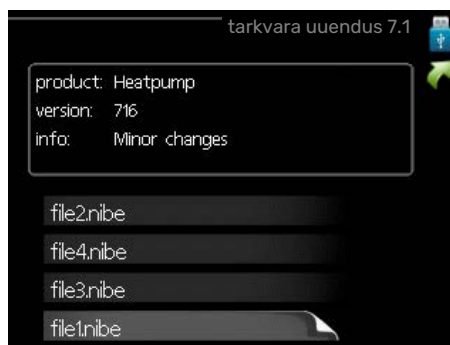
Tarkvarauuendus ei tühistata VVM 225 menüüde seadistusi.



Hoiatus!

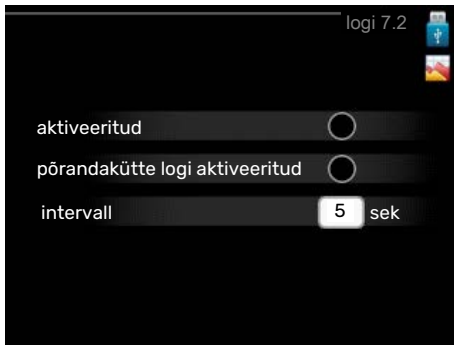
Kui uuenduse tegemine katkestatakse enne selle lõpule jõudmist (näiteks elektrikatkestuse korral jne), saab taastada tarkvara eelmise versiooni, kui hoida OK-nuppu käivituse ajal all kuni roheline tuli hakkab põlema (selleks läheb aega umbes 10 sekundit).

vali muu fail



Valige "vali muu fail" kui te ei soovi kasutada pakutud tarkvara. Failide sirvimisel kuvatakse informatsiooni tähistatud tarkvara kohta info aknas sarnaselt eelnevaga. Faili valimisel OK-nupu abil kuvatakse eelmine lehekülg (menüü 7.1), millelt saate valida uuenduse tegemise alustamise.

Menüü 7.2 - logi



Seadistamise vahemik: 1 s – 60 min

Tehaseseadete vahemik: 5 s

Siin saate valida, kuidas VVM 225 hetke mõõteväärtused tuleks salvestada USB mälu logifaili.

1. Määrake soovitud intervall logide vahel.
2. Tähistage "aktiveeritud".
3. VVM 225 hetkeväärtused salvestatakse määratud intervalliga USB-mälu faili kuni "aktiveeritud" tähistus eemaldatakse.



Hoiatus!

Eemaldage märged "aktiveeritud" enne USB-mälu eemaldamist.

Põrandakütte logi registreerimine

Siin saate salvestada põrandakütte logi USB mälusse ja sel moel näha millal betoonplaat saavutab õige temperatuuri.

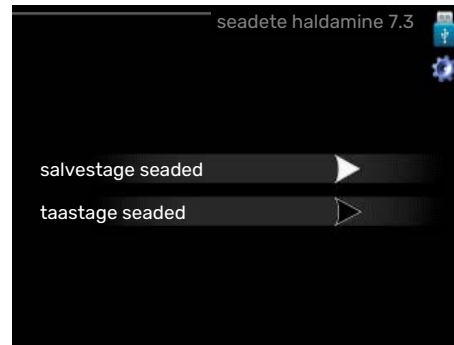
- Veenduge, et "põrandakuiv. funkts." on aktiveeritud menüüs 5.9.
- Valige "põrandakütte logi aktiveeritud".
- Nüüd on loodud logi fail, kus on näha temperatuur ja elektriküttekeha võimsus. Logimine kestab kuni "põrandakütte logi aktiveeritud" tühistatakse või kui "põrandakuiv. funkts." seiskub.



Hoiatus!

Enne USB mälu eemaldamist tühistage käsklus "põrandakütte logi aktiveeritud".

Menüü 7.3 - seadete haldamine



salvestage seaded

Seadistuse valik: sees/väljas

taastage seaded

Seadistuse valik: sees/väljas

Siin saate salvestada või kuvada kõiki VVM 225 menüüseadeid (kasutaja- ja hooldusmenüüd) USB-mäluga.

salvestage seaded: Siin saate salvestada menüüseadistused USB-mällu, et neid hiljem taastada või kopeerida teise VVM 225.



Hoiatus!

Menüüseadistuste salvestamisel USB-mällu asendate kõik varem USB-mällu salvestatud seadistused.

taastage seaded: Siin saate taastada kõik menüüseadistused USB-mälust.



Hoiatus!

USB-mälust tehtud menüüde algseadistust ei saa tagasi võtta.

Häired seadme töös

Enamikul juhtudel teavitab VVM 225 häiretest seadme töös (häired võivad vähendada mugavustunnet/hubasust), andes nendest märku häiresignaalidega ja kuvades ekraanil vajalikud juhtnöörid.

Infomenüü

Kõik paigaldise mõõteväärtused asuvad sisemooduli menüüsüsteemi menüüs 3.1. Sageli lihtsustab veaallika leidmist väärtuste läbivaatamine selles menüüs.

Häiresignaali haldamine



Häiresignaal osutab rikkele seadme töös, mida näitab olekulamp, vilkudes vaheldumisi rohelise ja punase valgusega. Lisaks ilmub infoaknasse häirekella sümbol.

HÄIRESIGNAAL

Kui olekulamp põleb häiresignaali korral punaselt, osutab see tööhäirele, mida sisemoodul ei suuda ise kõrvaldada. Keerates juhtimisnuppu ja vajutades OK-nuppu saate näha ekraanil häiresignaali liiki ja selle lähtestada. Sisemoodulit on võimalik seadistada ka väärtusele abirežiim.

info / tegevus Siin saate teavet häire kohta ja nõuandeid häire põhjustanud probleemi kõrvaldamiseks.

häire nullimine Paljudel juhtudel piisab "häire nullimine" valimisest, et toode naaseks tavarežiimile. Kui pärast "häire nullimine" valimist süttib roheline tuli, on häire kõrvaldatud. Kui endiselt põleb punane tuli ja ekraanil on menüü "alarm", siis on häire põhjustanud probleem endiselt lahendamata.

abirežiim "abirežiim" on üks avariirežiimi tüüpidest. Selle režiimi puhul jätkab sisemoodul kütmist ja/või sooja tarbevee tootmist sõltumata rikkest. Soojuspumba kompressor võib mitte töötada. Sel juhul kütab ja/või toodab sooja tarbevett elektriküttekeha.



Hoiatus!

Režiimi abirežiim valimiseks peab häiretegevus olema valitud menüüs 5.1.4.



Hoiatus!

"abirežiim" valimine ei tähenda häire põhjustanud probleemi kõrvaldamist. Seetõttu põleb olekulamp jätkuvalt punaselt.

Veaotsing

Kui tööhäire ei ole ekraanil kuvatud, võite kasutada allpool toodud soovitusi:

Põhitegevused

Alustage järgmiste punktide kontrollimisega:

- Lülitid (SF1) asend.
- Hoone grupi- ja peakaitsmed
- Juhtautomaatika kaitselüliti.
- Väike kaitselüliti seadmele VVM 225 (FC1).
- Ülekuumenemiskaitse seadmele VVM 225 (FQ10).
- Õigesti seadistatud koormusmonitor.

Sooja tarbevee temperatuur on liiga madal või kogus ei ole piisav.

- Sooja tarbevee väljapoole paigaldatud täiteventiil on suletud või kinni keeratud.
 - Avage ventiil.
- Seguklapi (kui selline on paigaldatud) väärtus on liiga madal.
 - Reguleerige seguklappi.
- VVM 225 valel töörežiimil.
 - Sisenege menüüsse 4.2. Režiimi "auto" korral valige suurem väärtus "lisakütte seiskamine" menüüs 4.9.2.
 - Režiimi „käsirežiim“ korral valige „lisaküte“.
 - Sooja vee tootmine toimub VVM 225 režiimil "käsirežiim". Kui õhk-vesi-soojuspump puudub, tuleb aktiveerida "lisaküte".
- Sooja tarbevee kulu on suur.
 - Oodake, kuni soe tarbevesi on kuumenenud. Sooja tarbevee tootmise ajutist suurendamist (ajutine "lux" režiim) saab aktiveerida menüüs 2.1.
- Liiga madal sooja tarbevee seadistus.
 - Sisenege menüüsse 2.2 ja valige kõrgem mugavusrežiim.
- Sooja vee kättesaadavus on madal "Smart Control" funktsiooni aktiveerimisel.
 - Kui sooja vee tarbimine on olnud väike, toodetakse tavapärasest vähem sooja tarbevett. Taaskäivitage seade.
- Liiga lühiajaline sooja tarbevee prioriteet või selle puudumine.
 - Sisenege menüüsse 4.9.1 ja suurendage ajavahemikku, mil soojal tarbeveel on prioriteet. Pange tähele, et tarbevee tootmise aja pikendamisel väheneb kütmissaeg, mille tulemusel võivad ruumitemperatuurid olla madalamad/ebaühtlased.
- "Puhkuserežiim" on aktiveeritud menüüs 4.7.
 - Sisenege menüüsse 4.7 ja valige „välja lülitatud“.

Ruumitemperatuur on liiga madal

- Mitmes toas on termostaadid suletud.
 - Seadistage termostaadid maksimumi peale nii mitmes ruumis, kui võimalik. Termostaatide kinnikeeramise asemel seadistage ruumitemperatuur menüüs 1.1.
Vaadake kasutusjuhendist ptk "Nõuandeid energia säästmiseks" täpsema informatsiooni saamiseks termostaatide seadistamise parima viisi kohta.
- VVM 225 valel töörežiimil.
 - Sisenege menüüsse 4.2. Režiimi "auto" korral valige suurem väärtus "kütte seiskamine" menüüs 4.9.2.
 - Režiimi „käsirežiim“ korral valige „küte“. Kui sellest ei piisa, valige „lisaküte“.

- Küttejautomaatika on seadistatud liialt madalale väärtusele.
 - Sisenege menüüsse 1.1 "temperatuur" ja reguleerige küttegaafiku nihet ülespoole. Kui ruumitemperatuur on madal ainult siis, kui ilm on külm, tuleb küttegaafiku kaldenurka menüüs 1.9.1 "küttegaafik" ülespoole seadistada.
- Liiga lühiajaline kütte prioriteet või selle puudumine.
 - Sisenege menüüsse 4.9.1 ja suurendage ajavahemikku, mil küttele on prioriteet. Pange tähele, et kütmissaja pikendamisel väheneb sooja tarbevee tootmise aeg, mille tulemusel võivad sooja tarbevee kogused olla väiksemad.
- "Puhkuserežiim" on aktiveeritud menüüs 4.7.
 - Sisenege menüüsse 4.7 ja valige „välja lülitatud“.
- Väline lüliti on ruumitemperatuuri muutmiseks aktiveeritud.
 - Kontrollige väliseid lüliteid.
- Kliimasüsteemis on õhk.
 - Õhutage kliimasüsteemi (vt lk 33).
- Kliimasüsteemi ventiil (QM31) on suletud.
 - Avage ventiil.

Ruumitemperatuur on liiga kõrge

- Küttejautomaatika on seadistatud liialt kõrgele väärtusele.
 - Sisenege menüüsse 1.1 (temperatuur) ja alandage küttegaafiku nihet. Kui ruumitemperatuur on kõrge ainult siis, kui ilm on külm, tuleb küttegaafiku kaldenurka menüüs 1.9.1 "küttegaafik" allapoole seadistada.
- Väline lüliti on ruumitemperatuuri muutmiseks aktiveeritud.
 - Kontrollige väliseid lüliteid.

Madal süsteemi rõhk

- Kliimasüsteemis ei ole piisavas koguses vett.
 - Täitke kliimasüsteem veega ja veenduge, et see ei leki (vt lk 33).

Õhk-vesi-soojuspumba kompressor ei käivitu

- Kütmise, sooja vee tootmise või jahutamise vajadus puudub (jahutamiseks on vajalik lisaseade).
 - VVM 225 ei saa kütmise, sooja tarbevee ega jahutamise signaali.
- Kompressor on temperatuuritingimuste tõttu blokeeritud.
 - Oodake kuni temperatuur on toote töövahemikus.
- Miinimumintervall kompressori käivituste vahel ei ole kätte jõudnud.
 - Oodake vähemalt 30 minutit ja seejärel kontrollige, kas kompressor käivitus.
- Häiresignaali on sisse lülitunud.
 - VVM 225 ajutiselt blokeeritud, vt menüüd 3.2 "Kompressori teave".

Ainult elektriline lisaküte

Kui teil ei õnnestu riket kõrvaldada ja maja pole võimalik kütta, võite abi saabumiseni soojuspumpa edasi kasutada "ainult lisaküte". See tähendab, et maja kütmiseks kasutatakse ainult lisakütet.

SEADISTAGE PAIGALDIS LISAKÜTTEREŽIIMILE

1. Sisenege menüüsse 4.2 režiimi valik.
2. Tähistage juhtimisnupu abil „ainult lisaküte” ja seejärel vajutage nupule „OK”.
3. Põhimenüüdesse naasmiseks vajutage tagasinupule „Back”.

Lisaseadmed

Kõik lisatarvikud ei pruugi olla kõigil turgudel saadaval.

Üksikasjalik teave lisatarvikute kohta ja terviklik lisatarvikute nimekiri on saadaval nibe.eu.

AKTIIVJAHUTUS ACS 310¹

ACS 310 on lisaseade, mis võimaldab VVM 225-l kontrollida jahutuse tootmist.

Art nr 067 248

¹ Lisaseadme jaoks on vajalik NIBE õhk-vesi-soojuspumba paigaldamine.

ENERGIA MÕÕTMISE KOMPLEKT EMK 300¹

See lisaseade paigaldatakse väliselt ja seda kasutatakse, et mõõta soojusenergia hulka basseini kütmiseks, sooja tarbevee tootmiseks, maja kütmiseks ja jahutamiseks.

Art nr 067 314

¹ Lisaseadme jaoks on vajalik NIBE õhk-vesi-soojuspumba paigaldamine.

VÄLINE TÄIENDAV ELEKTRIKÜTE ELK

ELK 15

15 kW, 3 x 400 V
Art nr 069 022

ELK 213

7–13 kW, 3 x 400 V
Art nr 069 500

TÄIENDAVID 3-TEE VENTIILID ECS

Seda lisaseadet kasutatakse, kui VVM 225 on paigaldatud majja, kus on vähemalt kaks erinevat küttesüsteemi, mis nõuavad erinevaid pealevoolutemperatuure.

ECS 40 (Max 80 m²)

Art nr 067 287

ECS 41 (umbkaudu 80-250 m²)

Art nr 067 288

NIISKUSANDUR HTS 40

Seda lisatarvikut kasutatakse niiskuse ja temperatuuride kuvamiseks ja reguleerimiseks nii kütmise kui jahutamise ajal.

Art nr. 067 538

VÄLJATÕMBEÕHUMOODUL F135¹

F135 on väljatõmbeõhumoodul, mis on spetsiaalselt välja töötatud mehaanilise väljatõmbeõhu soojusenergia kombineerimiseks õhk-vesi-soojuspumbaga. Sisemooduli/juhtmooduli juhtseadmed F135.

Art nr 066 075

¹ Lisaseadme jaoks on vajalik NIBE õhk-vesi-soojuspumba paigaldamine.

HRV SEADE ERS

Seda lisatarvikut kasutatakse eluaseme varustamiseks ventilatsiooniohust saadud energiaga. Seade ventileerib maja ja soojendab sissepuhkeõhku vastavalt vajadusele.

ERS S10-400¹

Art nr 066 163

ERS 20-250¹

Art nr 066 068

ERS 30-400¹

Art nr 066 165

¹ Eelsoojendi võib olla vajalik.

PÕHJA PIKENDUS EF 45

Seda lisaseadet kasutatakse suurema ühendusala loomiseks VVM 225 all.

Art nr. 067 152

ABIRELEE HR 10

Lisareleed HR 10 kasutatakse välimiste 1-3-faasiliste koormuste juhtimiseks nagu nt õlipõletid, elektriküttekehad ja pumbad.

Art nr 067 309

PÄIKESEELEKTRI SIDEMOODUL EME 20

EME 20 kasutatakse sidepidamise ja juhtimise võimaldamiseks päikesepaneelide inverterite NIBE ja VVM 225 vahel.

Art nr 057 188

SIDEMOODUL MODBUS 40

MODBUS 40 võimaldab seadet VVM 225 juhtida ja jälgida maja DUC (arvutite alamkeskus) abil. Ühendus toimub MODBUS-RTUkasutamisel.

Art nr 067 144

ENERGIA MÕÕTMISE KOMPLEKT PÄIKESEENERGIAST TOODETUD ELEKTRILE EME 10

EME 10 kasutatakse päikeseenergiast toodetud elektrikasutuse optimeerimiseks. EME 10 mõõdab trafo kaudu inverterist tulevat voolu ja töötab kõigi inverteritega.

Art nr 067 541

BASSEINIKÜTE POOL 310¹

POOL 310 on lisaseade, mis võimaldab basseinikütet koos VVM 225.

Art nr 067 247

¹ Lisaseadme jaoks on vajalik NIBE õhk-vesi-soojuspumba paigaldamine.

RUUMIMOODUL RMU 40

Ruumimoodul on sisseehitatud ruumianduriga lisaseade, millega VVM 225-t saab juhtida ja jälgida maja teisest ruumist peale selle, kus seade asub.

Art nr 067 064

PÄIKESEKÜTTE KOMPLEKT NIBE PV

NIBE Päikeseküte on moodulsüsteem, mis koosneb päikesepaneelidest, monteerimisosadest ja inverteritest ning mida kasutatakse omaenda elektri tootmiseks.

LISAKAART AXC 40

Seda lisaseadet kasutatakse 3-tee ventiiliga reguleeritava lisakütte, astmeliselt reguleeritava lisakütte või välise tsirkulatsioonipumba ühendamiseks ja juhtimiseks.

Lisakaarti on vaja ka siis, kui näiteks väline tsirkulatsioonipump on seadmega VVM 225 ühendatud samal ajal, kui aktiveeritakse häiresignaal.

Art nr 067 060

AKUMULATSIOONIPAAK UKV

Puhverpaak on akumulatsioonipaak, mille saab ühendada soojuspumba või muu välise soojusallikaga ja sellel võib olla mitmeid erinevaid rakendusi.

UKV 40

Art nr 088 470

UKV 100

Art nr 088 207

UKV 200 Jahutus

Art nr 080 321

UKV 300 Jahutus

Art nr 080 330

ÜLEMINE KAPP TOC 30

Ülemine kapp torude/ventilatsioonikanalite peitmiseks.

Kõrgus 245 mm

Art nr 067 517

Kõrgus 345 mm

Art nr 067 518

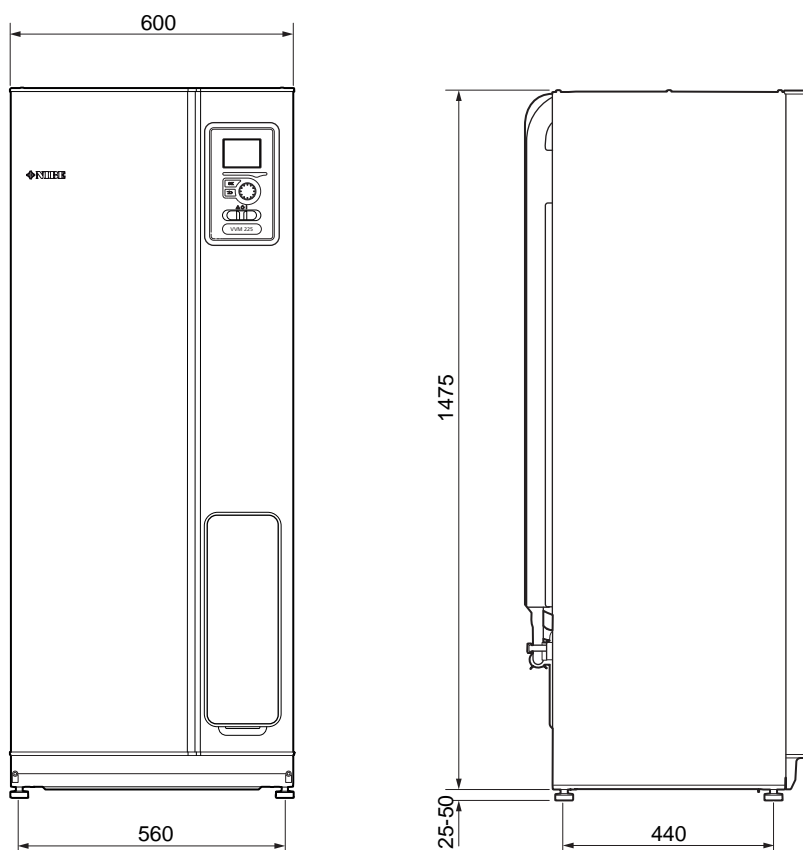
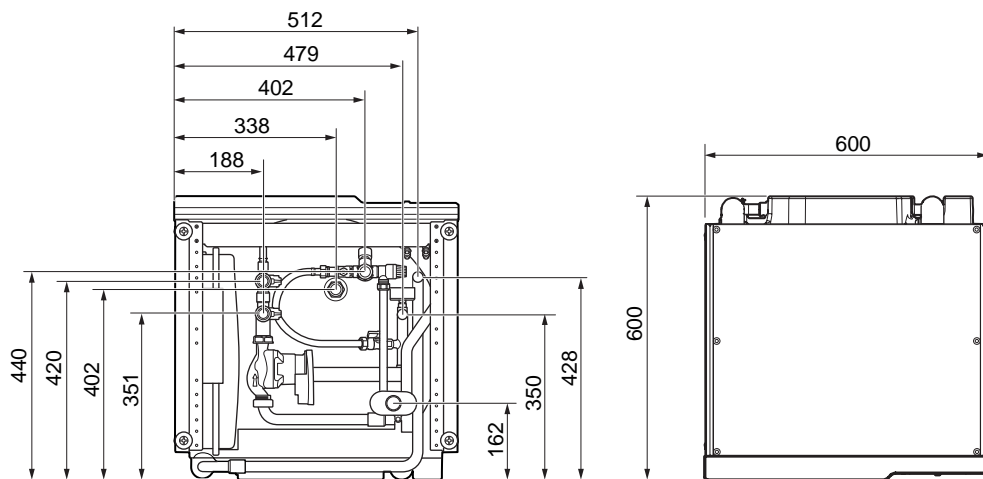
Kõrgus 385-635 mm

Art nr 067 519

Tehnilised andmed

Mõõdud

Email, Roostevaba teras



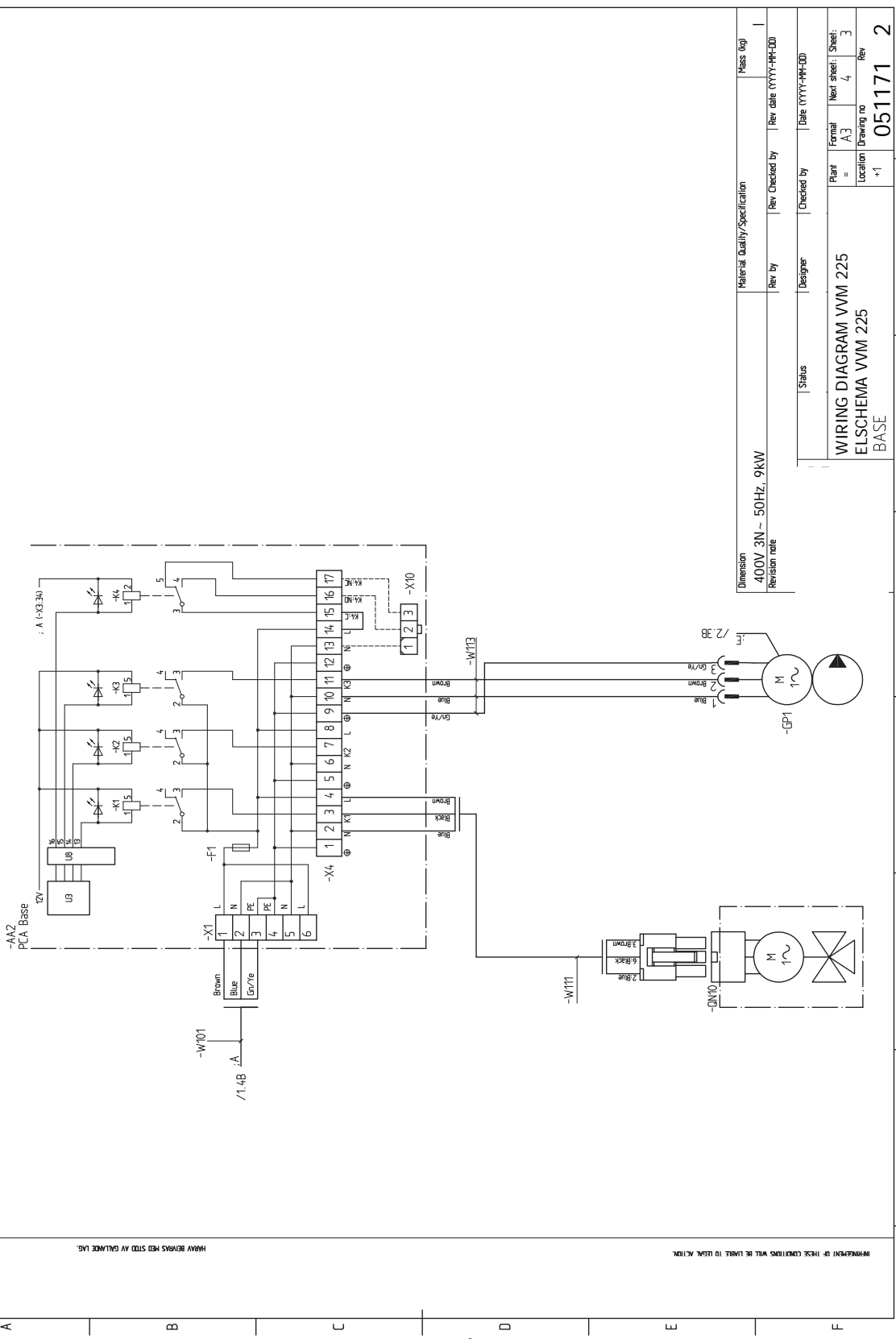
Tehnilised spetsifikatsioonid

| 3 x 400V | | |
|--|-------------|-----------------------|
| Elektrilised andmed | | |
| Lisaenergia | kW | 9 |
| Nimipinge | | 400 V 3N-50 Hz |
| Max rakendusvool | A | 16 |
| Kaitse | A | 16 |
| Võimsus, GP1 | W | 2 - 75 |
| Kesta kaitseklass | | IPX1B |
| Küttekontuur | | |
| Energiaklass, GP1 | | väikese energiakuluga |
| Küttesüsteemi max rõhk | MPa | 0,3 (3 baari) |
| Soojuskandja max temp. | °C | 70 |
| Toruühendused | | |
| Küttevesi | mm | Ø22 |
| Sooja vee ühendus | mm | Ø22 |
| Külma vee ühendus | mm | Ø22 |
| Sooja vee tsirkulatsioon | mm | Ø15 |
| Soojuspumba ühendused | mm | Ø22 |
| Muu, sisemoodul | | |
| Tarbeveeboileri maht Roostevaba teras / Email | l | 176 / 178 |
| Spiraalsoojusvaheti maht Roostevaba teras / Email | l | 7,7 / 4,7 |
| Max lubatud rõhk, soojaveeboiler | MPa (baari) | 1,0 (10 baari) |
| Sulgemisrõhk, tarbeveeboiler (ei kehti artiklile nr. 069 227) | MPa (baari) | 1,0 (10 baari) |
| Lubatud max surve sisemoodulis | MPa (baari) | 0,3 (3 baari) |
| Sulgemisrõhk, sisemoodul | MPa (baari) | 0,25 (2,5 baari) |
| sooja tarbevee tootlikkus vastavalt standardile EN16147 | | |
| Tarbevee kogus 40 °C, säästurežiimil | l | 130 |
| Kraanivee kogus temperatuuril 40 °C tavarežiimi ajal | l | 176 |
| Kraanivee kogus temperatuuril 40 °C luksrežiimi ajal | l | 199 |
| Mõõtmed ja kaal | | |
| Laius | mm | 600 |
| Sügavus | mm | 600 |
| Kõrgus (ilma aluseta) | mm | 1 475 |
| Kõrgus (alusega) | mm | 1 500 - 1 525 |
| Nõutav lae kõrgus | mm | 1 550 |
| Kaal (v.a pakend ja ilma veeta) Roostevaba teras / Email | kg | 98 / 137 |
| Art nr | | |
| Artikli number - VVM 225 E EM 3x400V | | 069 227 |
| Artikli number - VVM 225 R EM 3x400V | | 069 229 |

| 3 x 230 V | | |
|--|-------------|-----------------------|
| Elektrilised andmed | | |
| Lisaenergia | kW | 9 |
| Nimipinge | | 230V 3N-50Hz |
| Max rakendusvool | A | 27,5 |
| Kaitse | A | 32 |
| Võimsus, GP1 | W | 2 - 75 |
| Kesta kaitseklass | | IPX1B |
| Küttekontuur | | |
| Energiaklass, GP1 | | väikese energiakuluga |
| Küttesüsteemi max rõhk | MPa | 0,3 (3 baari) |
| Soojusandja max temp. | °C | 70 |
| Toruühendused | | |
| Küttesesi | | Ø22 |
| Sooja vee ühendus | | Ø22 |
| Külma vee ühendus | | Ø22 |
| Sooja vee tsirkulatsioon | | Ø15 |
| Soojuspumba ühendused | | Ø22 |
| Muu, sisemoodul | | |
| Tarbeveeboileri maht | l | 176 |
| Spiraalsoojusvaheti maht Roostevaba teras | l | 7,7 |
| Max lubatud rõhk, soojaveeboiler | MPa (baari) | 1,0 (10 baari) |
| Tarbeveeboileri sulgumISRõhk | MPa (baari) | 1,0 (10 baari) |
| Lubatud max surve sisemoodulis | MPa (baari) | 0,3 (3 baari) |
| Sulgemisrõhk, sisemoodul | MPa (baari) | 0,25 (2,5 baari) |
| sooja tarbevee tootlikkus vastavalt standardile EN16147 | | |
| Tarbevee kogus 40 °C, säästurežiimil | l | 130 |
| Kraanivee kogus temperatuuril 40 °C tavarežiimi ajal | l | 176 |
| Kraanivee kogus temperatuuril 40 °C luksrežiimi ajal | l | 199 |
| Mõõtmed ja kaal | | |
| Laius | mm | 600 |
| Sügavus | mm | 600 |
| Kõrgus (ilma aluseta) | mm | 1475 |
| Kõrgus (alusega) | mm | 1500 - 1525 |
| Nõutav lae kõrgus | mm | 1550 |
| Kaal (ilma pakendi ja veeta) | kg | 98 |
| Art nr | | |
| Artikli number, roostevaba teras - VVM 225 R EM 3x230V | | 069 230 |

| 1 x 230 V | | |
|--|-------------|-----------------------|
| Elektrilised andmed | | |
| Lisaenergia | kW | 7 |
| Nimipinge | | 230 V-50 Hz |
| Max rakendusvool | A | 32 |
| Kaitse | A | 32 |
| Võimsus, GP1 | W | 2 - 75 |
| Kesta kaitseklass | | IPX1B |
| Küttekontuur | | |
| Energiaklass, GP1 | | väikese energiakuluga |
| Küttesüsteemi max rõhk | MPa | 0,3 (3 baari) |
| Soojuskanaja max temp. | °C | 70 |
| Toruühendused | | |
| Küttesesi | | Ø22 |
| Sooja vee ühendus | | Ø22 |
| Külma vee ühendus | | Ø22 |
| Sooja vee tsirkulatsioon | | Ø15 |
| Soojuspumba ühendused | | Ø22 |
| Muu, sisemoodul | | |
| Tarbeveeboileri maht | l | 176 |
| Spiraalsoojusvaheti maht Roostevaba teras | l | 7,7 |
| Max lubatud rõhk, soojaveeboiler | MPa (baari) | 1,0 (10 baari) |
| Tarbeveeboileri sulgumISRõhk | MPa (baari) | 1,0 (10 baari) |
| Lubatud max surve sisemoodulis | MPa (baari) | 0,3 (3 baari) |
| Sulgemisrõhk, sisemoodul | MPa (baari) | 0,25 (2,5 baari) |
| sooja tarbevee tootlikkus vastavalt standardile EN16147 | | |
| Tarbevee kogus 40 °C, säästurežiimil | l | 130 |
| Kraanivee kogus temperatuuril 40 °C tavarežiimi ajal | l | 176 |
| Kraanivee kogus temperatuuril 40 °C luksrežiimi ajal | l | 199 |
| Mõõtmed ja kaal | | |
| Laius | mm | 600 |
| Sügavus | mm | 600 |
| Kõrgus (ilma aluseta) | mm | 1475 |
| Kõrgus (alusega) | mm | 1500 - 1525 |
| Nõutav lae kõrgus | mm | 1550 |
| Kaal (ilma pakendi ja veeta) | kg | 98 |
| Art nr | | |
| Artikli number, roostevaba teras - VVM 225 R EM 1x230V | | 069 231 |

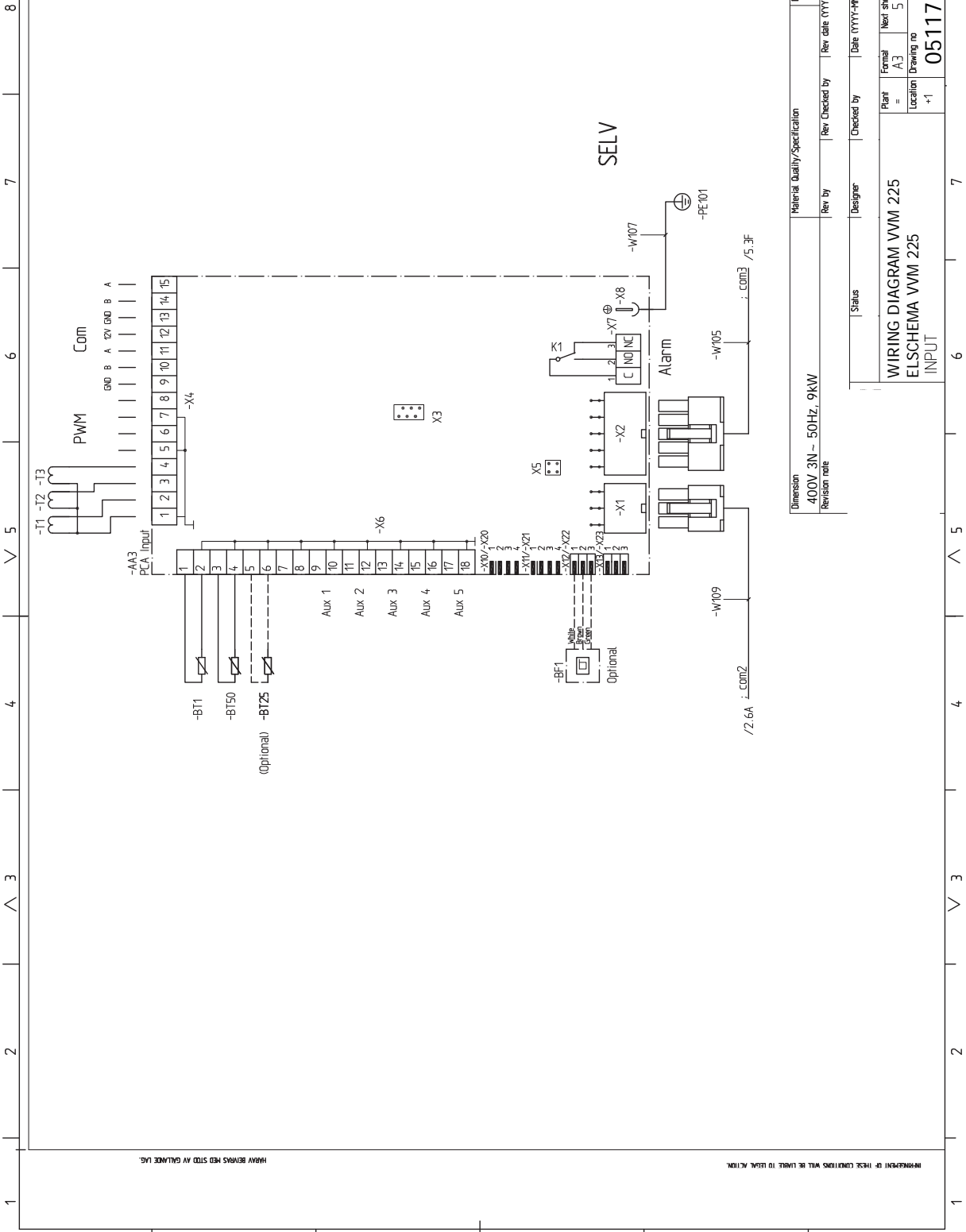
1 2 3 4 5 6 7 8



INDEPENDENT OF THESE CONDITIONS WILL BE LIABLE TO ISSUE ACTION. HEAVY BENDS AND STOPS AT 90 DEGREE ANG.

Part Specification Sheet 051171-2
 Page 4/6 Created 2018-10-01 15:53

| | | |
|--|--------------------------------|-------------------|
| Dimension | Material Quality/Specification | Mass (kg) |
| 400V 3N - 50Hz, 9kW | | |
| Revision note | Rev by | Rev Checked by |
| | Designer | Date (YYYY-MM-DD) |
| | Checked by | Date (YYYY-MM-DD) |
| Plant = A3 Location Drawing no +1 Form sheet: 4 Next sheet: 3 Drawing no 051171 Rev 2 | | |



Part Specification Sheet 051171-2
 Page 5/6 Created 2018-10-01 15:53

Dimension
 400V 3N - 50Hz, 9kW
 Revision note

Material Quality/Specification
 Rev by | Rev Checked by | Rev date (YYYY-MM-DD) |
 Status | Designer | Checked by | Date (YYYY-MM-DD)

Plant = A3
 Location =
 Drawing no =
 Form no =
 Next sheet =
 Rev 4
 5
 1

WIRING DIAGRAM VVM 225
 ELSICHEMA VVM 225
 INPUT

051171 2

1 2 3 4 5 6 7 8

A B C D E F

1 2 3 4 5 6 7 8

A

B

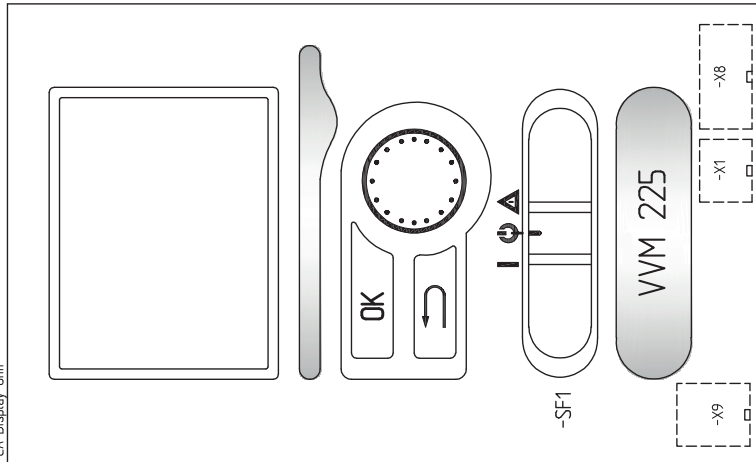
C

D

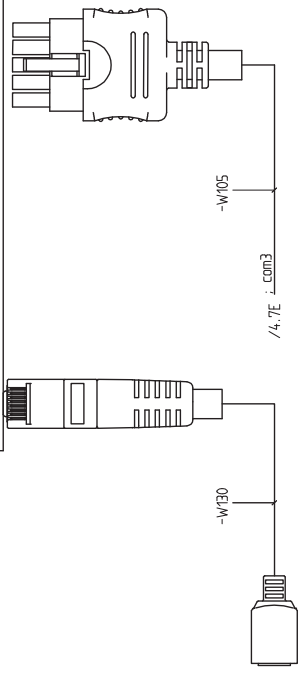
E

F

-AA4
PCA Display Unit



SELV



HEAVY BEYMS MED STED AV GALLICE LAG.

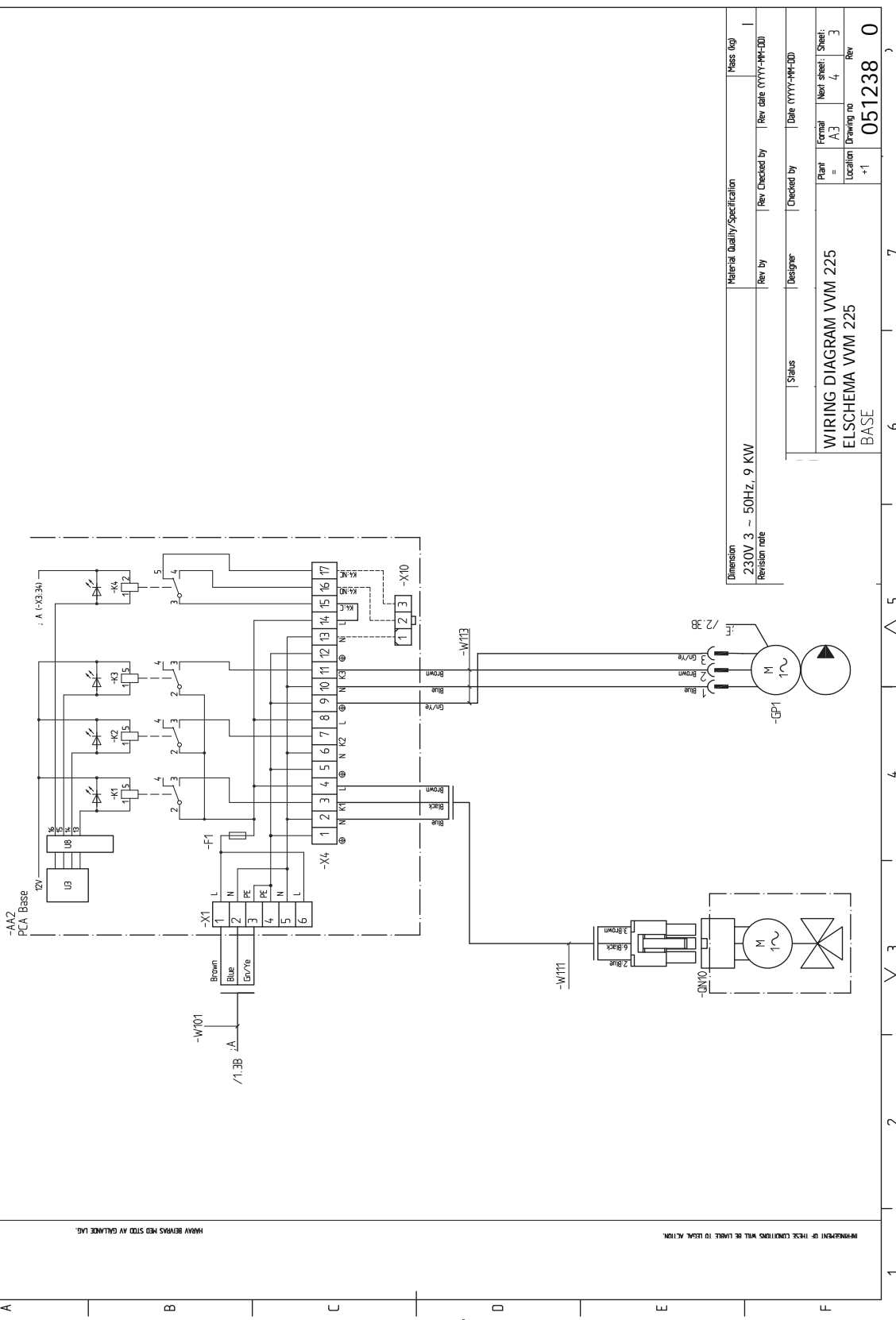
INDEPENDENT OF THESE CONDITIONS WILL BE LIABLE TO ISSUE ACTION.

Part Specification Sheet 051171-2
Page 6/6 Created 2018-10-01 15:53

| | | |
|---------------------|--------------------------------|-------------------|
| Dimension | Material Quality/Specification | Mass (kg) |
| 400V 3N - 50Hz, 9kW | | |
| Revision note | Rev by | Rev Checked by |
| | Designer | Checked by |
| | Status | Date (YYYY-MM-DD) |

| | | | |
|------------------------|------------|------------|-------|
| Plant | Formal | Next sheet | Sheet |
| WIRING DIAGRAM VVM 225 | A3 | - | 5 |
| Location | Drawing no | Rev | |
| +1 | 051171 | 2 | |

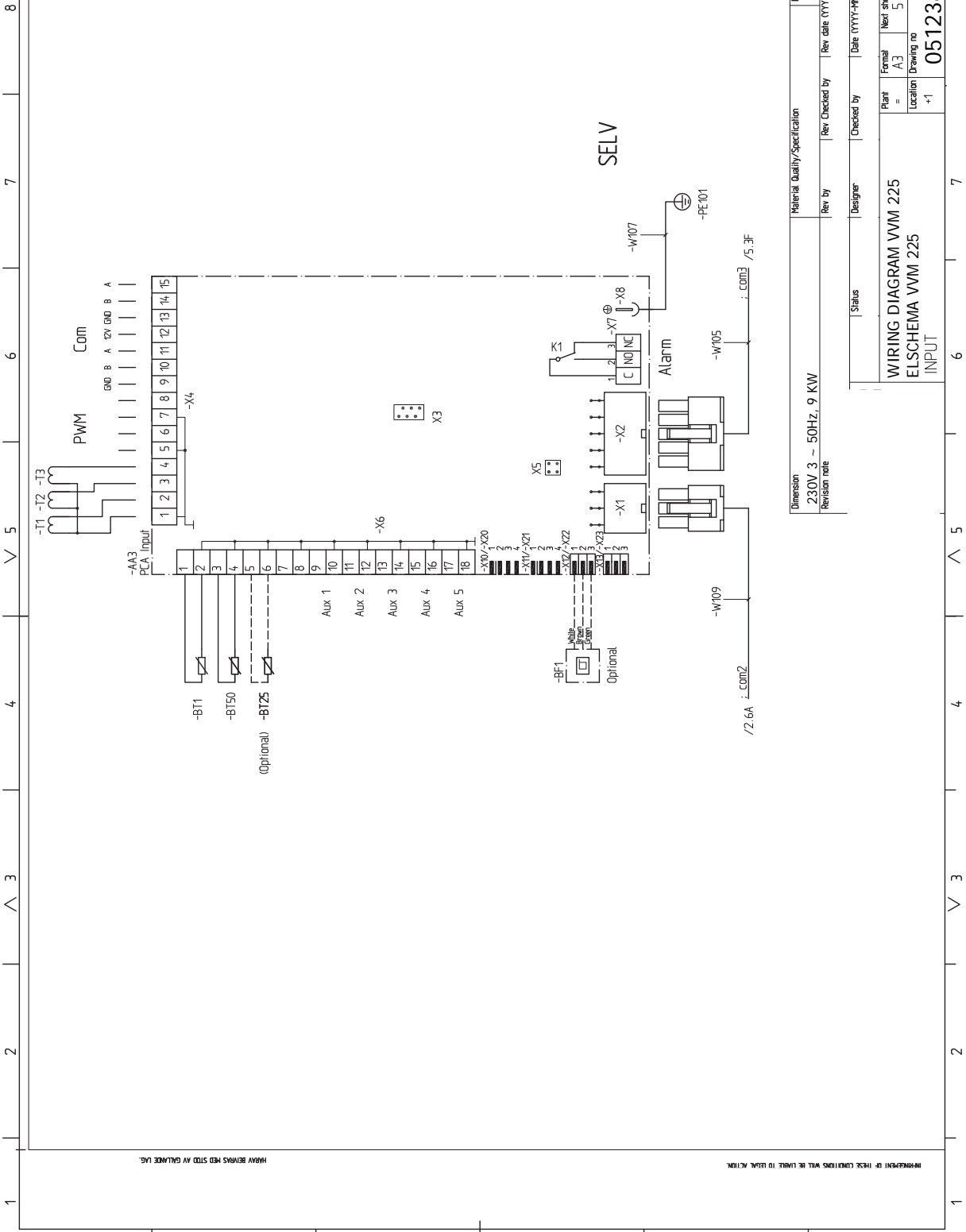
1 2 3 4 5 6 7 8



HEAVY BEYOND SEND STOP AV GALANCE LAG. INDEPENDENT OF THESE CONDITIONS WILL BE LEVEL TO USER ACTION.

Part Specification Sheet 051238-0
 Page 4/6 Created 2018-10-01 15:53

| | | | |
|---|--------------------------------|----------------|-----------------------|
| Dimension | Material Quality/Specification | | Mass (kg) |
| Revision note | Rev by | Rev Checked by | Rev date (YYYY-MM-DD) |
| | Status | Designer | Checked by |
| | | | Date (YYYY-MM-DD) |
| WIRING DIAGRAM VVM 225 ELSICHEMA VVM 225 BASE | | | |
| Plant | Formal | Next sheet | Sheet |
| Location | A3 | 4 | 3 |
| Drawing no | +1 | | Rev |
| | | | 051238 |
| | | | 0 |



INDEPENDENT OF THESE CONDITIONS WILL BE LIABLE TO ISSUE ACTION
 HEAVY BEYOND MED STD BY GALANCE IAG

Part Specification Sheet 051238-0
 Page 56 Created 2018-10-01 15:53

| Material Quality/Specification | | Mass (kg) | |
|--------------------------------|----------------|-----------------------|---------------|
| Rev by | Rev Checked by | Rev date (YYYY-MM-DD) | |
| | | | |
| Status | | Designer | Checked by |
| Date (YYYY-MM-DD) | | | |
| Plant = A3 | | Formal | Next sheet: 4 |
| Location | | Drawing no | Rev |
| +1 | | 051238 | 0 |

WIRING DIAGRAM VVM 225
 ELSICHEMA VVM 225
 INPUT

1 2 3 4 5 6 7 8

A

B

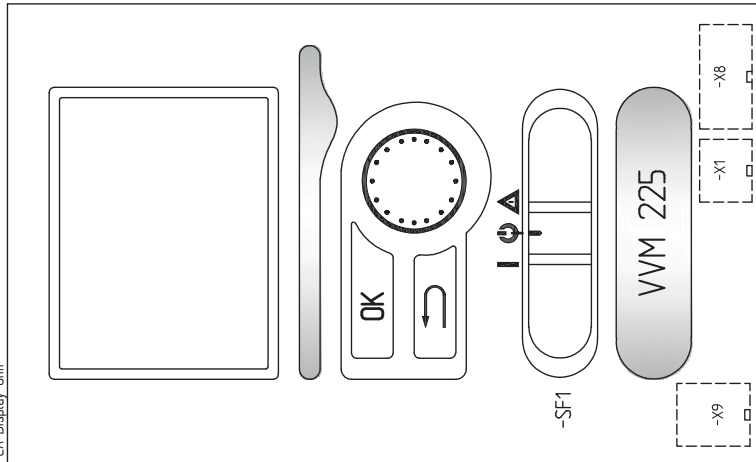
C

D

E

F

-AA4
PCA Display Unit



SELV

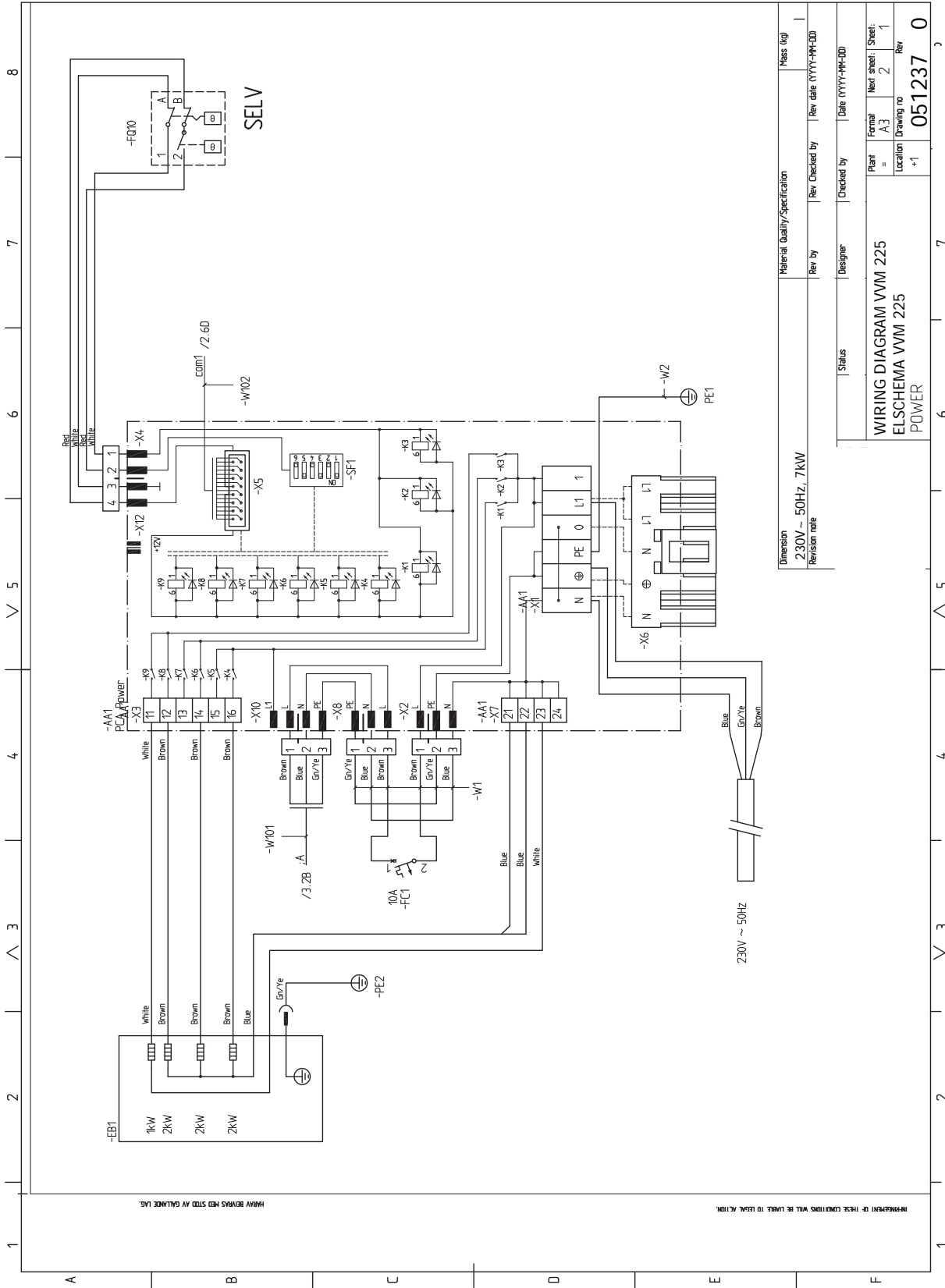
HEAVY BEYMS MED STED AV GALLICE LAG.

INDEPENDENT OF THESE CONDITIONS WILL BE LIABLE TO USE IN ACTION.

Part Specification Sheet 051238-0
Page 6/6 Created 2018-10-01 15:53

| | | | |
|---------------------|--------------------------------|----------------|-----------------------|
| Dimension | Material Quality/Specification | | Mass (kg) |
| 230V 3 ~ 50HZ, 9 KW | Rev by | Rev Checked by | Rev date (YYYY-MM-DD) |
| Revision note | Status | Designer | Checked by |
| | | | Date (YYYY-MM-DD) |
| Plant = VVM 225 | | Formal | Next sheet: 5 |
| Location = VVM 225 | | Location | Drawing no |
| +1 | | | Rev |
| | | | 051238 0 |

1X 230 V



| | | |
|----------------------------|--------------------------------|-------------------|
| Dimension | Material Quality/Specification | Mass (kg) |
| 230V ~ 50Hz, 7kW | | |
| Revision note | Rev by | Rev Checked by |
| | Designer | Checked by |
| | Status | Date (YYYY-MM-DD) |
| Plant = A3 | | |
| Formal Drawing no = 051237 | | |
| Location Drawing no = 0 | | |
| Rev = 1 | | |

WIRING DIAGRAM VVM 225
 ELSHEMA VVM 225
 POWER

230V ~ 50Hz

10A -FC1

3.2B Z/A

EB1

1kW
2kW
2kW
2kW

White
Brown
Brown
Brown
Blue

EA/VE
PE2

Blue
Blue
White

W1

AA1
X7
Z1
Z2
Z3
Z4

X2
X3
X4
X5
X6
X8
X9

PE
L1
L2
L3
N

Gr/Ye
Gr/Ye
Gr/Ye
Blue

Blue
Blue
White

Blue
Gr/Ye
Brown

Blue
Gr/Ye
Brown

Blue
Gr/Ye
Brown

Blue
Gr/Ye
Brown

Blue
Gr/Ye
Brown

Blue
Gr/Ye
Brown

Blue
Gr/Ye
Brown

Blue
Gr/Ye
Brown

Blue
Gr/Ye
Brown

Blue
Gr/Ye
Brown

Blue
Gr/Ye
Brown

Blue
Gr/Ye
Brown

Blue
Gr/Ye
Brown

Blue
Gr/Ye
Brown

Blue
Gr/Ye
Brown

Blue
Gr/Ye
Brown

Blue
Gr/Ye
Brown

Blue
Gr/Ye
Brown

Blue
Gr/Ye
Brown

Blue
Gr/Ye
Brown

Blue
Gr/Ye
Brown

Blue
Gr/Ye
Brown

Blue
Gr/Ye
Brown

Blue
Gr/Ye
Brown

Blue
Gr/Ye
Brown

Blue
Gr/Ye
Brown

Blue
Gr/Ye
Brown

Blue
Gr/Ye
Brown

Blue
Gr/Ye
Brown

Blue
Gr/Ye
Brown

Blue
Gr/Ye
Brown

Blue
Gr/Ye
Brown

Blue
Gr/Ye
Brown

Blue
Gr/Ye
Brown

Blue
Gr/Ye
Brown

Blue
Gr/Ye
Brown

Blue
Gr/Ye
Brown

Blue
Gr/Ye
Brown

Blue
Gr/Ye
Brown

Blue
Gr/Ye
Brown

Blue
Gr/Ye
Brown

Blue
Gr/Ye
Brown

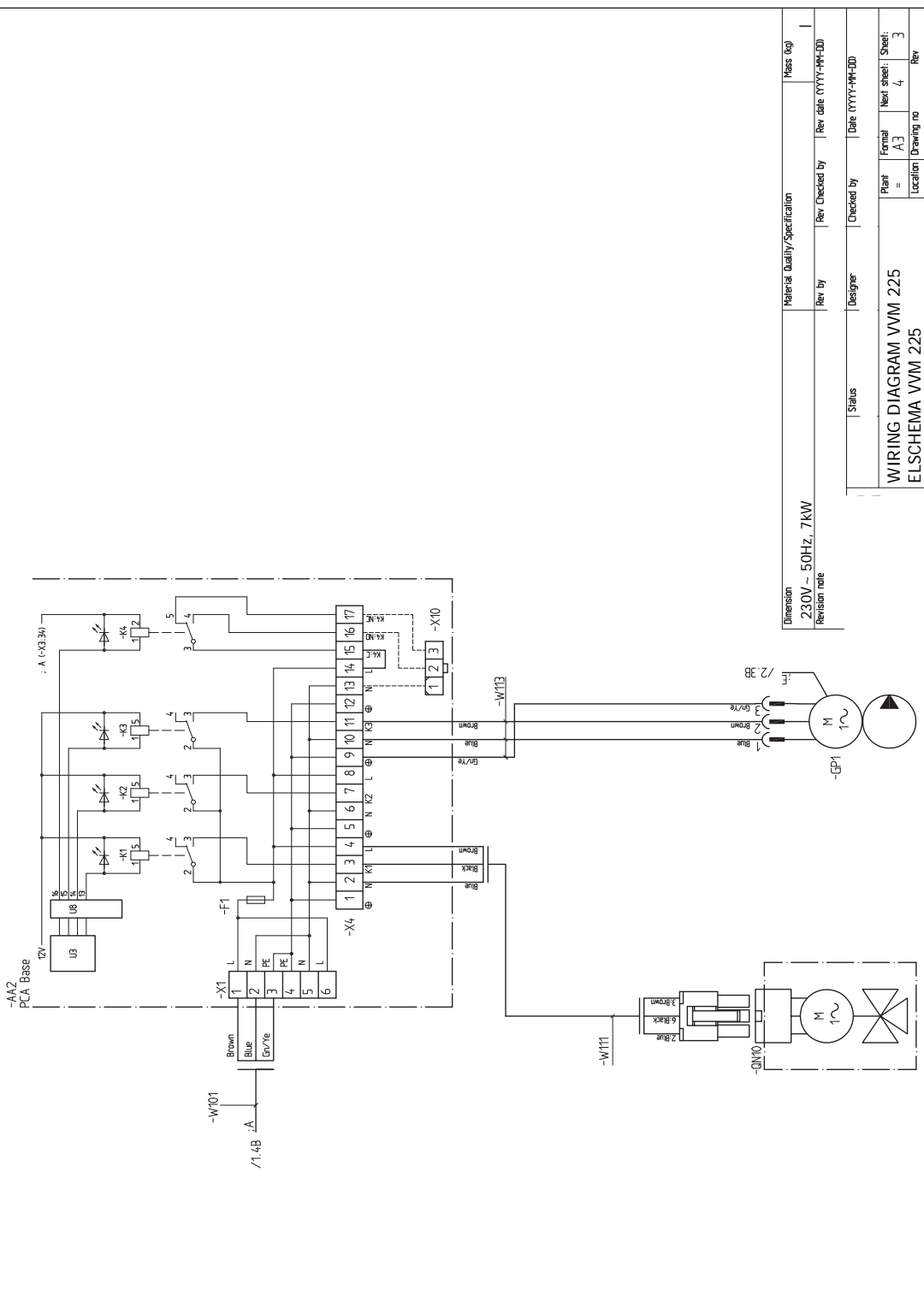
Blue
Gr/Ye
Brown

Blue
Gr/Ye
Brown

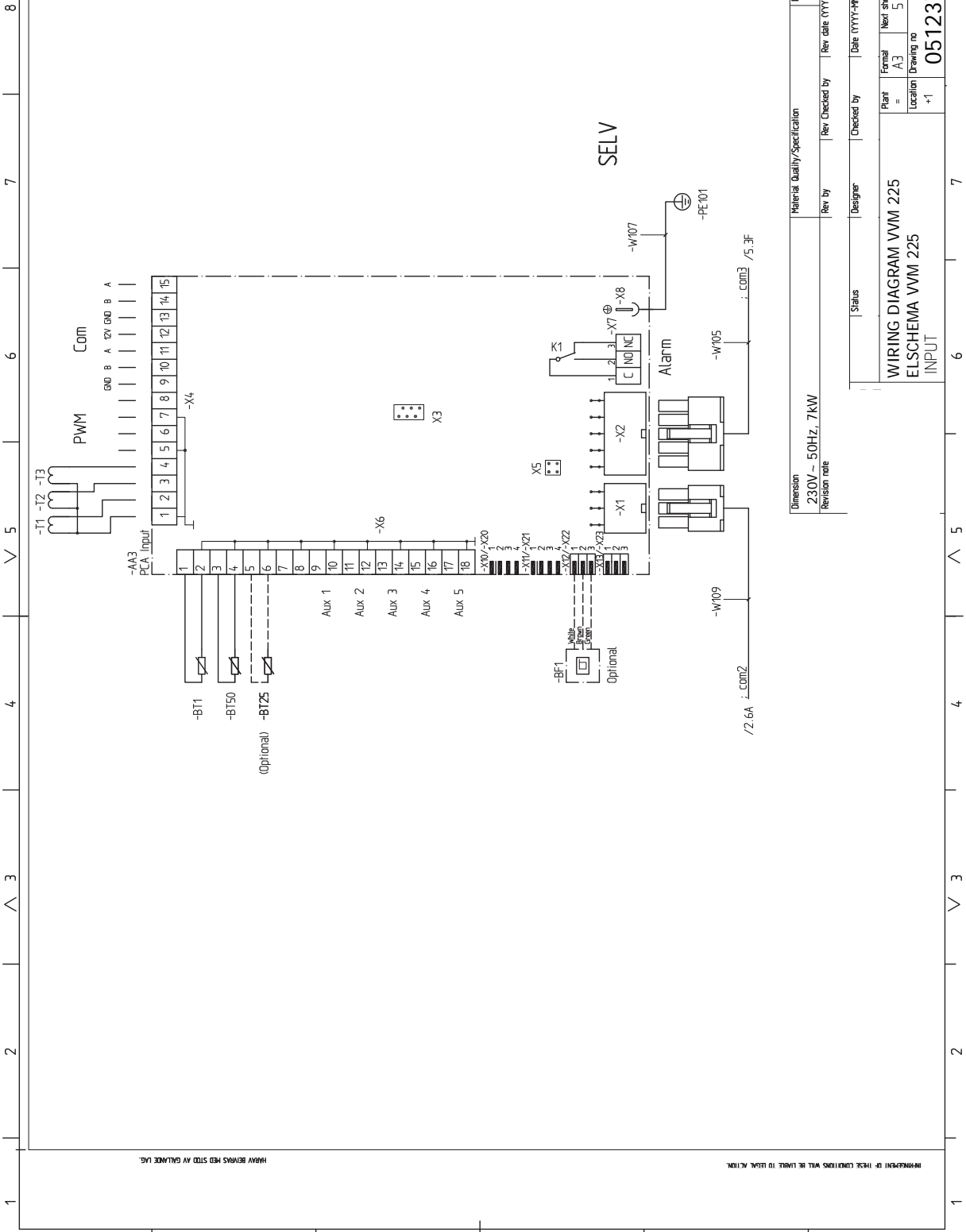
Blue
Gr/Ye
Brown

1 2 3 4 5 6 7 8

INDEPENDENT OF THESE CONDITIONS WILL BE LIABLE TO ISSUE ACTION. HEAVY BENDS AND STOPS AT GALVANIC LAG.



| | | |
|---|--------------------------------|-----------------------|
| Dimension | Material Quality/Specification | Mass (kg) |
| 230V - 50HZ, 7kW | | |
| Revision note | Rev by | Rev Checked by |
| | Designer | Rev date (YYYY-MM-DD) |
| | Checked by | Date (YYYY-MM-DD) |
| Plant = A3 Location = +1 Drawing no = 051237 Rev = 0 | | |



8

7

6

5

4

3

2

1

1

7

6

5

4

3

2

1

1

6

5

4

3

2

1

1

1

5

4

3

2

1

1

1

1

4

3

2

1

1

1

1

1

3

2

1

1

1

1

1

1

2

1

1

1

1

1

1

1

1

1

1

1

1

1

1

1

1

1

1

1

1

1

1

1

1

1

1

1

1

1

1

1

1

1

1

1

1

1

1

1

1

1

1

1

1

1

1

1

1

1

1

1

1

1

1

1

1

1

1

1

1

1

1

1

1

1

1

1

1

1

1

1

1

1

1

1

1

1

1

1

1

1

1

1

1

1

1

1

1

1

1

1

1

1

1

1

1

1

1

1

1

1

1

1

1

1

1

1

1

1

1

1

1

1

1

1

1

1

1

1

1

1

1

1

1

1

1

1

1

1

1

1

1

1

1

1

1

1

1

1

1

1

1

1

1

1

1

1

1

1

1

1

1

1

1

1

1

1

1

1

1

1

1

1

1

1

1

1

1

1

1

1

1

1

1

1

1

1

1

1

1

1

1

1

1

1

1

1

1

1

1

1

1

1

1

1

1

1

1

1

1

1

1

1

1

1

1

1

1

1

1

1

1

1

1

1

1

1

1

1

1

1

1

1

1

1

1

1

1

1

1

1

1

1

1

1

1

1

1

1

1

1

1

1

1

1

1

1

1

1

1

1

1

1

1

1

1

1

1

1

1

1

1

1

1 2 3 4 5 6 7 8

A

B

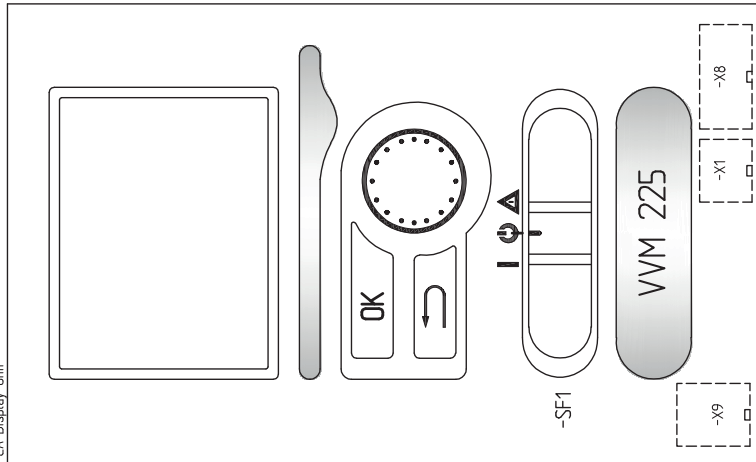
C

D

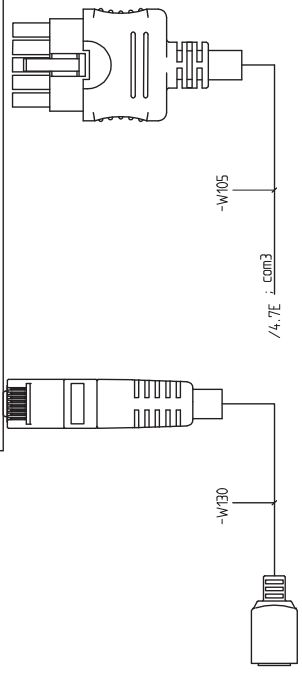
E

F

-AA4
PCA Display Unit



SELV



HEAVY BEYMS MED STED AV GALLICE LAG.

INDEPENDENT OF THESE CONDITIONS WILL BE LIABLE TO ISSUE ACTION.

Part Specification Sheet 051237-0
Page 6/6 Created 2018-10-01 15:53

| | | | |
|------------------|--------------------------------|----------------|-----------------------|
| Dimension | Material Quality/Specification | | Mass (kg) |
| 230V - 50Hz, 7kW | Rev by | Rev Checked by | Rev date (YYYY-MM-DD) |
| Revision note | Status | Designer | Checked by |
| | | | Date (YYYY-MM-DD) |

| | | | | | |
|------------------------|--|------------|--------|------------|--------|
| WIRING DIAGRAM VVM 225 | | Plant | Formal | Next sheet | Sheet |
| ELSCHEMA VVM 225 | | Location | A3 | - | 5 |
| DISPLAY | | Drawing no | +1 | | Rev |
| | | | | | 051237 |
| | | | | | 0 |

Terminite register

A

Abimenüü, 41
Ainult elektriline lisaküte, 59
Akendes sirvimine, 41
Akumulatsioonipaak UKV, 19
Automaatkaitse, 20
AUX-sisendite valiku võimalus, 29
AUX-väljundi valiku võimalus (pingevaba vaherelee), 30

B

Bassein, 36

E

Ekraan, 38
Elektriline lisaküte - maksimaalne väljundvõimsus
Sukelküttekeha võimsusastmed, 26
Elektrilise küttekeha kaardi katte eemaldamine, 21
Elektrilise lisakütte maksimaalne võimsus, 26
Elektriskeem, 66
Elektritoite ühendus, 23
Elektriühendused, 20, 25
Automaatkaitse, 20
Elektrilise küttekeha kaardi katte eemaldamine, 21
Elektrilise lisakütte maksimaalne võimsus, 26
Elektritoite ühendus, 23
Juhtautomaatika jaoks välise tööpinge ühendamine, 24
Juurdepääs elektriühendustele, 21
Kaablite fikseerimine, 22
Koormusmonitor, 28
Lisaseadmete paigaldamine, 32
Lisaühendused, 28
NIBE Uplink, 28
Põhikaardi katte eemaldamine, 21
Ruumiandur, 25
Seadistused, 26
Side, 25
Sisendkaardi luugi avamine, 21
Tariifi reguleerimine, 24
Väline pealevoolutemperatuuri andur, 23
Välise ühenduse valikud (AUX), 28
Välisõhu andur, 24
Ühendused, 23
Üldteave, 20
Ülekuumenemiskaitse, 21
Erinevad ühendusvõimalused
Kaks või enam kliimasüsteemi, 19
Esmane käivitus ja reguleerimine, 33
Järelseadistamine, õhutamine, 34
Kasutusele võtmine ilma soojuspumbata, 34
Esmane käivitus ja seadistamine
Ettevalmistused, 33
Käivitusjuhend, 33
Ettevalmistused, 33

H

Hooldus, 54
Hooldustoimingud, 54
Hooldustoimingud, 54
Kliimasüsteemi tühjendamine, 54
Säästurežiim, 54
Tarbeveeboileri tühjendamine, 54
Temperatuurianduri andmed, 54
USB-liides, 55
Häired seadme töös, 57
Ainult elektriline lisaküte, 59

Häiresignaali, 57
Häiresignaali haldamine, 57
Veaootsing, 57

Häiresignaali, 57
Häiresignaali haldamine, 57

J

Jahutusrežiimi näit, 30
Juhtautomaatika jaoks välise tööpinge ühendamine, 24
Juhtimine, 38, 42
Juhtimine - menüüd, 42
Juhtimine - sissejuhatus, 38
Juhtimine - menüüd, 42
Menüü 5 -HOOLDUS, 45
Juhtimine - sissejuhatus, 38
Juhtpaneel, 38
Menüüsüsteem, 38
Juhtimisnupp, 38
Juhtpaneel, 38
Ekraan, 38
Juhtimisnupp, 38
Lüliti, 38
OK-nupp, 38
Olekulamp, 38
Tagasinupp „Back”, 38
Juurdepääs elektriühendustele, 21
Järelseadistamine, õhutamine, 34

K

Kaablite fikseerimine, 22
Kaasasolevad komponendid, 7
Kasutusele võtmine ilma soojuspumbata, 34
Kasutuselevõtmine ja seadistamine
Bassein, 36
SG Ready, 36
Sooja tarbevee ringluse seadistamine, 36
Kliimasüsteem, 18
Kliimasüsteemi tühjendamine, 54
Kliimasüsteemi õhutamine, 33
Kliimasüsteemi ühendamine, 18
Kuuma vee tsirkulatsioon, 30
Käikulaskmine ja reguleerimine
Käivitamine ja ülevaatus, 33
Täitmine ja õhutamine, 33
Käivitamine ja kontroll
Pumba töökiirus, 34
Käivitamine ja ülevaatus, 33
Käivitusjuhend, 33
Külm ja soe vesi, 18
Külma ja sooja vee ühendamine, 18

L

Lisaseadmed, 61
Lisaseadmete paigaldamine, 32
Lisaühendused, 28
AUX-sisendite valikuvõimalused, 29
Lüliti, 38

M

Menüü 5 -HOOLDUS, 45
Menüüsüsteem, 38
Abimenüü, 41
Akendes sirvimine, 41
Menüü valimine, 40
Töö, 40

- Valikute tegemine, 40
- Virtuaalse klaviatuuri kasutamine, 41
- Väärtuse seadistamine, 40
- Menüü valimine, 40
- Montaaž, 7
- Möödud ja toruühendused, 17
- Märgistus, 4
- N**
- NIBE Uplink, 28
- O**
- Ohutusteave, 4
 - Märgistus, 4
 - Seerianumber, 4
 - Sümbolid, 4
- OK-nupp, 38
- Olekulamp, 38
- Oluline teave, 4
 - Märgistus, 4
 - Ohutusteave, 4
 - Sümbolid, 4
 - Süsteemi ülevaatus, 5
 - Taaskasutus, 5
 - Välismoodulid, 6
 - Ühilduvad õhk-vesi-soojuspumbad, 6
- P**
- Paigaldise ülevaatamine, 5
- Paigaldusalternatiiv, 18
 - Akumulatsioonipaak UKV, 19
 - Soojaveeboiler elektrilise sukelküttekehaga., 19
 - Sooja vee tsirkulatsiooni ühendamine, 19
- Paigalduskoht, 7
- Paigaldusvõimalused
 - Ühendus kasutuse ajal ilma soojuspumbata, 18
- Paneelide eemaldamine, 8
- Pumba töökiirus, 34
- Põhikaardi katte eemaldamine, 21
- R**
- Ruumiandur, 25
- S**
- Seaded
 - Avariirežiim, 26
- Seadistused, 26
- Seadme- ja paigaldusmöödud, 62
- Seerianumber, 4
- SG Ready, 36
- Sisemooduli konstruktsioon, 9
 - Komponentide asukohad, 9
- Sisendkaardi luugi avamine, 21
- Sooja tarbevee ringluse seadistamine, 36
- Sooja tarbevee tsirkulatsiooni ühendamine, 19
- Säästurežiim, 26, 54
 - Elektrivarustus avariirežiimis, 26
- Sümbolid, 4
- Sümbolite tähendus, 15
- Süsteemi skeem, 16
- T**
- Taaskasutus, 5
- Tagasinupp „Back“, 38
- Tarbeveeboileri täitmine, 33
- Tarbeveeboileri tühjendamine, 54
- Tariifi reguleerimine, 24
- Tarne ja käsitlemine
 - Paneelide eemaldamine, 8
- Tarne ja käsitlemine, 7
 - Kaasasolevad komponendid, 7
- Montaaž, 7
- Paigalduskoht, 7
- Transport, 7
- Tehnilised andmed, 62–63
 - Elektriskeem, 66
 - Seadme- ja paigaldusmöödud, 62
 - Tehnilised andmed, 63
- Temperatuurianduri andmed, 54
- Toru- ja ventilatsiooniühendused
 - Kliimasüsteem, 18
 - Kliimasüsteemi ühendamine, 18
- Toruühendus, soojuskandja, 18
- Toruühendused, 14
 - Külm ja soe vesi
 - Külma ja sooja vee ühendamine, 18
 - Möödud ja toruühendused, 17
 - Paigaldusalternatiiv, 18
 - Sümbolite tähendus, 15
 - Süsteemi skeem, 16
 - Toruühendus, soojuskandja, 18
 - Üldised toruühendused, 14
- Transport, 7
- Täiendav tsirkulatsioonipump, 30
- Täitmine ja õhutamise, 33
 - Kliimasüsteemi õhutamise, 33
 - Tarveveeboileri täitmine, 33
- Töö, 40
- U**
- USB-liides, 55
- V**
- Valikute tegemine, 40
- Veaotsing, 57
- Virtuaalse klaviatuuri kasutamine, 41
- Vooluandurite ühendamine, 28
- Väline pealevoolutemperatuuri andur, 23
- Välise ühenduse valikud (AUX), 28
 - AUX-väljundi valikud (potentsiaalivaba muutreele), 30
 - Jahutusrežiimi näit, 30
 - Sooja vee tsirkulatsioon, 30
 - Täiendav tsirkulatsioonipump, 30
- Välismoodulid, 6
- Välisõhu andur, 24
- Väärtuse seadistamine, 40
- Ü**
- Ühendused, 23
- Ühendus kasutuse ajal ilma soojuspumbata, 18
- Ühilduvad õhk-vesi-soojuspumbad, 6
- Ülekuumenemiskaitse, 21
 - Lähtestamine, 21

Kontaktteave

AUSTRIA

KNV Energietechnik GmbH
Gahberggasse 11, 4861 Schörfling
Tel: +43 (0)7662 8963-0
mail@knv.at
knv.at

FINLAND

NIBE Energy Systems Oy
Juurakkotie 3, 01510 Vantaa
Tel: +358 (0)9 274 6970
info@nibe.fi
nibe.fi

GREAT BRITAIN

NIBE Energy Systems Ltd
3C Broom Business Park,
Bridge Way, S41 9QG Chesterfield
Tel: +44 (0)330 311 2201
info@nibe.co.uk
nibe.co.uk

POLAND

NIBE-BIAWAR Sp. z o.o.
Al. Jana Pawla II 57, 15-703 Bialystok
Tel: +48 (0)85 66 28 490
biawar.com.pl

CZECH REPUBLIC

Družstevní závody Dražice - strojírna
s.r.o.
Dražice 69, 29471 Benátky n. Jiz.
Tel: +420 326 373 801
nibe@nibe.cz
nibe.cz

FRANCE

NIBE Energy Systems France SAS
Zone industrielle RD 28
Rue du Pou du Ciel, 01600 Reyrieux
Tél: 04 74 00 92 92
info@nibe.fr
nibe.fr

NETHERLANDS

NIBE Energietechnik B.V.
Energieweg 31, 4906 CG Oosterhout
Tel: +31 (0)168 47 77 22
info@nibenl.nl
nibenl.nl

SWEDEN

NIBE Energy Systems
Box 14
Hannabadsvägen 5, 285 21 Markaryd
Tel: +46 (0)433-27 30 00
info@nibe.se
nibe.se

DENMARK

Vølund Varmeteknik A/S
Industrivej Nord 7B, 7400 Herning
Tel: +45 97 17 20 33
info@volundvt.dk
volundvt.dk

GERMANY

NIBE Systemtechnik GmbH
Am Reiherpfahl 3, 29223 Celle
Tel: +49 (0)5141 75 46 -0
info@nibe.de
nibe.de

NORWAY

ABK-Qviller AS
Brobekkeveien 80, 0582 Oslo
Tel: (+47) 23 17 05 20
post@abkqviller.no
nibe.no

SWITZERLAND

NIBE Wärmetechnik c/o ait Schweiz AG
Industriepark, CH-6246 Altishofen
Tel. +41 (0)58 252 21 00
info@nibe.ch
nibe.ch

Käesolevas nimekirjas mitte esinevate riikide kohta info saamiseks palume võtta ühendust NIBE Sweden'iga või lugeda täiendavat teavet aadressilt nibe.eu.

NIBE Energy Systems
Hannabadsvägen 5
Box 14
SE-285 21 Markaryd
info@nibe.se
nibe.eu

IHB ET 2250-2 731198

Käesolev on NIBE Energy Systems väljaanne. Kõik tootejoonised, faktid ja andmed põhinevad väljaande heakskiitmise ajal saadaoleval teabel.

NIBE Energy Systems ei vastuta võimalike fakti- ja trükivigade eest käesolevas väljaandes.

©2022 NIBE ENERGY SYSTEMS

