

Внутрикомнатный модуль. **NIBE VVM 225**



Содержание

1	Важная информация _____	4	Заполнение и вентиляция _____	36
	Информация по технике безопасности _____	4	Пусковые работы и технический контроль _____	37
	Символы _____	4	Установка кривой нагрева _____	39
	Маркировка _____	4	Охлаждение в 2-трубной системе _____	40
	Серийный номер _____	4	Установка циркуляции горячей воды _____	41
	Вторичная переработка _____	5	Бассейн _____	41
	Контроль в процессе монтажа оборудования _____	5	SG Ready _____	41
	Наружные модули _____	6	7 Система управления. Введение _____	43
2	Доставка и обращение _____	7	Дисплей _____	43
	Транспортировка _____	7	Система меню _____	44
	Сборка _____	7	8 Управление – меню _____	47
	Поставляемые компоненты _____	7	Меню 1 - ТЕМП. В ПОМЕЩ. _____	47
	Снятие панелей _____	8	Меню 2 - ГОРЯЧАЯ ВОДА _____	48
3	Конструкция VVM 225 _____	9	Меню 3 - ИНФО _____	48
	3x400V, эмаль _____	9	Меню 4 - СИСТ. _____	49
	3x400V, нержавеющая сталь _____	10	Меню 5 - СЕРВИС _____	50
	3x230V, нержавеющая сталь _____	11	9 Обслуживание _____	60
	1x230V, нержавеющая сталь _____	12	Действия по обслуживанию _____	60
	Размещение компонентов, заднее _____	13	10 Сбой климат-контроля _____	64
	Список компонентов _____	13	Меню информации _____	64
4	Соединения трубопровода _____	14	Управление аварийной сигнализацией _____	64
	Общие трубные соединения _____	14	Поиск и устранение неисправностей _____	64
	Размеры и трубные соединения _____	17	Только дополнительная электрическая мощность _____	66
	Подключение воздушно-водяного теплового насоса _____	18	11 Аксессуары _____	67
	Соединение для случая, когда тепловой насос не используется _____	18	12 Технические данные _____	69
	Система климат-контроля _____	18	Габариты _____	69
	Холодная и горячая вода _____	19	Технические характеристики _____	70
	Вариант установки _____	19	Электрическая схема _____	73
5	Электрические соединения _____	21	Оглавление _____	88
	Общие сведения _____	21	Контактная информация _____	91
	Соединения _____	24		
	Уставки _____	27		
	Дополнительные соединения _____	30		
	Соединение дополнительного оборудования _____	34		
6	Ввод в эксплуатацию и регулировка _____	36		
	Подготовка _____	36		

Важная информация

Информация по технике безопасности

В данном руководстве описываются процедуры установки и обслуживания, осуществляемые специалистами.

Данное руководство должно остаться у клиента.

Этот прибор могут использовать дети в возрасте от 8 лет и старше и лица с ограниченными физическими, сенсорными или умственными способностями или с недостатком опыта и знаний, если они находятся под контролем или проинструктированы по вопросам использования прибора безопасным образом и понимают, какие опасности им грозят. Дети не должны играть с прибором. Дети не должны производить очистку и обслуживание без присмотра.

Это оригинальное руководство. Его перевод без одобрения компании NIBE не допускается.

Права на изменения защищены.

©NIBE 2022.

Давление в системе	Макс.	Мин.
Теплоноситель	0,3 МПа (3 бар)	0,05 МПа (0,5 бар)
Бытовое водоснабжение	1,0 МПа (10 бар)	0,01 МПа (0,1 бар)

Вода может стекать из предохранительного клапана. Переливная труба, установленная на заводе, идет от предохранительного клапана до переливной чаши. Переливная труба должна прокладываться от переливной чаши до подходящего слива. Переливная труба прокладывается под наклоном по всей длине во избежание образования карманов, в которых может скапливаться вода, и должна быть защищена от замерзания.

VVM 225 следует подключать с помощью блокировочного выключателя. Характеристики зоны прокладки кабеля должны соответствовать номиналу используемого предохранителя.

Символы

Объяснение символов, которые могут присутствовать в этом руководстве.



ПРИМЕЧАНИЕ

Этот символ обозначает опасность для человека или машины.



ВНИМАНИЕ!

Этот символ обозначает важную информацию обо всем, что требуется учитывать во время установки или технического обслуживания.



СОВЕТ!

Этот символ обозначает советы по упрощению эксплуатации изделия.

Маркировка

Объяснение символов, которые могут присутствовать на этикетках изделия.



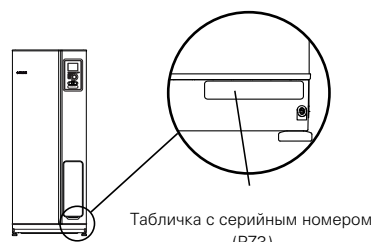
Опасность для людей или оборудования.



Ознакомьтесь с руководством пользователя.

Серийный номер

Серийный номер находится в нижней правой части передней крышки, в меню информации (меню 3.1) и на шильдике (PZ1).



ВНИМАНИЕ!

Чтобы получить техническое обслуживание и поддержку, нужно указать серийный номер изделия (14 цифр).

Вторичная переработка



Утилизацию упаковочного материала поручите монтажнику, который устанавливал оборудование, или специализированным компаниям по утилизации отходов.

Не утилизируйте бывшие в употреблении изделия вместе с обычным бытовым мусором. Утилизация должна выполняться в специальном пункте приема отходов или силами дилера, который оказывает услуги такого рода.

Ненадлежащая утилизация изделия пользователем может привести к наложению административных штрафов в соответствии с действующим законодательством.

Контроль в процессе монтажа оборудования

Действующие регламентные нормы требуют проведения проверки отопительной установки перед вводом в эксплуатацию. Проверка должна осуществляться лицом с соответствующей квалификацией.

Кроме того, необходимо заполнить информационную страницу о данных установки в руководстве пользователя.

✓	Описание	Примечания	Подпись	Дата
	Теплоноситель, см. раздел «Схема системы»			
	Система промыта			
	Система проветрена			
	Фильтр твердых частиц			
	Предохранительный клапан			
	Запорные клапаны			
	Давление в системе			
	Подключение в соответствии с упрощенной схемой			
	Горячая вода, см. раздел «Холодная и горячая вода»			
	Запорные клапаны			
	Смесительный клапан			
	Предохранительный клапан			
	Электричество (см. раздел «Электрические соединения»)			
	Подключенная связь			
	Предохранители цепи			
	Предохранители здания			
	Наружный датчик			
	Комнатный датчик			
	Датчик тока			
	Прерыватель-предохранитель			
	Прерыватель цепи заземления			
	Установка термостата аварийного режима			
	Разное			
	Состыковано с			

Наружные модули

СОВМЕСТИМЫЕ ВОЗДУШНО-ВОДЯНЫЕ ТЕПЛОВЫЕ НАСОСЫ

F2050

F2050-6

Часть №064 328

F2050-10

Часть №064 318

S2125

S2125-8 1x230V

Часть №064 220

S2125-8 3x400V

Артикул № 064 219

S2125-12 1x230V¹

Часть № 064 218

S2125-12 3x400V¹

Артикул № 064 217

¹ При использовании в сочетании с VVM 225 система должна быть дополнена NIBE UKV.
См. «Выравнивание потока» в разделе «Буферный бак (UKV)».

NIBE SPLIT HBS 20

AMS 20-6

Часть №064 235

HBS 20-6

Артикул № 067 668

AMS 20-10

Часть №064 319

HBS 20-10

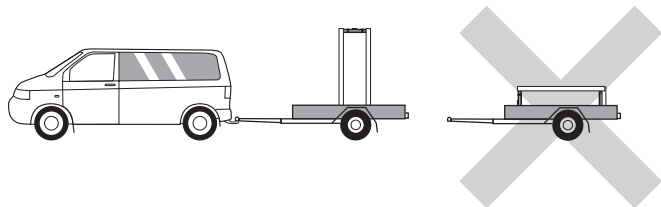
Артикул № 067 819

Доставка и обращение

Транспортировка

Транспортировку и хранение VVM 225 следует осуществлять вертикально в сухом месте.

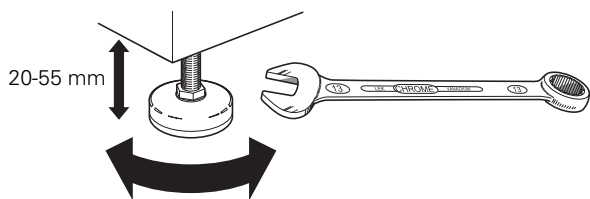
Однако при вносе в помещение VVM 225 можно осторожно положить на заднюю сторону.



Сборка

- Поместите VVM 225 в помещении на прочное основание, выдерживающее воздействие воды и вес изделия.

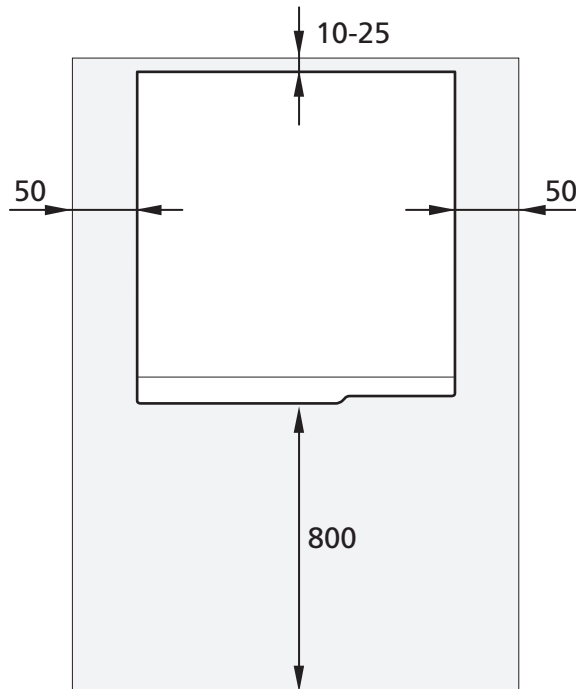
Используя регулируемые ножки изделия, обеспечьте горизонтальное устойчивое положение.



- Зона размещения VVM 225 должна быть защищена от замерзания.
- Поскольку из предохранительного клапана может выступать вода, зона размещения VVM 225 должна быть оборудована напольной дренажной системой.

ЗОНА УСТАНОВКИ

Оставьте свободное пространство 800 мм спереди изделия. Любое обслуживание VVM 225 может осуществляться с передней части изделия.



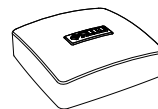
ПРИМЕЧАНИЕ

Оставьте свободное пространство 10 – 25 мм между VVM 225 и задней стеной для прокладки кабелей и труб.

Поставляемые компоненты



Наружный датчик



Комнатный датчик



Датчик тока*

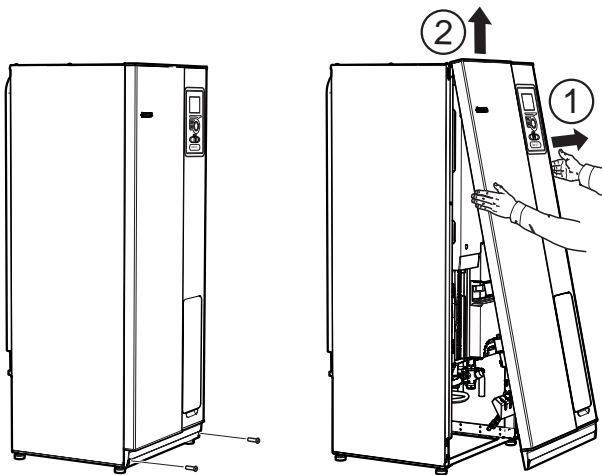
* Только к 3 X 400 В

РАСПОЛОЖЕНИЕ

Комплект поставляемых деталей находится сверху изделия.

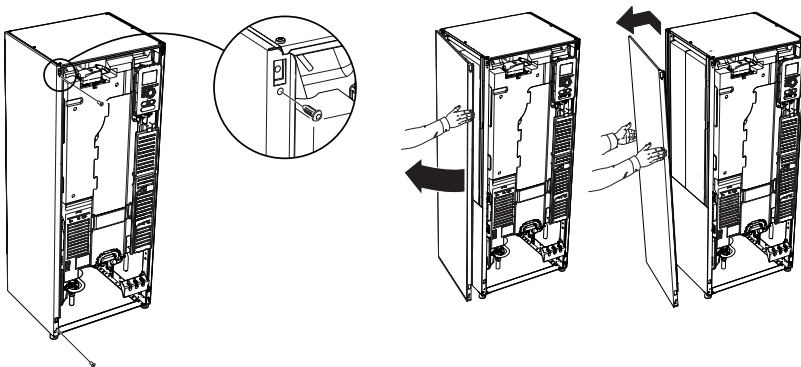
Снятие панелей

ЛИЦЕВАЯ ПАНЕЛЬ



1. Снимите винты с нижнего края передней панели.
2. Возьмитесь за нижнюю кромку панели и поднимите ее вверх.

БОКОВЫЕ ПАНЕЛИ



Для облегчения установки боковые панели можно снять.



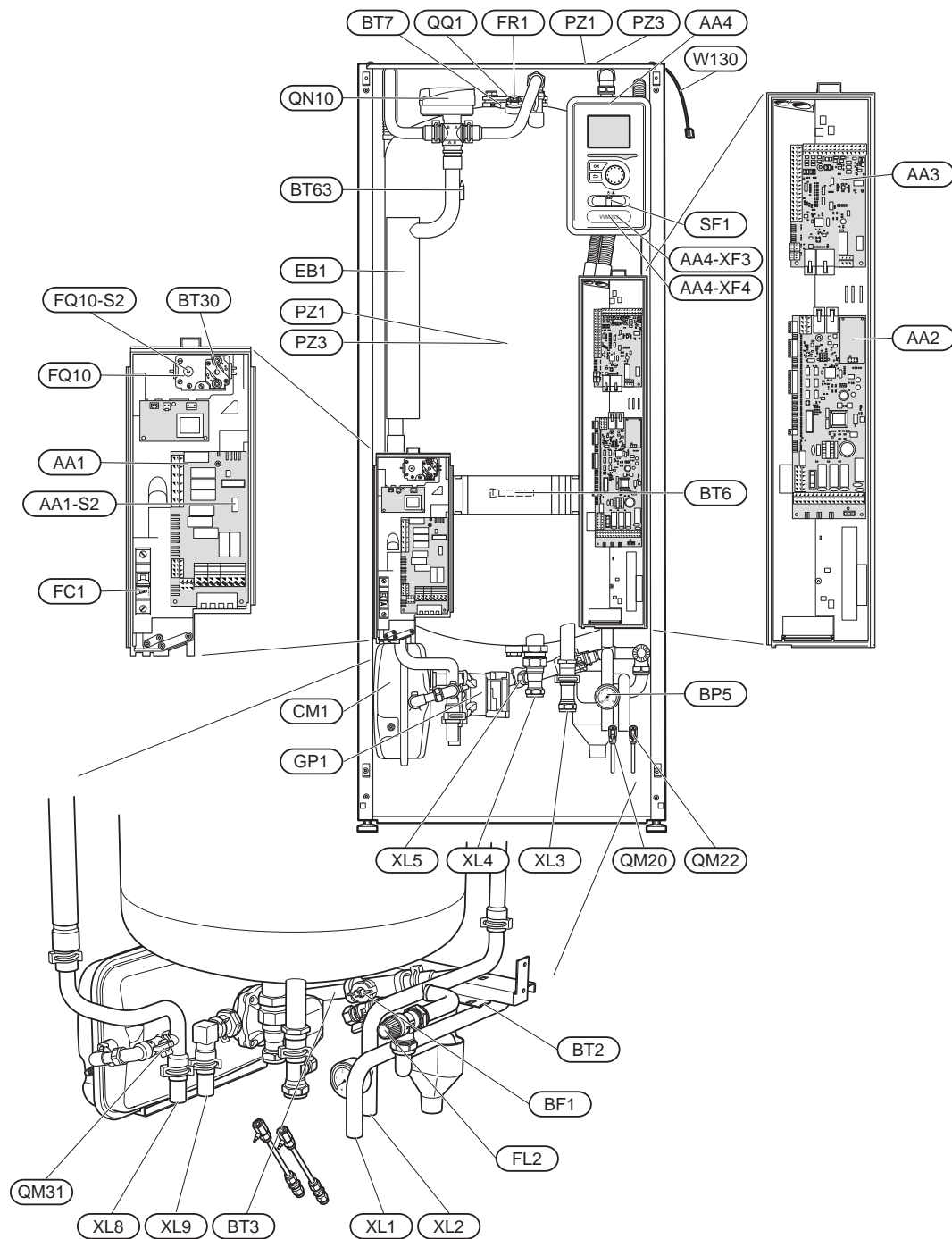
ВНИМАНИЕ!

Для удаления боковых панелей необходимо расстояние 50 мм.

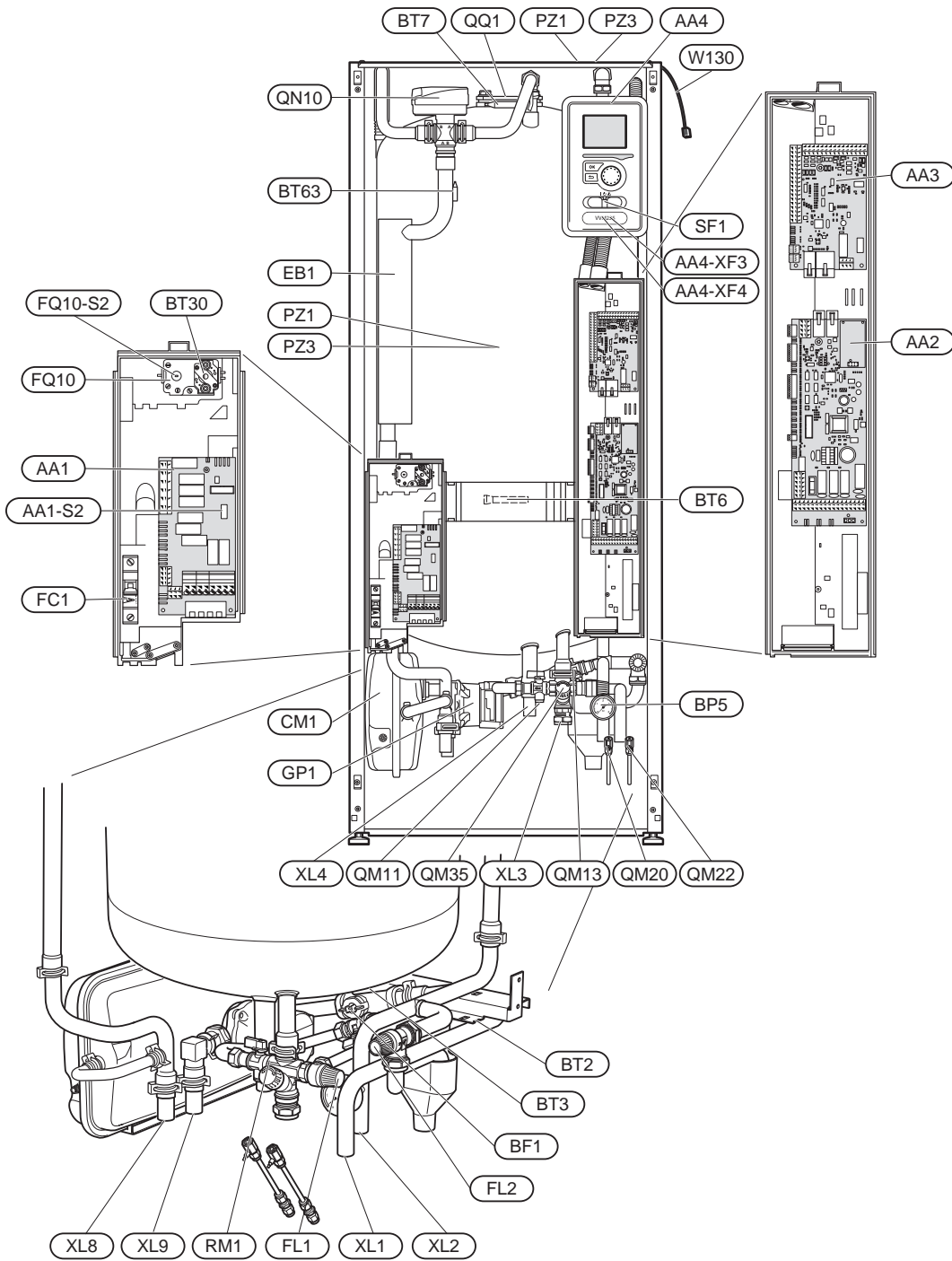
1. Снимите винты с верхнего и нижнего краев.
2. Слегка поверните панель наружу.
3. Отведите панель назад и немного в сторону.
4. Потяните панель в одну сторону.
5. Потяните панель вперед.
6. Сборку выполняют в обратном порядке.

Конструкция VVM 225

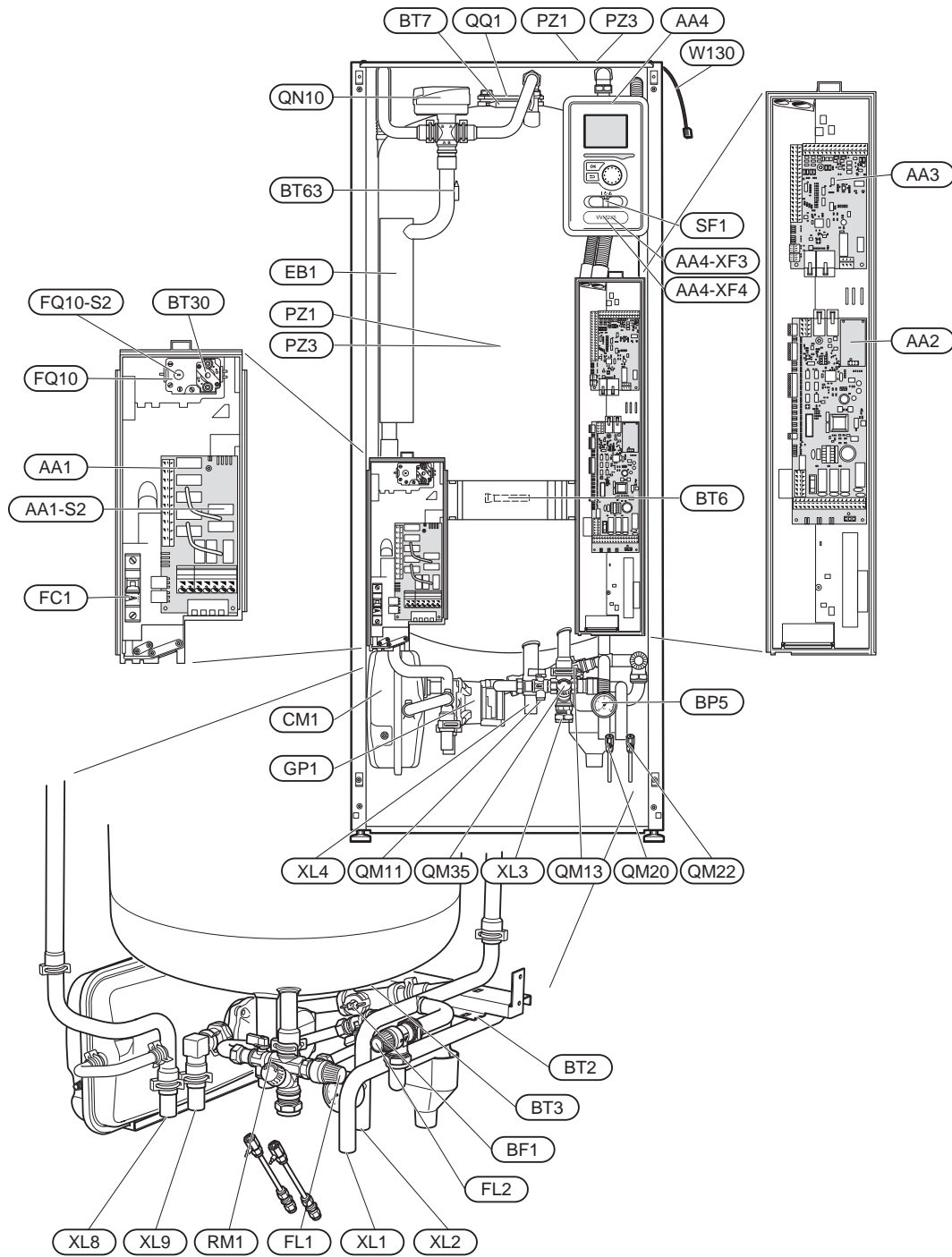
3x400V, эмаль



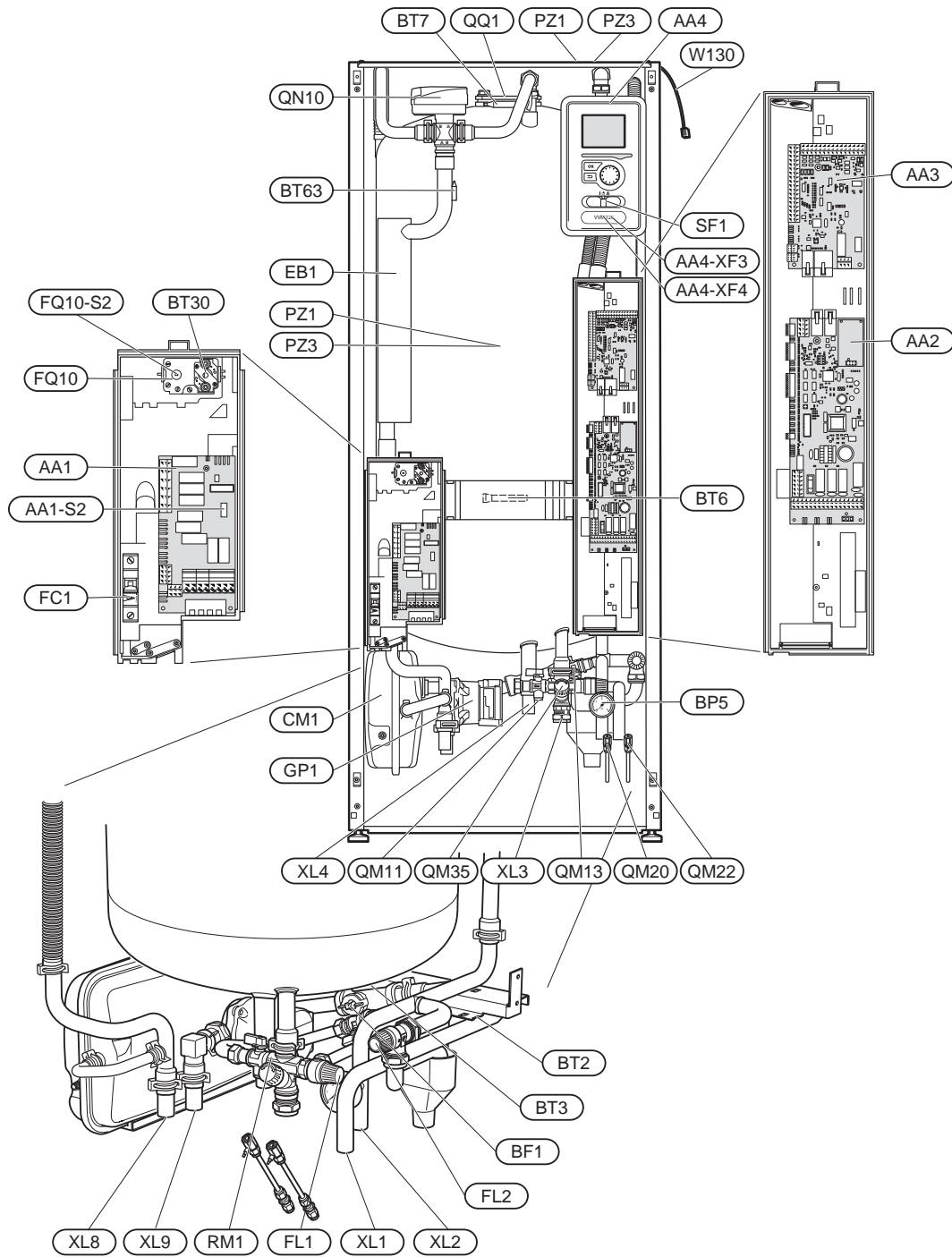
3x400V, нержавеющая сталь



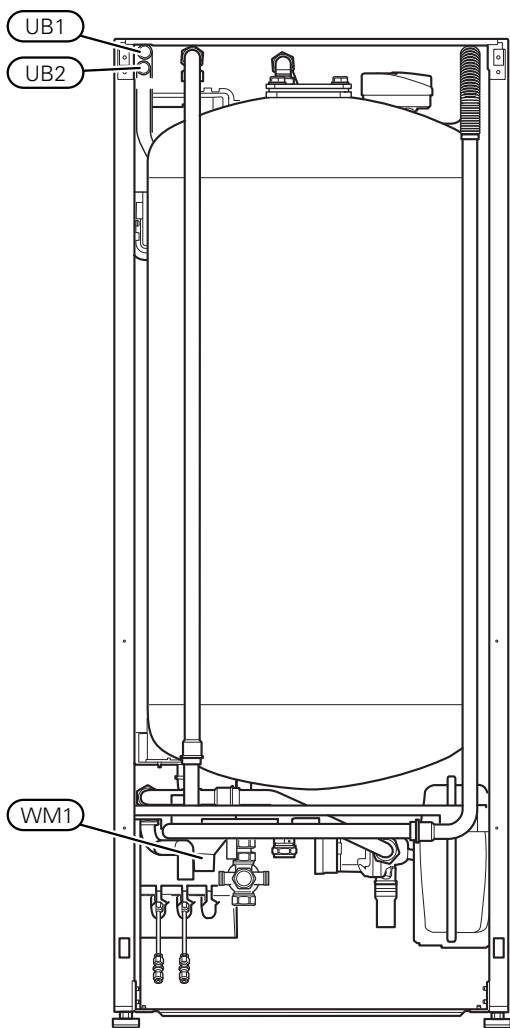
3x230V, нержавеющая сталь



1x230V, нержавеющая сталь



Размещение компонентов, заднее



Задняя сторона

Список компонентов

СОЕДИНЕНИЯ ТРУБОПРОВОДА

XL1	Соединение, подающий трубопровод теплоносителя
XL2	Соединение, возвратный трубопровод теплоносителя
XL3	Подключение, холодная вода
XL4	Подключение, горячая вода
XL5	Соединение, циркуляция горячей воды ¹
XL8	Соединение, стыковка, от теплового насоса
XL9	Соединение, стыковка, к теплому насосу

¹ Это соединение на видно на изображении размещения компонентов изделий из нержавеющей стали. Оно расположено на задней стороне клапанного соединителя изделия.

КОМПОНЕНТЫ СИСТЕМЫ ОТОПЛЕНИЯ, ВЕНТИЛЯЦИИ И КОНДИЦИОНИРОВАНИЯ ВОЗДУХА

CM1	Расширительный бак, закрытый, теплоноситель
FL1	Предохранительный клапан, водонагреватель
FL2	Предохранительный клапан, теплоноситель
GP1	Циркуляционный насос
QM11	Заливной клапан, теплоноситель
QM13	Заливной клапан, теплоноситель
QM20	Выпускной клапан, система климат-контроля
QM22	Выпускной клапан, змеевик
QM31	Запорный клапан, теплоноситель
QM35	Запорный клапан, подача холодной воды
QN10	Реверсивный клапан, система климат-контроля/водонагреватель, подающий трубопровод
RM1	Контрольный клапан, холодная вода
WM1	Сливное устройство

ДАТЧИКИ И Т. Д.

BP5	Манометр, система отопления
BT2	Датчики температуры, поток теплоносителя
BT3	Датчики температуры, возврат теплоносителя
BT6	Датчик температуры, горячая вода, управление
BT7	Датчик температуры, горячая вода, дисплей
BT30	Термостат, режим ожидания
BT63	Датчик температуры, подвод теплоносителя после погружного нагревателя

ЭЛЕКТРИЧЕСКИЕ КОМПОНЕНТЫ

AA1	Плата погружного нагревателя AA1-S2 DIP-переключатель на печатной плате
AA2	Базовая плата
AA3	Печатная плата обработки и настройки входящих сигналов
AA4	Дисплей AA4-XF3 USB-разъем AA4-XF4 Сервисный разъем
BF1	Расходомер
EB1	Погружной нагреватель
FC1	Микровыключатель
FQ10	Ограничитель температуры
FQ10-S2	Сброс темп. автомата
FR1	Электрический анод
SF1	Переключатель
W130	Сетевой кабель для NIBE Uplink

РАЗНОЕ

PZ1	Паспортная табличка
PZ3	Табличка с серийным номером
QQ1	Смотровая панель, бак, Ø80 мм
UB1	Уплотнение кабеля
UB2	Уплотнение кабеля

Обозначения в соответствии со стандартом EN 81346-2.

Соединения трубопровода

Общие трубные соединения

Установку труб следует выполнять в соответствии с действующими нормами и директивами.

МИНИМАЛЬНЫЕ ПОТОКИ В СИСТЕМЕ

Размеры используемой трубы должны удовлетворять требованиям к минимальному рекомендованному диаметру труб в соответствии с таблицей. Однако параметры каждой системы должны определяться индивидуально для обеспечения рекомендуемых значений расхода в системе.

Параметры установки должны рассчитываться таким образом, чтобы обеспечивался по крайней мере минимальный поток во время оттаивания при загрузженности теплового насоса на 100%. См. таблицу.

Тепловой насос, воздух/вода	Минимальный поток во время оттаивания (скорость насоса (л/с) 100%)	Минимальные рекомендуемые размеры трубы (DN)	Минимальные рекомендуемые размеры трубы (мм)
AMS 20-6	0,19	20	22
AMS 20-10			

Тепловой насос, воздух/вода	Минимальный поток во время оттаивания (скорость насоса (л/с) 100%)	Минимальные рекомендуемые размеры трубы (DN)	Минимальные рекомендуемые размеры трубы (мм)
F2050-6	0,19	20	22
F2050-10			

Тепловой насос, воздух/вода	Минимальный поток во время оттаивания (скорость насоса (л/с) 100%)	Минимальные рекомендуемые размеры трубы (DN)	Минимальные рекомендуемые размеры трубы (мм)
S2125-8 (1x230V)	0,32	25	28
S2125-8 (3x400V)			
S2125-12 (1x230V)			
S2125-12 (3x400V)			



ПРИМЕЧАНИЕ

Несоблюдение минимальных размеров системы может привести к повреждению продукта и неисправностям оборудования.

VVM 225 вместе с совместимым воздушно-водяным тепловым насосом (см. раздел «Наружные модули») представляет собой комплексную установку для отопления и горячего водоснабжения.

Для данной системы требуется, чтобы размеры контура радиатора были рассчитаны на низкотемпературный теплоноситель. При наименьшей расчетной уличной температуре наибольшие рекомендуемые температуры составляют 55 °C в подающем трубопроводе и 45 °C в возвратном трубопроводе, хотя VVM 225 может поддерживать температуру в подающем трубопроводе до 70 °C.

Для обеспечения оптимального комфорта NIBE рекомендует монтировать VVM 225 как можно ближе к теплому насосу. Для более подробной информации о расположении различных компонентов см. раздел «Вариант установки» данного руководства.



ВНИМАНИЕ!

Убедитесь, что в систему подается чистая вода. При использовании частной скважины может понадобиться установка дополнительного фильтра воды.



ВНИМАНИЕ!

Все верхние точки системы климат-контроля должны быть снабжены вентиляционными отверстиями.



ПРИМЕЧАНИЕ

Во избежание повреждения составных частей из-за засорения мусором перед подключением внутреннего модуля следует промыть системы трубопроводов.



ПРИМЕЧАНИЕ

Вода может стекать из предохранительного клапана. Переливная труба, установленная на заводе, идет от предохранительного клапана до переливной чаши. Переливная труба должна прокладываться от переливной чаши до подходящего слива. Переливная труба прокладывается под наклоном по всей длине во избежание образования карманов, в которых может скапливаться вода, и должна быть защищена от замерзания.



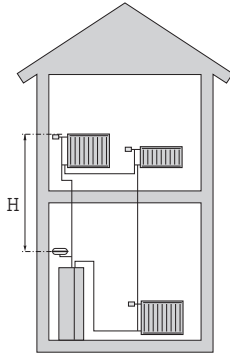
ПРИМЕЧАНИЕ

Переключатель (SF1) следует переводить в положение «**F**» или «**Δ**» только после заполнения VVM 225 водой. В противном случае возможно повреждение ограничителя температуры, термостата, погружного нагревателя и т. п.

ОБЪЕМ СИСТЕМЫ

VVM 225 оснащается расширительным баком (СМ1).

Объем расширительного бака составляет 10 л и в нем создается стандартное предустановленное давление 0,5 бар. В результате максимально допустимая разница высоты «Н» между расширительным баком и самым высоким радиатором составляет 5 м, см. рисунок.



Если предустановленное давление недостаточно высокое, его можно увеличить путем заполнения воздухом через клапан в расширительном баке. Любое изменение предустановленного давления влияет на способность расширительного бака справляться с расширением объема воды.

Максимальный объем системы, за вычетом VVM 225, составляет 220 литров при указанном выше предустановленном давлении.

Увеличение объема

Для обеспечения подключения к тепловому насосу требуется минимальный объем около 10 л/кВт, однако многие системы отопления не обладают таким объемом. Во избежание проблем во время работы объем системы увеличивают с помощью буферного бака UKV.

ОСНОВНЫЕ СИМВОЛЫ

Символ	Значение
	Запорный клапан
	Обратный клапан
	Смесительный клапан
	Циркуляционный насос
	Погружной нагреватель
	Расширительный бак
	Шаровой фильтр
	Расходомер / счетчик энергии
	Запорный клапан
	Манометр
	Регулировочный клапан
	Предохранительный клапан
	Реверсивный клапан / шунт
	Трехходовой регулирующий клапан
	Внутрикомнатный модуль.
	Система охлаждения
	Тепловой насос, воздух/вода
	Горячая вода
	Циркуляция горячей воды
	Система отопления
	Система отопления с более низкой температурой

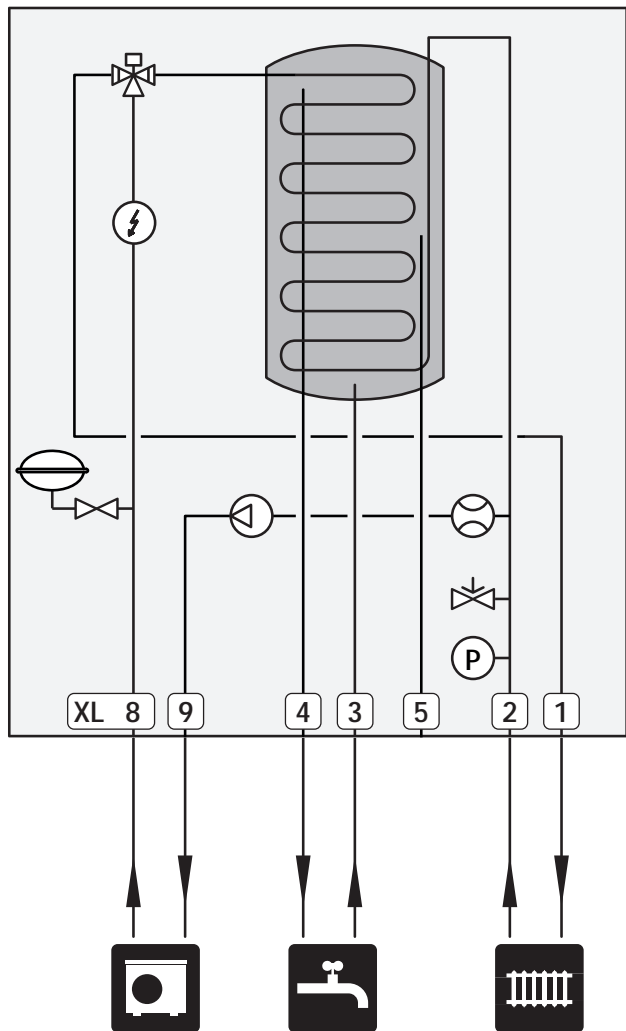
СХЕМА СИСТЕМЫ

VVM 225 состоит из водонагревателя со змеевиком нагрева, расширительного бака, предохранительного клапана (не для эмалированных изделий), заправочного клапана (не для эмалированных изделий), погружного нагревателя, циркуляционного насоса и системы управления. VVM 225 подключается к системе климат-контроля.

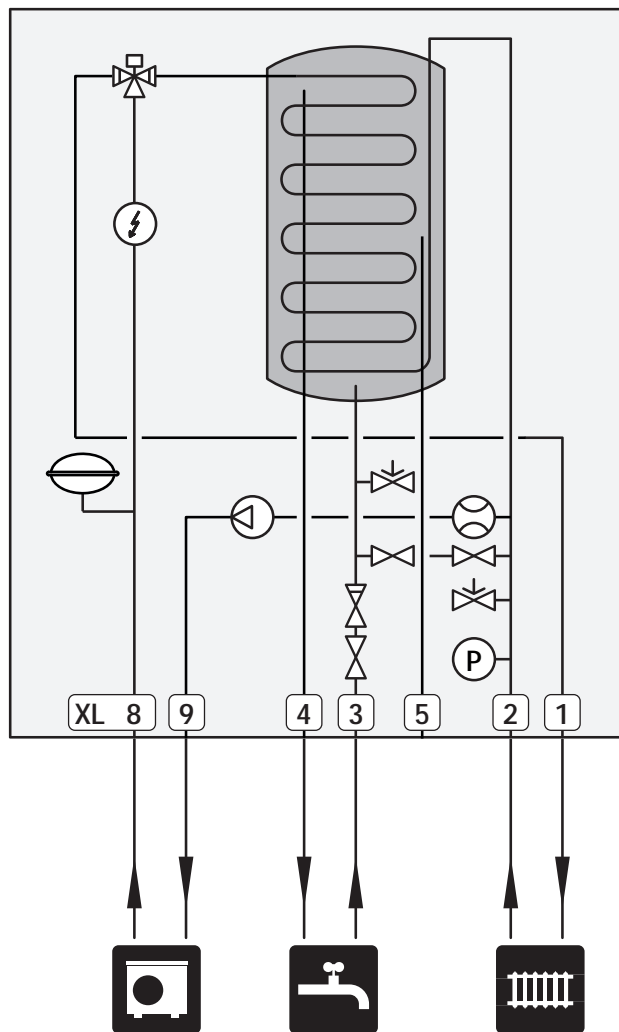
VVM 225 непосредственно адаптирован для подключения к совместимому воздушно-водяному тепловому насосу NIBE, см. раздел «Наружные модули», и обмена данными с ним; эти два изделия совместно представляют собой укомплектованную установку для отопления.

Когда на улице холодно, воздушно-водяной тепловой насос работает с VVM 225 и, если температура воздуха снаружи опускается ниже температуры остановки теплового насоса, отопление осуществляется с помощью VVM 225.

Эмаль



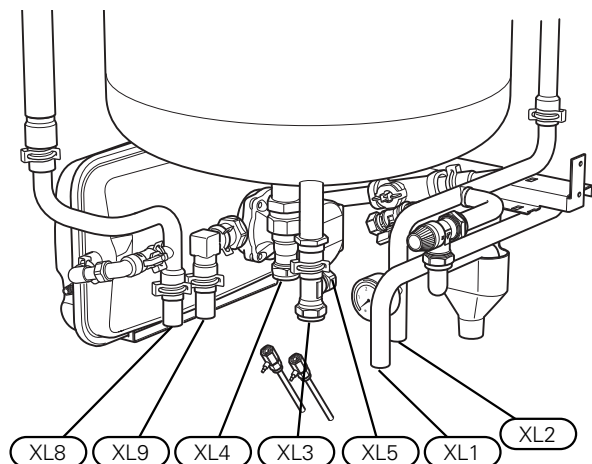
Нержавеющая сталь



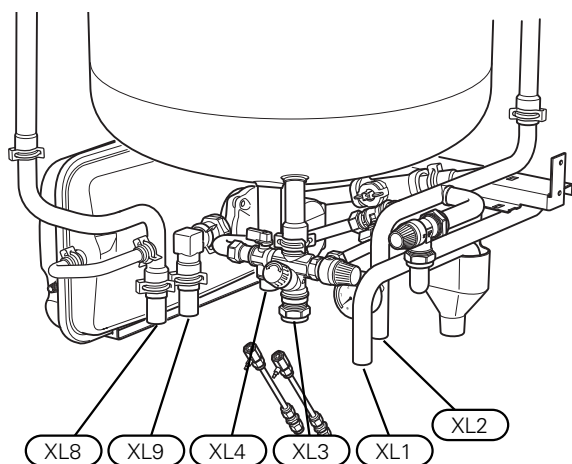
Размеры и трубные соединения

VVM 225

Эмаль



Нержавеющая сталь



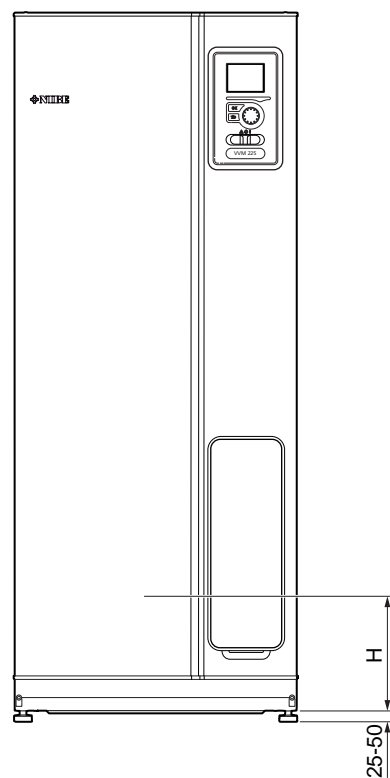
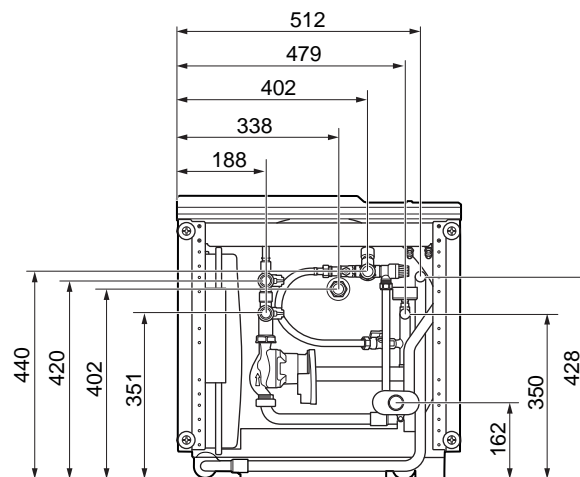
Размеры труб

Подключение			
XL1	Теплоноситель, \varnothing подающего трубопровода	мм	22
XL2	\varnothing возвратного трубопровода теплоносителя	мм	22
XL3	Холодная вода, \varnothing	мм	22
XL4	Горячая вода, \varnothing	мм	22
XL5	Циркуляция горячей воды, \varnothing *	мм	15
XL8	Соединение, стыковка от теплового насоса \varnothing	мм	22
XL9	Соединение, стыковка с тепловым насосом \varnothing	мм	22

*Указанное соединение не показано на схемах размещения компонентов для изделий из нержавеющей стали. Оно расположено на задней стороне клапанного соединителя изделия.

Выставление размеров

VVM 225 (эмаль, нержавеющая сталь)



Подключение	H	X	Y	
XL1 \varnothing подающего трубопровода теплоносителя	мм	200	512	428
XL2 \varnothing возвратного трубопровода теплоносителя	мм	200	479	350
XL3, холодная вода, \varnothing	мм	250	402	440
XL4, горячая вода, \varnothing	мм	260	338	402
XL5 Циркуляция горячей воды, \varnothing	мм	280	300	402
XL8 Соединение, стыковка от теплового насоса \varnothing	мм	85	188	420
XL9 Соединение, стыковка с тепловым насосом \varnothing	мм	85	188	351
WM1 Поддон для сборки конденсата	мм	145	460	162

Подключение воздушно-водяного теплового насоса

Список совместимых воздушно-водяных тепловых насосов приводится в разделе «Совместимые воздушно-водяные тепловые насосы».



ВНИМАНИЕ!

См. также руководство по установке вашего воздушно-водяного теплового насоса.

Выполните установку следующим образом:

- предохранительный клапан

Некоторые модели теплового насоса имеют установленный на заводе предохранительный клапан.

- спускной клапан

Для слива жидкости из теплового насоса во время длительных сбоев электропитания. Только для тепловых насосов без сепаратора газа.

- обратный клапан

Обратный клапан требуется только в тех установках, где размещение изделий по отношению друг к другу может вызвать самоциркуляцию.

Если тепловой насос уже оснащен обратным клапаном, еще один клапан устанавливать не нужно.

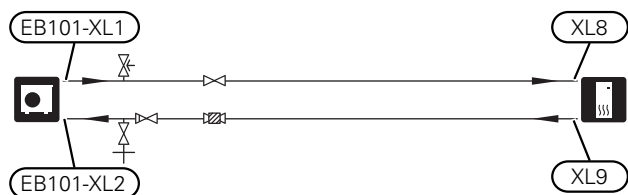
- запорный клапан

Для удобства дальнейшего обслуживания.

- шаровой фильтр или механический фильтр

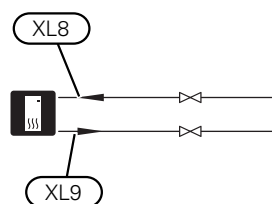
Устанавливается перед соединением «возврат теплоносителя» (XL2) (нижним соединением) на вакуумном насосе.

В установках с механическим фильтром фильтр комбинируется с дополнительным запорным клапаном.



Соединение для случая, когда тепловой насос не используется

Соедините стыковочную трубу теплового насоса (XL8) с выходом трубы, входящей в тепловой насос XL9.



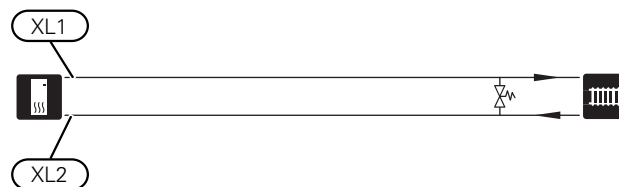
Система климат-контроля

Система климат-контроля регулирует температуру в помещении с помощью системы управления в VVM 225 и, например, радиаторов, системы подогрева пола, системы охлаждения пола, вентиляторных змеевиков и т. д.

СОЕДИНЕНИЕ СИСТЕМЫ КЛИМАТ-КОНТРОЛЯ

Выполните установку следующим образом:

- При подключении к системе с установленными на всех радиаторах/змеевиках подогрева пола термостатами для обеспечения достаточного количества подаваемого теплоносителя и выделения тепла требуется установить байпасный клапан или удалить некоторые термостаты.



Холодная и горячая вода

Настройки для горячей воды выполняются в меню 5.1.1.

ПОДКЛЮЧЕНИЕ ХОЛОДНОЙ И ГОРЯЧЕЙ ВОДЫ

Выполните установку следующим образом:

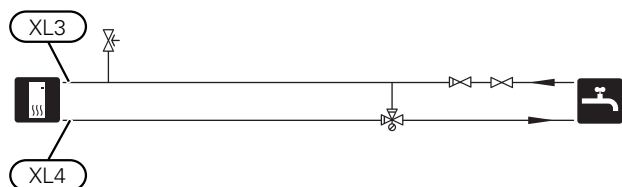
- смесительный клапан

Если заводская настройка для горячей воды изменена, необходимо также установить смесительный клапан. Необходимо соблюдать национальные нормы и правила.

- запорный клапан¹
- обратный клапан¹
- предохранительный клапан¹

Предохранительный клапан должен иметь давление открытия не более 1,0 МПа (10,0 бар) и устанавливаться на подводящем водопроводе, как показано на рисунке.

¹Только VVM 225 эмаль



Вариант установки

VVM 225 можно установить несколькими различными способами, некоторые из которых описаны в этом документе.

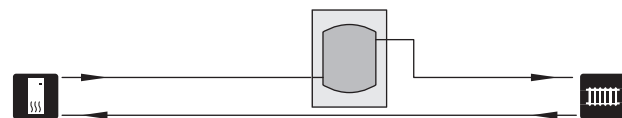
Дальнейшая информация о вариантах доступна в nibe.eu и соответствующих инструкциях по сборке используемого дополнительного оборудования. См. стр. 67 со списком дополнительного оборудования, используемого с VVM 225.

БУФЕРНЫЙ РЕЗЕРВУАР (UKV)

UKV представляет собой накопительный бак, к которому может подключаться тепловой насос или иной внешний источник тепла. Указанный бак может использоваться в нескольких разных целях.

Объем

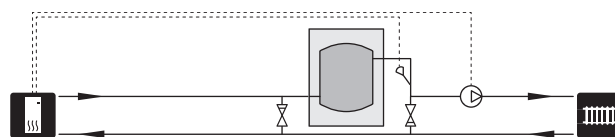
Буферный бак с двухтрубным соединением используется, когда объем системы климат-контроля меньше минимального рекомендуемого объема для теплового насоса.



Выравнивание потока

Буферный бак с двухтрубным соединением и обратными клапанами, внешним насосом теплоносителя и внешним датчик температуры подаваемого теплоносителя используется, когда объем системы климат-контроля меньше

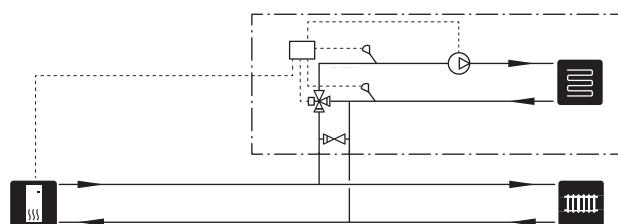
минимального рекомендуемого объема для теплового насоса и необходимо создать баланс между подачей и электропитанием и выходом мощности.



ДОПОЛНИТЕЛЬНАЯ СИСТЕМА КЛИМАТ-КОНТРОЛЯ

В зданиях с несколькими системами климат-контроля, требующими разной температуры подаваемого теплоносителя, можно подключать дополнительное оборудование ECS 40/ECS 41.

Затем шунтирующий вентиль снижает температуру, например, для системы подогрева пола.



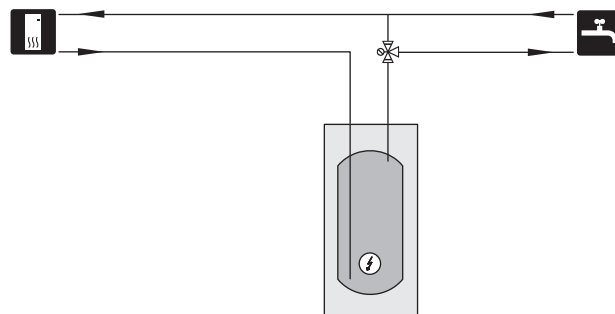
ДОПОЛНИТЕЛЬНЫЕ НАГРЕВАТЕЛИ ГОРЯЧЕЙ ВОДЫ

К системе требуется дополнительный водонагреватель, если установлена большая ванна или иной существенный потребитель горячей воды.

Водонагреватель с погружным нагревателем

В водонагревателе с погружным нагревателем вода вначале нагревается с помощью теплового насоса. Когда мощности теплового насоса недостаточно и для поддержания тепла используется погружной нагреватель в водонагревателе.

Поток устройства водонагревателя подключается после VVM 225.

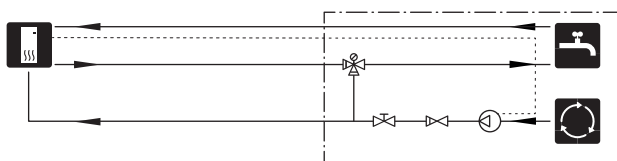


ПОДКЛЮЧЕНИЕ ЦИРКУЛЯЦИИ ГОРЯЧЕЙ ВОДЫ

Циркуляционный насос может работать под управлением VVM 225 для циркуляции горячей воды. Циркулирующая вода должна иметь температуру, предотвращающую бактериальный рост и образование накипи, и отвечать государственным нормативам.

Возвратный трубопровод системы циркуляции горячей воды может быть подключен к XL5 или к автономному водонагревателю. Если электроводонагреватель подключен после теплового насоса, возвратный трубопровод системы циркуляции горячей воды должен быть подключен к водонагревателю.

Циркуляционный насос включается через вход AUX в меню 5.4.

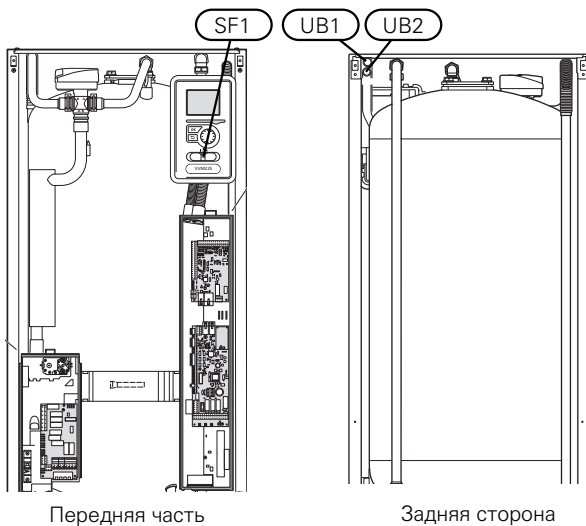


Электрические соединения

Общие сведения

Всё электрооборудование, кроме наружных датчиков, комнатных датчиков и датчиков тока, уже подключено на заводе.

- Отсоедините внутренний модуль перед проведением проверки изоляции домашней электропроводки.
- Если в здании имеется автоматический выключатель замыкания на землю, VVM 225 должен быть оборудован отдельным автоматическим выключателем замыкания на землю.
- Электросхему для VVM 225 см. в разделе «Электрическая схема».
- Кабели связи и кабели датчиков для внешних подключений не следует прокладывать рядом с силовыми кабелями.
- Минимальная площадь сечения кабелей связи и кабелей датчиков для внешних подключений должна быть 0,5 мм² до 50, например, ЕККХ или LiYY, либо эквивалент.
- При прокладке кабеля в VVM 225 следует использовать уплотнительные втулки кабеля UB1 и UB2 (отмеченные на рисунке). В UB1 и UB2 кабели вставляются через внутренний модуль от задней части к передней.



Передняя часть

Задняя сторона



ПРИМЕЧАНИЕ

Переключатель (SF1) следует переводить в положение «F» или «Δ» только после заполнения бойлера водой и выпуска воздуха из радиаторной системы. В противном случае возможно повреждение ограничителя температуры, термостата и погружного нагревателя.



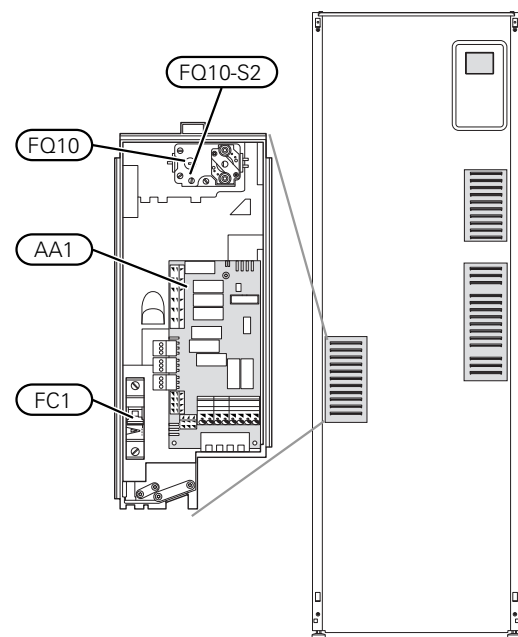
ПРИМЕЧАНИЕ

Если кабель питания поврежден, только NIBE, сотрудники подразделения по работе с клиентами или аналогичные уполномоченные лица могут заменять его во избежание опасности и повреждений.



ПРИМЕЧАНИЕ

Установку и техобслуживание электрооборудования следует выполнять под контролем квалифицированного электрика. Перед проведением любых работ по техобслуживанию отключите ток прерывателем цепи. Установку электрооборудования и электропроводку следует выполнять в соответствии с действующими нормативами.



МИКРОВЫКЛЮЧАТЕЛЬ

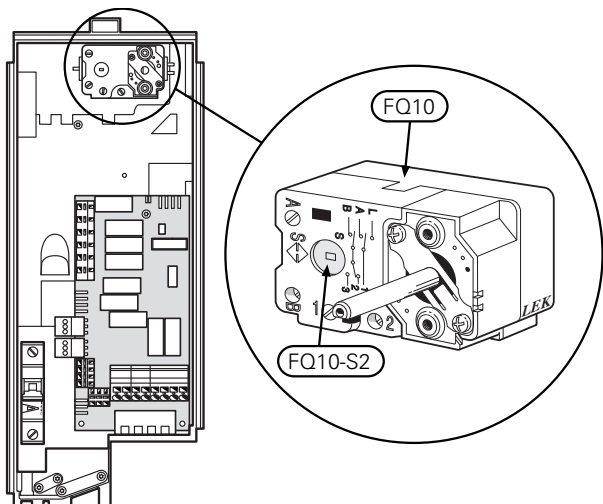
Внутренний модуль и большая часть его компонентов оснащены внутренними предохранителями с микровыключателем (FC1).

ОГРАНИЧИТЕЛЬ ТЕМПЕРАТУРЫ

Ограничитель температуры (FQ10) отключает электропитание дополнительного источника тепла, если температура поднимается до 90–100° С, и обнуляется вручную.

Обнуление

Ограничитель температуры (FQ10) находится под передней крышкой. Обнуление ограничителя температуры осуществляется нажатием кнопки (FQ10-S2) с помощью небольшой отвертки. Нажмите кнопку с небольшим усилием, не более 15 Н (прибл. 1,5 кг).



ДОСТУП К ЭЛЕКТРИЧЕСКОМУ СОЕДИНЕНИЮ

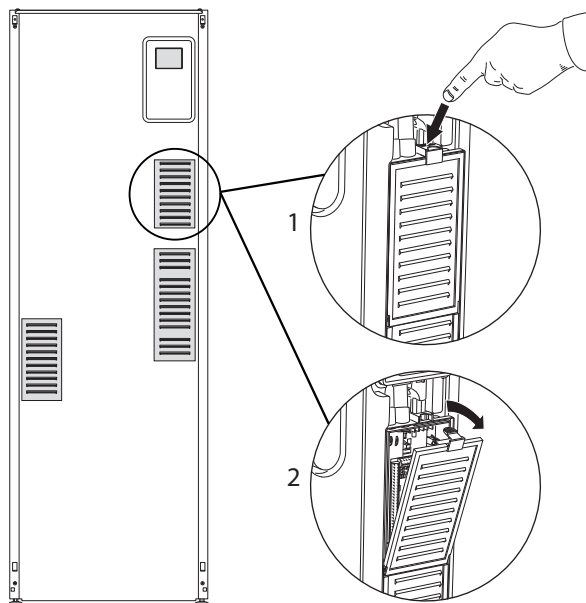
Пластмассовая крышка распределительных шкафов открывается с помощью отвертки.



ПРИМЕЧАНИЕ

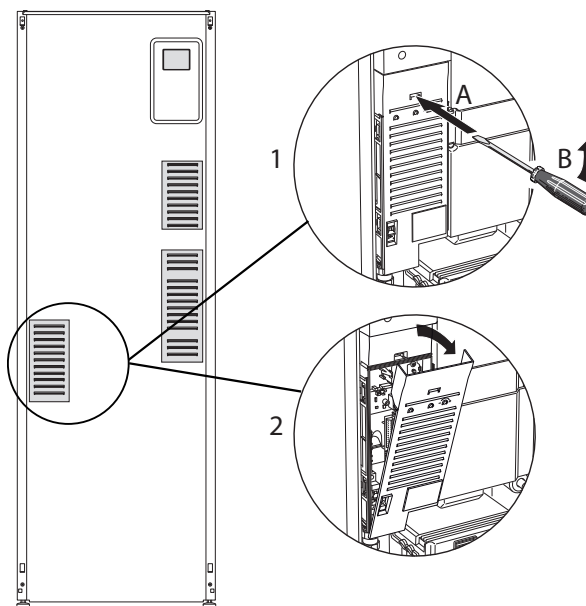
Крышка платы обработки и настройки входящих сигналов открывается без инструментов.

Снятие крышки, печатная плата обработки и настройки входящих сигналов



1. Нажмите фиксатор вниз.
2. Отведите крышку в сторону и снимите её.

Снятие крышки, печатная плата погружного нагревателя



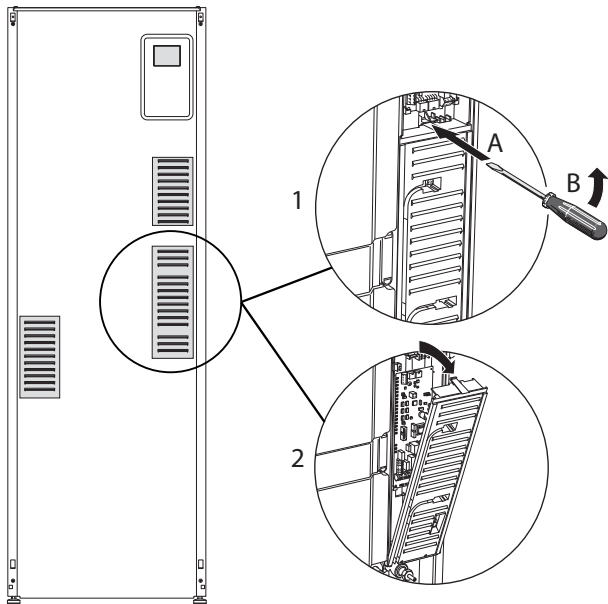
1. Вставьте отвертку (A) и осторожно сдвиньте фиксатор вниз (B).
2. Отведите крышку в сторону и снимите её.

Снятие крышки, основная плата



ВНИМАНИЕ!

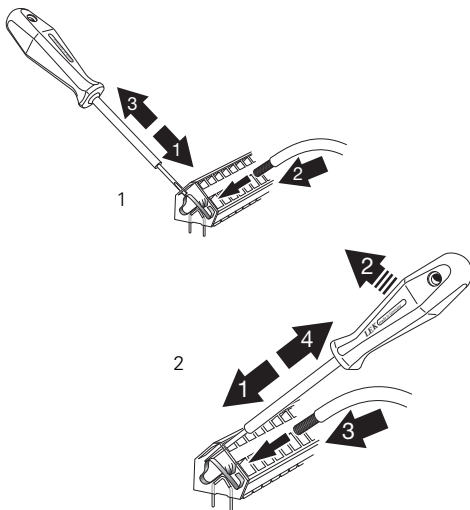
Для снятия крышки основной платы следует сначала снять крышку печатной платы обработки и настройки входящих сигналов.



1. Вставьте отвертку (А) и осторожно сдвиньте фиксатор вниз (В).
2. Отведите крышку в сторону и снимите её.

ФИКСАТОР КАБЕЛЯ

Используйте подходящий инструмент для освобождения/блокировки кабелей в клеммных колодках внутреннего модуля.



Соединения



ПРИМЕЧАНИЕ

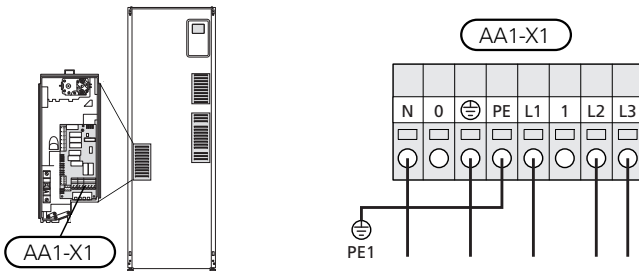
Во избежание помех не следует прокладывать неэкранированные кабели связи и/или кабели датчиков для внешних подключений на расстоянии менее 20 см от кабелей высокого напряжения.

СОЕДИНЕНИЕ ЭЛЕКТРОПИТАНИЯ

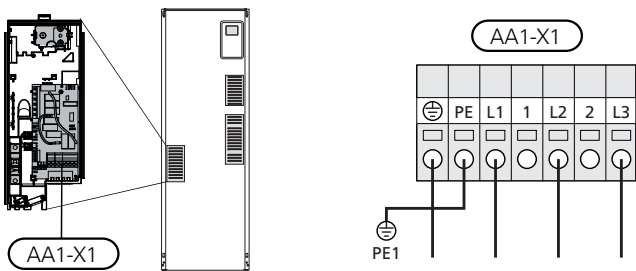
VVM 225 необходимо устанавливать с возможностью отключения на кабеле питания. Минимальное сечение кабеля рассчитывается в соответствии с номинальными характеристиками используемого предохранителя. Поставляемый кабель (длина прибл. 2 м) входящего электропитания подключен к клеммной колодке X1 на плате погружного нагревателя (AA1). Все монтажные работы должны выполняться в соответствии с действующими нормами и стандартами. Соединительный кабель находится на обратной стороне VVM 225.

Подключение

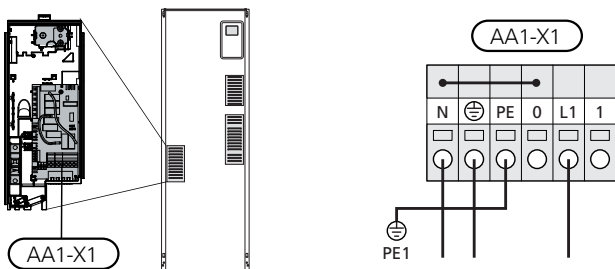
3x400 В



3 x 230 В



1 x 230 В

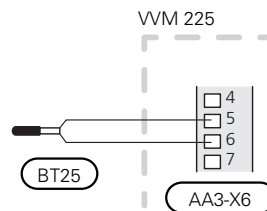


УПРАВЛЕНИЕ ТАРИФОМ

Если напряжение, подаваемое к погружному нагревателю, исчезает на определенный период, должна также обеспечиваться блокировка с помощью AU-входа, см. «Опции соединения- Возможный выбор AU-входов».

ДАТЧИК ТЕМПЕРАТУРЫ ВНЕШНЕГО СНАБЖЕНИЯ

Если необходимо использовать внешний датчик температуры подаваемого теплоносителя (BT25), подключите его к клеммной колодке X6:5 и X6:6 на плате входных сигналов (AA3). Используйте 2-жильный кабель с площадью сечения не менее 0,5 мм².



ВНЕШНЕЕ УПРАВЛЯЮЩЕЕ НАПРЯЖЕНИЕ ДЛЯ СИСТЕМЫ УПРАВЛЕНИЯ

Если система управления будет подключена к питанию отдельно от других компонентов во внутреннем модуле (например, для тарифного контроля), должен быть подключен отдельный рабочий кабель.



ПРИМЕЧАНИЕ

Снабдите все распределительные коробки предупреждающими табличками о внешнем напряжении.

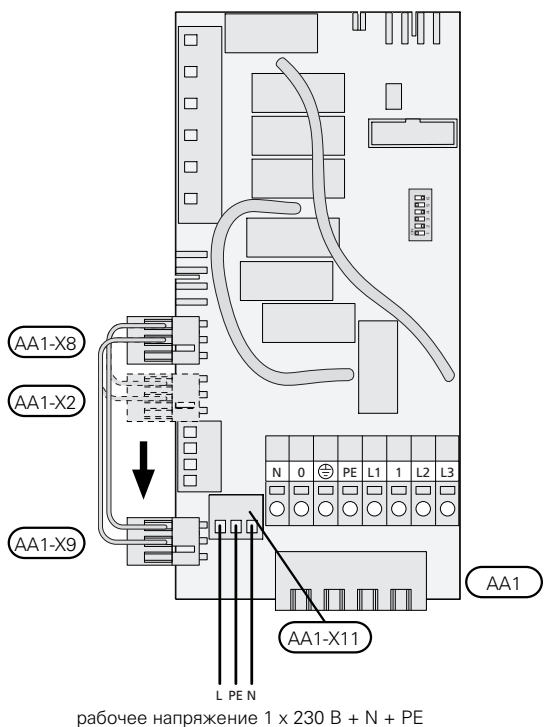


ПРИМЕЧАНИЕ

Во время обслуживания все цепи питания должны быть отключены.

Если требуется подключить внешнее рабочее напряжение для системы управления к VVM 225 на плате погружного нагревателя (AA1), следует сдвинуть торцевой разъём на AA1:X2 к AA1:X9 (как показано на рисунке).

Управляющее напряжение (1x230 В ~ 50 Гц) подключено к AA1:X11 (как показано на рисунке).



Управление тарифом

Если питание погружного нагревателя исчезает на некоторое время, «Блокировка тарифа» следует одновременно выбрать с помощью выбираемых входов, см. раздел «Выбираемые входы».

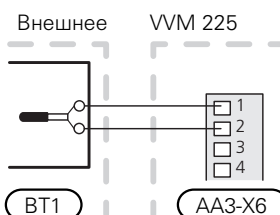
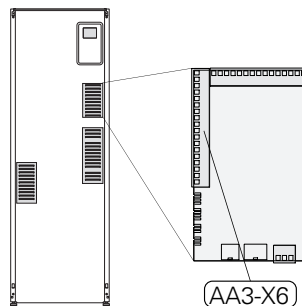
ПОДКЛЮЧЕНИЕ ДАТЧИКА

Наружный датчик

Датчик наружной температуры (BT1) устанавливаются в тени на стене, обращенной на север или северо-запад, таким образом, чтобы на него не попадало утреннее солнце.

Подключите датчик наружной температуры к клеммным колодкам X6:1 и X6:2 на плате входящих сигналов (AA3).

Если используется кабелепровод, его следует покрыть герметиком для предотвращения конденсации в капсуле датчика.



Комнатный датчик

VVM 225 поставляется с входящим в комплект комнатным датчиком (BT50). Комнатный датчик выполняет ряд функций:

1. Показывает текущую комнатную температуру на дисплее VVM 225.
2. Предоставляет варианты изменения комнатной температуры в °C.
3. Дает возможность точной подстройки температуры в помещении.

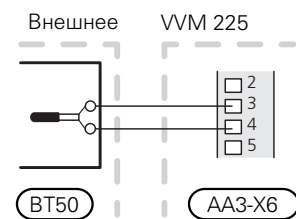
Установите датчик в нейтральном положении там, где требуется заданная температура.

Подходящее место - свободная внутренняя стена зала на высоте припл. 1,5 м над полом. Важно, чтобы на правильное измерение температуры помещения датчиком не влияло его месторасположение, например, в нише, между полками, за занавеской, над или рядом с источником тепла, на сквозняке от внешней двери или в месте воздействия прямых солнечных лучей. Закрытые термостаты радиаторов тоже могут вызвать проблемы.

VVM 225 работает без комнатного датчика, но если нужно считывать внутрикомнатную температуру помещения на дисплее VVM 225, необходимо установить датчик. Подключите комнатный датчик к X6:3 и X6:4 на плате обработки и настройки входящих сигналов (AA3).

Если комнатный датчик должен выполнять функцию управления, ее нужно активировать в меню 1.9.4.

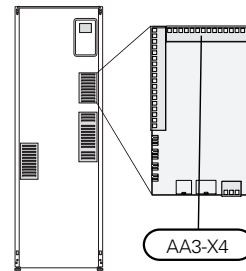
Если комнатный датчик используется в комнате с подогревом пола, он должен выполнять только функцию указания, а не контроля комнатной температуры.



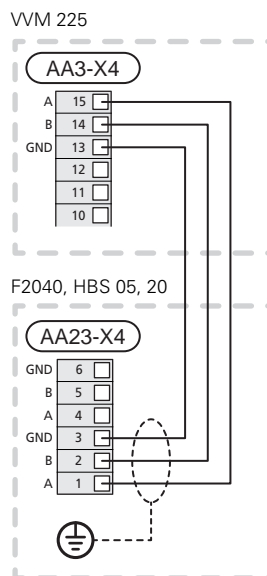
ВНИМАНИЕ!
Для изменения температуры в помещении требуется время. Например, короткие периоды времени в сочетании с подогревом пола не приведут к заметным изменениям комнатной температуры.

СВЯЗЬ

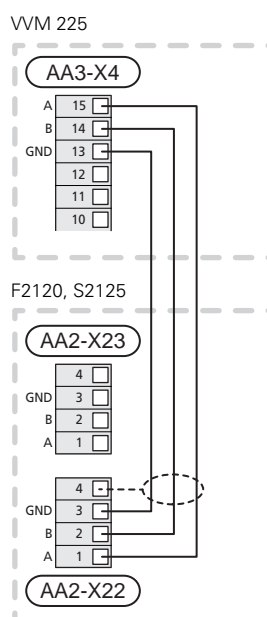
Если необходимо подключить VVM 225 к тепловому насосу, его следует подключить к клеммным колодкам X4:13, X4:14 и X4:15 на плате обработки и настройки входящих сигналов (AA3).



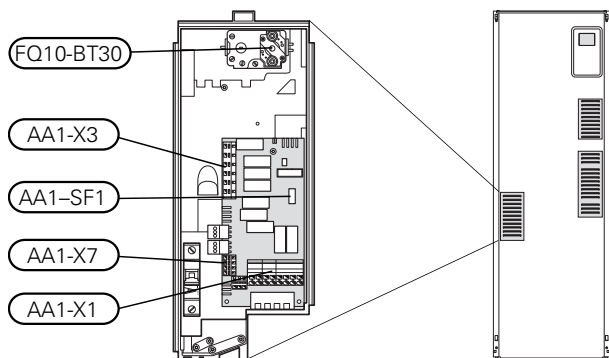
VVM 225 и F2040, F2050 / NIBE SPLIT HBS 05, 20



VVM 225 и F2120, S2125



Уставки



ДОПОЛНИТЕЛЬНАЯ МОЩНОСТЬ - МАКСИМАЛЬНАЯ МОЩНОСТЬ

Производительность погружного нагревателя разделена на 7 ступеней в соответствии с таблицей. (Неприменимо для 3x230 В.)

Мощность погружного нагревателя может регулироваться максимум до 9 кВт. Настройка при поставке составляет 9 кВт (неприменимо для 1x230 В).

Можно повторно подключить 7 кВт, переставив белый кабель из клеммной колодки X3:13 в клеммную колодку X7:23 на печатной плате дополнительной мощности (AA1) (применимо только для 3x400 В). (Необходимо сломать печать на клеммной колодке.)

Уставка максимальной электрической мощности в дополнительной электрической мощности осуществляется в меню 5.1.12.

Ступени электропитания погружного нагревателя

3x400 В (максимальная подключенная при доставке электрическая мощность 9 кВт)

Дополнительная электрическая мощность (кВт)	Макс. L1 (А)	Макс. L2 (А)	Макс. L3 (А)
0	0,0	0,0	0,0
2	0,0	8,7	0,0
3	0,0	7,5	7,5
4	0,0	8,7	8,7
5	8,7	7,5	7,5
6	8,7	8,7	8,7
7	8,7	7,5	16,2
9	8,7	16,2	16,2

3x400 В (максимальная подключенная электрическая мощность 7 кВт)

Дополнительная электрическая мощность (кВт)	Макс. L1 (А)	Макс. L2 (А)	Макс. L3 (А)
0	0,0	0,0	0,0
1	0,0	0,0	4,3
2	0,0	8,7	0,0
3	0,0	8,7	4,3
4	0,0	8,7	8,7
5	8,7	0,0	13
6	8,7	8,7	8,7
7	8,7	8,7	13

3x230 В (максимальная подключенная при доставке электрическая мощность 9 кВт)

Дополнительная электрическая мощность (кВт)	Макс. (А) L1	Макс. (А) L2	Макс. (А) L3
0	0,0	0,0	0,0
2	0,0	8,7	8,7
4	8,7	15,1	15,1
6	15,1	15,1	15,1
9	15,1	27,1	27,1

1x230 В (максимальная подключенная при доставке электрическая мощность 7 кВт)

Дополнительная электрическая мощность (кВт)	Макс. L1 (А)
0	0,0
1	4,3
2	8,7
3	13
4	17,4
5	21,7
6	26,1
7	30,4

В таблицах показан максимальный фазный ток для соответствующей электрической ступени внутреннего модуля.

Если датчики тока подключены, внутренний модуль проверяет фазные токи.



ПРИМЕЧАНИЕ

Если датчики тока не подключены, внутренний модуль вычисляет, насколько большой будет сила тока при добавлении соответствующих ступеней мощности. Если расчетная сила тока окажется выше заданного номинала предохранителя, включение этой ступени мощности не разрешается. См. главу Блок контроля нагрузки на с. 30.

АВАРИЙНЫЙ РЕЖИМ

Если внутренний модуль установлен в аварийный режим (SF1 установлен на Δ), активированы только самые необходимые функции.

- Подогрев горячей воды не выполняется.
- Блок контроля нагрузки не подключен.
- Фиксированная температура в подающем трубопроводе, см. раздел Температура срабатывания аварийного режима термостата.

Мощность в аварийном режиме

В аварийном режиме входные характеристики погружного нагревателя устанавливаются с помощью DIP-переключателя (SF1) на плате погружного нагревателя (AA1) в соответствии с приведенной ниже таблицей. Заводская установка – 6 кВт.

Мощность в аварийном режиме, 3x400 В (максимальная подключенная электрическая мощность 7 кВт)

кВт	1	2	3	4	5	6
0	выкл.	выкл.	выкл.	выкл.	выкл.	выкл.
1	выкл.	выкл.	выкл.	выкл.	выкл.	вкл.
2	выкл.	выкл.	вкл.	выкл.	выкл.	выкл.
3	выкл.	выкл.	вкл.	выкл.	выкл.	вкл.
4	выкл.	выкл.	вкл.	выкл.	вкл.	выкл.
5	вкл.	выкл.	выкл.	выкл.	вкл.	вкл.
6	вкл.	выкл.	вкл.	выкл.	вкл.	выкл.
7	вкл.	выкл.	вкл.	выкл.	вкл.	вкл.

Мощность в аварийном режиме, 3x400 В (максимальная подключенная при доставке электрическая мощность 9 кВт)

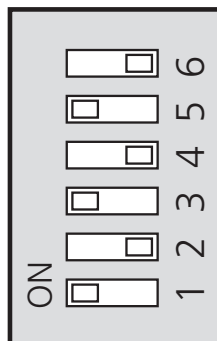
кВт	1	2	3	4	5	6
0	выкл.	выкл.	выкл.	выкл.	выкл.	выкл.
2	выкл.	выкл.	вкл.	выкл.	выкл.	выкл.
3	выкл.	выкл.	выкл.	вкл.	выкл.	вкл.
4	выкл.	выкл.	вкл.	выкл.	вкл.	выкл.
5	вкл.	выкл.	выкл.	вкл.	выкл.	вкл.
6	вкл.	выкл.	вкл.	выкл.	вкл.	выкл.
7	вкл.	выкл.	выкл.	вкл.	вкл.	вкл.
9	вкл.	выкл.	вкл.	вкл.	вкл.	вкл.

Мощность в аварийном режиме, 3x230 В (максимальная подключенная при доставке электрическая мощность 9 кВт)

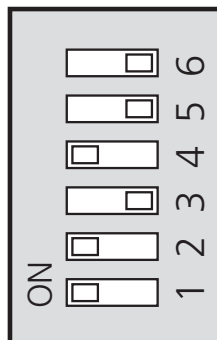
кВт	1	2	3	4	5	6
0	выкл.	выкл.	выкл.	выкл.	выкл.	выкл.
2	выкл.	вкл.	выкл.	выкл.	выкл.	выкл.
4	выкл.	вкл.	выкл.	вкл.	выкл.	выкл.
6	вкл.	вкл.	выкл.	вкл.	выкл.	выкл.
9	вкл.	вкл.	вкл.	вкл.	выкл.	выкл.

Мощность в аварийном режиме, 1x230 В (максимальная подключенная при доставке электрическая мощность 7 кВт)

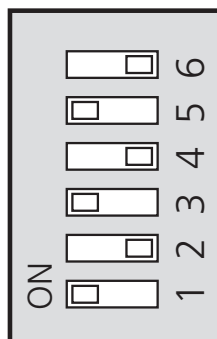
кВт	1	2	3	4	5	6
0	выкл.	выкл.	выкл.	выкл.	выкл.	выкл.
1	выкл.	выкл.	выкл.	выкл.	выкл.	вкл.
2	выкл.	выкл.	вкл.	выкл.	выкл.	выкл.
3	выкл.	выкл.	вкл.	выкл.	выкл.	вкл.
4	вкл.	выкл.	вкл.	выкл.	выкл.	выкл.
5	вкл.	выкл.	вкл.	выкл.	выкл.	вкл.
6	вкл.	выкл.	вкл.	выкл.	вкл.	выкл.
7	вкл.	выкл.	вкл.	выкл.	вкл.	вкл.



На рисунке изображена заводская установка DIP-переключателя (AA1-SF1), для 3x400 В т. е. 6 кВт.



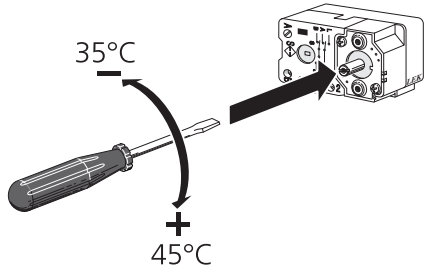
На рисунке изображена заводская установка DIP-переключателя (AA1-SF1), для 3x230 В т. е. 6 кВт.



На рисунке изображена заводская установка DIP-переключателя (AA1-SF1), для 1x230 В т. е. 6 кВт.

Температура срабатывания аварийного режима термостата

Температура подаваемого теплоносителя в аварийном режиме устанавливается с помощью термостата (FQ10-ВТ30). Ее можно установить равной 35° С (предварительная настройка, например для системы подогрева пола) или равной 45° С (например, для радиаторов).



Дополнительные соединения

БЛОК КОНТРОЛЯ НАГРУЗКИ

Встроенный монитор нагрузки

VVM 225 оснащается простым встроенным монитором нагрузки, который ограничивает приращение мощности для дополнительного электрического отопления, вычисляя, можно ли подключить следующее оборудование (приращение мощности) к соответствующей фазе без превышения тока указанного главного предохранителя. В тех случаях, когда результирующая сила тока превышает номинал соответствующего главного предохранителя, приращение мощности запрещается. Номинальный ток главного предохранителя здания указывается в меню 5.1.12 – «Указатель нагрузки».

Монитор нагрузки с датчиком тока

При подключении в здании множества электропотребителей одновременно с дополнительным источником тепла существует риск срабатывания главного предохранителя электросети здания. VVM 225 оснащен встроенным блоком контроля нагрузки, который с помощью датчика тока регулирует приращение мощности дополнительного источника тепла, распределяя мощность между различными фазами или отключая дополнительный источник тепла в случае перегрузки какой-либо фазы. Повторное подключение происходит при сокращении потребления тока другими потребителями.



ВНИМАНИЕ!

Если установлены датчики тока, для максимальной функциональности необходимо активировать определение последовательности фаз в меню 5.1.12.

Соединение датчиков тока



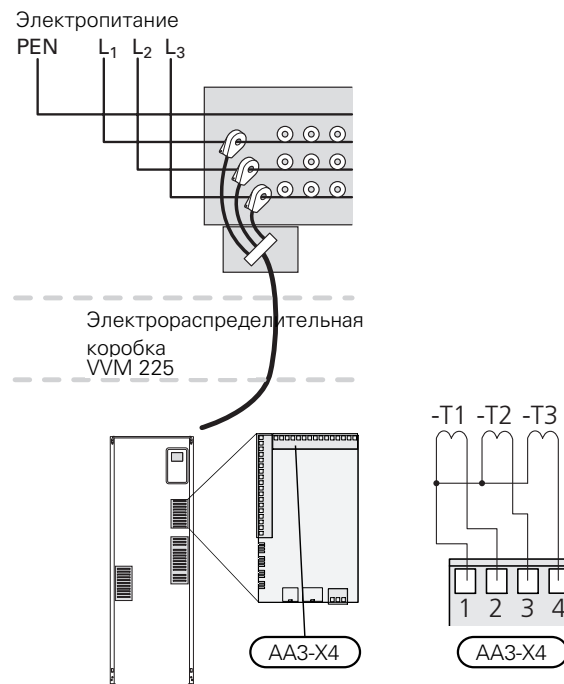
ПРИМЕЧАНИЕ

Если регулирование установленного воздушно-водяного теплового насоса осуществляется по частоте, такое регулирование при отключении всех каскадов усиления будет носить ограниченный характер.

Датчик тока следует установить на каждом входящем фазовом проводе в распределительной коробке для измерения тока. Распределительная коробка является наиболее подходящей точкой установки.

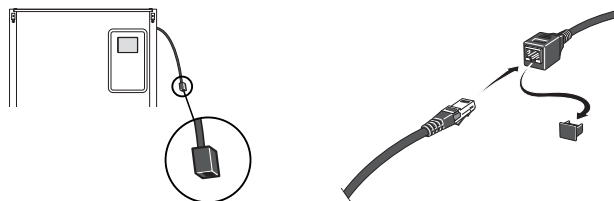
Соедините датчики тока с многожильным кабелем в корпусе непосредственно рядом с электрораспределительной коробкой. Многожильный кабель между корпусом и VVM 225 должен иметь площадь поперечного сечения не менее 0,5 мм².

Подсоедините кабель к плате обработки и настройки входящих сигналов (AA3) на клеммной колодке X4:1-4, где X4:1 является общей клеммной колодкой для трех датчиков тока.



NIBE UPLINK

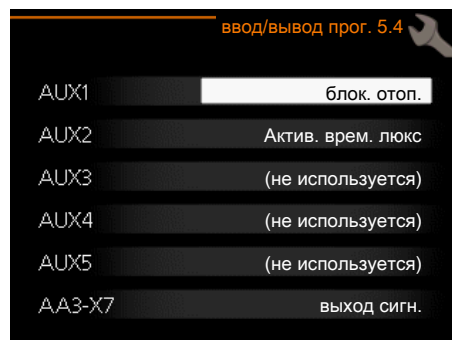
Подключите к сети кабелем (прямой, Cat.5e UTP) с разъемом RJ45 (штепсель) к разъему RJ45 (гнездо) на задней части внутреннего модуля.



ВАРИАНТЫ ВНЕШНЕГО СОЕДИНЕНИЯ (AUX)

VVM 225 оснащен программно-управляемыми входами и выходами AUX для подключения внешнего переключателя функции (контакт должен быть беспотенциальным) или датчика.

В меню 5.4 – «ввод/вывод прог.» выберите дополнительное соединение, к которому должна быть подключена каждая функция.



Для использования некоторых функций может потребоваться дополнительное оборудование.



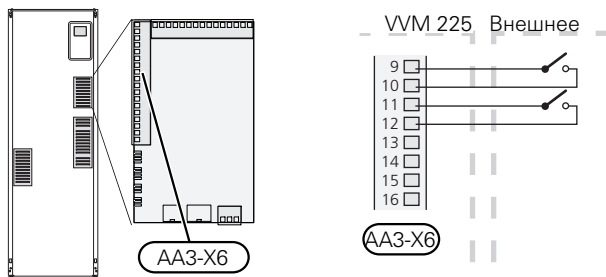
СОВЕТ!

Некоторые из следующих функций можно также активировать и запланировать с помощью настроек меню.

Выбираемые входы

Выбираемыми входами на плате обработки и настройки входящих сигналов (AA3) для этих режимов функционирования являются:

AUX1	AA3-X6:9-10
AUX2	AA3-X6:11-12
AUX3	AA3-X6:13-14
AUX4	AA3-X6:15-16
AUX5	AA3-X6:17-18



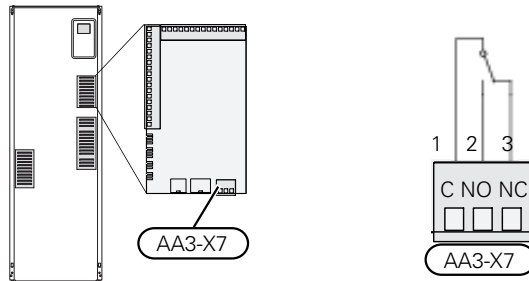
В вышеприведенном примере используются входы AUX1 (X6:9-10) и AUX2 (X6:11-12) на плате обработки и настройки входящих сигналов (AA3).

Выбираемые выходы

Выбираемым выходом является AA3-X7.

Выход является беспотенциальным переключающим реле.

Если переключатель (SF1) находится в положении «U» или «Δ», реле находится в аварийном положении.



ВНИМАНИЕ!

На релейный выход может действовать максимальная нагрузка 2 А при активной нагрузке (230V AC).



СОВЕТ!

Если к выходу AUX требуется подключить более одной функции, требуется дополнительное оборудование АХС.

Возможный выбор для вспомогательных входов AUX

Датчик температуры

Возможные варианты:

- охлаждение/отопление/горячая вода – определяет время переключения между охлаждением, отоплением и снабжением горячей водой (возможность выбора, если допускается переключение воздушно-водяного теплового насоса на выработку холода);
- датчик температуры подаваемого теплоносителя для охлаждения (BT64) (используется, если для выхода AA3-X7 включено «активное охлаждение в 4-трубной системе»).

Мониторинг

Возможные варианты:

- аварийный сигнал от внешних устройств. Аварийный сигнал подключен к устройству управления; это значит, что в случае неисправности на дисплее отображается информационное сообщение. Беспотенциальный сигнал типа NO (нормально открытый) или NC (нормально закрытый).
- реле давления для системы климат-контроля (NC).

Внешняя активация функций

Для активации различных функций к VVM 225 можно подключить внешний переключатель функции. Функция активна, пока замкнут переключатель.

Функции, которые можно активировать:

- комфортный режим горячей воды «временный люкс»;
- комфортный режим горячей воды «эконом.»;
- «Внешняя регулировка».

При замыкании переключателя температура изменяется в °C (если комнатный датчик подключен и активирован). Если комнатный датчик не подключен или не активирован, устанавливается требуемое изменение «температура» (смещение кривой нагрева) с выбранным числом шагов. Это значение регулируется в интервале от -10 до +10. Для внешней регулировки систем климат-контроля 2–8 требуется дополнительное оборудование.

– система климат-контроля 1–8

Установка значения для изменения осуществляется в меню 1.9.2 – «Внешняя регулировка».

• SG ready



ВНИМАНИЕ!

Эта функция может использоваться только в электросетях, поддерживающих стандарт «SG Ready».

Для «SG Ready» требуется два входа AUX.

«SG Ready» – интеллектуальная форма управления тарифами, при которой поставщик электроэнергии может влиять на температуру воздуха в помещении, горячей воды и/или воды в бассейне (если применимо) или просто блокировать дополнительный источник тепла и/или компрессор в тепловом насосе в определенное время суток (можно выбрать в меню 4.1.5 после активации этой функции). Активируйте эту функцию, подключив беспотенциальные переключатели функций к двум входам, выбранным в меню 5.4 (SG Ready A и SG Ready B).

При замыкании или размыкании переключателя происходит одно из следующих событий:

– Блокировка (A: Замкнут, B: Разомкнут)

Режим «SG Ready» активен. Компрессор теплового насоса и дополнительный источник тепла заблокированы.

– Нормальный режим (A: открыт, B: открыт)

«SG Ready» не активен. Нет воздействия на систему.

– Режим низких цен (A: открыт, B: закрыт)

«SG Ready» активен. Главной задачей системы является экономия расходов, для чего, например, может использоваться низкий тариф поставщика электроэнергии или избыточная мощность какого-либо собственного источника энергии (воздействие на систему можно настроить в меню 4.1.5).

– Режим избыточной мощности (A: закрыт, B: закрыт)

«SG Ready» активен. Система работает на полной мощности при избыточной мощности (очень низкая цена) у поставщика электроэнергии (воздействие на систему можно настроить в меню 4.1.5).

(A = SG Ready A и B = SG Ready B)

• +Adjust

С помощью +Adjust установка обменивается данными с центром управления подогрева пола *, регулирует кривую нагрева и рассчитывает температуру теплоносителя в соответствии с подключениями системы подогрева пола.

Активируйте систему климат-контроля, на которую должна оказывать влияние +Adjust, выделив функцию и нажав кнопку «OK».

*Требуется поддержка +Adjust



ВНИМАНИЕ!

В системах, включающих в себя и подогрев пола, и радиаторы, для обеспечения оптимальной работы следует использовать NIBE ECS 40/41.

Внешняя блокировка функций

Для блокировки различных функций к VVM 225 можно подключить внешний переключатель функции. Переключатель должен быть беспотенциальным, и его замыкание должно соответствовать блокировке функции.



ПРИМЕЧАНИЕ

Блокировка создает риск замерзания.

Функции, которые можно заблокировать:

- подача горячей воды (приготовление горячей воды); при этом продолжает осуществляться циркуляция горячей воды;
- Отопление (блокировка потребности в отоплении).
- охлаждение (требование блокировки охлаждения)
- дополнительный источник тепла с внутренним управлением
- компрессор теплового насоса EB101
- блокировка тарифа (дополнительный источник тепла, компрессор, отопление, охлаждение и подача горячей воды отсоединены).

Возможные варианты выбора для вспомогательного выхода AUX



ВНИМАНИЕ!

На релейный выход может действовать максимальная нагрузка 2 А при активной нагрузке (230V AC).



СОВЕТ!

Если к выходу AUX требуется подключить более одной функции, требуется дополнительное оборудование АХС.

Индикация

- аварийный сигнал
- общий аварийный сигнал
- индикация режима охлаждения (применяется только при наличии дополнительных устройств охлаждения)
- отпуск
- режим отвода для «умный» дом» (дополняет функции в меню 4.1.7 – «умный» дом»)

Управление

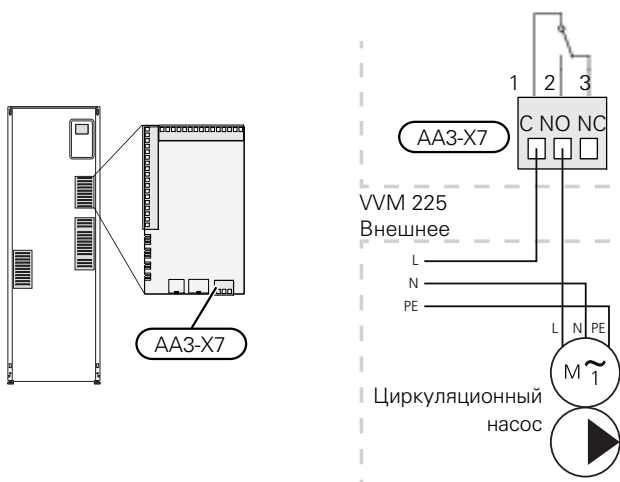
- циркуляционный насос циркуляции горячей воды
- активное охлаждение в 4-трубной системе
- внешний насос теплоносителя
- дополнительный источник тепла в нагнетательном контуре



ПРИМЕЧАНИЕ

Необходимо нанести на соответствующую распределительную коробку знак предупреждения о напряжении от внешнего источника.

Внешний циркуляционный насос подключен к выходу AUX, как показано ниже.



Встроенное активное охлаждение в 4-трубной системе

Встроенное активное охлаждение в 4-трубной системе с воздушно-водяным тепловым насосом активируется с помощью программного выхода.

Активное охлаждение обеспечивается компрессором воздушно-водяного теплового насоса.

Если программным выходом было выбрано охлаждение в 4-трубной системе, отображается группа меню 1.9.5, и нужно активировать «охлаждение» для воздушно-водяного теплового насоса в меню 5.11.X.1 или с помощью двухпозиционного переключателя на воздушно-водяном тепловом насосе, чтобы определить, что устройство готово к выполнению охлаждения.

Рабочий режим охлаждения включается в соответствии с температурой наружного датчика (BT1) и показаниями комнатного датчика температуры (BT50) комнатного блока управления или отдельного комнатного датчика для охлаждения (BT74) (например, если требуется отапливать или охлаждать два разных помещения одновременно). При необходимости охлаждения включаются реверсивный клапан охлаждения (EQ1-QN12) и циркуляционный насос (EQ1-GP12) внутреннего модуля (VVM).

Охлаждение регулируется по показаниям датчика охлаждения (BT64) и уставке охлаждения, которая определяется по выбранной кривой охлаждения. Температурно-временной показатель (градусы-минуты) рассчитывается на основании показания внешнего датчика температуры (BT64) для охлаждения и уставки охлаждения.

Если было активировано дополнительное оборудование «активного охлаждения в 4-трубной системе», то функция отключается. Вместо этого охлаждение осуществляется дополнительным оборудованием.

Соединение дополнительного оборудования

Инструкции по подключению дополнительного оборудования находятся в руководстве, поставляемом вместе с соответствующим дополнительным устройством. См. с. 67, где приведен список дополнительного оборудования, которое может использоваться с VVM 225.

Здесь показано подключение для связи с наиболее распространенными аксессуарами.

ДОПОЛНИТЕЛЬНОЕ ОБОРУДОВАНИЕ СО ВСПОМОГАТЕЛЬНОЙ ПЛАТОЙ АА5

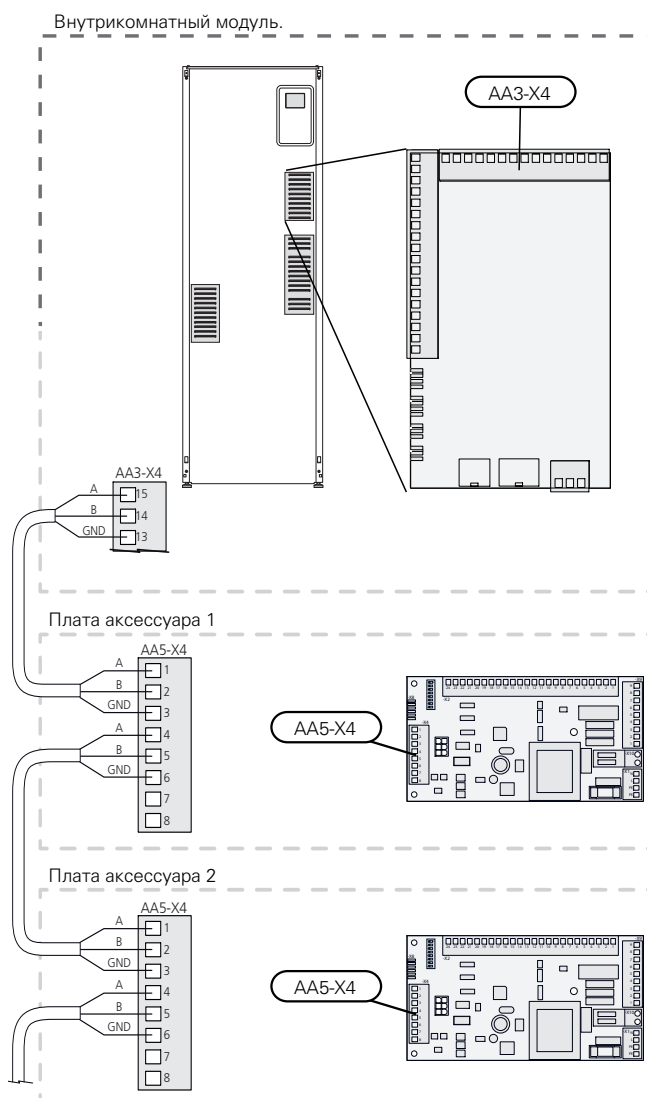
Дополнительное оборудование со вспомогательной платой АА5 подключается к клеммной колодке внутреннего модуля X4:13-15 на плате обработки и настройки входящих сигналов АА3.

Если нужно подключить несколько аксессуаров или они уже установлены, необходимо соблюдать следующие указания.

Плату первого аксессуара необходимо подключить непосредственно к клеммной колодке внутреннего модуля АА3-Х4. Каждую последующую плату необходимо подключать к предыдущей.

Используйте кабели типа LiYY, ЕККХ или аналогичные кабели.

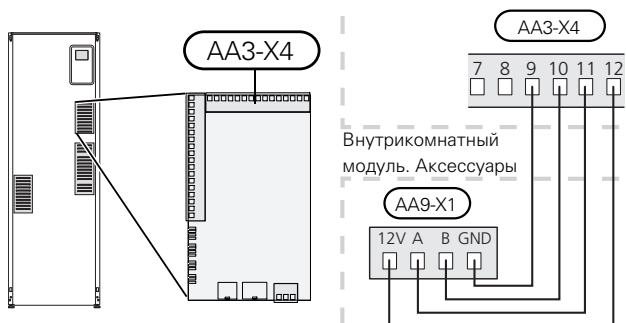
Для получения дальнейших указаний см. руководство по эксплуатации аксессуара.



ДОПОЛНИТЕЛЬНОЕ ОБОРУДОВАНИЕ СО ВСПОМОГАТЕЛЬНОЙ ПЛАТОЙ АА9


Подключите вспомогательную плату АА9 в Modbus 40 / SMS 40 / RMU 40 к клеммной колодке внутреннего модуля X4:9-12 на плате обработки и настройки входящих сигналов АА3. Используйте кабели типа LiYY, ЕККХ или аналогичные.

Для получения дальнейших указаний см. руководство по эксплуатации аксессуара.



Ввод в эксплуатацию и регулировка

Подготовка

1. Убедитесь, что переключатель (SF1) находится в положении «».
2. Убедитесь, что дренажный клапан между VVM 225 и наружным модулем полностью закрыт и что ограничитель температуры (FQ10) не сработал.

Заполнение и вентиляция

ЗАПОЛНЕНИЕ НАГРЕВАТЕЛЯ ГОРЯЧЕЙ ВОДЫ VVM 225

1. Откройте кран горячей воды в доме.
2. Заполните нагреватель горячей воды через соединение для холодной воды (XL3).
3. Когда из крана горячей воды перестанет вытекать вода, смешанная с воздухом, это означает, что водонагреватель заполнен, и можно закрыть кран.

ЗАПОЛНЕНИЕ СИСТЕМЫ КЛИМАТ-КОНТРОЛЯ

1. Откройте выпускной клапан (QM20).
2. Откройте заправочные клапаны (QM11 и QM13) (неприменимо для эмалированных изделий). VVM 225 заполнен водой.
3. Когда из воздуховыпускного клапана (QM20) перестанет вытекать вода, смешанная с воздухом, закройте его. Через некоторое время давление на манометре начнет увеличиваться. При достижении давления открывания предохранительного клапана он начинает выпускать воду. Закройте заправочный клапан. Выпустите воздух из змеевика водонагревателя с помощью воздуховыпускного клапана QM22.
4. Откройте предохранительный клапан (FL2) и удерживайте его открытым, пока давление в VVM 225 не опустится до нормального рабочего уровня (прибл. 1 бар), и убедитесь в отсутствии воздуха в системе открыв воздухоотводчик (QM20).

ОТВОД ВОЗДУХА ИЗ СИСТЕМЫ КЛИМАТ-КОНТРОЛЯ

1. Выключите подачу электропитания к VVM 225.
2. Выпустите воздух из VVM 225 через воздухоотводчики (QM20, QM22) и из других систем климат-контроля через соответствующие воздухоотводчики.
3. Продолжайте доливку и вентиляцию до полного удаления воздуха и достижения правильного давления.

Пояснение обозначений компонентов приведено в списке компонентов в разделе «Список компонентов».

ДРЕНАЖ СИСТЕМЫ КЛИМАТ-КОНТРОЛЯ

Эмаль

Слив горячей воды осуществляется за счет ослабления соединения (XL8).

Установите воздуховыпускной клапан системы климат-контроля (QM20) в открытое положение для обеспечения притока воздуха.

Нержавеющая сталь

1. Подключите шланг к нижнему заливному клапану для теплоносителя (QM11).
2. Откройте клапан, чтобы выполнить дренаж системы климат-контроля.

См. также раздел «Дренаж системы климат-контроля».

Пусковые работы и технический контроль

РУКОВОДСТВО ПО НАЧАЛУ РАБОТЫ



ПРИМЕЧАНИЕ

Перед установкой переключателя в положение "I" следует залить воду в систему климат-контроля.

1. Установите переключатель (SF1) на VVM 225 в положение «I».
2. Следуйте указаниям, приведенным в руководстве по началу работы на дисплее. Если руководство по началу работы не запускается при запуске VVM 225, вы можете запустить его вручную в меню 5.7. .



СОВЕТ!

Для ознакомления с более исчерпывающим введением в систему управления установки (эксплуатация, меню и др.) см. раздел «Управление — введение».

Ввод в эксплуатацию

При первом запуске установки запускается руководство по началу работы. В инструкциях руководства по началу работы указывается, какие операции необходимо выполнить при первом запуске, а также какие основные настройки установки следует выбрать.

Руководство по началу работы обеспечивает правильность запуска и поэтому не может быть пропущено.



ВНИМАНИЕ!

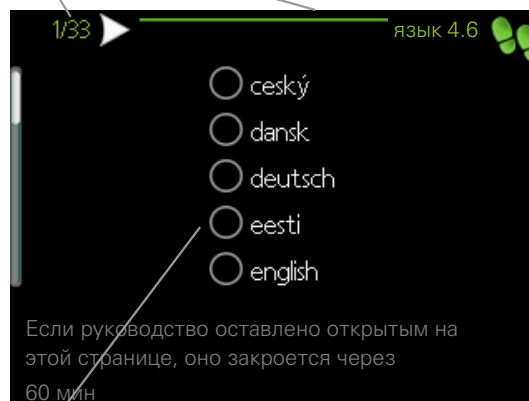
Пока отображается руководство по началу работы, автоматический запуск функций VVM 225 отключен.

Руководство по началу работы будет отображаться при каждом перезапуске VVM 225, если его не отключить на последней странице.

Операции в руководстве по началу работы

А. Стр.

В. Имя и номер меню



С. Опция / настройка

А. Стр.

Здесь вы можете увидеть, как далеко вы продвинулись в руководстве по началу работы.

Прокрутка страниц в руководстве по началу работы:

1. Вращайте рукоятку управления до тех пор, пока не выделится одна из стрелок в верхнем левом углу (возле номера страницы).
2. Нажмите кнопку "OK" для перемещения между страницами руководства по началу работы.

В. Имя и номер меню

Здесь можно узнать, какое меню в системе управления является основным для этой страницы руководства по началу работы. Цифры в скобках относятся к номеру меню в системе управления.

Если хотите больше узнать о затронутых меню, обратитесь к меню помощи либо прочтите руководство пользователя.

С. Опция / настройка

Здесь задаются уставки для системы.

ВВОД В ЭКСПЛУАТАЦИЮ БЕЗ ТЕПЛООВОГО НАСОСА

Внутренний модуль может использоваться без теплового насоса, т. е. только как электрический бойлер, производя тепло и горячую воду, например, перед установкой теплового насоса.

Войдите в меню 5.2.2 «Системные настройки» и отключите тепловой насос.



ПРИМЕЧАНИЕ

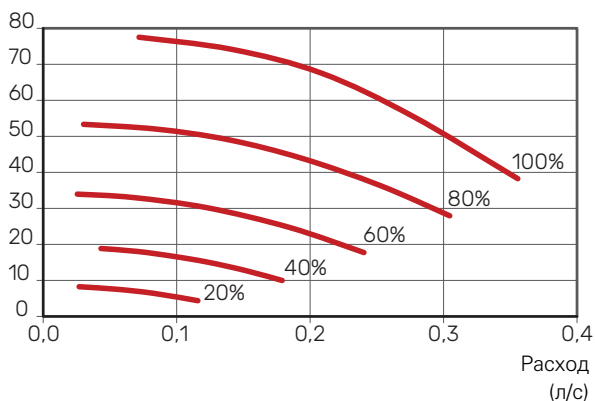
Если внутренний модуль должен использоваться как электрический бойлер без теплового насоса, выберите режим работы «авто».

СКОРОСТЬ НАСОСА

Циркуляционный насос (GP1) в VVM 225 является частотно-регулируемым и настраивается с помощью органа управления и внешнего требования по отоплению.

Допустимое давление, циркуляционный насос, GP1

Доступное давление (кПа)



ПОСЛЕДУЮЩАЯ РЕГУЛИРОВКА, ОТВОД ВОЗДУХА

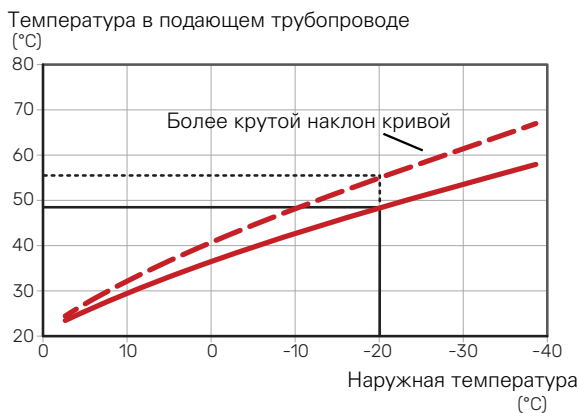
На начальном этапе из горячей воды выделяется воздух, поэтому может понадобиться выполнить его отвод. Если из системы климат-контроля слышно журчание, требуется дополнительный отвод воздуха для всей системы. Воздух выпускается из установки через выпускные клапаны (QM20), (QM22), а из других систем климат-контроля – через соответствующие выпускные клапаны. При отводе воздуха VVM 225 должен быть выключен.

Установка кривой нагрева

В меню «кривая отопления» вы можете посмотреть кривую нагрева для вашего дома. Кривая предназначена для обеспечения равномерной внутрикомнатной температуры, независимо от наружной температуры, и для энергоэффективной работы. С помощью этой кривой VVM 225 определяет температуру воды для системы климат-контроля (температуру подаваемого теплоносителя) и, следовательно, внутрикомнатную температуру.

КОЭФФИЦИЕНТ КРИВОЙ

Наклон кривой нагрева указывает, на сколько градусов следует увеличить/уменьшить температуру подаваемого теплоносителя при снижении/повышении наружной температуры. Более крутой наклон означает более высокую температуру подаваемого теплоносителя при определенной наружной температуре.

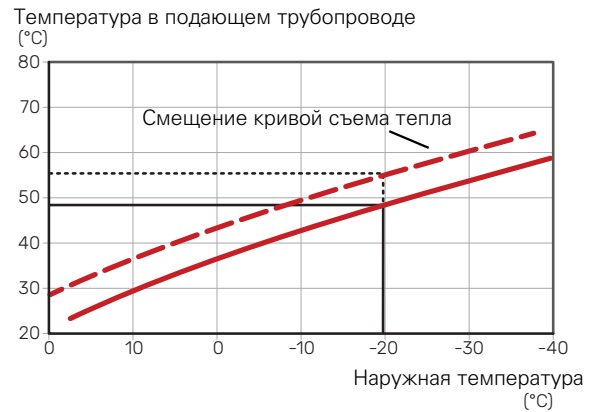


Оптимальный наклон кривой зависит от климатических условий в той или иной местности, наличия в доме радиаторов, вентиляторных доводчиков (фанкойлов) или подогрева пола и качества теплоизоляции дома.

Кривая отопления задается при установке системы отопления, но может потребоваться ее дальнейшая регулировка. В большинстве случаев дальнейшая регулировка кривой не требуется.

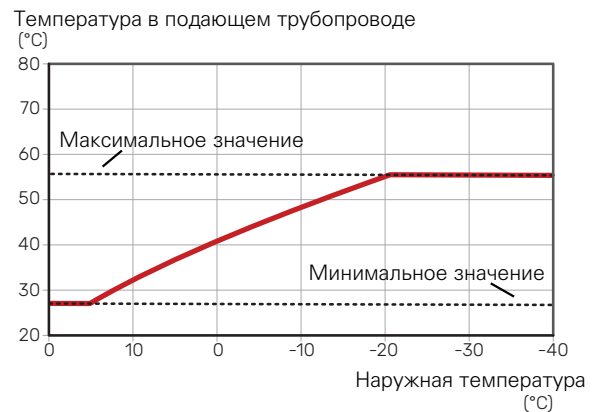
СМЕЩЕНИЕ КРИВОЙ

Смещение кривой нагрева означает, что температура подаваемого теплоносителя меняется на одну и ту же величину для всех наружных температур. Например, что смещение кривой на +2 ступени увеличивает температуру подаваемого теплоносителя на 5° C при всех наружных температурах.



ТЕМПЕРАТУРА ПОДАВАЕМОГО ТЕПЛОНОСИТЕЛЯ – МАКСИМАЛЬНЫЕ И МИНИМАЛЬНЫЕ ЗНАЧЕНИЯ

Поскольку невозможно рассчитать температуру подаваемого теплоносителя выше максимальной уставки или ниже минимальной уставки, кривые становятся плоскими при таких температурах.



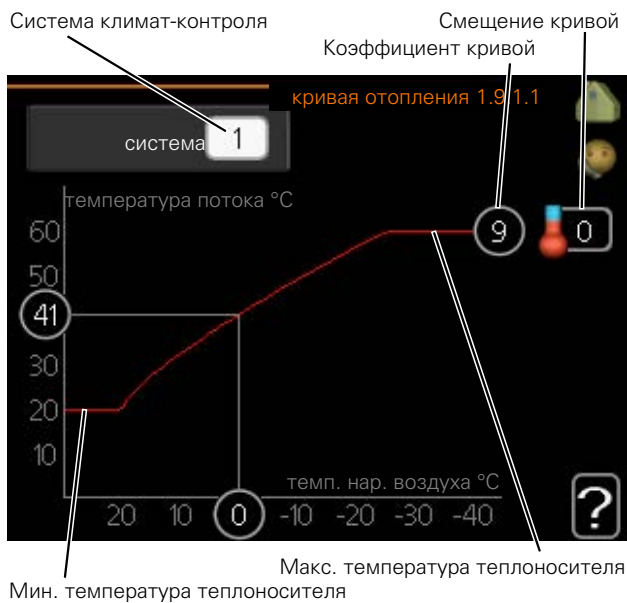
ВНИМАНИЕ!

При наличии систем подогрева пола максимальная температура подаваемого теплоносителя обычно устанавливается между 35 и 45 ° C.

ВНИМАНИЕ!

Для недопущения конденсации необходимо установить ограничение посредством Мин. тем-ра под. труб-да охлаждения пола.

РЕГУЛИРОВАНИЕ КРИВОЙ



1. Выберите систему климат-контроля (при наличии двух и более), для которой следует изменить кривую нагрева.
2. Выберите кривую и смещение.



ВНИМАНИЕ!

Чтобы отрегулировать «Мин. тем-ра под. труб-да» и/или «макс. тем-ра под. труб.», воспользуйтесь соответствующими меню.

Настройки для «Мин. тем-ра под. труб-да» в меню 1.9.3.

Настройки для «макс. тем-ра под. труб.» в меню 5.1.2.



ВНИМАНИЕ!

Кривая 0 означает, что используется «собственная кривая».

Настройки для «собственная кривая» выполняются в меню 1.9.7.

ДЛЯ СЧИТЫВАНИЯ КРИВОЙ ОТОПЛЕНИЯ

1. Поверните рукоятку управления, чтобы выделить кольцо на валу с наружной температурой.
2. Нажмите кнопку "OK".
3. Следуйте по серой линии вверх до кривой и влево, чтобы считать значение температуры подаваемого теплоносителя при выбранной наружной температуре.
4. Теперь можно выбрать показания различных наружных температур, повернув рукоятку управления вправо или влево, и считать соответствующую температуру потока.
5. Нажмите кнопку "OK" или "Назад" для выхода из режима считывания.

Охлаждение в 2-трубной системе

VVM 225 оснащен встроенной функцией охлаждения в 2-трубной системе до 17° C, заводская настройка 18° C. Для этого необходимо, чтобы наружный модуль мог работать на охлаждение. (См. руководство по установке вашего воздушно-водяного теплового насоса.) Если наружный модуль может работать на охлаждение, то на дисплее внутреннего модуля (VVM) активируются меню охлаждения.

Чтобы разрешить режим охлаждения, нужно, чтобы средняя температура была выше уставки начала охлаждения в меню 4.9.2.

Настройки охлаждения для системы климат-контроля регулируют в меню климата внутри помещения, меню 1.

Установка циркуляции горячей воды

время работы

Диапазон установки: 1 –60 мин

Заводская установка: 60 мин

простой

Диапазон установки: 0 –60 мин

Заводская установка: 0 мин

Здесь задается до трех периодов в сутки для циркуляции горячей воды. В течение заданных периодов циркуляционный насос горячей воды работает в соответствии с вышеуказанными уставками.

"время работы" – уставка продолжительности работы циркуляционного насоса горячей воды в определенный период времени.

"простой" – уставка бездействия циркуляционного насоса горячей воды между определенными периодами времени.



ПРИМЕЧАНИЕ

Циркуляция горячей воды активируется в меню 5.4 «программные входы и выходы».

Бассейн

(ТРЕБУЕТСЯ ДОПОЛНИТЕЛЬНОЕ УСТРОЙСТВО)

тем-ра пуска

Диапазон установок: 5,0–80,0° C

Заводская установка: 22,0° C

тем-ра остановки

Диапазон установок: 5,0–80,0° C

Заводская установка: 24,0° C

Выбор включения или выключения режима управления бассейном, а также диапазона температуры подогрева бассейна (температуры запуска и останова).

Если температура бассейна падает ниже установленной температуры запуска и отсутствуют требования по горячей воде или отоплению, VVM 225 запускает подогрев бассейна.

Снимите галочку "активно" для выключения подогрева бассейна.



ВНИМАНИЕ!

Невозможно задать значение температуры запуска, превышающее температуру останова.

SG Ready

Эта функция может использоваться только в сетях, поддерживающих стандарт «SG Ready».

Здесь задаются уставки для функции «SG Ready».

Режим низких цен означает, что поставщик электроэнергии имеет низкий тариф, который система использует для снижения затрат.

Режим избыточной мощности означает, что поставщик электроэнергии установил очень низкий тариф, который система использует для максимально возможного снижения затрат.

влияние на комн. темп.

Здесь устанавливается, должно ли включение «SG Ready» влиять на комнатную температуру.

В режиме низких цен «SG Ready» параллельное смещение внутрикомнатной температуры увеличивается на «+1». Если установлен и активирован комнатный датчик, выбранное значение температуры уменьшается на 1° C.

В режиме избыточной мощности «SG Ready» параллельное смещение внутрикомнатной температуры увеличивается на «+2». Если установлен и активирован комнатный датчик, выбранное значение температуры уменьшается на 2° C.

влияние на горячую воду

Здесь устанавливается, должно ли включение «SG Ready» влиять на температуру горячей воды.

В режиме низких цен «SG Ready» температура остановки подачи горячей воды устанавливается максимально возможной при работе только компрессора (использование погружного нагревателя не допускается).

В режиме избыточной мощности «SG Ready» устанавливается температура горячей воды «Актив. врем. люкс» (использование погружного нагревателя допускается).

влияние на охлаждение (требуется дополнительное оборудование)

Здесь устанавливается, должно ли включение «SG Ready» влиять на комнатную температуру при работе в режиме охлаждения.

В режиме низких цен «SG Ready» и режиме охлаждения воздействия на внутрикомнатную температуру нет.

В режиме избыточной мощности «SG Ready» и при работе на охлаждение параллельное смещение внутрикомнатной температуры уменьшается на «-1». Если установлен и активирован комнатный датчик, выбранное значение температуры вместо этого уменьшается на 1° C.

влияние на темп. басс. (требуется аксессуар)

Здесь устанавливается, должно ли включение «SG Ready» влиять на температуру бассейна.

В режиме низких цен на «SG Ready» установленная температура бассейна (начальная и температура остановки) увеличивается на 1° C.

В режиме избыточной мощности на «SG Ready» установленная температура бассейна (начальная и температура остановки) увеличивается на 2° C.



ПРИМЕЧАНИЕ

Функция должна быть подключена к двум AUX-входам и активирована в меню 5.4.

Система управления. Введение

Дисплей



G

USB-ПОРТ

USB-порт скрыт под пластиковой эмблемой с названием продукта.

USB-порт используется для обновления программного обеспечения.

Чтобы загрузить новейшее программное обеспечение для установки, посетите nibeuplink.com и выберите вкладку Software (Программное обеспечение).

A ДИСПЛЕЙ

На дисплее отображаются инструкции, установки и оперативная информация. Можно легко перемещаться по различным меню и параметрам для настройки уровня комфорта или получения требуемой информации.

B ЛАМПА СОСТОЯНИЯ

Лампа состояния указывает на состояние внутреннего модуля. Это:

- горит зеленым светом в обычном режиме.
- горит желтым светом в аварийном режиме.
- горит красным светом в случае развернутой аварийной сигнализации.

C КНОПКА "ОК"

Кнопка "ОК" используется для:

- подтверждения выбора подменю/опций/установок/страницы в руководстве по началу работы.

D КНОПКА "НАЗАД"

Кнопка "Назад" используется для:

- возврата в предыдущее меню.
- изменения неподтвержденной установки.

E РУКОЯТКА УПРАВЛЕНИЯ

Рукоятка управления вращается направо или налево. Можно:

- прокручивать меню и опции.
- увеличивать и уменьшать значения.
- листать страницы в многостраничных инструкциях (например, справочный текст и информация по обслуживанию).

F ПЕРЕКЛЮЧАТЕЛЬ (SF1)

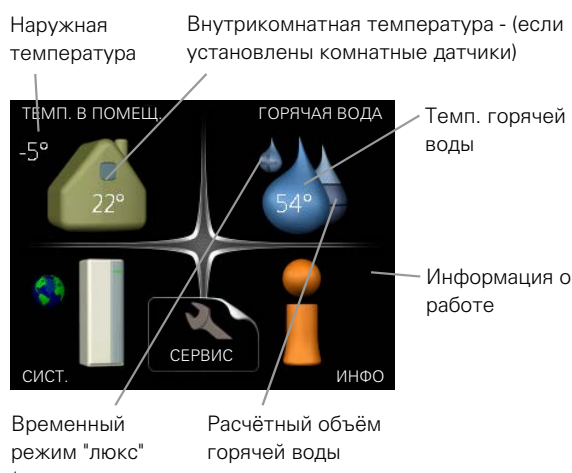
Переключатель имеет три положения:

- Вкл. (I)
- Ожидание (U)
- Аварийный режим (Δ)

Аварийный режим следует использовать только в случае неисправности внутреннего модуля. В этом режиме отключается компрессор, и включается погружной нагреватель. Дисплей внутреннего модуля не светится, и лампа состояния горит желтым светом.

Система меню

На дисплее отображаются четыре главных меню и некоторые основные сведения.



МЕНЮ 1 – ТЕМП. В ПОМЕЩ.

Установка и планирование температуры в помещении. См. информацию в меню помощи или руководстве пользователя.

МЕНЮ 2 - ГОРЯЧАЯ ВОДА

Установка и планирование производства горячей воды. См. информацию в меню справки или руководстве пользователя.

МЕНЮ 3 - ИНФО

Отображение температуры и другой оперативной информации и доступ к журналу сигналов тревоги. См. информацию в меню справки или руководстве пользователя.

МЕНЮ 4 – СИСТ.

Установка времени, даты, языка, отображения, режима работы и т. д. См. информацию в меню помощи или руководстве пользователя.

МЕНЮ 5 - СЕРВИС

Расширенные установки. Эти установки недоступны конечному пользователю. Для доступа к этому меню нужно из меню пуска нажать и удерживать кнопку «Назад» нажатой в течение 7 с. См. с. 50.

СИМВОЛЫ НА ДИСПЛЕЕ

Во время работы на дисплее могут отображаться следующие символы.

Символ	Описание
	Этот символ появляется возле информационного знака при наличии информации в меню 3.1, которую следует принять во внимание.
	Эти два символа указывают на блокировку компрессора или дополнительного источника тепла в VVM 225. Например, они могут быть заблокированы в зависимости от того, какой режим работы выбран в меню 4.2, а также если блокировка запланирована в меню 4.9.5 или если сработала аварийная сигнализация, блокирующая один из них. Блокировка компрессора. Блокировка дополнительного нагрева.
	Этот символ отображается при активации режима периодического повышения или «люкс» для горячей воды.
	Этот символ указывает, активна ли функция уст. на праз. в 4.7.
	Этот символ указывает на контакт между VVM 225 и NIBE Uplink.
	Этот символ обозначает фактическую скорость вентилятора, если обычная уставка скорости изменилась. Требуется дополнительное оборудование.
	Этот символ наносится на установки с активным солнечным оборудованием.
	Этот символ обозначает статус активности подогрева бассейна. Требуется дополнительное оборудование.
	Этот символ обозначает статус активности охлаждения. Требуется тепловой насос с функцией охлаждения.

РАБОТА

Для перемещения курсора поверните рукоятку управления влево или вправо. Отмеченное положение выделено белым и/или имеет загнутый вверх край.




ВЫБОР МЕНЮ

Для перемещения в системе меню выберите главное меню, выделив его и затем нажав кнопку "OK". Откроется новое окно с несколькими подменю.



Выберите одно из подменю, выделив его и затем нажав кнопку "OK".

ВЫБОР ОПЦИЙ

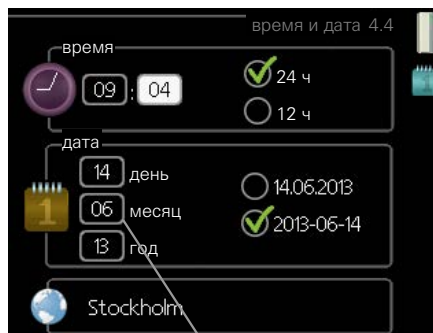


В меню опций текущий выбранный вариант обозначен зеленой галочкой. 

Для выбора другой опции:




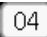
1. Выделите подходящую опцию. Одна из опций выбрана предварительно (белый цвет). 
2. Подтвердите выбранную опцию, нажав на кнопку "OK". Выбранная опция обозначена зеленой галочкой. 

УСТАНОВКА ЗНАЧЕНИЯ

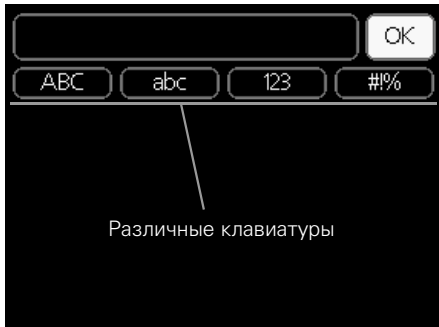


Заменить значения

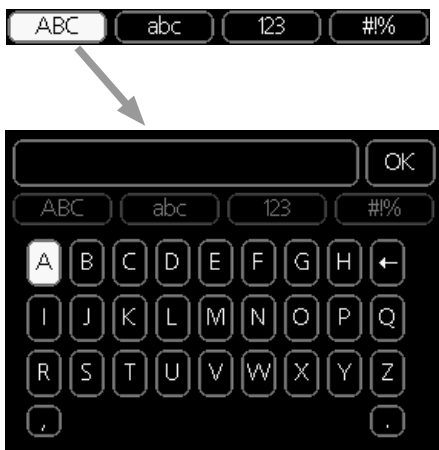
Для установки значения:

1. Рукояткой управления выделите значение, которое требуется установить. 
2. Нажмите кнопку "OK". Фон значения становится зеленым, что означает наличие доступа к режиму установки. 
3. Поверните рукоятку управления вправо для увеличения значения и влево – для его уменьшения. 
4. Нажмите кнопку "OK", чтобы подтвердить установку значения. Для изменения и возврата к первоначальному значению нажмите кнопку "Назад". 

ИСПОЛЬЗОВАНИЕ ВИРТУАЛЬНОЙ КЛАВИАТУРЫ



В некоторых меню, где требуется ввод текста, доступна виртуальная клавиатура.

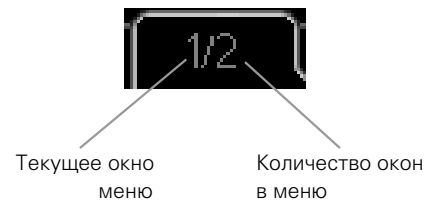


В зависимости от меню можно получить доступ к различным наборам символов, выбор которых осуществляется рукояткой. Чтобы изменить таблицу символов, нажмите кнопку Back (Назад). Если в меню имеется только один набор символов, отображается непосредственно клавиатура.

После окончания ввода установите флажок «OK» и нажмите кнопку «OK».

ПРОКРУТКА ОКОН

Меню может состоять из нескольких окон. Поверните рукоятку управления для прокрутки окон.




Прокрутка окон в руководстве по началу работы



Стрелки для прокрутки окон в руководстве по началу работы

1. Вращайте рукоятку управления до тех пор, пока не выделится одна из стрелок в верхнем левом углу (возле номера страницы).
2. Нажмите кнопку "OK" для перемещения между шагами руководства по началу работы.

МЕНЮ СПРАВКИ

 Во многих меню имеется символ, указывающий на наличие дополнительной справки.

Для доступа к справочному тексту:

1. Используйте рукоятку управления, чтобы выбрать символ справки.
2. Нажмите кнопку "OK".

Справочный текст часто состоит из нескольких окон, которые можно прокручивать с помощью рукоятки управления.

Управление – меню

Меню 1 – ТЕМП. В ПОМЕЩ.

1 - ТЕМП. В ПОМЕЩ.	1.1 - температура	1.1.1 - отопление	
		1.1.2. – охлаждение *	
		1.1.3 - отн. влажность *	
	1.2 - вентиляция *		
	1.3 - планирование	1.3.1 - отопление	
		1.3.2. – охлаждение *	
		1.3.3 - вентил. *	
	1.9 - расширенный	1.9.1 - кривая	1.9.1.1 кривая отопления
			1.9.1.2. – кривая охлаждения *
		1.9.2 - Внешняя регулировка	
		1.9.3 - Мин. тем-ра под. труб-да	1.9.3.1 - отопление
		1.9.3.2. – охлаждение *	
	1.9.4 - уставки комнатного датчика		
	1.9.5 - уставки охлаждения *		
	1.9.6 - время возврата вентилятора *		
	1.9.7 - собственная кривая	1.9.7.1 - отопление	
		1.9.7.2. – охлаждение *	
	1.9.8 - точечное смещение		
	1.9.9 – ноч.охл. *		
	1.9.11 - +Adjust		

* Необходимо дополнительное оборудование.

Меню 2 - ГОРЯЧАЯ ВОДА

2 - ГОРЯЧАЯ ВОДА	2.1 - временный люкс	
	2.2 - режимы	
	2.3 - планирование	
	2.9 - расширенный	2.9.1 - пер.+
		2.9.2 - рецирк. гор. воды

Меню 3 - ИНФО

3 - ИНФО	3.1 - служебная инфо	
	3.2 - инфо о компр.	
	3.3 - Доп. инф. отоп.	
	3.4 - журн. сигн.	
	3.5 - жур. комн. тем.	

* Необходимо дополнительное оборудование.

Меню 4 – СИСТ.

4 - СИСТ.	4.1 - доп. функции	4.1.1 - бассейн *
		4.1.3 - Интернет
		4.1.3.1 – NIBE Uplink
		4.1.3.8 - уставки tcp/ip
		4.1.3.9 - уставки прокси
		4.1.4 - sms *
		4.1.5 - SG Ready
		4.1.6 - smart price adaption™
		4.1.7. – «умный» дом
		4.1.8 - smart energy source™
		4.1.8.1 - уставки
		4.1.8.2 - уст. цена
		4.1.8.3 - Возд. CO2.
		4.1.8.4 - тариф.периоды,элек.
		4.1.8.6 - тар. пер., внешн. шунт. доп.
		4.1.8.7 - тар. пер., внешн. шаг. доп.
		4.1.8.8 – тарифные периоды, ОРТ10
		Меню 4.1.10. Солнечная электро-энергия *
	4.2 - режим	
	4.3 - мои значки	
	4.4 - время и дата	
	4.6 - язык	
	4.7 - уст. на праз.	
	4.9 - расширенный	4.9.1 - раб. приоритеты
		4.9.2 - уставка авторежима
		4.9.3 - уставка ТВП
		4.9.4 - сброс заводских настроек
		4.9.5 - план. блок.
		4.9.6 - пл.бес.реж.
		4.9.7 – инструменты

* Требуется дополнительное оборудование.

Описание меню 1–4 можно найти в руководстве пользователя.

Меню 5 - СЕРВИС

ОБЗОР

5 - СЕРВИС	5.1 - рабочие уставки	5.1.1 - уставки горячей воды	
		5.1.2 - макс. тем-ра под. труб.	
		5.1.3 - макс. р. тем-ры ПТ	
		5.1.4 - действия по тревоге	
		5.1.5 – ск. вент. - выт. в. *	
		5.1.12 - внутр. доп. мощность	
		5.1.13 - макс. уст. эл. (BBR)	
		5.1.14 - поток кл. сис.	
		5.1.18 - настр. потока под. нас.	
		5.1.22 - heat pump testing	
		5.1.23 - атм. кривая компрессора	
		5.1.25 – тревога фильтра по времени*	
	5.2 - систем. уставки	5.2.2 - устан. тепл. нас.	
		5.2.4 - аксес.	
	5.3 - уставки аксессуара	5.3.2 - бл. доп. отоп. с ш. вент. *	
		5.3.3 - Доп. система КК *	
		5.3.6 - бл. доп. от. с шаг. упр. *	
		5.3.7 - внеш. Д/М *	
		5.3.8 - комфорт ГВ *	
		5.3.11 - modbus *	
		5.3.12 – модуль вытяж./приточ. возд. *	
		5.3.14 - F135 *	
		5.3.16 - датчик влажности *	
		5.3.18 - бассейн*	
		5.3.19 - 4-тр.пас.ох.*	
		5.3.21 – датч. расхода / электр.*	
	5.4 - ввод/вывод прог.		
	5.5 - Служба заводских настроек:		
	5.6 - принуд. управление		
	5.7 - руковод. по нач. раб.		
	5.8 - б. пуск		
	5.9 - функция высушивания пола		
	5.10 - изм. журнал		
	5.11 -уставки ТН	5.11.1 - EV101	5.11.1.1 - тепл. нас.
			5.11.1.2 - нагнет. нас. (GP12)
	5.12 - страна		

* Требуется дополнительное оборудование.

Перейдите в главное меню и удерживайте кнопку «Назад» нажатой в течение 7 секунд для доступа к служебному меню.

Подменю

Меню **СЕРВИС** имеет текст оранжевого цвета и предназначено для опытного пользователя. Это меню состоит из нескольких подменю. Информация о состоянии соответствующего меню находится на дисплее справа от меню.

рабочие уставки Рабочие настройки внутреннего модуля.

систем. уставки Системные настройки внутреннего модуля, активации дополнительного оборудования и т. д.

уставки аксессуара Оперативные уставки для разного дополнительного оборудования.

ввод/вывод прог. Настройка программно-управляемых входов и выходов на плате входных сигналов (ААЗ).

Служба заводских настроек: Полный сброс всех уставок (включая уставки, доступные пользователю) и восстановление значений по умолчанию.

принуд. управление Принудительное управление разными компонентами внутреннего модуля.

руковод. по нач. раб. Ручной запуск руководства по началу работы, осуществляемый при первом запуске внутреннего модуля.

б. пуск Быстрый запуск компрессора.



ПРИМЕЧАНИЕ

Неправильные настройки в служебных меню могут привести к повреждению установки.

МЕНЮ 5.1 - РАБОЧИЕ УСТАВКИ

Рабочие настройки для внутреннего модуля можно задавать в подменю.

МЕНЮ 5.1.1 - УСТАВКИ ГОРЯЧЕЙ ВОДЫ

ЭКОНОМНЫЙ

Диапазон уставки Пуск врем. эконом.: 5–70° C

Диапазон уставки Стоп врем. эконом.: 5–70° C

Заводская уставка Пуск врем. эконом.: 38° C

Заводская уставка Стоп врем. эконом.: 42° C

ОБЫЧНЫЙ

Диапазон уставки Пуск врем. обычн.: 5–70° C

Диапазон уставки Стоп врем. обычн.: 5–70° C

Заводская уставка Пуск врем. обычн.: 41° C

Заводская уставка Стоп врем. обычн.: 45° C

ЛЮКС

Диапазон уставки Пуск врем. люкс: 5–70° C

Диапазон уставки Стоп врем. люкс: 5–70° C

Заводская уставка Пуск врем. люкс: 44° C

Заводская уставка Стоп врем. люкс: 48° C

Стоп врем. пер. повыш.

Диапазон уставок: 55 – 70° C

Заводская установка: 55° C

Здесь задается температура запуска и останова подачи горячей воды для разных вариантов комфортных условий в меню 2.2, а также температура останова для периодического повышения температуры в меню 2.9.1.

МЕНЮ 5.1.2 - МАКС. ТЕМ-РА ПОД. ТРУБ.

система климат-контроля

Диапазон настройки: 5–80° C

Значение по умолчанию: 60° C

Здесь устанавливается максимальная температура подаваемого теплоносителя для системы климат-контроля. Если установка оборудована двумя и более системами климат-контроля, для каждой системы можно задать отдельную максимальную температуру подаваемого теплоносителя. Для системы климат-контроля 2 - 8 нельзя задавать более высокую максимальную температуру подаваемого теплоносителя, чем для системы 1.



ВНИМАНИЕ!

Для систем подогрева пола макс. тем-ра под. труб. обычно задают в пределах от 35 до 45° C.

Проверьте макс. температуру пола вместе с поставщиком пола.

МЕНЮ 5.1.3 - МАКС. Р. ТЕМ-РЫ ПТ

макс. разн. компрес.

Диапазон уставок: 1–25°C

Значение по умолчанию: 10°C

макс. разн. доп.

Диапазон уставок: 1–24°C

Значение по умолчанию: 7°C

Здесь устанавливается максимально допустимая разность между расчетной и фактической температурой подаваемого теплоносителя при режиме дополнительного источника и включенного компрессора. Максимальная разность для дополнительного нагревателя не может превышать максимальную разность для компрессора.

макс. разн. компрес.

Если текущая температура подаваемого теплоносителя *превысит* заданное значение, то температурно-временной показатель принимает значение +2. Компрессор теплового насоса останавливается, если требуется только отопление.

макс. разн. доп.

Если выбрать «дополнение» и активировать его в меню 4.2 и если температура подаваемого теплоносителя *превысит* расчетную температуру на заданное значение, то дополнительный источник тепла будет принудительно остановлен.

МЕНЮ 5.1.4 - ДЕЙСТВИЯ ПО ТРЕВОГЕ

Здесь выбирается опция предупреждения со стороны внутреннего модуля о наличии аварийной сигнализации на дисплее.



ВНИМАНИЕ!

Если не выбрано никакого действия при срабатывании аварийной сигнализации, это может привести к повышенному потреблению энергии в случае аварийной сигнализации.

МЕНЮ 5.1.5 - СК. ВЕНТ. - ВЫТ. В. (ТРЕБУЕТСЯ ДОПОЛНИТЕЛЬНОЕ ОБОРУДОВАНИЕ)

обычный и скорость 1–4

Диапазон уставок: 0 – 100 %

Заводская уставка обычный: 65 %

Заводская уставка скорость 1: 0 %

Заводская уставка скорость 2: 30 %

Заводская уставка скорость 3: 80 %

Заводская уставка скорость 4: 100 %

Здесь задаются четыре разные режима вентилятора по выбору.



ВНИМАНИЕ!

Неправильная настройка вентиляционного потока может повредить здание и также привести к увеличению энергопотребления.

МЕНЮ 5.1.12 – ВНУТР. ДОП. МОЩНОСТЬ

ном. ток предохранителя

Диапазон уставок: 1–200 А

Заводская установка: 16 А

Здесь устанавливается макс. электрическая мощность дополнительной мощности в VVM 225 и номинальный ток предохранителя для установки.

Здесь также можно проверить, какой датчик тока установлен на какой входящей фазе здания (для этого нужно установить датчики тока, см. 30). Выберите нажатием «обн. черед. фаз» и подтвердите кнопкой «ОК».

Результаты этих проверок появляются чуть ниже пункта меню «обн. черед. фаз».

МЕНЮ 5.1.13 - МАКС. УСТ. ЭЛ. (BVR)

макс. уст. эл. (только эта машина)

Диапазон уставок: 0,000–30,000 кВт

Значение по умолчанию: 15,000 кВт

Если вышеуказанные строительные нормы и правила не применимы, не используйте эту уставку.

С целью соответствия некоторым строительным нормам и правилам можно зафиксировать максимальную выходную мощность устройства. В этом меню можно установить значение, соответствующее соединению максимальной мощности теплового насоса для отопления, подачи горячей воды и охлаждения, если это применимо. Также примите во внимание внешние электрические компоненты, подлежащие включению в систему. После того как значение зафиксировано, начинается период охлаждения в течение заданного количества недель. По истечении этого периода для достижения большей мощности следует заменить детали в машине.

МЕНЮ 5.1.14 - ПОТОК КЛ. СИС.

предуст.

Диапазон уставок: радиат., напольн. отопл., рд. + н.о., DOT °C

Значение по умолчанию: радиат.

Диапазон установок DOT: -40,0—20,0° C

Заводская установка DOT: -18,0° C

собст. наст.

Диапазон установок dT пр DOT: 2,0 – 20,0

Заводская установка dT пр DOT: 10,0

Диапазон установок DOT: -40,0—20,0° C

Заводская установка DOT: -18,0° C

Здесь задается тип системы распределения тепла, с которой работает насос теплоносителя (GP1).

dT пр DOT – разница в градусах между температурами потока и возврата при измеренной наружной температуре.

МЕНЮ 5.1.18 – НАСТР. ПОТОКА ПОД. НАС.

Установите поток нагнетательного насоса здесь. Активируйте тест потока для измерения дельты (разницы между температурами в подающем и возвратном трубопроводах теплового насоса). Тест считается нормальным, если величина дельты находится между двумя параметрами, отображаемыми на дисплее.

Если значение разности температур находится за пределами параметров, отрегулируйте поток для нагнетательного насоса путем снижения/повышения давления, пока тест не будет пройден.

МЕНЮ 5.1.22 - HEAT PUMP TESTING



ПРИМЕЧАНИЕ

Это меню предназначено для тестирования VVM 225 согласно различным стандартам.

Использование этого меню для других целей может привести к неправильной работе установки.

Это меню содержит несколько подменю, по одному для каждого стандарта.

МЕНЮ 5.1.23 - АТМ. КРИВАЯ КОМПРЕССОРА



ВНИМАНИЕ!

Это меню отображается только в случае подключения VVM 225 к тепловому насосу с компрессором с инверторным управлением.

Задайте, должен ли компрессор теплового насоса работать согласно определенной кривой при конкретных требованиях или согласно заранее заданным кривым.

Для задания кривой для потребности (тепло, горячая вода и т. д.) снимите отметку с «авто», поверните рукоятку управления, пока не будет отмечена нужная температура, и нажмите ОК. Теперь можно задать, при каких температурах будут использоваться максимальные или, соответственно, минимальные частоты.

Это меню может состоять из нескольких окон (по одному для каждой доступной потребности), для перехода между окнами используйте стрелки навигации в верхнем левом углу.

МЕНЮ 5.1.25 – ТРЕВОГА ФИЛЬТРА ПО ВРЕМЕНИ

мес. меж. сигн. филь.

Диапазон уставки: 1 – 24

Заводская установка: 3

Здесь устанавливается количество месяцев между аварийными сигналами, напоминающими о необходимости очистки фильтра в подключенном дополнительном оборудовании.

МЕНЮ 5.2 - СИСТЕМ. УСТАВКИ

Здесь выполняются различные системные настройки для установки, например, активация подключенного теплового насоса и определение установленного дополнительного оборудования.

МЕНЮ 5.2.2 – УСТАН. ТЕПЛ. НАС.

Если к внутреннему модулю подключен воздушно-водяной тепловой насос, активируйте его здесь.

МЕНЮ 5.2.4 - АКССС.

Здесь определяется, какое дополнительное оборудование установлено на установке.

Есть два способа активизации подключенного дополнительного оборудования. Можно либо выделить вариант в списке, либо воспользоваться автоматической функцией "поиск уст. акс."

поиск уст. акс.

Выделите "поиск уст. акс." и нажмите кнопку "ОК" для автоматического поиска подключенного дополнительного оборудования для VVM 225.

МЕНЮ 5.3 - УСТАВКИ АКСССУАРА

Рабочие уставки для установленных и активированных аксессуаров задаются в соответствующих подменю.

МЕНЮ 5.3.2 - БЛ. ДОП. ОТОП. С Ш. ВЕНТ.

пр. доп. ист. т.

Диапазон установок: вкл./выкл.

Заводская настройка: выкл.

пуск разн.Д/М

Диапазон уставок: 0 – 2000 GM

Значение по умолчанию: 400 GM

мин. время работы

Диапазон уставок: 0-48 ч

Значение по умолчанию: 12 ч

мин. тем-ра

Диапазон уставок: 5-90°C

Значение по умолчанию: 55°C

уси. смес. клапана

Диапазон уставок: 0,1-10,0

Значение по умолчанию: 1,0

зад. шага смес. клап.

Диапазон уставок: 10-300 с

Значение по умолчанию: 30 с

Здесь устанавливаются время запуска дополнительной мощности, минимальное время работы и минимальная температура для внешней дополнительной мощности с шунтирующим клапаном. Примером внешней дополнительной мощности с шунтирующим клапаном является твердотопливный/жидкотопливный/газовый/брикетный бойлер.

Для шунтирующего клапана можно задать коэффициент усиления и время ожидания шунтирования.

При выборе «пр. доп. ист. т.» используется тепло из внешнего дополнительного источника, а не из теплового насоса. Регулировка шунтирующего клапана осуществляется только при наличии нагрева, в противном случае шунтирующий клапан закрывается.

**СОВЕТ!**

Описание функции см. в инструкции по установке дополнительного оборудования.

МЕНЮ 5.3.3 - ДОП. СИСТЕМА КК**использ. в режиме нагрева**

Диапазон уставок: вкл./выкл.

Заводская установка: вкл.

исп. в реж. охлаж.

Диапазон уставок: вкл./выкл.

Заводская настройка: выкл.

уси. смес. клапана

Диапазон уставок: 0,1 - 10,0

Значение по умолчанию: 1,0

зад. шага смес. клап.

Диапазон уставок: 10-300 с

Значение по умолчанию: 30 с

Непр. насос GP10

Диапазон установок: вкл./выкл.

Заводская настройка: выкл.

Здесь выбирают систему климат-контроля (2 - 8), которую требуется настроить.

использ. в режиме нагрева: если тепловой насос подключен к системам климат-контроля для охлаждения, в них может происходить любая конденсация. Убедитесь, что для систем климат-контроля, которые не адаптированы для охлаждения, выбран вариант «использ. в режиме нагрева». Эта настройка означает, что вспомогательный шунтирующий клапан для дополнительной системы климат-контроля закрывается при включении охлаждения.

исп. в реж. охлаж.: выберите «исп. в реж. охлаж.» для систем климат-контроля, адаптированных для работы с системой охлаждения. Для 2-трубной системы охлаждения можно выбрать как «исп. в реж. охлаж.», так и «использ. в режиме нагрева», в то время как для 4-трубной системы охлаждения можно выбрать только одну опцию.

**ВНИМАНИЕ!**

Эта опция настройки видна только в том случае, если для теплового насоса включен режим охлаждения в меню 5.2.4.

уси. смес. клапана, зад. шага смес. клап.: здесь для шунтирующего клапана можно задать коэффициент усиления и время ожидания, если установлены различные дополнительные системы климат-контроля.

Непр. насос GP10: здесь можно вручную задать скорость циркуляционного насоса.

Описание функции см. в инструкции по установке дополнительного оборудования.

МЕНЮ 5.3.6 – БЛ. ДОП. ОТ. С ШАГ. УПР.

пуск разн.Д/М

Диапазон уставок: -2000 – -30 GM

Значение по умолчанию: -400 GM

разница между доп. шагами

Диапазон уставок: 0 – 1000 GM

Значение по умолчанию: 100 GM

макс. шаг

Диапазон уставок

(бинарные шаги отключены): 0 – 3

Диапазон уставок

(бинарные шаги включены): 0 – 7

Значение по умолчанию: 3

бинар. шаги

Диапазон установок: вкл./выкл.

Заводская настройка: выкл.

Здесь задаются уставки для дополнительной мощности с шаговым управлением. Примером дополнительной мощности с шаговым управлением является внешний электрический бойлер.

Например, для запуска дополнительной мощности можно задать максимальное количество разрешенных шагов и использование бинарных шагов.

Если бинарное пошаговое изменение отключено (выкл.), уставки относятся к линейному пошаговому изменению.

Описание функции см. в инструкции по установке дополнительного оборудования.

МЕНЮ 5.3.7 – ВНЕШ. Д/М

Здесь задаются настройки для внешней дополнительной мощности. Внешней дополнительной мощностью может быть, напр., жидкотопливный, газовый или электрический бойлер.

Если внешняя дополнительная мощность не имеет шагового управления, вдобавок к выбору момента запуска дополнительной мощности задайте для нее время работы.

Если внешняя дополнительная мощность имеет шаговое управление, вы можете определить момент запуска дополнительной мощности, выбрать максимальное количество разрешенных шагов и задать, допускается ли использование бинарных шагов.

Если выбрать «пр. доп. ист. т.», используется тепло, поступающее не от теплового насоса, а от внешней дополнительной мощности.

Описание функции см. в инструкции по установке дополнительного оборудования.

МЕНЮ 5.3.8 – КОМФОРТ ГВ

актив. СК

Диапазон установок: вкл./выкл.

Заводская настройка: выкл.

под.ГВ

Диапазон уставок: 40–65°C

Значение по умолчанию: 55°C

уси. смес. клапана

Диапазон уставок: 0,1 – 10,0

Значение по умолчанию: 1,0

зад. шага смес. клап.

Диапазон уставок: 10–300 с

Значение по умолчанию: 30 с

Здесь задаются уставки для подачи горячей воды.

Описание функции см. в инструкции по установке дополнительного оборудования.

актив. СК: активируется, если установлен смесительный клапан, управление которым производится из VVM 225. В случае активации этого параметра можно задать температуру подаваемой горячей воды, коэффициент усиления и время ожидания шунтирования для смесительного клапана.

под.ГВ: задайте температуру, при которой смесительный клапан должен ограничивать подачу горячей воды из водонагревателя.

МЕНЮ 5.3.11 – MODBUS

адрес

Заводская установка: адрес 1

word swap

Заводская настройка: не активировано

Начиная с версии Modbus 40 10, адрес можно задавать в диапазоне 1–247. В более ранних версиях используется статический адрес (адрес 1).

Здесь можно выбрать вариант «Перестановка слов» вместо предварительно заданного стандартного формата «Обратный порядок байтов».

Описание функции см. в инструкции по установке дополнительного оборудования.

МЕНЮ 5.3.12 – МОДУЛЬ ВЫТЯЖ./ПРИТОЧ. ВОЗД.

мес. меж. сигн. филь.

Диапазон уставок: 1 – 24

Значение по умолчанию: 3

наим. тем. выт. возд.

Диапазон уставок: 0-10°C

Значение по умолчанию: 5°C

байпас по избыточной темп.

Диапазон уставок: 2-10°C

Значение по умолчанию: 4°C

байпас во время отопления

Диапазон установок: вкл./выкл.

Заводская настройка: выкл.

зн. выкл. т-ры вых. возд.

Диапазон уставок: 5-30°C

Значение по умолчанию: 25°C

продукт

Диапазон установки: ERS S10, ERS 20/ERS 30

Заводская настройка: ERS 20 / ERS 30

действ.приб.конт.ур

Диапазон уставок: выкл., блокир., прибор контр. уров.

Значение по умолчанию: прибор контр. уров.

мес. меж. сигн. филь.: задайте, как часто должен срабатывать аварийный сигнал по фильтру.

наим. тем. выт. возд.: Задайте минимальное значение температуры вытяжного воздуха для предупреждения обледенения теплообменника. Скорость вентилятора приточного воздуха снижается, если температура вытяжного воздуха (BT21) ниже заданного значения.

байпас по избыточной темп.: Если установлен комнатный датчик, задайте здесь значение перегрева, при котором должен открываться байпасный клапан (QN37).

байпас во время отопления: Активировать, будет ли разрешено также байпасному клапану (QN37) открываться при выработке тепла.

зн. выкл. т-ры вых. возд.: Если комнатный датчик не установлен, задайте здесь температуру вытяжного воздуха, при которой будет открываться байпасный клапан (QN37).

продукт: Здесь можно задать, какая установлена модель ERS.

действ.приб.конт.ур: При выборе «прибор контр. уров.» устройство подает предупреждение и вентиляторы останавливаются при закрытии выхода. При выборе «блокир.» текст в рабочей информации показывает, что вход закрыт. Вентиляторы останавливаются до тех пор, пока вход не будет открыт.

**СОВЕТ!**

Описание функции см. в инструкции по установке для ERS и HTS.

МЕНЮ 5.3.14 – F135**ск. под. нас.**

Диапазон уставок: 1 – 100 %

Заводская установка: 70 %

горячая вода в охлаждении

Диапазон установок: вкл./выкл.

Заводская настройка: выкл.

Здесь можно задать уставку по скорости нагнетательного насоса для F135. Также можно одновременно выбрать, должен ли выполняться подогрев горячей воды с помощью F135 в тот момент, когда наружный модуль осуществляет охлаждение.

**ВНИМАНИЕ!**

Для активации режима «горячая вода в процессе охлаждения» требуется выбрать «4-тр.пас.ох.» в «аксес.» или «ввод/вывод прог.». Также нужно активировать тепловой насос для режима работы на охлаждение.

МЕНЮ 5.3.16 – ДАТЧИК ВЛАЖНОСТИ**сист. к.-к. 1 HTS**

Диапазон установки: 1–4

Значение по умолчанию: 1

пред.теплообм.в комн.,сист.

Диапазон установок: вкл./выкл.

Заводская настройка: выкл.

предотвр. конденс., сист.

Диапазон установок: вкл./выкл.

Заводская настройка: выкл.

пред.теплообм.в комн.,сист.

Диапазон установок: вкл./выкл.

Заводская настройка: выкл.

Можно установить до четырех датчиков влажности (HTS 40).

Здесь можно установить, будут ли системы ограничивать уровень относительной влажности во время обогрева и охлаждения.

Также можно установить ограничение минимальной температуры подводящего трубопровода охлаждения и расчетной подачи хладагента, чтобы избежать конденсации влаги на трубах и компонентах системы охлаждения.

Чтобы получить подробную информацию, см. руководство по установке для HTS 40.

МЕНЮ 5.3.18 – БАССЕЙН

Здесь можно выбрать, какой насос использовать в системе.

МЕНЮ 5.3.19 – 4-ТР.ПАС.ОХ.

Здесь можно выбрать, какой насос использовать в системе.

МЕНЮ 5.3.21 – ДАТЧ. РАСХОДА / ЭЛЕКТР.

Датчик температуры подаваемого теплоносителя

устан. режима

Диапазон установки: ЕМК150 / ЕМК300/310 / ЕМК500

Заводская настройка: ЕМК150

энергия импульса

Диапазон настройки: 0–10000 Ватт/ч

Заводская настройка: 1000 Ватт/ч

имп. на кВт-ч

Диапазон уставки: 1 – 10000

Заводская установка: 500

Электросчётчик

устан. режима

Диапазон установки: энергия имп. / имп. на кВт-ч

Значение по умолчанию: энергия имп.

энергия импульса

Диапазон настройки: 0–10000 Ватт/ч

Заводская настройка: 1000 Ватт/ч

имп. на кВт-ч

Диапазон уставки: 1 – 10000

Заводская установка: 500

Можно подключить до двух расходомеров (ЕМК) / счетчиков энергии к плате обработки и настройки входящих сигналов АА3, клеммной колодке Х22 и Х23. Выберите их в меню 5.2.4—аксесс..

Датчик расхода (набор приборов для измерения энергии ЕМК)

Датчик расхода (ЕМК) используется для измерения количества энергии, производимой и подаваемой отопительной установкой для получения горячей воды и отопления здания.

Функцией расходомера является измерение расхода и разности температур в нагнетательном контуре. Его показания выводятся на дисплей совместимого изделия.

энергия импульса: здесь задается количество энергии, которому соответствует импульс.

имп. на кВт-ч: здесь задается количество импульсов на один кВт-ч, которые отправляются на VVM 225.

Счетчик энергии (электросчетчик)

Один или несколько электросчетчиков используются для отправки импульсных сигналов каждый раз после потребления определенного количества энергии.

энергия импульса: здесь задается количество энергии, которому соответствует импульс.

имп. на кВт-ч: здесь задается количество импульсов на один кВт-ч, которые отправляются на VVM 225.

МЕНЮ 5.4 - ВВОД/ВЫВОД ПРОГ.

Здесь можно выбрать вход/выход на плате обработки и настройки входящих сигналов (АА3), к которому будет подключаться внешний контакт (стр. 30).

Выбираемые входы на клеммной колодке AUX 1-5 (АА3-Х6:9-18) и выход АА3-Х7 на плате обработки и настройки входящих сигналов.

МЕНЮ 5.5 - СЛУЖБА ЗАВОДСКИХ НАСТРОЕК:

Здесь можно выполнить сброс всех уставок (включая уставки, доступные пользователю) и восстановить значения по умолчанию.



ВНИМАНИЕ!

При сбросе руководство по началу работы отображается при следующем перезапуске внутреннего модуля.

МЕНЮ 5.6 - ПРИНУД. УПРАВЛЕНИЕ

Здесь можно выполнить принудительное управление различными компонентами внутреннего модуля и любым подключенным дополнительным оборудованием.



ПРИМЕЧАНИЕ

Принудительное управление применяется только для поиска и устранения неисправностей. Использование этой функции в каких-либо других целях может привести к повреждению компонентов системы климат-контроля.

МЕНЮ 5.7 - РУКОВОД. ПО НАЧ. РАБ.

При первом запуске внутреннего модуля автоматически запускается руководство по началу работы. Здесь руководство по началу работы запускается вручную.

См. стр. 37 с более подробной информацией о руководстве по началу работы.

МЕНЮ 5.8 - Б. ПУСК

Отсюда можно запустить компрессор.



ВНИМАНИЕ!

Для запуска компрессора должен поступить запрос на отопление, охлаждение или подачу горячей воды.



ПРИМЕЧАНИЕ

Не допускайте слишком частого быстрого запуска компрессора через короткие промежутки времени, так как это может повредить компрессор и окружающее оборудование.

МЕНЮ 5.9 - ФУНКЦИЯ ВЫСУШИВАНИЯ ПОЛА

длина периода 1 – 7

Диапазон установок: 0–30 дней

Заводская установка, период 1 – 3, 5 – 7: 2 дней

Заводская установка, период 4: 3 дней

тем-ра периода 1 – 7

Диапазон установок: 15–70° C

Значение по умолчанию:

тем-ра периода 1	20 °C
тем-ра периода 2	30 °C
тем-ра периода 3	40 °C
тем-ра периода 4	45 C
тем-ра периода 5	40 °C
тем-ра периода 6	30 °C
тем-ра периода 7	20 °C

Здесь устанавливается функция высушивания пола.

Можно задать максимум семь периодов времени с разными расчетными температурами подачи. Если необходимо использовать менее семи периодов, установите оставшиеся периоды на 0 дней.

Выделите активное окно, чтобы активировать функцию высушивания пола. Счетчик внизу показывает количество дней активности функции.



ПРИМЕЧАНИЕ

Во время сушки с помощью «теплого пола» насос теплоносителя в 100% случаев работает независимо от уставки в меню 5.1.10.



СОВЕТ!

Если требуется использовать режим работы "тол. доп. отоп.", выберите его в меню 4.2.



СОВЕТ!

Предусмотрена возможность сохранения журнала высушивания пола, с помощью которого можно видеть, когда конкретная бетонная плита достигла надлежащей температуры. См. раздел «Регистрация процесса сушки пола» на с. 62.

МЕНЮ 5.10 - ИЗМ. ЖУРНАЛ

Здесь считываются все предыдущие изменения, внесенные в систему управления.

По каждому изменению отображаются дата, время, идентификационный номер (уникальный для некоторых уставок) и новая уставка.



ВНИМАНИЕ!

Журнал изменений сохраняется при перезапуске и остаётся неизменным после заводской установки.

МЕНЮ 5.11 – УСТАВКИ ТН

Задать уставки для установленного теплового насоса можно в нескольких подменю.

МЕНЮ 5.11.1.1 - ТЕПЛ. НАС.

Здесь задаются установки для установленного теплового насоса. Доступные настройки отображаются в руководстве по установке теплового насоса.

МЕНЮ 5.11.1.2 – НАСОС ТЕПЛОНОСИТЕЛЯ (GP1)

режим

Диапазон уставок: авто / непостоян.

Значение по умолчанию: авто

Здесь задается режим работы насоса теплоносителя.

авто: насос для теплоносителя работает в соответствии с текущим рабочим режимом для VVM 225.

непостоян.: насос теплоносителя запускается за 20 секунд до компрессора теплового насоса и останавливается через такое же время после него.

скорость во время работы

отопление, горячая вода, бассейн, охлаждение

Диапазон уставок: авто / ручной

Значение по умолчанию: авто

Ручная настройка

Диапазон установок: 1–100 %

Значение по умолчанию: 70 %

мин. доп. ск.

Диапазон установок: 1–100 %

Значение по умолчанию: 1 %

скор. в приор. доп. ист. тепла

Диапазон установок: 1–100 %

Значение по умолчанию: 70 %

скор. в реж. ожид.

Диапазон установок: 1–100 %

Значение по умолчанию: 30 %

макс. доп. скор.

Диапазон установок: 80–100 %

Значение по умолчанию: 100 %



ВНИМАНИЕ!

Эта опция блокируется через 24 часов, после перезапуска дисплея и во время обновления программы.

Установка скорости, с которой насос теплоносителя должен работать при текущем режиме работы. Выберите «авто» для автоматической регулировки скорости насоса теплоносителя (заводская настройка) для оптимальной работы.

Если включена «авто» для режима отопления, можно также задать настройку «мин. доп. ск.» и «макс. доп. скор.», ограничивающую скорость насоса теплоносителя заданным значением.

Для ручного управления насосом теплоносителя отключите «авто» для текущего режима работы и установите значение от 1 до 100% (ранее заданное значение для «макс. доп. скор.» и «мин. доп. ск.» больше не применяется).

режим ожидания означает режимы отопления или охлаждения для насоса теплоносителя, когда тепловой насос не должен обеспечивать потребности ни компрессора, ни дополнительного электрического источника тепла, и снижает обороты.

5.12 - СТРАНА

Выберите здесь, где было установлено изделие. Это открывает доступ к настройкам изделия, специфичным для каждой страны.

Выбор языка можно сделать независимо от этой настройки.

Обслуживание

Действия по обслуживанию




ПРИМЕЧАНИЕ

К обслуживанию допускаются только лица, обладающими надлежащей квалификацией.

При замене компонентов на VVM 225 разрешается использование только запасных частей производства компании NIBE.

АВАРИЙНЫЙ РЕЖИМ

Аварийный режим используется в случае операционного сбоя и в связи с обслуживанием. В этом режиме уменьшается емкость горячей воды.

Аварийный режим активируется путем установки переключателя (SF1) в положение «». Это означает следующее.

- Лампа состояния горит желтым светом.
- Дисплей не горит, и управляющий компьютер не подключен.
- Температура в погружном нагревателе регулируется термостатом (FQ10-BT30). Его можно установить либо на 35° C, либо на 45° C.
- Включены только циркуляционные насосы и электрический дополнительный источник тепла. Дополнительный электрический источник тепла в аварийном режиме устанавливается на плате погружного нагревателя (AA1). См. инструкции на стр. 28.

ДРЕНАЖ НАГРЕВАТЕЛЯ ГОРЯЧЕЙ ВОДЫ

Дренаж водонагревателя выполняется путем ослабления соединения холодной воды.

ОЧИСТКА ВОДОНАГРЕВАТЕЛЯ

Проверка и очистка водонагревателя осуществляется через смотровую панель QQ1 (для доступа к ней необходимо сначала снять верхнюю крышку, см. раздел «Конструкция VVM 225»).

ДРЕНАЖ СИСТЕМЫ КЛИМАТ-КОНТРОЛЯ

Для обслуживания системы климат-контроля может быть проще выполнить сначала дренаж системы.



ПРИМЕЧАНИЕ

При дренаже стороны теплоносителя/системы климат-контроля может быть некоторое количество горячей воды. Существует риск ошпаривания.

Эмаль

Для опорожнения системы климат-контроля необходимо ослабить соединение (XL8).

Установите воздуховыпускной клапан системы климат-контроля (QM20) в открытое положение для обеспечения притока воздуха.

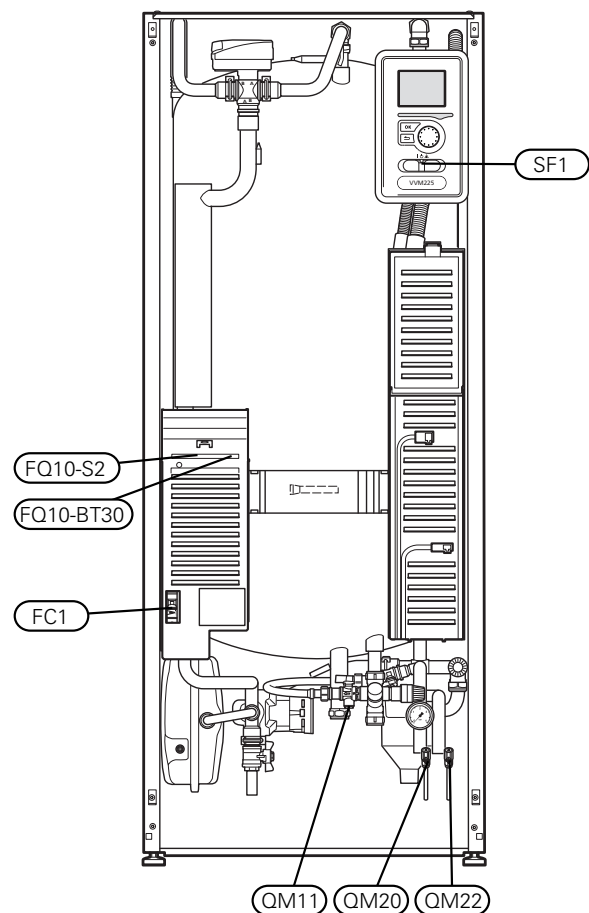
Нержавеющая сталь

1. Подключите шланг к нижнему заливному клапану для теплоносителя (QM11).
2. Откройте клапан, чтобы выполнить дренаж системы климат-контроля.



ПРИМЕЧАНИЕ

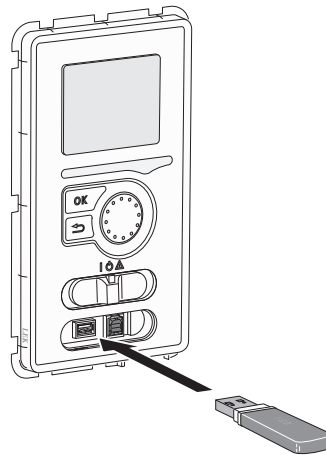
После дренажа не следует допускать замерзание внутреннего модуля, поскольку в змеевике остается некоторое количество воды.



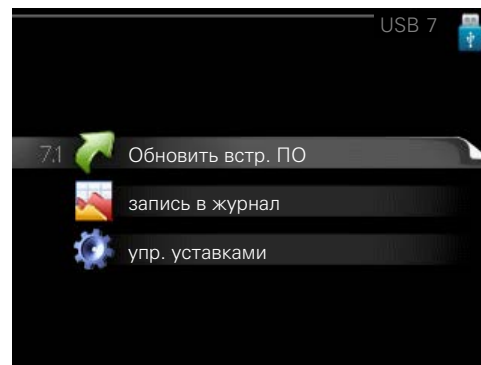
ДАННЫЕ ДАТЧИКА ТЕМПЕРАТУРЫ

Температура (°C)	Сопротивление (кОм)	Напряжение (В пост. тока)
-10	56,20	3,047
0	33,02	2,889
10	20,02	2,673
20	12,51	2,399
30	8,045	2,083
40	5,306	1,752
50	3,583	1,426
60	2,467	1,136
70	1,739	0,891
80	1,246	0,691

СЕРВИСНЫЙ РАЗЪЁМ USB

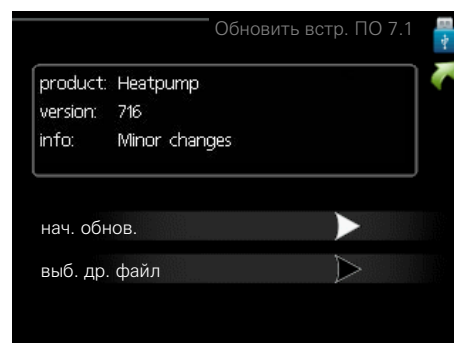


Блок дисплея оснащен USB-разъемом, который можно использовать для обновления программного обеспечения и сохранения зарегистрированных сведений в VVM 225.



При подключении карты памяти USB на дисплее отображается новое меню (меню 7).

Меню 7.1 – «Обновить встр. ПО»



Это позволяет обновлять программное обеспечение в VVM 225.



ПРИМЕЧАНИЕ

Для обеспечения работы следующих функций карта памяти USB должна содержать файлы с программным обеспечением для VVM 225 производства компании NIBE.

В поле данных наверху дисплея отображается информация (всегда на английском языке) о наиболее вероятном обновлении, выбранном программным обеспечением на карте памяти USB.

В этой информации содержатся данные о том, для какого изделия предназначено программное обеспечение, версия программного обеспечения и общие сведения. Если требуется выбрать другой файл, правильный файл можно выбрать с помощью опции «выб. др. файл».

нач. обнов.

Выберите "нач. обнов.", если необходимо запустить обновление. Появится вопрос о том, действительно ли требуется обновить программное обеспечение. Ответьте "да", чтобы продолжить, или "нет", чтобы отменить операцию.

При ответе "да" на предыдущий вопрос запускается обновление, и на дисплее можно следить за ходом выполнения обновления. По завершении обновления VVM 225 перезапускается.



СОВЕТ!

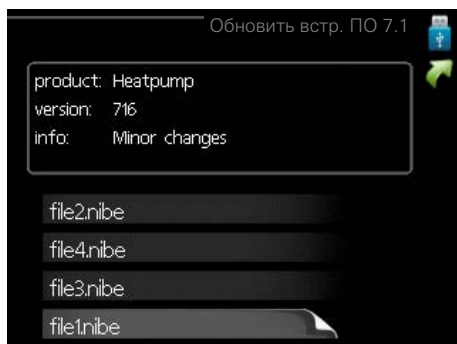
Обновление программного обеспечения не приводит к сбросу настроек меню в VVM 225.



ВНИМАНИЕ!

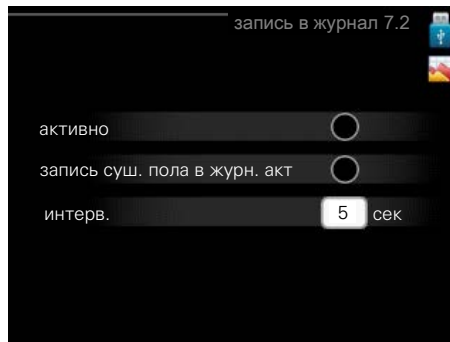
Если обновление прервано до его завершения (например, вследствие отключения электроэнергии), можно выполнить сброс программного обеспечения к предыдущей версии, удерживая кнопку ОК нажатой во время запуска до тех пор, пока не загорится зеленая лампа (на это уходит около 10 секунд).

выб. др. файл



Выберите «выб. др. файл», если не хотите использовать рекомендуемое программное обеспечение. При прокрутке файлов информация о выделенном программном обеспечении отображается в поле данных, как и раньше. При выборе файла кнопкой ОК выполняется возврат к предыдущей странице (меню 7.1), где можно запустить обновление.

Меню 7.2 – запись в журнал



Диапазон установки: 1 с – 60 мин

Заводской диапазон установки: 5 с

Здесь вы можете выбрать, как текущие значения измерений VVM 225 необходимо сохранять в файл журнала в USB-памяти.

1. Установите требуемый интервал между записями в журнале.
2. Отметьте галочкой опцию "активно".
3. Текущие значения VVM 225 сохраняются в файл на карте памяти USB на заданный интервал до тех пор, пока не будет снята галочка для опции "активно".



ВНИМАНИЕ!

Снимите галочку "активно" перед извлечением карты памяти USB.

Регистрация процесса сушки пола

Здесь можно сохранить журнал высушивания пола в память USB-носителя и использовать этот журнал, чтобы увидеть, когда конкретная бетонная плита достигла надлежащей температуры.

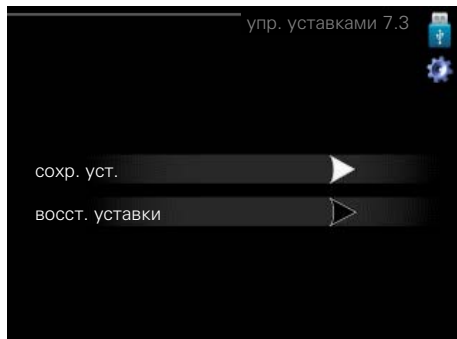
- Убедитесь, что «функция высушивания пола» активировано в меню 5.9.
- Выберите «активирована регистрация процесса сушки пола».
- Создается файл журнала, куда заносятся данные температуры и выходной мощности погружного нагревателя. Регистрация процесса продолжается до тех пор, пока не будет снят флажок «активирована регистрация процесса сушки пола» или пока не будет остановлено «функция высушивания пола».



ВНИМАНИЕ!

Снимите флажок «активирована регистрация процесса сушки пола», прежде чем извлекать USB-носитель.

Меню 7.3 – упр. уставками



сохр. уст.

Варианты настройки: вкл./выкл.

восст. уставки

Варианты настройки: вкл./выкл.

Здесь можно сохранять или восстанавливать все настройки меню (пользовательских и служебных меню) в VVM 225 с помощью карты памяти USB.

сохр. уст.: Здесь сохраняются настройки меню на карту памяти USB для их последующего восстановления или копирования уставок в другой VVM 225.



ВНИМАНИЕ!

При сохранении настроек меню на карту памяти USB на ней заменяются все предварительно сохраненные настройки.

восст. уставки: Здесь можно выполнить сброс настроек меню с карты памяти USB.



ВНИМАНИЕ!

Отмена сброса настроек меню с карты памяти USB невозможна.

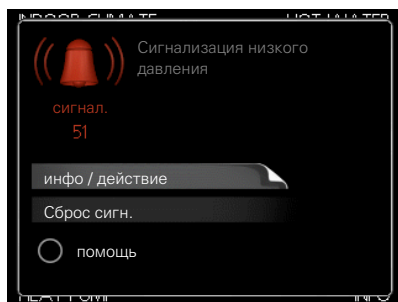
Сбой климат-контроля

В большинстве случаев VVM 225 обнаруживает неисправность (неисправность может нарушить комфорт), включает аварийную сигнализацию и отображает на дисплее соответствующие инструкции.

Меню информации

Все значения измерения установки собраны в меню 3.1 системы меню внутреннего модуля. Проверка значений в данном меню зачастую облегчает поиск источника неисправности.

Управление аварийной сигнализацией



Аварийная сигнализация указывает на сбой того или иного типа, о чем свидетельствует состояние лампы, меняющей цвет с непрерывного зеленого на непрерывный красный. Кроме того, в информационном окне отображается сигнальный колокол.

АВАРИЙНАЯ СИГНАЛИЗАЦИЯ

Если аварийный сигнал обозначен красной лампой состояния, это означает неисправность, которую внутрикомнатный модуль не может устранить самостоятельно. При повороте рукоятки управления и нажатии кнопки «OK» на дисплее можно увидеть тип аварийного сигнала и сбросить его. Также можно выбрать установку внутреннего модуля на помощь.

инфо / действие Здесь можно прочитать значения аварийных сигналов и получить советы о возможном способе устранения неисправности, вызвавшей срабатывание аварийной сигнализации.

Сброс сигн. Во многих случаях достаточно выбрать «Сброс сигн.», чтобы вернуть изделие к нормальной работе. Если после выбора «Сброс сигн.» загорается зеленый индикатор, это значит, что причина срабатывания аварийного сигнала исчезла. Если по-прежнему горит красный индикатор и на дисплее отображается меню аварийной сигнализации, это значит, что причина срабатывания аварийного сигнала пока не устранена.

помощь «помощь» — это тип аварийного режима. Это означает, что внутренний модуль работает на отопление и/или подает горячую воду, несмотря на наличие какой-либо неисправности. Это может означать, что компрессор

теплого насоса не работает. В этом случае погружной нагреватель производит тепло и/или подает горячую воду.

ВНИМАНИЕ!

Для выбора помощи нужно выбрать действие при срабатывании аварийной сигнализации в меню 5.1.4.

ВНИМАНИЕ!

Выбор опции "помощь" не означает устранение неисправности, вызвавшей срабатывание аварийной сигнализации. Поэтому лампа состояния будет продолжать гореть красным светом.

Поиск и устранение неисправностей

Если на дисплее не отображается операционный сбой, воспользуйтесь следующими подсказками:

Основные действия

Начните с проверки следующих позиций.

- Положение переключателя (SF1).
- Групповые и основные предохранители помещения.
- Прерыватель заземляющей цепи здания.
- Микровыключатель для VVM 225 (FC1).
- Ограничитель температуры для VVM 225 (FQ10).
- Правильно настроенный блок контроля нагрузки.

Низкая температура или отсутствие горячей воды

- Закрыт или частично перекрыт установленный снаружи запорочный клапан для горячей воды.
 - Откройте клапан.
- Настройки смесительного клапана (если установлен) слишком низкие.
 - Отрегулируйте смесительный клапан.
- Неправильный режим работы VVM 225.
 - Войдите в меню 4.2. Если выбран режим «авто», выберите большее значение на «Останов доп. отопления» в меню 4.9.2.
 - Если выбран режим "ручной", выберите "дополнение".
 - VVM 225 выполняет подогрев горячей воды в режиме «ручной». Если воздушно-водяной тепловой насос отсутствует, нужно активировать «дополнение».
- Обильное потребление горячей воды.
 - Дождитесь, пока горячая вода нагреется. Временное увеличение объема горячей воды (временный люкс) можно активировать в меню 2.1.
- Слишком низкая уставка горячей воды.
 - Войдите в меню 2.2 и выберите лучший комфортный режим.
- Малое использование горячей воды с активной функцией интеллектуального управления.
 - Если потребление горячей воды было низким, количество горячей воды уменьшится. Перезапустите изделие.
- Слишком низкий или нулевой операционный приоритет горячей воды.
 - Войдите в меню 4.9.1 и продлите время приоритета горячей воды. Обратите внимание на то, что при продлении времени подачи горячей воды сокращается время отопления, что может привести к более низкой/неравномерной комнатной температуре.
- В меню 4.7 активирован режим праздника.
 - Войдите в меню 4.7 и выберите «Выкл.».

Низкая комнатная температура

- Закрыты термостаты в нескольких комнатах.
 - Установите термостаты на максимум в как можно большем количестве комнат. Отрегулируйте комнатную температуру в меню 1.1 вместо регулировки термостатов.
См. раздел «Советы по экономии» в руководстве пользователя с более подробной информацией о лучшем способе настройки термостатов.
- Неправильный режим работы VVM 225.

- Войдите в меню 4.2. Если выбран режим «авто», выберите большее значение на «останов отопления» в меню 4.9.2.
- Если выбран режим "ручной", выберите "отопление". Если этого недостаточно, выберите "дополнение".
- Слишком низкая уставка автоматического управления отоплением.
 - Войдите в меню 1.1 «температура» и увеличьте смещение кривой съема тепла. Если комнатная температура является низкой только в холодную погоду, необходимо увеличить значение наклона кривой в меню 1.9.1 «кривая отопления».
- Слишком низкий или нулевой операционный приоритет отопления.
 - Войдите в меню 4.9.1 и продлите время приоритета отопления. Обратите внимание на то, что при продлении времени отопления сокращается время приготовления горячей воды, что может привести к меньшим объемам горячей воды.
- В меню 4.7 активирован режим праздника.
 - Войдите в меню 4.7 и выберите «Выкл.».
- Активирован внешний переключатель для изменения комнатной температуры.
 - Проверьте все внешние переключатели.
- Воздух в системе климат-контроля.
 - Провентилируйте систему климат-контроля (см. стр. 36).
- Закрыт клапан (QM31) системы климат-контроля.
 - Откройте клапан.

Высокая температура в помещении

- Слишком высокая уставка автоматического управления отоплением.
 - Войдите в меню 1.1 «температура» и уменьшите смещение кривой съема тепла. Если комнатная температура является высокой только в холодную погоду, необходимо уменьшить значение наклона кривой в меню 1.9.1 «кривая отопления».
- Активирован внешний переключатель для изменения комнатной температуры.
 - Проверьте все внешние переключатели.

Низкое давление в системе

- Недостаточно воды в системе климат-контроля.
 - Заполните систему климат-контроля водой и проверьте ее на утечку (см. стр. 36).

Компрессор воздушно-водяного теплового насоса не запускается

- Потребность в отоплении, горячей воде или охлаждении отсутствует (для охлаждения требуется дополнительное оборудование).
 - VVM 225 не подает запрос на отопление, горячую воду или охлаждение.
- Компрессор заблокирован из-за температурных условий.
 - Дождитесь, пока температура вернется в пределы рабочего диапазона изделия.
- Не достигнуто минимальное время между циклами запуска компрессора.
 - Подождите не менее 30 минут, а затем проверьте, запустился ли компрессор.
- Сработала аварийная сигнализация.
 - VVM 225 временно заблокирован, см. меню 3.2 «Информация о компрессоре».

Только дополнительная электрическая мощность

Если не удастся устранить неисправность и восстановить отопление дома, в ожидании помощи можно продолжать поддерживать тепловой насос в режиме «тол. доп. отоп.». Это означает, что для отопления дома используется только дополнительный нагрев.

НАСТРОЙКА УСТАНОВКИ НА РЕЖИМ ДОПОЛНИТЕЛЬНОГО ТЕПЛА

1. Перейдите в меню 4.2 режим.
2. Отметьте "тол. доп. отоп." с помощью рукоятки управления, после чего нажмите кнопку ОК.
3. Вернитесь в главное меню, нажав кнопку "Назад".

Аксессуары

Дополнительное оборудование недоступно на некоторых рынках.

Подробная информация о дополнительном оборудовании и полный перечень дополнительного оборудования доступны на сайте nibe.eu.

АКТИВНОЕ ОХЛАЖДЕНИЕ ACS 310¹

ACS 310 — дополнительное оборудование, позволяющее VVM 225 управлять охлаждением.

Часть №067 248

¹ Для дополнительного оборудования требуется установка воздушно-водяного теплового насоса NIBE.

НАБОР ПРИБОРОВ ДЛЯ ИЗМЕРЕНИЯ ЭНЕРГИИ ЕМК 300¹

Это дополнительное оборудование устанавливается снаружи и служит для измерения количества энергии, подаваемого в дом для обогрева бассейна, горячей воды, отопления и охлаждения.

Часть № 067 314

¹ Для дополнительного оборудования требуется установка воздушно-водяного теплового насоса NIBE.

ВНЕШНИЙ ДОПОЛНИТЕЛЬНЫЙ ИСТОЧНИК ТЕПЛА ELK

ELK 15

15 кВт, 3 × 400 В
Артикул № 069 022

ELK 213

7–13 кВт, 3 × 400 В
Артикул № 069 500

ДОПОЛНИТЕЛЬНАЯ ГРУППА ШУНТИРУЮЩИХ ВЕНТИЛЕЙ ECS

Данный аксессуар используется, когда VVM 225 установлен в домах с двумя или более различными системами отопления, для которых требуются различные температуры подаваемого теплоносителя.

ECS 40 (макс. 80 м²)

Часть № 067 287

ECS 41 (прибл. 80–250 м²)

Часть № 067 288

ДАТЧИК ВЛАЖ. HTS 40

Это дополнительное оборудование используется для отображения и регулирования влажности во время обогрева и охлаждения.

Часть № 067 538

МОДУЛЬ ВЫТЯЖНОГО ВОЗДУХА F135¹

F135 представляет собой модуль вытяжного воздуха, в специально разработанной конструкции которого совмещены модуль механической рекуперации тепла вытяжного воздуха и воздушно-водяной тепловой насос. Внутренний модуль / модуль управления управляет F135.

Артикул № 066 075

¹ Для дополнительного оборудования требуется установка воздушно-водяного теплового насоса NIBE.

БЛОК HRV ERS

Это дополнительное оборудование используется для снабжения помещения энергией, которая восстанавливается из вентиляционного воздуха. Устройство обеспечивает циркуляцию воздуха в доме и подогревает воздух по мере необходимости.

ERS S10-400¹

Часть № 066 163

ERS 20-250¹

Часть № 066 068

ERS 30-400¹

Часть № 066 165

¹ Может потребоваться подогреватель.

РАСШИРЕНИЕ БАЗЫ EF 45

Это дополнительное оборудование используется для увеличения зоны подключения под VVM 225.

Артикул № 067 152

ВСПОМОГАТЕЛЬНОЕ РЕЛЕ HR 10

Вспомогательное реле HR 10 применяется для управления нагрузками от одной до трех фаз таких устройств, как мазутные горелки, погружные нагреватели и насосы.

Часть № 067 309

МОДУЛЬ СВЯЗИ ДЛЯ СОЛНЕЧНОЙ ЭЛЕКТРОЭНЕРГИИ ЕМЕ 20

ЕМЕ 20 служит для обеспечения обмена данными и управляющими сигналами между инверторами для солнечных батарей от NIBE и VVM 225.

Часть № 057 188

КОММУНИКАЦИОННЫЙ МОДУЛЬ MODBUS 40

MODBUS 40 позволяет управлять VVM 225 и отслеживать его работу с помощью DUC (компьютерного подцентра) в здании. Тогда связь осуществляется с помощью MODBUS-RTU.

Часть № 067 144

ИЗМЕРИТЕЛЬНЫЙ КОМПЛЕКТ ДЛЯ СОЛНЕЧНОЙ ЭЛЕКТРОЭНЕРГИИ ЕМЕ 10

ЕМЕ 10 служит для оптимизации использования солнечной электроэнергии. ЕМЕ 10 измеряет соответствующую силу тока на инверторе с помощью трансформатора тока и может работать с любыми инверторами.

Часть № 067 541

ОБОГРЕВ БАСЕЙНА POOL 310¹

POOL 310 — дополнительное оборудование, обеспечивающее обогрев бассейна с помощью VVM 225.

Часть №067 247

¹ Для дополнительного оборудования требуется установка воздушно-водяного теплового насоса NIBE.

КОМНАТНОЕ УСТРОЙСТВО RMU 40

Комнатный модуль — это дополнительное устройство во встроенным комнатным датчиком, обеспечивающее контроль и мониторинг VVM 225 из части жилища, удаленной от места его размещения.

Часть № 067 064

КОМПЛЕКТ СОЛНЕЧНОГО ОБОРУДОВАНИЯ NIBE PV

NIBE PV — это модульная система, включающая солнечные панели, детали для установки и инверторы, для выработки собственной электроэнергии.

ВСПОМОГАТЕЛЬНАЯ ПЛАТА АХС 40

Это дополнительное устройство применяется для обеспечения связи и управления дополнительным источником тепла с подмешивающим управлением, дополнительным источником тепла с шаговым управлением или внешним циркуляционным насосом.

Если, например, одновременно с активацией звуковой аварийной сигнализации к VVM 225 подключен внешний циркуляционный насос, также требуется вспомогательная плата.

Часть №067 060

БУФЕРНЫЙ РЕЗЕРВУАР UKV

Буферный резервуар представляет собой накопительный бак, к которому может подключаться тепловой насос или иной внешний источник тепла. Указанный бак может использоваться в нескольких разных целях.

UKV 40

Часть №088 470

UKV 100

Часть №088 207

Охлаждение UKV 200 Охлаждение UKV 300

Часть №080 321

Часть №080 330

ВЕРХНИЙ ШКАФ ТОС 30

Верхний шкаф, в котором находятся все трубы / вентиляционные воздуховоды.

Высота 245 мм

Часть №067 517

Высота 345 мм

Часть №067 518

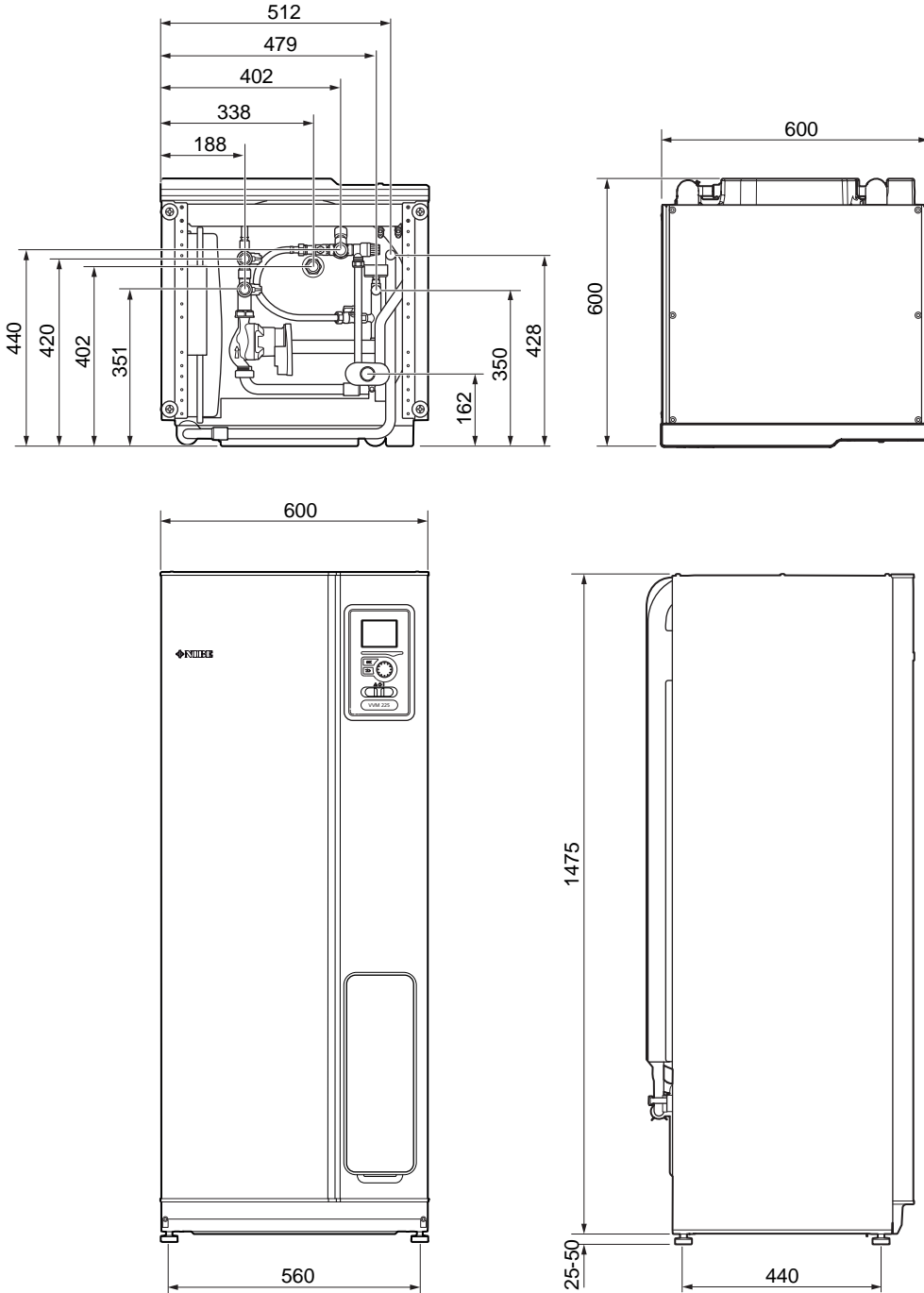
Высота 385-635 мм

Часть №067 519

Технические данные

Габариты

Эмаль, нержавеющая сталь



Технические характеристики

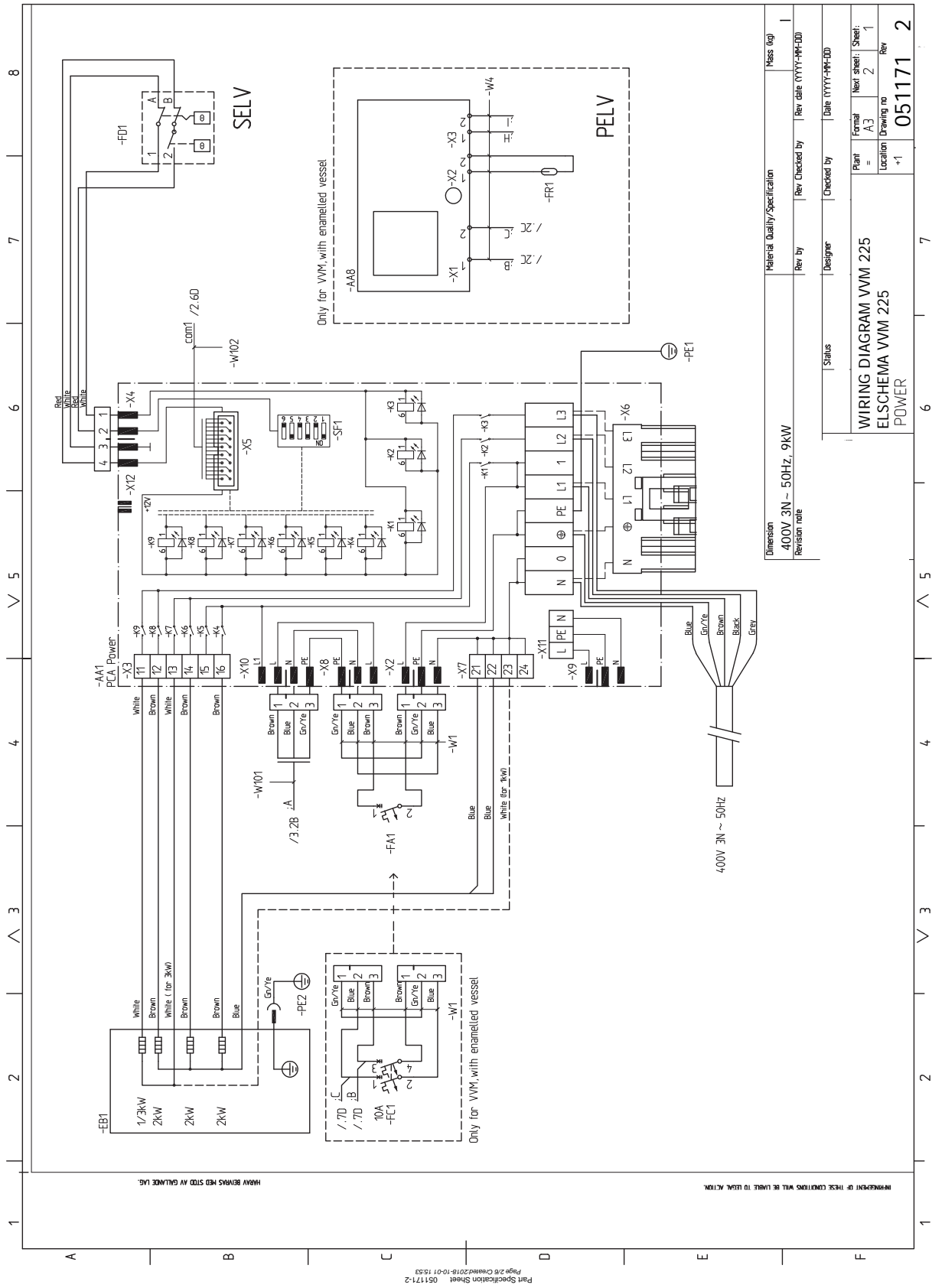
3 x 400В		
Электрические параметры		
Дополнительная мощность	кВт	9
Номинальное напряжение		400 В, 3 фазы + нейтраль, 50 Гц
Максимальный рабочий ток	А	16
Плавкий предохранитель	А	16
Выходная мощность, GP1	Вт	2 - 75
Класс защиты корпуса		IPX1B
Контур теплоносителя		
Класс потребления энергии, GP1		энергосберегающий
Макс. давление в системе теплоносителя	МПа	0,3 (3 бар)
Макс. температура теплоносителя	°С	70
Соединения трубопровода		
Теплоноситель	мм	Ø22
Соединение горячей воды	мм	Ø22
Соединение холодной воды	мм	Ø22
Циркуляция горячей воды	мм	Ø15
Соединения теплового насоса	мм	Ø22
Другое, внутренний модуль		
Объем водонагревателя Нержавеющая сталь / Эмаль	л	176 / 178
Объем змеевика Нержавеющая сталь / Эмаль	л	7,7 / 4,7
Макс. допустимое давление, водонагреватель	МПа (бар)	1,0 (10 бар)
Отсечное давление, водонагреватель (неприменимо для детали № 069 227)	МПа (бар)	1,0 (10 бар)
Максимально допустимое давление во внутреннем модуле	МПа (бар)	0,3 (3 бар)
Отсечное давление, внутренний модуль	МПа (бар)	0,25 (2,5 бар)
Объем, нагрев горячей воды, согласно EN16147		
Объем водопроводной воды 40° С в режиме экономного комфорта	л	130
Объем воды 40° С в режиме «обычный»	л	176
Объем воды 40° С в режиме «люкс»	л	199
Размеры и вес		
Ширина	мм	600
Глубина	мм	600
Высота (без основания)	мм	1 475
Высота (с основанием)	мм	1 500 - 1 525
Требуемая высота потолков	мм	1 550
Вес (без упаковки и воды) Нержавеющая сталь / Эмаль	кг	98 / 137
Артикул №		
Артикул – VVM 225 E EM 3x400V		069 227
Артикул – VVM 225 R EM 3x400V		069 229

3 x 230 В		
Электрические параметры		
Дополнительная мощность	кВт	9
Номинальное напряжение		230 В 3 Н-50 Гц
Максимальный рабочий ток	А	27,5
Плавкий предохранитель	А	32
Выходная мощность, GP1	Вт	2 – 75
Класс защиты корпуса		IPX1B
Контур теплоносителя		
Класс потребления энергии, GP1		энергосберегающий
Макс. давление в системе теплоносителя	МПа	0,3 (3 бар)
Макс. температура теплоносителя	°С	70
Соединения трубопровода		
Теплоноситель		Ø22
Соединение горячей воды		Ø22
Соединение холодной воды		Ø22
Циркуляция горячей воды		Ø15
Соединения теплового насоса		Ø22
Другое, внутренний модуль		
Объем, нагреватель горячей воды	л	176
Объем змеевика Нержавеющая сталь	л	7,7
Макс. допустимое давление, водонагреватель	МПа (бар)	1,0 (10 бар)
Отсечное давление, нагреватель горячей воды	МПа (бар)	1,0 (10 бар)
Максимально допустимое давление во внутреннем модуле	МПа (бар)	0,3 (3 бар)
Отсечное давление, внутренний модуль	МПа (бар)	0,25 (2,5 бар)
Объем, нагрев горячей воды, согласно EN16147		
Объем водопроводной воды 40° С в режиме экономного комфорта	л	130
Объем воды 40° С в режиме «обычный»	л	176
Объем воды 40° С в режиме «люкс»	л	199
Размеры и вес		
Ширина	мм	600
Глубина	мм	600
Высота (без основания)	мм	1 475
Высота (с основанием)	мм	1 500 – 1 525
Требуемая высота потолков	мм	1 550
Масса (без упаковки и воды)	кг	98
Артикул №		
Артикул (нержавеющая сталь) – VVM 225 R EM 3x230V		069 230

1 x 230 В		
Электрические параметры		
Дополнительная мощность	кВт	7
Номинальное напряжение		230 В–50 Гц
Максимальный рабочий ток	А	32
Плавкий предохранитель	А	32
Выходная мощность, GP1	Вт	2 – 75
Класс защиты корпуса		IPX1B
Контур теплоносителя		
Класс потребления энергии, GP1		энергосберегающий
Макс. давление в системе теплоносителя	МПа	0,3 (3 бар)
Макс. температура теплоносителя	°С	70
Соединения трубопровода		
Теплоноситель		Ø22
Соединение горячей воды		Ø22
Соединение холодной воды		Ø22
Циркуляция горячей воды		Ø15
Соединения теплового насоса		Ø22
Другое, внутренний модуль		
Объем, нагреватель горячей воды	л	176
Объем змеевика Нержавеющая сталь	л	7,7
Макс. допустимое давление, водонагреватель	МПа (бар)	1,0 (10 бар)
Отсечное давление, нагреватель горячей воды	МПа (бар)	1,0 (10 бар)
Максимально допустимое давление во внутреннем модуле	МПа (бар)	0,3 (3 бар)
Отсечное давление, внутренний модуль	МПа (бар)	0,25 (2,5 бар)
Объем, нагрев горячей воды, согласно EN16147		
Объем водопроводной воды 40° С в режиме экономного комфорта	л	130
Объем воды 40° С в режиме «обычный»	л	176
Объем воды 40° С в режиме «люкс»	л	199
Размеры и вес		
Ширина	мм	600
Глубина	мм	600
Высота (без основания)	мм	1 475
Высота (с основанием)	мм	1 500 – 1 525
Требуемая высота потолков	мм	1 550
Масса (без упаковки и воды)	кг	98
Артикул №		
Артикул (нержавеющая сталь) – VVM 225 R EM 1x230V		069 231

Электрическая схема

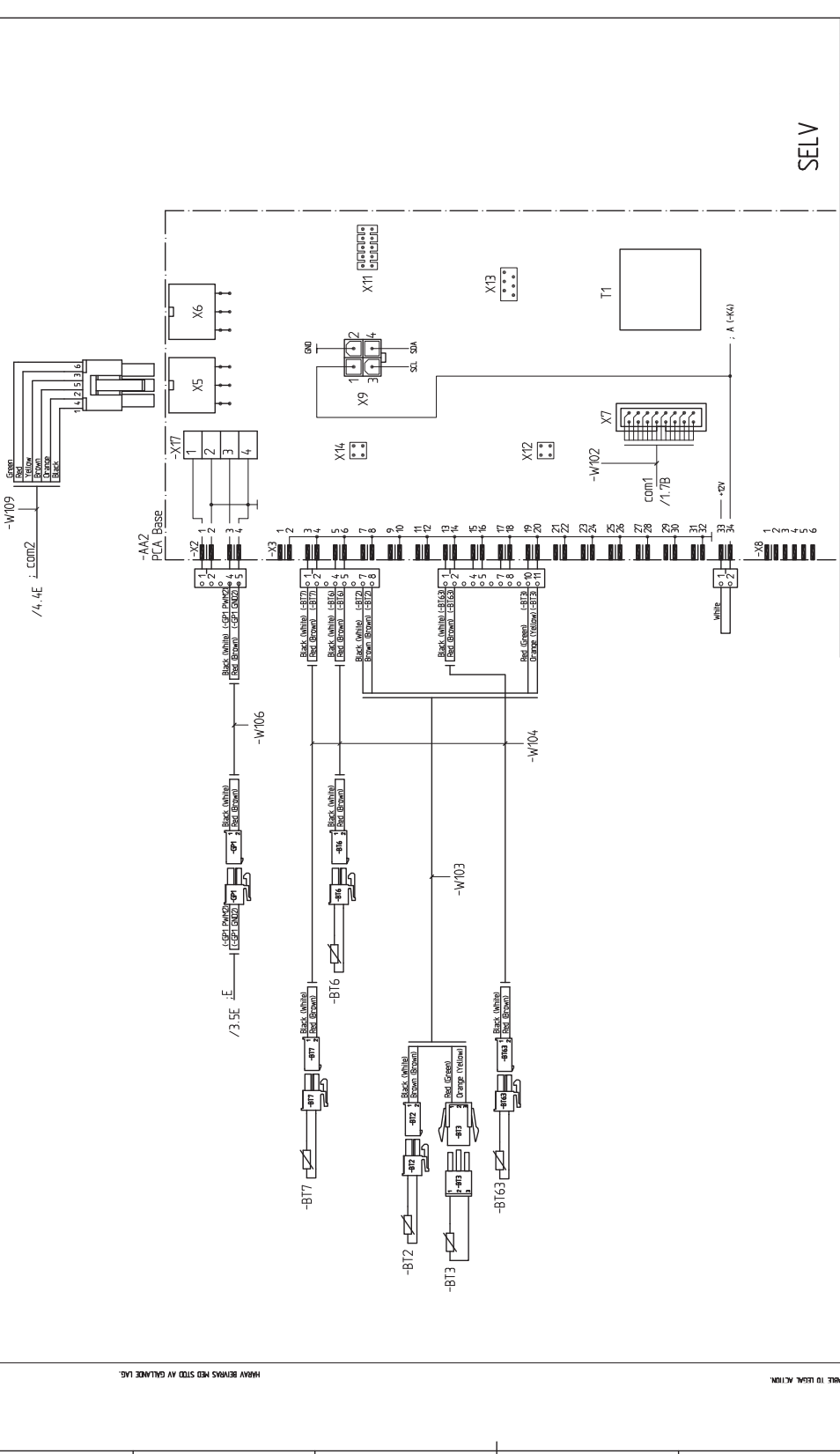
3 X 400 V



Dimension	Material Quality/Specification	Mass (kg)
400V 3N-50Hz, 9kW		
Revision rate	Rev by	Rev date (YYYY-MM-DD)
	Designer	Date (YYYY-MM-DD)
	Checked by	
	Status	
WIRING DIAGRAM VVM 225		
ELSCHEMA VVM 225		
POWER		
Plant	Format	Sheet
=	A3	2
Location	Drawing no	Rev
+1	051171	2

1 2 3 4 5 6 7 8

A B C D E F



SELV

Dimension	Material Quality/Specification	Mass (kg)
400V 3N - 50Hz, 9kW		
Revision note	Rev by	Rev Checked by
	Designer	Rev date (YYYY-MM-DD)
	Status	Checked by
		Date (YYYY-MM-DD)

Plant =		Formal	Next sheet	Sheet
WIRING DIAGRAM VVM 225		A3	3	2
Location		Drawing no	Rev	
BASE		*1	051171 2	

1 2 3 4 5 6 7 8

8

7

6

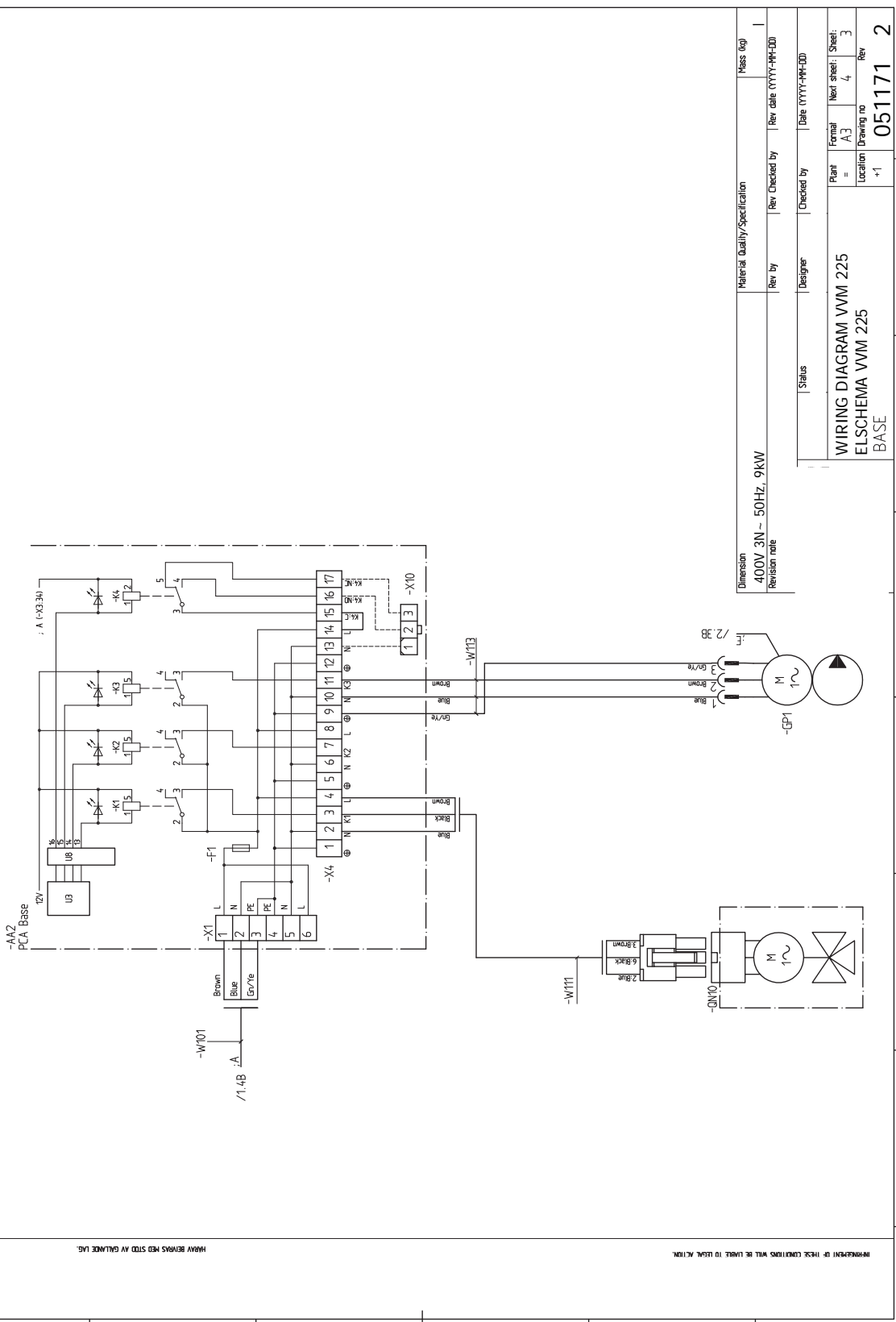
5

4

3

2

1



HEAVY BEYOND STD AV GALVANIZ. INDEPENDENT OF THESE CONDITIONS WILL BE LEVEL TO USER ACTION.

Material Quality/Specification		Mass (kg)	
Dimension	400V 3N - 50Hz, 9kW	Rev by	Rev date (YYYY-MM-DD)
Revision note		Designer	Date (YYYY-MM-DD)
Status		Checked by	
Plant	WIRING DIAGRAM VVM 225	Formal	Next sheet: 3
Location	ELSCHEMA VVM 225	Location	Drawing no
	BASE		Rev
			051171
			2

1 2 3 4 5 6 7 8

A

B

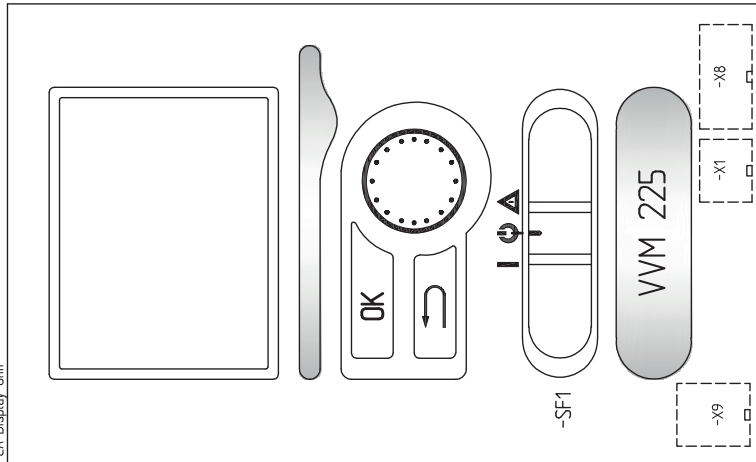
C

D

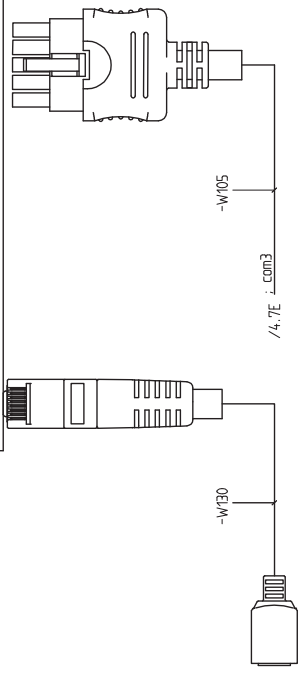
E

F

-AA4
PCA Display Unit



SELV



HEAVY BEYMS MED STID AV GALLICE LAG.

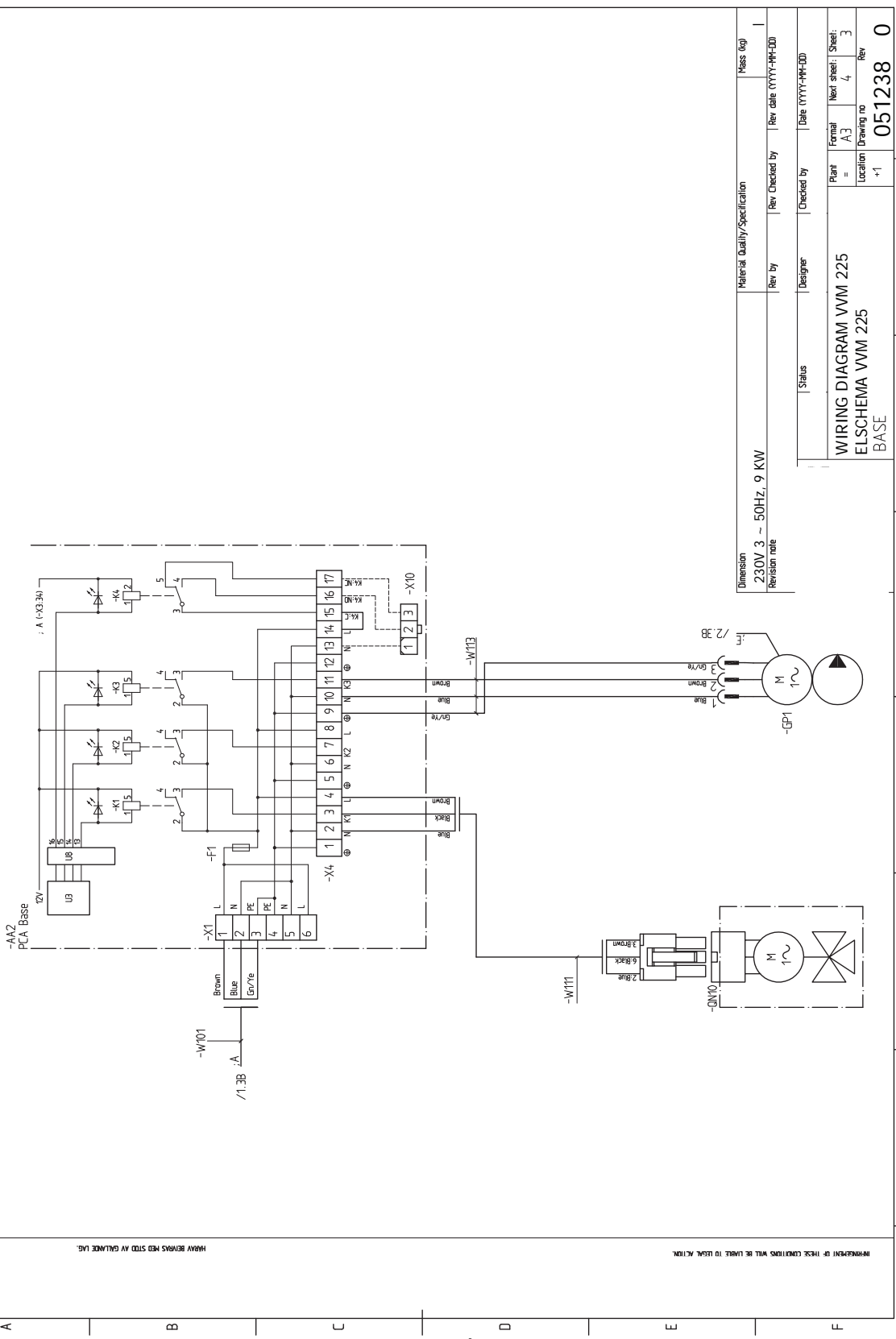
INDEPENDENT OF THESE CONDITIONS WILL BE LIABLE TO ISSUE ACTION.

Part Specification Sheet 051171-2
Page 6/6 Created 2018-10-01 15:53

Dimension	Material Quality/Specification	Mass (kg)
400V 3N - 50Hz, 9kW		
Revision note	Rev by	Rev Checked by
	Designer	Checked by
	Status	Date (YYYY-MM-DD)

Plant	Formal	Next sheet	Sheet
WIRING DIAGRAM VVM 225	A3	-	5
Location	Drawing no	Rev	
ELSCHEMA VVM 225	+1		
DISPLAY			
		051171	2

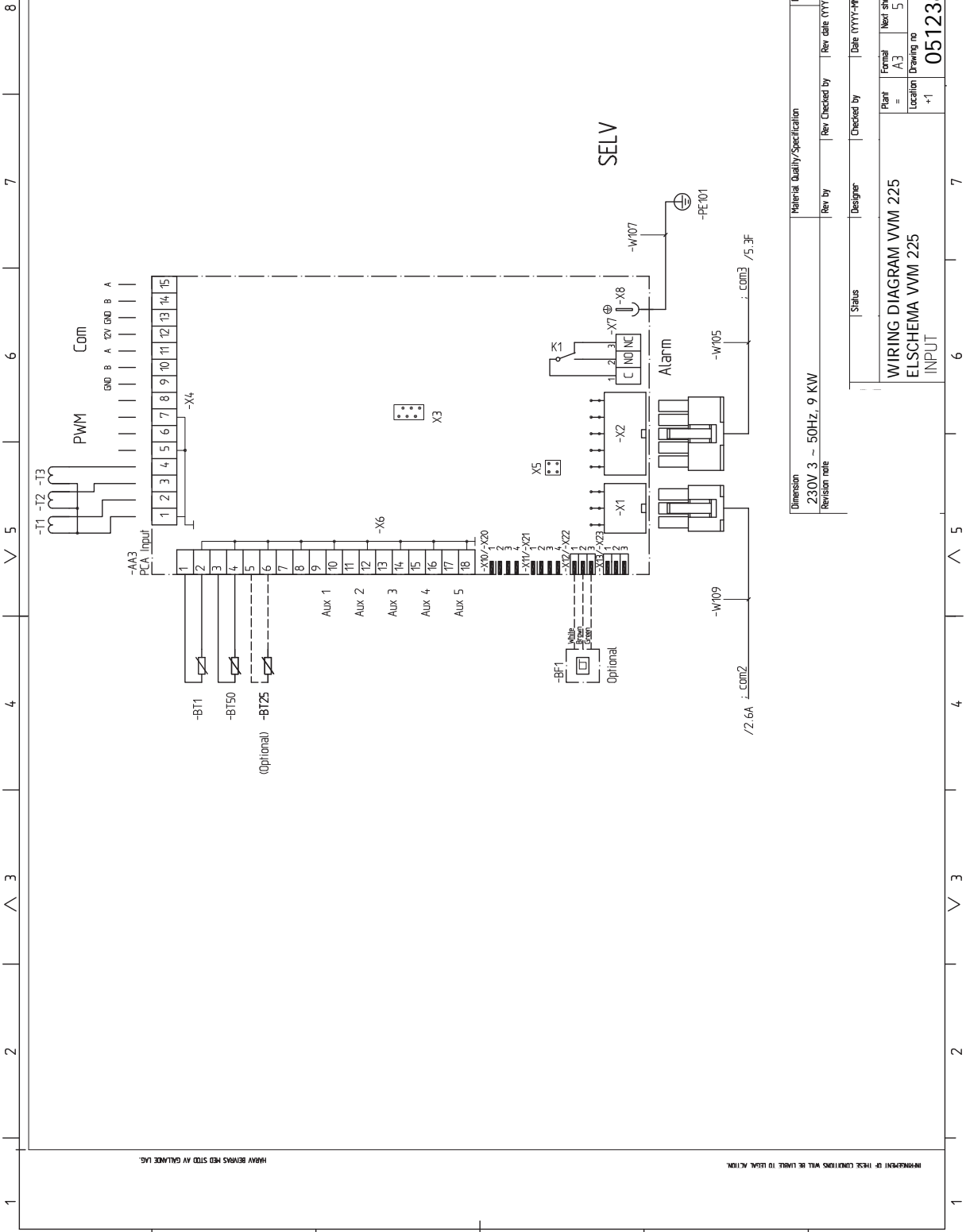
1 2 3 4 5 6 7 8



INDEPENDENT OF THESE CONDITIONS WILL BE LIABLE TO ISSUE ACTION. HEAVY REMOVALS NOT STIP AV GALLICE LAG.

Part Specification Sheet 051238-0
 Page 4/6 Created 2018-10-01 15:53

Material Quality/Specification		Mass (kg)	
Dimension	230V 3 ~ 50HZ, 9 KW	Rev by	Rev date (YYYY-MM-DD)
Revision note		Designer	Date (YYYY-MM-DD)
Status		Checked by	
Plant	WIRING DIAGRAM VVM 225	Formal	Next sheet: Sheet: 3
Location	ELSCHEMA VVM 225	Location	Drawing no 4
	BASE		Rev 0
			051238



8

7

6

5

4

3

2

1

A

B

C

D

E

F

1

2

3

4

5

6

7

8

SELV

Material Quality/Specification	Rev by	Rev Checked by	Checked by	Date (YYYY-MM-DD)	Mass (kg)
Dimension 230V 3 ~ 50Hz, 9 KW Revision note					
Status	Designer	Checked by	Date (YYYY-MM-DD)		
WIRING DIAGRAM VVM 225					
Plant	Formal	Next sheet	Sheet		
Location	A3	5	4		
DRAWING no			Rev		
+1			051238	0	

1 2 3 4 5 6 7 8

A

B

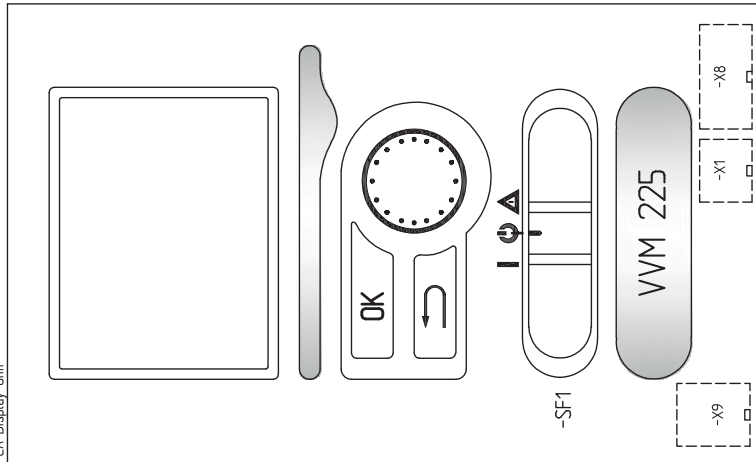
C

D

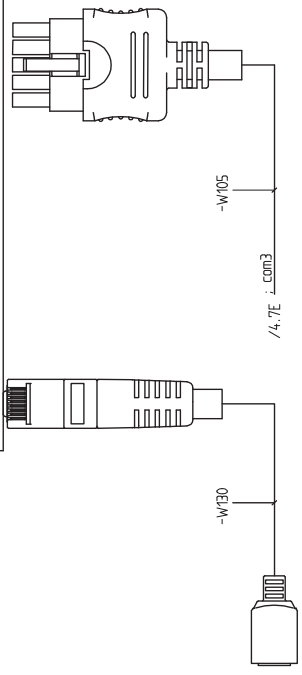
E

F

-AA4
PCA Display Unit



SELV



HEAVY BEYOND THIS POINT AV GALANCE LAG.

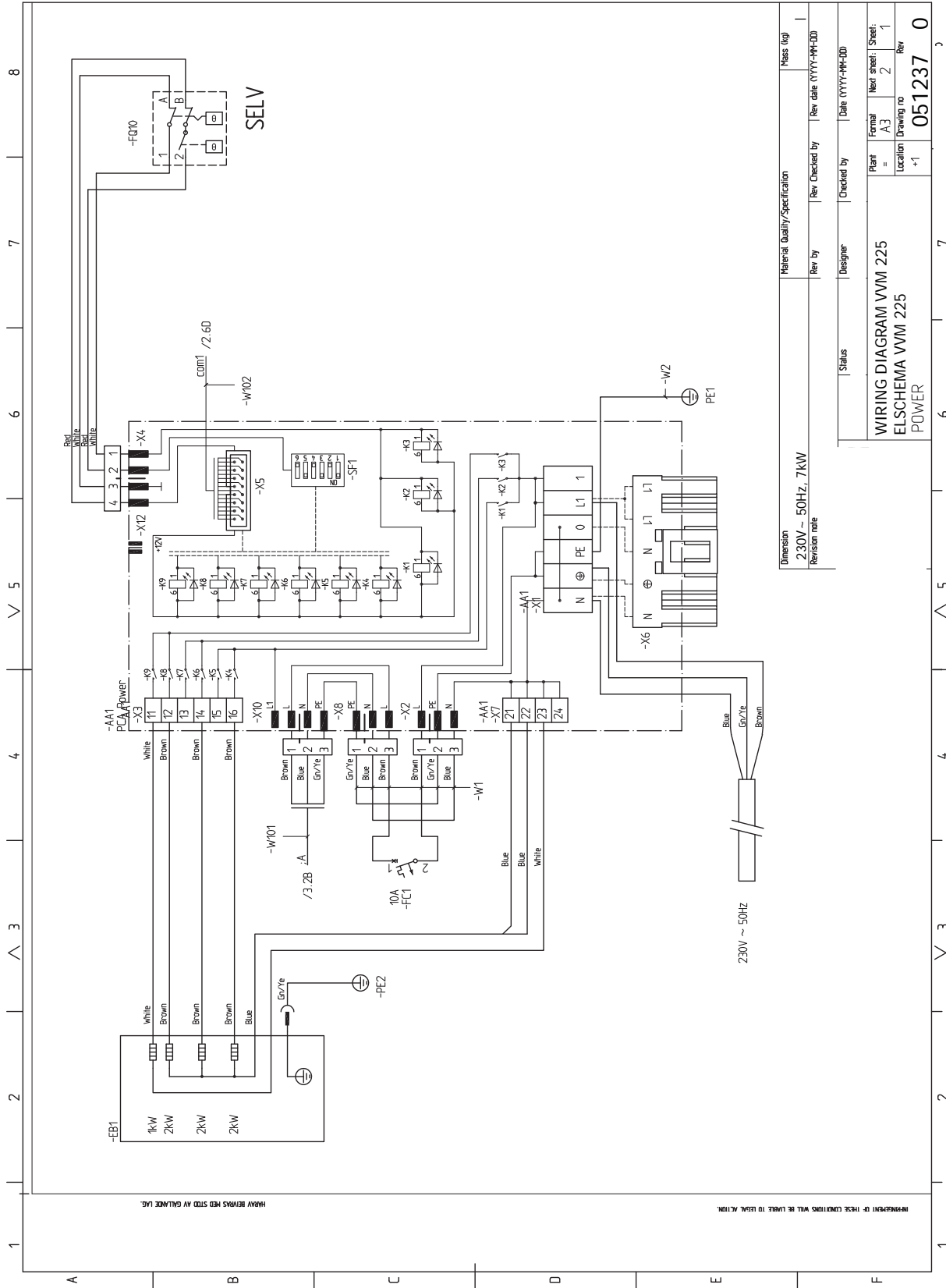
INDEPENDENT OF THESE CONDITIONS WILL BE LEVEL TO USE ACTION.

Part Specification Sheet 051238-0
Page 6/6 Created 2018-10-01 15:53

Dimension	Material Quality/Specification		Mass (kg)
230V 3 ~ 50HZ, 9 KW	Rev by	Rev Checked by	Rev date (YYYY-MM-DD)
Revision note	Status	Designer	Checked by
			Date (YYYY-MM-DD)

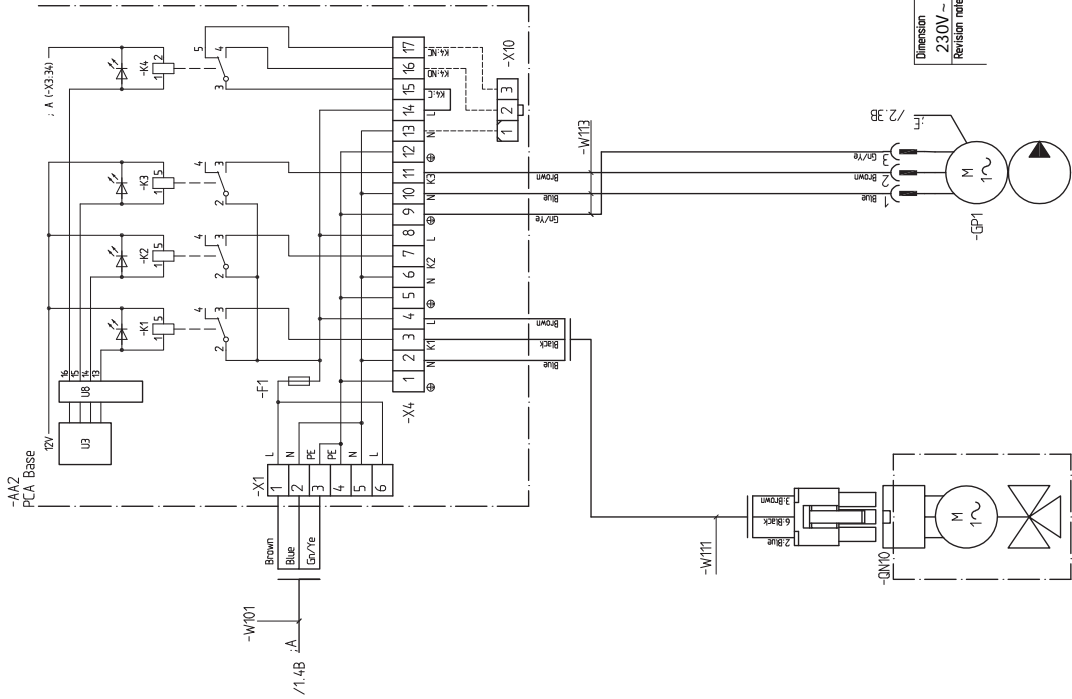
Plant	Formal	Next sheet	Sheet
WIRING DIAGRAM VVM 225	A3	-	5
Location	Drawing no	Rev	
+1	051238	0	

1X 230 V



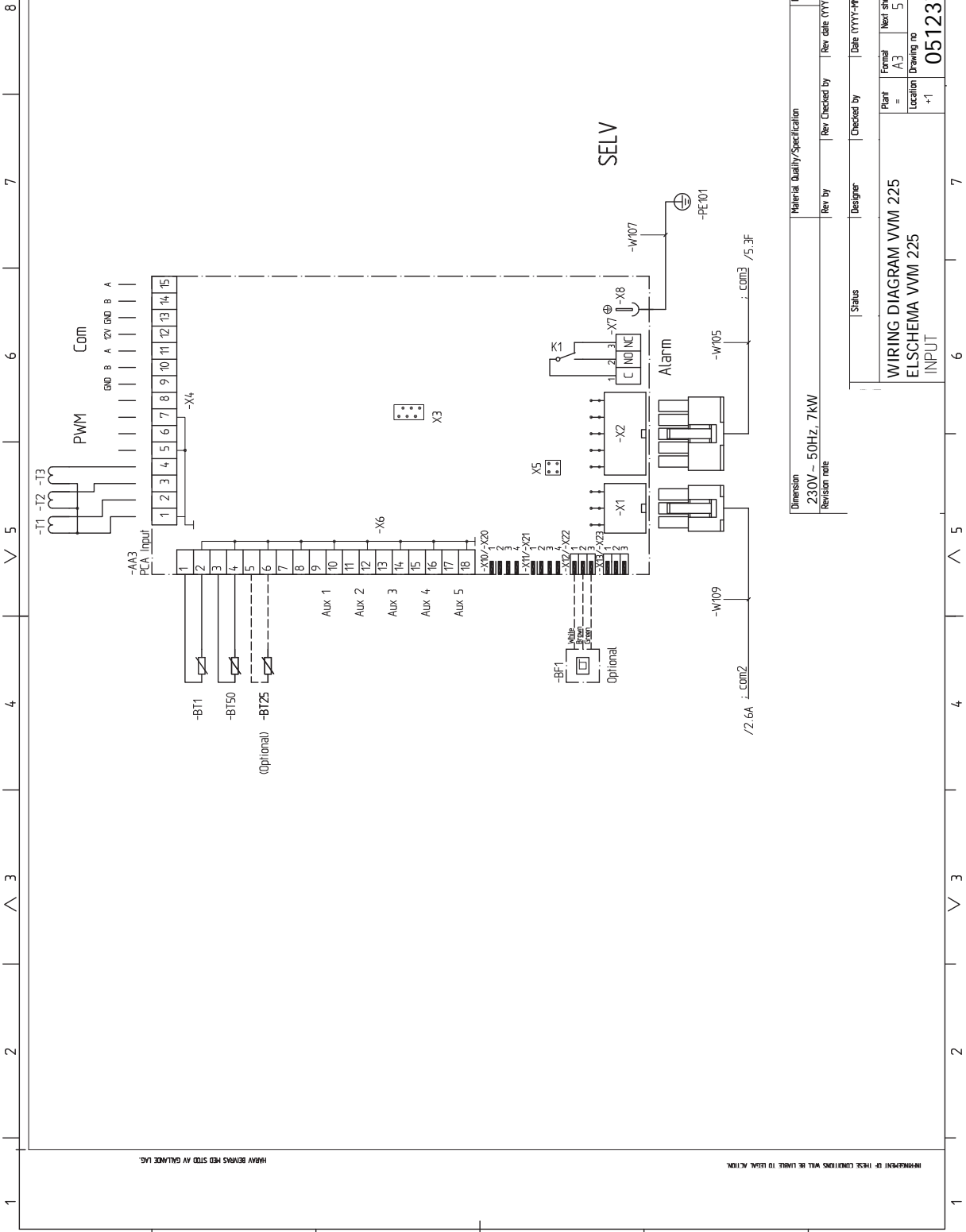
Dimension	Material Quality/Specification	Mass (kg)
230V ~ 50Hz, 7kW		
Revision note	Rev by	Rev Checked by
	Designer	Checked by
	Status	Date (YYYY-MM-DD)
WIRING DIAGRAM VVM 225		
ELSCHEMA VVM 225		
POWER		
Plant	Formal	Next sheet
=	A3	2
Location	Drawing no	Rev
+1	051237	0

HEAVY DUTY WIRING SHOULD BE USED AT ALL TIMES. PRESENTATION OF THESE CONDITIONS WILL BE TAKEN TO USUAL ACTION.



HEAVY BEYOND THE STANDARD AVAILANCE IAG. INDEPENDENT OF THESE CONDITIONS WILL BE LEVEL TO USE ACTION.

Dimension	Material Quality/Specification	Mass (kg)
230V - 50HZ, 7kW		
Revision note	Rev by	Rev Checked by
	Designer	Date (YYYY-MM-DD)
	Checked by	Date (YYYY-MM-DD)
Plant = A3		
Formal = A3		
Location = Drawing no		
+1		
Sheet: 3		
Rev: 4		
Drawing no: 051237		
Rev: 0		



1 2 3 4 5 6 7 8

A B C D E F

1 2 3 4 5 6 7 8

1 2 3 4 5 6 7 8

1 2 3 4 5 6 7 8

1 2 3 4 5 6 7 8

1 2 3 4 5 6 7 8

1 2 3 4 5 6 7 8

1 2 3 4 5 6 7 8

1 2 3 4 5 6 7 8

1 2 3 4 5 6 7 8

1 2 3 4 5 6 7 8

1 2 3 4 5 6 7 8

1 2 3 4 5 6 7 8

1 2 3 4 5 6 7 8

1 2 3 4 5 6 7 8

1 2 3 4 5 6 7 8

1 2 3 4 5 6 7 8

1 2 3 4 5 6 7 8

1 2 3 4 5 6 7 8

1 2 3 4 5 6 7 8

1 2 3 4 5 6 7 8

1 2 3 4 5 6 7 8

1 2 3 4 5 6 7 8

1 2 3 4 5 6 7 8

1 2 3 4 5 6 7 8

1 2 3 4 5 6 7 8

1 2 3 4 5 6 7 8

1 2 3 4 5 6 7 8

1 2 3 4 5 6 7 8

1 2 3 4 5 6 7 8

1 2 3 4 5 6 7 8

1 2 3 4 5 6 7 8

1 2 3 4 5 6 7 8

1 2 3 4 5 6 7 8

1 2 3 4 5 6 7 8

1 2 3 4 5 6 7 8

Part Specification Sheet 051237-0
Page 56 Created 2018-10-01 15:53

Material Quality/Specification		Mass (kg)	
Rev by	Rev Checked by	Rev date (YYYY-MM-DD)	1
Status	Designer	Checked by	Date (YYYY-MM-DD)
Plant = A3		Formal	Sheet: 4
Location = VVM 225		Location	Drawing no 5
+1		Rev	051237 0

Dimension
230V - 50HZ, 7kW
Revision note

WIRING DIAGRAM VVM 225
ELSCHEMA VVM 225
INPUT

INDEPENDENT OF THESE CONDITIONS WILL BE LEVEL TO USE ACTION.
HEAVY BEYOND STD AV GALLICE IAG.

1 2 3 4 5 6 7 8

A

B

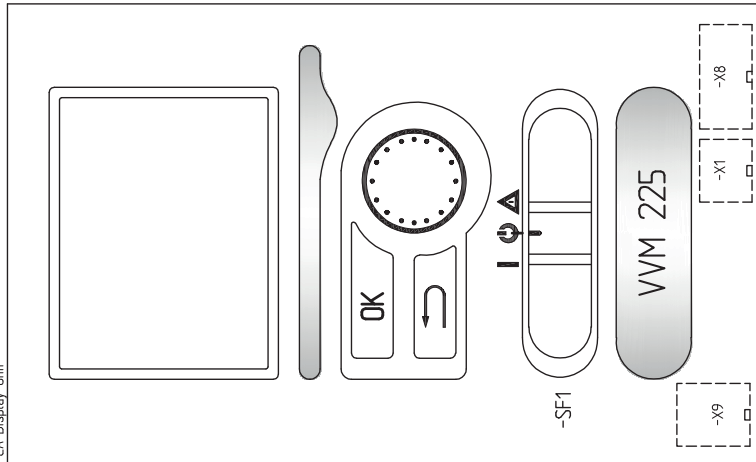
C

D

E

F

-AA4
PCA Display Unit



HEAVY BEYMS MED STID AV GALLICE LAG.

INDEPENDENT OF THESE CONDITIONS WILL BE LIABLE TO USE IN ACTION.

Part Specification Sheet 051237-0
Page 6/6 Created 2018-10-01 15:53

Dimension	Material Quality/Specification		Mass (kg)
230V - 50HZ, 7kW	Rev by	Rev Checked by	Rev date (YYYY-MM-DD)
Revision note	Status	Designer	Checked by
			Date (YYYY-MM-DD)

WIRING DIAGRAM VVM 225		Plant	Formal	Next sheet	Sheet
ELSICHEMA VVM 225		=	A3	-	5
DISPLAY		Location	Drawing no	Rev	
		+1	051237	0	

Оглавление

- N**
- NIBE Uplink, 30
- S**
- SG Ready, 41
- A**
- Аварийная сигнализация, 64
- Б**
- Бассейн, 41
- Буферный резервуар UKV, 19
- В**
- Важная информация, 4
 - Вторичная переработка, 5
 - Информация по технике безопасности, 4
 - Маркировка, 4
 - Наружные модули, 6
 - Проверка установки, 5
 - Символы, 4
 - Совместимые воздушно-водяные тепловые насосы, 6
- Вариант установки, 19
 - Буферный резервуар UKV, 19
 - Водонагреватель с погружным нагревателем, 19
 - Подключение циркуляции горячей воды, 20
- Варианты внешнего соединения (AUX), 30
 - Дополнительный вариант выбора для вспомогательно-го выхода AUX (беспотенциального переменного реле), 33
 - Дополнительный циркуляционный насос, 33
 - Индикация режима охлаждения, 33
 - Циркуляция горячей воды, 33
- Варианты стыковки
 - Более двух систем климат-контроля, 19
- Ввод в эксплуатацию без теплового насоса, 38
- Ввод в эксплуатацию и регулировка, 36
 - SG Ready, 41
 - Бассейн, 41
 - Ввод в эксплуатацию без теплового насоса, 38
 - Заполнение и вентиляция, 36
 - Подготовка, 36
 - Последующая регулировка, отвод воздуха, 38
 - Пусковые работы и технический контроль, 37
 - Руководство по началу работы, 37
 - Установка циркуляции горячей воды, 41
- Возможный выбор для вспомогательного выхода AUX (беспотенциального переменного реле), 33
- Возможный выбор для вспомогательных входов AUX, 31
- Вторичная переработка, 5
- Выбор меню, 45
- Выбор опций, 45
- Г**
- Габариты и расположение, 69
- Д**
- Данные датчика температуры, 61
- Датчик температуры внешнего снабжения, 24
- Действия по обслуживанию, 60
 - Данные датчика температуры, 61
 - Дренаж нагревателя горячей воды, 60
 - Дренаж системы климат-контроля, 60
 - Режим ожидания, 60
 - Сервисный разъём USB, 61
- Дисплей, 43
 - Дисплей, 43
 - Кнопка "OK", 43
 - Кнопка "Назад", 43
 - Лампа состояния, 43
 - Переключатель, 43
 - Рукоятка управления, 43
- Дополнительная мощность – максимальная мощность, 27
- Дополнительная электрическая мощность – максимальная производительность
 - Ступени электропитания погружного нагревателя, 27
- Дополнительное оборудование, 68
- Дополнительные соединения, 30
 - Возможный выбор для вспомогательных входов AUX, 31
- Дополнительный циркуляционный насос, 33
- Доставка и обращение, 7
 - Зона установки, 7
 - Поставляемые компоненты, 7
 - Сборка, 7
 - Транспортировка, 7
- Доставка и разгрузка
 - Снятие панелей, 8
- Доступ к электрическому соединению, 22
- Дренаж нагревателя горячей воды, 60
- Дренаж системы климат-контроля, 60
- З**
- Заполнение , 36
- Заполнение и вентиляция, 36
 - Заполнение , 36
 - Заполнение нагревателя горячей воды, 36
- Заполнение и отвод воздуха
 - Отвод воздуха из системы климат-контроля, 36
- Заполнение нагревателя горячей воды, 36
- Зона установки, 7
- И**
- Индикация режима охлаждения, 33
- Информация по технике безопасности, 4
 - Маркировка, 4
 - Серийный номер, 4
 - Символы, 4
- Использование виртуальной клавиатуры, 46
- К**
- Климат-контроль, 18
- Кнопка "OK", 43
- Кнопка "Назад", 43
- Комнатный датчик, 26
- Конструкция внутреннего модуля, 9
 - Размещение компонентов, 9
- Л**
- Лампа состояния, 43
- М**
- Маркировка, 4
- Меню 5 - СЕРВИС, 50
- Меню справки, 46
- Микровыключатель, 21
- Муфта, теплоноситель, 18
- Н**
- Наружные модули, 6
- Наружный датчик, 25

- О**
- Обслуживание, 60
 - Действия по обслуживанию, 60
- Ограничитель температуры, 22
 - Обнуление, 22
- Опции монтажа
 - Соединение для случая, когда тепловой насос не используется, 18
- Основные символы, 15
- Отвод воздуха из системы климат-контроля, 36
- П**
- Переключатель, 43
- Подготовка, 36
- Подключение трубопроводов и вентиляции
 - Климат-контроль, 18
- Подключение циркуляции горячей воды, 20
- Поиск и устранение неисправностей, 64
- Последующая регулировка, отвод воздуха, 38
- Поставляемые компоненты, 7
- Проверка установки, 5
- Прокрутка окон, 46
- Пуск и проверка
 - Скорость насоса, 38
- Пусковые работы и технический контроль, 37
- Р**
- Работа, 45
- Размеры и трубные соединения, 17
- Режим ожидания, 28, 60
 - Мощность в аварийном режиме, 28
- Руководство по началу работы, 37
- Рукоятка управления, 43
- С**
- Сбой климат-контроля, 64
 - Аварийная сигнализация, 64
 - Поиск и устранение неисправностей, 64
 - Только дополнительное тепло, 66
 - Управление аварийной сигнализацией, 64
- Сборка, 7
- Сервисный разъём USB, 21
- Серийный номер, 4
- Символы, 4
- Система меню, 44
 - Выбор меню, 45
 - Выбор опций, 45
 - Использование виртуальной клавиатуры, 46
 - Меню справки, 46
 - Прокрутка окон, 46
 - Работа, 45
 - Установка значения, 45
- Скорость насоса, 38
- Снятие крышки, основная плата, 23
- Снятие крышки, печатная плата погружного нагревателя, 22
- Снятие люка, печатная плата обработки и настройки входящих сигналов, 22
- Снятие панелей, 8
- Совместимые воздушно-водяные тепловые насосы, 6
- Соединение внешнего рабочего напряжения для системы управления, 25
- Соединение датчиков тока, 30
- Соединение для случая, когда тепловой насос не используется, 18
- Соединение дополнительного оборудования, 34
- Соединение системы климат-контроля, 18
- Соединение электропитания, 24
- Соединения, 24
 - Соединения труб и вентиляции
 - Подключение системы климат-контроля, 18
 - Схема системы, 16
- Т**
- Технические данные, 69–70
 - Габариты и расположение, 69
 - Технические данные, 70
 - Электрическая схема, 73
- Только дополнительное тепло, 66
- Транспортировка, 7
- Трубные соединения, 14
 - Вариант установки, 19
 - Муфта, теплоноситель, 18
 - Общие трубные соединения, 14
 - Основные символы, 15
 - Размеры и трубные соединения, 17
 - Схема системы, 16
 - Холодная и горячая вода
 - Соединение холодной и горячей воды, 19
- У**
- Управление, 43, 47
 - Управление - введение, 43
 - Управление - меню, 47
- Управление аварийной сигнализацией, 64
- Управление - введение, 43
 - Дисплей, 43
 - Система меню, 44
- Управление - меню, 47
 - Меню 5 - СЕРВИС, 50
- Управление тарифом, 25
- Уставки, 27
 - Аварийный режим, 28
- Установка значения, 45
- Установка циркуляции горячей воды, 41
- Ф**
- Фиксатор кабеля, 23
- Х**
- Холодная и горячая вода, 19
 - Соединение холодной и горячей воды, 19
- Ц**
- Циркуляция горячей воды, 33
- Э**
- Электрическая схема, 73
- Электрические соединения, 21, 26
 - NIBE Uplink, 30
 - Блок контроля нагрузки, 30
 - Варианты внешнего соединения (AUX), 30
 - Датчик температуры внешнего снабжения, 24
 - Дополнительная мощность - максимальная мощность, 27
 - Дополнительные соединения, 30
 - Доступ к электрическому соединению, 22
 - Комнатный датчик, 26
 - Микровыключатель, 21
 - Наружный датчик, 25
 - Общие сведения, 21
 - Ограничитель температуры, 22
 - Связь, 26
 - Снятие крышки, основная плата, 23
 - Снятие крышки, печатная плата погружного нагревателя, 22
 - Снятие люка, печатная плата обработки и настройки входящих сигналов, 22
 - Соединение внешнего рабочего напряжения для системы управления, 25

Соединение дополнительного оборудования, 34
Соединение электропитания, 24
Соединения, 24
Управление тарифом, 25
Уставки, 27
Фиксатор кабеля, 23

Контактная информация

AUSTRIA

KNV Energietechnik GmbH
Gahberggasse 11, 4861 Schörfling
Tel: +43 (0)7662 8963-0
mail@knv.at
knv.at

FINLAND

NIBE Energy Systems Oy
Juurakkotie 3, 01510 Vantaa
Tel: +358 (0)9 274 6970
info@nibe.fi
nibe.fi

GREAT BRITAIN

NIBE Energy Systems Ltd
3C Broom Business Park,
Bridge Way, S41 9QG Chesterfield
Tel: +44 (0)330 311 2201
info@nibe.co.uk
nibe.co.uk

POLAND

NIBE-BIAWAR Sp. z o.o.
Al. Jana Pawła II 57, 15-703 Białystok
Tel: +48 (0)85 66 28 490
biawar.com.pl

CZECH REPUBLIC

Družstevní závody Dražice - strojírna
s.r.o.
Dražice 69, 29471 Benátky n. Jiz.
Tel: +420 326 373 801
nibe@nibe.cz
nibe.cz

FRANCE

NIBE Energy Systems France SAS
Zone industrielle RD 28
Rue du Pou du Ciel, 01600 Reyrieux
Tél: 04 74 00 92 92
info@nibe.fr
nibe.fr

NETHERLANDS

NIBE Energietechnik B.V.
Energieweg 31, 4906 CG Oosterhout
Tel: +31 (0)168 47 77 22
info@nibenl.nl
nibenl.nl

SWEDEN

NIBE Energy Systems
Box 14
Hannabadsvägen 5, 285 21 Markaryd
Tel: +46 (0)433-27 30 00
info@nibe.se
nibe.se

DENMARK

Vølund Varmeteknik A/S
Industrivej Nord 7B, 7400 Herning
Tel: +45 97 17 20 33
info@volundvt.dk
volundvt.dk

GERMANY

NIBE Systemtechnik GmbH
Am Reiherpfahl 3, 29223 Celle
Tel: +49 (0)5141 75 46 -0
info@nibe.de
nibe.de

NORWAY

ABK-Qviller AS
Brobekkeveien 80, 0582 Oslo
Tel: (+47) 23 17 05 20
post@abkqviller.no
nibe.no

SWITZERLAND

NIBE Wärmetechnik c/o ait Schweiz AG
Industriepark, CH-6246 Altishofen
Tel. +41 (0)58 252 21 00
info@nibe.ch
nibe.ch

Относительно стран, не упомянутых в этом списке, свяжитесь с компанией NIBE в Швеции или см. дополнительную информацию на веб-сайте nibe.eu.

NIBE Energy Systems
Hannabadsvägen 5
Box 14
SE-285 21 Markaryd
info@nibe.se
nibe.eu

IHB RU 2250-2 731194

Настоящая брошюра опубликована компанией NIBE Energy Systems. Все иллюстрации продуктов, факты и данные основаны на информации, доступной на момент утверждения публикации.

Компания NIBE Energy Systems не несет ответственности за ошибки изложения или опечатки в данной публикации.

©2022 NIBE ENERGY SYSTEMS



731194