

Ventilatieluchtwarmtepomp

NIBE S735 Roestvrij



Snelgids

NAVIGATIE

Selecteren



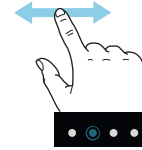
De meeste opties en functies worden geactiveerd door het display lichtjes met uw vinger aan te raken.

Scrollen



Als het menu meerdere submenu's heeft, kunt u meer informatie bekijken door met uw vinger omhoog of omlaag te slepen.

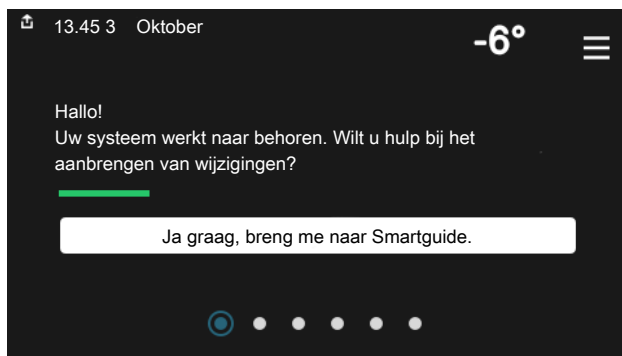
Bladeren



De punten aan de onderkant geven aan dat er meer pagina's zijn.

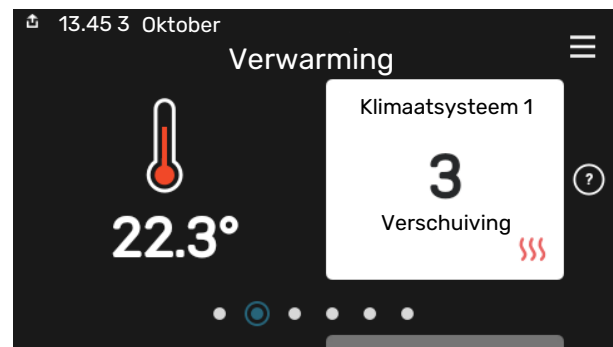
Sleep met uw vinger naar rechts om tussen de pagina's te zoeken.

Smartguide



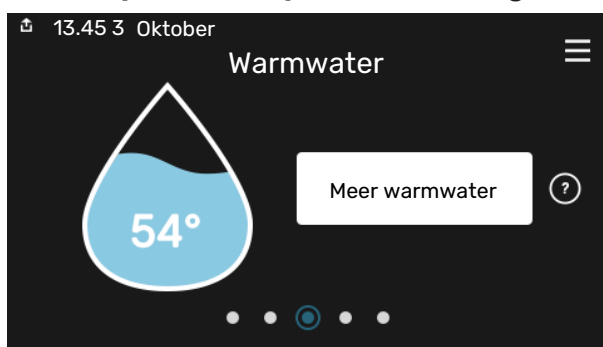
Smartguide helpt u zowel om informatie over de huidige status te bekijken als om eenvoudig de meest voorkomende instellingen in te voeren. De informatie die u ziet, hangt af van het product dat u hebt en de accessoires die op het product zijn aangesloten.

De binnentemperatuur instellen.



Hier kunt u de temperatuur in de verschillende zones instellen.

Warmtapwatertemperatuur verhogen



Hier kunt u een tijdelijke stijging van de temperatuur van het warmtapwater starten of stopzetten.

Productoverzicht



Hier vindt u informatie over productnaam, het serienummer van het product, de versie van de software en service. Wanneer er nieuwe software kan worden gedownload, kunt u dat hier doen (vooropgesteld dat de S735 is aangesloten op myUplink).

Inhoudsopgave

1	Belangrijke informatie	4	Aansluiting	33	
	Veiligheidsinformatie	4	Service	33	
	Symbolen	4			
	Keurmerk	4	8	Bediening - Inleiding	34
	Serienummer	4		Bedieningseenheid	34
	Inspectie van de installatie	5		Navigatie	35
				Menutypes	35
2	Bezorging en verwerking	6		Klimaatssystemen en -zones	37
	Transport	6	9	Regeling - Menu's	38
	Montage	6		Menu 1 - Binnenklimaat	38
	Geleverde componenten	7		Menu 2 - Warmwater	42
	Panelen hanteren	7		Menu 3 - Info	44
	De isolatie verwijderen	9		Menu 4 - Mijn systeem	45
	Afzonderlijk/één geheel	9		Menu 5 - Aansluiting	48
3	Het ontwerp van de warmtepomp	10		Menu 6 - Programmeren	49
	Algemeen	10		Menu 7 - Installateurinstellingen	51
	Distributiekasten	12	10	Service	58
	Luchtbehandeling	12		Onderhoud	58
4	Leiding- en ontluchtaansluitingen	13		Servicehandelingen	58
	Algemene leidingaansluitingen	13	11	Stringen in comfort	61
	Afmetingen en leidingaansluitingen	14		Infomenu	61
	Symbolverklaring	15		Alarm beheren	61
	Afgiftesysteem	15		Problemen oplossen	61
	Koud en warm water	15	12	Accessoires	64
	Alternatieve installatie	16	13	Technische gegevens	66
	Algemene ventilatieaansluiting	17		Afmetingen en aansluitingen	66
	Ventilatiestroom	18		Technische specificaties	68
	Ontluchting aanpassen	18		Energielabel	70
	Afmetingen en ventilatieaansluitingen	18		Elektrisch schema	72
5	Elektrische aansluitingen	19		Index	79
	Algemeen	19		Contactgegevens	83
	Aansluitingen	21			
	Instellingen	27			
6	Inbedrijfstelling en afstelling	28			
	Vorbereidingen	28			
	Vullen en ontluchten	28			
	Inbedrijfstelling en inspectie	29			
	De stooklijn instellen	31			
7	myUplink	33			
	Specificatie	33			

Belangrijke informatie

Veiligheidsinformatie

In deze handleiding worden de installatie- en onderhouds-procedures voor uitvoering door specialisten beschreven.

De handleiding moet bij de klant worden achtergelaten.

Symbolen

Uitleg van symbolen die in deze handleiding gebruikt kunnen worden.



PAS OP!

Dit symbool duidt aan dat een persoon of de machine ernstig gevaar loopt.



Voorzichtig!

Dit symbool duidt aan dat een persoon of de machine gevaar loopt.



LET OP!

Dit symbool duidt belangrijke informatie aan over zaken waar u rekening mee moet houden tijdens installeren of onderhouden van de installatie.



TIP

Dit symbool duidt tips aan om het gebruik van het product te vergemakkelijken.

Keurmerk

Uitleg van symbolen die op label(s) van het product kunnen staan.



Brandgevaar!



Lees de gebruikershandleiding.



Lees de installateurhandleiding.



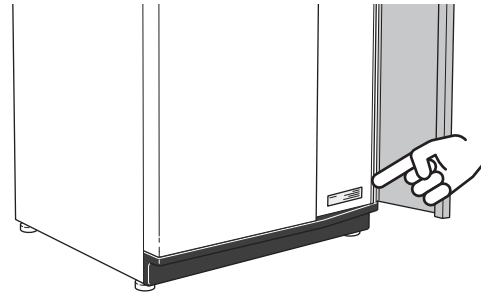
Koppel de voedingsspanning los voordat u met de werkzaamheden begint.



Gevaarlijke spanning.

Serienummer

Het serienummer vindt u rechtsonder op het S735, in het display op het startscherm "Productoverzicht" en op het typeplaatje (PZ1).



LET OP!

Voor onderhoud en ondersteuning hebt u het serienummer van het product (14 cijfers) nodig.

Inspectie van de installatie

Volgens de geldende voorschriften moet de verwarmingsinstallatie aan een inspectie worden onderworpen voordat deze in gebruik wordt genomen. De inspectie moet door een daartoe bevoegd persoon worden uitgevoerd. Vul bovendien de pagina voor de installatiegegevens in de Gebruikershandleiding in.

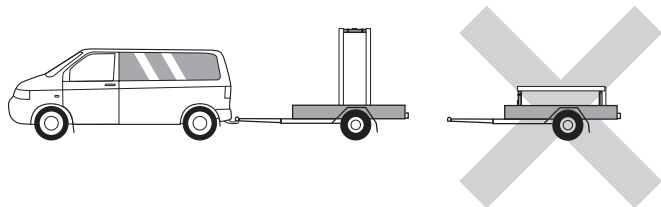
✓	Beschrijving	Opmerkingen	Handtekening	Datum
	Ventilatie (pagina 17)			
	Ventilatiestroom afvoerlucht instellen			
	Massakabels aansluiten			
	Afgifte systeem (pagina 15)			
	Systeem doorgespoeld			
	Systeem ontlucht			
	Druk in het afgiftesysteem			
	Warmtapwater (pagina 15)			
	Mengklep			
	Overstortventiel			
	Elektriciteit (pagina 19)			
	Aansluitingen			
	Netspanning			
	Fasespanning			
	Zekeringen warmtepomp			
	Zekeringen woning			
	Buitenvoeler			
	Ruimtevoeler			
	Stroomsensoren			
	Werkschakelaar			
	Aardlekschakelaar			

Bezorging en verwerking

Transport

De S735 dient verticaal en droog te worden vervoerd en opgeslagen.

Zorg ervoor dat de warmtepomp niet kan kantelen tijdens transport.



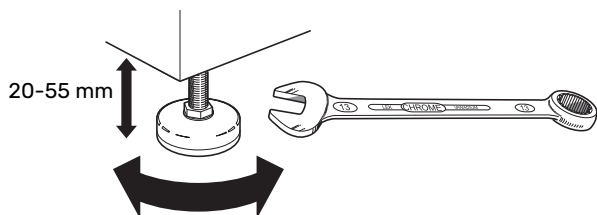
Controleer of S735 tijdens transport niet is beschadigd.

Tijdens het naar binnen dragen kan de S735 echter voorzichtig op de achterkant worden neergelegd. Het zwaartepunt zit in het bovenste deel.

Montage

- Plaats S735 binnenshuis op een stevige ondergrond die het gewicht van de warmtepomp kan dragen.

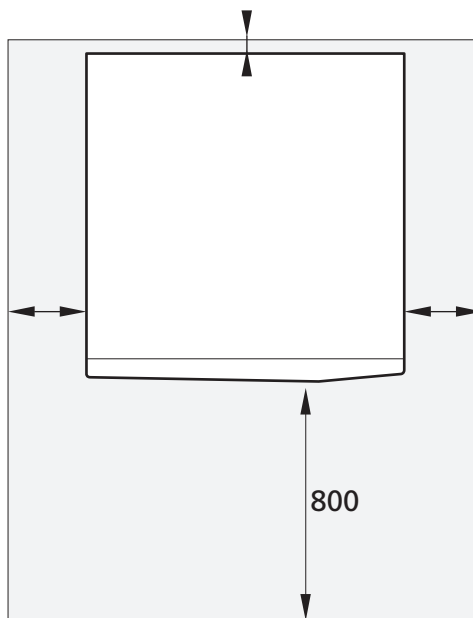
Gebruik de verstelbare poten van het product voor een horizontale en stabiele installatie.



- Omdat er water uit de S735 komt, is de vloercoating belangrijk. Een waterdichte vloer of vloermembraan wordt aanbevolen.
- Aangezien er water uit de S735, komt, is het goed als het gebied waar de warmtepomp wordt geplaatst, is voorzien van een afvoer in de vloer.
- De warmtepomp moet in een niet-geluidsgevoelige ruimte met de rugzijde tegen een buitenmuur worden gezet om storende geluiden tegen te gaan. Indien dit niet mogelijk is, moet de opstelling in nabijheid van slaapkamers of andere geluidsgevoelige kamers worden vermeden.
- Muren van geluidsgevoelige ruimten moeten met geluidsisolatie worden uitgerust, waar u de eenheid ook plaatst.
- Laat leidingen zodanig lopen dat ze niet worden bevestigd aan binnenmuren die aan een slaap- of woonkamer grenzen.
- Het installatiegebied van de warmtepomp moet altijd een temperatuur hebben van min. 10 °C en max. 30 °C.

INSTALLATIEGEBIED

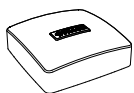
Houd een ruimte van 800 mm vrij aan de voorzijde van het product. Laat ruimte vrij tussen S735 en de muur/andere machines/aansluitingen/kabels/leidingen, enz. Aanbevolen wordt een ruimte van min. 10 mm over te laten om de kans op het produceren van geluiden en trillingen te verminderen.



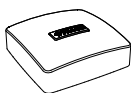
Voorzichtig!

Zorg ervoor dat er voldoende ruimte (300 mm) is boven de S735 voor het aansluiten van ventilatiekanalen.

Geleverde componenten



Buitentemperatuursensor (BT1)



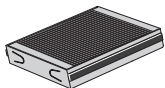
Ruimtesensor(BT50)



Aardkabels (2 st.)



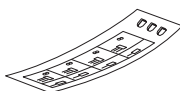
Ontluchtings slang (lengte 4 m)



Extra luchtfilter



Stroomsensoren



Label voor externe regelspanning voor het regelsysteem

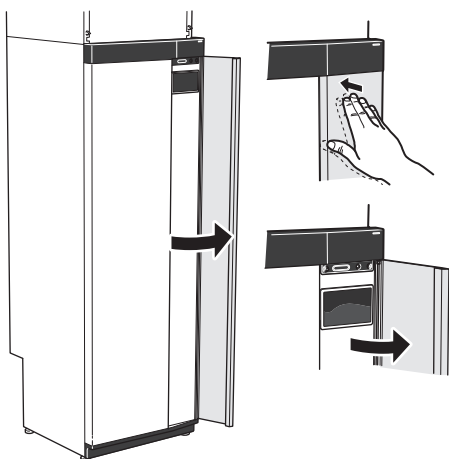
LOCATIE

De set geleverde artikelen wordt boven op het product geplaatst.

Panelen hanteren

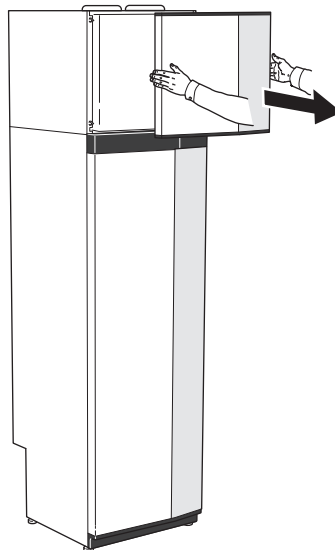
OPEN HET VOORPANEEL

Druk op de linkerbovenhoek van het paneel om het te openen.



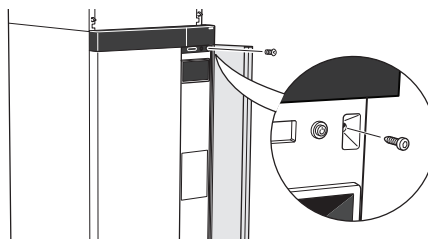
VERWIJDER HET LUIK VAN DE LUCHTBEHANDELINGSEENHEID

Verwijder het bovenste paneel door dit er recht uit te trekken.

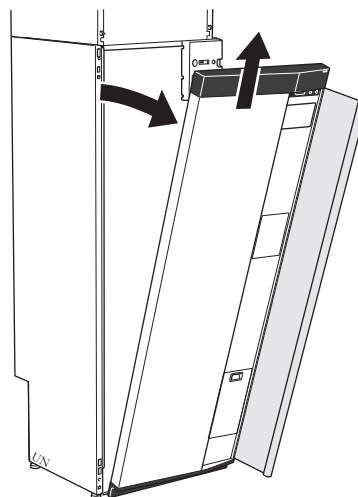


VERWIJDER HET FRONT

1. Verwijder de schroef in de opening naast de aan/uitknop (SF1).

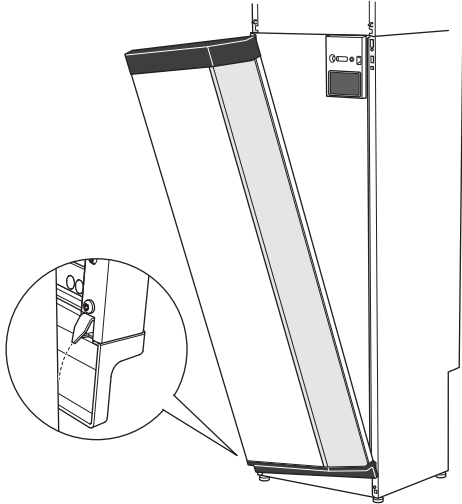


2. Trek de bovenrand van het paneel naar u toe en til het diagonaal op om het los te nemen van het frame.

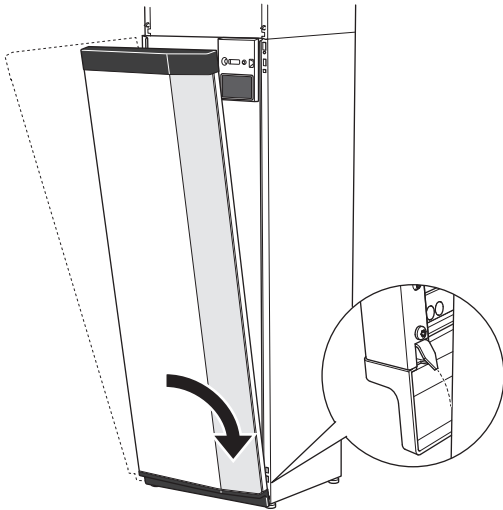


MONTEER HET FRONT

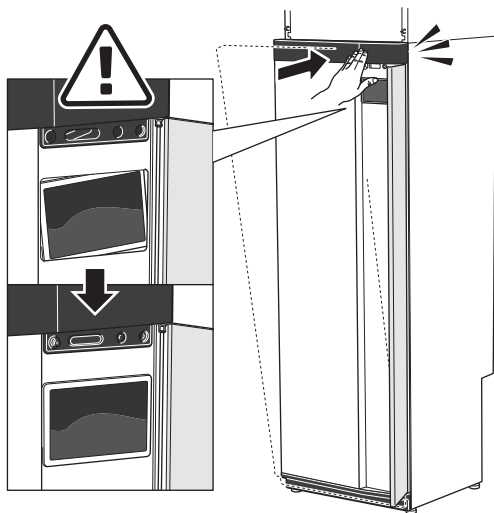
1. Haak één benedenhoek van het front vast op het frame.



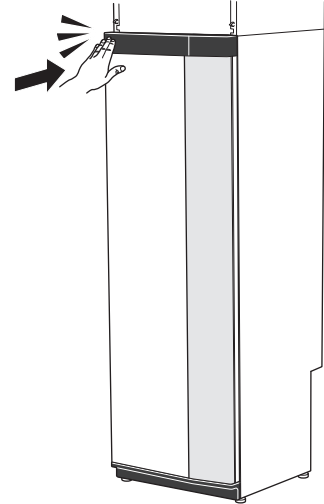
2. Haak de andere hoek op zijn plaats.



3. Controleer of het display recht is. Stel het zo nodig bij.



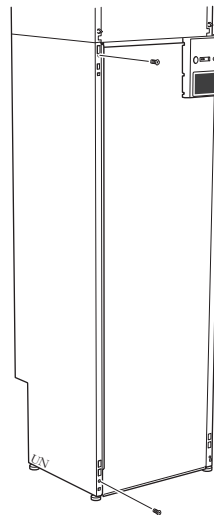
4. Druk de bovenkant van de frontsectie tegen het frame en schroef het op zijn plaats.



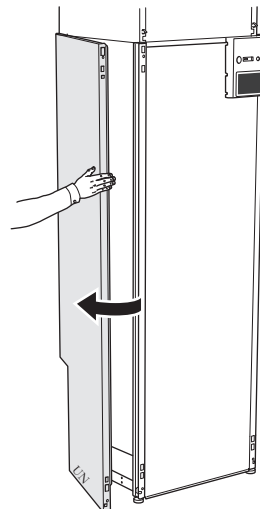
ZIJPANEEL VERWIJDEREN

De zijpanelen kunnen worden verwijderd om de installatie te vergemakkelijken.

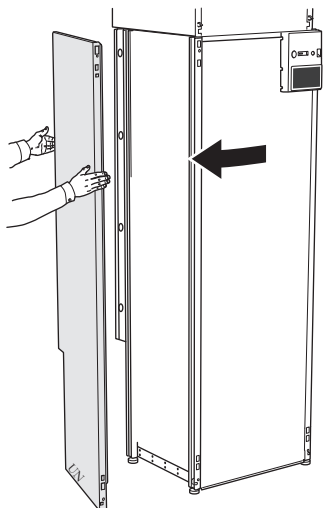
1. Verwijder de schroeven van de boven- en onderrand.



2. Draai het zijpaneel iets naar buiten.



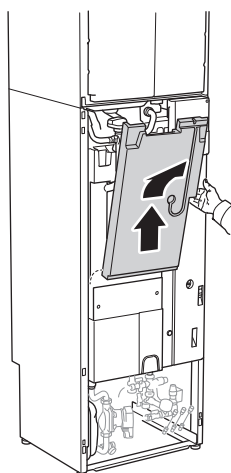
3. Beweeg het paneel naar buiten en naar achteren.



4. Montage moet in omgekeerde volgorde worden uitgevoerd.

De isolatie verwijderen

De isolatie kan worden verwijderd om de installatie te vereenvoudigen.



Afzonderlijk/één geheel

S735 wordt geleverd als één unit en kan als één unit of afzonderlijk worden geïnstalleerd. Voor afzonderlijke installatie is het accessoire DKI S10/DKI S20 vereist.

De afbeeldingen in deze handleiding tonen de S735 geïnstalleerd als één geheel.



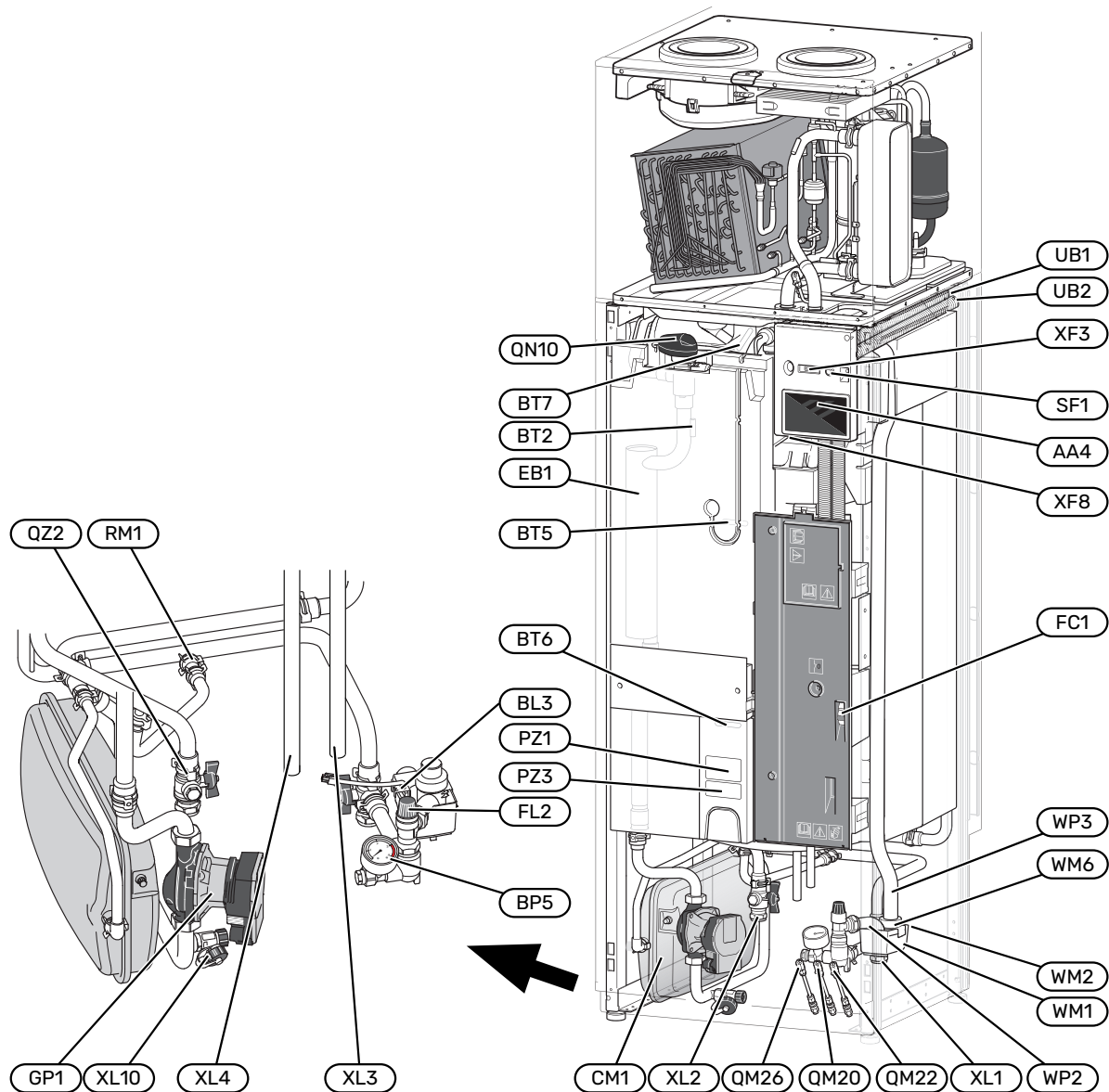
Eén geheel



Afzonderlijke installatie

Het ontwerp van de warmtepomp

Algemeen



AANSLUITING VAN DE LEIDINGEN

XL1	Aansluiting, aanvoerleiding cv-zijdig
XL2	Aansluiting, retourleiding cv-zijdig
XL3	Aansluiting, koud water
XL4	Aansluiting, warmtapwater
XL10	Aansluiting, afvoer cv-zijdig

VVAC-ONDERDELEN

CM1	Expansievat
FL2	Overstortventiel, afgiftesysteem
GP1	Circulatiepomp
QM20	Ontluchten, verwarmingssysteem
QM22	Ontluchten, spiraal
QM26	Ontluchten, verwarmingssysteem 2
QN10	Wisselklep, afgiftesysteem/boiler
QZ2	Filterbal
RM1	Terugslagklep
WM1	Overstortkom
WM2	Uitstroom overloopwater
WM6	Waterafdichting
WP2	Overloopleiding, overstortventiel afgiftesysteem
WP3	Overloopleiding, condensatie

VOELERS, ETC.

BF1	Flowmeter (bevindt zich aan de achterkant van de machine)
BL3	Niveauschakelaar voor de lekbak
BP5	Drukmeter, afgiftesysteem
BT2	Temperatuurvoelers, toevoer verwarmingssysteem
BT5	Temperatuursensor, warmtapwater, regeling
BT6	Temperatuursensor, warmtapwater, regeling
BT7	Temperatuursensor, warmtapwater, display

ELEKTRISCHE ONDERDELEN

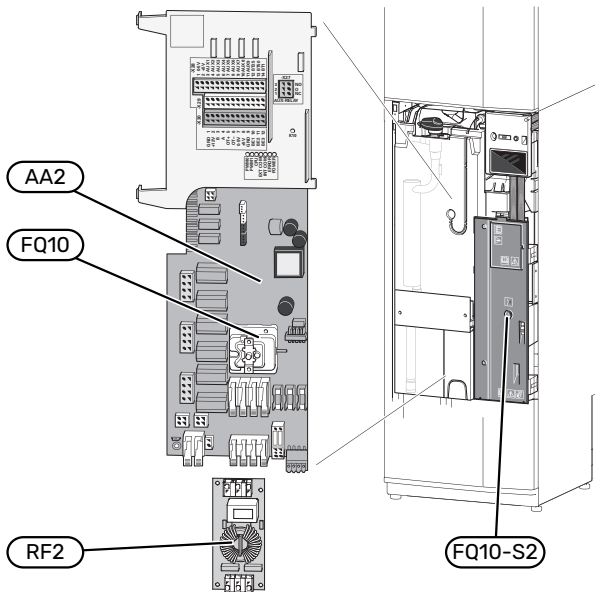
AA4	Bedieningseenheid
EB1	Elektrische bijverwarming
FC1	Automatische zekering
SF1	Aan/Uit-knop
XF3	USB-aansluiting
XF8	Netwerkaansluiting voor myUplink

DIVERSEN

PZ1	Typeplaatje
PZ3	Serienummerplaatje
UB1-2	Kabeldoorvoer

Aanduidingen volgens standaard EN 81346-2.

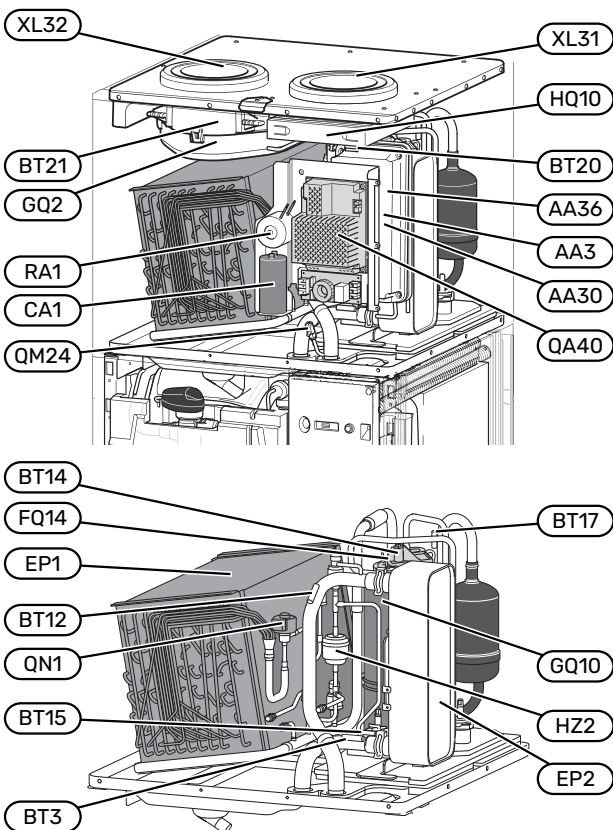
Distributiekasten



ELEKTRISCHE ONDERDELEN

AA2	Basiskaart
FQ10	Temperatuurbegrenzer
	FQ10-S2 Resetknop voor temperatuurbegrenzer
RF2	EMC-print

Luchtbehandeling



VENTILATIEAANSLUITINGEN

XL31	Ventilatieaansluiting, afvoerlucht
XL32	Ventilatieaansluiting, afgevoerde lucht

VVAC-ONDERDELEN

QM24	Ontluchter, warmtewisselaar
------	-----------------------------

VOELERS, ETC.

BT3	Temperatuurvoelers, retour verwarmingssysteem
BT12	Temperatuursensor, aanvoer cv-zijdig na condensator
BT14	Temperatuurvoeler, heet gas
BT15	Temperatuurvoeler, vloeistofleiding
BT17	Temperatuurvoeler, aanzuiggas
BT20	Temperatuursensor, afvoerlucht
BT21	Temperatuursensor, afgevoerde lucht

ELEKTRISCHE ONDERDELEN

AA3	ZAB print ¹
AA30	SFT print ¹
AA36	Meetprint ¹
CA1	Condensator
FQ14	Temperatuurbegrenzer, compressor
QA40	Omvormer
RA1	Smoring

¹ Niet zichtbaar op de afbeelding

KOEDEMIDDELONDERDELEN

EP1	Verdamper
EP2	Condensator
GQ10	Compressor
HZ2	Droogfilter
QN1	Expansieventiel

VENTILATIE

GQ2	Afvoerluchtventilator
HQ10	Afvoerluchtfilter ¹

¹ Niet zichtbaar op de afbeelding

Leiding- en ontluchtaansluitingen

Algemene leidingaansluitingen

Leidingen moeten volgens de geldende normen en richtlijnen worden aangesloten.

Voor dit systeem is een radiatorcircuit vereist dat is ontworpen voor een verwarmingssysteem met lage temperatuur. Bij de laagst berekende buitentemperatuur (DOT) is de hoogst aanbevolen temperatuur voor de aanvoerleiding 55 °C en voor de retourleiding 45 °C.



LET OP!

Zorg ervoor dat ingaand water schoon is. Bij gebruik van een eigen bron moet misschien een extra waterfilter worden toegevoegd.



Voorzichtig!

Voordat de warmtepomp wordt aangesloten, moeten de leidingsystemen worden doorgespoeld om te voorkomen dat componenten beschadigd of verstopt raken door verontreinigingen.



Voorzichtig!

Er kan water uit het overstortventiel druppelen. Er loopt een af fabriek gemonteerde overstortleiding van het overstortventiel naar een overstortkom. Leid vanaf de overstortkom een overstortleiding naar een geschikte afvoer. De overstortleiding moet over de hele lengte aflopen om waterzakken te voorkomen. Bovendien moet de leiding vorstbestendig zijn.

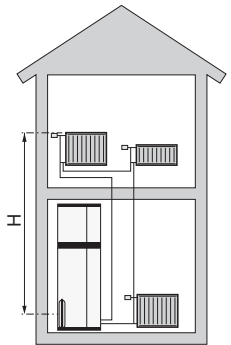
SYSTEEMVOLUME

S735 is voorzien van een expansievat (CM1).

Het volume van het expansievat is 10 liter en staat standaard op 0,5 bar voordruk. Daardoor is de maximaal toegestane hoogte "H" tussen het expansievat en de hoogste radiator 5 m (zie de afbeelding).

Als de voordruk niet hoog genoeg is, kan deze worden verhoogd door lucht bij te vullen via het ventiel in het expansievat. Veranderingen in de voordruk hebben gevolgen voor de mate waarin het expansievat de uitzetting van het water kan opvangen.

Het maximale systeemvolume, exclusief de S735, is 285 liter bij de bovengenoemde voordruk.



SYSTEEMGRAFIEK

De S735 bestaat uit een warmtepomp, boiler, elektrisch verwarmingselement, ventilator, circulatiepomp en een regelsysteem. De S735 is aangesloten op het ventilatie- en verwarmingssysteem.

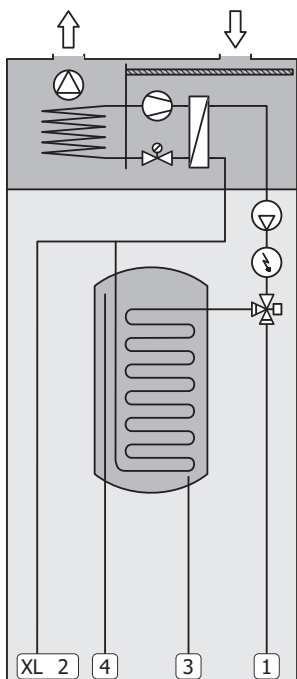
Als de afvoerlucht op kamertemperatuur, en in bepaalde gevallen buitenlucht, door de verdamer gaat, verdampt het koudemiddel vanwege het lage kookpunt. Op die manier wordt de energie uit de afvoerlucht afgegeven aan het koudemiddel.

Het koudemiddel wordt vervolgens in een compressor samengeperst, waardoor de druk en temperatuur verder stijgen.

Het warme koudemiddel wordt naar de condensor geleid. Hier geeft het koudemiddel zijn energie af aan het verwarmingssysteem, waarna het koudemiddel van een gas overgaat in een vloeistof.

Het koudemiddel wordt via filters naar een expansieklep geleid waar de druk en de temperatuur worden teruggebracht.

De cyclus van het koudemiddel is nu afgerond en het koudemiddel keert terug naar de verdamer.



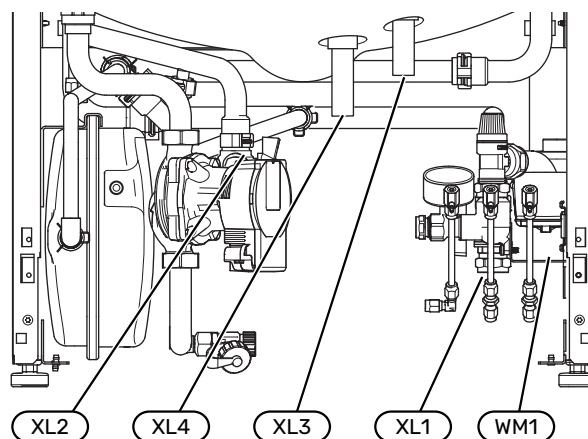
XL1	Aansluiting, toevoer verwarmingssysteem
XL2	Aansluiting, retour van verwarmingssysteem
XL3	Koudwateraansluiting
XL4	Warmtapwateraansluiting



LET OP!

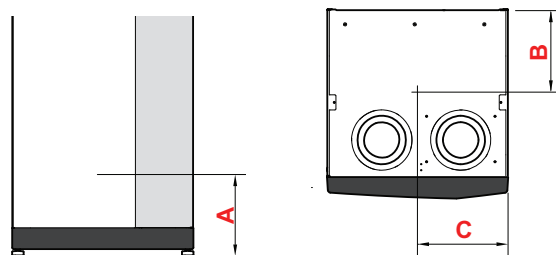
Dit is een werkingsprincipe. Voor nadere informatie over de S735, zie het hoofdstuk "Het ontwerp van de warmtepomp".

Afmetingen en leidingaansluitingen



De overstortkom (WM1) kan worden gedraaid, zodat de leiding naar voren of naar achteren kan worden gericht om makkelijker aan te kunnen sluiten op de afvoer.

ONTWERPAFMETINGEN



Aansluiting		A	B	C
XL1 Afgiftesysteem aanvoer	(mm)	115	280	105
XL2 Afgiftesysteem retour	(mm)	180	275	370
XL3 Koud water	(mm)	330	445	195
XL4 Warmtapwater	(mm)	280	400	250
WM1 Overstortkom	(mm)	185	275	50

AFMETINGEN LEIDING

Aansluiting		
XL1-XL2 Afgiftesysteem uitw. Ø	(mm)	22
XL3 Koud water uitw. Ø	(mm)	22
XL4 Warmtapwater uitw. Ø	(mm)	22
WM2 Uitlaat overloopwater	(mm)	32

Symboolverklaring

Symbol	Betekenis
	Schakelkast eenheid
	Terugslagklep
	Mengklep
	Circulatiepomp
	Elektrische bijverwarming
	Temperatuurvoeler
	Inregelklep
	Wisselklep/shunt
	Overstortventiel
	Vloerverwarmingssystemen
	Radiatorsysteem
	Huishoud-warmtapwater
	Warmtapwatercircuit
	Warmtepomp

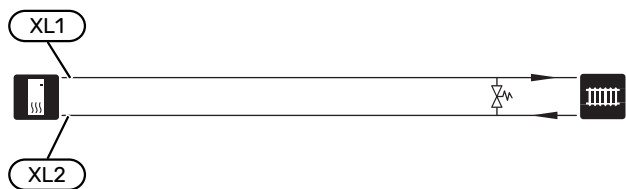
Afgiftesysteem

Een klimaatsysteem is een systeem dat de binnentemperatuur regelt met behulp van het regelsysteem in S735 en bijvoorbeeld radiatoren, vloerverwarming, ventilatiespiralen enz.

AANSLUITEN VAN HET AFGIFTESYSTEEM

Als volgt installeren:

- Bij aansluiting op een systeem met thermostaten op alle radiatoren of vloerverwarmingsspiralen moet er een bypassklep worden gemonteerd of moet een aantal thermostaten worden verwijderd om voldoende doorstroming en warmteopwekking te waarborgen.



Koud en warm water

De instellingen voor warmtapwater wordt verricht in menu 7.1.1 - "Warmwater".

KOUD EN WARM WATER AANSLUITEN

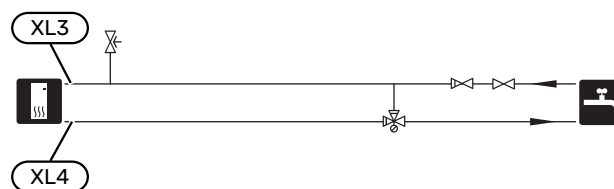
Als volgt installeren:

- afsluiter
- terugslagklep
- drukontlastklep

Het overstortventiel mag een openingsdruk hebben van max. 1,0 MPa (10,0 bar) en moet op de inkomende leiding voor water voor huishoudelijk gebruik worden gemonteerd, zie de tekening.

- mengklep

Er moet ook een mengklep worden geïnstalleerd als de fabrieksinstelling voor het warmtapwater wordt gewijzigd. Houd rekening met lokale wet- en regelgeving.



Alternatieve installatie

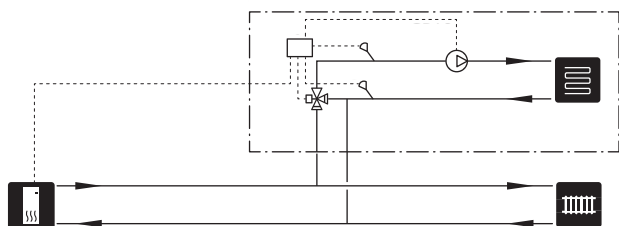
S735 kan op verschillende manieren worden geïnstalleerd, waarvan enkele hier worden weergegeven.

Zie voor meer informatie over opties nibe.eu en de respectievelijke montage-instructies voor de gebruikte accessoires. Zie pagina 64 voor een lijst met accessoires die kunnen worden gebruikt met de S735.

EXTRA AFGIFTESYSTEEM

In gebouwen met meerdere klimaatsystemen die verschillende aanvoertemperaturen verlangen, kan het accessoire ECS 40/ECS 41 worden aangesloten.

Een shuntklep verlaagt dan bijvoorbeeld de temperatuur naar het vloerverwarmingssysteem.



EXTRA WARMTAPWATERKETELS

Bij installatie van een grote badkuip of een andere grote warmtapwaterverbruiker moet het systeem worden uitgebreid met een extra boiler.

Ketel zonder elektrisch verwarmingselement

In boilers zonder elektrisch verwarmingselement wordt het tapwater verwarmd door de warmtepomp.

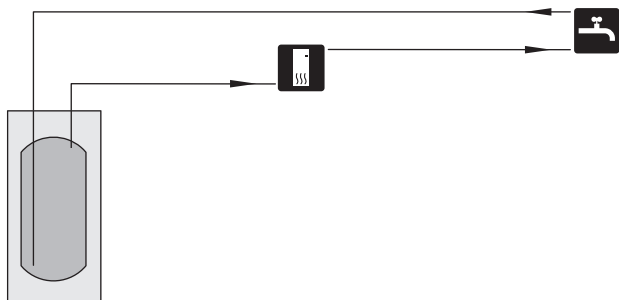
De aanvoer van de boiler wordt aangesloten vóór S735.

Voor sommige boilers moeten leidingen achter de units worden getrokken, wat om een vrije ruimte tot de wand van 60 mm vraagt.

Voor aansluiting is een koppelingset DEW nodig.

DEW S42 houdt in dat de S735 op de boiler VPB S200 kan worden aangesloten.

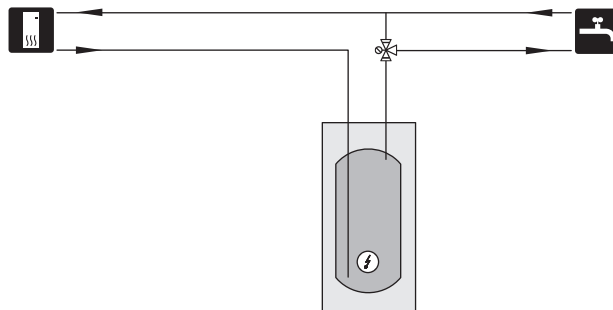
DEW S43 houdt in dat de S735 op de boiler AHPH S/AHPS S/VPB S300/VPBS S300 kan worden aangesloten.



Ketel met elektrisch verwarmingselement

In een boiler met elektrisch verwarmingselement wordt het water eerst verhit door de warmtepomp. Het elektrische verwarmingselement in de boiler wordt gebruikt voor warm houden en als de warmtepomp niet voldoende vermogen heeft.

De aanvoer van de boiler wordt aangesloten na S735.

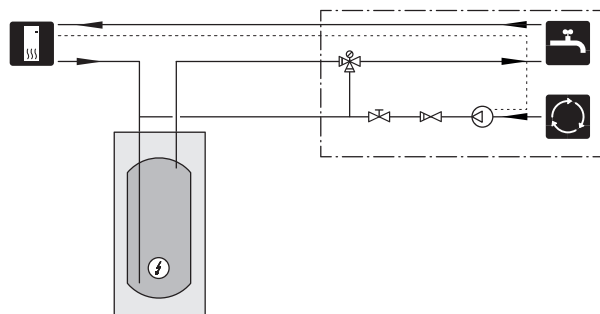


WARMTAPWATERCIRCUIT

Een circulatiepomp kan worden aangestuurd door S735 voor de circulatie van het warmtapwater. Het circulerende water moet een temperatuur hebben waarmee bacteriegroei en brandwonden worden voorkomen en landelijke standaarden moeten worden nageleefd.

De HWC-retour is aangesloten op een vrijstaande boiler.

De circulatiepomp wordt geactiveerd via de AUX-uitgang in menu 7.4 - "Te selecteren in-/uitgangen".



Algemene ventilatieaansluiting

- De installatie van het ventilatiesysteem moet worden uitgevoerd volgens de geldende normen en voorschriften.
- Zorg ervoor dat inspectie en reiniging van de kanalen mogelijk is.
- Controleer of er geen verkleining van de doorlaat optreedt in de vorm van plooiën, scherpe bochten enzovoort, want hierdoor zal de ventilatiecapaciteit afnemen.
- Het luchtkanaalsysteem moet minimaal luchtdichtheidsklasse B zijn.
- Om te voorkomen dat het geluid van de ventilator naar de ventilatieapparatuur wordt overgedragen, moeten er op geschikte locaties in het leidingsysteem geluiddempers worden geïnstalleerd.
- Het afvoerluchtkanaal moet over zijn gehele lengte geïsoleerd worden met dampdicht materiaal.
- Zorg ervoor dat de condensatie-isolatie volledig is afgedicht bij verbindingen en/of toevoernippels, geluiddempers, dakkappen enz.
- Het afvoerluchtkanaal moet indien mogelijk door het dak omhoog worden gelegd.
- Het luchtafvoerkanaal mag maximaal 20 m lang zijn en hoogstens zes bochten bevatten.
- Omdat de warmtepomp een brandbaar koudemiddel bevat, moet het luchtkanaalsysteem geaard zijn. Dit doet u door een goede elektrische aansluiting op de luchtkanalen te maken met de meegeleverde aardkabels (2.). De kabels moeten vervolgens worden aangesloten op de aardpennen aan de bovenkant van de bovenafdekking.
- Er mag geen kanaal in een gemetselde schoorsteen worden gebruikt voor luchtafvoer.



Voorzichtig!

S735 heeft een zeer lage temperatuur van de afvoerlucht. Om schade aan het product en/of de woning te voorkomen, is het daarom belangrijk dat de afvoerluchtkanalen over de gehele lengte zijn geïsoleerd met dampdicht materiaal.



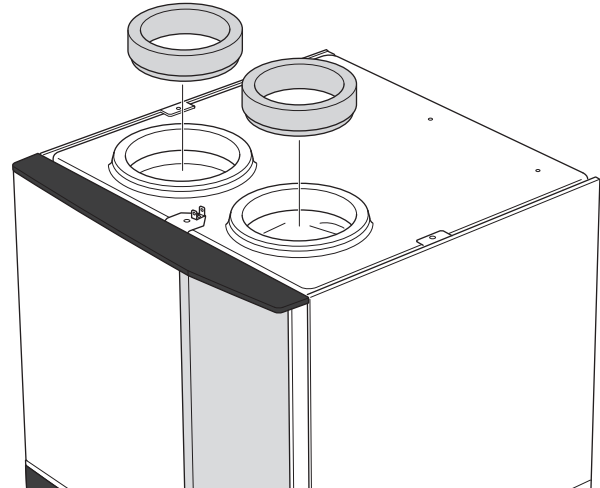
TIP

Indien er aanvullende condensatie-isolatie met de afmeting \varnothing 200 wordt geïnstalleerd aan de buitenkant van de bestaande uitlaatleiding tussen de warmtepomp en het binnendak, wordt het geluid in het installatiegebied met 1-2 dB(A) verminderd.

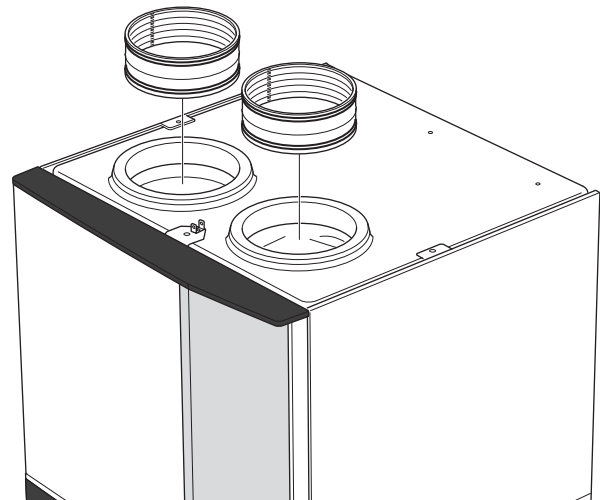
VENTILATIEAANSLUITINGEN

S735 heeft twee maten ventilatieaansluitingen: 125 mm of 160 mm.

Bij levering hebben de ventilatieaansluitingen de kleinere afmeting. Als de grotere afmeting vereist is, moeten de isolaties die in de aansluitingen zijn geplaatst worden verwijderd.



Sluit de warmtepomp aan op het leidingsysteem door een nippel (niet meegeleverd) of ander ventilatieonderdeel in de ventilatieaansluitingen te installeren.



KANAAL VOOR AFVOERLUCHT/AFZUIGKAP

Het kanaal voor afvoerlucht (afzuigkap) mag niet worden aangesloten op de S735.

Om te voorkomen dat etenslucht in de S735 terecht komt, moet de afstand tussen de afzuigkap en de afvoerluchtkanalen worden gecontroleerd. De afstand mag niet minder zijn dan 1,5 m, maar dit kan per installatie verschillen.

Schakel tijdens het koken altijd de afzuigkap in.

Ventilatiestroom

Sluit de S735 zo aan dat alle afgevoerde lucht, met uitzondering van afgevoerde lucht uit de luchtkanalen van de keuken (afzuigkap), via de verdamper (EP1) in de warmtepomp komt.

De ventilatiestroom moet voldoen aan de toepasselijke landelijke normen.

Voor optimale prestaties van de warmtepomp mag de ventilatiestroom niet minder zijn dan 25 l/s (90 m³/u).

De ventilatiecapaciteit wordt ingesteld in het menusysteem van de warmtepomp (menu 7.1.4 - "Ventilatie").

Als de afvoerluchttemperatuur onder de 10 °C komt, wordt de compressor geblokkeerd en is elektrische bijverwarming toegestaan. Als de compressor is geblokkeerd, wordt er geen energie aan de afvoerlucht onttrokken.

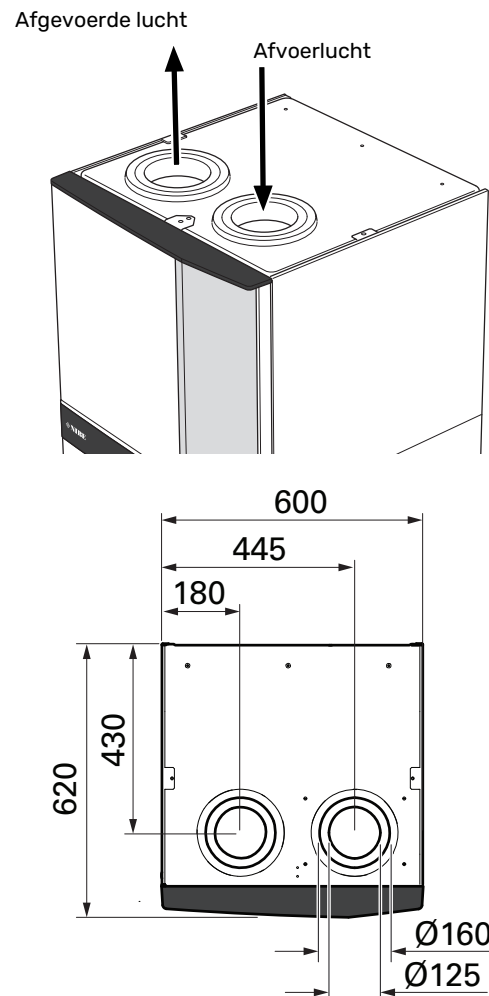
Ontluchting aanpassen

Om in iedere kamer van de woning de noodzakelijke luchtverversing te verkrijgen, moeten de luchtafzuig- en aanvoerroosters correct worden gepositioneerd en ingeregeld.

Stel de ventilatie direct na de installatie zo in, dat deze overeenkomt met de verwachte waarde van de woning.

Een onjuiste afstelling van de ventilatie kan leiden tot verminderd rendement van de installatie en kan daarmee in een hoger energieverbruik, een slechter binnenklimaat en vochtschade in het gebouw resulteren.

Afmetingen en ventilatieaansluitingen

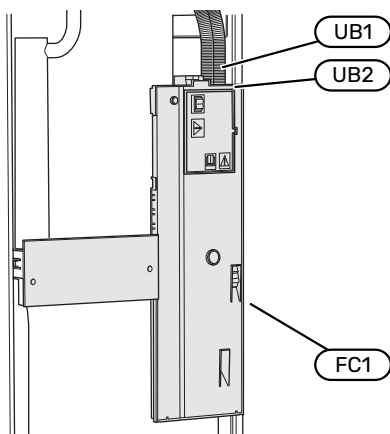


Elektrische aansluitingen

Algemeen

Alle elektrische apparatuur, met uitzondering van de buitensensoren, ruimtevoelers en de stroomsensoren, is af fabriek aangesloten.

- De elektrische installatie en de bedrading moeten worden uitgevoerd conform de nationale bepalingen.
- Ontkoppel de S735 voordat u een isolatietest van de bedrading in het pand uitvoert.
- Als het gebouw is uitgerust met een ALS moet de S735 worden voorzien van een afzonderlijke ALS.
- S735 moet worden geïnstalleerd via een werkschakelaar. De kabeldikte moet berekend zijn op de gebruikte zekeringcapaciteit.
- Als van een automatische zekering gebruik wordt gemaakt, moet deze minimaal trigger-type "C" hebben. Zie hoofdstuk "Technische specificaties" voor de zekeringwaarde.
- Om interferentie te voorkomen, mogen sensorkabels naar externe aansluitingen niet dichtbij elektrische voedingskabels worden gelegd.
- De minimale doorsnede van de communicatie- en sensor-kabels naar externe aansluitingen dient 0,5 mm² met een max. 50 m te bedragen, bijvoorbeeld EKKX, LiYY of gelijkwaardig.
- Voor een bedradingschema voor de S735, zie het hoofdstuk "Technische specificaties".
- Bij het trekken van kabels in de S735 moeten de kabeldoorvoeren (UB1 en UB2) worden gebruikt.



Voorzichtig!

De elektrische installatie en het onderhoud moeten worden uitgevoerd onder toezicht van een erkend elektrotechnisch installateur. Schakel, voordat u met het onderhoud aanvangt, de stroom met gebruikmaking van de werkschakelaar uit.



Voorzichtig!

Als de voedingskabel beschadigd is, mag deze uitsluitend worden vervangen door NIBE, zijn servicevertegenwoordiger of een soortgelijke erkende persoon om gevaar en schade te voorkomen.



Voorzichtig!

Controleer voordat het product wordt gestart de aansluitingen, de netspanning en de fasespanning om schade aan de elektronica van de warmtepomp te voorkomen.



Voorzichtig!

Start het systeem niet voordat u het gevuld hebt met water. Componenten in het systeem kunnen anders beschadigd raken.

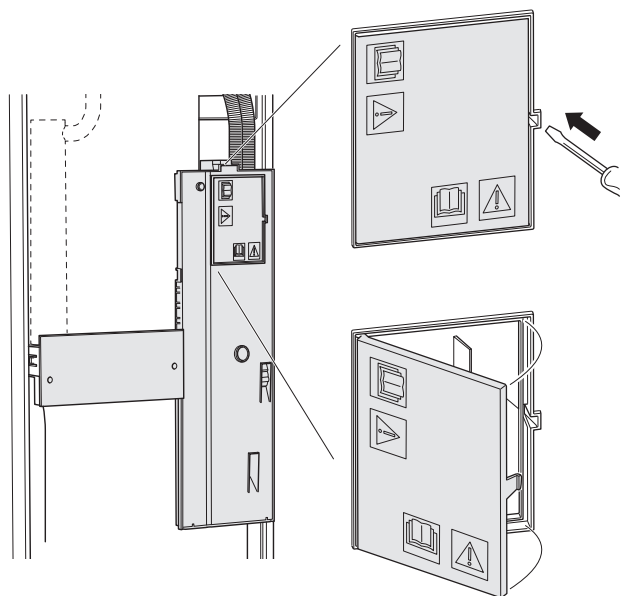
AUTOMATISCHE ZEKERING

Het bedrijfs circuit in S735 en een aantal van de interne componenten ervan zijn intern gezekeerd door een automatische zekering (FC1).

TOEGANKELIJKHEID, ELEKTRISCHE AANSLUITING

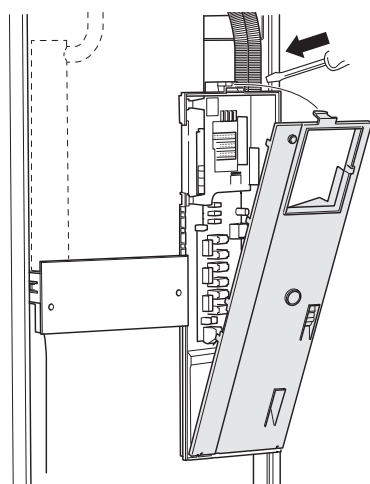
Buitenmantel verwijderen

De mantel kan worden geopend met een schroevendraaier.



Buitenmantel verwijderen

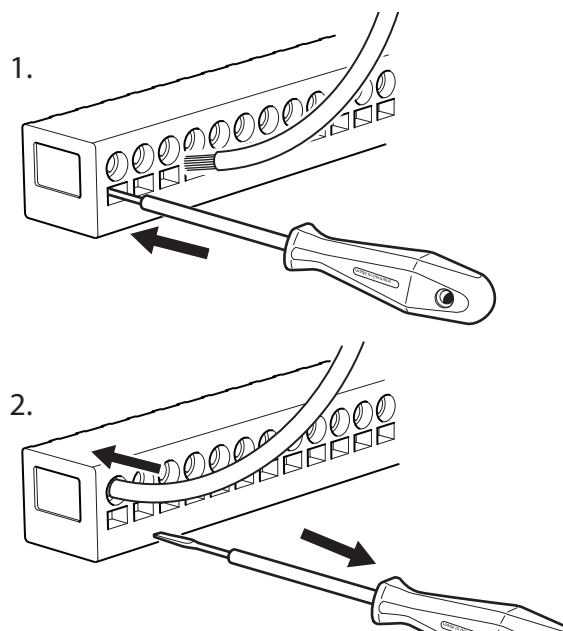
De mantel kan worden geopend met een schroevendraaier.



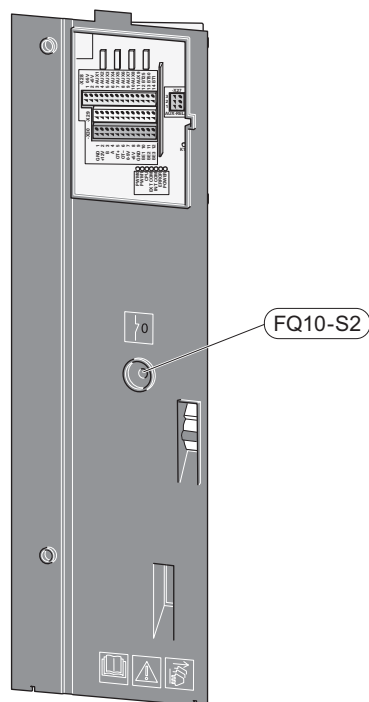
KABELSLOT

Gebruik een geschikt hulpmiddel om de kabels los te maken/ te vergrendelen in de klemmenstroken van de warmtepomp.

Klemmenstrook



TEMPERATUURBEGRENZER



De temperatuurbegrenzer (FQ10) onderbreekt de stroomtoevoer naar de elektrische bijverwarming als de temperatuur tot boven 89 °C stijgt en kan handmatig worden gereset.

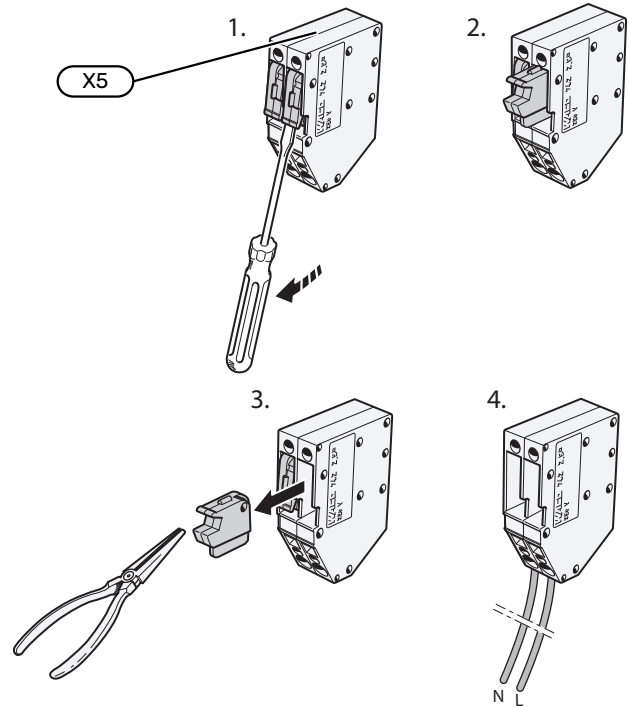
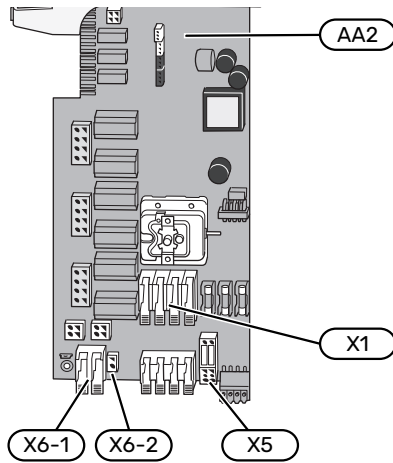
Resetten

De temperatuurbegrenzer (FQ10) is toegankelijk achter het voorpaneel. Reset de temperatuurbegrenzer door zijn knop (FQ10-S2) in te drukken.

Aansluitingen

KLEMMENSTROKEN

De volgende klemmenstroken worden gebruikt op de print (AA2).

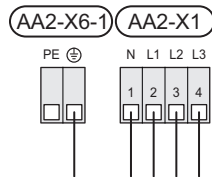


SPANNINGAANSLUITING

Elektrische spanning

De bijgeleverde kabel voor inkomende elektriciteit wordt aangesloten op klemmenstrook X1 en X6-1 op de print (AA2).

Aansluiting 3x400V



Externe regelspanning voor het regelsysteem

Als het regelsysteem afzonderlijk van de andere onderdelen in de warmtepomp moet worden gevoed (bijvoorbeeld voor tariefregeling), moet een aparte voedingskabel worden aangesloten.



Voorzichtig!

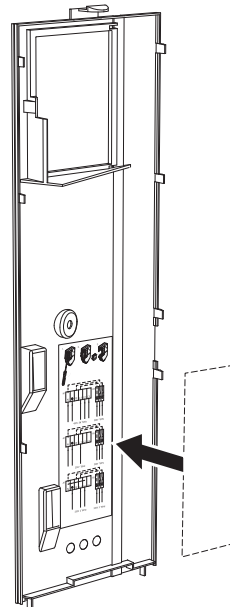
Tijdens onderhoud moeten alle voedingscircuits worden losgekoppeld.

Verwijder de bruggen van de klemmenstrook X5.

Regelspanning (230 V ~ 50Hz) wordt aangesloten op AA2:X5:N, X5:L en X6-2 (PE).

Bijgesloten label

Het bijgesloten label bevindt zich op het deksel van de elektrische aansluiting.

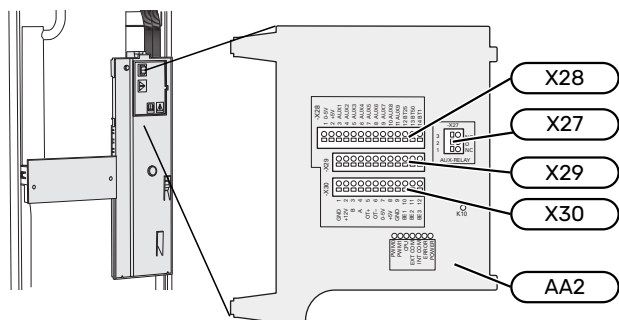


Tariefregeling

Als de spanning naar het elektrische verwarmingselement en/of de compressor gedurende enige tijd verbroken is, moet tegelijkertijd "Tariefblokkering" worden geselecteerd via de te selecteren ingangen, zie hoofdstuk "Selecteerbare ingangen".

EXTERNE AANSLUITINGEN

Sluit elektrische aansluitingen aan op klemmenstroken X28, X29 en X30 op de print (AA2).



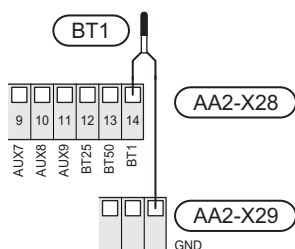
Sensoren

Buitenvoeler

De buitentemperatuursensor (BT1) moet op een beschaduwde plaats aan de noord- of noordwestzijde worden geplaatst, zodat de werking ervan niet kan worden verstoord door bijvoorbeeld de ochtendzon.

Sluit de buitentemperatuursensor aan op klemmenstrook AA2-X28:14 en AA2-X29:GND.

Indien er een mantelbuis wordt gebruikt, moet deze worden afgesloten om condens in de behuizing van de sensor te voorkomen.



Ruimtevoeler

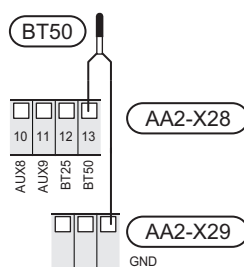
S735 wordt geleverd met een ruimtesensor (BT50) die het mogelijk maakt om de kamertemperatuur te tonen en te regelen op het display van de S735.

Monteer de ruimtesensor in een neutrale positie waar een insteltemperatuur is vereist. Een geschikte locatie zou bijvoorbeeld kunnen zijn een vrije binnenwand in een hal, ca. 1,5 m boven de vloer. Het is belangrijk dat de ruimtesensor tijdens het meten van de juiste kamertemperatuur niet wordt gehinderd, bijvoorbeeld doordat deze in een nis, tussen planken, achter een gordijn, boven of nabij een warmtebron, in een tochtstroom van een buitendeur of in direct zonlicht wordt geplaatst. Ook dichtgedraaide radiatorthermostaten kunnen problemen veroorzaken.

S735 werkt zonder ruimtesensor, maar als u de binnentemperatuur van de woning wilt aflezen van het display op S735 moet de ruimtesensor worden geïnstalleerd. Sluit de ruimtesensor aan op klemmenstrook X28:13 en AA2-X29:GND.

Als een ruimtesensor wordt gebruikt om de ruimtemtemperatuur in °C te veranderen en/of om de ruimtemtemperatuur te finetunen, moet de sensor worden geactiveerd in menu 1.3 - "Instellingen ruimtesensor".

Als er een ruimtesensor wordt gebruikt in een kamer met vloerverwarming, dient deze uitsluitend een weergavefunctie te hebben en geen functie ter controle van de kamertemperatuur.

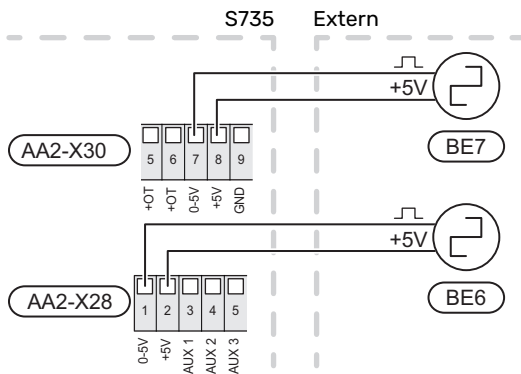


LET OP!

Wijzigingen van temperatuur in de woning nemen tijd in beslag. Korte perioden in combinatie met vloerverwarming leveren bijvoorbeeld geen merkbaar verschil op in de kamertemperatuur.

Puls energiemeter

Er kunnen maximaal twee elektriciteitsmeters of energiemeters voor verwarming (BE6, BE7) worden aangesloten op S735 via klemmenstroken AA2-X28:1-2 en AA2-X30:7-8.



Activeer de meter(s) in menu 7.2 - "Instellingen accessoire" en stel vervolgens de gewenste waarde ("Energie per puls" of "Pulsen per kWh") in menu 7.2.19 - "Puls energiemeter" in.

Laadmonitor

Geïntegreerde vermogensregeling

S735 is voorzien van een eenvoudige vorm van een geïntegreerde vermogensregeling, die de vermogenstrappen voor de elektrische bijverwarming beperkt door te berekenen of toekomstige vermogenstrappen kunnen worden aangesloten op de relevante fase zonder dat de stroom voor de gespecificeerde hoofdzekering wordt overschreden. In gevallen waarbij de stroom de gespecificeerde hoofdzekering zou overschrijden, is de vermogenstrap niet toegestaan. De waarde van de hoofdzekering van het gebouw is gespecificeerd in menu 7.1.9 - "Vermogensmonitor".

Vermogensregeling met stroomsensor

Als er in het gebouw veel stroomverbruikende producten zijn aangesloten terwijl de elektrische bijverwarming in bedrijf is, bestaat het risico dat de hoofdzekeringen van het gebouw doorslaan. S735 is voorzien van een vermogensregeling die met behulp van een stroomsensor de elektrische stappen voor de elektrische bijverwarming monitort door de stroom tussen de verschillende fasen te verdelen of door de elektrische bijverwarming uit te schakelen bij een overbelasting in een fase. Als de overbelasting ondanks het uitschakelen van de elektrische bijverwarming blijft bestaan, toert de compressor terug. Er wordt weer ingeschakeld als het overige stroomverbruik afneemt.



LET OP!

Activeer voor een volledige functie fasedetectie in menu 7.1.9, indien er stroomsensoren zijn geïnstalleerd.

Aansluiten van stroomsensoren

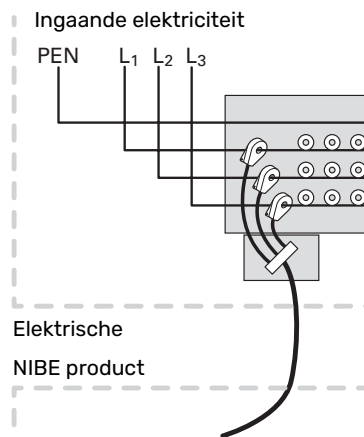


Voorzichtig!

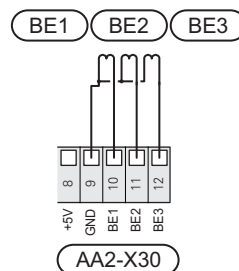
De fasen van het gebouw kunnen verschillende belastingen hebben. Als de inverter op een zwaar belaste fase wordt aangesloten, bestaat de kans dat de compressor uitschakelt en dat de elektrische bijverwarming langer werkt dan verwacht. Dit betekent dat de verwachte besparingen niet worden bereikt.

Om de stroom te meten, moet een stroomsensor worden gemonteerd op iedere ingaande faseleiding in de verdeelkast. De verdeelkast is een prima plek voor de installatie.

Sluit de stroomsensoren aan op een meeraderige kabel in een behuizing direct naast de elektrische verdeelkast. De meeraderige kabel tussen de behuizing en de S735 moet een kabeldikte van minimaal 0,5 mm² hebben.



Sluit de kabel aan op klemmenstrook, AA2-X30:9-12, waarbij X30:9 de gezamenlijke klemmenstrook is voor de drie stroomsensoren.



COMMUNICATIE

Accessoires aansluiten

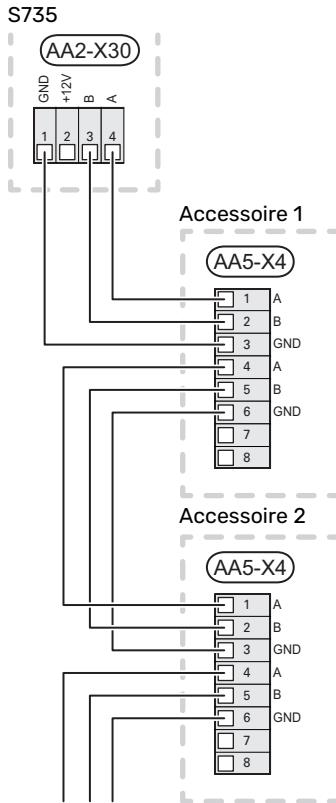
Instructies voor het aansluiten van accessoires vindt u in de bij het accessoire geleverde handleiding. Zie paragraaf "Accessoires" voor een lijst met accessoires die met de S735 kunnen worden gebruikt. In dit voorbeeld wordt de aansluiting voor communicatie met de meest gebruikte accessoires getoond.

Accessoires met accessoirekaart (AA5)

Accessoires met accessoirekaart (AA5) zijn aangesloten op klemmenstrook AA2-X30:1, 3, 4 in S735.

Als er meerdere accessoires moeten worden aangesloten of al zijn geïnstalleerd, worden de printen in serie aangesloten.

Omdat er verschillende aansluitingen kunnen zijn voor accessoires met printplaten (AA5), moet u altijd de instructies lezen in de handleiding voor het accessoire dat moet worden geïnstalleerd.

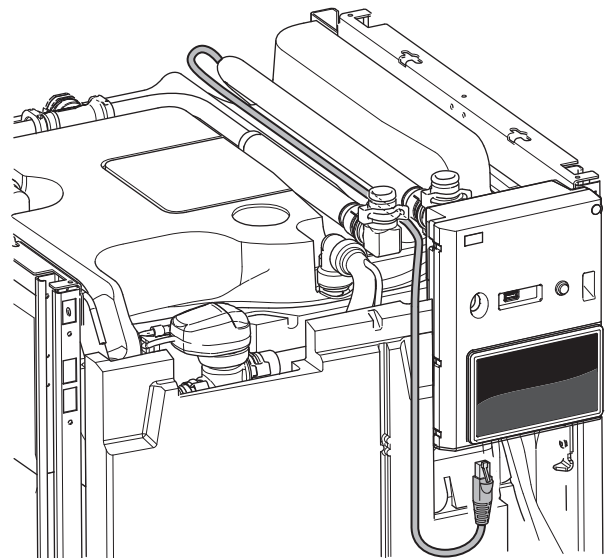


Netwerkkabel voor myUplink (W130)

Voor als u verbinding wilt maken met myUplink met een netwerkkabel in plaats van via wifi.

De netwerkkabel kan worden gelegd zonder de luchtbehandelingseenheid te verwijderen.

1. Sluit de afgeschermd netwerkkabel aan op het display.
2. Leid de netwerkkabel naar de bovenkant van de boiler-eenheid van de warmtepomp.
3. Volg de kabel van de debietmeter aan de achterkant naar buiten toe.



TE SELECTEREN IN-/UITGANGEN

S735 heeft softwaregeregelde AUX-ingangen en -uitgangen voor aansluiting van de externe schakelfunctie (contact moet potentiaalvrij zijn) of sensor.

In menu 7.4 - "Te selecteren in-/uitgangen" selecteert u de AUX-aansluiting waarop iedere functie is aangesloten.

Voor sommige functies zijn wellicht accessoires nodig.

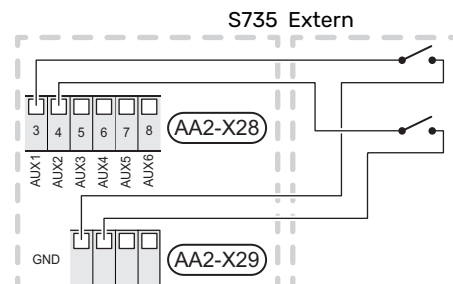


TIP

Een aantal van de volgende functies kan ook worden geactiveerd en gepland via het menu met instellingen.

Selecteerbare ingangen

Selecteerbare ingangen op de print (AA2) voor deze functies zijn AA2-X28:3-11. Elke functie heeft verbinding met een ingang en GND (AA2-X29).



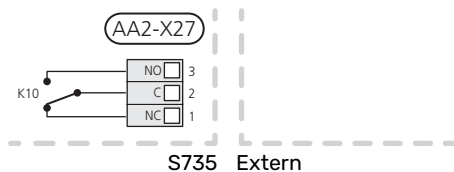
In het bovenstaande voorbeeld worden de ingangen AUX1 (AA2-X28:3) en AUX2 (AA2-X28:4) gebruikt.

Selecteerbare uitgangen

Een selecteerbare uitgang is AA2-X27.

De uitgang is een potentiaalvrij schakelrelais.

Als S735 is uitgeschakeld of in de noodstand staat, staat het relais in stand C-NC.



LET OP!

Voor de relaisuitgang geldt mogelijk een maximale belasting van 2 A bij weerstandsbelasting (230V AC).



TIP

Het accessoire AXC is nodig als er meer dan één functie wordt aangesloten op de AUX-uitgang.

Mogelijke selectie AUX-ingangen

Temperatuurvoeler

Dit zijn de mogelijkheden:

- Het is mogelijk om twee eigen sensoren (BT37.1, BT37.2) aan te sluiten.
- omgevingssensor (BT28) voor buitenluchtfunctie (accessoire OEK S20 is vereist)

Monitor

Dit zijn de mogelijkheden:

- drukschakelaar voor klimaatsysteem (NC).
- alarm van externe eenheden. Het alarm is aangesloten op de regeling, wat betekent dat de storing wordt gepresenteerd als een informatieve mededeling op het display. Potentiaalvrij signaal van het type NO of NC.

Externe activering van functies

Er kan een externe schakelaarfunctie op de S735 worden aangesloten voor het activeren van diverse functies. De functie is geactiveerd gedurende de tijd dat de schakelaar is gesloten.

Mogelijke functies die geactiveerd kunnen worden:

- warmtapwatervraag stand "Meer warmwater"
- warmtapwatervraag stand "Klein"
- "Externe afstelling"

Als de schakelaar is gesloten, verandert de temperatuur in °C (als een ruimtesensor is aangesloten en geactiveerd). Als er geen ruimtesensor is aangesloten of geactiveerd, wordt de gewenste verschuiving van "Temperatuur" ("Verschuiving") ingesteld via het aantal gekozen stappen.

De waarde kan worden ingesteld tussen -10 en +10. Externe afstelling van klimaatsystemen 2 tot 8 vereist accessoires.

- klimaatsysteem 1 - 8

Het instellen van de waarde voor de wijziging vindt plaats in menu 1.30.3 - "Externe afstelling".

- activering van een van de vier ventilatorsnelheden.

De volgende opties zijn beschikbaar:

- "Ventilatorsn. 1 activ. (NO)" - "Ventilatorsn. 4 activ. (NO)"
- "Ventilatorsn. 1 activ. (NC)"

De ventilatorsnelheid is geactiveerd gedurende de tijd dat de schakelaar is gesloten. De normale snelheid wordt hervat als de schakelaar weer open is.

- SG ready

LET OP!

Deze functie kan alleen worden gebruikt in elektriciteitsnetten die de "SG Ready"-standaard ondersteunen.

Voor "SG Ready" zijn twee AUX-ingangen vereist.

In gevallen waarbij deze functie vereist is, moet deze worden aangesloten op klemmenstrook X28 op de print (AA2).

"SG Ready" is een slimme vorm van tariefregeling waarbij uw energieleverancier de woning- en warmtapwatertemperaturen kan beïnvloeden of simpelweg de bijverwarming en/of de compressor in de warmtepomp op bepaalde uren van de dag kan blokkeren (kan worden geselecteerd in menu 4.2.3 nadat de functie is geactiveerd). Activeer de functie door potentiaalvrije schakelingen aan te sluiten op twee ingangen die u selecteert in menu 7.4 - "Te selecteren in-/uitgangen" (SG Ready A en SG Ready B).

Gesloten of open schakelaar houdt één van de volgende zaken in:

- Blokkering (A: Gesloten, B: Open)

"SG Ready" is actief. De compressor in S735 en bijverwarming worden geblokkeerd.

- Normale stand (A: Open, B: Open)

"SG Ready" is niet actief. Geen effect op het systeem.

- Stand lage prijs (A: Open, B: Gesloten)

"SG Ready" is actief. Het systeem richt zich op kostenbesparingen en kan bijvoorbeeld gebruik maken van een laag tarief bij de energieleverancier of overcapaciteit van een eigen energiebron (effect op het systeem kan worden afgesteld in menu 4.2.3).

- Stand overcapaciteit (A: Gesloten, B: Gesloten)

"SG Ready" is actief. Het systeem mag op volle capaciteit draaien bij overcapaciteit (zeer lage prijs) bij de energieleverancier (effect op het systeem is instelbaar in menu 4.2.3).

(A = SG Ready A en B = SG Ready B)

Externe blokkering van functies

Er kan een externe schakelaarfunctie op de S735 worden aangesloten voor het blokkeren van diverse functies. De schakelaar moet potentiaalvrij zijn en een gesloten schakelaar resulteert in blokkeren.



Voorzichtig!

Blokkeren houdt het gevaar in van bevriezen.

Functies die geblokkeerd kunnen worden:

- warmtapwater (warmtapwaterproductie). Een eventuele warmtapwatercirculatie (HWC) blijft functioneren.
- verwarming (blokkeren van warmtebehoefte)
- intern geregelde bijverwarming
- compressor
- tariefblokkering (bijverwarming, compressor, verwarming en warmtapwater zijn uitgeschakeld)

Mogelijke selecties AUX-uitgang

Indicatie

- alarm
- vakantie
- weg-modus

Bediening

- circulatiepomp voor warmtapwatercirculatie
- externe cv-pomp
- externe demper voor vorstbescherming.

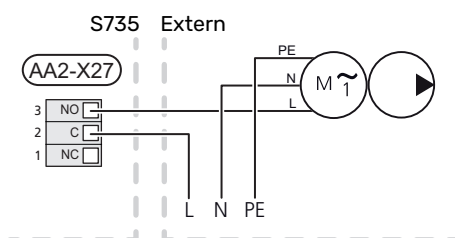


Voorzichtig!

De relevante verdeelkast moet worden gemarkeerd met een waarschuwing voor externe spanning.

De externe circulatiepomp aansluiten

Er is een externe circulatiepomp aangesloten op de AUX-uitgang, zie onderstaande afbeelding.



Instellingen

ELEKTRISCHE BIJVERWARMING - MAXIMAAL VERMOGEN

Het elektrische verwarmingselement is af fabriek ingesteld op het maximale vermogen.

Het vermogen van het elektrische verwarmingselement wordt ingesteld in menu 7.1.5.1 - "Int. elek. bijverw."

Vermogensstappen van het elektrische verwarmingselement

In de tabel(len) wordt de totale fasestroom voor het elektrische verwarmingselement weergegeven.

Max. elektrische bijverwarming (kW)	Max. fasestroom L1(A)	Max. fasestroom L2(A)	Max. fasestroom L3(A)
0	-	-	-
2	-	8,7	-
3	-	7,5	7,5
4	-	8,7	8,7
5	-	15,6	7,5
6	8,7	8,7	8,7
7	-	15,6	15,6
9 ¹	8,7	15,6	15,6

¹ Fabrieksinstelling

Daarnaast is er de voeding voor compressorbedrijf, die, afhankelijk van de bedrijfsomstandigheden, ca. 13 A op L1 kan bedragen.

Als de stroomsensoren zijn aangesloten, meet S735 de fasestromen en wijst deze automatisch de vermogenstrappen toe aan de minst belaste fase.



Voorzichtig!

Indien de stroomsensoren niet zijn aangesloten, berekent de S735 hoe hoog de stromen zullen zijn als de relevante vermogensstappen worden toegevoegd. Als de stromen hoger zijn dan de ingestelde zekeringgrootte, mag de vermogensstap niet inschakelen.

NOODSTAND

De noodstand wordt gebruikt bij bedrijfsstoringen en in samenhang met service.

Als de S735 in de noodstand wordt gezet, werkt het systeem als volgt:

- De compressor is geblokkeerd.
- S735 geeft voorrang aan cv-productie.
- Indien mogelijk wordt er warmtapwater geproduceerd.
- De load balancing functie is niet actief.
- De stapregeling van het elektrische verwarmingselement wordt ingesteld op basis van de instelling in menu 7.1.8.2 - "Noodstand".
- Vaste aanvoertemperatuur als het systeem geen waarde heeft vanuit de buitentemperatuursensor (BT1).

U kunt de noodstand activeren als de S735 draait én als deze is uitgeschakeld.

Wanneer de noodstand actief is, is het statuslampje geel.

Voor activering als de S735 loopt: houd de aan/uit-knop (SF1) 2 seconden ingedrukt en selecteer "noodstand" in het afsluitmenu.

Om de noodstand te activeren als S735 is uitgeschakeld: houd de aan/uit-knop (SF1) ingedrukt gedurende 5 seconden. (Deactiveer de noodstand door één keer te drukken.)

Inbedrijfstelling en afstelling

Vorbereidingen

1. Controleer of de extern gemonteerde vulventielen volledig dicht zijn.

LET OP!

Controleer de automatische zekering (FC1). Het kan zijn dat deze tijdens het transport is gesprongen.



Voorzichtig!

Start de S735 niet als het gevaar bestaat dat het water in het systeem is bevroren.

Vullen en ontluichten



TIP

Gebruik de meegeleverde ontluichtings slang voor een eenvoudigere en makkelijkere ontluichting.

DE BOILER VULLEN

1. Open een warmtapwaterkraan in de woning.
2. Open de extern gemonteerde vulklep. Deze klep moet vervolgens tijdens de handeling compleet open zijn.
3. Wanneer het water uit de warmtapwaterkraan komt, is de ketel vol en kan de kraan worden gesloten.

VULLEN VAN HET AFGIFTESYSTEEM

1. Open de ontluichters (QM20), (QM22), (QM24) en (QM26).
2. Sluit een slang aan op aansluiting, afvoer verwarmingsmiddel (XL10).
3. Open afvoer verwarmingsmiddel (XL10) en de externe vulklep. De verwarmingsunit en de rest van het klimaatstelsel worden met water gevuld.
4. Wanneer het water dat uit de ontluichters (QM20), (QM22), (QM24) en (QM26) komt niet langer met lucht is vermengd, sluit u de ontluichters.
5. Na een tijdje begint de druk te stijgen op de drukmeter (BP5). Als de druk 2,5 bar (0,25 MPa), bereikt begint het overstortventiel (FL2) water door te laten. Dan sluit u afvoer verwarmingsmiddel (XL10) en de externe vulklep.
6. Verlaag de druk in het afgiftesysteem naar het normale werkbereik (ca. 1 bar) door de ontluichters (QM20), (QM22), (QM24) en (QM26) of het overstortventiel (FL2) te openen.
7. Start de warmtepomp en laat deze draaien in zowel de verwarmings- als de warmtapwatermodus.

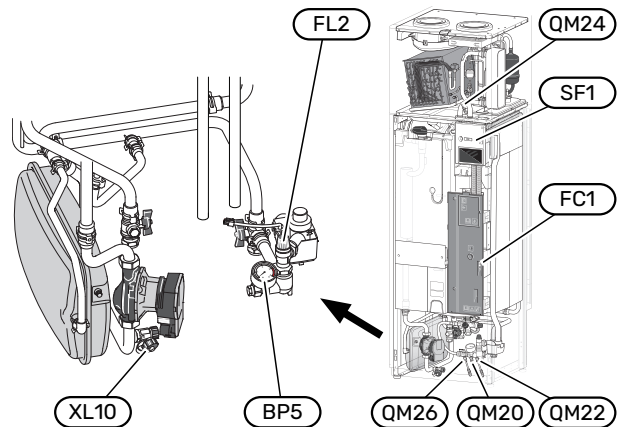
ONTLUCHTEN VAN HET KLIMAATSYSTEEM

1. Schakel S735 uit met de aan/uit-knop (SF1).
2. Ontlucht de warmtepomp via de ontluichters (QM20), (QM22), (QM24), (QM26) en de rest van het afgiftesysteem via de desbetreffende ontluichters.
3. Blijf vullen en ontluichten totdat alle lucht is verwijderd en de druk klopt.



Voorzichtig!

De ontluichtingspijpen van de tank moeten worden afgetapt, voordat kan worden ontluicht. Dit betekent dat het systeem ondanks de waterstroom bij het openen van de ontluichtingsventielen (QM20), (QM22), (QM24), (QM26) niet noodzakelijkerwijs is ontluicht.



Inbedrijfstelling en inspectie

STARTGIDS



Voorzichtig!

Er moet water in het klimaatsysteem zitten voordat de S735 wordt ingeschakeld.

1. Start S735 door te drukken op de aan/uit-knop (SF1).
2. Volg de instructies in de startgids van het display. Als de startgids niet start als u de S735 opstart, kunt u die handmatig starten in menu 7.7.



TIP

Zie de paragraaf "Bediening – Inleiding" voor een nadere introductie van het regelsysteem van de installatie (bediening, menu's, enz.).

Als het gebouw koud is wanneer de S735 start, is het mogelijk dat de compressor niet kan voldoen aan de volledige vraag zonder daarvoor bijverwarming te gebruiken.

Inbedrijfstelling

De eerste keer dat de installatie wordt gestart, wordt de startgids gestart. In de instructies van de startgids staat wat er moet gebeuren tijdens de eerste start en wordt er een overzicht gegeven van de basisinstellingen van de installatie.

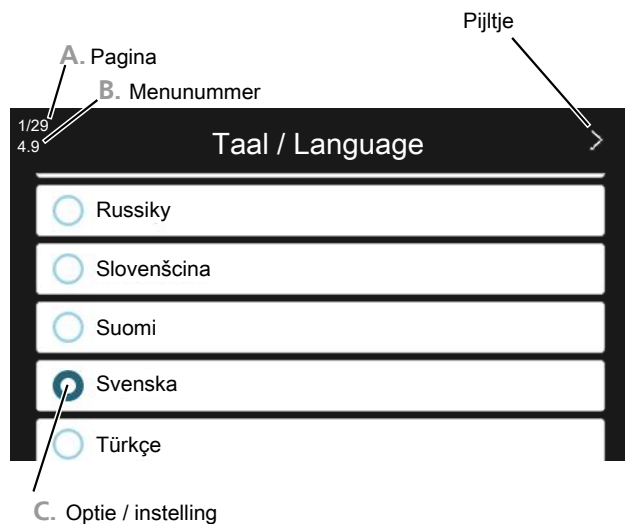
De startgids zorgt ervoor dat het opstarten juist wordt uitgevoerd en kan om die reden niet worden overgeslagen.



LET OP!

De ventilator is in bedrijf wanneer de startgids wordt uitgevoerd.

Bediening in de startgids



A. Pagina

Hier ziet u hoe ver u bent gevorderd in de startgids.

Sleep met uw vinger naar rechts om tussen de pagina's te zoeken.

Om te zoeken kunt u ook op de pijltjes in de bovenhoeken drukken.

B. Menunummer

Hier kunt u zien op welk menu in het regelsysteem deze pagina van de startgids gebaseerd is.

Als u meer wilt lezen over het betreffende menu, kunt u het helpmenu raadplegen of de installatiehandleiding lezen.

C. Optie / instelling

Verricht hier de instellingen voor het systeem.

DE VENTILATIE INSTELLEN

De ventilatie moet worden ingesteld in overeenstemming met de toepasselijke normen. De ventilatorsnelheid wordt ingesteld in menu 7.1.4.1 - "Vent. snelh., afvoerlucht".

Zelfs wanneer de ventilatie ruwweg is ingesteld tijdens de installatie, is het van belang dat een ventilatieaanpassing wordt aangevraagd en toegestaan.

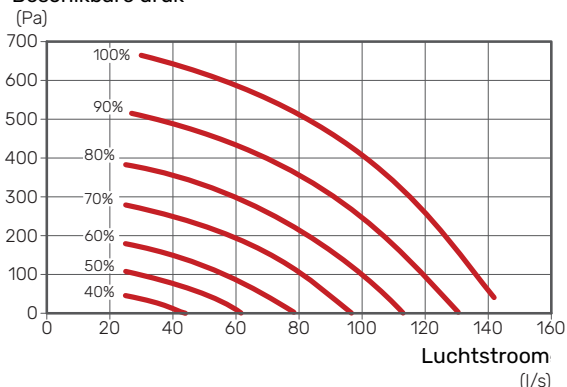


Voorzichtig!

Vraag om een ventilatieaanpassing om de instellingen te voltooien.

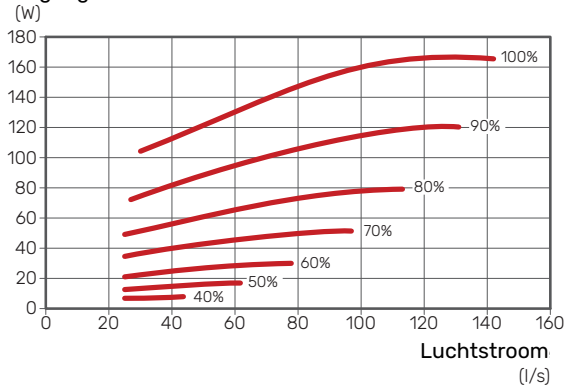
Ventilatiecapaciteit

Beschikbare druk



Ventilatorcapaciteit

Uitgang



INBEDRIJFSTELLING ZONDER VENTILATOR

Bedrijf van de warmtepomp zonder terugwinning is mogelijk. De module werkt dan alleen als elektrische ketel en kan warmte en warmtapwater produceren, bijv. in afwachting van installatie van de ventilatie.

1. Open menu 4.1 - "Bedrijfsstand" en selecteer "Alleen bijverw"
2. Open vervolgens menu 7.1.4.1 - "Vent. snelh., afvoerlucht" en verlaag de ventilatorsnelheid "Normaal" naar 0%.

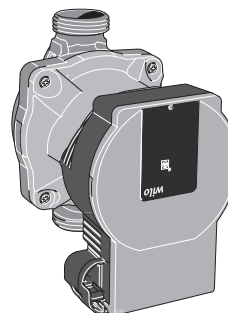


Voorzichtig!

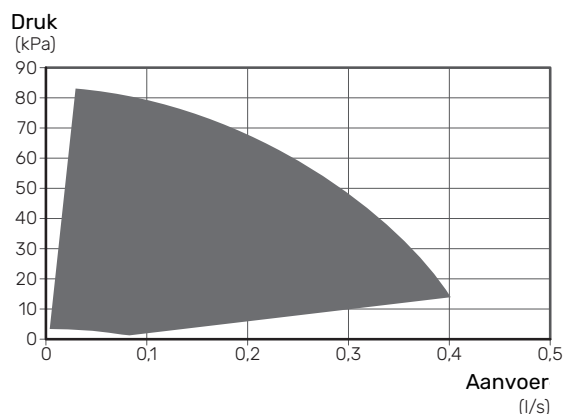
Selecteer bedrijfsstand "Auto" of "Handmatig" wanneer de warmtepomp weer op terugwinning moet draaien.

POMPSNELHEID INSTELLEN

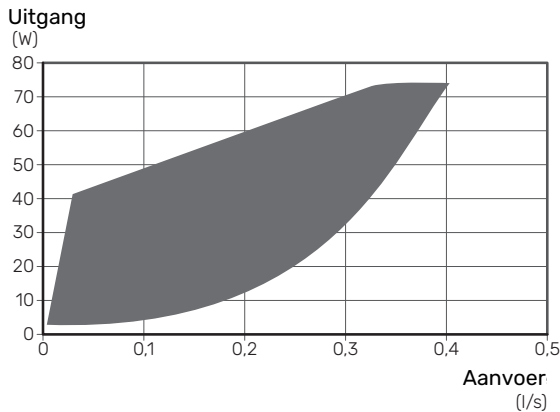
De warmtepomp (GP1) wordt automatisch geregeld en stelt zichzelf in op basis van de bedieningsmechanismes en de vraag naar verwarming.



Capaciteit, circulatiepomp verwarmingssysteem



Vermogen, circulatiepomp verwarmingssysteem

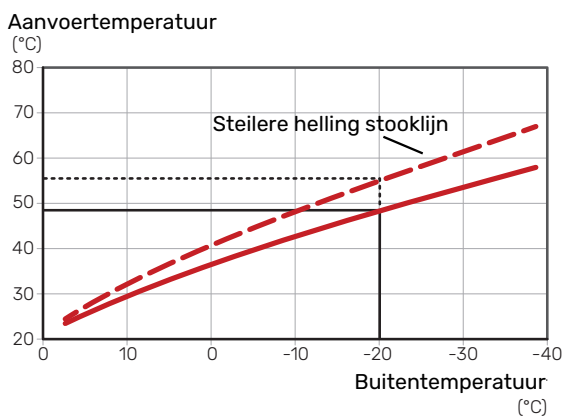


De stooklijn instellen

In het menu "Stooklijn" ziet u de stooklijn voor uw huis. De lijn is bedoeld om ongeacht de buitentemperatuur voor een gelijkmatige binnentemperatuur te zorgen en daarmee ook voor een energiezuinige werking. Aan de hand van deze curve bepaalt de S735 de temperatuur van het water naar het klimaatsysteem (de aanvoertemperatuur) en dus de binnentemperatuur.

HELLING VAN DE STOOKLIJN

De helling van de verwarmingscurve bepaalt hoeveel graden de aanvoertemperatuur moet worden verhoogd/verlaagd wanneer de buitentemperatuur daalt/stijgt. Hoe steiler de helling, hoe hoger de aanvoertemperatuur bij een bepaalde buitentemperatuur.

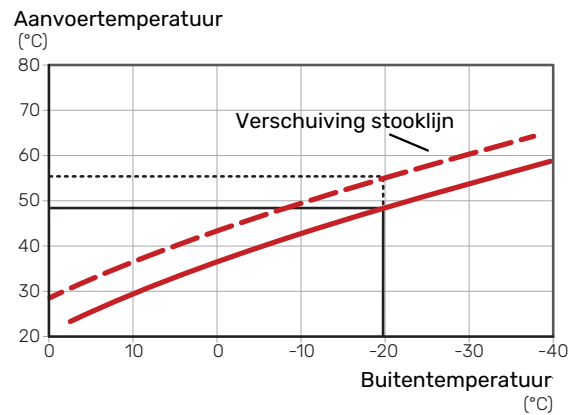


De optimale helling hangt af van de klimaatomstandigheden van uw locatie, of de woning over radiatoren of vloerverwarming beschikt en hoe goed de woning is geïsoleerd.

De stooklijn voor verwarming wordt ingesteld tijdens de installatie van de verwarmingsinstallatie, maar moet later misschien worden aangepast. Normaal gesproken hoeft de stooklijn niet verder te worden afgesteld.

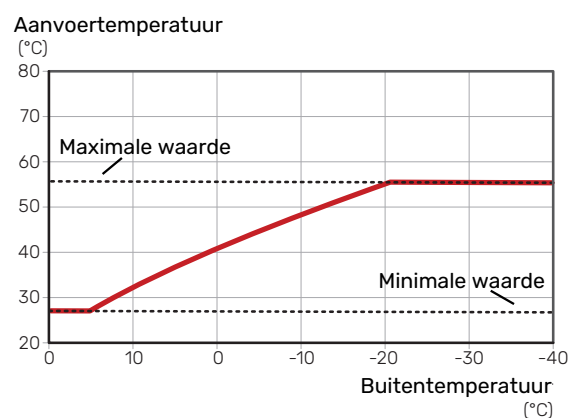
VERSCHUIVING STOOKLIJN

Een verschuiving van de stooklijn betekent dat de aanvoertemperatuur evenveel verandert voor alle buitentemperaturen. Een verschuiving van de stooklijn met +2 stappen verhoogt bijvoorbeeld de aanvoertemperatuur met 5 °C bij alle buitentemperaturen.



AANVOERTEMPERATUUR - MAXIMUM- EN MINIMUMWAARDEN

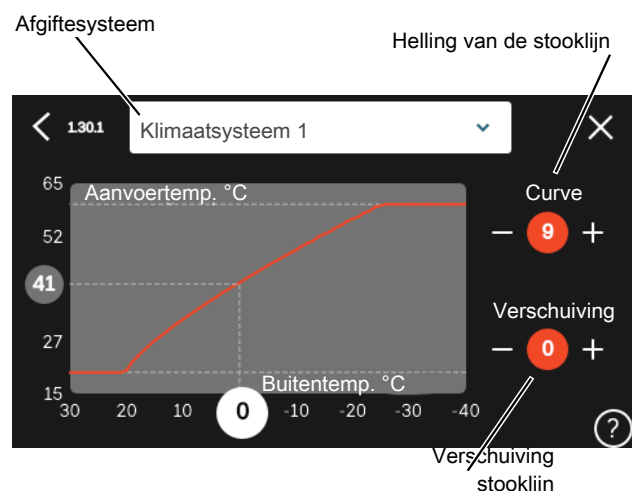
Aangezien de aanvoerleidingtemperatuur niet hoger kan zijn dan de ingestelde max. waarde of lager dan de ingestelde min. waarde, vlak de stooklijn af bij deze temperaturen.



LET OP!

Met vloerverwarmingssystemen wordt de maximale aanvoertemperatuur normaliter ingesteld tussen 35 en 45 °C.

INSTELLEN VAN DE STOOKLIJN



1. Selecteer het klimaatsysteem (als er meerdere zijn) waarvan u de curve wilt wijzigen.

2. Selecteer stooklijn en verschuiving.
3. Selecteer de max. en min.aanvoertemperatuur.



LET OP!

Stooklijn 0 betekent dat "Eigen stooklijn" wordt gebruikt.

Instellingen voor "Eigen stooklijn" worden verricht in menu 1.30.7.

EEN STOOKLIJN AFLEZEN

1. Sleep het rondje op de as met de buitentemperatuur.
2. Lees de waarde voor de aanvoertemperatuur af in het rondje op de andere as.

myUplink

Met myUplink kunt u de installatie regelen – waar en wanneer u maar wilt. In het geval van een storing ontvangt u een alarm rechtstreeks in uw e-mail of een pushbericht in de myUplink-app, zodat u onmiddellijk actie kunt ondernemen.

Ga naar myuplink.com voor meer informatie.

Specificatie

U hebt het volgende nodig om myUplink in staat te stellen met uw S735 te communiceren:

- draadloos netwerk of kabel
- Internetaansluiting
- account op myuplink.com

Wij raden u onze mobiele apps voor myUplink aan.

Aansluiting

Uw systeem aansluiten op myUplink:

1. Selecteer het verbindingstype (wifi/ethernet) in menu 5.2.1 of 5.2.2.
2. In het menu 5.1 selecteert u "Nieuwe verbindingstypen vragen".
3. Als er een verbindingstypen is gerealiseerd, wordt dit getoond in dit menu. Deze is 60 minuten geldig.
4. Indien u nog geen account hebt, meld u dan aan in de mobiele app of op myuplink.com.
5. Gebruik de verbindingstypen om uw installatie aan te sluiten op uw gebruikersaccount op myUplink.

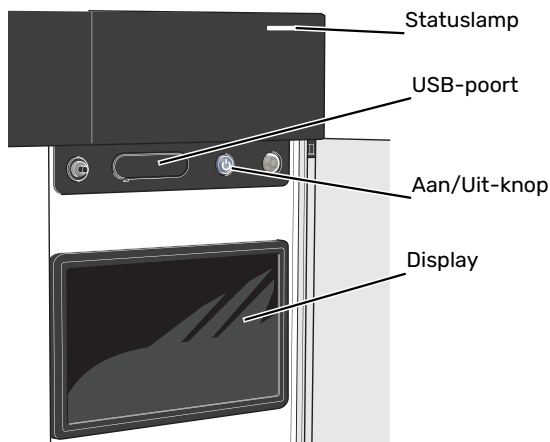
Service

myUplink biedt u toegang tot diverse serviceniveaus. Het basisniveau is inbegrepen en daarnaast kunt u kiezen voor twee premium services voor een vaste jaarlijkse vergoeding (de vergoeding varieert, afhankelijk van de geselecteerde functies).

Serviceniveau	Basis	Premium uitgebreide geschiedenis	Premium wijzigingsinstellingen
Kijker	X	X	X
Alarm	X	X	X
Geschiedenis	X	X	X
Uitgebreide geschiedenis	-	X	-
Beheren	-	-	X

Bediening - Inleiding

Bedieningseenheid



HET STATUSLAMPJE

Het statuslampje geeft de huidige bedrijfsstatus aan. Het:

- licht wit op tijdens normaal bedrijf.
- brandt geel in de noodstand.
- brandt rood in het geval van een geactiveerd alarm.
- knippert wit tijdens een actieve mededeling.
- is blauw als de S735 is uitgeschakeld.

Als het statuslampje rood is, ontvangt u informatie en suggesties voor passende maatregelen op het display.



TIP

U krijgt deze informatie tevens via myUplink.

DE USB-POORT

Boven het display zit een USB-poort die bijvoorbeeld kan worden gebruikt voor het updaten van de software. Log in op myuplink.com en klik op de tab "Algemeen" en vervolgens op "Software" om de meest recente versie van de software te downloaden voor uw installatie.



TIP

Als u het product aansluit op het netwerk, kunt u de software bijwerken zonder de USB-poort te gebruiken. Zie paragraaf "myUplink".

DE AAN/UIT-KNOP

De Aan/Uit-knop (SF1) heeft drie functies:

- starten
- uitschakelen
- noodstand activeren

Om te starten: druk eenmaal op de Aan/Uit-knop.

Voor uitschakelen, herstarten of activeren van de noodstand: druk op de aan/uit-knop en houd die gedurende 2 seconden ingedrukt. Er wordt dan een menu weergegeven met verschillende opties.

Voor hard uitschakelen: druk 5 seconden op de Aan/Uit-knop.

Om de noodstand te activeren als S735 is uitgeschakeld: houd de aan/uit-knop (SF1) ingedrukt gedurende 5 seconden. (Deactiveer de noodstand door één keer te drukken.)

HET DISPLAY

Instructies, instellingen en bedieningsinformatie worden op het display weergegeven.

Navigatie

S735 heeft een touchscreen waarmee u eenvoudig kunt navigeren door met uw vinger te drukken en te slepen.

SELECTEREN

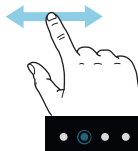
De meeste opties en functies worden geactiveerd door het display lichtjes met uw vinger aan te raken.



BLADEREN

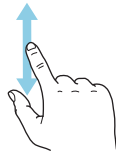
De punten aan de onderrand geven aan dat er meer pagina's zijn.

Sleep met uw vinger naar rechts om tussen de pagina's te zoeken.



SCROLLEN

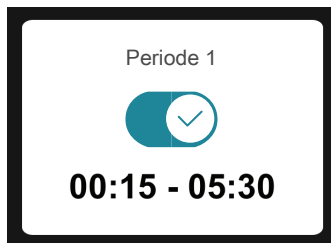
Als het menu meerdere submenu's heeft, kunt u meer informatie bekijken door met uw vinger omhoog of omlaag te slepen.



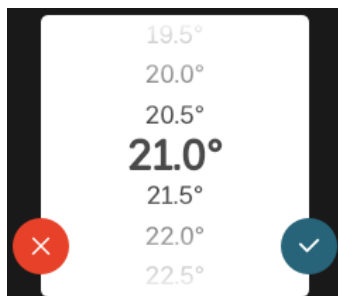
EEN INSTELLING WIJZIGEN



Druk op de instelling die u wilt wijzigen.

Als het een Aan/Uit-instelling is, wijzigt deze zodra u erop klikt.



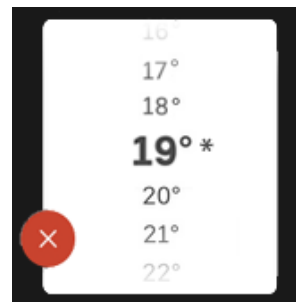
Als er meerdere waarden mogelijk zijn, verschijnt er een draaiwiel dat u omhoog of omlaag kunt slepen om de gewenste waarde te vinden.



Druk op  om uw wijziging op te slaan of op  als u geen wijziging wilt aanbrengen.

FABRIEKINSTELLING

De af fabriek ingestelde waarden worden gemarkeerd met *.



HELPMENU

In veel menu's staat een symbool dat aangeeft dat er extra hulp beschikbaar is.

Druk op het symbool om de helptekst te openen.

U moet de tekst wellicht slepen om alles in beeld te krijgen.

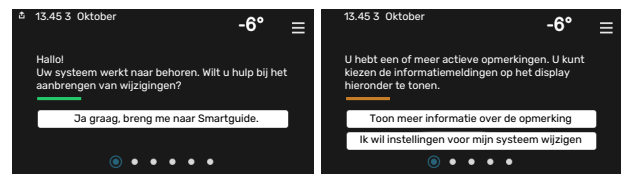
Menutypes

STARTSCHERMEN

Smartguide

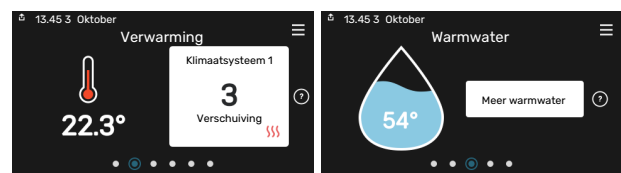
Smartguide helpt u zowel om informatie over de huidige status te bekijken als om eenvoudig de meest voorkomende instellingen in te voeren. De informatie die u ziet, hangt af van het product dat u hebt en de accessoires die op het product zijn aangesloten.

Selecteer een optie en druk erop om door te gaan. De instructies op het scherm helpen u om de juiste keuze te maken of geven u informatie over wat er gebeurt.

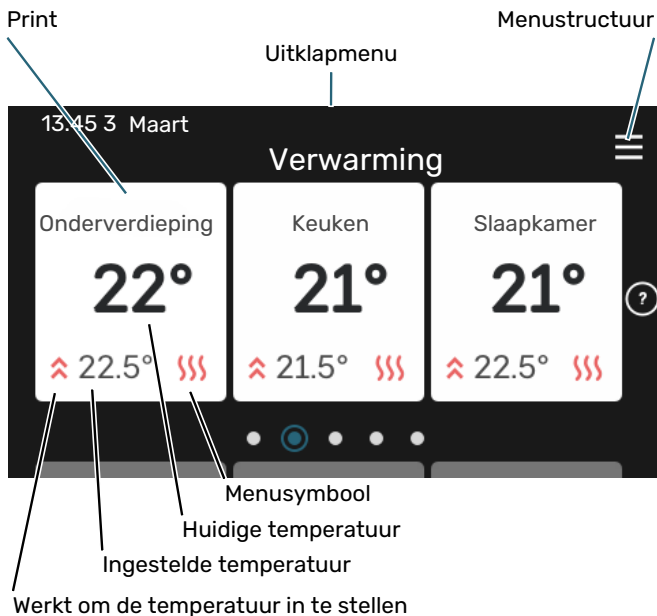


Functiepagina's

Op de functiepagina's kunt u zowel informatie over de huidige status bekijken als eenvoudig de meest voorkomende instellingen invoeren. Welke functiepagina's u ziet, hangt af van het product dat u hebt en de accessoires die op het product zijn aangesloten.



Sleep met uw vinger naar rechts of links om tussen de functiepagina's te zoeken.



Druk op display gedeelte om de gewenste waarde aan te passen. Op bepaalde functiepagina's sleept u met uw vinger omhoog of omlaag voor meer gedeelten.

Productoverzicht

Het kan zinvol zijn om het productoverzicht te openen bij onderhoudswerkzaamheden. U vindt dit bij de functiepagina's.

Hier vindt u informatie over productnaam, het serienummer van het product, de versie van de software en service. Wanneer er nieuwe software kan worden gedownload, kunt u dat hier doen (vooropgesteld dat de S735 is aangesloten op myUplink).



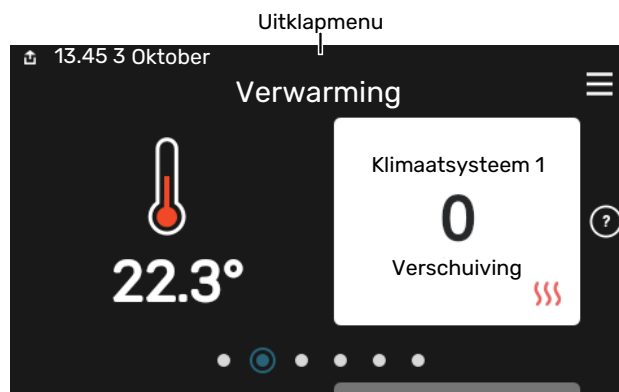
TIP

U voert de onderhoudsdetails in in menu 4.11.1.



Uitklapmenu

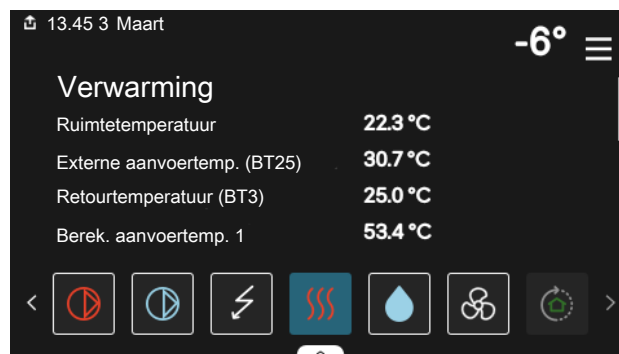
Vanaf de beginschermen gaat u via een vervolgkeuzemenu naar een nieuw venster met meer informatie.



Het vervolgkeuzemenu toont de huidige status voor S735, wat er in bedrijf is en wat S735 momenteel doet. De functies die in bedrijf zijn, zijn gemarkeerd met een frame.



Druk op de pictogrammen op de onderste rand van het menu voor meer informatie over iedere functie. Gebruik de schuifbalk om alle informatie voor de geselecteerde functie te bekijken.

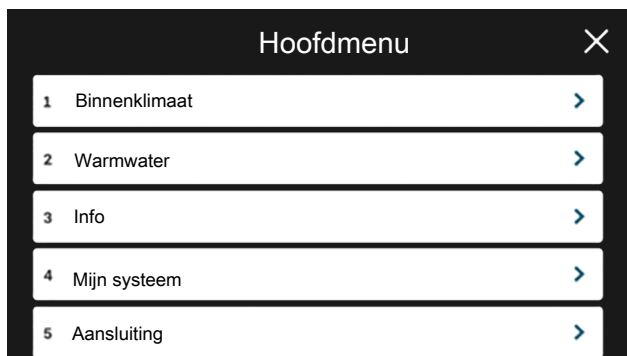


MENUSTRUCTUUR

In de menustructuur kunt u alle menu's vinden en geavanceerdere instellingen invoeren.



U kunt altijd op "X" drukken om terug te keren naar de startschermen.

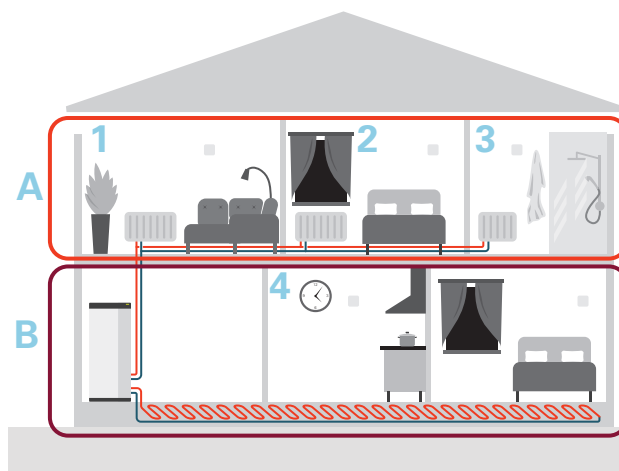


Klimaatssystemen en -zones

Een klimaatstelsel kan bestaan uit één of meer zones. Een zone kan een bepaalde ruimte zijn. Ook kan een grotere ruimte worden ingedeeld in meerdere zones met behulp van thermostaatkranen.

Elke zone kan een of meer accessoires bevatten, zoals ruimtesensoren of thermostaten. Dit kan zowel bedraad als draadloos.

SCHEMATISCHE WEERGAVE MET TWEE KLIMAATSYSTEMEN EN VIER ZONES



Dit voorbeeld toont een pand met twee klimaatssystemen (A en B) onderverdeeld in vier zones (1-4). Temperatuur- en vraaggestuurde ventilatie kan afzonderlijk worden geregeld voor elke zone (accessoire vereist).

Regeling - Menu's

Menu 1 - Binnenklimaat

OVERZICHT

1.1 - Temperatuur	1.1.1 - Verwarming
	1.1.3 - Vochtigheid ¹
1.2 - Ventilatie	1.2.1 - Ventilatorsnelheid
	1.2.2 - Nachtkoeling
	1.2.4 - Vraaggestuurde ventilatie ¹
	1.2.5 - Terugsteltijd vent.
	1.2.6 - Interval v. filterreiniging
1.3 - Instellingen ruimtesensor	1.3.1 - Referentieruimte sensorsyst. 1-2
	1.3.3 - Instellingen ruimtesensor
	1.3.4 - Zones
	1.3.30 - Niet-toegewezen units
1.4 - Externe invloed	
1.5 - Naam klimaatsysteem	
1.30 - Geavanceerd	1.30.1 - Stooklijn
	1.30.3 - Externe afstelling
	1.30.4 - Laagste a-temp. verw.
	1.30.6 - Hoogste aanvoertemp.
	1.30.7 - Eigen stooklijn
	1.30.8 - Puntverschuiving

¹ Raadpleeg de installatiehandleiding van het accessoire.

MENU 1.1 - TEMPERATUUR

Hier kunt u temperatuurinstellingen voor het klimaatsysteem van uw installatie verrichten.

Als er meerdere zones en/of klimaatsystemen zijn, worden de instellingen per zone/systeem verricht.

MENU 1.1.1 - VERWARMING

Stel de temperatuur (met geïnstalleerde en geactiveerde ruimtevoelers):

Instelbereik: 5 – 30 °C

De waarde in het display wordt weergegeven als temperatuur in °C als de zone wordt geregeld via een ruimtesensor.



LET OP!

Een langzaam verwarmingssysteem, zoals bijvoorbeeld vloerverwarming, is mogelijk niet geschikt voor regeling met behulp van ruimtesensoren.

Instellen van de temperatuur (zonder geactiveerde ruimtevoelers):

Instelbereik: -10 – 10

Het display toont de instelwaarde voor verwarming (verschuiving stooklijn). Verhoog of verlaag de waarde op het display om de binnentemperatuur te verhogen of te verlagen.

Het aantal stappen dat de waarde moet worden gewijzigd voor één graad verschil in de binnentemperatuur hangt af van het klimaatsysteem. Eén stap is normaliter voldoende, maar in sommige gevallen kunnen meerdere stappen nodig zijn.

Als meerdere zones in een klimaatsysteem geen geactiveerde ruimtesensoren hebben, zullen ze dezelfde verschuiving hebben voor de stooklijn.

Stel de gewenste waarde in. De nieuwe waarde wordt weergegeven aan de rechterkant van het symbool op het startscherm Verwarming.

LET OP!

Een stijging in de kamertemperatuur kan worden vertraagd door de thermostaten van de radiatoren of de vloerverwarming. Open daarom de thermostaten volledig, behalve in die kamers waar een koudere temperatuur is vereist, bijv. slaapkamers.

Als de afvoerluchttemperatuur onder de 10 °C komt, wordt de compressor geblokkeerd en is elektrische bijverwarming toegestaan. Als de compressor is geblokkeerd, wordt er geen energie aan de afvoerlucht onttrokken.

TIP

Als de ruimtetemperatuur steeds te laag/hoog is, verhoogt/verlaagt u de waarde met één stap in menu 1.1.1.

Als de ruimtetemperatuur verandert wanneer de buitentemperatuur verandert, verhoogt/verlaagt u de helling met één stap in menu 1.30.1.

Wacht 24 uur voordat u een nieuwe instelling invoert, zodat de kamertemperatuur tijd heeft te stabiliseren.

MENU 1.2 - VENTILATIE

U voert hier de instellingen voor de ventilatie in de installatie in. U kunt hier bijvoorbeeld de ventilatorsnelheid instellen en instellen hoe vaak de S735 u eraan moet herinneren wanneer de luchtfilters moeten worden vervangen.

MENU 1.2.1 - VENTILATORSNELHEID

Alternatieven: normaal en snelheid 1 – snelheid 4

U kunt hier de ventilatie in de woning tijdelijk verhogen of verlagen.

Als u een nieuwe snelheid hebt geselecteerd, begint een klok met aftellen. Wanneer de tijd is verstreken, keert de ventilatiesnelheid terug naar de normale instelling.

Indien nodig kunnen de verschillende terugsteltijden worden gewijzigd in menu 1.2.5.

De ventilatorsnelheid wordt tussen haakjes (als percentage) weergegeven achter iedere snelheidsoptie.

TIP

Indien er gedurende langere tijd wijzigingen zijn vereist, gebruikt u de vakantiefunctie, thuis/wegmodus of programmering.

MENU 1.2.2 - NACHTKOELING

Nachtkoeling

Instelbereik: aan/uit

Starttemp. afvoerlucht

Instelbereik: 20 – 30 °C

Min. versch. bin.temp. - bui.temp.

Instelbereik: 3 – 10 °C

Nachtverkoeling bij verw

Instelbereik: aan/uit

Hier kunt u nachtkoeling activeren. Als de temperatuur in het gebouw hoog is, en de buitentemperatuur laag, kan er een koeleffect worden bereikt door de ventilatie te forceren. Als nachtkoeling is ingeschakeld, draait de ventilator op de snelheid 4.

Starttemp. afvoerlucht: Hier stelt u de afvoerluchttemperatuur in waarbij nachtkoeling zal starten.

Min. versch. bin.temp. - bui.temp.: Als het temperatuurverschil groter is dan de waarde ingesteld voor "Min. versch. bin.temp. - bui.temp." en de temperatuur van de afvoerlucht hoger is dan de waarde ingesteld voor "Starttemp. afvoerlucht" werkt de ventilatie op snelheid 4 totdat niet meer wordt voldaan aan een van deze voorwaarden.

Nachtverkoeling bij verw: Het is mogelijk om nachtkoeling te hebben gedurende de tijd dat verwarming is toegestaan.

MENU 1.2.5 - TERUGSTELTIJD VENT.

snelheid 1 – snelheid 4

Instelbereik: 1 – 24 u

Hier selecteert u de terugsteltijd voor de tijdelijke wijziging van de ventilatiesnelheid (snelheid 1 – snelheid 4), ongeacht of de snelheid is gewijzigd in menu 1.2.1 - "Ventilatorsnelheid, via het beginscherm of via myUplink.

De terugsteltijd is de tijd die verloopt totdat de tijdelijke ventilatiesnelheid weer overgaat naar de normale snelheid.

MENU 1.2.6 - INTERVAL V. FILTERREINIGING

Maanden tussen filterreiniging

Instelbereik: 1 – 24 maanden

Het filter in de S735 is van een type dat niet kan worden gereinigd, maar in plaats daarvan moet worden vervangen. Vervanging moet regelmatig worden uitgevoerd, ten minste eenmaal per jaar. Frequentere intervallen kunnen nodig zijn, afhankelijk van de hoeveelheid deeltjes in de lucht en andere omgevingsfactoren. Zoek proefondervindelijk uit wat voor uw installatie het beste is.

Stel het interval voor de herinnering in dit menu in.

Het menu toont de tijd die resteert tot de volgende herinnering. U kunt tevens actieve herinneringen opnieuw instellen.

MENU 1.3 - INSTELLINGEN RUIMTESENSOR

Hier verricht u uw instellingen voor ruimtesensoren en zones. De ruimtesensoren zijn ingedeeld in zones.

Hier selecteert u de zone waartoe een sensor behoort. Het is mogelijk meerdere ruimtesensoren aan te sluiten voor iedere zone. Iedere ruimtesensor kan een unieke naam krijgen.

De regeling van verwarming, vochtigheid en ventilatie wordt geactiveerd door de betreffende optie aan te vinken. Welke opties worden weergegeven, is afhankelijk van het geïnstalleerde type sensor. Als de regeling niet wordt geactiveerd, is de sensor de weergegeven sensor.

LET OP!

Een langzaam verwarmingssysteem, zoals bijvoorbeeld vloerverwarming, is mogelijk niet geschikt voor regeling met behulp van ruimtesensoren.

Als er meerdere zones en/of klimaatsystemen zijn, worden de instellingen per zone/systeem verricht.

MENU 1.3.4 - ZONES

Hier kunt u zones toevoegen en benoemen. U selecteert ook het klimaatsysteem waaronder een zone valt.

MENU 1.3.30 - NIET-TOEGEWEEZEN UNITS

Alle units die niet op een zone zijn aangesloten, worden hier weergegeven.

MENU 1.4 - EXTERNE INVLOED

Informatie voor de accessoires/functies die van invloed kunnen zijn op het binnenklimaat en die actief zijn, wordt hier weergegeven.

MENU 1.5 - NAAM KLIMAATSYSTEEM

U kunt het klimaatsysteem van de installatie hier een naam geven.

MENU 1.30 - GEAVANCEERD

Menu "Geavanceerd" is bedoeld voor gevorderde gebruikers. Dit menu heeft meerdere submenu's.

"Stooklijn" Helling van de stooklijn instellen.

"Externe afstelling" Verschuiving van de stooklijn instellen als het externe contact is aangesloten.

"Laagste a-temp. verw." Minimaal toegestane aanvoertemperatuur instellen tijdens verwarming.

"Hoogste aanvoertemp." Maximaal toegestane aanvoertemperatuur instellen voor het klimaatsysteem.

"Eigen stooklijn" Hier kunt u, als er speciale eisen zijn, uw eigen stooklijn creëren door de gewenste aanvoertemperaturen in te stellen voor verschillende buitentemperaturen.

"Puntverschuiving" Selecteer hier een wijziging in de stooklijn bij een bepaalde buitentemperatuur. Eén stap is normaal gesproken voldoende om de ruimtetemperatuur met één graad te veranderen, maar in sommige gevallen kunnen meerdere stappen nodig zijn.

MENU 1.30.1 - STOOKLIJN

Stooklijn

Instelbereik: 0 – 15

In menu "Stooklijn voor verwarming" kunt u de stooklijn voor uw woning bekijken. De stooklijn is bedoeld om ongeacht de buitentemperatuur voor een gelijkmatige binnentemperatuur te zorgen. Middels deze stooklijn bepaalt de S735 de temperatuur van het water naar het klimaatsysteem, de aanvoertemperatuur en zodoende de binnentemperatuur. Hier kunt u een stooklijn selecteren en aflezen hoe de aanvoertemperatuur verandert bij verschillende buitentemperaturen.



TIP

Het is ook mogelijk om uw eigen stooklijn te creëren. Dit gebeurt in menu 1.30.7.



LET OP!

Met vloerverwarmingssystemen wordt de maximale aanvoertemperatuur normaliter ingesteld tussen 35 en 45 °C.



TIP

Als de ruimtetemperatuur steeds te laag/hoog is, verhoogt/verlaagt u de verschuiving van de stooklijn met één stap.

Als de ruimtetemperatuur verandert wanneer de buitentemperatuur verandert, verhoogt/verlaagt u de helling met één stap.

Wacht 24 uur voordat u een nieuwe instelling invoert, zodat de kamertemperatuur tijd heeft te stabiliseren.

MENU 1.30.3 - EXTERNE AFSTELLING

Afgiftesysteem

Instelbereik: -10 – 10

Instelbereik (met ruimtesensor geïnstalleerd): 5 – 30 °C

Door een extern contact aan te sluiten, bijvoorbeeld een kamerthermostaat of een timer, kan de kamertemperatuur tijdelijk of periodiek worden verhoogd of verlaagd. Als het contact is aangesloten, wordt de stooklijnverschuiving gewijzigd met het aantal stappen dat in het menu is geselecteerd. Als er een ruimtesensor is geïnstalleerd en geactiveerd, is de gewenste kamertemperatuur (°C) ingesteld.

Als er meer dan één klimaatsysteem is, kan de instelling afzonderlijk worden verricht voor elk systeem en elke zone.

MENU 1.30.4 - LAAGSTE A-TEMP. VERW.

verwarming

Instelbereik: 20 – 80 °C

Stel de minimumtemperatuur voor de aanvoertemperatuur naar het afgiftesysteem in. Dit betekent dat de S735 nooit een temperatuur berekent die lager is dan de hier ingestelde temperatuur.

Als er meer dan één afgiftesysteem is, kan de instelling afzonderlijk worden verricht voor ieder systeem.

MENU 1.30.6 - HOOGSTE AANVOERTEMP.

afgiftesysteem

Instelbereik: 20 – 80 °C

Hier stelt u de hoogste aanvoertemperatuur in voor het klimaatsysteem. Dit betekent dat S735 nooit een hogere temperatuur berekent dan de hier ingestelde temperatuur.

Als er meer dan één afgiftesysteem is, kan de instelling afzonderlijk worden verricht voor ieder systeem. Klimaatssystemen 2 – 8 kunnen niet worden ingesteld op een hogere max. aanvoertemperatuur dan klimaatsysteem 1.



LET OP!

Met vloerverwarmingsystemen moet de "Maximale aanvoertemperatuur voor verwarming" normaliter worden ingesteld tussen 35 en 45°C.

MENU 1.30.7 - EIGEN STOOKLIJN

Eigen stooklijn, warmte

Aanvoertemp.

Instelbereik: 5 – 80 °C



LET OP!

Curve 0 moet worden geselecteerd om eigen stooklijn toe te passen.

Hier kunt u, als er speciale eisen zijn, uw eigen stooklijn creëren door de gewenste aanvoertemperaturen in te stellen voor verschillende buitentemperaturen.

MENU 1.30.8 - PUNTVERSCHUIVING

punt buitentemperatuur

Instelbereik: -40 – 30 °C

wijziging in stooklijn

Instelbereik: -10 – 10 °C

Selecteer hier een wijziging in de stooklijn bij een bepaalde buitentemperatuur. Eén stap is normaal voldoende om de kamertemperatuur met één graad te veranderen, maar in sommige gevallen kunnen meerdere stappen nodig zijn.

De stooklijn wordt beïnvloed bij ± 5 °C ten opzichte van het ingestelde punt buitentemperatuur.

Het is belangrijk dat de juiste stooklijn wordt geselecteerd, zodat de kamertemperatuur als constant wordt ervaren.



TIP

Als het koud voelt in huis bij bijv. -2°C, wordt het "punt buitentemperatuur" ingesteld op "-2" en "wijziging in stooklijn" wordt verhoogd totdat de gewenste kamertemperatuur gehandhaafd blijft.



LET OP!

Wacht 24 uur voordat u een nieuwe instelling invoert, zodat de kamertemperatuur tijd heeft te stabiliseren.

Menu 2 - Warmwater

OVERZICHT

2.1 - Meer warmwater

2.2 - Warmwatervraag

2.3 - Externe invloed

2.4 - Periodieke verhog.

2.5 - Warmwatercirculatie

MENU 2.1 - MEER WARMWATER

Instelbereik: 3, 6 en 12 uur en standen "Uit" en "Eenm. verh."

Wanneer er een tijdelijke toename is in de vraag naar warmtapwater, kan dit menu worden gebruikt om een stijging van de warmtapwatertemperatuur voor een te selecteren tijd te kiezen.



LET OP!

Als de vraagmodus "Groot" is geselecteerd in menu 2.2, is een verdere toename niet mogelijk.

De functie wordt rechtstreeks geactiveerd als er een tijdsperiode wordt geselecteerd. De resterende tijd voor de geselecteerde instelling wordt aan de rechterkant weergegeven.

Wanneer de tijd voorbij is, keert de S735 terug naar de ingestelde vraagmodus.

Selecteer "Uit" om "Meer warmwater" uit te schakelen.

MENU 2.2 - WARMWATERVRAAG

Alternatief: Klein, Gemiddeld, Groot

Het verschil tussen de te selecteren modi is de temperatuur van het warmtapwater. Een hogere temperatuur betekent dat er meer warmtapwater beschikbaar is.

Klein: Deze stand produceert minder warmtapwater bij een lagere temperatuur dan de andere alternatieven. Deze modus kan worden gebruikt in kleinere huishoudens met een beperkte warmtapwatervraag.

Gemiddeld: In de normale stand wordt een grotere hoeveelheid warmtapwater geproduceerd, wat voor de meeste huishoudens genoeg is.

Groot: Deze stand produceert de grootste hoeveelheid warmtapwater bij een hogere temperatuur dan de andere alternatieven. Bij deze stand wordt mogelijk het elektrische verwarmingselement gebruikt voor het gedeeltelijk verwarmen van het warmtapwater. Bij deze stand krijgt de productie van warmtapwater voorrang op de verwarming.

MENU 2.3 - EXTERNE INVLOED

Informatie voor de accessoires/functies die van invloed kunnen zijn op de werking voor warmtapwater wordt hier weergegeven.

MENU 2.4 - PERIODIEKE VERHOG.

Periode

Instelbereik: 1 - 90 dagen

Starttijd

Instelbereik: 00:00 - 23:59

Volgende verhoging

De datum waarop de volgende periodieke verhoging plaatsvindt wordt hier weergegeven.

De warmtepomp en de elektrische bijverwarming kunnen de warmtapwatertemperatuur met regelmatige intervallen verhogen om bacteriegroei in de boiler te voorkomen.

Hier kunt u selecteren hoeveel tijd er moet zitten tussen verhogingen van de warmtapwatertemperatuur. De tijd kan worden ingesteld tussen 1 en 90 dagen. Plaats/verwijder het vinkje bij "Ingeschakeld" om de functie te starten/uit te schakelen.

MENU 2.5 - WARMWATERCIRCULATIE

Bedrijfstijd

Instelbereik: 1 - 60 min

Uitvaltijd

Instelbereik: 0 - 60 min

Periode

Actieve dagen

Instelbereik: Maandag - Zondag

Starttijd

Instelbereik: 00:00 - 23:59

Stoptijd

Instelbereik: 00:00 - 23:59

Hier stelt u de warmtapwatercirculatie in voor maximaal vijf perioden per dag. Tijdens de ingestelde perioden draait de circulatiepomp voor warmtapwater volgens de bovenstaande instellingen.

"Bedrijfstijd" bepaal hoe lang de circulatiepomp voor warmtapwater moet draaien per activering.

"Uitvaltijd" bepaal hoe lang de circulatiepomp voor warmtapwater niet mag draaien tussen activeringen.

"Periode" Hier stelt u in hoe lang de warmtapwatercirculatiepomp moet draaien door het selecteren van *Actieve dagen*, *Starttijd* en *Stoptijd*.



Voorzichtig!

Warmtapwatercirculatie wordt geactiveerd in het menu 7.4 "Te selecteren in-/uitgangen" of via een accessoire.

Menu 3 - Info

OVERZICHT

3.1 - Bedrijfsinfo
3.2 - Temperatuurlog
3.3 - Energielog
3.4 - Alarmlog
3.5 - Productinfo., samenvatting
3.6 - Licenties

MENU 3.1 - BEDRIJFSINFO

Informatie over de huidige bedrijfsstatus van de installatie (bijv. huidige temperaturen) kan hier worden verkregen. Er kunnen geen wijzigingen worden doorgevoerd.

Bedrijfsinformatie kan ook op alle aangesloten draadloze apparaten worden uitgelezen.

Aan één kant wordt een QR-code weergegeven. Deze QR-code geeft het serienummer, de productnaam en, in beperkte mate, de bedrijfsgegevens aan.

MENU 3.2 - TEMPERATUURLOG

Hier ziet u de gemiddelde binnentemperatuur per week gedurende het afgelopen jaar.

De gemiddelde buitentemperatuur wordt alleen weergegeven als de ruimtetemperatuursensor/ruimte-eenheid is geïnstalleerd. Anders wordt de afvoerluchttemperatuur weergegeven.

MENU 3.3 - ENERGIELOG

Aantal maanden

Instelbereik: 1 – 24 maanden

Aantal jaren

Instelbereik: 1 – 5 jaar

Hier kunt u een schema zien dat aangeeft hoeveel energie de S735 levert en verbruikt. U kunt kiezen welke delen van de installatie worden opgenomen in de loglijst. Het is ook mogelijk om het display van binnen- en/of buitentemperatuur te activeren.

Aantal maanden: Selecteer het aantal maanden dat u hier in het schema wilt tonen.

Aantal jaren: Selecteer het aantal jaren dat u hier in het schema wilt tonen.

MENU 3.4 - ALARMLOG

Om problemen eenvoudiger te kunnen oplossen, wordt de bedrijfsstatus van de installatie bij een alarm hier opgeslagen. U vindt hier informatie over de 10 meest recente alarmmeldingen.

Om de bedrijfsstatus in het geval van een alarm te vinden, selecteert u het relevante alarm in de lijst.

MENU 3.5 - PRODUCTINFO., SAMENVATTING

Hier kunt u algemene informatie over uw systeem bekijken, zoals softwareversies.

MENU 3.6 - LICENTIES

U kunt hier licenties voor open source code bekijken.

Menu 4 - Mijn systeem

OVERZICHT

4.1 - Bedrijfsstand	
4.2 - Plusfuncties	4.2.2 - Zonne-energie ¹
	4.2.3 - SG Ready
	4.2.5 - Smart Price Adaption™
4.4 - Weerregeling	
4.5 - Weg-modus	
4.7 - Energieprijs	4.7.1 - Variabele elektriciteitsprijs
	4.7.2 - Vaste elektriciteitsprijs
4.8 - Tijd en datum	
4.9 - Taal / Language	
4.10 - Land	
4.11 - Gereedschappen	4.11.1 - Installateurgegevens
	4.11.2 - Geluid bij indrukken knop
	4.11.4 - Beginscherm
4.30 - Geavanceerd	4.30.4 - Fabrieksinst. gebr

¹ Raadpleeg de installatiehandleiding van het accessoire.

MENU 4.1 - BEDRIJFSSTAND

Bedrijfsstand

Alternatief: Auto, Handmatig, Alleen bijverw

Handmatig

Opties: Compressor, Bijverwarming, Verwarmen

Alleen bijverw

Alternatief: Verwarming

De bedrijfsstand voor S735 is normaal ingesteld op "Auto". Het is ook mogelijk om bedrijfsstand "Alleen bijverw" te selecteren. Selecteer "Handmatig" om te kiezen welke functies moeten worden geactiveerd.

Als "Handmatig" of "Alleen bijverw" wordt geselecteerd, worden de te selecteren opties verderop weergegeven. Vink de functies aan die u wilt activeren.

Bedrijfsstand "Auto"

In deze bedrijfsstand selecteert de S735 automatisch welke functies zijn toegestaan.

Bedrijfsstand "Handmatig"

In deze bedrijfsstand kunt u kiezen welke functies zijn toegestaan.

"Compressor" is het apparaat dat verwarming en warmtapwater voor de woning produceert. U kunt "Compressor" niet uitvinken in de handmatige stand.

"Bijverwarming" is het apparaat dat de compressor helpt de woning en/of het warmtapwater te verwarmen, wanneer deze de gehele vraag niet alleen kan leveren.

"Verwarming" betekent dat uw woning wordt verwarmd. U kunt selectie van de functie ongedaan maken indien u niet wilt dat de verwarming aan is.



LET OP!

Als u de selectie van "addition" deactiveert, kan er onvoldoende warm water en/of verwarming naar de woning gaan.

Bedrijfsstand "Alleen bijverw"

In deze bedrijfsmodus is de compressor niet actief. Er wordt alleen gebruik gemaakt van bijverwarming.



LET OP!

Als u modus "Alleen bijverw" kiest, wordt de selectie van de compressor ongedaan gemaakt en zijn de energiekosten hoger.

MENU 4.2 - PLUSFUNCTIES

In de submenu's kunnen instellingen worden verricht voor eventuele extra functies die zijn geïnstalleerd in de S735.

MENU 4.2.3 - SG READY

U stelt hier in welk deel van uw klimaatsysteem (bijvoorbeeld kamertemperatuur) wordt beïnvloed bij activering van "SG Ready". Deze functie kan alleen worden gebruikt in elektriciteitsnetten die de "SG Ready"-standaard ondersteunen.

Invloed kamertemperatuur

Bij de lageprijsstand van "SG Ready" wordt de parallelle verschuiving van de binnentemperatuur verhoogd met "+1". Als er een ruimtesensor is geïnstalleerd en geactiveerd, wordt daarentegen de gewenste ruimtetemperatuur verhoogd met 1 °C.

Bij de overcapaciteitstand van "SG Ready" wordt de parallelle verschuiving van de binnentemperatuur verhoogd met "+2". Als er een ruimtesensor is geïnstalleerd en geactiveerd, wordt de gewenste ruimtetemperatuur daarentegen verhoogd met 2 °C.

Invloed warmtapwater

Bij de lageprijsstand van "SG Ready" wordt de stoptemperatuur voor het warmtapwater zo hoog mogelijk ingesteld terwijl uitsluitend de compressor in bedrijf is (elektrisch verwarmingselement niet toegestaan).

In het geval van de overcapaciteitstand op "SG Ready" moet het warmtapwater op de vraagmodus "Groot" worden gezet (elektrisch verwarmingselement toegestaan).



Voorzichtig!

De functie moet worden aangesloten op twee AUX-ingangen en worden geactiveerd in menu 7.4 "Te selecteren in-/uitgangen".

MENU 4.2.5 - SMART PRICE ADAPTION™

Bereik

Hier selecteert u waar (welke zone) S735 wordt geïnstalleerd.

Neem contact op met uw energieleverancier om uit te vinden welk zonecijfer u moet invoeren.

Met betrekking tot verwarming

Alternatief: aan/uit

Mate van invloed

Instelbereik: 1 – 10

Invloed warmtapwater

Alternatief: aan/uit

Mate van invloed

Instelbereik: 1 – 4

Deze functie kan alleen worden gebruikt als uw energieleverancier ondersteuning biedt voor Smart price adaption™, als u een contract met uurtarieven hebt en een actief myUplink account.

Smart price adaption™ stemt het verbruik van de warmtepomp gedurende de dag voor een deel af op de perioden met het goedkoopste elektriciteitsstarief, zodat besparingen mogelijk zijn bij elektriciteitscontracten met uurtarieven. De functie is gebaseerd op uurtarieven voor de komende dag die worden binnengehaald via myUplink. Daarom zijn een internetaansluiting en een account voor myUplink vereist.

U kunt kiezen welke delen van de installatie beïnvloed moeten worden door de elektriciteitsprijs en in welke mate. Hoe hoger de door u gekozen waarde, des te groter het effect van de elektriciteitsprijs.



Voorzichtig!

Een waarde die hoog is ingesteld, kan leiden tot hogere besparingen, maar kan ook gevolgen hebben voor het comfort.

MENU 4.4 - WEERREGELING

Weerreg. activeren

Instelbereik: aan/uit

Factor

Instelbereik: 0 – 10

Hier kunt u kiezen of u de S735 zo wilt instellen dat deze zich aanpast aan het binnenklimaat op basis van de weersverwachting.

U kunt de factor voor de buitentemperatuur instellen. Hoe hoger de waarde, hoe groter de invloed van de weersvoorspelling.



LET OP!

Dit menu is alleen zichtbaar als de installatie is aangesloten op myUplink.

MENU 4.5 - WEG-MODUS

In dit menu wordt "Weg-modus" geactiveerd/gedeactiveerd.

Als de Weg-modus wordt geactiveerd, worden de volgende functies beïnvloed:

- de instelling voor verwarming wordt licht verlaagd
- de warmtapwatertemperatuur wordt verlaagd als de vraagmodus "Groot" of "Gemiddeld" is geselecteerd
- de AUX-functie "Weg-modus" wordt geactiveerd

Als u wilt, kunt u kiezen welke van de volgende functies beïnvloed moeten worden:

- ventilatie
- warmtapwatercirculatie (accessoires of gebruik van AUX is verplicht)

MENU 4.7 - ENERGIEPRIJS

Hier kunt u de tariefregeling gebruiken voor uw bijverwarming.

Hier kunt u kiezen of het systeem moet controleren op basis van spotprijs, tariefregeling of vaste prijs. Dit moet bij iedere afzonderlijke energiebron worden ingesteld. Spotprijs kan alleen worden gebruikt als u een uurtarievenovereenkomst hebt met uw energieleverancier.

Stel de lagetariefperioden in. U kunt twee verschillende perioden per jaar instellen. In deze perioden kunt u tot vier verschillende perioden voor doordeweeks (maandag tot vrijdag) of vier verschillende perioden voor het weekend (zaterdag en zondag) instellen.

MENU 4.7.1 - VARIABELE ELEKTRICITEITSPRIJS

Hier kunt u de tariefregeling gebruiken voor de elektrische bijverwarming.

Stel de lagetarieperioden in. U kunt twee verschillende periodes per jaar instellen. In deze periodes kunt u tot vier verschillende periodes voor doordeweeks (maandag tot vrijdag) of vier verschillende periodes voor het weekend (zaterdag en zondag) instellen.

MENU 4.8 - TIJD EN DATUM

Hier kunt u de tijd, datum, weergavestand en tijdzone instellen.



TIP

De tijd en datum worden automatisch ingesteld bij aansluiting op myUplink. Voor de juiste tijd moet eerst de tijdzone worden ingesteld.

MENU 4.9 - TAAL / LANGUAGE

Kies hier de taal waarin u de informatie wilt aflezen.

MENU 4.10 - LAND

Selecteer hier waar het product geïnstalleerd is. Zo krijgt u toegang tot landspecifieke instellingen in uw product.

Voor de taalinstellingen kan worden afgeweken van deze selectie.



Voorzichtig!

Deze optie vergrendelt na 24 uur, herstarten van display of updaten van programma. Daarna kan het geselecteerde land niet meer worden gewijzigd in dit menu zonder eerst onderdelen in het product te vervangen.

MENU 4.11 - GEREEDSCHAPPEN

Hier kunt u de gereedschappen voor gebruik vinden.

MENU 4.11.1 - INSTALLATEURGEGEVENS

In dit menu voert u de naam en het telefoonnummer van de installateur in.

Daarna zijn de gegevens zichtbaar op het startscherm, productoverzicht.

MENU 4.11.2 - GELUID BIJ INDRUKKEN KNOP

Instelbereik: aan/uit

Hier kiest u of u een geluid wilt horen als u knoppen op het display indrukt.

MENU 4.11.4 - BEGINSCHERM

Instelbereik: aan/uit

Hier selecteert u welke beginschermen u wilt laten weergeven.

Het aantal opties in dit menu is afhankelijk van de geïnstalleerde producten en accessoires.

MENU 4.30 - GEAVANCEERD

Menu "Geavanceerd" is bedoeld voor gevorderde gebruikers.

MENU 4.30.4 - FABRIEKINST. GEBR

Alle instellingen die beschikbaar zijn voor de gebruiker (inclusief geavanceerde menu's) kunnen hier worden gereset naar de standaardwaarden.



LET OP!

Na het herstellen van de fabriekinstelling moeten persoonlijke instellingen, zoals de stooklijn, opnieuw worden ingesteld.

Menu 5 - Aansluiting

OVERZICHT

5.1 - myUplink	
5.2 - Netwerkinstellingen	5.2.1 - wifi
	5.2.2 - Ethernet
5.4 - Draadloze eenheden	

MENU 5.1 - MYUPLINK

Hier krijgt u informatie over de verbindingstatus en het serienummer van de installatie en het aantal gebruikers en servicepartners dat met de installatie is verbonden. Een aangesloten gebruiker beschikt over een gebruikersaccount in myUplink, met toestemming om uw installatie te beheeren/monitoren.

U kunt ook de verbinding van de installatie met myUplink beheeren en een nieuwe verbindinglijn aanvragen.

Het is mogelijk om alle gebruikers en servicepartners uit te schakelen die met de installatie zijn verbonden via myUplink.



Voorzichtig!

Na het loskoppelen van alle gebruikers kan geen van hen uw installatie nog bekijken of beheeren via myUplink zonder eerst een nieuwe verbindinglijn aan te vragen.

MENU 5.4 - DRAADLOZE EENHEDEN

In dit menu sluit u draadloze units aan en beheert u instellingen voor aangesloten units.

Voeg de draadloze unit toe door te drukken op "Unit toevoegen". Om een draadloze unit zo snel mogelijk te identificeren, wordt geadviseerd om uw master unit eerst in de zoekstand te zetten. Vervolgens zet u de draadloze unit in de identificatiestand.

MENU 5.2 - NETWERKINSTELLINGEN

Hier selecteert u of uw systeem met het internet verbindt via wifi (menu 5.2.1) of via een netwerkkabel (ethernet) (menu 5.2.2).

Hier kunt u de TCP/IP-instellingen voor uw installatie instellen.

Als u de TCP/IP-instellingen wilt instellen met behulp van DHCP, activeert u "Automatisch".

Tijdens handmatig instellen, selecteert u "IP-adres" en voert u via het toetsenbord het juiste adres in. Herhaal de procedure voor "Netwerkmasker", "Gateway" en "DNS".



LET OP!

De installatie kan geen verbinding met het internet maken zonder de juiste TCP/IP-instellingen. Als u niet zeker weet welke instellingen voor u van toepassing zijn, kunt u de stand "Automatisch" kiezen of contact opnemen met uw netwerkbeheerder (of vergelijkbaar) voor meer informatie.



TIP

Alle instellingen ingevoerd sinds het openen van het menu kunnen worden gereset door "Reset" te selecteren.

Menu 6 - Programmeren

OVERZICHT

6.1 - Vakantie

6.2 - Programmeren

MENU 6.1 - VAKANTIE

In dit menu programmeert u langere wijzigingen in verwarming, ventilatie en warmtapwatertemperatuur.

U kunt ook instellingen voor bepaalde geïnstalleerde accessoires programmeren.

Als er een ruimtesensor is geïnstalleerd en geactiveerd, is de gewenste kamertemperatuur (°C) voor de opgegeven periode ingesteld.

Indien er geen ruimtesensor is geactiveerd, wordt de gewenste verschuiving van de stooklijn ingesteld. Eén stap is gewoonlijk voldoende om de kamertemperatuur met één graad te veranderen, maar in sommige gevallen kunnen meerdere stappen nodig zijn.



TIP

Stop de vakantie-instelling ongeveer een dag voordat u terugkomt, zodat de temperatuur van de kamer en het warmtapwater weer naar hun de gebruikelijke niveaus kunnen terugkeren.



LET OP!

Vakantie-instellingen eindigen op de gekozen datum. Als u de vakantie-instelling wilt herhalen als de einddatum is verstreken, gaat u naar het menu om de datum te veranderen.



LET OP!

Als de afvoerluichttemperatuur onder de 10 °C komt, wordt de compressor geblokkeerd en is elektrische bijverwarming toegestaan. Als de compressor is geblokkeerd, wordt er geen warmte aan de afvoerlucht onttrokken.



LET OP!

In installaties met boilers waarbij geen elektrisch verwarmingselement is aangesloten op S735 moet "warmtapwater comfort" niet op "Uit" worden gezet wanneer de Vakantie-instelling is geactiveerd.

MENU 6.2 - PROGRAMMEREN

In dit menu programmeert u herhaalde wijzigingen in verwarming, ventilatie en warmtapwater.

U kunt ook instellingen voor bepaalde geïnstalleerde accessoires programmeren.



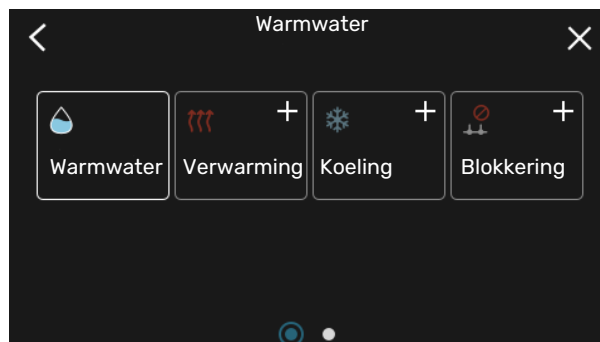
LET OP!

Er wordt een schema herhaald volgens de geselecteerde instelling (bijv. elke maandag) totdat u het menu opent en het uitschakelt.

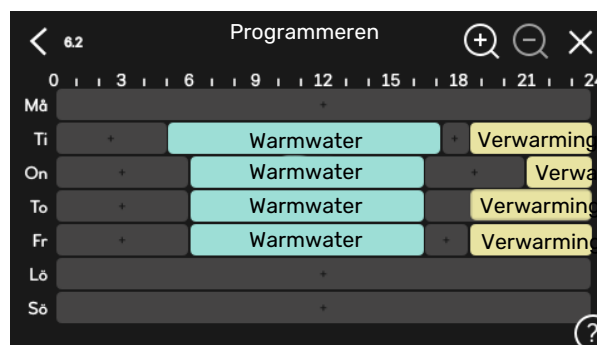
Een modus bevat instellingen die van toepassing zijn op de programmering. Maak een modus met één of meer instellingen aan door te drukken op "Nieuwe stand".



Selecteer de instellingen voor de modus. Sleep met uw vinger naar links om de naam en kleur voor de modus te selecteren om die stand uniek en makkelijk herkenbaar te maken.



Selecteer een lege rij die u wilt aanpassen, druk erop om een modus te programmeren en pas hem aan. U kunt een vinkje plaatsen als een modus overdag of 's nachts actief moet zijn.



Als er een ruimtesensor is geïnstalleerd en geactiveerd, is de gewenste kamertemperatuur (°C) voor de opgegeven periode ingesteld.

Indien er geen ruimtesensor is geactiveerd, wordt de gewenste verschuiving van de stooklijn ingesteld. Eén stap is gewoonlijk voldoende om de kamertemperatuur met één graad te veranderen, maar in sommige gevallen kunnen meerdere stappen nodig zijn.

Menu 7 - Installateurinstellingen

OVERZICHT

7.1 - Bedrijfsinstelling.	7.1.1 - Warmwater	7.1.1.1 - Temperatuurinstelling
	7.1.2 - Circulatiepompen	7.1.2.1 - Bedr. stand cv-pomp GP1
		7.1.2.2 - Pp sn. cv GP1
	7.1.3 - Compressor	7.1.3.1 - BlockFreq
	7.1.4 - Ventilatie	7.1.4.1 - Vent. snelh., afvoerlucht
		7.1.4.2 - Ventilatorsn., aanvoerl. ¹
		7.1.4.3 - De ventilatie finetunen
	7.1.5 - Bijverwarm.	7.1.5.1 - Int. elek. bijverw.
	7.1.6 - Verwarming	7.1.6.1 - Max. versch. aanvoertemp.
		7.1.6.2 - Flowinst., klimaatsyst.
		7.1.6.3 - Vermogen bij DOT
	7.1.8 - Alarmen	7.1.8.1 - Alarmhandelingen
		7.1.8.2 - Noodstand
	7.1.9 - Vermogensmonitor	
	7.1.10 - Systeeminstellingen	7.1.10.1 - Prioritering werking
		7.1.10.2 - Instel. Auto-modus
		7.1.10.3 - Instel. graadminut.
7.2 - Instellingen accessoire ¹	7.2.1 - Acc. toevoegen/verwijderen	
	7.2.19 - externe energiemeter	
7.4 - Te selecteren in-/uitgangen		
7.5 - Gereedschappen	7.5.1 - Warmtepomp, test	7.5.1.1 - Testmodus
	7.5.2 - Functie vloerdrogen	
	7.5.3 - geforceerde regeling	
	7.5.6 - Vervanging omvormer	
	7.5.8 - Schermvergrendeling	
	7.5.9 - Modbus TCP/IP	
7.6 - service fabriekinstelling		
7.7 - startgids		
7.8 - snelstart		
7.9 - Loglijsten	7.9.1 - Log wijzigen	
	7.9.2 - Uitgebreid alarmlog	
	7.9.3 - Black box	

¹ Raadpleeg de installatiehandleiding van het accessoire.

MENU 7.1 - BEDRIJFSINSTELLING.

Voer hier de bedrijfsinstellingen voor het systeem in.

MENU 7.1.1 - WARMWATER

Dit menu bevat geavanceerde instellingen voor de functie warmtapwater.

MENU 7.1.1.1 - TEMPERATUURINSTELLING

Starttemperatuur

Vraagmodus, klein/gemiddeld/groot

Instelbereik: 5 – 70 °C

Stoptemperatuur

Vraagmodus, klein/gemiddeld/groot

Instelbereik: 5 – 70 °C

Stoptemperatuur periodieke verhoging

Instelbereik: 55 – 70 °C

Hier stelt u naast de start- en stoptemperatuur van het warmtapwater voor de verschillende vraagopties in menu 2.2 ook de stoptemperatuur voor periodieke verhoging in (menu 2.4).

MENU 7.1.2 - CIRCULATIEPOMPEN

Dit menu bevat submenu's waar u geavanceerde instellingen voor de circulatiepomp kunt invoeren.

MENU 7.1.2.1 - BEDR. STAND CV-POMP GP1

Bedrijfsstand

Opties: Auto, Intermitterend

Auto: De circulatiepomp draait volgens de huidige bedrijfsmodus van de S735.

Intermitterend: De circulatiepomp verwarmingssysteem start ca. 20 seconden voor de compressor en stopt 20 seconden na de compressor.



LET OP!

De selectie "Intermitterend" is alleen beschikbaar in installaties met een externe aanvoertemperatuursensor (BT25).

MENU 7.1.2.2 - PP SN. CV GP1

Verwarming

Auto

Instelbereik: aan/uit

Handmatige snelheid

Instelbereik: 1 - 100 %

Minimaal toegestane snelheid

Instelbereik: 1 - 50%

Maximaal toegestane snelheid

Instelbereik: 50 - 100%

Snelh. in wachtmodus

Instelbereik: 1 - 100%

Warmwater

Auto

Instelbereik: aan/uit

Handmatige snelheid

Instelbereik: 1 - 100 %

Voer hier instellingen voor de snelheid van de circulatiepomp verwarmingssysteem in de huidige bedrijfsstand in, bijvoorbeeld de stand verwarming of de stand warmwater. De aangesloten accessoires bepalen welke bedrijfsstanden er kunnen worden gewijzigd.

Verwarming

Auto: Hier stelt u in of de cv-installatiepomp automatisch of handmatig moet worden geregeld.

Handmatige snelheid: Als u hebt gekozen voor het handmatig regelen van de cv-installatiepomp, stelt u de gewenste pompsnelheid hier in.

Minimaal toegestane snelheid: Hier kunt u de pompsnelheid beperken om ervoor te zorgen dat de cv-installatiepomp niet bij een lagere snelheid in automatische stand mag werken dan de ingestelde waarde.

Maximaal toegestane snelheid: Hier kunt u de pompsnelheid beperken om ervoor te zorgen dat de cv-installatiepomp niet bij een hogere snelheid mag werken dan de ingestelde waarde.

Snelh. in wachtmodus: Hier stelt u de snelheid van de circulatiepomp verwarmingssysteem tijdens de stand-bystand in. De stand-bymodus treedt op wanneer verwarming is toegestaan, maar er geen behoefte is aan compressorbedrijf of elektrische bijverwarming.

Warmwater

Auto: Hier stelt u in of de cv-installatiepomp automatisch of handmatig moet worden geregeld in de warmtapwaterstand.

Handmatige snelheid: Als u hebt gekozen voor het handmatig regelen van de cv-installatiepompen, stelt u de gewenste pompsnelheid hier in bij de warmtapwaterstand.

MENU 7.1.3 - COMPRESSOR

Dit menu bevat submenu's waar u geavanceerde instellingen voor de compressor kunt invoeren.

MENU 7.1.3.1 - BLOCKFREQ

Blokfreq. 1 en 2

Instelbereik start: 15 - 92 Hz

Instelbereik stop: 18 - 95 Hz

Max. instelbereik: 50 Hz.

Hier kunt u een frequentiebereik instellen waarbij de compressor wordt geblokkeerd. De limieten voor het instelbereik kunnen verschillen, afhankelijk van het model warmtepomp.



Voorzichtig!

Door een groot geblokkeerd frequentiebereik kan de compressor gaan schokken.



Voorzichtig!

Blokkeren van piekvermogen in S735 kan tot lagere besparingen leiden.

MENU 7.1.4 - VENTILATIE

Dit menu bevat submenu's waar u geavanceerde instellingen voor de ventilatie kunt invoeren.



LET OP!

Een onjuist ingestelde ventilatiestroom kan het huis beschadigen en kan tot een hoger energieverbruik leiden.

MENU 7.1.4.1 - VENT. SNELH., AFVOERLUCHT

Vent. synch. bediening

Instelbereik: aan/uit

Verhogen ventilator toegestaan

Instelbereik: aan/uit

Ventilatorsnelheid

"Normaal" en "Ventilatorsnelheid 1" – "Ventilatorsnelheid 4"

Instelbereik: 0 – 100%

Stel de snelheid voor de vijf verschillende te selecteren snelheden voor de ventilator hier in.

Verhogen ventilator toegestaan: Deze functie zorgt voor een langere bedrijfstijd voor de compressor tussen de ontdooiingen, maar de functie kan wel zorgen voor een hoger geluidsniveau.

Vent. synch. bediening: Hier selecteert u of de ventilator dezelfde snelheid moet aanhouden, ongeacht de vraag of de compressor al dan niet draait, dan wel op verschillende snelheden moet draaien. Als de functie is geactiveerd, geldt ventilatorsnelheid "Normaal" als de compressor niet draait en 3 ventilatorsnelheid geldt als de compressor draait. Deze functie wordt vooral gebruikt in markten waar het verplichte ventilatiedebiet onder het minimale luchtdebiet ligt.

MENU 7.1.4.3 - DE VENTILATIE FINETUNEN

De ventilatie finetunen

Instelbereik: aan/uit

Werkelijk luchtdebiet

Instelbereik: 70 – 400 m³/u

Verhogen ventilator toegestaan

Instelbereik: aan/uit

Vent. snelh., afvoerlucht

Instelbereik: 0 – 100 %

In de meeste gevallen worden de ventilatieaanpassingen uitgevoerd via "Startgids", maar dit kan ook in dit menu worden gedaan. U stelt het luchtdebiet in en past de ventilatorsnelheid aan.

De ventilatie finetunen: Activeer deze functie terwijl de ventilatie wordt afgesteld.

Werkelijk luchtdebiet: Hier stelt u het actuele luchtdebiet in dat gemeten is tijdens het afstellen van de ventilatie.

Verhogen ventilator toegestaan: Deze functie zorgt voor een langere bedrijfstijd voor de compressor tussen de ontdooiingen, maar de functie kan wel zorgen voor een hoger geluidsniveau.

Vent. snelh., afvoerlucht: Hier kunt u de ventilatorsnelheid wijzigen terwijl "De ventilatie finetunen" is geactiveerd.



Voorzichtig!

Als de ventilatorsnelheid tijdens het afstellen te hoog is, wordt er onderaan de pagina aangegeven dat deze moet worden verlaagd.



Voorzichtig!

Bij het verrichten van deze instelling is het belangrijk dat de ventilatiestroom stabiel is.

De functie wordt gedeactiveerd als u het menu verlaat.

MENU 7.1.5 - BIJVERWARM.

Dit menu bevat submenu's waar u geavanceerde instellingen voor de bijverwarming kunt invoeren.

MENU 7.1.5.1 - INT. ELEK. BIJVERW.

Max. ingest. elektrisch vermogen

Instelbereik: 0 – 9 kW

Max. ingest. el. verm. (SG Ready)

Instelbereik: 0 – 9,0 kW

Hier stelt u het max. elektrische vermogen voor de interne elektrische bijverwarming in de S735 in, tijdens normaal bedrijf en in de overcapaciteitstand (SG Ready).

MENU 7.1.6 - VERWARMING

Dit menu bevat submenu's waar u geavanceerde instellingen voor de verwarming kunt invoeren.

MENU 7.1.6.1 - MAX. VERSCH. AANVOERTEMP.

Max. versch. compressor

Instelbereik: 1 – 25 °C

Max. versch. bijverwarming

Instelbereik: 1 – 24 °C

Hier stelt u het maximaal toegestane verschil in tussen de berekende en de actuele aanvoertemperatuur in het geval van respectievelijk de compressor- of de bijverwarmingsmodus. Het max. verschil bijverwarming kan nooit hoger zijn dan het max. verschil compressor

Max. versch. compressor: Indien de huidige aanvoertemperatuur *hoger* is dan de berekende aanvoer - en wel met het ingestelde verschil - wordt de instelling graadminuten ingesteld op 1. De compressor in de warmtepomp stopt als er alleen een warmtevraag is.

Max. versch. bijverwarming: Indien "Bijverwarming" wordt gekozen en geactiveerd in menu 4.1 en de actuele aanvoertemperatuur de berekende temperatuur met de ingestelde waarde *overstijgt*, wordt de bijverwarming stopgezet.

MENU 7.1.6.2 - FLOWINST., KLIMAATSYST.

Instelling

Opties: Radiator, Vloerverwarm., Rad. + vloerverw., Eigen instelling

DOT

Instelbereik DOT: -40,0 – 20,0 °C

Delta T bij DOT

Instelbereik dT bij DOT 0,0 – 25,0

Hier wordt het type afgiftesysteem ingesteld waar de circulatiepomp verwarmingssysteem naartoe werkt.

dT bij DOT is het verschil in graden tussen aanvoer- en retourtemperaturen bij de ontwerp buitentemperatuur.

MENU 7.1.6.3 - VERMOGEN BIJ DOT

Handm. gesel. vermogen bij DOT

Instelbereik: aan/uit

Vermogen bij DOT

Instelbereik: 1 – 1 000 kW

Hier stelt u het vermogen in dat het pand nodig heeft bij DOT (gedimensioneerde buitentemperatuur).

Als u ervoor kiest om "Handm. gesel. vermogen bij DOT" niet te activeren, wordt de instelling automatisch verricht; S735 berekent geschikt vermogen bij DOT.

MENU 7.1.8 - ALARMEN

In dit menu kunt u instellingen invoeren voor de veiligheidsmaatregelen die S735 uitvoert in geval van een storing.

MENU 7.1.8.1 - ALARMHANDELINGEN

Kamertemperatuur verlagen

Instelbereik: aan/uit

Stop produceren WW

Instelbereik: aan/uit

Audiosignaal op alarm

Instelbereik: aan/uit

Selecteer hier hoe u wilt dat de S735 u waarschuwt dat er een alarm op het display wordt weergegeven.

De verschillende alternatieven zijn dat de S735 stopt met het produceren van warmtapwater en/of de kamertemperatuur verlaagt.



LET OP!

Als er geen alarmhandeling is geselecteerd, kan dit leiden tot een hoger energieverbruik bij een storing.

MENU 7.1.8.2 - NOODSTAND

Vermogen elekt. verw.elem.

Instelbereik: 4 – 9 kW

In dit menu voert u instellingen in voor de manier waarop de bijverwarming wordt geregeld in de noodstand.



LET OP!

In de noodstand wordt het display uitgeschakeld. Als u denkt dat de geselecteerde instellingen onvoldoende zijn in de noodstand kunt u deze niet wijzigen.

MENU 7.1.9 - VERMOGENSMONITOR

Zekeringgrootte

Instelbereik: 1 – 400 A

Transformatieverh.

Instelbereik: 300 – 3 000

Fasevolgorde detecteren

Instelbereik: aan/uit

Hier stelt u de zekeringgrootte en transformatieverhouding voor het systeem in. De transformatieverhouding is de factor die wordt gebruikt om de gemeten spanning om te zetten in stroom.

Hier kunt u ook controleren welke stroomsensor op welke inkomende fase van de woning is geïnstalleerd (vraagt om de installatie van stroomsensoren). Voer de controle uit door "Fasevolgorde detecteren" te selecteren.

MENU 7.1.10 - SYSTEEMINSTELLINGEN

U voert hier de diverse systeeminstellingen voor uw installatie in.

MENU 7.1.10.1 - PRIORITERING WERKING

Autom. stand

Insteloptie: aan/uit

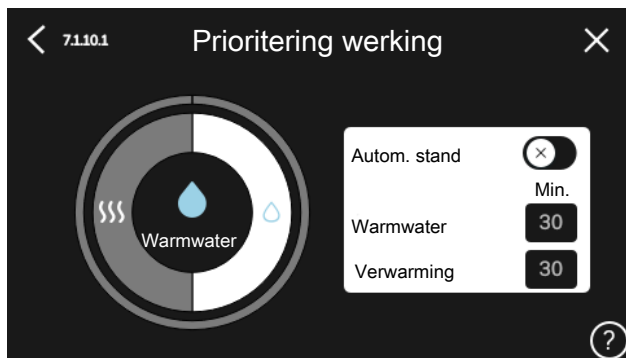
Min.

Instelbereik: 0 – 180 minuten

"Prioritering werking" is normaal ingesteld op "Auto", maar het is ook mogelijk om de prioriteit handmatig in te stellen. Selecteer hoe lang de installatie met elke vraag moet werken als er meerdere gelijktijdig actieve vragen zijn.

Indien er slechts één vraag is, werkt de installatie met die vraag.

Indien 0 minuten is geselecteerd, betekent dit dat de vraag geen prioriteit heeft en alleen wordt geactiveerd wanneer er geen andere vraag is.



MENU 7.1.10.2 - INSTEL. AUTO-MODUS

Stop verwarming

Instelbereik: -20 – 40 °C

Stop bijverwarming

Instelbereik: -25 – 40 °C

Filtertijd

Instelbereik: 0 – 48 u

Stop verwarming, Stop bijverwarming: In dit menu stelt u de temperaturen in die het systeem gaat gebruiken voor regeling in automatische stand.

LET OP!

Kan niet hoger worden ingesteld dan "Stop bijverwarming" hoger dan "Stop verwarming".

Filtertijd: U kunt de tijd instellen waarover de gemiddelde buitentemperatuur wordt berekend. Als u 0 selecteert, wordt de huidige buitentemperatuur gebruikt.

MENU 7.1.10.3 - INSTEL. GRAADMINUT.

Actuele waarde

Instelbereik: -3 000 – 100 GM

Verwarming, auto

Insteloptie: aan/uit

Start compressor

Instelbereik: -1 000 – (-30) GRD MIN

Rel. GRD MIN start bijverwarm.

Instelbereik: 100 – 2 000 GM

Versch. tussen stappen bijverw.

Instelbereik: 10 – 1 000 GM

GM = graadminuten

Graadminuten zijn een meting van de huidige warmtevraag in de woning en bepalen wanneer de compressor of de bijverwarming wordt gestart/gestopt.

LET OP!

Een hogere waarde voor "Start compressor" zorgt voor meer compressorstarts waardoor de compressor sneller slijt. Te lage waarden hebben schommellende ruimtetemperaturen tot gevolg.

MENU 7.2 - INSTELLINGEN ACCESSOIRE

De bedrijfsinstellingen voor accessoires die geïnstalleerd en geactiveerd zijn, worden verricht in de daarvoor bedoelde submenu's.

MENU 7.2.1 - ACC. TOEVOEGEN/VERWIJDEREN

Hier meldt u de S735 welke accessoires er geïnstalleerd zijn.

Om aangesloten accessoires automatisch te identificeren, selecteert u "Zoeken naar accessoires". Het is ook mogelijk om accessoires handmatig te selecteren in de lijst.

MENU 7.2.19 - PULS ENERGIEMETER

Ingeschakeld

Instelbereik: aan/uit

Instelmodus

Instelbereik: Energie per puls / Pulsen per kWh

Energie per puls

Instelbereik: 0 – 10000 Wh

Pulsen per kWh

Instelbereik: 1 – 10000

Er kunnen tot twee elektriciteitsmeters of energiemeters (BE6-BE7) worden aangesloten op S735.

Energie per puls: Hier stelt u de hoeveelheid energie in waarmee elke puls correspondeert.

Pulsen per kWh: Hier stelt u het aantal pulsen per kWh in dat naar de S735 wordt verstuurd.

TIP

"Pulsen per kWh" wordt ingesteld in hele getallen. Als een hogere resolutie vereist is, gebruikt u "Energie per puls"

MENU 7.4 - TE SELECTEREN IN-/UITGANGEN

Hier vermeldt u waar de externe schakelaarfunctie is aangesloten, of op een van AUX-ingangen op klemmenstrook X28 of op de AUX-uitgang op klemmenstrook X27.

MENU 7.5 - GEREEDSCHAPPEN

Hier vindt u functies voor onderhouds- en servicewerkzaamheden.

MENU 7.5.1 - WARMTEPOMP, TEST



Voorzichtig!

Dit menu en de bijbehorende submenu's zijn bedoeld om de warmtepomp te testen.

Gebruik van dit menu voor andere doeleinden kan ertoe leiden dat uw installatie niet correct functioneert.

MENU 7.5.2 - FUNCTIE VLOERDROGEN

Lengteperiode 1 - 7

Instelbereik: 0 - 30 dagen

Temperatuurperiode 1 - 7

Instelbereik: 15 - 70 °C

Stel hier de functie drogen ondervloer in.

U kunt maximaal zeven tijdsperiodes met verschillende berekende aanvoertemperaturen instellen. Als er minder dan zeven periodes worden gebruikt, moeten de resterende periodes worden ingesteld op 0 dagen.

Als de functie vloerdrogen is geactiveerd, wordt er een teller weergegeven die het aantal volledige dagen laat zien waarop de functie actief is geweest. De functie telt net als bij normaal verwarmen graadminuten, maar dan de voor de resp. periode ingestelde aanvoertemperaturen.



TIP

Als de bedrijfsstand "Alleen bijverwarming" moet worden gebruikt, selecteer deze dan in menu 4.1.

Voor een gelijkmatiger aanvoertemperatuur kan de bijverwarming eerder worden gestart door "relatieve GRD MIN start bijverwarming" in menu 7.1.10.3 in te stellen op -80. Als het instellen van de droogperiodes van de ondervloer is voltooid, worden de menu's 4.1 en 7.1.10.3 gereset naar de eerdere instellingen.

MENU 7.5.3 - GEFORC. REGELING

Hier kunt u de verschillende componenten in de installatie geforceerd sturen. De belangrijkste veiligheidsfuncties blijven echter actief.



Voorzichtig!

Geforceerde regeling is alleen bedoeld voor het oplossen van problemen. Elk ander gebruik van de functie kan schade veroorzaken aan de onderdelen van uw installatie.

MENU 7.5.6 - VERVANGING OMVORMER

Dit menu omvat een handleiding die wordt gebruikt bij vervanging van de omvormer.

Het menu is uitsluitend zichtbaar wanneer de communicatie met de omvormer verloren is gegaan.

MENU 7.5.8 - SCHERMVERGREDELING

Hier kunt u ervoor kiezen om de schermvergrendeling te activeren voor S735. Bij het activeren wordt u gevraagd om de vereiste code (vier cijfers) in te voeren. De code wordt gebruikt:

- bij het deactiveren van de schermvergrendeling
- bij het wijzigen van de code
- bij het opstarten van het display als het inactief is geweest
- als het voorpaneel gedurende meer dan drie seconden gesloten is geweest
- bij het (her)starten van S735

MENU 7.5.9 - MODBUS TCP/IP

Instelbereik: aan/uit

Hier kunt u Modbus TCP/IP activeren. Lees meer op pagina 60.

MENU 7.6 - FABRIEKSINSTELLING SERVICE

Hier kunt u alle instellingen (waaronder de beschikbare instellingen voor de gebruiker) resetten naar de fabriekswaarden

Ook kunnen hier nieuwe parameters worden vastgesteld voor de inverter.



Voorzichtig!

Bij resetten wordt bij de volgende start van de S735 de startgids weergegeven.

MENU 7.7 - STARTGIDS

Wanneer de S735 voor de eerste keer wordt gestart, wordt de startgids automatisch geactiveerd. Vanuit dit menu kunt u hem handmatig starten.

MENU 7.8 - SNELLE START

U kunt hier de compressor snelstarten.

Voor een snelstart moet er sprake zijn van één van de volgende verzoeken aan de compressor:

- verwarmen
- warmtapwater



LET OP!

Om de compressor snel te kunnen starten, moet die de juiste temperatuur hebben bereikt. Het voorverwarmen van de compressor kan max. 30 minuten duren.



LET OP!

Door teveel snelstarts in te korte tijd kan de compressor en zijn hulpapparatuur beschadigd raken.

MENU 7.9 - LOGS

Onder dit menu vindt u logs die informatie verzamelen over alarmen en aangebrachte wijzigingen. Het menu is bedoeld voor gebruik bij het oplossen van problemen.

MENU 7.9.1 - LOG MET WIJZIGINGEN

Hier kunt u eerdere wijzigingen in het regelsysteem aflezen.



Voorzichtig!

Het log met wijzigingen wordt opgeslagen bij herstarten en blijft ongewijzigd na fabrieksinstelling.

MENU 7.9.2 - UITGEBR. ALARMLOG

Deze loglijst is bedoeld voor gebruik bij het oplossen van problemen.

MENU 7.9.3 - BLACK BOX

Via dit menu is het mogelijk om alle loglijsten (Log met wijzigingen, Uitgebreid alarmlog) te exporteren naar USB. Sluit een USB-geheugen aan en selecteer het log / de logs die u wilt exporteren.

Service



Voorzichtig!

Service en onderhoud mogen uitsluitend door ter zake kundig personeel worden verricht.

Gebruik bij het vervangen van onderdelen van de S735 uitsluitend vervangende onderdelen van NIBE.



LET OP!

De ventilator is in bedrijf, ook als S735 is uitgeschakeld en het statuslampje met een blauw lampje brandt.

Onderhoud

Informeer de gebruiker over de noodzakelijke onderhoudsacties.

VLOERAFVOER REINIGEN

Er ontstaat condensatie als de warmtepomp werkt. Deze condensatie wordt via een overstortkom (WM1) naar een afvoer geleid, bijvoorbeeld een vloerafvoer.

Het condenswater bevat een bepaalde hoeveelheid stof en deeltjes.

Controleer vloerafvoeren regelmatig op verstoppingen. Er moet ongehinderd water doorheen kunnen stromen. Indien nodig reinigen.



Voorzichtig!

Als de vloerafvoer is geblokkeerd, kan er water overstromen op de vloer van de opstellingsruimte. Om schade aan het gebouw te voorkomen, wordt een waterdichte vloer of vloermembraan aanbevolen.

Servicehandelingen

NOODSTAND



Voorzichtig!

Start het systeem niet voordat u het gevuld hebt met water. Componenten in het systeem kunnen anders beschadigd raken.

De noodstand wordt gebruikt bij bedrijfsstoringen en in samenhang met service.

U kunt de noodstand activeren als de S735 draait én als deze is uitgeschakeld.

Wanneer de noodstand actief is, is het statuslampje geel.

Voor activering als de S735 loopt: houd de aan/uit-knop (SF1) 2 seconden ingedrukt en selecteer "noodstand" in het afsluitmenu.

Om de noodstand te activeren als S735 is uitgeschakeld: houd de aan/uit-knop (SF1) ingedrukt gedurende 5 seconden. (Deactiveer de noodstand door één keer te drukken.)

Als de S735 in de noodstand staat, wordt het display uitgeschakeld en zijn de meeste basisfuncties actief:

- Het elektrische verwarmingselement zal de berekende aanvoertemperatuur aanhouden. Als er geen buitentemperatuursensor (BT1) is, zal het elektrische verwarmingselement de maximale aanvoertemperatuur aanhouden die is ingesteld in menu 1.30.6 - "Hoogste aanvoertemp."
- De compressor is uit en alleen de ventilator, de circulatiepomp verwarmingssysteem en de elektrische bijverwarming zijn actief. De stapregeling van het elektrische verwarmingselement wordt ingesteld op basis van de instelling in menu 7.1.8.2 - "Noodstand".

DE BOILER AFTAPPEN

De boiler wordt afgetapt door de koudwateraansluiting los te draaien.



Voorzichtig!

Er kan wat heet water aanwezig zijn, gevaar voor brandwonden.

AFTAPPEN VAN HET AFGIFTESYSTEEM

U kunt het beste eerst het systeem aftappen als u onderhoud aan het klimaatsysteem wilt verrichten.



Voorzichtig!

Er kan wat heet water aanwezig zijn, gevaar voor brandwonden.

Het warmtapwater kan als volgt worden afgetapt:

- via de aftapklep (XL10)
 - via het overstortventiel (FL2) via de overstortkom (WM1)
 - via een slang die is aangesloten op de (FL2) uitlaat van het overstortventiel
1. Open overstortventiel/aftapklep.
 2. Zet de aftappers voor het afgiftesysteem (QM20), (QM22), (QM24), (QM26) in de open stand voor luchttoevoer.



Voorzichtig!

De warmtepomp mag na het legen niet aan vorstgevaar worden blootgesteld, omdat er altijd wat water in de spiraal achterblijft.

GEGEVENS TEMPERATUURSENSOR

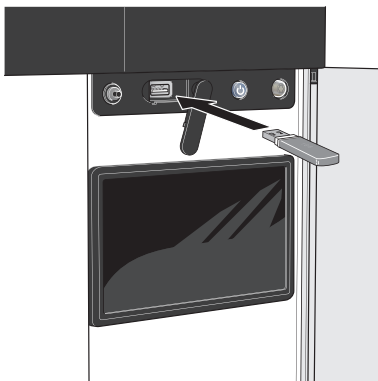
Temperatuur (°C)	Weerstand (kOhm)	Spanning (VDC)
-10	56,20	3,047
0	33,02	2,889
10	20,02	2,673
20	12,51	2,399
30	8,045	2,083
40	5,306	1,752
50	3,583	1,426
60	2,467	1,136
70	1,739	0,891
80	1,246	0,691



LET OP!

De afvoerluchtsensor (BT14) heeft andere eigenschappen.

USB-SERVICE-UITGANG



Als u het product aansluit op het netwerk, kunt u de software bijwerken zonder de geïntegreerde USB-poort van de display-unit te gebruiken. Zie hoofdstuk "myUplink".

Wanneer er een USB-geheugen wordt aangesloten, verschijnt er een nieuw menu (menu 8) op het display.

Menu 8.1 - "De software updaten"

U kunt de software updaten met een USB-stick in menu 8.1 - "De software updaten".



Voorzichtig!

Om te updaten met behulp van een USB-geheugen, moet het geheugen een bestand bevatten met software voor de S735 van NIBE.

Software voor S735 kan worden gedownload van <https://myuplink.com>.

Er worden één of meer bestanden getoond op het display. Selecteer een bestand en druk op "OK".



TIP

Bij een software-update worden de menu-instellingen in de S735 niet gereset.



LET OP!

Indien de update wordt onderbroken voordat deze voltooid is (bijvoorbeeld tijdens een stroomonderbreking), wordt de software automatisch hersteld naar de vorige versie.

Menu 8.2 - Registratie

Instelbereik: 1 s - 60 min

Hier kunt u aangeven hoe actuele meetwaarden van de S735 moeten worden opgeslagen in een logbestand in het USB-geheugen.

1. Stel het gewenste interval tussen het loggen in.
2. Selecteer "Start loggen".
3. De relevante meetwaarden van S735 worden met het ingestelde interval opgeslagen in een bestand op de USB-stick tot u "Stop loggen" selecteert.



LET OP!

Selecteer "Stop loggen" voordat u de USB-stick verwijdert.

Loggen van drogen van vloer

Hier kunt u op het USB-geheugen een logging opslaan van het drogen van de vloer en op deze manier zien wanneer de betonplaat de juiste temperatuur heeft bereikt.

- Zorg ervoor dat "Functie vloerdrogen" is geactiveerd in menu 7.5.2.
- Er wordt nu een logbestand aangemaakt, waarin de temperatuur en het vermogen van het elektrische verwarmingselement kunnen worden afgelezen. Het loggen gaat door tot "Functie vloerdrogen" wordt gestopt.



LET OP!

Sluit "Functie vloerdrogen" af voordat u de USB-stick verwijdert.

Menu 8.3 - Instell. beheren

Hier kunt u alle menu-instellingen (gebruikers- en service-menu's) beheren (opslaan als of ophalen uit) in de S735 met een USB-geheugen.

Via "Instellingen bewaren" slaat u de menu-instellingen in het USB-geheugen op, zodat u deze later kunt herstellen of naar een andere S735 kunt kopiëren.



LET OP!

Als u de menu-instellingen opslaat in het USB-geheugen, vervangt u alle eerdere, in het USB-geheugen opgeslagen instellingen.

Via "Herstel instellingen" reset u alle menu instellingen vanaf het USB-geheugen.



LET OP!

Het resetten van de menu-instellingen vanaf het USB-geheugen kan niet ongedaan worden gemaakt.

Handmatig software herstellen

Als u de software handmatig wilt herstellen naar de vorige versie:

1. U kunt S735 uitschakelen via het afsluitmenu. De statuslamp gaat uit, de aan/uit-knop wordt blauw.
2. Druk eenmaal op de Aan/Uit-knop.
3. Als de aan/uit-knop van blauw overgaat op wit, houdt u de aan/uit-knop ingedrukt.
4. Wanneer het statuslampje groen wordt, laat u de Aan/Uit-knop los.



LET OP!

Als het statuslampje op enig moment geel wordt, is de S735 in de noodstand beland en de software is niet hersteld.



TIP

Als u een eerdere versie van de software in uw USB-geheugen hebt, kunt u deze installeren in plaats van de software handmatig te herstellen.

MODBUS TCP/IP

S735 heeft ingebouwde support voor Modbus TCP/IP die wordt geactiveerd in menu 7.5.9 - "Modbus TCP/IP".

TCP/IP-instellingen worden verricht in menu 5.2 - "Netwerk-instellingen".

Het Modbus-protocol gebruikt poort 502 voor communicatie.

Leesbaar	ID	Beschrijving
Read	0x04	Input Register
Read writable	0x03	Holding Register
Writable multiple	0x10	Write multiple registers
Writable single	0x06	Write single register

Beschikbare registers worden weergegeven op het display voor het huidige product en zijn geïnstalleerde en geactiveerde accessoires.

Register exporteren

1. Plaats de USB-stick.
2. Ga naar menu 7.5.9 en selecteer "Export meest gebruikte reg" of "Export alle registers". Die worden vervolgens in CSV-formaat opgeslagen op de USB-stick. (Deze opties worden alleen weergegeven als er een USB-stick in het display is geplaatst.)

Storingen in comfort

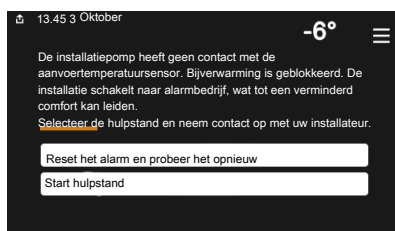
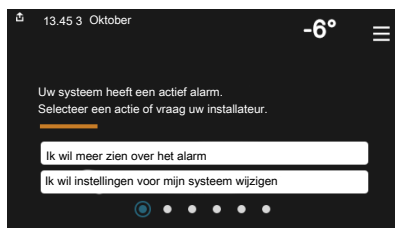
In de meeste gevallen merkt de S735 een storing op (een storing kan leiden tot een verstoring van het comfort) en geeft dit met alarmen en aanwijzingen voor actie aan op het display.

Infomenu

Alle meetwaarden van de warmtepomp zijn samengebracht onder menu 3.1 - "Bedrijfsinfo" in het menusysteem van de warmtepomp. Vaak is het een stuk eenvoudiger om de oorzaak van de fout te vinden door de waarden in dit menu te bekijken.

Alarm beheren

In het geval van een alarm is er een storing opgetreden en het statuslampje brandt permanent rood. U ontvangt informatie over het alarm in de Smartguide op het display.



ALARM

Bij een alarm met een rood statuslampje is er een storing opgetreden die de S735 niet zelf kan verhelpen. Op het display kunt u het type alarm zien en het resetten.

In veel gevallen is het voldoende om "Reset het alarm en probeer het opnieuw" te selecteren om de installatie te laten terugkeren naar normaal bedrijf.

Als er een wit lampje gaat branden na het selecteren van "Reset het alarm en probeer het opnieuw", is het alarm verholpen.

"Hulpstand" is een type noodstand. Dit betekent dat de installatie warmte en/of warmtapwater probeert te produceren, zelfs als er een probleem is. Dit kan betekenen dat de compressor van de warmtepomp niet in bedrijf is. In dit geval produceert de elektrische bijverwarming warmte en/of warmtapwater.



LET OP!

Om "Hulpstand" te selecteren, moet er een alarmhandeling worden geselecteerd in menu 7.1.8.1 - "Alarmhandelingen".



LET OP!

Het selecteren van "Alarmhandelingen" is iets anders dan het verhelpen van het probleem dat het alarm heeft veroorzaakt. Het statuslampje blijft daarom rood.

Problemen oplossen

Indien de bedrijfsstoring niet wordt weergegeven op het display, kunt u de volgende adviezen opvolgen:

BASISHANDELINGEN

Controleer eerst de volgende zaken:

- Groeps- en hoofdzekeringen van de woning.
- De aardlekschakelaar van de woning.
- De aardlekschakelaar van de warmtepomp.
- Automatische zekering voor S735 (FC1).
- Temperatuurbegrenzer voor S735 (FQ10).
- Juist ingestelde vermogensregeling.

LAGE WARMTAPWATERTEMPERATUUR OF GEBREK AAN WARMTAPWATER

- Gesloten of gesmoorde extern gemonteerde vulklep voor het warmtapwater.
 - Open de afsluiter.
- Mengklep (als er één geïnstalleerd is) te laag ingesteld.
 - Stel de mengklep af.
- S735 in onjuiste bedrijfsstand.
 - Open menu 4.1 - "Bedrijfsstand". Als stand "Auto" is geselecteerd, selecteert u een hogere waarde voor "Stop bijverwarming" in menu 7.1.10.2 - "Instel. Auto-modus".
 - Indien de modus "Handmatig" geselecteerd is, selecteert u "Bijverwarming".
- Groot warmtapwaterverbruik.
 - Wacht totdat het warmtapwater is opgewarmd. Tijdelijk verhoogde warmtapwatercapaciteit kan worden geactiveerd op het "Warmwater" beginscherm, in menu 2.1 - "Meer warmwater" of via myUplink.
- Te lage warmtapwaterinstelling.
 - Open menu 2.2 - "Warmwatervraag" en selecteer een hogere vraagstand.
- Te lage of niet werkende priorisering van warmtapwater.
 - Open menu 7.1.10.1 - "Prioritering werking" en verhoog de tijd waarin het warmtapwater prioriteit moet krijgen. Let op: als de tijd voor warmtapwater wordt verhoogd, wordt de tijd voor warmteproductie verlaagd, waardoor lagere/ongelijke kamertemperaturen kunnen ontstaan.

- "Vakantie" geactiveerd in menu 6.
 - Open menu 6 om te deactiveren.

LAGE KAMERTEMPERATUUR

- Gesloten thermostaten in meerdere kamers.
 - Zet de thermostaten in zoveel mogelijk kamers op max. U kunt de ruimtetemperatuur beter aanpassen via het beginscherm "Verwarming" dan door de thermostaten lager te zetten.
- S735 in onjuiste bedrijfsstand.
 - Open menu 4.1 - "Bedrijfsstand". Als stand "Auto" is geselecteerd, selecteert u een hogere waarde voor "Stop verwarming" in menu 7.1.10.2 - "Instel. Auto-modus".
 - Indien de modus "Handmatig" geselecteerd is, selecteert u "Verwarming". Indien dit niet genoeg is, selecteert u "Bijverwarming".
- Te lage instelwaarde op de automatische verwarmingsregeling.
 - Afstellen via de smart guide of beginscherm "Verwarming"
 - Als de kamertemperatuur alleen laag is bij koud weer, moet de helling in menu 1.30.1 - "Stooklijn" mogelijk naar boven toe worden bijgesteld.
- Te lage of niet werkende priorisering van warmte.
 - Open menu 7.1.10.1 - "Prioritering werking" en verhoog de tijd waarop de verwarming prioriteit moet krijgen. Let op: als de periode voor verwarming wordt verhoogd, wordt de tijd voor warmtapwaterproductie verlaagd, waardoor de hoeveelheid warmtapwater kleiner kan worden.
- Warmtapwatervraag "Groot" geselecteerd in combinatie met een grote warmtapwateruitlaat.
 - Als u warmtapwatervraag "Groot" hebt geselecteerd, geeft S735 de warmtapwaterproductie voorrang op de productie van warmte.
Als u de warmtapwaterstand wilt wijzigen: Open menu 2.2 en selecteer "Klein" of "Gemiddeld".
- "Vakantie" wordt geactiveerd in menu 6 - "Programmeren".
 - Open menu 6 om te deactiveren.
- Externe schakelaar voor het wijzigen van de geactiveerde kamertemperatuur.
 - Controleer alle externe schakelaars.
- De circulatiepomp verwarmingssysteem (GP1) is gestopt.
- Lucht in het afgiftesysteem.
 - Ontlucht het afgiftesysteem.
- Gesloten kleppen naar het klimaatsysteem
 - Open de kleppen.
- Onjuiste instelwaarde in menu 7.1.5.1 - "Int. elek. bijverw.".
 - Open menu 7.1.5.1 en verhoog de waarde van "Max. ingest. elektrisch vermogen".

HOGE KAMERTEMPERATUUR

- Te hoge instelwaarde op de automatische verwarmingsregeling.
 - Afstellen via de smart guide of beginscherm "Verwarming"
 - Als de kamertemperatuur alleen hoog is bij koud weer, moet de helling in menu 1.30.1 - "Stooklijn" mogelijk naar beneden worden bijgesteld.
- Externe schakelaar voor het wijzigen van de geactiveerde kamertemperatuur.
 - Controleer alle externe schakelaars.

LAGE SYSTEEMDRUK

- Niet genoeg water in het afgiftesysteem.
 - Vul het klimaatsysteem met water en controleer het op lekkages (zie hoofdstuk "Vullen en ontluichten").

GERINGE OF GEEN VENTILATIE

- Het afvoerluchtfilter (HQ10) is verstopt.
 - Vervang het filter.
- De ventilatie is niet ingeregeld.
 - Vraag om/implementeer ventilatie-inregeling.
- Afvoerluchtapparaat geblokkeerd of te veel gesmoord.
 - Controleer en reinig de afvoerluchtinstallaties.
- Ventilatorsnelheid in verminderde modus.
 - Open menu 1.2.1 - "Ventilatorsnelheid" en selecteer "Normaal"
- Programmering geactiveerd.
 - Open menu 6 - "Programmeren". Schakel de functie uit of pas de instellingen aan.
- Externe schakelaar voor het wijzigen van de geactiveerde ventilatorsnelheid.
 - Controleer alle externe schakelaars.

HOGE OF ONTREGELDE VENTILATIE

- Het afvoerluchtfilter (HQ10) is verstopt.
 - Vervang het filter.
- De ventilatie is niet ingeregeld.
 - Vraag om/implementeer ventilatie-inregeling.
- Ventilatorsnelheid in gedwongen modus.
 - Open menu 1.2.1 - "Ventilatorsnelheid" en selecteer "Normaal"
- Nachtkoeling geactiveerd.
 - Open menu 1.2.2 - "Nachtkoeling". Schakel de functie uit of pas de instellingen aan.
- Programmering geactiveerd.

- Open menu 6 - "Programmeren". Schakel de functie uit of pas de instellingen aan.
- Externe schakelaar voor het wijzigen van de geactiveerde ventilatorsnelheid.
 - Controleer alle externe schakelaars.

DE COMPRESSOR START NIET

- Er is geen warmte- of warmtapwatervraag.
 - S735 vraagt niet om verwarming of warmtapwater.
- De warmtepomp ontdooit.
 - De compressor start, als ontdooien klaar is.
- Compressor geblokkeerd vanwege de temperaturomstandigheden.
 - Wacht tot de temperatuur binnen het werkbereik van het product ligt.
- Minimale tijd tussen compressorstarten is nog niet bereikt.
 - Wacht ten minste 30 minuten en controleer dan of de compressor is gestart.
- Alarm geactiveerd.
 - Volg de instructies op het display.

Accessoires

Gedetailleerde gegevens over de accessoires en een complete accessoirelijst kunt u vinden op nibe.eu.

Niet alle accessoires zijn verkrijgbaar op alle markten.

SPLITTERSET DKI S10

Voor gesplitste installatie van de S735.

Onderdeelnr. 067 797

SPLITTERSET DKI S20

Voor gesplitste installatie van de S735.

Onderdeelnr. 067 798

KOPPELINGSSET DEW S42

DEW S42 houdt in dat de S735 op de boiler VPB S200 kan worden aangesloten.

Onderdeelnr. 067 796

KOPPELINGSSET DEW S43

DEW S43 houdt in dat de S735 op de boiler AHPH S/AHPS S/VPB S300/VPBS S300 kan worden aangesloten.

Onderdeelnr. 067 800

EXTRA SHUNTGROEP ECS

Dit accessoire wordt gebruikt wanneer de S735 wordt geïnstalleerd in huizen met twee of meer verschillende verwarmingssystemen die verschillende aanvoertemperaturen vereisen.

ECS 40 (Max. 80 m²)

Art.nr. 067 287

ECS 41 (ca. 80-250 m²)

Art.nr. 067 288

VOCHTIGHEIDSSENSOR HTS 40

Dit accessoire wordt gebruikt om de vochtigheid aan te geven en te regelen.

Art.nr. 067 538

RUIMTE-EENHEID RMU S40

De ruimte-unit is een accessoire met een ingebouwde ruimtesensor die ervoor zorgt dat de regeling en bewaking van S735 kunnen plaatsvinden in een ander deel van de woning dan de plaats waar de eenheid zich bevindt.

Onderdeelnr. 067 650

ZONNEPANELENPAKKET NIBE PV

NIBE PV is een modulair systeem bestaande uit zonnepanelen, montageonderdelen en omvormers. Het wordt gebruikt om uw eigen stroom te produceren.

ACCESSOIREKAART AXC 20

Accessoirekaart voor warmtapwatercirculatie, demper voor anti-vries en/of externe circulatiepomp verwarmingssysteem.

Onderdeelnr. 067 609

AANVOERLUCHTMODULE SAM

SAM is een aanvoerluchtmodule die speciaal is ontwikkeld voor woningen met aanvoer- en afvoerluchtsystemen.

Selecteer een model op basis van de aanvoerluchtstroom van de woning.

SAM S42

(ca. 20-85 l/s)

Onderdeelnr. 067 794

SAM S44

(ca. 42-125 l/s)

Art.nr. 067 795

DRAADLOZE ACCESSOIRES

Het is mogelijk om draadloze accessoires op S735 aan te sluiten, bijvoorbeeld ruimte-, vochtigheids- of CO₂-sensoren.

Voor meer informatie en een volledige lijst van alle beschikbare draadloze accessoires, zie myuplink.com.

BUITENLUCHT MENGEN OEK S20

OEK S20 is een accessoire dat ervoor zorgt dat S735 zowel met uitlaatlucht als met buitenlucht kan werken.

OEK S20 is aangesloten op AUX; als extra AUX-functies gewenst zijn, is accessoirekaart AXC 20 vereist.

Onderdeelnr. 067 799

BOILER

AHPS S

Buffervat zonder elektrisch verwarmingselement met een zonnepiraal (koperen corrosiebescherming) en een warmtapwaterspiraal (roestvrijstalen corrosiebescherming).

Hiervoor moet de volledige installatie (S735 en AHPS S) op 60 mm van de achterwand worden geplaatst. Vereist een koppelingssset.

Onderdeelnr. 080 136

AHPH S

Buffervat zonder elektrisch verwarmingselement met een ingebouwde warmtapwaterspiraal (roestvrijstalen corrosiebescherming).

Hiervoor moet de volledige installatie (S735 en AHPH S) op 60 mm van de achterwand worden geplaatst. Vereist een koppelingssset.

Onderdeelnr. 080 137

VPB S

Boiler zonder elektrisch verwarmingselement met laadsdraad. Vereist koppelingssset.

VPB S200

Corrosiebeveiliging:

Roestvrij Onderdeelnr. 081 141

VPB S300

Corrosiebeveiliging:

Roestvrij Onderdeelnr. 081 143

VPBS S

Boiler zonder elektrisch verwarmingselement met laad- en zonnepiraal. Hiervoor moet de volledige installatie (S735 en VPBS S300) op 60 mm van de achterwand worden geplaatst. Vereist koppelingset.

VPBS S300

Koper Onderdeelnr. 081
 145
Email Onderdeelnr. 081
 146

BOVENBEHUIZING TOC 40

Afschermplaat (bovenzijde) die leidingen/ventilatiekanalen aan het oog onttrekt.

Hoogte 245 mm

Art.nr. 089 756

Hoogte 345 mm

Art.nr. 089 757

Hoogte 445 mm

Art.nr. 067 522

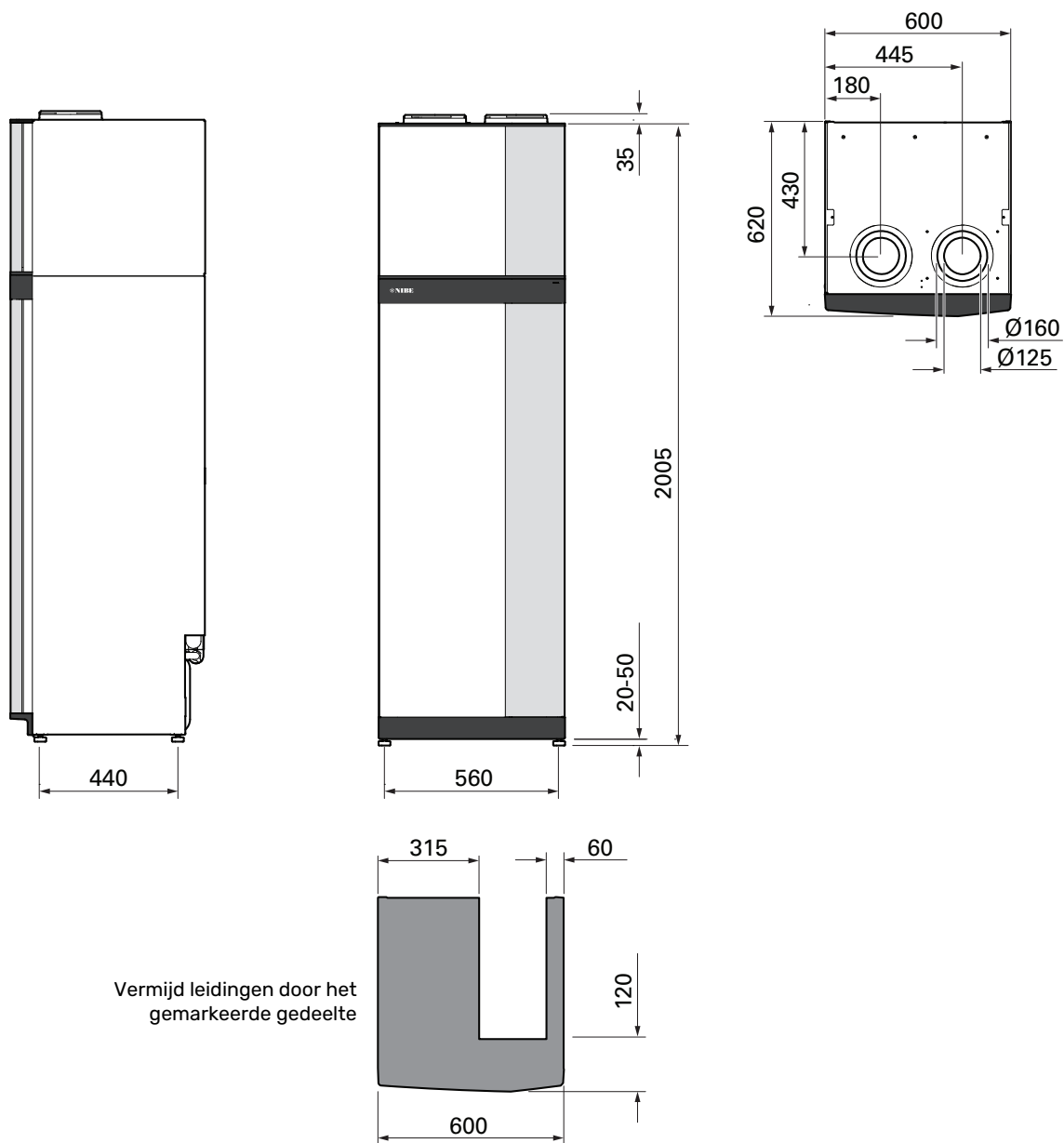
Hoogte 385 - 635 mm

Art.nr. 089 758

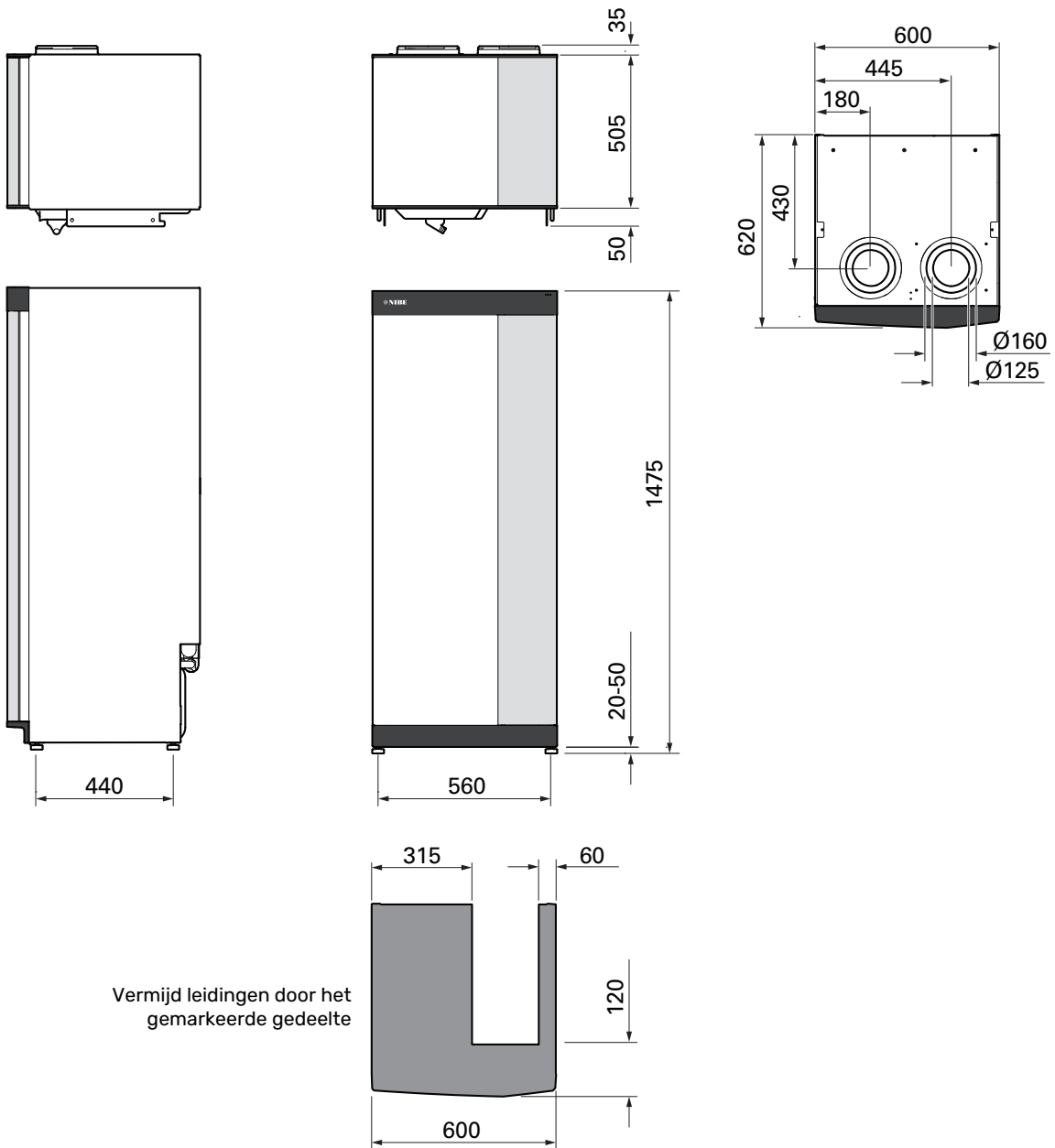
Technische gegevens

Afmetingen en aansluitingen

S735 geïnstalleerd als één geheel.



S735 bij afzonderlijke installatie.



Technische specificaties

3x400 V	kW	7
Vermogensgegevens volgens EN 14 511		
Verwarmingsvermogen (P_H)/COP ¹	kW/-	1,16 / 3,90
Verwarmingsvermogen (P_H)/COP ²	kW/-	1,57 / 5,19
Verwarmingsvermogen (P_H)/COP ³	kW/-	5,37 / 2,55
SCOP volgens EN 14 825		
Nominaal verwarmingsvermogen ($P_{designH}$)	kW	6
SCOP koud klimaat, 35 °C / 55 °C		4,75 / 3,81
SCOP gematigd klimaat, 35 °C / 55 °C		4,50 / 3,67
SCOP warm klimaat, 35 °C / 55 °C		4,41 / 3,62
Extra vermogen		
Max. vermogen, elektrisch verwarmingselement (fabrieksinstelling)	kW	9,0 (9,0)
Energiecapaciteit, gemiddeld klimaat		
De efficiëntieklasse van het product, ruimteverwarming, gematigd klimaat 35 / 55 °C ⁴		A+++ / A++
De efficiëntieklasse van het systeem, ruimteverwarming, gematigd klimaat 35 / 55 °C ⁵		A+++ / A++
Efficiëntieklasse tapwaterverwarming / opgegeven tapprofiel ⁶		A+ / XL
Elektrische gegevens		
Nominale spanning	V	400 V 3N - 50 Hz
Max. bedrijfsstroom	A	23,7
Min. zekeringwaarde	A	25
Aandrijfvermogen circulatiepomp verwarmingssysteem	W	75
Aandrijfvermogen afvoerluchtventilator	W	170
Veiligheidsklasse		IP1XB
Apparatuur voldoet aan IEC 61000-3-12		
Omwille van het koppelingsontwerp in overeenstemming met de technische vereisten van IEC 61000-3-3		
WLAN		
2,412 - 2,484 GHz max. vermogen	dBm	11
Draadloze eenheden		
2,405 - 2,480 GHz max. vermogen	dBm	4
Koudemiddel systeem		
Type koudemiddel		R290
GWP koudemiddel		3
Volume	kg	0,42
CO ₂ -equivalent	ton	0,00126
Afgiftesysteem		
Max. druk in het verwarmingssysteem	MPa (bar)	0,25 (2,5)
Openingsdruk, overstortventiel	MPa (bar)	0,25 (2,5)
Ventilatie		
Min. luchtstroom	l/s	25
Geluid		
Geluidseffectniveau volgens EN 12 102 ($L_{W(A)}$) ⁷	dB(A)	40-53
Geluidsdrukniveau in de installatieruimte ($L_{P(A)}$) ⁸	dB(A)	36-49
Aansluiting van de leidingen		
Afgiftesysteem uitw. Ø	mm	22
Warmtapwater uitw. Ø	mm	22
Koud water uitw. Ø	mm	22
Ventilatie Ø	mm	125/160
Boiler en verwarmingsgedeelte		
Volumelus	liter	7,8
Volume, ketel	liter	178
Max. druk in ketel	MPa (bar)	1,0 (10)
Prestaties warmtapwater volgens EN 16 147		
Tapvolume 40 °C (V_{max}) ⁹	liter	223 - 264
COP (COP _t) ¹⁰		2,76
Stand-byverlies (P_{es}) ¹⁰	W	69
Afmetingen en gewicht		
Breedte	mm	600
Diepte	mm	620
Hoogte, incl. poten	mm	2025
Benodigde opstelhoogte	mm	2170
Gewicht	kg	213
Corrosiebeveiliging		Roestvrij

3x400 V	kW	7
Onderdeelnr.		066 185

- 1 A20(12)W35, afvoerluchtstroom 25 l/s (90 m³/h) minimale compressorfrequentie
- 2 A20(12)W35, afvoerluchtstroom 70 l/s (252 m³/h) minimale compressorfrequentie
- 3 A20(12)W45, afvoerluchtstroom 70 l/s (252 m³/h) maximale compressorfrequentie
- 4 Schaal voor de efficiëntieklasse van het product, ruimteverwarming: A+++ tot D.
- 5 Schaal voor de efficiëntieklasse van het systeem, ruimteverwarming: A+++ tot G. De vermelde efficiëntie van het systeem houdt rekening met de temperatuurregelaar van het product.
- 6 Schaal voor efficiëntieklasse warmtapwater: A+ tot F.
- 7 De waarde kan verschillen afhankelijk van de geselecteerde ventilatorcurve. Ga voor gedetailleerde geluidsgegevens, waaronder geluid naar kanalen, naar nibe.eu.
- 8 De waarde kan verschillen, afhankelijk van het dempend vermogen van de ruimte. Deze waarden gelden bij een demping van 4 dB.
- 9 De waarde varieert op basis van de gekozen vraagstand ("Klein", "Gemiddeld" of "Groot")
- 10 A20(12) afvoerluchtstroom 67 l/s (240 m³/h). Warmtapwatervraag "Klein"

Energie label

INFORMATIEBLAD

Naam leverancier		NIBE
Model leverancier		S735
Temperatuurtoepassing	°C	35 / 55
Opgegeven tapprofiel tapwaterverwarming		XL
Efficiëntieklasse ruimteverwarming, gemiddeld klimaat		A+++ / A++
Efficiëntieklasse tapwaterverwarming, gemiddeld klimaat		A
Nominaal verwarmingsvermogen ($P_{designh}$), gemiddeld klimaat	kW	6 / 6
Jaarlijks energieverbruik ruimteverwarming, gemiddeld klimaat	kWh	2571 / 3156
Jaarlijks energieverbruik tapwaterverwarming, gemiddeld klimaat	kWh	1432
Seizoensgemiddelde efficiëntie ruimteverwarming, gemiddeld klimaat	%	177 / 144
Energiezuinigheid tapwaterverwarming, gemiddeld klimaat	%	117
Geluidsniveau L_{WA} binnen	dB	44
Nominaal verwarmingsvermogen ($P_{designh}$), koud klimaat	kW	6 / 6
Nominaal verwarmingsvermogen ($P_{designh}$), warm klimaat	kW	6 / 6
Jaarlijks energieverbruik ruimteverwarming, koud klimaat	kWh	2905 / 3622
Jaarlijks energieverbruik tapwaterverwarming, koud klimaat	kWh	1432
Jaarlijks energieverbruik ruimteverwarming, warm klimaat	kWh	1695 / 2070
Jaarlijks energieverbruik tapwaterverwarming, warm klimaat	kWh	1432
Seizoensgemiddelde efficiëntie ruimteverwarming, koud klimaat	%	187 / 149
Energiezuinigheid tapwaterverwarming, koud klimaat	%	117
Seizoensgemiddelde efficiëntie ruimteverwarming, warm klimaat	%	174 / 142
Energiezuinigheid tapwaterverwarming, warm klimaat	%	117
Geluidsniveau L_{WA} buiten	dB	-

GEGEVENS VOOR ENERGIEZUINIGHEID, PAKKET

Model leverancier		S735
Temperatuurtoepassing	°C	35 / 55
Regelaar, klasse		VI
Regelaar, bijdrage aan efficiëntie	%	4
Jaarenergiezuinigheid ruimteverwarming, pakket, gemiddeld klimaat	%	181 / 148
Jaarenergiezuinigheidsklasse ruimteverwarming, pakket, gemiddeld klimaat		A+++ / A++
Jaarenergiezuinigheid ruimteverwarming, pakket, koud klimaat	%	191 / 153
Jaarenergiezuinigheid ruimteverwarming, pakket, warm klimaat	%	178 / 146

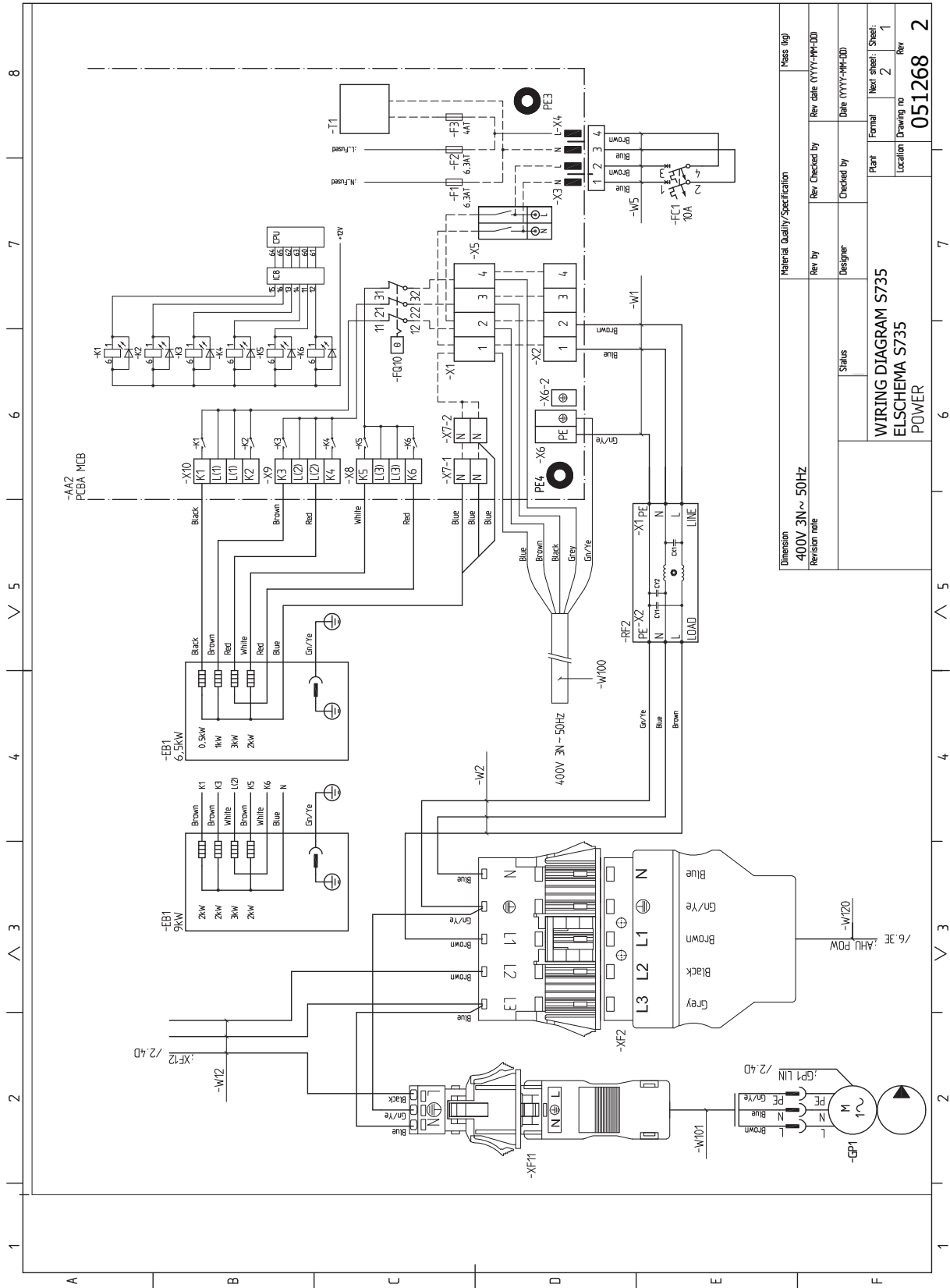
De vermelde efficiëntie van het systeem houdt ook rekening met de regelaar. Als er een externe aanvullende ketel of zonnewarmte aan het systeem wordt toegevoegd, moet de totale efficiëntie van het systeem opnieuw worden berekend.

TECHNISCHE DOCUMENTATIE

Model leverancier				S735			
Type warmtepomp	<input type="checkbox"/> Lucht-water <input checked="" type="checkbox"/> Ventilatielucht-water <input type="checkbox"/> Brine-water <input type="checkbox"/> Water-water						
Lage-temperatuurwarmtepomp	<input type="checkbox"/> Ja <input checked="" type="checkbox"/> Nee						
Geïntegreerde dospelverwarmer voor bijverwarming	<input checked="" type="checkbox"/> Ja <input type="checkbox"/> Nee						
Combinatieverwarming warmtepomp	<input checked="" type="checkbox"/> Ja <input type="checkbox"/> Nee						
Klimaat	<input checked="" type="checkbox"/> Gemiddeld <input type="checkbox"/> Koud <input type="checkbox"/> Warm						
Temperatuurtoepassing	<input checked="" type="checkbox"/> Medium (55 °C) <input type="checkbox"/> Laag (35 °C)						
Toegepaste standaarden EN14825, EN16147, EN12102							
Nominaal verwarmingsvermogen	Prated	5,6	kW	Jaarenergiezuinigheid ruimteverwarming	η_s	144	%
Opgegeven capaciteit voor ruimteverwarming bij deellast en een buitentemperatuur T_j				Opgegeven prestatiecoëfficiënt voor ruimteverwarming bij deellast en een buitentemperatuur T_j			
$T_j = -7\text{ °C}$	Pdh	4,9	kW	$T_j = -7\text{ °C}$	COPd	2,52	-
$T_j = +2\text{ °C}$	Pdh	3,0	kW	$T_j = +2\text{ °C}$	COPd	3,77	-
$T_j = +7\text{ °C}$	Pdh	2,0	kW	$T_j = +7\text{ °C}$	COPd	4,53	-
$T_j = +12\text{ °C}$	Pdh	1,5	kW	$T_j = +12\text{ °C}$	COPd	5,2	-
$T_j = \text{biv}$	Pdh	5,5	kW	$T_j = \text{biv}$	COPd	2,33	-
$T_j = \text{TOL}$	Pdh	5,5	kW	$T_j = \text{TOL}$	COPd	2,33	-
$T_j = -15\text{ °C}$ (als TOL < -20 °C)	Pdh		kW	$T_j = -15\text{ °C}$ (als TOL < -20 °C)	COPd		-
Bivalentietemperatuur	T_{biv}	-10	°C	Min. buitenluchttemperatuur	TOL	-10	°C
Capaciteit cyclusinterval	P_{cyc}		kW	Efficiëntie cyclusinterval	COPcyc		-
Degradatiecoëfficiënt	C_{dh}	0,87	-	Max. aanvoertemperatuur	WTOL	65	°C
Stroomverbruik in andere standen dan de actieve stand				Bijverwarming			
Uit-stand	P_{OFF}	0,008	kW	Nominaal verwarmingsvermogen	P_{sup}	0,0	kW
Uit-stand thermostaat	P_{TO}	0,038	kW				
Stand-bymodus	P_{SB}	0,034	kW	Type ingaande energie	Elektrisch		
Carterverwarmingsstand	P_{CK}	0,008	kW				
Overige punten							
Capaciteitsregeling	Veranderlijk			Nominale luchtstroom (lucht-water)		239	m ³ /h
Geluidsniveau, binnen/buiten	L_{WA}	44 / -	dB	Nominaal debiet klimaatsysteem		0,68	m ³ /h
Jaarlijks energieverbruik	Q_{HE}	3 156	kWh	Brine debiet brine-water of water-water warmtepompen			m ³ /h
Voor combinatieverwarming warmtepomp							
Opgegeven tapprofiel tapwaterverwarming	XL			Energiezuinigheid tapwaterverwarming	η_{wh}	117	%
Dagelijks energieverbruik	Q_{elec}	6,90	kWh	Dagelijks brandstofverbruik	Q_{fuel}		kWh
Jaarlijks energieverbruik	AEC	1 432	kWh	Jaarlijks brandstofverbruik	AFC		GJ
Contactgegevens	NIBE Energy Systems - Box 14 - Hannabadsvägen 5 - 285 21 Markaryd - Sweden						

Elektrisch schema

3X400 V

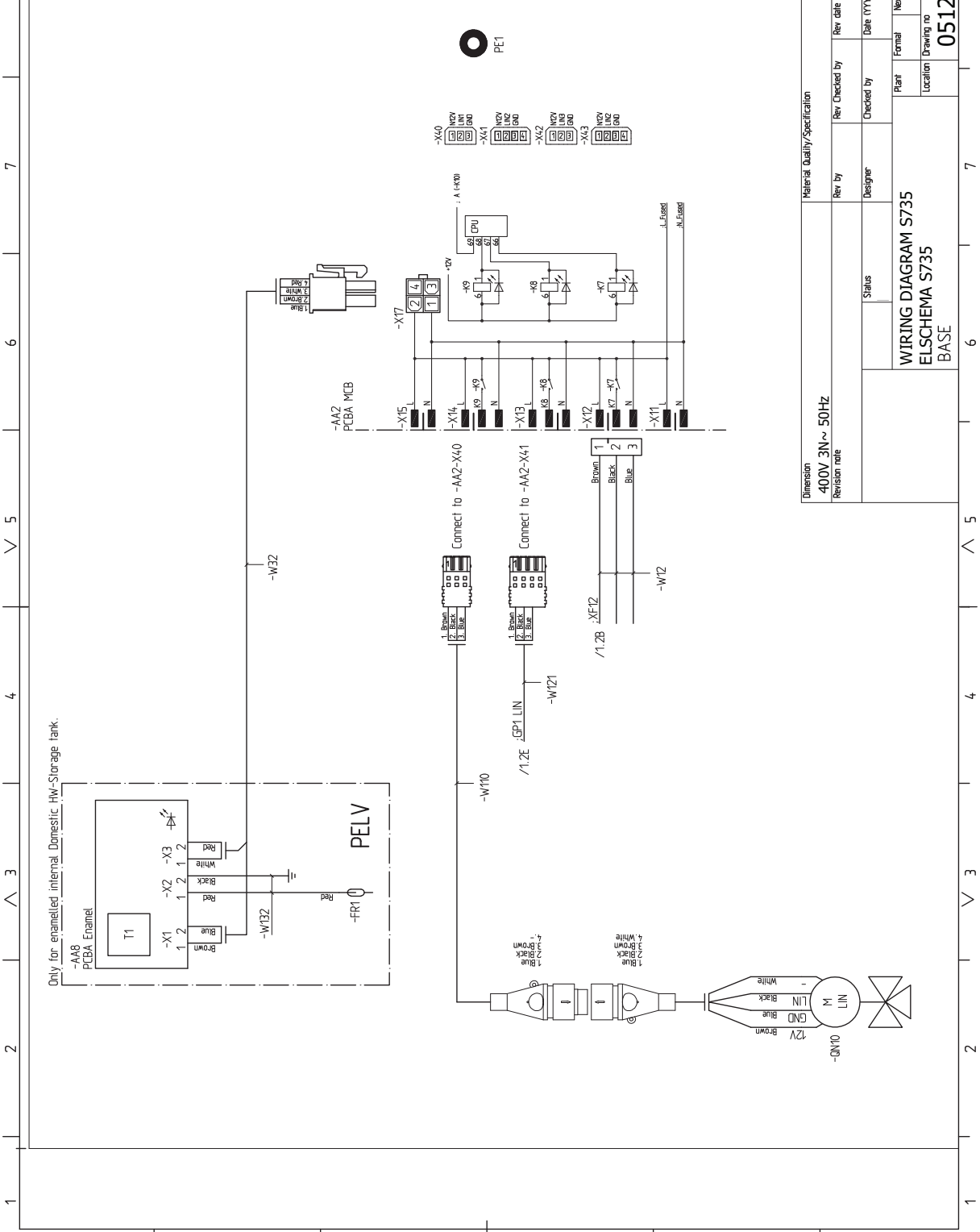


Material Quality/Specification		Revision		Date		Mass (kg)	
Dimension	400V 3N ~ 50Hz	Rev. Checked by		Rev. Date	(YYYY-MM-DD)	Rev.	
Revision note		Designer		Checked by		Plant	
		Status				Formal	
						Location	
						Drawing no	
						Rev	

WIRING DIAGRAM S735
ELSCHEMA S735
POWER

051268 2

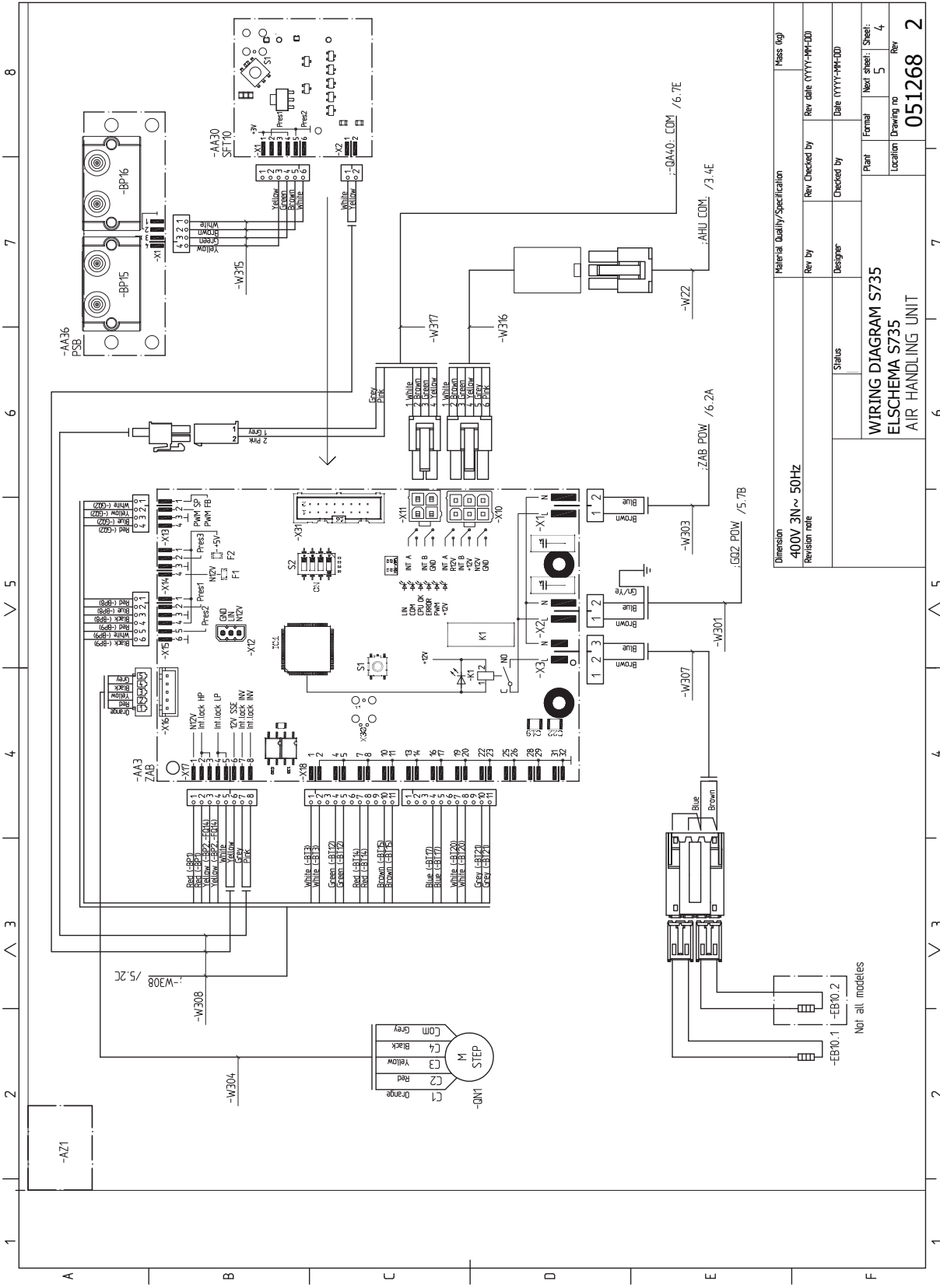
1 2 3 4 5 6 7 8



A B C D E F

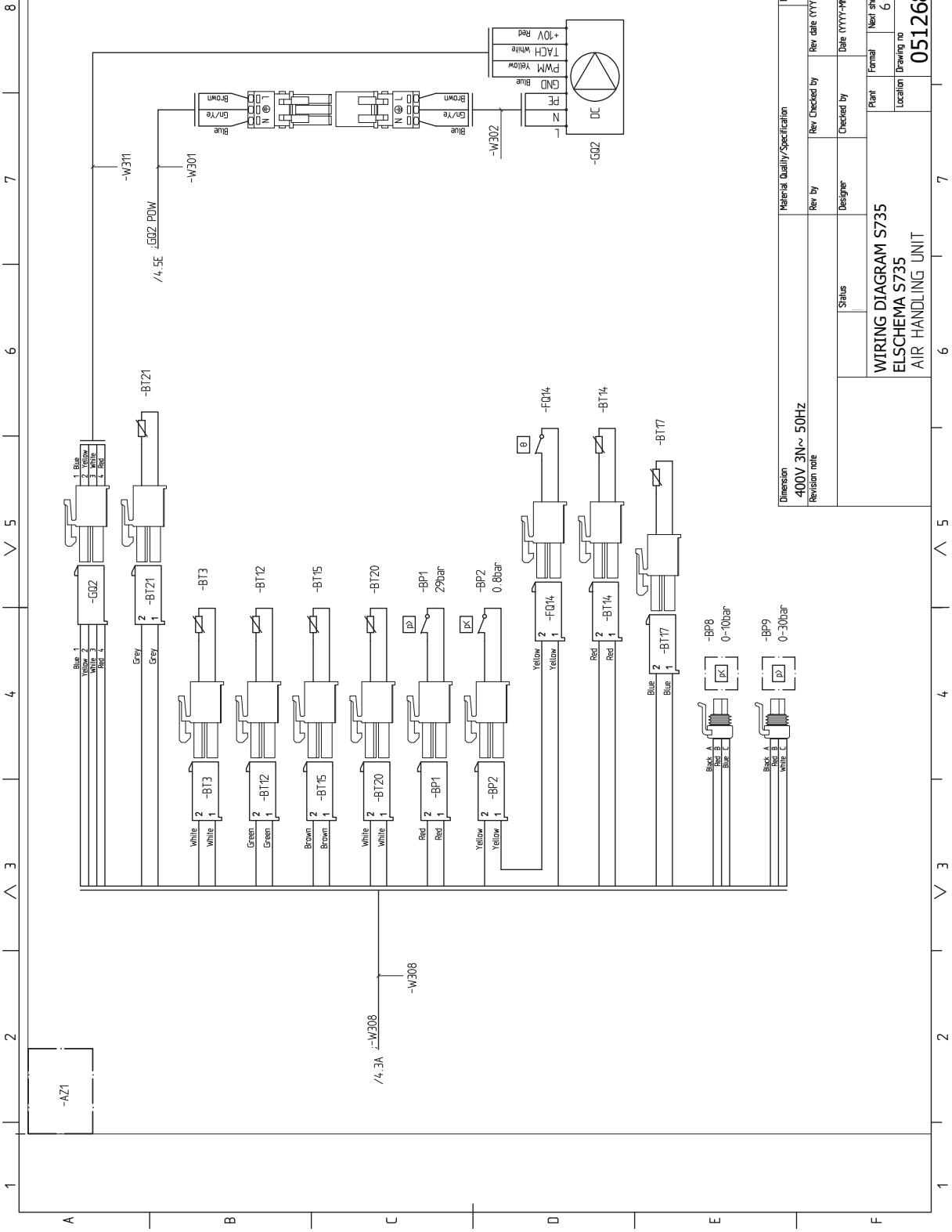
1 2 3 4 5 6 7 8

Material Quality/Specification		Mass (kg)	
Dimension	400V 3N~50Hz	Rev by	Rev Checked by
Revision note		Designer	Date (YYYY-MM-DD)
Status		Checked by	
WIRING DIAGRAM S735		Plant	Formal
BASE		Location	Next sheet: Sheet:
		Drawing no	Rev
		051268 2	

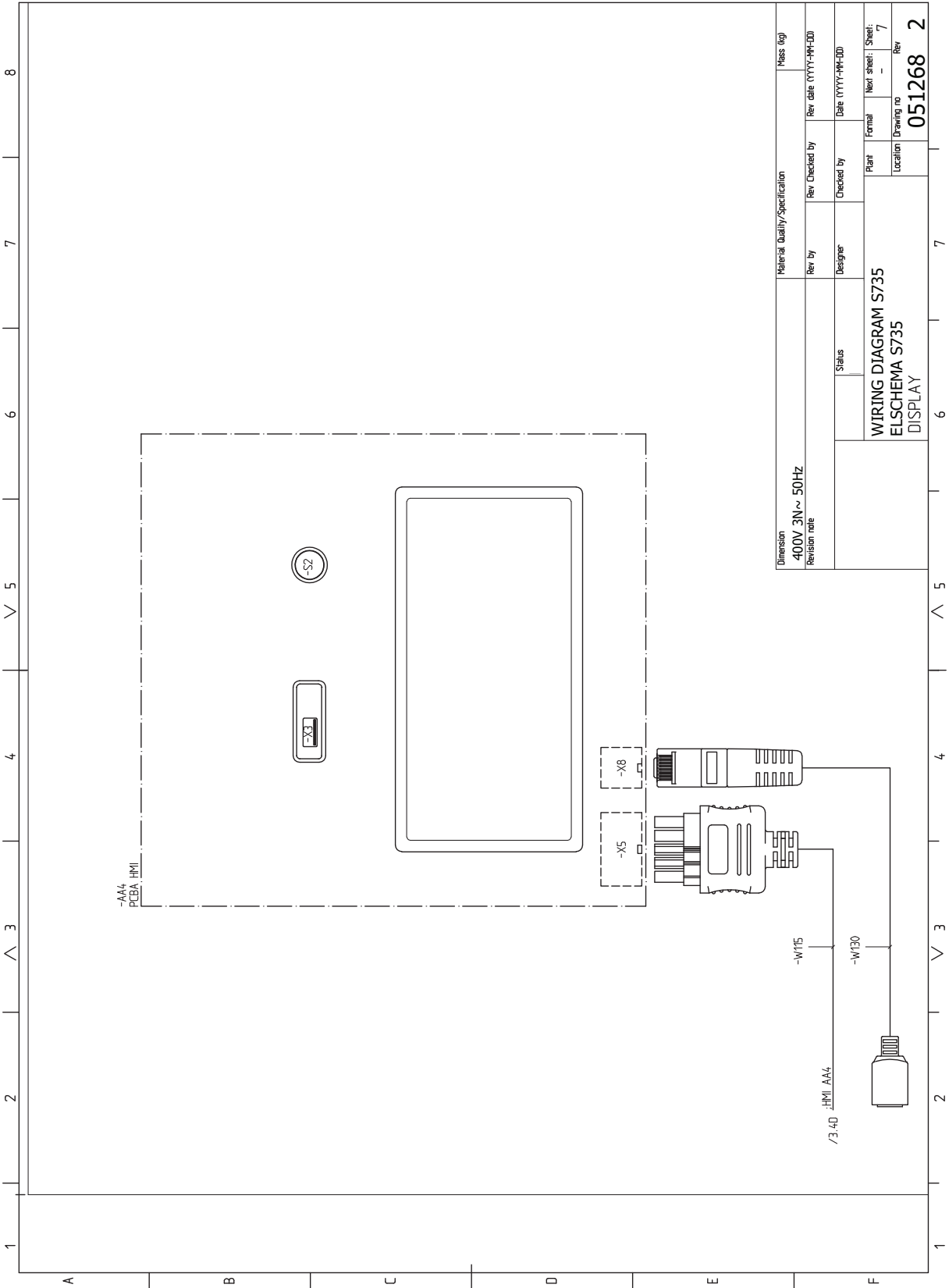


Dimension	400V 3N ~ 50Hz		Material Quality/Specification	Mass (kg)
Revision note	Rev by	Rev Checked by	Rev date (YYYY-MM-DD)	
	Status	Designer	Checked by	Date (YYYY-MM-DD)
WIRING DIAGRAM S735		Plant	Formal	Next sheet: Sheet:
ELSHEMA S735		Location	Drawing no	Rev
			051268	2

Not all models									



Dimension		Material Quality/Specification		Mass (kg)		
400V 3N~ 50Hz						
Revision note		Rev by	Rev Checked by	Rev date (YYYY-MM-DD)		
		Status	Designer	Checked by	Date (YYYY-MM-DD)	
		WIRING DIAGRAM S735			Plant	Formal
		ELSHEMA S735			Location	Next sheet: Sheet: 5
		AIR HANDLING UNIT			Drawing no	Rev
					051268	2



Index

A

- Aansluiten van externe bedrijfsspanning voor het regelsysteem, 21
- Aansluiten van het afgiftesysteem, 15
- Aansluiten van stroomsensoren, 23
- Aansluitingen, 21
- Aansluitopties
 - Twee of meer afgiftesystemen, 16
- Accessoires, 64
- Accessoires aansluiten, 23
- Afgiftesysteem ontluchten, 28
- Afmetingen en aansluitingen, 66
- Afmetingen en leidingaansluitingen, 14
- Afmetingen leiding, 14
- Aftappen van het afgiftesysteem, 58
- Alarm, 61
- Alarm beheren, 61
- Alternatieve installatie
 - Ketel met elektrisch verwarmingselement, 16
 - Ketel zonder elektrisch verwarmingselement, 16
 - Warmtapwatercirculatie aansluiten, 16

B

- Bediening, 34
 - Bediening - Inleiding, 34
- Bediening - Inleiding, 34
- Belangrijke informatie, 4
- Bezorging en verwerking, 6
 - Geleverde componenten, 7
 - Installatiegebied, 6
 - Montage, 6
 - Transport, 6
 - Verwijderen van de buitenmantel, 7
 - Verwijdering van onderdelen van de isolatie., 9
- Buitensensor, 22

D

- De boiler aftappen, 58
- De boiler vullen, 28

E

- Elektrische aansluitingen, 19
 - Aansluiten van externe bedrijfsspanning voor het regelsysteem, 21
 - Aansluitingen, 21
 - Accessoires aansluiten, 23
 - Buitensensor, 22
 - Elektrische bijverwarming - maximaal vermogen, 27
 - Externe aansluitingen, 22
 - Externe aansluitopties, 24
 - Externe energiemeter, 22
 - Instellingen, 27
 - Ruimtevoeler, 22
 - Sensoren aansluiten, 22
 - Spanningaansluiting, 21
 - Tariefregeling, 21
 - Vermogensregeling, 23
- Elektrische bijverwarming - maximaal vermogen, 27
 - Vermogensstappen van het elektrische verwarmingselement, 27
- Elektrisch schema, 72
- Energielabel, 70
 - Gegevens voor energiezuinigheid, pakket, 70
 - Informatieblad, 70
 - Technische documentatie, 71

- Externe aansluitingen, 22
- Externe aansluitopties, 24
 - Mogelijke selectie AUX-ingangen, 25
- Externe energiemeter, 22

G

- Gegevens temperatuursensor, 59
- Geleverde componenten, 7

H

- Helpmenu, 35
- Het ontwerp van de warmtepomp, 10

I

- Inbedrijfstelling en afstelling, 28
 - Opstarten en inspectie, 29
 - Vorbereidingen, 28
 - Vullen en ontluchten, 28
- Inbedrijfstelling en inspectie, 30
 - De pompsnelheid instellen, 30
 - De ventilatie instellen, 30
- Infomenu, 61
- Inspectie van de installatie, 5
- Installatiegebied, 6
- Instellingen, 27

K

- Kanaal voor afvoerlucht, 17
- Keurmerk, 4
- Klimaatsysteem, 15
- Klimaatsystemen en -zones, 37
 - Bediening - Inleiding, 37
- Koud en warm water
 - Koud en warm water aansluiten, 15
- Koud en warm water aansluiten, 15

L

- Leiding- en ontluchtaansluitingen, 13
 - Afgiftesysteem aansluiten, 15
 - Afmetingen en leidingaansluitingen, 14
 - Afmetingen leiding, 14
 - Kanaal voor afvoerlucht, 17
 - Maximale volumes ketel en radiator, 13
 - Ontwerpafmetingen, 14
 - Symboolverklaring, 15
- Leiding- en ventilatieaansluitingen
 - Klimaatsysteem, 15
 - Koud- en warmtapwater
 - Koud en warmtapwater aansluiten, 15

M

- Menu 1 - Binnenklimaat, 38
- Menu 2 - Warmtapwater, 42
- Menu 3 - Info, 44
- Menu 4 - Mijn systeem, 45
- Menu 5 - Aansluiting, 48
- Menu 6 - Programmering, 49
- Menu 7 - Service, 51
- Modbus TCP/IP, 60
- Mogelijke selectie AUX-ingangen, 25
- Montage, 6

N

- Navigatie
 - Helpmenu, 35

O

- Ontwerpafmetingen, 14

Opstarten en inspectie, 29

Opstartprocedure

Noodstand, 27

P

Problemen oplossen, 61

R

Regeling - Menu's

Menu 1 - Binnenklimaat, 38

Menu 2 - Warmtapwater, 42

Menu 3 - Info, 44

Menu 4 - Mijn systeem, 45

Menu 5 - Aansluiting, 48

Menu 6 - Programmering, 49

Menu 7 - Service, 51

Reservestand, 27

Ruimtevoeler, 22

S

Sensoren aansluiten, 22

Serienummer, 4

Service, 58

Servicehandelingen

Aftappen van het afgiftesysteem, 58

De boiler aftappen, 58

Gegevens temperatuursensor, 59

Modbus TCP/IP, 60

USB-service-uitgang, 59

Spanningaansluiting, 21

Storingen in comfort, 61

Symbolen, 4

Symboolverklaring, 15

T

Tariefregeling, 21

Technische gegevens, 66, 68

Afmetingen en aansluitingen, 66

Elektrisch schema, 72

Technische gegevens, 68

Transport, 6

U

USB-service-uitgang, 59

V

Veiligheidsinformatie

CE-merk, 4

Inspectie van de installatie, 5

Serienummer, 4

Symbolen, 4

Vermindering van het comfort

Infomenu, 61

Verstoringen van comfort

Alarm, 61

Alarm beheren, 61

Problemen oplossen, 61

Verwijderen van de buitenmantel, 7

Vorbereidingen, 28

Vullen en ontlichten, 28

Afgiftesysteem ontlichten, 28

De boiler vullen, 28

Vullen van het afgiftesysteem, 28

Vullen van het afgiftesysteem, 28

W

Warmtapwatercirculatie aansluiten, 16

Contactgegevens

AUSTRIA

KNV Energietechnik GmbH
Gahberggasse 11, 4861 Schörfling
Tel: +43 (0)7662 8963-0
mail@knv.at
knv.at

FINLAND

NIBE Energy Systems Oy
Juurakkotie 3, 01510 Vantaa
Tel: +358 (0)9 274 6970
info@nibe.fi
nibe.fi

GREAT BRITAIN

NIBE Energy Systems Ltd
3C Broom Business Park,
Bridge Way, S41 9QG Chesterfield
Tel: +44 (0)330 311 2201
info@nibe.co.uk
nibe.co.uk

POLAND

NIBE-BIAWAR Sp. z o.o.
Al. Jana Pawla II 57, 15-703 Bialystok
Tel: +48 (0)85 66 28 490
biawar.com.pl

SWITZERLAND

NIBE Wärmetechnik c/o ait Schweiz AG
Industriepark, CH-6246 Altishofen
Tel. +41 (0)58 252 21 00
info@nibe.ch
nibe.ch

CZECH REPUBLIC

Družstevní závody Dražice - strojírna
s.r.o.
Dražice 69, 29471 Benátky n. Jiz.
Tel: +420 326 373 801
nibe@nibe.cz
nibe.cz

FRANCE

NIBE Energy Systems France SAS
Zone industrielle RD 28
Rue du Pou du Ciel, 01600 Reyrieux
Tél: 04 74 00 92 92
info@nibe.fr
nibe.fr

NETHERLANDS

NIBE Energietechnik B.V.
Energieweg 31, 4906 CG Oosterhout
Tel: +31 (0)168 47 77 22
info@nibenl.nl
nibenl.nl

RUSSIA

EVAN
bld. 8, Yuliusa Fuchika str.
603024 Nizhny Novgorod
Tel: +7 831 288 85 55
info@evan.ru
nibe-evan.ru

DENMARK

Vølund Varmeteknik A/S
Industrivej Nord 7B, 7400 Herning
Tel: +45 97 17 20 33
info@volundvt.dk
volundvt.dk

GERMANY

NIBE Systemtechnik GmbH
Am Reiherpfahl 3, 29223 Celle
Tel: +49 (0)5141 75 46 -0
info@nibe.de
nibe.de

NORWAY

ABK-Qviller AS
Brobekkeveien 80, 0582 Oslo
Tel: (+47) 23 17 05 20
post@abkqviller.no
nibe.no

SWEDEN

NIBE Energy Systems
Box 14
Hannabadsvägen 5, 285 21 Markaryd
Tel: +46 (0)433-27 3000
info@nibe.se
nibe.se

Voor landen die niet in deze lijst staan, kunt u contact opnemen met NIBE Sweden of kunt u kijken op nibe.eu voor meer informatie.

NIBE Energy Systems
Hannabadsvägen 5
Box 14
SE-285 21 Markaryd
info@nibe.se
nibe.eu

IHB NL 2220-1 531811

Dit is een publicatie van NIBE Energy Systems. Alle productillustraties, feiten en specificaties zijn gebaseerd op informatie beschikbaar op het moment van goedkeuring van de publicatie. NIBE Energy Systems behoudt zich het recht voor op feitelijke of zetfouten in deze publicatie.

©2022 NIBE ENERGY SYSTEMS

