

Montuotojo vadovas



Vidinis modulis

**NIBE VVM 310** EMK

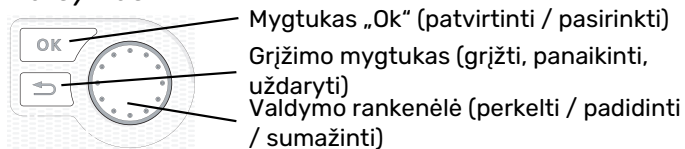
---



IHB LT 2235-1  
731206

## Glaustas vadovas

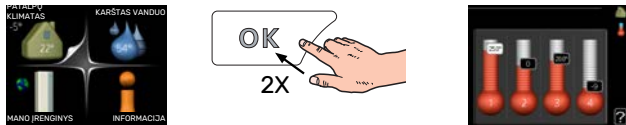
### Naršymas



Detalus mygtukų funkcijų paaiškinimas pateiktas psl. 35.

Kaip slinkti per meniu ir atlikti įvairius nustatymus aprašyta psl. 37.

### Nustatyti vidaus klimatą



Vidaus temperatūros nustatymo režimas pasiekiamas, kai pagrindiniame meniu du kartus paspaudžiamas mygtukas OK (gerai).

### Padidinti karšto vandens kiekį



Norėdami laikinai padidinti karšto vandens kiekį, visų pirma pasukite valdymo rankenėlę, kad pažymėtumėte 2 meniu (vandens lašelį), po to du kartus paspauskite mygtuką OK (gerai).

# TURINIO LENTELĖ

1	Svarbi informacija	4	7	Valdymas – įžanga	35
	Saugos informacija	4		Ekrano blokas	35
	Simboliai	4		Meniu sistema	36
	Ženklinimas	4			
	Serijos numeris	4	8	Valdymas – meniu	39
	Šilumos grąžinimo funkcija	5		1 meniu – PATALPŲ KLIMATAS	39
	Įrenginio tikrinimas	5		2 meniu – KARŠTAS VANDUO	40
	Išoriniai moduliai	6		3 meniu – INFORMACIJA	40
				4 meniu – MANO SISTEMA	41
2	Pristatymas ir tvarkymas	7		5 meniu – PRIEŽIŪRA	42
	Transportavimas	7			
	Surinkimas	7	9	Priežiūra	52
	Pateiktos sudedamosios dalys	7		Priežiūros veiksmai	52
	Skydų nuėmimas	8	10	Iškilę nepatogumai	55
3	Projektas VVM 310	9		Informacijos meniu	55
	Sudedamųjų dalių sąrašas	10		Veiksmai pavojaus signalo atveju	55
				Gedimų paieška ir šalinimas	55
4	Vamzdžių jungtys	11		Tik elektrinis priedas	57
	Bendrosios vamzdžių jungtys	11	11	Priedai	58
	Matmenys ir vamzdžių jungtys	14			
	Oro / vandens šilumos siurblio prijungimas	15	12	Techniniai duomenys	59
	Jungimas nenaudojant šilumos siurblio	15		Matmenys	59
	Klimato sistema	15		Techniniai duomenys	60
	Šaltas ir karštas vanduo	15		Elektros grandinės schema	61
	Alternatyvus montavimo variantas	16			
5	Elektros jungtys	17		INDEKSAS	66
	Bendroji dalis	17		Kontaktinė informacija	71
	Jungtys	20			
	Nustatymai	23			
	Papildomos jungtys	24			
	Priedų prijungimas	28			
6	Atidavimas eksploatuoti ir derinimo darbai	29			
	Paruošiamieji darbai	29			
	Užpildymas ir oro išleidimas	29			
	Paleidimas ir tikrinimas	30			
	Šildymo kreivės nustatymas	32			
	Vėsinimas 2 vamzdžių sistemoje	33			
	Karšto vandens cirkuliacijos nustatymas	33			
	Baseinas	33			
	SG Ready	34			

# Svarbi informacija

## Saugos informacija

Šiame vadove aprašytos montavimo ir priežiūros procedūros, kurias atlieka specialistai.

Instrukcijų vadovas turi būti paliekamas klientui.

Šį prietaisą gali naudoti vaikai nuo 8 m. amžiaus ir asmenys, turintys fizinę, jutimo ar psichinę negalią, taip pat neturintys pakankamai patirties bei žinių asmenys, jei jie yra prižiūrimi arba apmokyti saugiai naudoti prietaisą bei suprasti kylančius pavojus. Vaikams žaisti prietaisu draudžiama. Neprižiūrimi vaikai negali valyti ar atlikti techninės priežiūros veiksm.

Tai vadovas originalo kalba. Jis negali būti išverstas be NIBE patvirtinimo.

Pasiliekiama teisė keisti konstrukcij.

©NIBE 2022.

Sistemos slėgis	Didž.	Min.
Šildymo terpė	0,3 MPa (3 bar)	0,05 MPa (0,5 bar)
Buitinis vanduo	1,0 MPa (10 bar)	0,01 MPa (0,1 bar)

Nuo vandens pertekliaus vamzdžio apsauginio vožtuvo gali lašėti vanduo. Vandens pertekliaus vamzdis turi būti nukreiptas į tinkamą nutekamąją angą, kad karšto vandens purslai nepadarytų žalos. Vandens pertekliaus vamzdis turi būti sumontuotas su atitinkamu nuolydžiu per visą jo ilgį, kad nesusidarytų vandens kišenės, o taip pat jis turi būti atsparus šalčiui. Vandens pertekliaus vamzdžio skersmuo negali būti mažesnis už apsauginio vožtuvo skersmenį. Vandens pertekliaus vamzdis turi būti matomas, o jo anga turi būti atvira ir sumontuota toliau nuo elektrinių komponentų.

VVM 310 turi būti sumontuotas per izoliatoriaus jungiklį. Kabelių skerspūviai turi būti parinkti pagal naudojamo saugiklio dydį.

## Simboliai

Galinčių šiame vadove būti simbolių paaiškinimas.



### pastaba

Šis simbolis žymi pavojų žmogui arba įrenginiui.



### įspėjimas

Šis simbolis žymi svarbią informaciją apie tai, į ką turėtumėte atkreipti dėmesį įrengdami arba atlikdami savo įrenginių techninę priežiūrą.



### REKOMENDACIJA

Šis simbolis žymi patarimus, kaip lengviau naudoti gaminį.

## Ženklimas

Galinčių būti ant gaminio etiketės (-čių) simbolių paaiškinimas.



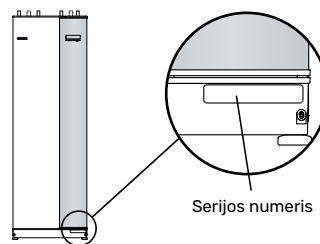
Pavojus žmonėms arba įrenginiui.



Skaitykite naudotojo vadovą.

## Serijos numeris

Serijos numerį galima rasti apatiniame dešiniajame priekinio dangčio krašte, informaciniame meniu (meniu 3.1) ir vardinių duomenų lentelėje (PZ1).



### įspėjimas

Kai kreipiatės dėl remonto arba konsultacijų, turite nurodyti gaminio (14 skaitmenų) serijos numerį.

## Šilumos gražinimo funkcija



Pakuotę turi išmesti montuotojas, sumontavęs gaminį, arba specialios atliekų surinkimo įmonės.

Neišmeskite panaudotų gaminių su įprastinėmis buitinėmis atliekomis. Juos reikia atiduoti specialiai atliekų surinkimo įmonei arba prekybininkui, teikiančiam tokias paslaugas.

Naudotojui, netinkamai išmetusiam gaminį, gresia administracinės baudos pagal galiojančius įstatymus.

## Įrenginio tikrinimas

Pagal galiojančius reglamentus reikalaujama, kad šildymo įrenginys, prieš pradėdam jį eksploatuoti, būtų patikrintas. Šią patikrą privalo atlikti atitinkamą kvalifikaciją turintis asmuo.

Taip pat užpildykite naudotojo vadovo puslapį, skirtą informacijai apie montavimą.

✓	Aprašas	Pastabos	Parašas	Data
	Šildymo terpė; žr. skyrių „Sistemos diagrama“			
	Sistema praplauta			
	Iš sistemos išleistas oras			
	Išsiplėtimo indas			
	Dalelių filtras			
	Apsauginis vožtuvas			
	Uždaromieji vožtuvai			
	Sistemos slėgis			
	Prijungti pagal išdėstymo schemą			
	Karštas vanduo; žr. skyrių „Šaltas ir karštas vanduo“			
	Uždaromieji vožtuvai			
	Sumaišymo vožtuvas			
	Apsauginis vožtuvas			
	Elektra, žr. skyrių „Elektros jungtys“			
	Ryšys prijungtas			
	Vidaus modulio saugikliai			
	Namų valdos saugikliai			
	Lauko temperatūros jutiklis			
	Kambario temperatūros jutiklis			
	Srovės stiprumo jutiklis			
	Apsauginis pertraukiklis			
	Įžeminimo grandinės pertraukiklis			
	Avarinio režimo termostato nustatymas			
	Kita			
	Prijungtas prie			

## Išoriniai moduliai

### SUDERINAMI ORO / VANDENS ŠILUMOS SIURBLIAI

#### F2040

##### **F2040-12**

Dalies Nr. 064 092

##### **F2040-16**

Dalies Nr. 064 108

#### F2050

##### **F2050-6**

Dalies Nr. 064 328

##### **F2050-10**

Dalies Nr. 064 318

#### F2120

##### **F2120-16 3x400V**

Dalies Nr. 064 139

#### S2125

##### **S2125-8 1x230V**

Dalies Nr. 064 220

##### **S2125-8 3x400V**

Dalies Nr. 064 219

##### **S2125-12 1x230V**

Dalies Nr. 064 218

##### **S2125-12 3x400V**

Dalies Nr. 064 217

#### NIBE SPLIT HBS 05

##### **AMS 10-12**

Dalies Nr. 064 110

##### **HBS 05-12**

Dalies Nr. 067 480

##### **AMS 10-16**

Dalies Nr. 064 035

##### **HBS 05-16**

Dalies Nr. 067 536

#### NIBE SPLIT

##### **AMS 20-6**

Dalies Nr. 064 235

##### **HBS 20-6**

Dalies Nr. 067 668

##### **AMS 20-10**

Dalies Nr. 064 319

##### **HBS 20-10**

Dalies Nr. 067 819

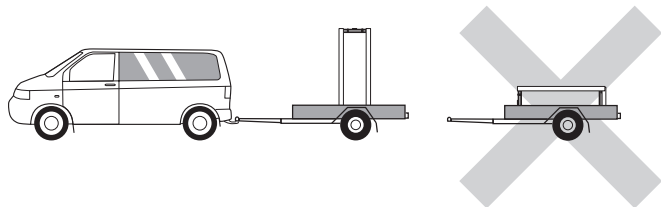
Patikrinkite senesnių suderinamų NIBE oro / vandens šilumos siurblių programinės įrangos versiją, žr. 16 psl.

# Pristatymas ir tvarkymas

## Transportavimas

VVM 310 turi būti transportuojamas ir saugomas vertikaliai, sausoje vietoje.

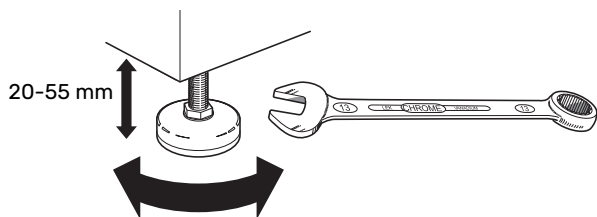
Tačiau nešant į pastatą VVM 310 galima atsargiai paguldyti ant užpakalinės dalies.



## Surinkimas

- Padėkite VVM 310 patalpoje ant tvirto pagrindo, galinčio išlaikyti jo svorį.

Sureguliuokite produkto reguliuojamąsias kojeles, kad gaminys stovėtų horizontaliai ir tvirtai.

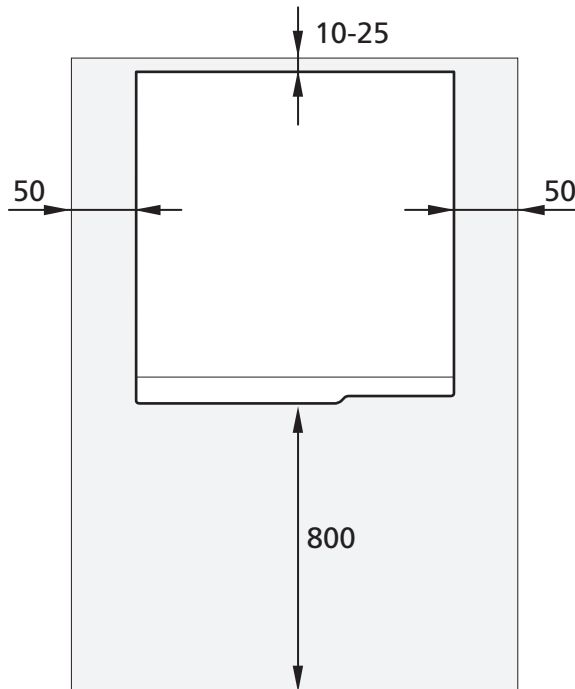


- Patalpa, kurioje montuojama VVM 310, turi būti apsaugota nuo užšalimo.
- Kadangi vanduo gali išbėgti iš karštam vandeniui skirtu apsauginio vožtuvo,<sup>1</sup> prijungus prie VVM 310, toje vietoje, kur yra VVM 310, grindyse turi būti įrengtas drenažas.

<sup>1</sup> Nepridedamas.

## MONTAVIMUI REIKALINGAS PLOTAS

Gaminio priekyje palikite 800 mm laisvos erdvės. Visus VVM 310 techninės priežiūros darbus galima atlikti iš gaminio priekio.



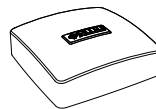
### pastaba

Tarp VVM 310 ir už jo esančios sienos palikite 10 – 25 mm tarpą, kad būtų galima nutiesti laidus ir vamzdžius.

## Pateiktos sudedamosios dalys



Lauko temperatūros jutiklis



Kambario temperatūros jutiklis



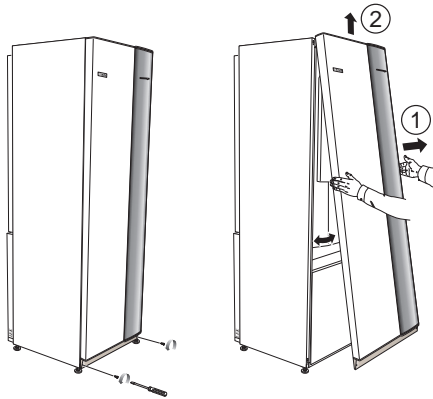
Srovės stiprumo jutiklis

## VIETA

Pateikiamų elementų komplektas padėtas ant gaminio viršaus.

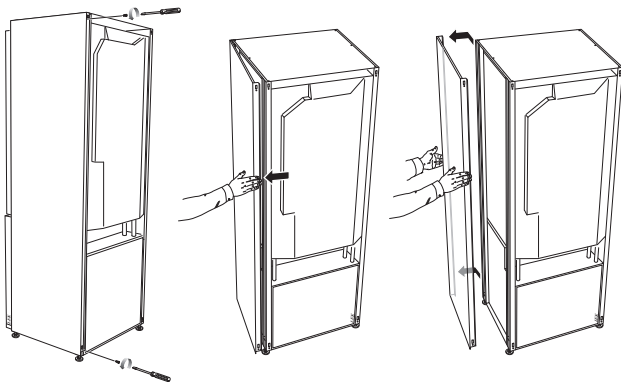
# Skydų nuėmimas

## PRIEKINIS SKYDAS



1. Išsukite varžtus iš priekinio skydo apatinio krašto.
2. Kilstelėkite skydą ties apatiniu kraštu ir nuimkite.

## ŠONINIAI SKYDAI



Kad būtų lengviau montuoti, šoninius skydus galima nuimti.



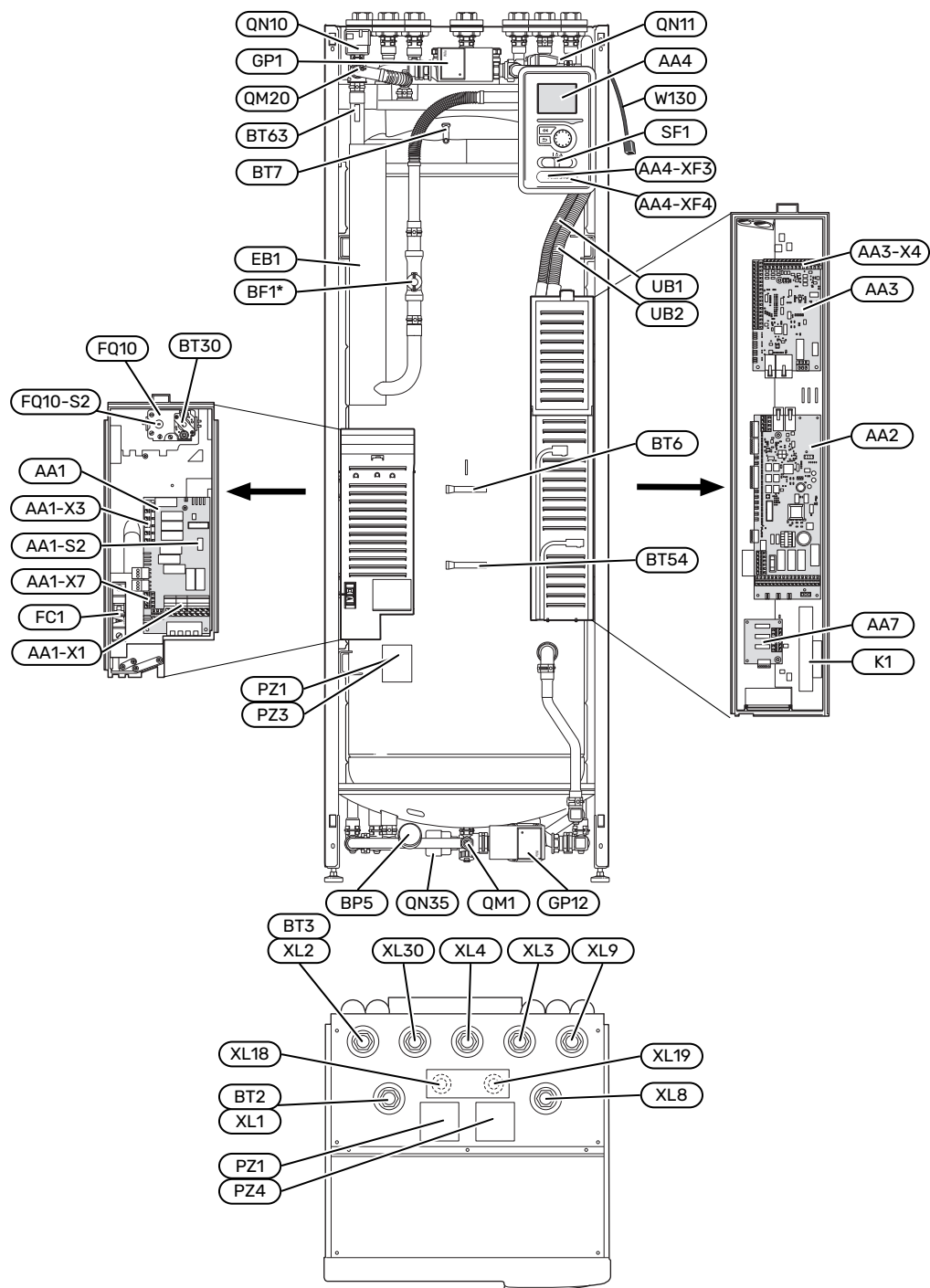
### įspėjimas

Kad būtų galima nuimti šoninius skydus, reikia 50 mm vietos.

1. Išsukite varžtus iš viršutinio ir apatinio krašto.
2. Pakreipkite plokštę šiek tiek į išorinę pusę.
3. Patraukite skydą atgal ir šiek tiek į šoną.
4. Skydą patraukite į vieną pusę.
5. Skydą patraukite į priekį.
6. Surenkama atvirkštine tvarka.



# Projektas VVM 310



\*Taikoma VVM 310 EMK. Kitose rinkose siūlomas kaip priedas EMK 310.

## Sudedamųjų dalių sąrašas

### VAMZDŽIŲ JUNGTYS

XL1	Jungtis, šildymo terpės srauto linija
XL2	Jungtis, šildymo terpės grįžtamoji linija
XL3	Šalto vandens jungtis
XL4	Karšto vandens jungtis
XL8	Jungtis iš šilumos siurblio
XL9	Jungtis į šilumos siurblių
XL18	Jungtis, aukštos temperatūros jėgimas
XL19	Jungtis, aukštos temperatūros išėjimas
XL30	Išsiplėtimo indo jungtis

### ŠILDYMO, VENTILIACIJOS IR ORO KONDICIONAVIMO SISTEMŲ SUDEDAMOSIOS DALYS

GP1	Cirkuliacinis siurblys
GP12	Tiekimo siurblys
QM1	Drenažo vožtuvas, klimato sistema
QM20	Oro išleidimo vožtuvas, klimato kontrolės sistema
QN10	Klimato sistemos / vandens šildymo srauto linijos perjungimo vožtuvas
QN11	Maišymo vožtuvas, papildomas
QN35	Klimato sistemos / vandens šildymo grąžinamosios linijos atbulinis vožtuvas

### JUTIKLIAI IR KT.

BP5	Šildymo sistemos manometras
BT2	Temperatūros jutiklis, šildymo terpės tiekimas <sup>1</sup>
BT3	Temperatūros jutiklis, šildymo terpė, grįžtamoji linija <sup>1</sup>
BT6	Karšto vandens valdymo temperatūros jutiklis
BT7	Karšto vandens temperatūros jutiklis, rodmenys
BT30	Termostatas, budėjimo režimas
BT54	Jutiklis, išorinis šilumos šaltinis, talpykla
BT63	Šildymo terpės tiekimo linijos už panardinamojo šildytuvo temperatūros jutiklis

<sup>1</sup> Nerodoma paveikslėlyje

### ELEKTROS SISTEMOS DALYS

AA1	Panardinamojo šildytuvo plokštė AA1-S2 Jungiklis (dvieilis jungiklis) valdymo plokštėje AA1-X1 gnybtų bloko įvadas AA1-X3 panardinamojo šildytuvo gnybtų blokas AA1-X7 panardinamojo šildytuvo gnybtų blokas
AA2	Bazinė plokštė
AA3	Įvadinė plokštė AA3-X4 srovės stiprumo jutiklių gnybtų blokas
AA4	Ekranų blokas AA4-XF3 USB lizdas AA4-XF4 Darbinis lizdas
AA7	Papildomos relės montavimo plokštė
BF1	Srauto matuoklis <sup>1</sup>
EB1	Panardinamasis šildytuvas
FC1	Miniatiūrinis grandinės pertraukiklis
FQ10	Temperatūros ribotuvas
FQ10-S2	Temperatūros ribotuvo nustatymas iš naujo
K1	Avarinio režimo išėjimo relė.
SF1	Perjungiklis
W130	NIBE Uplink tinklo kabelis

<sup>1</sup> Taikoma VVM 310 EMK. Kitose rinkose siūlomas kaip priedas EMK 310.

### KITA


PZ1	Vardinių duomenų lentelė
PZ3	Lentelė su serijos numeriu
PZ4	Parašas, vamzdžių jungtys
UB1	Kabelio sandariklis
UB2	Kabelio sandariklis

Pavadinimai pagal standartą EN 81346-2.

# Vamzdžių jungtys

## Bendrosios vamzdžių jungtys

Vamzdyną būtina montuoti pagal galiojančius normatyvus ir reglamentus.

 **pastaba**  
Šildymo terpės pusėje ir buitinio karšto vandens ruošimo pusėje būtina sumontuoti reikiamą apsaugos įrangą laikantis galiojančių teisės aktų.

Vamzdžio matmenys negali būti mažesni už rekomenduojamą vamzdžio skersmenį, nurodytą lentelėje. Tačiau, norint valdyti rekomenduojamus sistemos srautus, kiekvienos sistemos matmenis reikia nustatyti individualiai.

### MINIMALŪS SISTEMOS SRAUTAI

Šildymo sistema turi būti sumontuota tokio tūrio, kad užtikrintų atitirpdant reikalingą srautą esant 100 % cirkuliacinio siurblio srauto (žr. lentelę).

Oro / vandens šilumos siurblys	Minimalus srautas atitirpinimo metu (100 % siurblio greičio (l/s))	Minimalus rekomenduojamas vamzdžio matmuo (DN)	Minimalus rekomenduojamas vamzdžio matmuo (mm)
AMS 10-12/ HBS 05-12	0,29	20	22
AMS 10-16/ HBS 05-16	0,39	25	28


Oro / vandens šilumos siurblys	Minimalus srautas atitirpinimo metu (100 % siurblio greičio (l/s))	Minimalus rekomenduojamas vamzdžio matmuo (DN)	Minimalus rekomenduojamas vamzdžio matmuo (mm)
AMS 20-6/ HBS 20-6	0,19	20	22
AMS 20-10/ HBS 20-10			

Oro / vandens šilumos siurblys	Minimalus srautas atitirpinimo metu (100 % siurblio greičio (l/s))	Minimalus rekomenduojamas vamzdžio matmuo (DN)	Minimalus rekomenduojamas vamzdžio matmuo (mm)
F2040-12	0,29	20	22
F2040-16	0,39	25	28

Oro / vandens šilumos siurblys	Minimalus srautas atitirpinimo metu (100 % siurblio greičio (l/s))	Minimalus rekomenduojamas vamzdžio matmuo (DN)	Minimalus rekomenduojamas vamzdžio matmuo (mm)
F2050-6	0,19	20	22
F2050-10			

Oro / vandens šilumos siurblys	Minimalus srautas atitirpinimo metu (100 % siurblio greičio (l/s))	Minimalus rekomenduojamas vamzdžio matmuo (DN)	Minimalus rekomenduojamas vamzdžio matmuo (mm)
F2120-16 (3x400V)	0,38	25	28


Oro / vandens šilumos siurblys	Minimalus srautas atitirpinimo metu (100 % siurblio greičio (l/s))	Minimalus rekomenduojamas vamzdžio matmuo (DN)	Minimalus rekomenduojamas vamzdžio matmuo (mm)
S2125-8 (1x230V)	0,32	25	28
S2125-8 (3x400V)			
S2125-12 (1x230V)			
S2125-12 (3x400V)			


 **pastaba**  
Nepakankamo dydžio sistema gali pažeisti produktą ir sukelti gedimų.

VVM 310 kartu su suderinamu oro / vandens šilumos siurbliu (žr. skyriuje „Išoriniai moduliai“) sudaro bendrą įrenginį, skirtą šildyti ir ruošti karštą vandenį.

Radiatorių sistemos matmenys turi būti pritaikyti žemos temperatūros šildymo terpei. Esant žemiausiai išmatuotajai lauko temperatūrai, aukščiausia rekomenduojama temperatūra tiekimo linijoje yra 55 °C, o grįžtamojoje linijoje – 45 °C, tačiau VVM 310 gali veikti ir tiekimo linijoje esant temperatūrai iki 70 °C.

Siekiant užtikrinti optimalų komfortą, NIBE rekomenduoja montuoti VVM 310 kuo arčiau šilumos siurblio. Išsamesnės informacijos apie įvairių komponentų vietą žr. šio vadovo skyriuje „Alternatyvus montavimo variantas“.

 **įspėjimas**  
Užtikrinkite, kad tiekiamas švarus vanduo. Jei naudojamas privatus šulinys, gali tekti įtaisyti papildomą vandens filtrą.

 **įspėjimas**  
Aukštuose klimato sistemos taškuose būtina įrengti nuorinimo įrenginius.



### pastaba

Prieš prijungiant vidaus modulį būtina praplauti vamzdynus, kad jokie nešvarumai nesugadintų sudedamųjų dalių.



### pastaba

Nuo vandens pertekliaus vamzdžio apsauginio vožtuvo gali lašėti vanduo. Vandens pertekliaus vamzdis turi būti nukreiptas į tinkamą nutekamąją angą, kad karšto vandens pūslai nepadarytų žalos. Vandens pertekliaus vamzdis turi būti sumontuotas su atitinkamu nuolydžiu per visą jo ilgį, kad nesudarytų vandens kišenės, o taip pat jis turi būti atsparus šalčiui. Vandens pertekliaus vamzdžio skersmuo negali būti mažesnis už apsauginio vožtuvo skersmenį. Vandens pertekliaus vamzdis turi būti matomas, o jo anga turi būti atvira ir sumontuota toliau nuo elektrinių komponentų.



### pastaba

Jungiklio (SF1) negalima nustatyti ties „I“ arba „Δ“, kol VVM 310 nepripildytas vandens. Priešingu atveju gali sugesti temperatūros ribotuvas, termostatas, panardinamasis šildytuvas ir pan.

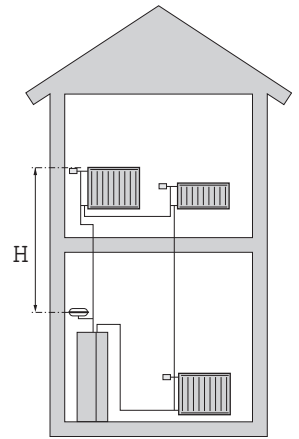
## SISTEMOS TŪRIS

Vidinis VVM 310 tūris išsiplėtimo indui apskaičiuoti yra 250 l.

Išsiplėtimo indo tūris turi sudaryti bent 5 % bendrojo sistemos tūrio.

Pavyzdžių lentelė

Bendras tūris (l) (vidaus modulis ir klimato valdymo sistema)	Išsiplėtimo indo tūris (l)
500	25
700	35
1 000	50



### pastaba

Išsiplėtimo indai su įrenginiu netiekiami. Įrenginyje sumontuokite išsiplėtimo indą.

Išsiplėtimo indo priešslėgis turi būti parenkamas pagal didžiausią aukštį (H) tarp indo ir aukščiausiai esančio radiatoriaus, žr. paveikslėlį. 0,5 bar (5 mvp) priešslėgis reiškia didžiausią leistiną aukščių skirtumą, lygų 5 m.

Jei standartinis pirminis slėgis išsiplėtimo inde yra nepakankamai aukštas, jį galima padidinti papildant per išsiplėtimo indo vožtuvą. Pirminis išsiplėtimo indo slėgis turi būti įvestas patikros darbų sąraše, puslapyje 5.

Bet kokie pirminio slėgio pakeitimai paveiks išsiplėtimo indo gebėjimą valdyti vandens plėtimąsi.

## SIMBOLIŲ PAAIŠKINIMAS

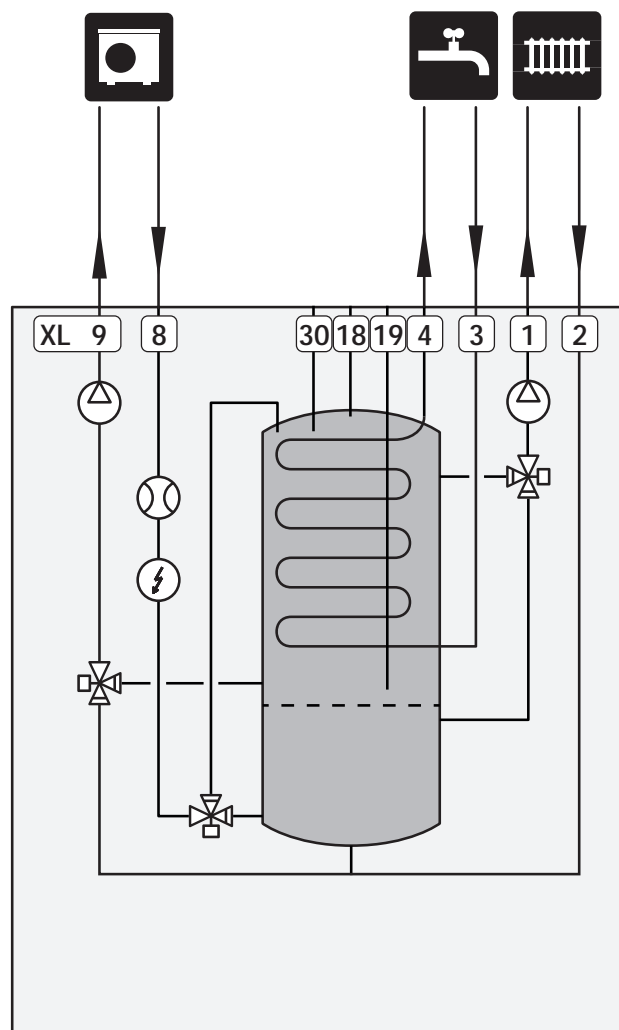
Simbolis	Reikšmė
	Uždaromasis vožtuvas
	Atbulinis vožtuvas
	Sumaišymo vožtuvas
	Cirkuliacinis siurblys
	Panardinamasis šildytuvas
	Išsiplėtimo indas
	Filtro rutulys
	Srauto matuoklis / energijos matuoklis
	Uždaromasis vožtuvas
	Manometras
	Reguliavimo vožtuvas
	Apsauginis vožtuvas
	Perjungimo vožtuvas arba pamaišymo vožtuvas
	Rankinis perjungimo vožtuvas arba pamaišymo vožtuvas
	Grindų šildymo sistemos
	Vidinis modulis
	Vėsinimo sistema
	Oro / vandens šilumos siurblys
	Radiatorių sistema
	Buitinis karštas vanduo
	Karšto vandens cirkuliacija

## SISTEMOS DIAGRAMA

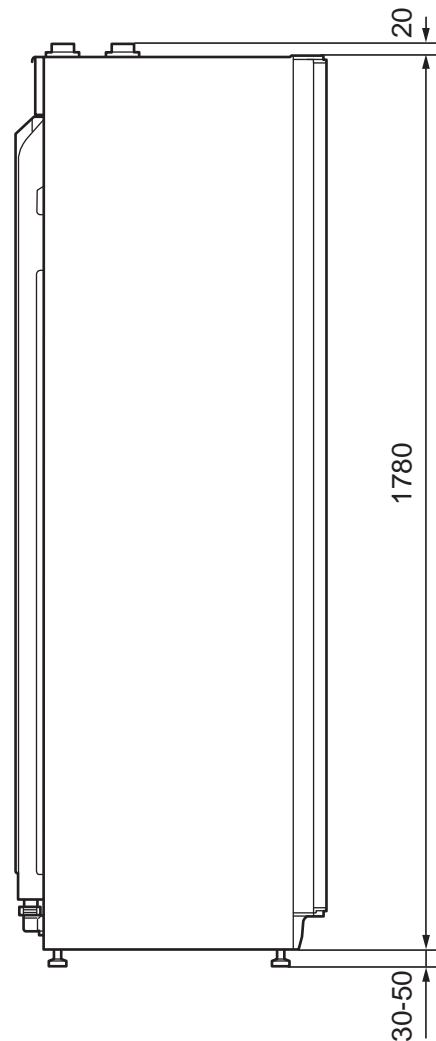
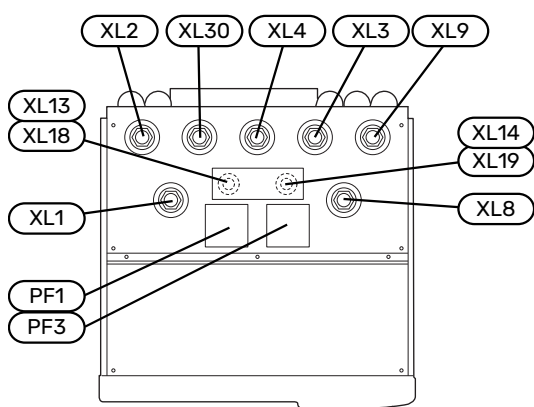
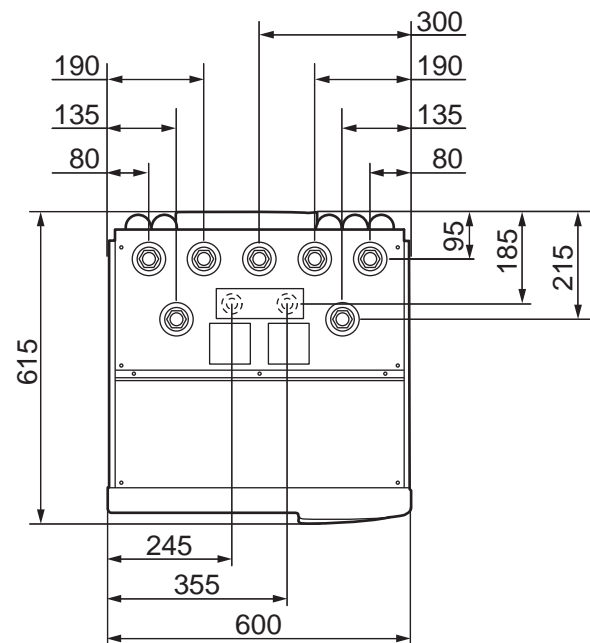
VVM 310 susideda iš karšto vandens šildymui skirto karšto vandens gyvatuko, panardinamojo šildytuvo, cirkuliacinių siurblių, buferinio rezervuaro ir valdymo sistemos. VVM 310 prijungia prie klimato sistemos.

VVM 310 tiesiogiai pritaikytas jungti prie suderinamo NIBE oro / vandens šilumos siurblio (žr. skyrių „Išoriniai moduliai“) ir kartu su juo sudaro pilną šildymo įrenginį.

Kai lauke šalta, oro / vandens siurblys veikia su VVM 310, o jei lauko temperatūra nukrenta žemiau šilumos siurblio sustabdymo temperatūros, visą šildymą atlieka VVM 310.



## Matmenys ir vamzdžių jungtys



### VAMZDŽIŲ JUNGTYS

- XL1 Šildymo terpės tiekimo linijos jungtis G20, vid.
- XL2 Šildymo terpės grįžtamosios linijos jungtis G20, vid.
- XL3 Šalto vandens jungtis G20, vid.
- XL4 Karšto vandens jungtis G20, vid.
- XL8 Jungtis iš šilumos siurblio G20, vid.
- XL9 Jungtis į šilumos siurblių G20, vid.
- XL13 Saulės energijos šildymo sistemos tiekimo linijos jungtis, Ø22 mm
- XL14 Saulės energijos šildymo sistemos grįžtamosios linijos jungtis, Ø22 mm
- XL18 Jungtis, aukštos temperatūros jėjimas, Ø22 mm
- XL19 Pajungimas, aukštos temp. išėjimas, Ø22 mm
- XL30 Išsiplėtimo indo jungtis G20, vid.

## Oro / vandens šilumos siurblio prijungimas

Skyriuje „Suderinami oro / vandens šilumos siurbliai“ galite rasti suderinamų oro / vandens šilumos siurblių sąrašą.



### Įspėjimas

Taip pat žiūrėkite oro / vandens šilumos siurblio montuotojo vadovą.

Montuokite šia tvarka:

- slėgio mažinimo vožtuvas

Kai kurie šilumos siurblių modeliai turi gamykloje sumontuotą apsauginį vožtuvą.

- išleidimo vožtuvas

Skirti šilumos siurbliui išleisti, jei ilgam nutrūktų energijos tiekimas. Tik šilumos siurbliams, kurie neturi dujų separatoriaus.

- atbulinis vožtuvas

Atbulinis vožtuvas reikalingas tik tuose įrenginiuose, kur gaminių išdėstymas vienas kito atžvilgiu gali sukelti savaiminę cirkuliaciją.

Jei šilumos siurblys jau yra su atbuliniu vožtuvu, kito montuoti nereikia.

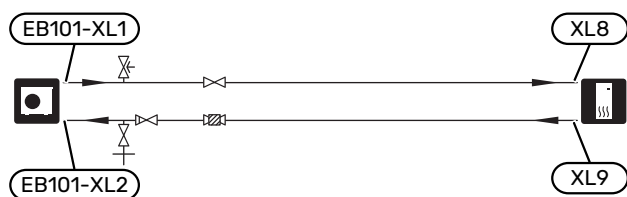
- uždaramasis vožtuvas

Kad vėliau būtų lengviau atlikti techninę priežiūrą.

- filto rutulys arba dalelių filtras

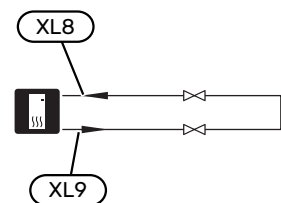
Sumontuotas priešais siurblio jungtį „šildymo tarpės gražinamoji linija“ (XL2) (apatinę jungtį).

Įrenginiuose su dalelių filtru filtras derinamas su papildomu uždaramuoju vožtuvu.



## Jungimas nenaudojant šilumos siurblio

Prijungimo vamzdį iš šilumos siurblio (XL8) sujunkite su išeinančiu į šilumos siurblių XL9 vamzdžiu.



## Klimato sistema

Klimato sistema užtikrina patalpų temperatūrą naudodama VVM 310 valdymo sistemą ir, pavyzdžiui, radiatorius, grindinį šildymą, grindų vėsinimą, ventiliatorinius konvektorius ir pan.

### KLIMATO SISTEMOS PRIJUNGIMAS

Montuokite šia tvarka:

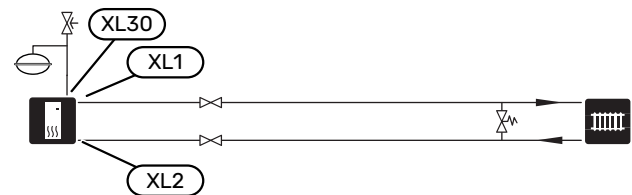
- išsiplėtimo indas, sujungtas su XL30
- slėgio mažinimo vožtuvas

Rekomenduojamas atidarymo slėgis yra 0,25 MPa (2,5 bar.). Informaciją apie maksimalų atidarymo slėgį žr. techniniuose duomenyse. Apsauginį vožtuvą montuokite, kaip pavaizduota paveikslėlyje.

- uždaramieji vožtuvai

Sumontuokite uždaramuosius vožtuvus kiek įmanoma arčiau VVM 310.

- Jungiant prie sistemos, prie kurios visų radiatorių / grindinio šildymo kontūrų įrengti termostatai, būtina sumontuoti apėjimo vožtuvą arba išmontuoti kai kuriuos termostatus, kad būtų užtikrintas pakankamas srautas ir išskiriama šiluma.



## Šaltas ir karštas vanduo

Karšto vandens nuostatos nustatomos naudojant meniu 5.1.1.

### ŠALTO IR KARŠTO VANDENS SUJUNGIMAI

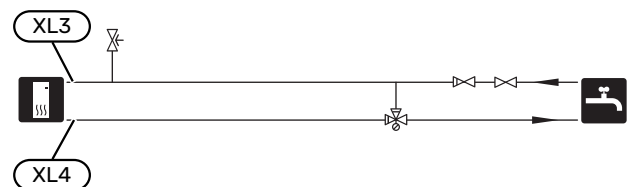
Montuokite šia tvarka:

- uždaramasis vožtuvas
- atbulinis vožtuvas
- slėgio mažinimo vožtuvas

Apsauginio vožtuvo maksimalus atidarymo slėgis turi būti 1,0 MPa (10,0 barų), šis vožtuvas turi būti sumontuotas įvadinėje buitinio vandens linijoje, kaip pavaizduota paveiksle.

- maišymo vožtuvas

Jei gamyklinė karšto vandens nuostata pakeista, taip pat reikia sumontuoti maišymo vožtuvą. Būtina laikytis nacionalinių teisės aktų.



## Alternatyvus montavimo variantas

VVM 310 gali būti montuojamas keliais būdais; kai kurie iš jų aprašyti čia.

Daugiau informacijos apie jungimo variantus ir pateikta tinklalapyje nibe.eu; ten pateiktos ir atitinkamos naudojamų priedų montavimo instrukcijos. Žr. puslapį 58, kur išvardyti priedai, kuriuos galima naudoti su VVM 310.

### SUDERINAMI NIBE ORO / VANDENS ŠILUMOS SIURBLIAI

Suderinamuose NIBE oro / vandens šilumos siurbliuose turi būti sumontuota valdymo plokštė su ekranu, o šios plokštės programinės įrangos versija turi būti mažiausiai tokia, kaip pateikta šiame sąrašė. Valdymo plokštės versija rodoma šilumos siurblio ekrane (jeigu taikytina) jį paleidžiant.

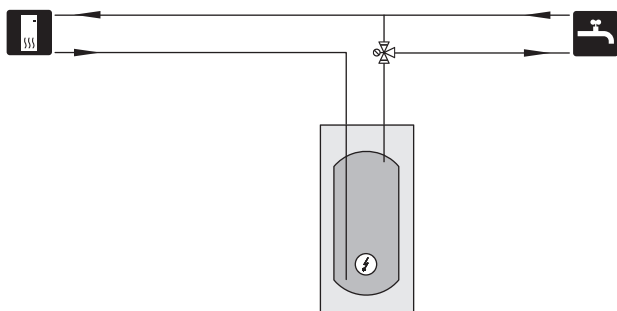
Gaminys	Programinės įrangos versija
F2020	118
F2025	55
F2026	55
F2030	visos versijos
F2040	visos versijos
F2120	visos versijos
S2125	visos versijos
NIBE SPLIT HBS 05: AMS 10-6 + HBS 05-6 AMS 10-8 + HBS 05-12 AMS 10-12 + HBS 05-12 AMS 10-16 + HBS 05-16	visos versijos
NIBE SPLIT HBS 20: AMS 20-6 + HBS 20-6	visos versijos

### ITIN KARŠTO VANDENS ŠILDYTVUVAI

#### Vandens šildytuvas su panardinamuoju šildytuvu

Vandens šildytuve su panardinamuoju šildytuvu vanduo iš pradžių šildomas šilumos siurbliu. Panardinamasis šildytuvas vandens šildytuve naudojamas šilumai palaikyti ir kai šilumos siurblys neturi pakankamos galios.

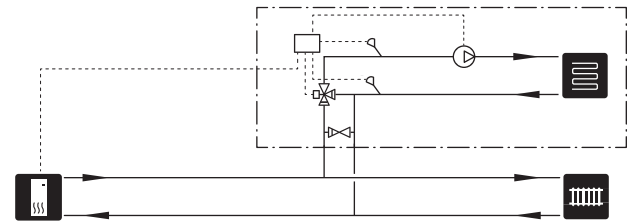
Vandens šildytuvo srautas prijungiamas po VVM 310.



### PAPILDOMA KLIMATO SISTEMA

Pastatuose su keletu klimato kontrolės sistemų, kurioms būtina skirtinga tiekiamo vandens temperatūra, galima prijungti priedą ECS 40/ECS 41.

Pvz., aplankos vožtuvas sumažina temperatūrą, perduodamą į grindų šildymo sistemą.

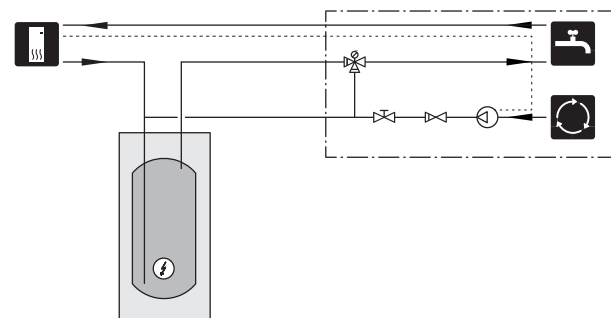


### KARŠTO VANDENS CIRKULIACIJOS JUNGTIS

Karštam vandeniui cirkuliuoti galima valdyti cirkuliacinį siurbį naudojant VVM 310. Cirkuliuojantis vanduo turi būti tinkamos temperatūros, kad apsaugotų nuo bakterijų augimo, bet nenudegintų ir atitiktų nacionalinius standartus.

HWC grąžinamoji linija yra prijungta prie atskirai stovinčio vandens šildytuvo.

Cirkuliacinis siurblys įjungiamas per AUX įvadą 5.4 meniu.



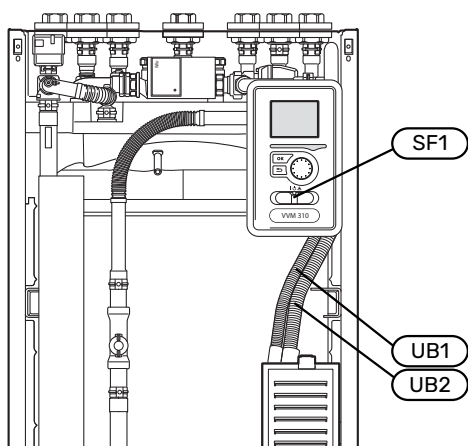


# Elektros jungtys

## Bendroji dalis

Visa elektros įranga, išskyrus lauko temperatūros jutiklius, kambario temperatūros jutiklius ir srovės jutiklius, jau būna prijungta gamykloje.

- Prieš atlikdami namo elektros instaliacijos izoliacijos bandymus, atjunkite vidaus modulį.
- Tais atvejais, kai pastate įrengtas žeminimo grandinės pertraukiklis, įrenginiui VVM 310 reikia sumontuoti atskirą žeminimo grandinės pertraukiklį.
- VVM 310 Elektros laidų sujungimo schemą rasite skyriuje „Elektros grandinės schema“.
- Ryšio ir jutiklių kabeliai, jungiantys su išoriniais įrenginiais, neturi būti tiesiami šalia aukštos įtampos kabelių.
- Jutiklių ir ryšio kabelių, naudojamų išoriniams pajungimams, skerspjūvio plotas turi būti nuo 0,5 mm<sup>2</sup> iki 50, pvz., EKKX, LiYY arba juos atitinkantys.
- Tiesiant VVM 310 kabelį, turi būti naudojami kabelio žiedeliai UB1 ir UB2 (pažymėti paveikslėlyje). UB1 ir UB2 kabeliai įkišami pro vidaus modulį iš galo į priekį.



### pastaba

Perjungiklio (SF1) negalima nustatyti ties „I“ arba „Δ“, kol katilas prisipildys vandens ir iš šildymo sistemos bus išleistas oras. Priešingu atveju gali sugesti temperatūros ribotuvas, termostatas ir panardinamasis šildytuvas.



### pastaba

Jeigu pažeidžiamas elektros maitinimo kabelis, jį pakeisti gali tiksliai NIBE, priežiūros darbus atliekantis jos atstovas ar kitas įgaliotas asmuo, idant būtų išvengta pavojaus ir žalos.



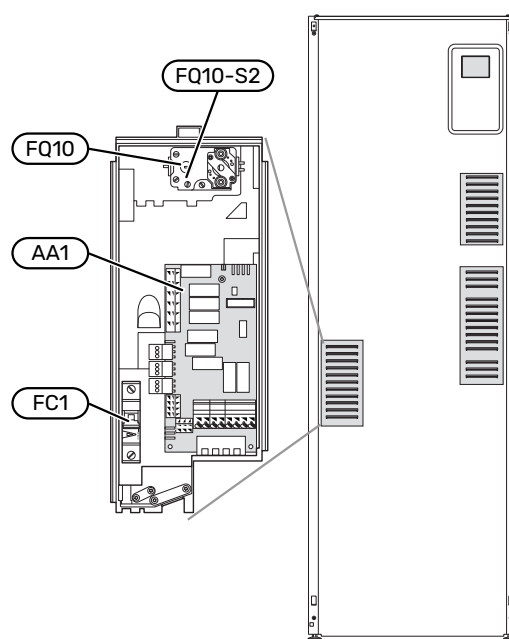
### pastaba

Elektros instaliacijos ir elektros sistemos priežiūros darbai turi būti atliekami prižiūrint kvalifikuotam elektrikui. Prieš atlikdami bet kokius techninės priežiūros darbus srovės pertraukikliu nutraukite elektros srovės tiekimą. Elektros sistemos įrengimo ir instaliacijos darbai turi būti atliekami pagal galiojančius reikalavimus.



### įspėjimas

Jeigu VVM 310 reikia paleisti su senesne lauko sekcija, lauko sekcijos programos versija turi būti 55 arba naujesnė. Žr. lentelę, esančią skyriuje Suderinami NIBE oro / vandens šilumos siurbliai 16 puslapyje.



## MINIATIŪRINIS GRANDINĖS PERTRAUKIKLIS

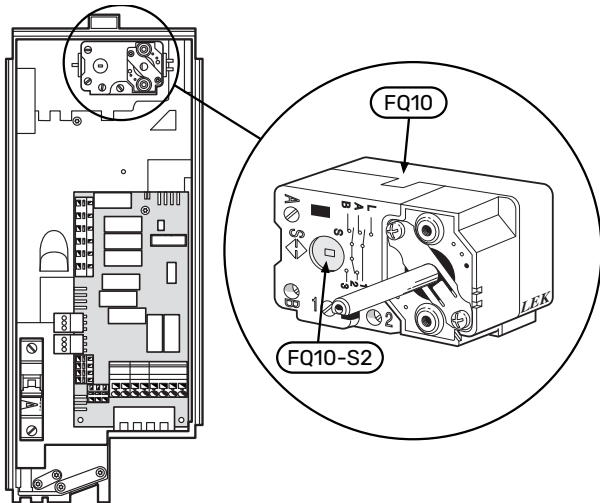
Vidaus modulius ir didelę dalį jo vidinių sudedamųjų dalių turi vidinę saugiklių apsaugą – miniatiūrinį grandinės pertraukiklį (FC1).

## TEMPERATŪROS RIBOTUVAS

Temperatūros ribotuvas (FQ10) nutraukia elektros tiekimą į papildomą elektrinį šildytuvą, jei temperatūra pakyla iki 90–100 °C. Jis iš naujo nustatomas rankiniu būdu.

### Atstata

Temperatūros ribotuvas (FQ10) yra už priekinio dangčio. Iš naujo nustatykite temperatūros ribotuvą, paspausdami mygtuką (FQ10-S2) mažu atsuktuvu. Nesmarkiai paspauskite mygtuką, daugiausiai 15 N jėga (apytiksliai 1,5 kg).



## PRIEIGA PRIE ELEKTROS JUNGTIŲ

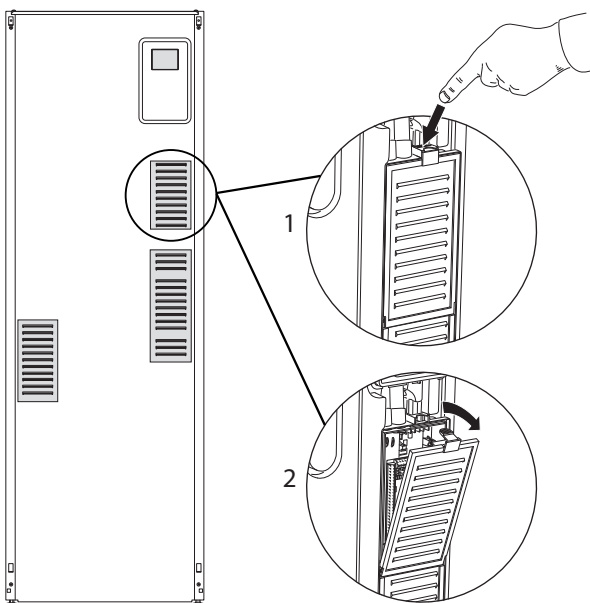
Elektros dėžių plastikinis gaubtas atidaromas atsuktuvu.



pastaba

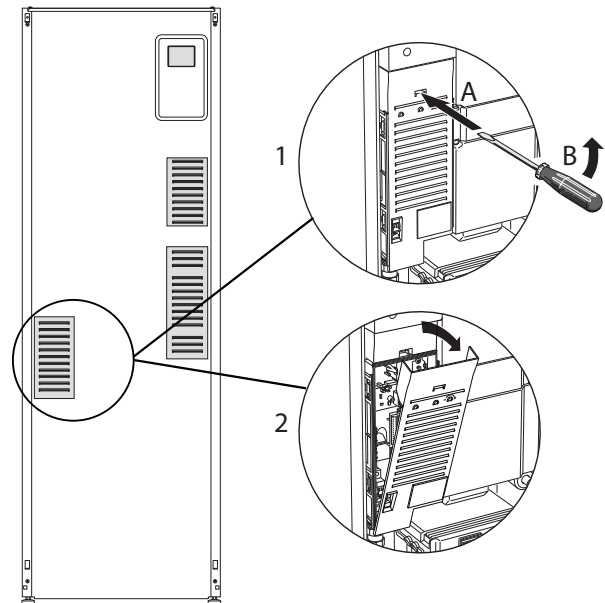
Įvesties plokštės dangtelis atidaromas be įrankio.

## Įvesties montavimo plokštės dangtelio nuėmimas



1. Pastumkite skląstį žemyn.
2. Dangtelį atlenkite ir nuimkite.

## Panardinamojo šildytuvo grandinės plokštės dangtelio nuėmimas



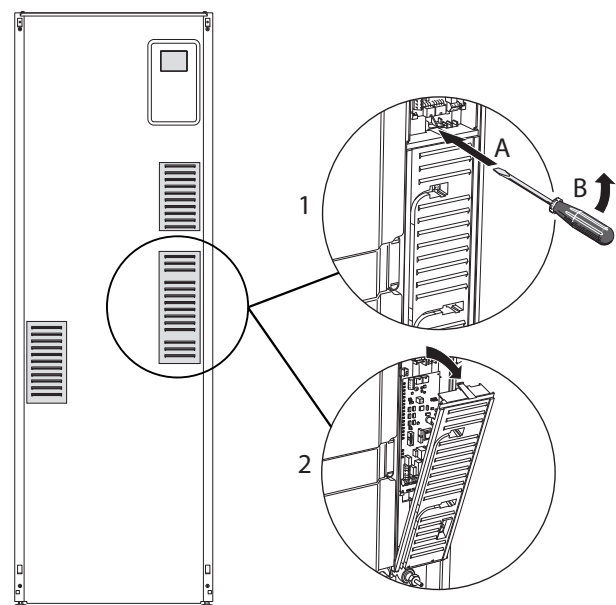
1. Įkiškite atsuktuvą (A) ir atsargiai pastumkite skląstį žemyn (B).
2. Dangtelį atlenkite ir nuimkite.

## Bazinės plokštės dangtelio nuėmimas



įspėjimas

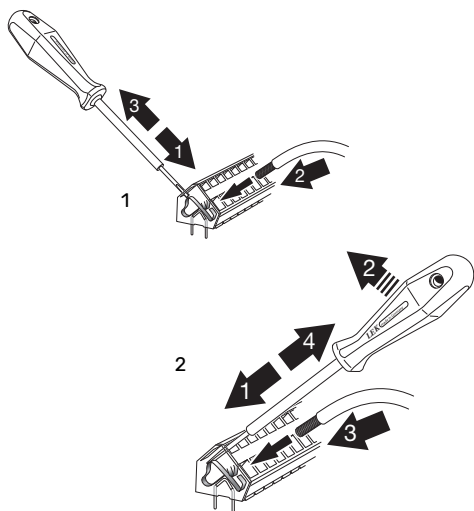
Norint nuimti bazinės plokštės dangtelį, pirma reikia nuimti įvadų montavimo plokštės dangtelį.



1. Įkiškite atsuktuvą (A) ir atsargiai pastumkite skląstį žemyn (B).
2. Dangtelį atlenkite ir nuimkite.

## KABELIŲ FIKSATORIUS

Kabeliams atlaisvinti / pritvirtinti prie vidaus modulių gnybtų blokų naudokite tinkamą įrankį.



## Jungtys



### pastaba

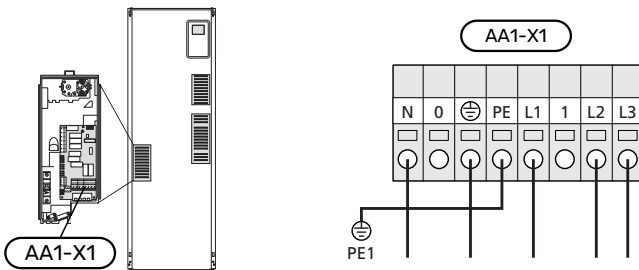
Siekiant apsaugoti nuo trukdžių, neekranuoti ryšii ir (arba) jutiklių kabeliai, jungiantys su išorinėmis jungtimis, turi būti tiesiami ne arčiau kaip 20 cm iki aukštosios įtampos kabelių.

### ELEKTROS MAITINIMO JUNGTIS

VVM 310 turi būti montuojamas su elektros tiekimo kabelyje integruotu atjungimo įtaisu. Minimalus kabelio skerspjūvio plotas turi būti nustatomas pagal naudojamo saugiklio stiprumą. Pridėtas tiekiamas elektros kabelis (apytiksliai 2 m ilgio) jungiamas prie gnybtų bloko X1 ant panardinamojo šildytuvo plokštės (AA1). Visus montavimo darbus būtina atlikti pagal galiojančius normatyvus ir direktyvas. Prijungimo kabelį galima rasti kitoje VVM 310 pusėje.

### Jungtis

**3 x 400 V**

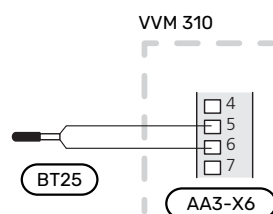


### TARIFO KONTROLĖ

Jei per tam tikrą laiką dingsta panardinamojo šildytuvo įtampa, turbūt AU įvade yra blokuotė, žr. skyrių „Prijungimo parinktys – galimas AU įvadų pasirinkimas“.

### IŠORINIS TIEKIMO TEMPERATŪROS JUTIKLIS

Jei reikia naudoti išorinės tiekimo linijos temperatūros jutiklį (BT25), junkite jį prie gnybtų bloko X6:5 ir X6:6 įvadų plokštėje (AA3). Naudokite 2 gyslų, ne mažesnio kaip 0,5 mm<sup>2</sup> skerspjūvio kabelį.



### VALDYMO SISTEMOS ĮTAMPA IŠ IŠORINIO ŠALTINIO

Jei valdymo sistema turi būti maitinama atskirai nuo kitų vidaus modulio komponentų (pvz., dėl valdymo atsižvelgiant į energijos tiekimo tarifus), reikia prijungti atskirą maitinimo laidą.



### pastaba

Pažymėkite visas jungiamąsias dėžutes su įspėjimais apie išorinę įtampą.

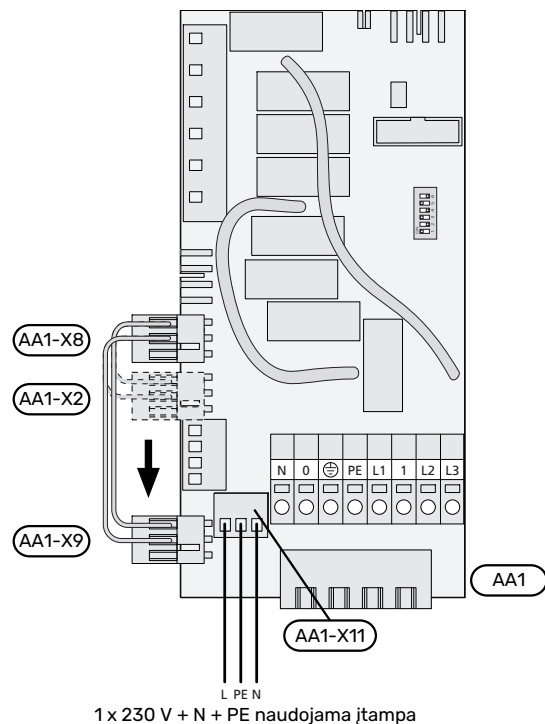


### pastaba

Techninės priežiūros metu visos maitinimo grandinės turi būti atjungtos.

Jei norite prijungti išorinę darbinę valdymo sistemos srovę prie VVM 310 panardinamojo vandens šildytuvo plokštės (AA1), kraštinis jungiklis ties AA1:X2 turi būti perkeltas į AA1:X9 (kaip pavaizduota).

Valdymo įtampa (1x230V ~ 50 Hz) yra prijungta prie AA1:X11 (kaip pavaizduota).



### Tarifo kontrolė

Jei panardinamojo šildytuvo įtampa kuriam laikui nutrūksta, tuo pačiu metu per pasirinkamus įvadus reikia pasirinkti „Tarifo blokavimas“, žr. skyrių „Pasirenkami įėjimai“.

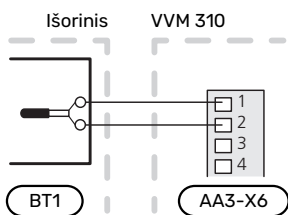
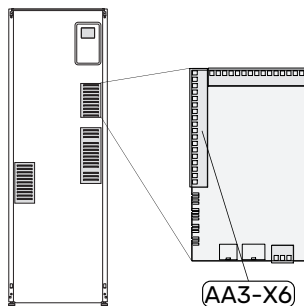
## JUTIKLIO PRIJUNGIMAS

### Lauko temperatūros jutiklis

Lauko temperatūros jutiklį (BT1) montuokite pavėsyje ant šiaurinės arba į šiaurės-vakarų nukreiptos sienos, kad jam poveikio neturėtų rytinė saulė.

Išorės temperatūros jutiklį prijunkite prie ant įvadų plokštės ((AA3)) esančio gnybtų bloko X6:1 ir X6:2.

Jei naudojamas kabelių kanalas, jį reikia užsandarinti, kad jutiklio kapsulėje nevyktų kondensacija.



### Kambario temperatūros jutiklis

VVM 310 tiekiamas su kambario temperatūros jutikliu (BT50). Kambario temperatūros jutiklis atlieka keletą funkcijų:

1. VVM 310 ekrane rodo esamą kambario temperatūrą.
2. Galimybė pakeisti kambario temperatūrą, išreikštą °C.
3. Suteikia galimybę koreguoti kambario temperatūrą.

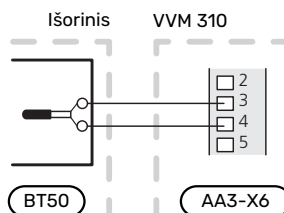
Jutiklį sumontuokite neutralioje vietoje, kur norite nustatytosios temperatūros.

Tinkama vieta – ant laisvos vidinės sienos prieškambarėje, apytiksliai 1,5 m virš grindų. Svarbu, kad jutiklis galėtų nekliudomai ir tiksliai išmatuoti patalpų temperatūrą. Tai gali būti sudėtinga, jei jutiklis sumontuotas, pvz., nišoje, tarp lentynų, už užuolaidos, virš arba šalia šilumos šaltinio, ten, kur nuo lauko durų pučia skersvėjis arba tiesioginėje saulės šviesoje. Uždaryti patalpose esančių radiatorių termostatai taip pat gali sukelti problemų.

VVM 310 VVM 310 veikia ir be kambario temperatūros jutiklio, bet jei norite matyti gyvenamųjų patalpų temperatūrą ekrane, jutiklį būtina sumontuoti. Kambario temperatūros jutiklį prijunkite prie ant įvadų plokštės ((AA3)) esančių X6:3 ir X6:4.

Jei jutikliui numatyta valdymo funkcija, ji įjungžiama meniu 1.9.4.

Jei jutiklis naudojamas kambariame su grindų šildymo sistema, jis turi atlikti tik rodymo funkciją, o ne reguliuoti kambario temperatūrą.

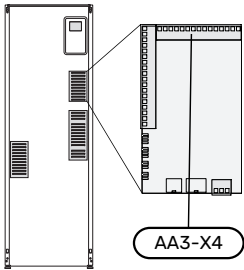


### ⚠️ Įspėjimas

Gyvenamųjų patalpų temperatūra pasikeičia tik per ilgesnį laiką. Pavyzdžiui, trumpi laikotarpiai, nustatyti grindų šildymo sistemai, nepakeis kambario temperatūros pastebimai.

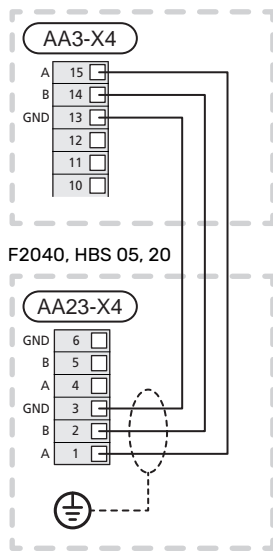
## RYŠYS

Jei VVM 310 ruošiamasi prijungti prie šilumos siurblio, jį reikia prijungti prie įvadų plokštėje (AA3) esančių gnybtų blokų X4:13, X4:14 ir X4:15.



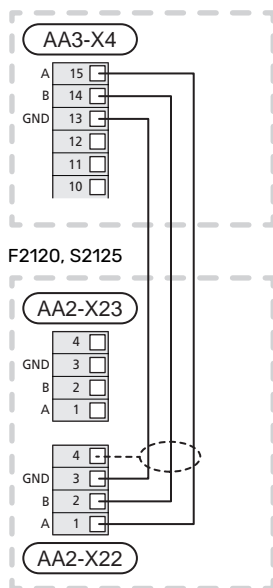
## VVM 310 ir F2040, F2050 / NIBE SPLIT HBS 05, 20

VVM 310

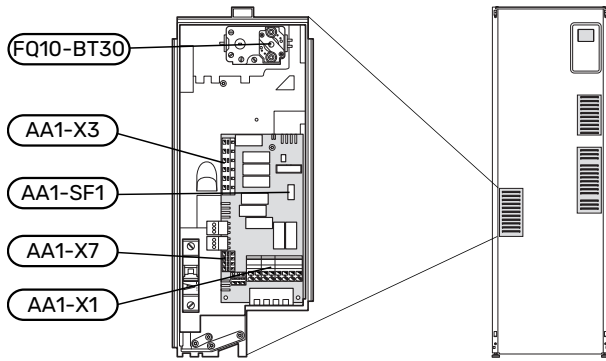


## VVM 310 ir F2120, S2125

VVM 310



## Nustatymai



### PAPILDOMO ELEKTROS ĮRENGINIO MAKSIMALI IŠĖJIMO GALIA

Panardinamojo šildytuvo galia yra padalyta į 9 pakopas pagal pateiktą lentelę.

Panardinamasis šildytuvas gali būti nustatytas maksimaliai 12 kW galiai. Gamyklinis nustatymas – 8 kW.

Elektrinės papildomos šilumos sistemos maksimali išėjimo galia nustatoma 5.1.12 meniu.

### Panardinamojo šildytuvo galios pakopos

Papildomo elektros įrenginio galia (kW)	Maks. (A) L1	Maks. (A) L2	Maks. (A) L3
0	0,0	0,0	0,0
1,33	5,8	0,0	0,0
2,67	11,16	0,0	0,0
4	5,8	11,6	0,0
5,33	11,6	11,6	0,0
6,66	11,6	11,6	5,8
8	11,6	11,6	11,6
9,33	11,6	17,4	11,6
10,66	11,6	17,4	17,4
12	17,4	17,4	17,4

Lentelėje yra pateikta vidaus modulio atitinkamos elektrinės pakopos maksimalios fazės srovė.

Jei prijungti srovės jutikliai, vidaus modulis tikrina fazines sroves.



#### pastaba

Jei srovės jutikliai nėra prijungti, vidaus modulis atlieka srovės dydžio apskaičiavimą, didindamas atitinkamos galios pakopos. Kai srovė yra didesnė nei nustatytas saugiklio stiprumas, galios pakopos įjungti negalima. Žr. 24 psl. esantį skyrių Apkrovos monitorius.

### AVARINIS REŽIMAS

Kai nustatytas vidaus modulio avarinis režimas (SF1 yra nustatytas ties  $\Delta$ ), veikia tik būtinausios funkcijos.

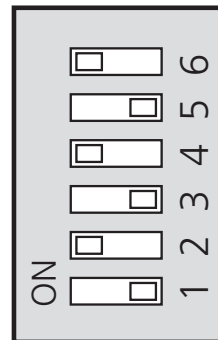
- Karštas vanduo neruošiamas.
- Apkrovos monitorius neprijungtas.

- Fiksuotą temperatūrą tiekimo linijoje žr. skyriuje Avarinio režimo termostatas.

### Elektros maitinimo sistema esant avariniam režimui

Panardinamojo šildytuvo našumas avariniame režime nustatomas dveiliu jungikliu (SF1), esančiu ant panardinamojo šildytuvo plokštės (AA1), pagal toliau pateiktą lentelę. Gamyklinis nustatymas – 8 kW.

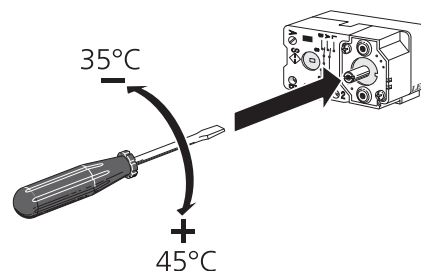
kW	1	2	3	4	5	6
1,33	įjungtas	išjungta	išjungta	išjungta	išjungta	išjungta
2,67	išjungta	įjungtas	išjungta	išjungta	išjungta	išjungta
4	įjungtas	išjungta	išjungta	įjungtas	išjungta	išjungta
5,33	išjungta	įjungtas	išjungta	įjungtas	išjungta	išjungta
6,66	įjungtas	išjungta	išjungta	įjungtas	išjungta	įjungtas
8	išjungta	įjungtas	išjungta	įjungtas	išjungta	įjungtas
9,33	įjungtas	įjungtas	išjungta	įjungtas	išjungta	įjungtas
10,66	įjungtas	įjungtas	įjungtas	įjungtas	išjungta	įjungtas
12	įjungtas	įjungtas	įjungtas	įjungtas	įjungtas	įjungtas



Paveikslėlyje pavaizduotas dveilis perjungiklis (AA1-SF1), nustatytas pagal gamyklinę nuostatą, t. y. 8 kW.

### Avarinio režimo termostatas

Tiekimo temperatūra esant avariniam režimui nustatoma termostatu (FQ10-BT30). Ją galima nustatyti į 35 (išankstinis nustatymas, pvz., grindų šildymas) arba 45 °C (pvz., radiatoriai).



# Papildomos jungtys

## APKROVOS MONITORIUS

### Integruotas apkrovos monitorius

VVM 310 yra su paprastos formos integruotu apkrovos monitoriumi, kuris apriboja elektrinės papildomos šilumos galios pakopas, skaičiuodamas, ar būsima galios pakopa galima prijungti prie atitinkamos fazės, neviršijant nurodyto pagrindinio saugiklio srovės. Tais atvejais, kai srovė viršija nurodyto pagrindinio saugiklio stiprumą, galios pakopa neleidžiama. Pastato pagrindinio saugiklio parametrų dydis yra nurodytas meniu 5.1.12 – „Apkrovos monitorius“.

### Apkrovos monitorius su srovės jutikliu

Jei veikiant elektrinei papildomos šilumos sistemai pastate tuo pačiu metu įjungiami daug elektrinių prietaisų, gali suveikti pastato pagrindinis saugiklis. VVM 310 yra įrengtas apkrovos monitorius, kuris, naudodamas srovės jutiklį, kontroliuoja papildomos elektrinės šildymo sistemos galios žingsnius, perskirstydamas galią tarp skirtingų fazių, arba išjungia papildomą elektrinę šildymo sistemą, jei fazėje yra perkrova. Kai kitos esamos energijos sąnaudos sumažėja, sistema vėl įjungiamas.



#### Įspėjimas

Dėl visiško funkcionalumo suaktyvinkite fazių aptikimą meniu 5.1.12, jei įrengti srovės stiprio jutikliai.

## Srovės jutiklių prijungimas



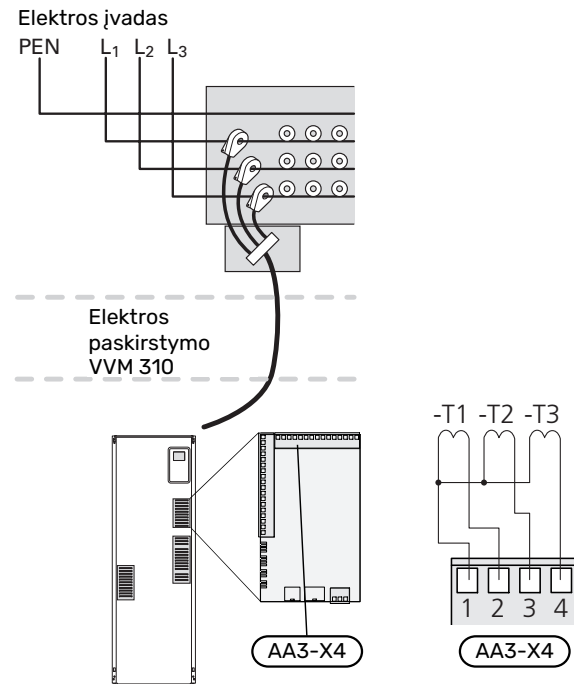
#### pastaba

Jei sumontuotas oro / vandens šilumos siurblys valdomas dažniu, išjungus visas galios pakopas, jis bus apribotas.

Ant kiekvieno įvadinės fazės laido turi būti sumontuotas srovės jutiklis srovei matuoti. Skirstomoji dėžutė yra tinkamas montavimo taškas.

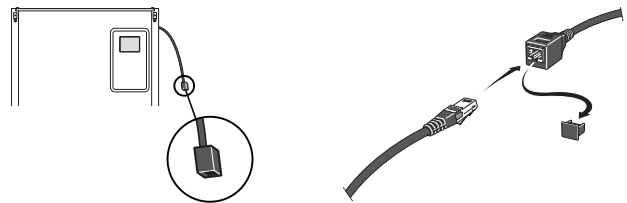
Prijunkite srovės jutiklius prie daugiagyslio kabelio, esančio šalia elektros skirstomojo įrenginio sumontuotame gaubte. Daugiagyslio kabelio tarp gaubto ir VVM 310 skerspjūvio plotas turi būti mažiausiai 0,5 mm<sup>2</sup>.

Prijunkite kabelį prie įvado plokštės (AA3), esančios X4:1-4 gnybtų bloke, kur X4:1 yra įprastas gnybtų blokas, skirtas trims srovės jutikliams.



## NIBE UPLINK

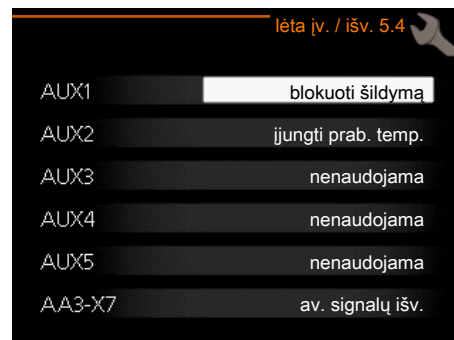
Prijunkite tinklo prijungimo kabelį (tiesus, 5e kat. UTP) su RJ45 jungtimi (kištukine) prie RJ45 jungties (lizdinės), esančios galinėje vidaus įrenginio pusėje.



## IŠORINIŲ JUNGČIŲ VARIANTAI (AUX)

VVM 310 yra programine įranga valdomi AUX įvadai ir išvadai, skirti išorinio jungiklio funkcijai (kontaktas turi būti nulinio potencialo) jutikliui prijungti.

5.4 meniu „lėta įv. / išv.“ pasirinkite AUX jungtį, prie kurios prijungta atskira funkcija.



Tam tikroms funkcijoms gali reikėti priedų.





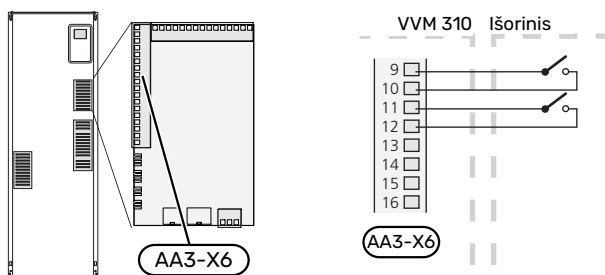
## REKOMENDACIJA

Kai kurios iš toliau išvardytų funkcijų taip pat galima aktyvuoti ir sudaryti jų veikimo grafiką naudojantis meniu nustatymais.

### Pasirenkami įėjimai

Šių funkcijų įvadų plokštėje (AA3) galima pasirinkti toliau nurodytus įvadus.

AUX1	AA3-X6:9-10
AUX2	AA3-X6:11-12
AUX3	AA3-X6:13-14
AUX4	AA3-X6:15-16
AUX5	AA3-X6:17-18



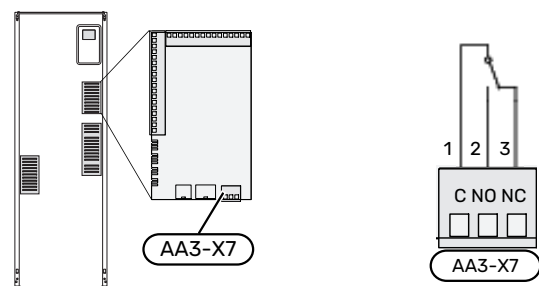
Ankstesniame pavyzdyje naudojami įvadai AUX1 (X6:9-10) ir AUX2 (X6:11-12) įvadų plokštėje (AA3).

### Pasirenkami išėjimai

Pasirenkamas išėjimas yra AA3-X7.

Išvadas yra nulinio potencialo kintamoji relė.

Kai perjungiklis (SF1) yra padėtyje „“ arba „“, ši relė yra avarinio signalo padėtyje.



### Įspėjimas

Relės išėjimai gali būti veikiami maksimalia apkrova 2 A, esant varžinei apkrovai (230V AC).



## REKOMENDACIJA

AXC priedas yra reikalingas, jei prie AUX išvado reikia prijungti daugiau nei vieną funkciją.

### Galimas AUX įvadų pasirinkimas

#### Temperatūros jutiklis

Galimos parinktys:

- vėsinimas / šildymas / karštas vanduo – nustato, kada laikas perjungti į vėsinimo, šildymo ir karšto vandens ruošimo režimą (galima pasirinkti, kai oro / vandens šilumos siurbliui leidžiama vėsinti);
- tiekimo temperatūros jutiklis, skirtas vėsinimui (BT64) (naudojamas, kai išėjime įjungtas „aktyvus vėsinimas 4 vamzdžių sistemoje“ AA3-X7)

### Monitorius

Galimos parinktys:

- pavojaus signalas iš išorinių įrenginių. Pavojaus signalas prijungtas prie valdymo įtaiso, o tai reiškia, kad gedimas rodomas kaip informacinis pranešimas ekrane. NO ar NC tipo signalas be potencialo.
- židinio monitorius priedui ERS. Židinio monitorius yra termostatas, kuris yra prijungtas prie kamino. Kai neigiamas slėgis yra per žemas, ventiliatoriai ERS (NC) būna išjungti.
- klimate sistemos slėgio jungiklis (NC).

### Išorinė funkcijų aktyvacija

Prie VVM 310 galima prijungti išorinio jungiklio funkciją, skirtą aktyvinti įvairioms funkcijoms. Ši funkcija suaktyvinama jungiklio uždarymo metu.

Galimos funkcijos, kurias galima aktyvinti:

- k. vandens komf. režimas „laikina prabanga“
- k. vandens komf. režimas „taupymas“
- „išorinis reguliavimas“

Kai jungiklis uždarytas, temperatūra pasikeičia °C (jei kambario temperatūros jutiklis prijungtas ir suaktyvintas). Jei kambario temperatūros jutiklis nėra prijungtas ar suaktyvintas, nustatomas pageidaujamas „temperatūra“ (šilumos kreivės nuostačio) pokytis su pasirinktu pakopų skaičiumi. Ši vertė reguliuojama nuo -10 iki +10. Išoriniam klimato sistemų nuo 2 iki 8 reguliavimui reikalingi priedai.

#### – 1-8 klimato valdymo sistema

Pokyčio vertė nustatoma 1.9.2 meniu „išorinis reguliavimas“.

- SG ready



### Įspėjimas

Šią funkciją galima naudoti tik energijos tiekimo tinkluose, kurie palaiko „SG Ready“ standartą. „SG Ready“ reikia dviejų AUX įėjimų.

„SG Ready“ yra išmanusis tarifų kontroliavimo būdas, kuriuo elektros energijos tiekėjas gali koreguoti patalpų, karšto vandens ir (arba) baseino temperatūrą (jeigu taikytina) arba tiesiog tam tikru paros metu blokuoti papildomą šildytuvą ir (arba) kompresorių šilumos siurblyje (tai galima pasirinkti 4.1.5 meniu, kai funkcija yra

suaktyvinta). Suaktyvinkite šią funkciją prijungdami nulinio potencialo jungiklio funkcijas prie dviejų jėgimų, pasirinktų 5.4 meniu (SG Ready A ir SG Ready B).

Uždaras arba atviras jungiklis reiškia vieną iš toliau nurodytų variantų.

– *Blokavimas (A: uždaryta, B: atidaryta)*

„SG Ready“ yra aktyvus. Šilumos siurblio kompresorius ir papildomas šildymas yra užblokuoti.

– *Normalus režimas (A: atviras, B: atviras)*

„SG Ready“ nėra aktyvus. Poveikio sistemai nėra.

– *Mažos kainos režimas (A: atviras, B: uždarytas)*

„SG Ready“ yra aktyvus. Sistema yra orientuota į išlaidų taupymą ir gali, pavyzdžiui, naudoti elektrą, kai ją energijos tiekėjas parduoda mažesniu tarifu, arba naudoti bet kurio kito energijos šaltinio perteklinius pajėgumus (poveikis sistemai gali būti reguliuojamas 4.1.5 meniu).

– *Perteklinių pajėgumų režimas (A: uždarytas, B: uždarytas)*

„SG Ready“ yra aktyvus. Sistemai leidžiama veikti visa galia, elektros energijos tiekėjui turint perteklinės galios (labai maža kaina) (poveikis sistemai nustatomas 4.1.5 meniu).

(A = SG Ready A ir B = SG Ready B)

#### • +Adjust

Naudojant +Adjust, įrenginys užmezga ryšį su grindų šildymo valdymo centru\* ir koreguoja šildymo kreivę bei apskaičiuotąją tiekimo temperatūrą pagal grindų šildymo sistemos pakartotinį prijungimą.

Suaktyvinkite klimato kontrolės sistemą, kurią turėtų veikti +Adjust, pažymėdami funkciją ir paspausdami mygtuką „OK“ (gerai).

\*Reikalingas +Adjust palaikymas

#### Įspėjimas

Šiam priedui gali būti reikalingas programinės įrangos atnaujinimas jūsų VVM 310. Šią versiją galima patikrinti meniu „Paslaugos informacija“ 3.1. Apsilankykite [nibeuplink.com](http://nibeuplink.com) ir spustelėkite skirtuką „Software“ (programinė įranga), kad atsisiųstumėte naujausią programinę įrangą.

#### Įspėjimas

Sistemoje, į kurias įtrauktas ir grindų šildymas, ir radiatoriai, reikia naudoti NIBE ECS 40/41, kad būtų užtikrintas optimalus veikimas.

### Išorinis funkcijų blokavimas

Išorinio jungiklio funkciją galima prijungti prie VVM 310, kad būtų užblokuotos įvairios funkcijos. Jungiklis turi būti nulinio potencialo, uždarytas jungiklis atliks blokavimą.



#### pastaba

Blokavimas kelia užšalimo pavojų.

Funkcijos, kurias galima užblokuoti:

- karštas vanduo (karšto vandens ruošimas); bet kokia karšto vandens cirkuliacija (HWC) išlieka veikianti.
- šildymas (šildymo poreikio blokavimas)
- vėsinimas (vėsinimo blokavimo poreikis)
- papildomos šilumos sistema, valdoma įrangos viduje
- šilumos siurblio EB101 kompresorius
- tarifų blokavimas (papildomas šildytuvas, kompresorius, šildymas, vėsinimas ir karštas vanduo yra atjungiami)

### Galimi AUX išėjimų pasirinkimai



#### įspėjimas

Relės išėjimai gali būti veikiami maksimalia apkrova 2 A, esant varžinei apkrovai (230V AC).



#### REKOMENDACIJA

AXC priedas yra reikalingas, jei prie AUX išvado reikia prijungti daugiau nei vieną funkciją.

### Indikacijos

- avarinis signalas
- įprastinis avarinis signalas
- vėsinimo režimo indikacija (taikoma tik jei yra vėsinimo priedai)
- atostogos
- išvykimo režimas, skirtas „sumanūs namai“ (papildo funkcijas meniu 4.1.7)

### Valdymas

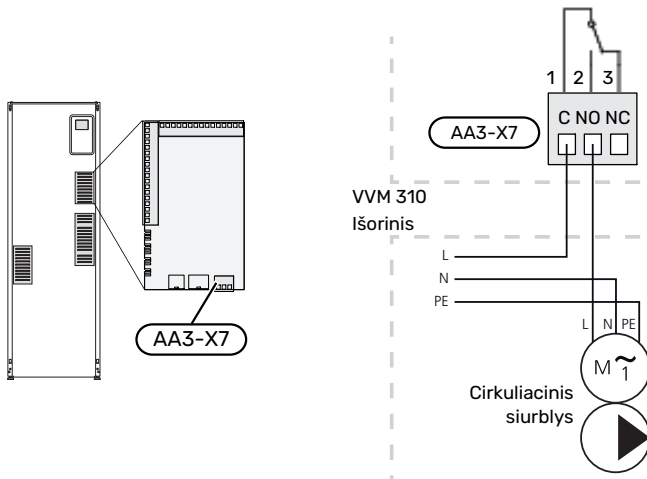
- cirkuliacinis siurblys karšto vandens cirkuliacijai
- aktyvaus keturvamzdės sistemos vėsinimo sistema
- išorinės šildymo terpės siurblys
- papildoma šiluma tiekimo grandinėje



#### pastaba

Atitinkama skirstomoji dėžutė turi būti pažymėta įspėjimu apie išorinę įtampą.

Išorinis cirkuliacinis siurblys prijungtas prie AUX išėjimo, kaip parodyta toliau.



### Integruotas aktyvusis vėsinimas 4-ų vamzdžių sistemoje

Integruotas aktyvusis vėsinimas 4 vamzdžių sistemoje su oro / vandens šilumos siurbliu įjungiamas per programuojamą išėjimą.

Aktyvųjį vėsinimą sukuria oro / vandens šilumos siurblio kompresorius.

Kada keturvamzdis vėsinimas pasirenkamas kaip programuojamas išėjimas, meniu grupėje parodomas 1.9.5 ir „vėsinimas“ turi būti šilumos siurbliui aktyvuojamas meniu 5.11.X.1 arba su mikroišjungikliais šilumos siurblyje, siekiant nurodyti, jog šilumos siurblys bus naudojamas vėsinti.

Eksplotavimo režimo vėsinimą įjungia lauko temperatūros jutiklio (BT1) ir bet kokio kambario temperatūros jutiklio (BT50), kambario temperatūros įtaiso arba atskiro kambario vėsinimo jutiklio (BT74) temperatūra (pavyzdžiui, jei tuo pačiu metu reikia šildyti ar vėsinti du skirtingus kambarius). Prireikus aušinimo, vidaus modulyje (VVM) įjungiamas aušinimo atbulinės eigos vožtuvas (EQ1-QN12) ir aušinimo cirkuliacinis siurblys (EQ1-GP12).

Vėsinimas reguliuojamas vėsinimo jutikliu (BT64) ir pagal vėsinimo nuostatos vertę, kuri nustatoma pagal pasirinktą vėsinimo kreivę. Vėsinimo laipsnių minučių skaičius apskaičiuojamas pagal lauko temperatūros jutiklio (BT64) vertę vėsinimui ir vėsinimo nuostatos vertę.

Jei buvo įjungtas „aktyviojo vėsinimo 4 vamzdžių sistemoje“ priedas, funkcija yra išjungiamą. Vėsinimas vykdomas naudojant priedą.

## Priedų prijungimas

Priedų prijungimo instrukcijos yra pateikiamos prie priedo pridedamame vadove. Priedų, kuriuos galima naudoti su VVM 310, sąrašą žr. 58 psl.

Čia rodoma jungtis, skirta ryšiui su dažniausiaiiais priedais.

### PRIEDAI SU PRIEDŲ PLOKŠTE AA5

Priedai su priedų plokšte AA5, prijungiami prie vidaus modulio gnybtų bloko X4:13-15 įvadų plokštėje AA3.

Jei bus prijungti arba jau sumontuoti keli priedai, reikia laikytis toliau pateiktų instrukcijų.

Pirmoji priedų plokštė turi būti prijungta tiesiai prie vidaus modulio gnybtų bloko AA3-X4. Toliau nurodytas plokštės reikia nuosekliai jungti prie ankstesnės plokštės.

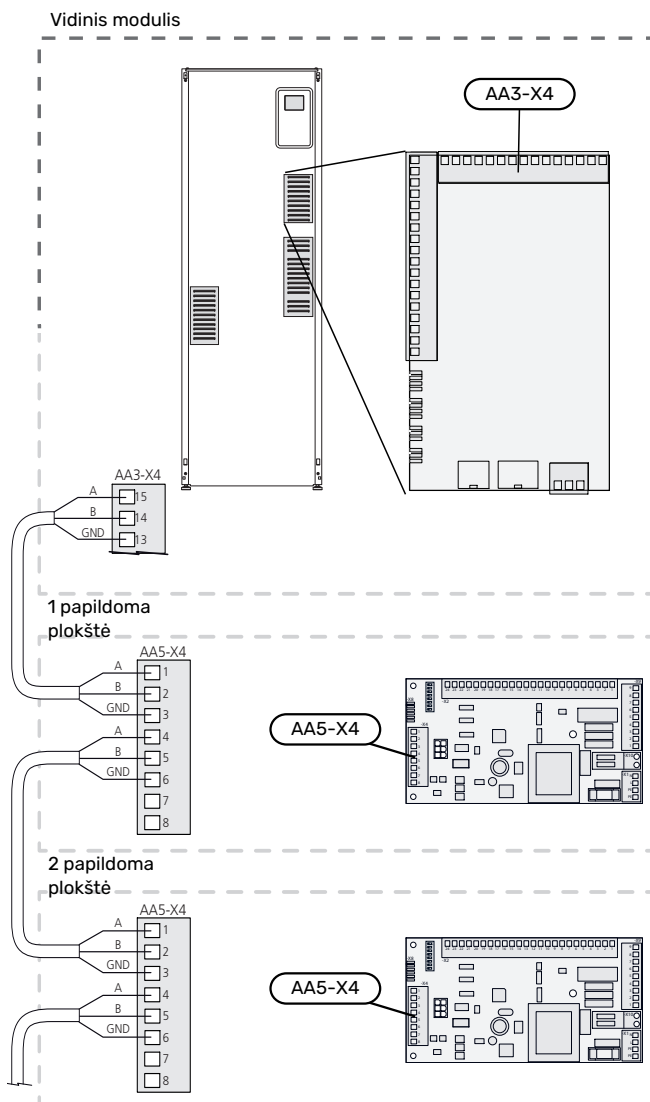
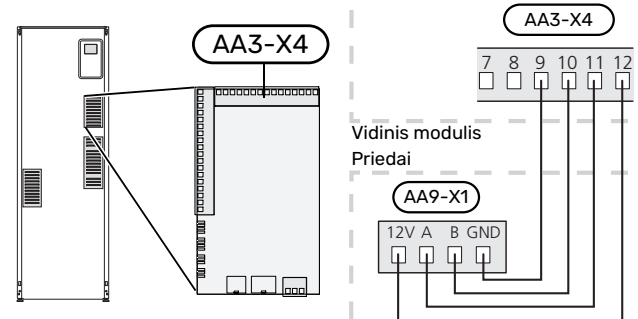
Naudokite LiYY, EKKX tipo ar panašius kabelius.

Daugiau instrukcijų rasite priedų instrukcijoje.

### PRIEDAI SU PRIEDŲ PLOKŠTE AA9

Prijunkite priedų plokštę AA9, esančią Modbus 40 / SMS 40 / RMU 40, prie vidaus modulio gnybtų bloko X4:9-12 ant įvadų plokštės AA3. Naudokite LiYY, EKKX tipo ar juos atitinkančius kabelius.

Daugiau instrukcijų rasite priedų instrukcijoje.



# Atidavimas eksploatuoti ir derinimo darbai

## Paruošiamieji darbai

1. Patikrinkite, ar perjungiklis (SF1) yra padėtyje „Ū“.
2. Patikrinkite, ar išleidimo vožtuvas yra visiškai uždarytas ir ar nesuveikė temperatūros ribotuvas (FQ10).
3. Suderinamuose NIBE oro / vandens šilumos siurbliuose turi būti sumontuota valdymo plokštė, kurios programinės įrangos versija turi būti bent tokia, kaip pateikta 16 puslapyje esančiame sąrašė. Valdymo plokštės versija rodoma šilumos siurblio ekrane jį paleidžiant.

## Užpildymas ir oro išleidimas

### KARŠTO VANDENS GYVATUKO UŽPILDYMAS

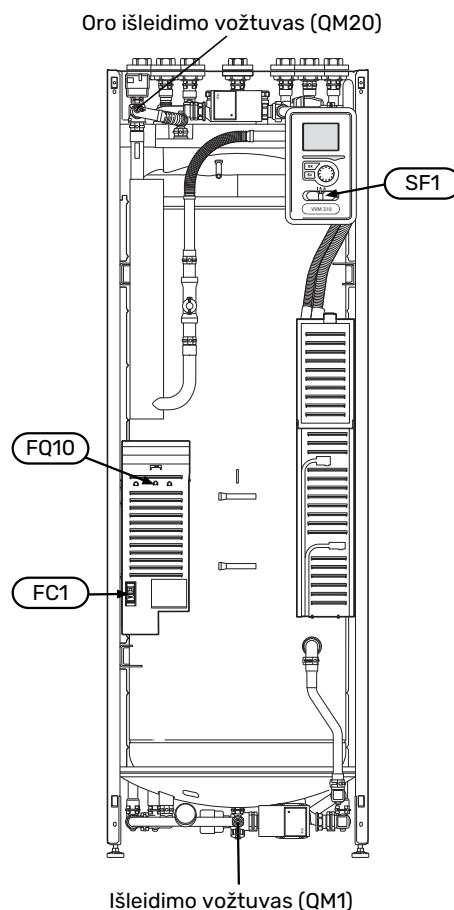
1. Atsukite namo karšto vandens čiaupą.
2. Atidarykite išorėje montuojamą uždaramąjį vožtuvą. Eksploatavimo metu šis vožtuvas turi būti visiškai atidarytas.
3. Kai vanduo pradės tekėti iš karšto vandens čiaupo, tai reikš, kad karšto vandens gyvatukas yra pilnas ir čiaupą galima užsukti.

### KLIMATO SISTEMOS

1. Atidarykite oro išleidimo vožtuvą (QM20).
2. Atidarykite išorėje montuojamą pildymo vožtuvą. Katilo skyrius ir likusi klimato valdymo sistema užsipildo vandeniu.
3. Kai vanduo, ištekantis iš oro išleidimo vožtuvo (QM20), nebebus susimaišęs su oru, uždarykite oro išleidimo vožtuvus. Po kurio laiko išorėje sumontuoto manometro slėgis pakyla. Kai bus pasiektas išorėje sumontuoto apsauginio vožtuvo atidarymo slėgis, jis pradės leisti vandenį. Uždarykite pildymo vožtuvą.
4. Atidarykite išorėje sumontuotą apsauginį vožtuvą, kol VVM 310 slėgis nukris iki įprasto darbinio diapazono slėgio (apytiksliai 1 bar.), ir, atsukę oro išleidimo vožtuvus, (QM20) patikrinkite, ar sistemoje nėra oro.

### ORO IŠLEIDIMAS IŠ KLIMATO SISTEMOS

1. Išjunkite elektros tiekimą VVM 310.
2. Išleiskite VVM 310 orą pro oro išleidimo vožtuvą (QM20) ir kitose klimato sistemose pro atitinkamus oro išleidimo vožtuvus.
3. Vandenį leiskite į sistemą ir orą leiskite iš jos tol, kol joje neliks oro ir slėgis bus tinkamas.



### KLIMATO SISTEMOS IŠLEIDIMAS

Taip pat žr. skyrių „Klimato sistemos išleidimas“

# Paleidimas ir tikrinimas

## PALEIDIMO VADOVAS



### pastaba

Klimato sistema turi būti pripildyta vandens prieš nustatant perjungiklį ties „I“.

1. Perjungiklį (SF1) VVM 310 nustatykite ties padėtimi „I“.
2. Vykdykite ekrane rodomus paleidimo vadovo nurodymus. Jei įjungus VVM 310 paleidimo vadovas neįsijungia, galite įjungti jį 5.7. meniu patys



### REKOMENDACIJA

Žr. skyrių „Valdymas – įžanga“, kuriame pateiktas išsamesnis įrenginio valdymo sistemos (veikimo, meniu ir t. t.) įvadas.

## Atidavimas eksploatuoti

Pirmą kartą įjungus šilumos siurblių atsidaro paleidimo vadovas. Paleidimo vadovo nurodymuose aprašyta, ką reikia atlikti įjungus pirmą kartą, ir peržiūrimi pagrindiniai įrenginio nustatymai.

Paleidimo vadovas užtikrina tinkamą įrenginio paleidimą, todėl jo negalima praleisti.

Paleidžiant sistemą, atbuliniai vožtuvai ir aplankos vožtuvai yra verčiami dirbti viena ir kita kryptimi, kad iš VVM 310 išeitų oras.



### įspėjimas

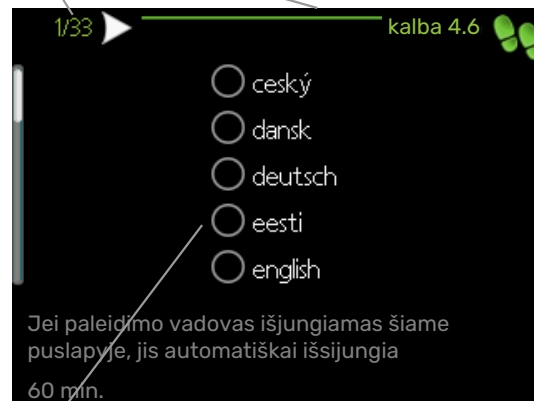
Kol paleidimo vadovas įjungtas, nė viena VVM 310 funkcija nebus įjungta automatiškai.

Paleidimo vadovas bus rodomas kaskart iš naujo paleidus VVM 310, kol bus panaikintas paskutiniame puslapyje esantis jo pasirinkimas.

## Paleidimo vadovo naudojimas

A. p.

B. Pavadinimas ir meniu numeris



C. Parinktis / nustatymas

**A. p.**

Čia parodyta, kiek paleidimo vadovo veiksmų atlikote.

Per paleidimo vadovo puslapius slinkite taip:

1. Pasukite valdymo rankenėlę, kol bus pažymėta viena iš viršutiniame kairiajame kampe esančių rodyklių (ties puslapio numeriu).
2. Paspauskite mygtuką „OK“ (Gerai), kad pereitumėte nuo vieno paleidimo vadovo puslapio prie kito.

### **B. Pavadinimas ir meniu numeris**

Čia galite rasti, apie kokį valdymo sistemos meniu kalbama šiame paleidimo vadovo puslapyje. Skaitmenys skliaustuose reiškia meniu numerį valdymo sistemoje.

Jei norite daugiau sužinoti apie susijusius meniu, žr. žinyno meniu arba skaitykite naudotojo vadovą.

### **C. Parinktis / nustatymas**

Čia galite atlikti sistemos nustatymą.

## ATIDAVIMAS EKSPLOATUOTI BE ŠILUMOS SIURBLIO

Vidaus modulį galima naudoti be šilumos siurblio, t. y. tik kaip elektrinį katilą, pavyzdžiui, šilumai ir karštam vandeniui gaminti nesumontavus šilumos siurblio.

Prijungimo vamzdį iš šilumos siurblio (XL8) sujunkite su išeinančiu į šilumos siurblių (XL9) vamzdžiu.

Atidarykite sistemos nustatymų 5.2.2 meniu ir išjunkite šilumos siurblių.



### pastaba

Kai vidaus modulis vėl bus naudojamas kaip elektrinis katilas be šilumos siurblio, pasirinkite eksploataavimo režimą „autom.“.

## PAKARTOTINIS DERINIMAS, ORO IŠLEIDIMAS

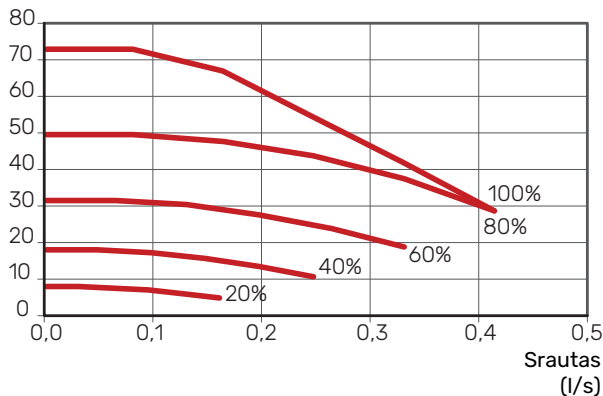
Iš pradžių oras išsiskiria iš karšto vandens, todėl gali prireikti orą išleisti. Jei klimato sistemoje girdėti burbuliavimas, iš visos sistemos reikia dar kartą išleisti orą. Iš sistemos išleiskite orą pro oro išleidimo vožtuvus (QM20). Išleidžiant orą VVM 310 turi būti išjungtas.

## SIURBLIO GREITIS

Abu VVM 310 cirkuliaciniai siurbliai yra valdomi dažniu ir nustatomi panaudojant valdymą bei informaciją apie išorinio šildymo poreikį.

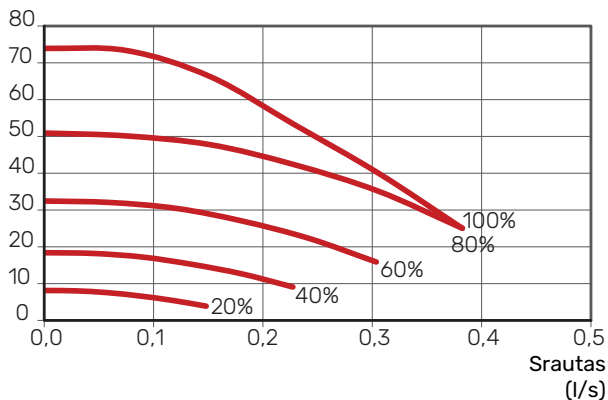
### Galimas slėgis, cirkuliacinis siurblys, GP1

Esamas slėgis (kPa)



### Galimas slėgis, tiekimo siurblys, GP12

Esamas slėgis (kPa)

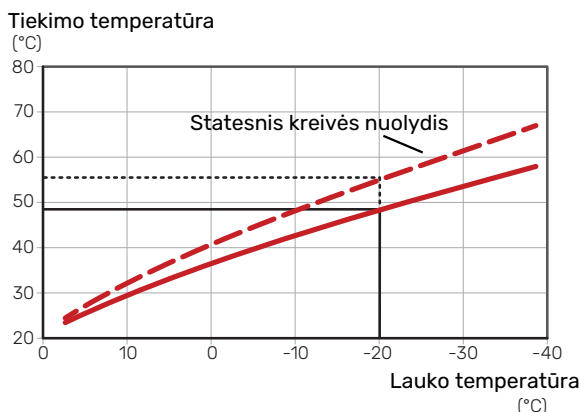


## Šildymo kreivės nustatymas

Meniu „šildymo kreivė“ galite matyti savo namo šildymo kreivę. Šios kreivės paskirtis – nepaisant išorės temperatūros užtikrinti vienodą vidaus temperatūrą ir energijos sąnaudų požiūriu efektyvų įrenginio veikimą. Pagal šią kreivę VVM 310 nustato į klimato sistemą tiekiamo vandens temperatūrą (tiekiamo srauto temperatūrą), taigi ir vidaus temperatūrą.

### KREIVĖS KOEFICIENTAS

Šildymo kreivės nuolydis rodo, kiek laipsnių reikia padidinti (sumažinti) tiekimo temperatūrą nukritus (pakilus) lauko temperatūrai. Statesnis nuolydis reiškia aukštesnę tiekimo temperatūrą esant tam tikrai lauko temperatūrai.

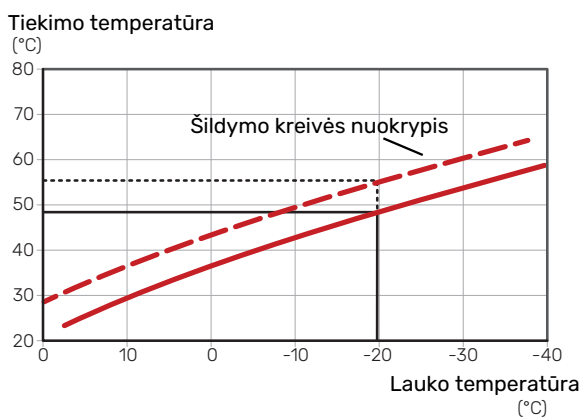


Optimalus kreivės nuolydis priklauso nuo jūsų vietovės klimato sąlygų, nuo to, ar name sumontuoti radiatoriai, ventiliatoriniai konvektoriai ar grindų šildymo sistema, ir kaip gerai izoliuotas jūsų namas.

Šildymo kreivė nustatoma montuojant šildymo sistemą, tačiau vėliau ją galima pakoreguoti. Paprastai papildomai kreivės koreguoti nereikia.

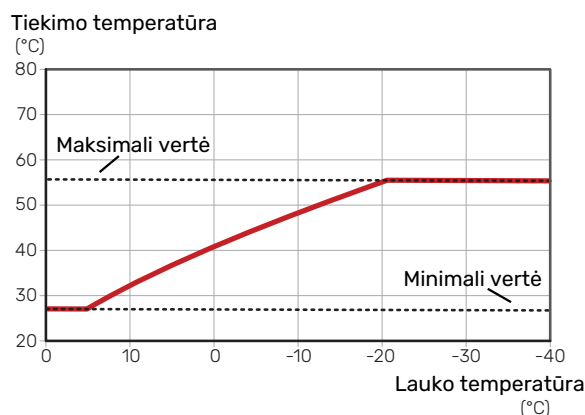
### KREIVĖS NUOKRYPIS

Šildymo kreivės poslinkis reiškia, kad esant bet kokiai išorės temperatūrai tiekimo srauto temperatūra keičiasi vienodai, pvz., kreivės poslinkis +2 pakopomis padidina tiekiamo srauto temperatūrą 5 °C esant bet kokiai išorės temperatūrai.



## TIEKIAMO SRAUTO TEMPERATŪRA – DIDŽIAUSIA IR MAŽIAUSIA VERTĖS

Kadangi tiekimo temperatūra negali būti apskaičiuota aukštesnė nei nustatytoji maksimali vertė arba žemesnė nei nustatytoji minimali vertė, esant šioms temperatūros vertėms kreivės išsitiesina.



### įspėjimas

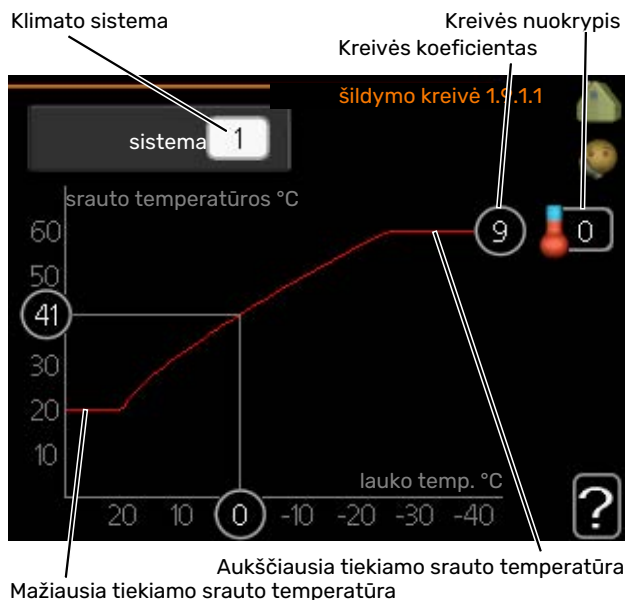
Grindų šildymo sistemose maksimali tiekiamo srauto temperatūra paprastai būna nuo 35 iki 45 °C.



### įspėjimas

Kad nevyktų kondensacija, reikia riboti grindų vėsinimą min. srauto linijos temp..

## KREIVĖS KOREGAVIMAS



1. Pasirinkite klimato kontrolės sistemą (jei jų daugiau nei viena), kurios šilumos kreivę reikia pakeisti.
2. Pasirinkite kreivę ir poslinkį.



## Įspėjimas

Jei reikia sureguliuoti „min. srauto linijos temp.“ ir (arba) „aukšč. srauto linijos temp.“, tai atlikite kituose meniu.

„min. srauto linijos temp.“ nuostatos pateiktos meniu 1.9.3.

„aukšč. srauto linijos temp.“ nuostatos pateiktos meniu 5.1.2.

## Įspėjimas

Kreivė 0 reiškia, kad naudojama „sava kreivė“.

Nuostatos nustatomos 1.9.7 meniu „sava kreivė“.

## NORĖDAMI PERŽIŪRĖTI ŠILDYMO KREIVĘ

1. Valdymo rankenėlę pasukite taip, kad būtų pažymėtas žiedas ant koto su lauko temperatūra.
2. Paspauskite mygtuką „OK“ (Gerai).
3. Sekdami pilka linija iki kreivės ir į kairę, skaitykite tiekimo temperatūros vertę esant pasirinktai lauko temperatūrai.
4. Dabar galite sužinoti vertes esant kitokioms lauko temperatūros vertėms – valdymo rankenėlę pasukite į dešinę arba kairę ir užfiksuokite atitinkamą srauto temperatūrą.
5. Norėdami išeiti iš peržiūros režimo, paspauskite mygtuką „OK“ (Gerai) arba „Back“ (Atgal).

## Vėsinimas 2 vamzdžių sistemoje

VVM 310 turi standartinę funkciją, skirtą vėsinti 2 vamzdžių sistemą iki 17 °C, gamyklos nustatymas 18 °C. Tam reikia, kad lauko modulis galėtų atlikti vėsinimą. (Žiūrėkite oro / vandens šilumos siurblio montuotojo vadovą.) Jei lauko modulis gali atlikti vėsinimą, vidaus modulio ekrane įjungiami vėsinimo meniu (VVM).

Ekspluatacinis režimas „Vėsinimas“ bus leidžiamas, kai vidutinė temperatūra bus didesnė už meniu nustatytą vertę „Vėsinimo pradžia“ 4.9.2

Klimato sistemos vėsinimo nustatymai sureguliuojami vidaus klimato meniu – meniu 1.

## Karšto vandens cirkuliacijos nustatymas

### veikimo laikas

Nuostatų diapazonas: 1–60 min.

Gamyklinis nustatymas: 60 min.

### prastova

Nuostatų diapazonas: 0–60 min.

Gamyklinis nustatymas: 0 min.

Čia galite nustatyti karšto vandens cirkuliaciją iki trijų laikotarpių per dieną. Nustatytųjų laikotarpių metu karšto vandens cirkuliacinis siurblys veiks pagal aukščiau nurodytus nustatymus.

„veikimo laikas“ nusprendžia, kiek karšto vandens cirkuliacijos siurblys turi veikti vienos eksploataavimo atkarpos metu.

„prastova“ nusprendžia, kiek karšto vandens cirkuliacijos siurblys turi neveikti tarp eksploataavimo atkarpų.



### pastaba

Karšto vandens cirkuliacija suaktyvinama 5.4 meniu „soft inputs and outputs“ (programinės įrangos įvestys ir išvestys).

## Baseinas

### (REIKALINGAS PRIEDAS)

#### įjungimo temp.

Nuostatų diapazonas: 5,0–80,0 °C

Gamyklinė nuostata: 22,0 °C

#### išjungimo temp.

Nuostatų diapazonas: 5,0–80,0 °C

Gamyklinė nuostata: 24,0 °C

Pasirinkite, ar turi būti suaktyvintas baseino valdymas ir esant kokiai temperatūrai (įjungimo ir išjungimo temperatūra) baseinas turi būti šildomas.

Kai baseino temperatūra nukrenta žemiau nustatytos įjungimo temperatūros ir nėra poreikio ruošti karštą vandenį arba šildyti patalpas, VVM 310 pradeda šildyti baseiną.

Nuimkite žymėjimą nuo „įjungtas“, jei norite išjungti baseino šildymą.



## įspėjimas

Įjungimo temperatūra negali būti nustatyta ties reikšme, aukštesne nei išjungimo temperatūra.

## SG Ready

Šią funkciją galima naudoti tik maitinimo tinkluose, kurie palaiko „SG Ready“ standartą .

Čia galite atlikti funkcijos „SG Ready“ nustatymus.

Mažos kainos režimas reiškia, kad yra elektros tiekėjo mažas tarifas, ir siekdama sumažinti išlaidas jį naudoja sistema.

Perteklinių pajėgumų režimas reiškia, kad elektros tiekėjas yra nustatęs labai mažą tarifą, ir siekdama kuo labiau sumažinti išlaidas jį naudoja sistema.

### **paveikta kam. t.**

Čia galite nustatyti, ar aktyvius „SG Ready“ turėtų keistis kambario temperatūra.

Dirbant „SG Ready“ mažos kainos režimu, vidaus temperatūros lygiagretusis nuokrypis yra padidinamas „+1“. Tačiau jei sumontuotas ir suaktyvintas kambario temperatūros jutiklis, pageidaujama kambario temperatūra padidėja 1 °C.

Dirbant „SG Ready“ perteklinių pajėgumų režimu, vidaus temperatūros lygiagretusis nuokrypis yra padidinamas „+2“. Tačiau jei sumontuotas ir suaktyvintas kambario temperatūros jutiklis, pageidaujama kambario temperatūra padidėja 2 °C.

### **paveiktas karštas vanduo**

Čia galite nustatyti, ar aktyvius „SG Ready“ turėtų keistis karšto vandens temperatūra.

Veikiant „SG Ready“ mažos kainos režimu, karšto vandens išjungimo temperatūra nustatoma kiek įmanoma aukštesnė, kai veikia tik kompresorius (panardinamasis šildytuvas neleidžiamas).

Dirbant „SG Ready“ perteklinių pajėgumų režimu, karšto vandens nustatymas yra „įjungti prab. temp.“ (panardinamasis šildytuvas leidžiamas).

### **paveiktas vės. (tam reikalingas priedas)**

Čia galite nustatyti, ar aktyvius „SG Ready“ ir vykstant vėsinimui turėtų keistis kambario temperatūra.

Dirbant „SG Ready“ mažos kainos režimu ir vykstant vėsinimui, vidaus temperatūra nesikeičia.

Dirbant „SG Ready“ perteklinių pajėgumų režimu ir vykstant vėsinimui, vidaus temperatūros lygiagretusis nuokrypis yra sumažinamas „-1“. Tačiau jei sumontuotas ir aktyvintas kambario temperatūros jutiklis, pageidaujama kambario temperatūra sumažėja 1 °C.

### **paveikta bas. t.(reikalingas priedas)**

Čia galite nustatyti, ar aktyvius „SG Ready“ turėtų keistis baseino temperatūra.

Dirbant „SG Ready“ mažos kainos režimu, pageidaujama baseino temperatūra (įjungimo ir išjungimo temperatūra) yra padidinama 1 °C.

Dirbant „SG Ready“, perteklinių pajėgumų režimu, pageidaujama baseino temperatūra (įjungimo ir išjungimo temperatūra) yra padidinama 2 °C.

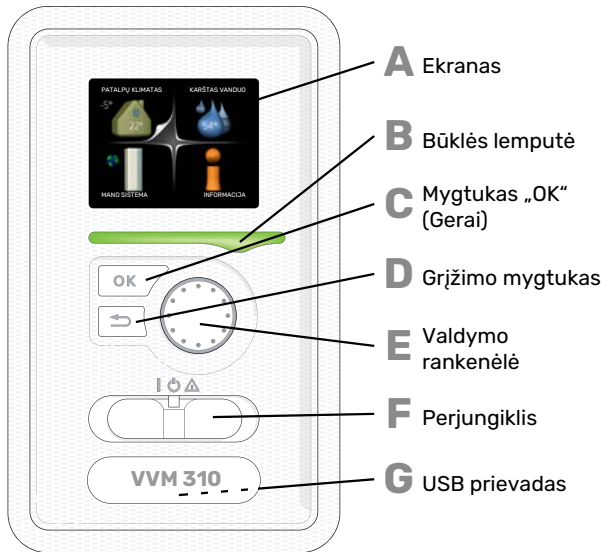


### **pastaba**

Funkciją reikia prijungti prie dviejų AUX įvadų ir aktyvinti 5.4 meniu.

# Valdymas – įžanga

## Ekranas blokas



## G

### USB PRIEVADAS

USB prievadas yra paslėptas po plastikiniu dangteliu, ant kurio yra gaminio pavadinimas.

USB prievadas naudojamas programinei įrangai atnaujinti.

Apsilankykite [nibeuplink.com](http://nibeuplink.com) ir spustelėkite skirtuką „Software“ (programinė įranga), kad atsisiųstumėte naujausią sistemos programinę įrangą.

## A EKCRANAS

Ekране rodomos instrukcijos, nustatymai ir eksploatacinė informacija. Galite lengvai naršyti tarp skirtingų meniu ir parinkčių, kai norite nustatyti komforto režimą ar gauti reikiamą informaciją.

## B BŪKLĖS LEMPUTĖ

Būklės lemputė rodo vidaus modulio būseną. Ji:

- dega žalia šviesa, kai siurblys veikia įprastu režimu;
- dega geltona šviesa, kai siurblys veikia avariniu režimu.
- dega raudona šviesa, suveikus avariniam signalui;

## C MYGTUKAS „OK“ (GERAI)

Mygtukas „OK“ (Gera) naudojamas:

- patvirtinti pasirinktus antrinių meniu elementus / parinktis / nustatytąsias vertes / puslapį paleidimo vadove.

## D MYGTUKAS „BACK“ (ATGAL)

Mygtukas „Back“ (Atgal) naudojamas:

- grįžti į ankstesnį meniu;
- Norint pakeisti nuostatą, kuri dar nebuvo patvirtinta

## E VALDYMO RANKENĖLĖ

Valdymo rankenėlę galima pasukti į dešinę arba kairę. Galite:

- peržiūrėti meniu ir parinktis;
- padidinti ir sumažinti vertes;
- pakeisti puslapį instrukcijose, kurios susideda iš keleto puslapių (pvz., pagalbos tekstas ir priežiūros informacija).

## F PERJUNGIKLIS (SF1)

Šis perjungiklis yra trijų padėčių:

- Įjungta (I)
- Budėjimo režimas (U)
- Avarinis režimas (Δ)

Avarinį režimą leidžiama įjungti tik sutrikus vidiniam moduliui. Įjungus šį režimą, išsijungia kompresorius ir įsijungia panardinamasis šildytuvas. Vidinio modulio ekranas nešvyti, o būsenos lemputė dega geltona šviesa.

## Meniu sistema

Kai vidinio modulio durelės atidarytos, ekrane rodomi keturi pagrindiniai meniu sistemos meniu ir tam tikra pagrindinė informacija.



### 1 MENIU – PATALPŲ KLIMATAS

Patalpų klimato nustatymas ir grafiko sudarymas. Informacijos rasite žinyno meniu arba naudotojo vadove.

### 2 MENIU – KARŠTAS VANDUO

Karšto vandens ruošimo nuostata ir grafiko sudarymas. Informacijos rasite žinyno meniu arba naudotojo vadove.

### 3 MENIU – INFORMACIJA

Temperatūros ir kitos eksploatacinės informacijos rodymas bei prieiga prie avarinių signalų registro. Informacijos rasite žinyno meniu arba naudotojo vadove.

### 4 MENIU – MANO SISTEMA

Laiko, datos, kalbos, ekrano, eksploataavimo režimo ir pan. nustatymas. Informacijos rasite žinyno meniu arba naudotojo vadove.

### 5 MENIU – PRIEŽIŪRA

Papildomos nuostatos. Galutinis naudotojas šių nuostatų keisti negali. Meniu rodomas paspaudus ir palaikius 7 sek. mygtuką „Back“ (Atgal), kai atidarytas paleidimo meniu. Žr. 42 psl.

## EKRANE PATEIKIAMSI SIMBOLIAI

Veikimo metu ekrane gali pasirodyti žemiau pateikti simboliai.

Simbolis	Aprašas
	Šis simbolis pasirodo su informacijos ženklu, jei 3.1 meniu yra informacijos, kurią turėtumėte įsidėmėti.
	Šie du simboliai rodo, ar yra blokuotas VVM 310 išorinio modulio kompresorius arba papildomas šildytuvas. Jie gali būti užblokuoti, pvz., priklausomai nuo to, koks veikimo režimas pasirinktas 4.2 meniu, jei blokavimas yra suplanuotas 4.9.5 meniu arba jei pasigirdo avarinis signalas, kuris blokuoja vieną iš jų. Kompresoriaus blokavimas. Papildomo šilumos šaltinio blokavimas.
	Šis simbolis pasirodys, jei suaktyvinamas periodinio padidėjimo ar prabangusis karšto vandens režimas.
	Šis simbolis rodo, ar veikia „atostogų nust.“ 4.7 meniu.
	Šis simbolis nurodo, ar užmegztas ryšys tarp VVM 310 ir NIBE Uplink.
	Šis simbolis nurodo faktinį ventiliatoriaus greitį, jei greitis buvo pakeistas nuo normalaus nustatymo. Reikia prijungti priedą.
	Šis simbolis matomas įrenginiuose su aktyviais saulės priedais.
	Šis simbolis rodo, ar veikia baseino šildymas. Reikia prijungti priedą.
	Šis simbolis rodo, ar veikia vėsinimas. Reikia šilumos siurblio, kuriame yra vėsinimo funkcija.

## VEIKIMAS

Norėdami paslinkti žymiklį, valdymo rankenėlę pasukite į kairę arba dešinę. Pažymėta padėtis yra balta ir (arba) turi skirtuką, pasuktą į viršų.



## MENIU PASIRINKIMAS

Norėdami patekti į meniu sistemą, pažymėdami pasirinkite pagrindinį meniu ir paspauskite mygtuką „OK“ (Gerai). Tada atsidaro naujas langas su antriniais meniu.

Pažymėdami pasirinkite vieną iš antrinių meniu ir paspauskite mygtuką „OK“ (Gerai).

## PARINKČIŲ PASIRINKIMAS



Parinkčių meniu pasirinktoji parinktis būna pažymėta žalia varnele.



Norėdami pasirinkti kitą parinktį:

1. Pažymėkite reikiamą parinktį. Viena iš parinkčių būna parinkta iš anksto (balta).
2. Spausdami mygtuką „OK“ (Gerai) patvirtinkite pasirinktą parinktį. Pasirinktoji parinktis būna pažymėta žalia varnele.



## VERTĖS NUSTATYMAS

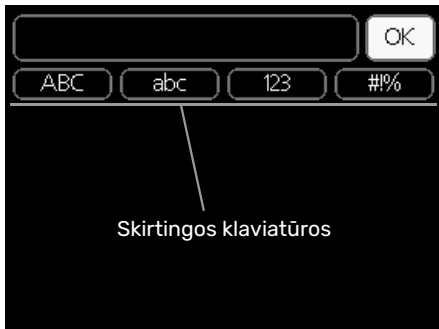


Reikšmės, kurias galime keisti

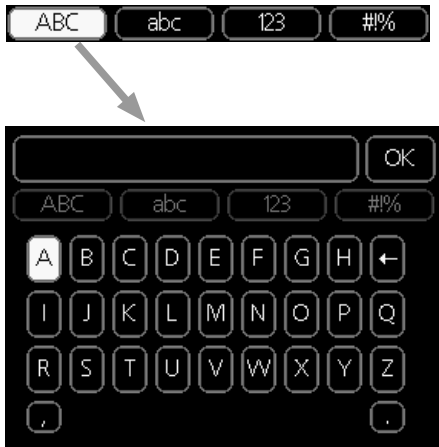
Norėdami nustatyti vertę:

1. Valdymo rankenėlę pažymėkite vertę, kurią norite nustatyti. 01
2. Paspauskite mygtuką „OK“ (Gerai). Vertės fonas tampa žalias, tai reiškia, kad įsijungė nustatymo režimas. 01
3. Valdymo rankenėlę sukite į dešinę, jei vertę norite padidinti, arba į kairę, jei vertę norite sumažinti. 04
4. Spausdami mygtuką „OK“ (Gerai) patvirtinkite vertę, kurią nustatėte. Norėdami pakeisti ir grįžti prie pradinės vertės, paspauskite mygtuką „Back“ (Atgal). 04

## VIRTUALIOS KLAVIATŪROS NAUDOJIMAS



Kai kuriuose meniu, kur reikia įvesti tekstą, pateikiama virtuali klaviatūra.

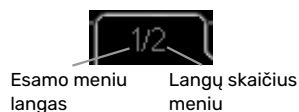


Atsižvelgiant į meniu, galima naudoti skirtingus simbolių rinkinius, kuriuos galima pasirinkti sukant valdymo rankenėlę. Jei norite pakeisti simbolių lentelę, paspauskite mygtuką „Back“ (Atgal). Jei meniu yra tik vienas simbolių rinkinys, ekrane iškart rodoma klaviatūra.

Baigę rašyti pažymėkite „OK“ (Gerai) ir paspauskite mygtuką OK (Gerai).

## LANGŲ PERŽIŪRA

Meniu gali būti sudarytas iš keleto langų. Norėdami peržiūrėti langus, sukite valdymo rankenėlę.




## Slinkimas paleidimo vadovo langais



Rodyklės, skirtos slinkti per paleidimo vadovo langus

1. Pasukite valdymo rankenėlę, kol bus pažymėta viena iš viršutiniame kairiajame kampe esančių rodyklių (ties puslapio numeriu).
2. Paspauskite mygtuką „OK“ (Gerai), kad pereitumėte nuo vieno paleidimo vadovo veiksmo prie kito.

## PAGALBOS MENIU

 Daugumoje meniu yra simbolis, kuris reiškia, kad teikiama papildoma pagalba.

Norėdami perskaityti pagalbos tekstą:

1. Valdymo rankenėlę pasirinkite pagalbos simbolį.
2. Paspauskite mygtuką „OK“ (Gerai).

Pagalbos tekstas dažnai susideda iš kelių langų, kuriuos galite peržiūrėti sukdami valdymo rankenėlę.

# Valdymas – meniu

## 1 meniu – PATALPŲ KLIMATAS

1 - PATALPŲ KLIMATAS	1.1 - temperatūra	1.1.1 - šildymas	
		1.1.2 - vėsinimas *	
		1.1.3 - sant. drėgnis *	
	1.2 - ventiliacija *		
	1.3 - grafiko sudarymas	1.3.1 - šildymas	
		1.3.2 - vėsinimas *	
		1.3.3 - ventiliacija *	
	1.9 - išplėstinis	1.9.1 - kreivė	1.9.1.1 šildymo kreivė
			1.9.1.2 – vėsinimo kreivė *
		1.9.2 - išorinis reguliavimas	
		1.9.3 - min. srauto linijos temp.	1.9.3.1 - šildymas
			1.9.3.2 - vėsinimas *
		1.9.4 - kambario jutiklio nustatymai	
		1.9.5 - vėsinimo nustatymai *	
		1.9.6 - vent.atg.skaič.laikas *	
		1.9.7 - sava kreivė	1.9.7.1 - šildymas
			1.9.7.2 – vėsinimas *
		1.9.8 - nuokrypio taškas	
		1.9.9 - naktinis vėsinimas *	
		1.9.11 - +Adjust	

\* Reikalingi priedai.

## 2 meniu – KARŠTAS VANDUO

2 - KARŠTAS VANDUO	2.1 - laikina prabanga	
	2.2 - patogumo režimas	
	2.3 - grafiko sudarymas	
	2.9 - išplėstinis	2.9.2 - k.vandens recirk.

## 3 meniu – INFORMACIJA

3 - INFORMACIJA	3.1 - aptarnavimo inf.	
	3.2 - kompresoriaus inf.	
	3.3 - pap. šilumos inf.	
	3.4 - av. sign. reg.	
	3.5 - vidaus temp. registras	

\* Reikalingi priedai.



## 4 meniu – MANO SISTEMA

4 - MANO SISTEMA	4.1 - papildomos funkcijos	4.1.1 - baseinas *
		4.1.3 - internet.
		4.1.3.1 - NIBE Uplink
		4.1.3.8 - tcp/ip nustatymai
		4.1.3.9 - tarp. serv. nustat.
		4.1.4 - sms *
		4.1.5 - SG Ready
		4.1.6 - „smart price adaption™“
		4.1.7 - sumanūs namai
		4.1.8 - smart energy source™
		4.1.8.1 - nustatymai
		4.1.8.2 - kainos nuost.
		4.1.8.3 - CO2 poveikis
		4.1.8.4 - tarifo laikotarpiai, elektra
		4.1.8.6 - tar. laik., išor. apl. papild.
		4.1.8.7 - tar. laik., išor. žingsn. papild.
		4.1.8.8 - tarifo laikotarpiai, OPT10
		4.1.10 meniu „Saulės energija“ *
	4.2 - ekspl. režimas	
	4.3 - mano piktogramos	
	4.4 - laikas ir data	
	4.6 - kalba	
	4.7 - atostogų nust.	
	4.9 - išplėstinis	4.9.1 - ekspl. pirmaeilškumas
		4.9.2 - aut. režimo nustat.
		4.9.3 - Laipsnių / minučių nustatymas
		4.9.4 - gamyklinis nust., naud.
		4.9.5 - grafiko blokavimas
		4.9.6 - tyl. rež. graf.
		4.9.7 - įrankiai

\* Reikalingi priedai.

1–4 meniu aprašus galima rasti naudotojo vadove.

# 5 meniu – PRIEŽIŪRA

## APŽVALGA

5 - PRIEŽIŪRA	5.1 – eksploataavimo nustatymai	5.1.1 – k. vand.param.nust.	
		5.1.2 – aukšč. srauto linijos temp.	
		5.1.3 – maks. srauto linijos temp.	
		5.1.4 – avarinio signalo veiksmi	
		5.1.5 – vent. gr. išmetamasis oras *	
		5.1.10 – šild.terpės siurblio ekspl.rež.	
		5.1.11 – siurblio greitis šildymo terpė	
		5.1.12 – vidinis pap. el. prietaisas	
		5.1.13 – didž. jr. el.sr. (BBR)	
		5.1.14 – srauto nust. klimato sistema	
		5.1.18 – cirk. siurb. srauto nustat.	
		5.1.22 – heat pump testing	
		5.1.23 – kompresoriaus kreivė	
		5.1.25 – laiko filtro įspėjimas*	
	5.2 – sistemos nustatymai	5.2.2 – sumontuotas šilumos siurblys	
		5.2.4 – priedai	
	5.3 – priedų nustatymai	5.3.2 – pamaiš.vožt.vald.pap.šil.šalt *	
		5.3.3 – papildoma klimato sistema *	
		5.3.4 – saulės šildymas *	
		5.3.7 – išorinis papildomas įrenginys *	
		5.3.11. modbus *	
		5.3.12 – išmet. / tiek. oro modulis *	
		5.3.14 – F135 *	
		5.3.16 – drėgnio jutiklis *	
		5.3.18 – baseinas*	
		5.3.19 – akt. vėsin. 4 vamzd.*	
		5.3.21 – sr. jutiklis / energ. mat.*	
	5.4 – lėta įv. / išv.		
	5.5 – gamyklos nustatymų paslauga		
	5.6 – priverstinis valdymas		
	5.7 – paleidimo vadovas		
	5.8 – spartus paleidimas		
	5.9 – grindų džiovinimo funkcijai		
	5.10 – pakeitimų registras		
	5.11 – šilumos siurblio nustatymai	5.11.1 – EB101	5.11.1 – šilumos siurblys
			5.11.1.2 – tiekimo siurblys (GP12)
	5.12 – šalis		

\* Reikalingi priedai.

Nuėję į pagrindinį meniu nuspauskite ir 7 sekundes palaikykite grįžimo mygtuką, kad patektumėte į „Service“ (prižiūros) meniu.

## Antriniai meniu

Meniu **PRIEŽIŪRA** tekstas yra oranžinės spalvos ir jis skirtas pažengusiam naudotojui. Jame yra keletas antrinių meniu. Informaciją apie atitinkamo meniu būseną galima rasti ekrane dešinėje meniu pusėje.

**eksploatavimo nustatymai** Vidaus modulio eksploatavimo nustatymai.

**sistemos nustatymai** Vidaus modulio sistemos nustatymai, priedų suaktyvinimas ir pan.

**priedų nustatymai** Įvairių priedų eksploataciniai nustatymai.

**lėta įv. / išv.** Programinės įrangos valdomų įvadų ir išvadų nustatymas įvadų plokštėje (AA3).

**gamyklos nustatymų paslauga** Bendra visų nustatymų atstata (įskaitant naudotojui prieinamus nustatymus) į numatytąsias reikšmes.

**priverstinis valdymas** Skirtingų vidaus modulio sudedamųjų dalių priverstinis valdymas.

**paleidimo vadovas** Rankinis paleidimo vadovo, įsijungiančio pirmą kartą paleidžiant vidaus modulį, įjungimas.

**spartus paleidimas** Spartusis kompresoriaus paleidimas.



### pastaba

Netinkami eksploatavimo meniu nustatymai gali sugadinti įrenginį.

## 5.1 MENIU – EKSPLOATAVIMO NUSTATYMAI

Vidaus modulio eksploatavimo nustatymus galima nustatyti antriniuose meniu.

### 5.1.1 MENIU – K. VAND.PARAM.NUST.

#### taupymas

Nuostatų diapazonas taupaus rež. paleidimo temp.: 5–55 °C

Gamyklinė nuostata taupaus rež. paleidimo temp.: 46 °C

Nuostatų diapazonas taupaus rež. išj. temper.: 5–60 °C

Gamyklinė nuostata taupaus rež. išj. temper.: 49 °C

#### normalus

Nuostatų diapazonas normalaus režimo įj. temp.: 5–55 °C

Gamyklinė nuostata normalaus režimo įj. temp.: 49 °C

Nuostatų diapazonas normalaus režimo išj. temp.: 5–60 °C

Gamyklinė nuostata normalaus režimo išj. temp.: 52 °C

#### prabanga

Nuostatų diapazonas prabangaus režimo įj. temp.: 5–70 °C

Gamyklinė nuostata prabangaus režimo įj. temp.: 55 °C

Nuostatų diapazonas prabang. režimo išj. temp.: 5–70 °C

Gamyklinė nuostata prabang. režimo išj. temp.: 58 °C

Čia nustatoma karšto vandens ruošimo įjungimo ir išjungimo temperatūra, skirta skirtingoms 2.2 meniu esančioms komforto parinktim.

### 5.1.2 MENIU – AUKŠČ. SRAUTO LINIJOS TEMP.

#### klimate sistema

Nuostatų diapazonas: 5–80 °C

Standartinė vertė: 60 °C

Čia nustatykite didžiausią klimato sistemos tiekiamo srauto temperatūrą. Jei sumontuota daugiau nei viena klimato sistema, galima nustatyti individualias didžiausios tiekiamo srauto temperatūros vertes. Klimato sistemos 2 - 8 didžiausios tiekiamo srauto temperatūros negalima nustatyti taip, kad ji viršytų klimato sistemos 1 temperatūrą.



#### įspėjimas

Naudojant grindų šildymo sistemas, aukšč. srauto linijos temp. paprastai turėtų būti nustatyta tarp 35 ir 45°C.

Sužinokite iš grindų montuotojo, kokia gali būti naudojama aukščiausia temperatūra grindyse.

### 5.1.3 MENIU – MAKS. SRAUTO LINIJOS TEMP.

#### maks.kompresoriaus jung.skirt.

Nustatymo diapazonas: 1–25 °C

Standartinė vertė: 10 °C

#### maks. papild. sist. jungimo skirt.

Nustatymo diapazonas: 1–24 °C

Standartinė vertė: 7 °C

Čia nustatykite maksimalų leistiną skirtumą tarp apskaičiuotosios ir tikrosios tiekimo temperatūros tuo metu, kai įjungtas kompresoriaus ir atitinkamai papildomo šilumos gamybos įrenginio režimas. Maksimalus papildomo šildymo skirtumas niekada negali būti didesnis nei maksimalus kompresoriaus skirtumas

#### maks.kompresoriaus jung.skirt.

Jei esama tiekimo temperatūra *viršija* apskaičiuotąjį tiekimą nustatyta verte, laipsnio minučių vertė nustatoma į +2. Jei yra tik vienas šildymo poreikis, šilumos siurblio kompresorius sustoja.

#### maks. papild. sist. jungimo skirt.

Jei „pap. įreng.“ yra pasirinktas ir aktyvuotas meniu 4.2 ir esama tiekimo temperatūra *viršija* apskaičiuotąją temperatūrą nustatytąja verte, papildomas šildytuvus priverstinai išjungiamas.

### 5.1.4 MENIU – AVARINIO SIGNALO VEIKSMAI

Pasirinkite, jei norite, kad vidaus modulis įspėtų jus, jog ekrane rodomas avarinis signalas.

## Įspėjimas

Jei nepasirinktas įspėjimo veiksmas, dėl to įspėjimo atveju gali būti naudojama daugiau energijos.

### 5.1.5 MENIU – VENT. GR. IŠMETAMASIS ORAS (TAM REIKALINGAS PRIEDAS)

#### normalus ir 1 greitis-4

Nuostatų diapazonas: 0 – 100 %

Gamyklinė nuostata normalus: 65 %

Gamyklinė nuostata 1 greitis: 0 %

Gamyklinė nuostata 2 greitis: 30 %

Gamyklinė nuostata 3 greitis: 80 %

Gamyklinė nuostata 4 greitis: 100 %

Čia galite nustatyti vieną iš keturių skirtingų galimų pasirinkti ventilatoriaus režimų.

## Įspėjimas

Netinkamai nustačius vėdinimo srautą per ilgą laiką gali būti padaryta žala namui arba padidėti energijos sąnaudos.

### 5.1.10 MENIU – ŠILD.TERPĖS SIURBLIO EKSPL.REŽ.

#### ekspl. režimas

Nuostatų diapazonas: autom.,

Standartinė vertė: autom.

Čia nustatykite šildymo terpės siurblio eksploatavimo režimą.

*autom.*: šildymo terpės siurblys dirba tokiu pat režimu, kaip ir šilumos siurblys VVM 310.

### 5.1.11 MENIU – SIURBLIO GREITIS ŠILDYMO TERPĖ

#### g. veik. l. rež.

Nuostatymo diapazonas: 1 – 100 %

Standartinės vertės: 30 %

#### min. leistinas greitis

Nuostatų diapazonas: 1 – 50 %

Standartinės vertės: 1 %

#### maks. leistinas greitis

Nuostatymo diapazonas: 50 – 100 %

Standartinės vertės: 100 %

#### greitis aktyv. vėsin. (reikalingas priedas)

Nuostatymo diapazonas: 1 – 100 %

Standartinės vertės: 70 %

#### vėsi. pasyv. gr. (reikalingas priedas)

Nuostatymo diapazonas: 1 – 100 %

Standartinės vertės: 70 %

#### ekspl. režimas

Nuostatymo diapazonas: autom. / rankinis

Standartinė vertė: autom.

*autom.*: šildymo terpės siurblio greitis reguliuojamas, kad eksploatacija būtų optimali.

*rankinis*: šildymo terpės siurblio greitis gali būti nustatytas nuo 0 iki 100 %.

Jeigu yra įdiegti vėsinimui skirti priedai arba jeigu šildymo siurblys turi integruotą vėsinimo funkciją, šildymo terpės siurblio greitį taip pat galite atitinkamai nustatyti vykstant aktyviajam vėsinimui (šildymo terpės siurblys tada veikia neautomatiniu režimu).

### 5.1.12 MENIU – VIDINIS PAP. EL. PRIETAISAS

#### Maks. prij. pap. el. priet.

Nuostatymo diapazonas: 0–12 kW

Standartinės vertės: 8 kW

#### saugiklio galingumas

Nuostatų diapazonas: 1–400 A

Gamyklinė nuostata: 16 A

Čia galite nustatyti didžiausią vidinio papildomo elektros šildymo elemento elektros galią VVM 310 ir įrenginio saugiklio galingumą.

Čia taip pat galite patikrinti, kurioje elektros įvado į pastatą fazėje yra įrengtas kiekvienas srovės stiprumo jutiklis (tam reikia, kad būtų įrengti srovės stiprumo jutikliai, žr. 24 psl.). Patikrinkite, pažymėdami „aptikti fazių tvarką“ ir paspausdami mygtuką „OK“ (gerai).

Šių patikrų rezultatai pateikiami po meniu pasirinkimu „aptikti fazių tvarką“.

### 5.1.13 MENIU – DIDŽ. ĮR. EL.SR. (BBR)

#### didž. įrengta el. srovė (tik ši mašina)

Nuostatymo diapazonas: 0,000 – 30,000 kW

Standartinės vertės: 15,000 kW

Jei pirmiau nurodyti statybos reglamentai nėra taikomi, šio nustatymo nenaudokite.

Siekiant patenkinti tam tikrus statybos reglamentus, galima užfiksuoti maksimalią įtaiso elektros galią. Šiame meniu galite nustatyti vertę, atitinkančią maksimalią šilumos siurblio galią šildymui, karštam vandeniui ir vėsinimui (jei taikoma).

Atkreipkite dėmesį, ar yra išorinių elektrinių komponentų, kurie turi būti įtraukti. Po to, kai vertė buvo užfiksuota, prasideda savaitinis laikotarpis be vėsinimo. Praėjus šiam laikotarpiui aparato dalys turi būti pakeistos, kad būtų gauta didesnė galia.

### 5.1.14 MENIU – SRAUTO NUST. KLIMATO SISTEMA

#### **iš. nustat.**

Nustatymo diapazonas: radiatorius, grindų šild., rad. + grindų šild., PLT °C

Standartinė vertė: radiatorius

Nuostatų diapazonas PLT: -40,0–20,0 °C

Gamyklinė nuostata PLT: -18,0 °C

#### **sav. nust.**

Nuostatų diapazonas dT esant PLT: 2,0 – 20,0

Gamyklinė nuostata dT esant PLT: 10,0

Nuostatų diapazonas PLT: -40,0–20,0 °C

Gamyklinė nuostata PLT: -18,0 °C

Čia nustatomas šilumos paskirstymo sistemos, link kurios veikia šilumos terpės siurblys (GP1).

dT esant PLT yra skirtumas laipsniais tarp srauto ir grįžtamojo srauto temperatūros, esant projektinei lauko temperatūrai.

### 5.1.18 MENIU – CIRK. SIURB. SRAUTO NUSTAT.

Čia nustatykite tiekimo siurblio srautą. Atlikite srauto bandymą, kad išmatuotumėte delta (skirtumą tarp srauto ir grąžinamosios linijos iš šilumos siurblio temperatūrų). Jei delta reikšmė yra tarp dviejų ekrane rodomų parametrų, testo rezultatai geri.

Jei temperatūrų skirtumas yra už parametrų ribų, reguliuokite tiekimo siurblio srautą mažindami / didindami slėgį, kol bandymo rezultatas bus teigiamas.

### 5.1.22 MENIU – HEAT PUMP TESTING



#### **pastaba**

Šis meniu skirtas VVM 310 bandyti pagal įvairius standartus.

Mėginant naudoti šį meniu kitiems tikslams, galima taip išreguluoti sistemą, kad ji neveiks taip, kaip turėtų.

Šiame meniu yra keletas antrinių meniu – po vieną kiekvienam standartui.

### 5.1.23 MENIU – KOMPRESORIAUS KREIVĖ



#### **įspėjimas**

Šis meniu rodomas tik jeigu VVM 310 yra prijungtas prie šilumos siurblio su inverterio valdomu kompresoriumi.

Nustatykite, ar šilumos siurblio kompresorius turi dirbti pagal konkrečią kreivę esant specialioms reikalavimams, ar pagal iš anksto nustatytas kreives.

Tam tikros reikmės (šildymo, karšto vandens ar kt.) kreivę galite nustatyti panaikindami žymą „auto“, sukdami valdymo rankenėlę, kol bus pažymėta temperatūra, ir paspausdami „OK“ (gerai). Dabar galite nustatyti, kokiai temperatūrai esant bus taikomi maksimalūs ir minimalūs dažniai.

Šiame meniu gali būti keletas langų (po vieną kiekvienai galimai reikmei). Norėdami patekti iš vieno lango į kitą, naudokite viršutiniame kairiajame kampe esančias žvalgymo rodykles.

### 5.1.25 MENIU – LAIKO FILTRO ĮSPĖJIMAS

#### **mėn. tarp filtro avar. signalų**

Nuostatų diapazonas: 1–24

Gamyklinė nuostata: 3

Čia galite nustatyti mėnesių skaičių nuo vieno avarinio signalo iki kito kaip priminimą išvalyti prijungto priedo filtrą.

### 5.2 MENIU – SISTEMOS NUSTATYMAI

Čia galite nustatyti įvairius įrenginio sistemos parametrus, pvz., įjungti prijungtą šilumos siurbį ir nurodyti, kokie priedai yra sumontuoti.

#### 5.2.2 MENIU – SUMONTUOTAS ŠILUMOS SIURBLYS

Jei oro / vandens šilumos siurblys prijungtas prie vidaus modulio, čia jį suaktyvinkite.

#### 5.2.4 MENIU – PRIEDAI

Čia nustatykite, kokie priedai yra įrengti įrenginyje.

Yra du būdai prijungtiems priedams suaktyvinti. Galite pažymėti alternatyvų variantą sąraše arba naudoti automatinę funkciją „ieškoti įrengtų pr.“.

#### **ieškoti įrengtų pr.**

Pažymėkite „ieškoti įrengtų pr.“ ir paspauskite mygtuką OK, kad automatiškai būtų rasti prijungti VVM 310 priedai.

### 5.3 MENIU – PRIEDŲ NUSTATYMAI

Įrengtų ir suaktyvintų priedų eksploataciniai nustatymai atliekami šio meniu antriniuose meniu.

### 5.3.2 MENU. PAMAIS.VOŽT.VALD.PAP.ŠIL.ŠALT

#### **prioritetinė papildoma šiluma**

Nuostatų diapazonas: įjungta / išjungta

Gamyklinė nuostata: išjungta

#### **paleisti kitą pap. šildyt.**

Nustatymo diapazonas: 0 – 2000 GM

Standartinės vertės: 400 GM

#### **minimalus veikimo laikas**

Nustatymo diapazonas: 0–48 val.

Standartinė vertė: 12 val.

#### **min. temp.**

Nustatymo diapazonas: 5–90 °C

Standartinė vertė: 55 °C

#### **sumaiš. vožt. stiprint.**

Nustatymo diapazonas: 0,1 – 10,0

Standartinė vertė: 1,0

#### **sumaiš. vožtuvo delsa**

Nustatymo diapazonas: 10 – 300 s

Standartinės vertės: 30 s

Čia nustatykite, kada papildomas įrenginys turi įsijungti, minimalų išorinio papildomo įrenginio su aplanka veikimo laiką ir minimalią temperatūrą. Išorinis papildomas įrenginys su aplanka yra, pavyzdžiui, malkomis / skystu kuru / dujomis / briketais kūrenamas katilas.

Galite nustatyti aplankos vožtuvo stiprinimą ir jo laukimo trukmę.

Pasirinkus „prioritetinė papildoma šiluma“ šiluma tiekama iš papildomos šilumos sistemos, o ne šilumos siurblio. Aplankos vožtuvas reguliuojamas tol, kol yra šilumos, o kai jos nėra, jis uždaromas.



#### REKOMENDACIJA

Funkcijų aprašo ieškokite priedų montavimo instrukcijose.

### 5.3.3 MENU. PAPILDOMA KLIMATO SISTEMA

#### **naudojimas šildymo režimu**

Nuostatų diapazonas: įjungta / išjungta

Gamyklinė nuostata: įjungta

#### **naudojimas vėsinimo režimu**

Nuostatų diapazonas: įjungta / išjungta

Gamyklinė nuostata: išjungta

#### **sumaiš. vožt. stiprint.**

Nustatymo diapazonas: 0,1 – 10,0

Standartinė vertė: 1,0

#### **sumaiš. vožtuvo delsa**

Nustatymo diapazonas: 10 – 300 s

Standartinės vertės: 30 s

#### **Kontr. siurbl. GP10**

Nuostatų diapazonas: įjungta / išjungta

Gamyklinė nuostata: išjungta

Čia galite pasirinkti, kokią klimato sistemą (2 – 8) norite nustatyti.

*naudojimas šildymo režimu:* Šilumos siurblių prijungus prie vėsinti skirtos (-ų) klimato sistemos (-ų), gali susidaryti kondensacija. Patikrinkite, ar klimato sistemai (-oms), nepritaikyti (-oms) vėsinti, parinkta parinktis „naudojimas šildymo režimu“. Ši nuostata reiškia, kad papildomas aplankas, skirtas papildomai klimato sistemai, bus uždaromas įjungus vėsinimo funkciją.

*naudojimas vėsinimo režimu:* Klimato sistemoms, kuriomis galima valdyti vėsinimą, parinkite parinktį „naudojimas vėsinimo režimu“. Kai vėsinti naudojami 2 vamzdžiai, galite pasirinkti abi parinktis – „naudojimas vėsinimo režimu“ ir „naudojimas šildymo režimu“, o kai vėsinti naudojami 4 vamzdžiai, galite pasirinkti tik vieną parinktį.



#### įspėjimas

Ši nuostata pasirodo tik tada, kai meniu 5.2.4. šilumos siurblys įjungiamas tam, kad vėsintų.

*sumaiš. vožt. stiprint., sumaiš. vožtuvo delsa:* čia galite nustatyti įvairių papildomų įrengtų klimato sistemų pamaišymo sustiprinimą ir pamaišymo laukimo laiką.

*Kontr. siurbl. GP10:* čia rankiniu būdu galite nustatyti cirkuliacinio siurblio greitį.

Funkcijų aprašo ieškokite priedų montavimo instrukcijose.

### 5.3.4 MENIU. - SAULĖS ŠILDYMAS

#### **įjungimo delta-T**

Nuostatų diapazonas: 1 – 40 °C

Standartinė vertė: 8 °C

#### **išjungimo delta-T**

Nuostatų diapazonas: 0 – 40 °C

Standartinė vertė: 4 °C

#### **aukšč. indo temperatūra**

Nuostatų diapazonas: 70 – 85 °C

Standartinė vertė: 85 °C

#### **didž. saulės kolektoriaus temp.**

Nuostatų diapazonas: 80 – 200 °C

Standartinė vertė: 125 °C

#### **maks.saulės kol.bas.temp.**

Nuostatų diapazonas: 10 – 80 °C

Standartinė vertė: 30 °C

#### **antifrizo temperatūra**

Nuostatų diapazonas: -20 – +20 °C

Standartinė vertė: 2 °C

#### **įjungti saulės kolekt. vėsin.**

Nuostatų diapazonas: 80 – 200 °C

Standartinė vertė: 110 °C

*įjungimo delta-T, išjungimo delta-T:* čia galite nustatyti temperatūrų skirtumą tarp saulės kolektoriaus ir saulės sistemos akumuliacinio indo, kuriam esant siurblys turi įsijungti ir išsijungti.

*aukšč. indo temperatūra, didž. saulės kolektoriaus temp.:* čia galite nustatyti maksimalią talpos ir saulės kolektoriaus temperatūrą, kuriai esant cirkuliacinis siurblys turi išsijungti. Tai saugo nuo pernelyg didelės temperatūros saulės sistemos talpoje.

*maks.saulės kol.bas.temp.:* čia galite nustatyti maksimalią temperatūrą, kurią pasiekęs saulės kolektorius nustotų šildyti baseiną (jeigu įrenginys yra taip įrengtas). Prie baseino šildymo pereinama tik tokiu atveju, kai, pakankamai prišildžius patalpas ir (arba) paruošus pakankamai karšto vandens, lieka šilumos perteklius.

Jeigu įrenginys turi apsaugos nuo užšalimo ir (arba) saulės kolektoriaus vėsinimo funkcijas, galite aktyvinti jas čia. Aktyvinę funkcijas galite keisti jų nustatymus.

#### **Apsauga nuo užšalimo**

*antifrizo temperatūra:* čia galite nustatyti saulės kolektoriaus temperatūrą, kuriai esant cirkuliacinis siurblys turi įsijungti, kad neužšaltų.

### **saulės kolektoriaus vėsinimas**

*įjungti saulės kolekt. vėsin.:* jei temperatūra saulės kolektoriuje yra aukštesnė nei šis nustatymas, o saulės sistemos talpoje temperatūra yra aukštesnė, nei nustatyta maksimali temperatūra, suaktyvinama išorinė vėsinimo funkcija.

Funkcijų aprašo ieškokite priedų montavimo instrukcijose.

### **5.3.7 MENIU – IŠORINIS PAPILDOMAS ĮRENGINYS**

Čia nustatykite išorinio papildomo įrenginio nustatymus. Išorinis papildomas įrenginys yra, pvz., išorinis skystojo kuro, dujų arba elektrinis katilas.

Jei papildomas išorinis įrenginys nėra valdomas pakopomis, be to, kad pasirinkote, kada jis turi būti įjungtas, taip pat nustatykite papildomo įrenginio veikimo trukmę.

Jei papildomas išorinis įrenginys yra valdomas pakopomis, galite pasirinkti, kada jis turi būti įjungtas, nustatyti maksimalų leistinų pakopų skaičių ir ar turi būti naudojama dvejetainė pakopų reguliavimo sistema.

Jei pasirenkate „prioritetinė papildoma šiluma“, šiluma naudojama iš išorinio papildomo šaltinio, o ne iš šilumos siurblio.

Funkcijų aprašo ieškokite priedų montavimo instrukcijose.

### **5.3.11 MENIU – MODBUS**

#### **adresas**

Gamyklos nuostata: adresas 1

#### **word swap**

Gamyklinis nustatymas: nesuaktyvinta

Nuo Modbus 40 10 versijos adresą galima nustatyti nuo 1 iki 247. Ankstesnių versijų adresas yra statinis (adresas 1).

Čia galite pasirinkti, jei vietoje numatyto standarto „big endian“ (mažėjantys baitai) norite naudoti standartą „word swap“ (žodžių sukeitimas).

Funkcijų aprašo ieškokite priedų montavimo instrukcijose.

### **5.3.12 MENIU – IŠMET. / TIEK. ORO MODULIS**

#### **mėn. tarp filtro avar. signalų**

Nustatymo diapazonas: 1 – 24

Standartinė vertė: 3

### **žem. išmetamo oro temper.**

Nustatymo diapazonas: 0–10 °C

Standartinė vertė: 5 °C

### **praleisti esant per did. temp.**

Nustatymo diapazonas: 2–10 °C

Standartinė vertė: 4 °C

### **praleisti šildant**

Nuostatų diapazonas: įjungta / išjungta

Gamyklinė nuostata: išjungta

### **išmet. oro temp. išj. reikš.**

Nustatymo diapazonas: 5–30 °C

Standartinė vertė: 25 °C

### **gaminys**

Nuostatų diapazonas: ERS S10, ERS 20/ERS 30

Gamyklos nuostata: ERS 20 / ERS 30

### **veikimo lygio mon.**

Nustatymo diapazonas: išjungtas, blokuojama, lygio kont. prietaisas

Standartinė vertė: lygio kont. prietaisas

*mén. tarp filtro avar. signalų:* nustatykite, kaip dažnai turi būti rodomas filtro įspėjimas.

*žem. išmetamo oro temper.:* Nustatykite minimalią ištraukiamo oro temperatūrą, kad šilumokaityje nesusidarytų ledo. Tiekiamo oro ventiliatoriaus greitis sumažėja, jei ištraukiamo oro temperatūra (BT21) yra žemesnė nei nustatyta vertė.

*praleisti esant per did. temp.:* Jei sumontuotas kambario temperatūros jutiklis, nustatykite viršytą temperatūrą, kuriai esant atsidarytų (QN37) apėjimo sklendė.

*praleisti šildant:* Įjunkite, ar (QN37) apėjimo sklendė turi atsidaryti gaminant šilumą.

*išmet. oro temp. išj. reikš.:* Jei sumontuotas kambario temperatūros jutiklis, nustatykite ištraukiamosios ventiliacijos temperatūrą, kuriai esant atsidarytų (QN37) apėjimo sklendė.

*gaminys:* Čia nustatykite, kuris ERS modelis yra sumontuotas.

*veikimo lygio mon.:* Jei pasirinkta „lygio kont. prietaisas“, produktas išleidžia avarinį signalą, o ventiliatoriai sustoja, kai užsidaro įvadas. Jei pasirinkta „blokuojama“, eksploataavimo informacijos tekste nurodoma, kad įvadas uždarytas. Ventiliatoriai neveikia, kol atidarytas įvadas.



### **REKOMENDACIJA**

Funkcijų aprašą rasite ERS ir HTS montavimo instrukcijose.

## **5.3.14 MENIU – F135**

### **cirkul. siurb. greitis**

Nuostatų diapazonas: 1 – 100 %

Gamyklinė nuostata: 70 %

### **karštas vand. vėsinimo metu.**

Nuostatų diapazonas: įjungta / išjungta

Gamyklinė nuostata: išjungta

Čia galite nustatyti F135 tiekimo siurblio greitį. Taip pat galite pasirinkti tiekti karštą vandenį F135 tuo pačiu metu, kai lauko modulis vėsina.



### **įspėjimas**

Kad būtų įjungta nuostata „karštas vanduo aušinimo metu“, „akt. vėsin. 4 vamzd.“ reikia pasirinkti kaip „priedai“ arba „lėta įv. / išv.“. Šilumos siurblys taip pat turi būti įjungtas aušinimo režime.

## **5.3.16 MENIU – DRĖGNIŲ JUTIKLIS**

### **klimato sistema 1 HTS**

Nuostatų diapazonas: 1–4

Standartinė vertė: 1

### **riboti RH kambaryje, sist.**

Nuostatų diapazonas: įjungta / išjungta

Gamyklinė nuostata: išjungta

### **apsauga nuo kond., sist.**

Nuostatų diapazonas: įjungta / išjungta

Gamyklinė nuostata: išjungta

### **riboti RH kambaryje, sist.**

Nuostatų diapazonas: įjungta / išjungta

Gamyklinė nuostata: išjungta

Galima sumontuoti ne daugiau kaip keturis drėgنیų jutiklius (HTS 40).

Čia galite pasirinkti, ar jūsų sistema (-os) apriboja santykinį drėgmės lygį šildant ar vėsinant.

Taip pat galite apriboti minimalų vėsinimo tiekimą ir apskaičiuotąjį vėsinimo tiekimą, kad ant vėsinimo sistemoje esančių vamzdžių ir sudėtinųjų dalių nesusidarytų kondensatas.

Funkcijų aprašą žr. HTS 40 montuotojo instrukcijoje.

## **5.3.18 MENIU – BASEINAS**

Čia pasirenkama, kurį siurbliū naudoti sistemoje.

## **5.3.19 MENIU – AKT. VĖSIN. 4 VAMZD.**

Čia pasirenkama, kurį siurbliū naudoti sistemoje.



### 5.3.21 MENU – SR. JUTIKLIS / ENERG. MAT.

#### Tiekimo temperatūros jutiklis

##### nust. rež.

Nuostatų diapazonas: EMK150 / EMK300/310 / EMK500

Gamyklinė nuostata: EMK150

##### energijos kiekis per impulsą

Nuostatų diapazonas: 0 – 10000 Wh

Gamyklinė nuostata: 1000 Wh

##### imp. kiekis/kWh

Nuostatų diapazonas: 1–10000

Gamyklinė nuostata: 500

#### Elektros skaitiklis

##### nust. rež.

Nuostatų diapazonas: energ. kiekis/imp.–imp. kiekis/kWh

Standartinė vertė: energ. kiekis/imp.

##### energijos kiekis per impulsą

Nuostatų diapazonas: 0 – 10000 Wh

Gamyklinė nuostata: 1000 Wh

##### imp. kiekis/kWh

Nuostatų diapazonas: 1–10000

Gamyklinė nuostata: 500

Prie įėjimo plokščių AA3, gnybtų bloko X22 ir X23 gali būti prijungta iki dviejų srauto jutiklių / energijos matuoklių (EMK). Pasirinkite juos meniu 5.2.4 - priedai.

#### Srauto jutiklis (Suvartojamos energijos apskaitos rinkinys EMK)

Srauto jutiklis (EMK) naudojamas norint išmatuoti šildymo įrenginio pagamintą ir tiekiamą energijos kiekį, skirtą karštam vandeniui ruošti ir pastatui šildyti.

Srauto jutiklio paskirtis yra matuoti srauto ir temperatūros skirtumus įkrovos grandinėje. Vertė pateikiama suderinamo produkto ekrane.

Pradedant nuo programinės įrangos versijos 9085, galima pasirinkti srauto jutiklį (EMK), kuris prijungtas prie sistemos.

*energijos kiekis per impulsą:* Čia nustatomas energijos kiekis, kurį atitiks kiekvienas impulsas.

*imp. kiekis/kWh:* Čia reikia nustatyti imp. kiekį/kWh, siunčiamą į VVM 310.

#### Įspėjimas

VVM 310 programinė įranga turi būti programinės įrangos versija 9085 arba vėlesnė. Apsilankykite [nibeuplink.com](http://nibeuplink.com) ir spustelėkite skirtuką „Software“ (programinė įranga), kad atsisiųstumėte naujausią programinę įrangą.

#### Energijos matuoklis (elektros skaitiklis)

Elektros skaitiklis (-iai) siunčia impulso signalus kiekvieną kartą, kai būna sunaudotas tam tikras energijos kiekis.

*energijos kiekis per impulsą:* Čia nustatomas energijos kiekis, kurį atitiks kiekvienas impulsas.

*imp. kiekis/kWh:* Čia reikia nustatyti imp. kiekį/kWh, siunčiamą į VVM 310.

#### 5.4 MENU – LĒTA ĪV. / IŠV.

Čia galite pasirinkti, kokios įvadų / išvadų įvadinėje plokštėje (AA3) funkcijos išoriniams kontaktams gali būti prijungtos funkcija (24 psl.).

Pasirenkami gnybtų bloko įvadai AUX 1-5 ((AA3-X6:9-18)) ir išvadas AA3-X7 įvadų plokštėje.

#### 5.5 MENU – GAMYKLOS NUSTATYMŲ PASLAUGA

Čia galima atstatyti visus nustatymus (įskaitant naudotojui prieinamus nustatymus) į gamykloje numatytąsias reikšmes.

#### Įspėjimas

Nustačius iš naujo kitą kartą vėl įjungus vidaus modulį bus rodomas paleidimo vadovas.

#### 5.6 MENU – PRIVERSTINIS VALDYMAS

Čia galite nustatyti skirtingų vidaus modulio dalių ir bet kokių prijungtų priedų priverstinį valdymą.

#### pastaba

Priverstinė kontrolė skirta vykdyti tik trikčių diagnostikos tikslais. Naudodami funkciją ne pagal paskirtį galite pažeisti komponentus savo klimato sistemoje.

#### 5.7 MENU – PALEIDIMO VADOVAS

Įjungus vidaus modulį pirmą kartą, paleidimo vadovas atidaromas automatiškai. Čia jį galite atidaryti rankiniu būdu.

Žr. p. 30, kuriame pateikta daugiau informacijos apie paleidimo vadovą.

#### 5.8 MENU – SPARTUS PALEIDIMAS

Kompresorių galima įjungti čia.

#### Įspėjimas

Norint įjungti kompresorių turi būti šildymo, vėsinimo arba karšto vandens poreikis.

#### pastaba

Nepaleiskite kompresoriaus sparčiuoju būdu per daug kartų per trumpą laiką, nes taip gali sugesti kompresorius ir jį supanti įranga.

## 5.9 MENIU – GRINDŲ DŽIOVINIMO FUNKCIJAI

### 1-ojo laikotarpio trukmė – 7

Nuostatų diapazonas: 0–30 dienų

Gamyklinė nuostata, laikotarpis 1 – 3, 5 – 7: 2 dienų

Gamyklinė nuostata, laikotarpis 4: 3 dienos

### 1 laikot. temp. – 7

Nuostatų diapazonas: 15–70 °C

Standartinė vertė:

1 laikot. temp.	20 °C
2 laikot. temp.	30 °C
3 laikot. temp.	40 °C
4 laikot. temp.	45 °C
5 laikot. temp.	40 °C
6 laikot. temp.	30 °C
7 laikot. temp.	20 °C

Čia galite nustatyti funkciją grindų džiovinimui.

Galite nustatyti ne daugiau kaip septynis laikotarpius, nurodydami skirtingas apskaičiuotas tiekimo temperatūras. Jei reikia naudoti mažiau nei septynis laikotarpius, likusiems laikotarpiams nustatykite 0 dienų vertę.

Pažymėkite aktyvų langą, kad būtų suaktyvinta grindų džiovinimo funkcija. Apačioje esantis skaitiklis rodo dienų skaičių, kai funkcija buvo aktyvi.



#### pastaba

Grindų džiovinimo metu šildymo terpės siurblys veikia 100 %, kad ir kokia būtų 5.1.10 meniu nuostata.



#### REKOMENDACIJA

Jei turi būti naudojamas eksploatacinis režimas „tik. pap. šild.“, pasirinkite jį meniu 4.2.



#### REKOMENDACIJA

Galima įrašyti grindų džiovinimo žurnalą, kuris rodo, kada betono plokštė pasiekė tinkamą temperatūrą. Žr. „Grindų džiovinimo registravimas“ skyrių 54 psl.

## 5.10 MENIU – PAKEITIMŲ REGISTRAS

Čia galite perskaityti visus ankstesnius valdymo sistemos pakeitimus.

Rodoma kiekvieno pakeitimo data, laikas ir kodas (unikalus, atliekant kai kuriuos nustatymus) ir nauja nustatyta reikšmė.



#### įspėjimas

Pakeitimų registras išsaugomas paleidžiant iš naujo ir lieka nepakitęs pritaikius gamyklos nustatymus.

## 5.11 MENIU – ŠILUMOS SIURBLIO NUSTATYMAI

Sumontuoto šilumos siurblio parametrus galima nustatyti antriniuose meniu.

### 5.11.1 MENIU – EB101

Čia nustatykite konkrečius sumontuoto šilumos siurblio ir tiekimo siurblio parametrus.

### 5.11.1.1 MENIU – ŠILUMOS SIURBLYS

Čia galite nustatyti sumontuoto šilumos siurblio parametrus. Jei norite sužinoti, kokius parametrus galite nustatyti, žr. šilumos siurblio įrengimo vadovą.

### 5.11.1.2 MENIU. TIEKIMO SIURBLYS (GP12)

#### ekspl. režimas

Nustatymo diapazonas: autom. / pertraukiamas

Standartinė vertė: autom.

Čia nustatykite tiekimo siurblio darbo režimą.

*autom.*: tiekimo siurblys dirba pagal esamą VVM 310 darbo režimą.

*pertraukiamas*: tiekimo siurblys pradeda veikti 20 sekundžių anksčiau ir atitinkamai sustoja vėliau už šilumos siurblio kompresorių.

#### veikimo greitis

*šildymas, k. vanduo, baseinas, vėsinimas*

Nustatymo diapazonas: autom. / rankinis

Standartinė vertė: autom.

*Rankinis nustatymas*

Nuostatų diapazonas: 1–100 %

Standartinės vertės: 70 %

#### min. leistinas greitis

Nuostatų diapazonas: 1–100 %

Standartinės vertės: 1 %

#### g. veik. I. rež.

Nuostatų diapazonas: 1–100 %

Standartinės vertės: 30 %

#### maks. leistinas greitis

Nuostatų diapazonas: 80–100 %

Standartinės vertės: 100 %

Nustatykite greitį, kuriam esant tiekimo siurblys turi veikti esamu eksploatacijos režimu. Jei norite, kad tiekimo siurblio greitis būtų reguliuojamas automatiškai (gamyklinė nuostata) ir veikėtų optimaliai, pasirinkite „autom.“.

Jei parinktis „autom.“ suaktyvinta šildymui, taip pat galite pasirinkti nuostatas „min. leistinas greitis“ ir „maks. leistinas greitis“, kurios riboja tiekimo siurblio veikimą ir neleidžia jam veikti greičiu, mažesniu ar didesniu už nustatytąją vertę.

Jei norite, kad tiekimo siurblys veiktų neautomatiškai, išjunkite „autom.“ esant dabartiniam darbo režimui ir nustatykite vertę nuo 1 iki 100 % (anksčiau nustatyta „maks. leistinas greitis“ ir „min. leistinas greitis“ vertė nebetaikoma).

*Greitis veikiant laukimo režimui* (naudojamas tik pasirinkus automatinį eksploataavimo režimą) reiškia, kad tiekimo siurblys veikia nustatytu greičiu tuo metu, kai nereikalingas nei kompresorius, nei papildomas šildytuvas.

## 5.12 - ŠALIS

Čia pasirinkite, kur gaminys sumontuotas. Taip užtikrinama prieiga prie gaminio specifinių šalies nuostatų.

Kalbos nuostatas galima parinkti neatsižvelgiant į šį pasirinkimą.



### Įspėjimas

Ši parinktis užfiksuojama po 24 val., paleidus ekraną iš naujo ir naujinant programą.

# Priežiūra

## Priežiūros veiksmai




### pastaba

Techninę priežiūrą turi atlikti tik atitinkamą patirtį turintys asmenys.

Keičiant VVM 310 sudėtines dalis, turi būti naudojamos tik NIBE atsarginės dalys.

### AVARINIS REŽIMAS

Avarinis režimas naudojamas sutrikus įrenginio veikimui ir atliekant priežiūros darbus. Veikiant šiuo režimu yra sumažinamas karšto vandens kiekis.

Avarinis režimas įjungiamas jungiklį (SF1) nustačius į režimą „“. Tai reiškia, kad:

- Būsenos lemputė pradeda degti geltona šviesa.
- Ekranas yra neapšviestas, o valdymo kompiuteris – neprijungtas.
- Temperatūra panardinamajame šildytuve reguliuojama termostatu (FQ10-BT30). Galima jo nuostata – 35 arba 45 °C.
- Veikia tik cirkuliaciniai siurbiai ir papildomi elektriniai šildytuvai. Papildomo elektrinio šildytuvo galia, kai įjungtas avarinis režimas, nustatoma panardinamojo šildytuvo plokštėje (AA1). Instrukcijas rasite 23 psl.

### KARŠTO VANDENS GYVATUKO IŠTUŠTINIMAS

Vandenį iš karšto vandens gyvatuko galima labai lengvai išleisti atjungus šalto vandens vamzdį šalia gyvatuko įvado į rezervuarą.



### pastaba

Gali būti šiek tiek karšto vandens, kyla pavojus nusiplikyti.

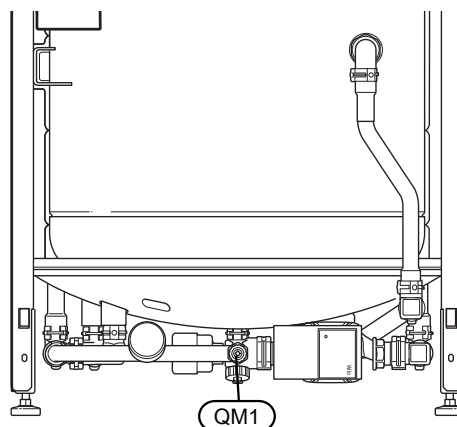
### KLIMATO SISTEMOS IŠLEIDIMAS

Norint atlikti klimato sistemos techninės priežiūros darbus, tai bus lengviau padaryti pirma išleidus iš sistemos skystį panaudojant išleidimo vožtuvą (QM1).



### pastaba

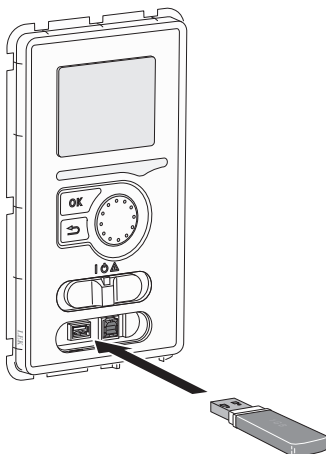
Išleidžiant iš šildymo terpės dalies / klimato sistemos skystį, joje gali būti karšto vandens. Yra pavojus nusiplikinti.



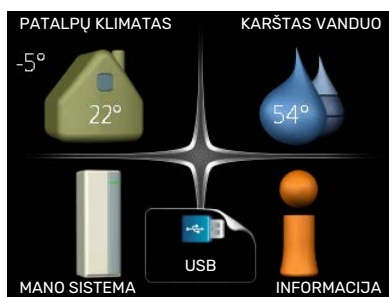
### TEMPERATŪROS JUTIKLIO DUOMENYS

Temperatūra (°C)	Varža (kOhm)	Įtampa (VDC)
-10	56,20	3,047
0	33,02	2,889
10	20,02	2,673
20	12,51	2,399
30	8,045	2,083
40	5,306	1,752
50	3,583	1,426
60	2,467	1,136
70	1,739	0,891
80	1,246	0,691

## USB DARBINIS IŠVADAS

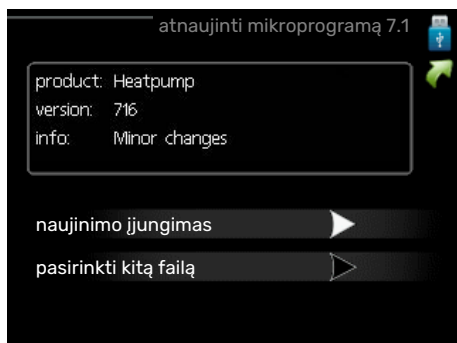


Ekrano bloke įrengtas USB lizdas, kurį galima naudoti programinei įrangai naujinti ir registruotai informacijai įrašyti į VVM 310.



Kai prijungiama USB atmintinė, ekrane parodomas naujas meniu (7).

### 7.1 meniu - „atnaujinti mikroprogramą“



Taip galite atnaujinti VVM 310 esančią programinę įrangą.



### pastaba

Kad būtų galima atlikti toliau nurodytas funkcijas, USB atmintinėje turi būti VVM 310 skirtos programinės įrangos failai iš NIBE.

Faktų laukelyje ekrano viršuje rodoma informacija (anglų kalba) apie labiausiai tikėtiną naujinimą, kurį programinės įrangos naujinimo programa pasirinko iš USB atmintinės.

Šioje informacijoje nurodoma, kuriam gaminiui programinė įranga skirta, jos versija ir bendroji informacija. Jei norite kito failo, o ne pasirinkto, tinkamą failą galite pasirinkti per „pasirinkti kitą failą“.

### naujinimo įjungimas

Pasirinkite „naujinimo įjungimas“, jei norite pradėti naujinimą. Bus pateiktas klausimas, ar tikrai norite atnaujinti programinę įrangą. Atsakykite „taip“, jei norite tęsti, arba „ne“, jei norite panaikinti.

Jei į ankstesnį klausimą atsakysite „taip“, atnaujinimas bus pradėtas ir dabar galėsite sekti naujinimo eigą ekrane. Baigus naujinti VVM 310 įsijungs iš naujo.



### REKOMENDACIJA

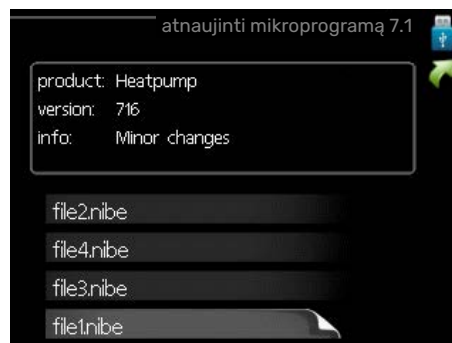
Atnaujinus programinę įrangą, VVM 310 meniu nustatymai neatstatomi.



### įspėjimas

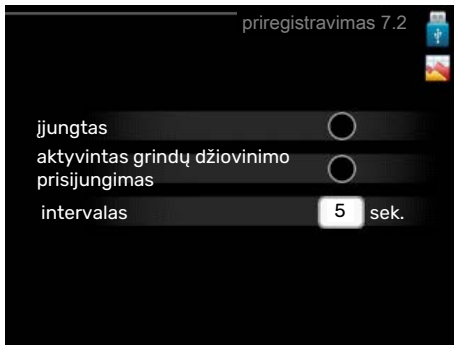
Jei atnaujinimas nutraukiamas nebaigus (pavyzdžiui, dingus elektros srovei ar pan.), gali būti atkurta ankstesnė programinės įrangos versija, jei paleidimo metu laikysite nuspaudę mygtuką OK (gerai), kol pradės šviesti žalia lemputė (tai gali užtrukti maždaug 10 sek.).

### pasirinkti kitą failą



Jei nenorite naudoti siūlomos programinės įrangos, pasirinkite „pasirinkti kitą failą“. Kai slenkate per failus, informacija apie pažymėtą programinę įrangą rodoma faktų laukelyje, kaip ir anksčiau. Kai mygtuku OK (Gerai) pasirinksite failą, grįžite į ankstesnį puslapį (7.1 meniu), kuriame galėsite pasirinkti, ar norite paleisti naujinimą.

## 7.2 meniu – priregistravimas



Nuostatų diapazonas: 1 sek. – 60 min.  
Gamyklinių nuostatų diapazonas: 5 sek.

Čia galite pasirinkti, kaip esamas matavimo vertės VVM 310 turi būti išsaugotos registro faile, USB atmintinėje.

1. Nustatykite pageidaujamą intervalą tarp registru.
2. Pažymėkite „įjungtas“.
3. Išmatuotos VVM 310 reikšmės išsaugomos faile USB atmintinėje nustatytu intervalu, kol bus nuimtas „įjungtas“ žymėjimas.



### įspėjimas

Nuimkite žymėjimą nuo „įjungtas“ prieš išimdami USB atmintinę.

## Grindų džiovinimo registravimas

Čia galite įrašyti grindų džiovinimo žurnalą į USB atmintinę ir taip pamatyti, kada betoninė plokštė pasiekė tinkamą temperatūrą.

- Įsitikinkite, kad „grindų džiovinimo funkcijai“ yra aktyvuotas meniu 5.9.
- Pasirinkite „logging floor drying activated“ (grindų džiovinimo registravimas suaktyvintas).
- Dabar sukurtas žurnalo failas, kuriame galima nuskaityti temperatūrą ir panardinamojo šildytuvo galią. Registravimas tęsiasi tol, kol „grindų džiovinimo registravimas suaktyvintas“ nėra atšaukiamas arba kol „grindų džiovinimo funkcijai“ nėra sustabdytas.



### įspėjimas

Prieš išimdami USB atmintį, panaikinkite pasirinkimą „grindų džiovinimo registravimas suaktyvintas“.

## 7.3 meniu – valdyti nustatymus



Čia galite tvarkyti (išsaugoti arba išgauti) visus meniu nustatymus (naudotojo ir eksploataavimo meniu) VVM 310, naudodami USB atmintinę.

Per „išsaugoti nustatymus“ galite išsaugoti meniu nustatymus USB atmintinėje, kad galėtumėte juos atkurti vėliau, arba nukopijuoti į kitą VVM 310.



### įspėjimas

Kai išsaugote meniu nustatymus USB atmintinėje, pakeičiate visus anksčiau USB atmintinėje išsaugotus nustatymus.

Per „atkurti nustatymus“ galite atstatyti visus meniu nustatymus iš USB atmintinės.



### įspėjimas

Meniu nustatymų atstatymo iš USB atmintinės anuliuoti negalima.

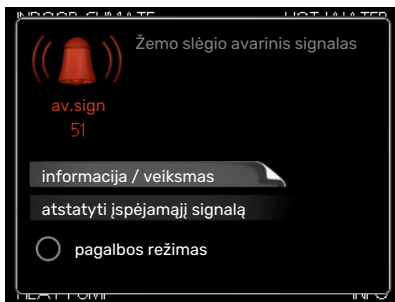
# Iškilę nepatogumai

Daugeliu atvejų VVM 310 fiksuoja triktis (triktys gali sutrikdyti komfortą) ir apie jas praneša pavojaus signalais bei ekrane rodo reikiamų atlikti veiksmų nurodymus.

## Informacijos meniu

Visos įrenginio matavimų vertės yra surinktos meniu 3.1, esančiame vidaus modulio meniu sistemoje. Analizuojant šiame meniu esančias vertes, dažnai lengviau surasti gedimo šaltinį.

## Veiksmai pavojaus signalo atveju



Jei gautas avarinis signalas, reiškia, įvyko kažkoks sutrikimas; apie tai signalizuoja būsenos lemputė, kuri, anksčiau degusi nepertraukiama žalia šviesa, pradeda degti nepertraukiama raudona šviesa. Be to, informacijos lange pasirodo žadintuvas.

### AVARINIS SIGNALAS

Avarinis signalas su raudona būsenos lempute reiškia, kad įvyko sutrikimas, kurio vidaus modulis negali ištaisyti pats. Pasukus valdymo rankenėlę ir paspaudus mygtuką OK (gerai), ekrane galima pamatyti avarinio signalo tipą ir tą signalą pašalinti. Taip pat galima nustatyti vidaus modulį kaip pagalbos režimas.

**informacija / veiksmas** Čia galite perskaityti, ką reiškia avarinis signalas ir gauti patarimų apie tai, ką galima padaryti, kad būtų išspręsta problema, dėl kurios įsijungė avarinis signalas.

**atstatyti įspėjamąjį signalą** Norint, kad būtų grąžintas įprastas gaminio veikimas, daugeliu atvejų pakanka pasirinkti „atstatyti įspėjamąjį signalą“. Jei pasirinkus „atstatyti įspėjamąjį signalą“ įsižiebia žalia lemputė, pavojaus signalas buvo ištaisytas. Jei vis dar šviečia raudona lemputė ir ekrane rodomas meniu, pavadintas „alarm“ (pavojaus signalas), pavojaus signalą sukėlusį triktis vis dar neištaisyta.

**pagalbos režimas** „pagalbos režimas“ yra avarinio režimo tipas. Tai reiškia, kad vidaus modulis gamina šilumą ir (arba) ruošia karštą vandenį, nors ir yra tam tikra triktis. Tai gali reikšti, kad neveikia šilumos siurblio kompresorius. Tada šilumą gamina ir (arba) karštą vandenį ruošia panardinamasis šildytuvas.



### Įspėjimas

Norint pasirinkti pagalbos režimas, 5.1.4 meniu reikia pasirinkti avarinio signalo veiksmą.



### Įspėjimas

Pasirinkite „pagalbos režimas“, tai nėra tas pat, kaip avarinį signalą iššaukusio sutrikimo ištaisyimas. Būsenos lemputė vis tiek švies raudonai.

## Gedimų paieška ir šalinimas

Jei veikimo sutrikimas nerodomas ekrane, galima pasinaudoti šiais patarimais:

### Pagrindiniai veiksmai

Pradėkite patikrindami šiuos elementus:

- Jungiklio (SF1) padėtis.
- Namų saugiklių grupės ir pagrindiniai saugikliai.
- Namų įžeminimo grandinės pertraukiklis.
- Miniatiūrinis jungtuvas, skirtas VVM 310 (FC1).
- Temperatūros ribotuvas, skirtas VVM 310 (FQ10).
- Tinkamai nustatytas apkrovos kontrolės prietaisas.

## Žema karšto vandens temperatūra arba per mažai karšto vandens

- Uždarytas arba per daug pridarytas išorėje montuojamas karšto vandens pildymo vožtuvas.
  - Atidarykite šį vožtuvą.
- Nustatyta per žema maišymo vožtuvo (jei įrengtas) reikšmė.
  - Sureguliuokite maišymo vožtuvą.
- VVM 310 veikia netinkamu režimu.
  - Atidarykite 4.2 meniu. Jei pasirinktas režimas „autom.“, pasirinkite didesnę „pap. šilumos sist. išj.“ vertę 4.9.2 meniu.
  - Jei pasirinktas režimas „rankinis“, pasirinkite „pap. įreng.“.
  - Karštas vanduo ruošiamas, kai VVM 310 veikia „rankinis“ režimu. Jei nėra oro / vandens šilumos siurblio, „pap. įreng.“ turi būti suaktyvintas.
- Didelis karšto vandens sunaudojimas.
  - Palaukite, kol karštas vanduo pakais. Laikina didesnę karšto vandens gamybą (laikina prabanga) galima suaktyvinti 2.1 meniu.
- Per didelis naudojamo karšto vandens srautas.
  - Sumažinkite vandentiekio vandens srautą ir skyriuje „Techniniai duomenys“ žr. techninius duomenis apie karšto vandens kiekį.
- Per mažas karšto vandens nustatymas.
  - Atidarykite 2.2 meniu ir pasirinkite aukštesnio lygio komforto režimą.
- Veikiant funkcijai „Išmanusis valdymas“ bloga prieiga prie karšto vandens.
  - Jei karšto vandens buvo sunaudojama mažai, bus teikiama mažiau karšto vandens nei įprastai. Įrenginį paleiskite iš naujo.
- Per žemas karšto vandens pirmaeiliškumas arba jis nenustatytas.
  - Atidarykite 4.9.1 meniu ir padidinkite laikotarpį, kurio metu karšto vandens ruošimui bus teikiama pirmenybė. Atminkite, kad pailginus karšto vandens ruošimo laiką, sutrumpės šildymo laikas, dėl to patalpų temperatūra gali būti žemesnė arba netolygi.
- 4.7 meniu aktyvintas „atostogų režimas“.
  - Atidarykite 4.7 meniu ir pasirinkite „Off“ (Išjungta).

## Žema kambario temperatūra

- Keliuose kambariuose užsukti termostatai.
  - Kuo daugiau kambarių nustatykite termostatus į maksimalią padėtį. Kambario temperatūrą reguliuokite naudodami 1.1 meniu, o ne užsukdami termostatus.

Daugiau informacijos apie tai, kaip geriausia nustatyti termostatus, žr. naudotojo vadovo skyriuje „Taupymo patarimai“.

- VVM 310 veikia netinkamu režimu.
  - Atidarykite 4.2 meniu. Jei pasirinktas režimas „autom.“, pasirinkite didesnę „šildymo išjungimas“ vertę 4.9.2 meniu.
  - Jei pasirinktas režimas „rankinis“, pasirinkite „šildymas“. Jei to nepakanka, pasirinkite „pap. įreng.“.
- Nustatyta per žema automatinės šildymo valdymo sistemos vertė.
  - Atidarykite 1.1 meniu „temperatūra“ ir padidinkite šildymo kreivės nuokrypį. Jei kambario temperatūra esant šaltiems orams visada būna žema, kreivės nuolydį 1.9.1 meniu „šildymo kreivė“ reikia kilstelėti aukštin.
- Per žemas šilumos pirmaeiliškumas arba jis nenustatytas.
  - Atidarykite 4.9.1 meniu ir padidinkite laikotarpį, kurio metu šildymui bus teikiama pirmenybė. Atminkite, kad ilginant šildymo laiką, mažinamas karšto vandens ruošimo laikas, dėl to gali būti gaminamas mažesnis karšto vandens kiekis.
- 4.7 meniu aktyvintas „atostogų režimas“.
  - Atidarykite 4.7 meniu ir pasirinkite „Off“ (Išjungta).
- Įjungtas išorinis perjungiklis, skirtas patalpų temperatūrai keisti.
  - Patikrinkite visus išorinius perjungiklius.
- Klimato sistemoje yra oro.
  - Išleiskite orą iš klimato sistemos (žr. Page 29 psl.).
- Uždaryti vožtuvai į klimato sistemą arba šilumos siurblių.
  - Atidarykite šiuos vožtuvus.

## Aukšta kambario temperatūra

- Nustatyta per aukšta automatinės šildymo valdymo sistemos vertė.
  - Atidarykite 1.1 meniu („temperatūra“) ir sumažinkite šildymo kreivės nuokrypį. Jei kambario temperatūra per aukšta tik esant šaltam orui, reikia sumažinti kreivės nuolydį 1.9.1 meniu „šildymo kreivė“.
- Įjungtas išorinis perjungiklis, skirtas patalpų temperatūrai keisti.
  - Patikrinkite visus išorinius perjungiklius.

## Žemas slėgis sistemoje

- Klimato sistemoje nepakanka vandens.
  - Užpildykite klimato sistemą vandeniu (žr. 29 psl.).



## Oro / vandens šilumos siurblio kompresorius neįsijungia

- Nėra nei šildymo ar karšto vandens poreikio, nei vėsinimo poreikio (vėsinimui reikia priedo).
  - VVM 310 nešildo, neruošia karšto vandens ir nevėsina.
- Kompresorius užblokuotas dėl temperatūros sąlygų.
  - Palaukite, kol temperatūra pasieks gaminio darbinį diapazoną.
- Nepasibaigė minimalus laiko intervalas tarp kompresoriaus įsijungimų.
  - Palaukite bent 30 min. ir patikrinkite, ar kompresorius įjungtas.
- Suveikė signalizacija.
  - VVM 310 laikinai užblokuotas, žr. meniu 3.2 „Kompresoriaus informacija“.

## Tik elektrinis priedas

Jei jums nepavyksta pašalinti sutrikimo ir negalite šildyti namo, kol laukiate pagalbos galite toliau eksploatuoti šilumos siurblių režimu „tik. pap. šild.“. Tokiu atveju namas bus šildomas tik naudojant papildomą šildymo sistemą.

## NUSTATYKITE SISTEMOS PAPILDOMO ŠILDYMO REŽIMĄ

1. Atidarykite meniu 4.2 ekspl. režimas.
2. Valdymo rankenėle pažymėkite „tik. pap. šild.“, paskui paspauskite mygtuką „OK“ (Gerai).
3. Paspauskite mygtuką „Back“ (Atgal) ir grįžkite į pagrindinius meniu.

# Priedai

Išsamią informaciją apie priedus ir visų priedų sąrašą galima rasti nibe.eu.

Ne visi priedai yra prieinami visose rinkose.

## AKTYVUSIS VĖSINIMAS ACS 310\*

ACS 310 yra priedas, kuris leidžia VVM 310 kontroliuoti vėsinimo gamybą.

Dalies Nr. 067 248

\*Naudojant priedą reikia, kad būtų sumontuotas NIBE oro / vandens šilumos siurblys.

## JUNGIMO SU KITAIŠ ĮRENGINIAIS RINKINYS SCA 35

SCA 35 reiškia, kad VVM 310 galima prijungti prie saulės šildymo.

Dalies Nr. 067 245

## SUVARTOJAMOS ENERGIJOS SKAIČIAVIMO RINKINYS EMK 300

Šis priedas montuojamas iš išorės ir naudojamas išmatuoti baseinui, karštam vandeniui ir pastato šildymui / vėsinimui tiekiamos energijos kiekį.

Dalies Nr. 067 314

## SUVARTOJAMOS ENERGIJOS SKAIČIAVIMO RINKINYS EMK 310\*

Šis priedas montuojamas viduje ir naudojamas matuoti VVM 310 karštam vandeniui ir pastato šildymui / vėsinimui tiekiamos energijos kiekį.

Dalies Nr. 067 246

\*EMK 310 yra pridedamas Vokietijoje, Šveicarijoje ir Austrijoje.

## PAPILDOMOS APLANKOS GRUPĖ ECS

Šis priedas naudojamas tada, kai VVM 310 sumontuotas namuose su dviem ar daugiau skirtingų šildymo sistemų, kurioms reikalinga skirtinga temperatūra srauto linijoje.

### ECS 40 (maks.80 m<sup>2</sup>)    ECS 41 (maždaug 80-250 m<sup>2</sup>)

Dalies Nr. 067 287

Dalies Nr. 067 288

## DRĖGNIO JUTIKLIS HTS 40

Šis priedas rodo drėgmės ir temperatūros vertes, taip pat jas reguliuoja šildant ir vėsinant.

Dalies Nr. 067 538

## IŠTRAUKIAMOSIOS VENTILIACIJOS MODULIS F135\*

F135 – tai ištraukiamosios ventiliacijos modulis, specialiai suprojektuotas naudoti kartu iš mechaniškai ištraukto oro sugrąžintą šilumą ir oro / vandens šilumos siurblio funkcijas. Vidaus modulis / valdymo modulis valdo F135.

Dalies Nr. 066 075

\*Naudojant priedą reikia, kad būtų sumontuotas NIBE oro / vandens šilumos siurblys.

## HRV ĮR. ERS

Šis priedas yra naudojamas norint gyvenamosioms patalpoms tiekti energiją, kuri buvo išgauta iš ventiliacijos sistemos oro. Įtaisas vėdina namą ir šildo tiekiamą orą tiek, kiek reikia.

### ERS S10-400<sup>1</sup>

Dalies Nr. 066 163

### ERS 30-400<sup>1</sup>

Dalies Nr. 066 165

<sup>1</sup> Gali būti reikalingas išankstinio pašildymo įrenginys.

## SAULĖS ENERGIJOS RYŠIO MODULIS EME 20

EME 20 naudojamas palaikyti ryšius ir valdymui tarp saulės elementų keitiklio iš NIBE ir VVM 310.

Dalies Nr. 057 188

## SAULĖS GAMINAMOS ELEKTROS ENERGIJOS MATAVIMO RINKINYS EME 10

EME 10 naudojamas siekiant optimizuoti saulės energijos naudojimą. EME 10 matuoja atitinkamą srovę iš inverterio per srovės transformatorių ir gali dirbti su visais inverteriais.

Dalies Nr. 067 541

## BASEINO ŠILDYMAS POOL 310\*

POOL 310 – tai papildomas prietaisas, kuris teikia galimybę šildyti baseiną su VVM 310.

Dalies Nr. 067 247

\*Naudojant priedą reikia, kad būtų sumontuotas NIBE oro / vandens šilumos siurblys.

## KAMBARIO ĮRENGINYS RMU 40

Patalpos temperatūros įtaisas yra priedas su integruotu patalpos jutikliu, kuris leidžia valdyti ir stebėti VVM 310 iš kitos būsto vietos nei ta, kurioje jis yra.

Dalies Nr. 067 064

## PRIEDŲ KORTELĖ AXC 40

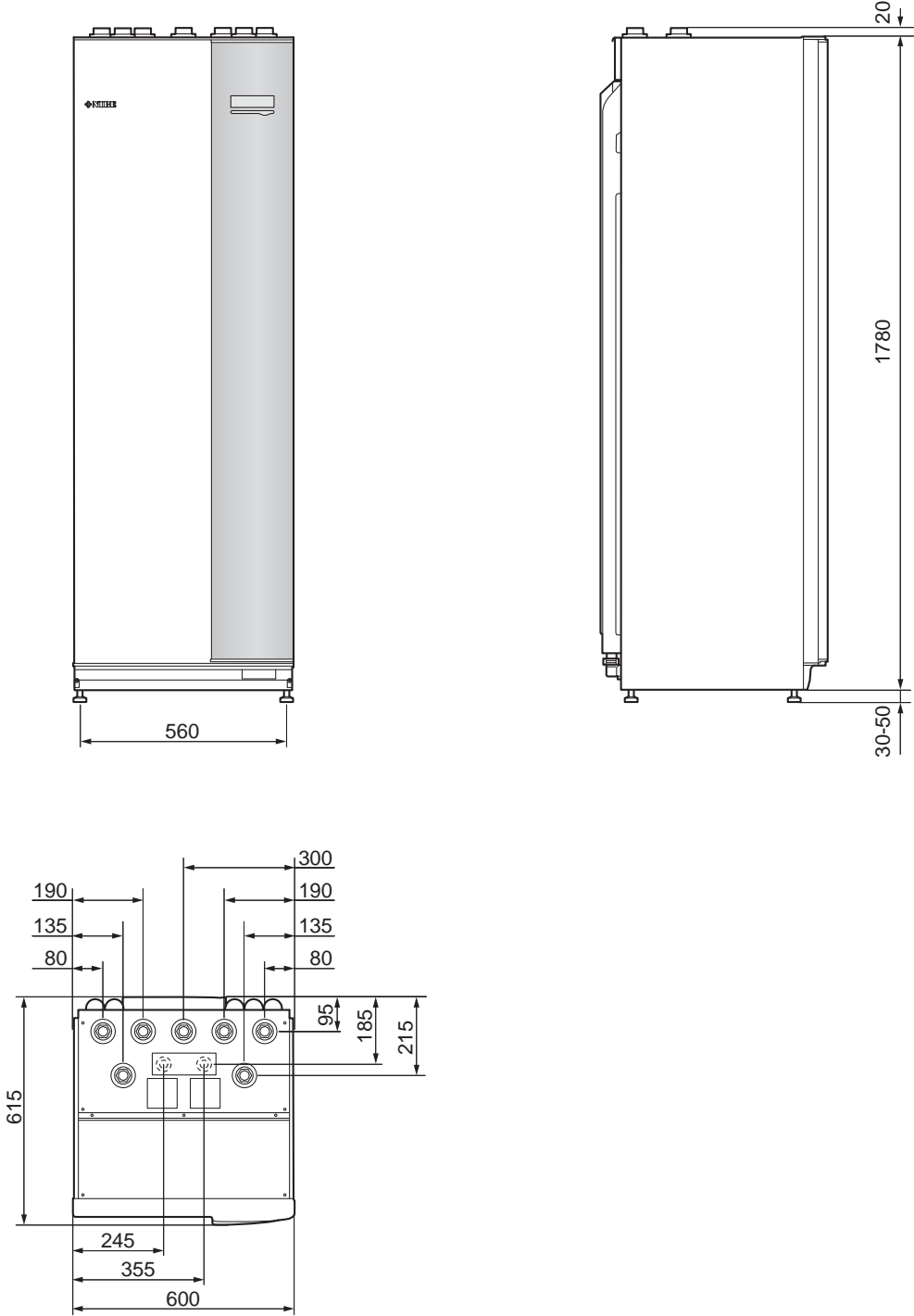
Papildoma plokštė reikalinga, jei prie VVM 310 turi būti prijungtas pakopomis valdomas papildomas įrenginys (pvz., malkomis / skystu kuru / dujomis / briketais kūrenamas katilas).

Taip pat reikalinga papildoma plokštė, jei, pvz., išorinis cirkuliacinis siurblys yra prijungtas prie VVM 310, kai suaktyvinamas garsinis avarinis signalas.

Dalies Nr. 067 060

# Techniniai duomenys

## Matmenys



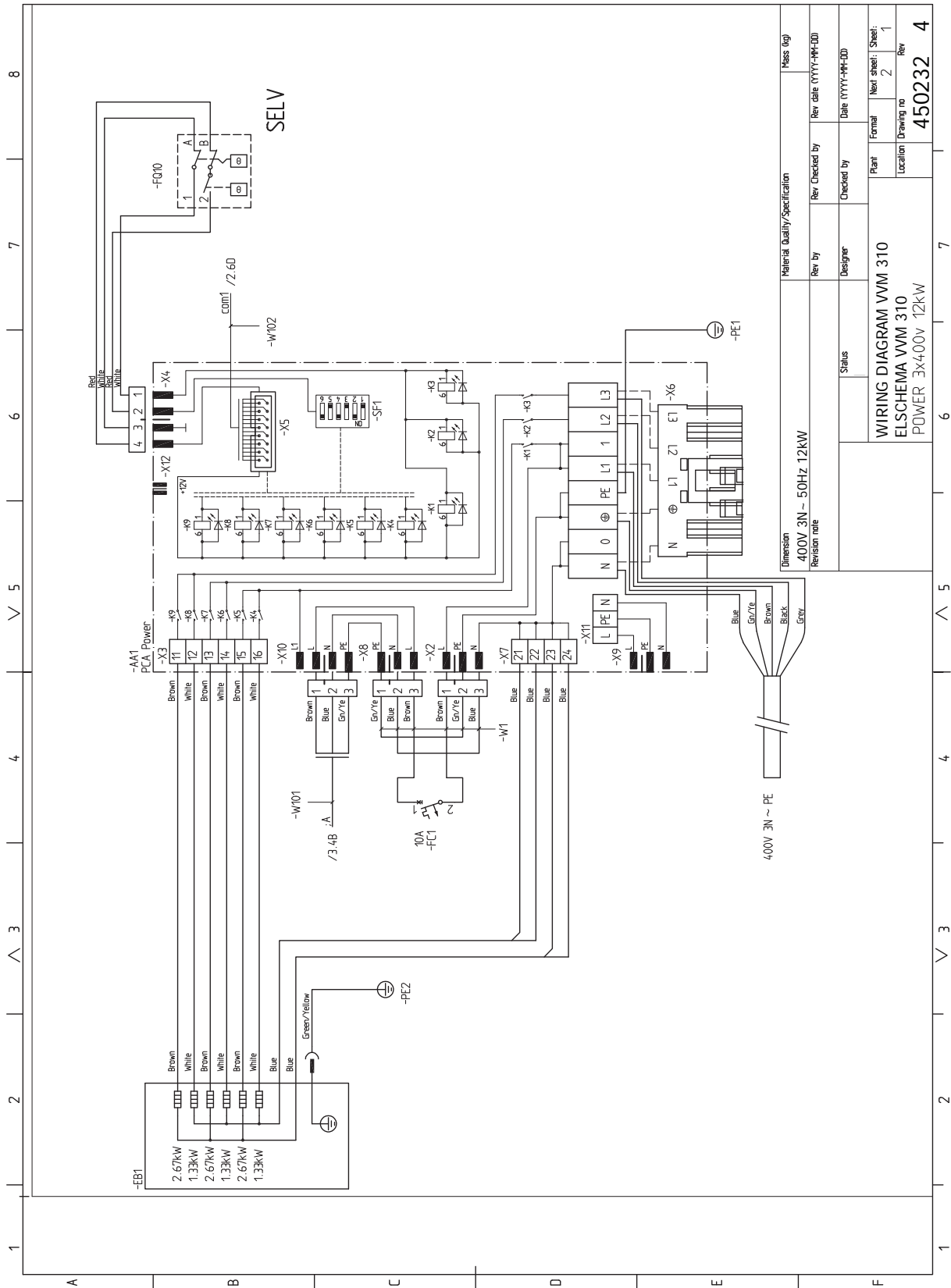
# Techniniai duomenys

<b>3 x 400V</b>		
<b>Elektros sistemos duomenys</b>		
Maksimali papildoma galia (vidinė)	kW	12
Maks. galima VVM 310 šildymo galia su daugiau papildomos šilumos (pavyzdžiui, ELK 15)	kW	27
Maks. prijungiama papildomas išorinis šildytuvas	kW	15
Vardinė įtampa		400V 3N-50Hz
Maksimali darbinė srovė	A	19,4
Saugiklis	A	20
Terpės šildymo siurblio galia	W	3 - 45
Tiekimo siurblio išvestis	W	3 - 45
Korpuso klasė		IPX1B
<b>Šildymo terpės kontūras</b>		
Cirkuliacinio siurblio energijos klasė		energiją taupantis
Tiekimo siurblio energijos klasė		energiją taupantis
Maksimalus šildymo terpės sistemos slėgis	MPa	0,3 (3 bar)
Maks. HM temperatūra	°C	70
<b>Vamzdžių jungtys</b>		
Šildymo terpė		G20 vid.
Karšto vandens jungtis		G20 vid.
Šalto vandens jungtis		G20 vid.
Šilumos siurblio jungtys		G20 vid.
Išsiplėtimo indo prijungimas		G20 vid.
<b>Kita</b>		
<b>Vidinis modulis</b>		
Kiekis, karšto vandens gyvatukas	litras	17
Bendrasis vidaus modulio tūris	litras	270
Buferinio rezervuaro tūris	litras	50
Karšto vandens šildytuvo ribinis slėgis	MPa (bar)	1,0 (10 bar)
Maks. leistinas vidaus modulio slėgis	MPa (bar)	0,3 (3 bar)
<b>Karšto vandens šildymo galia pagal EN 16147</b>		
Karšto vandens kiekis (40 °C)*	litras	270
<b>Matmenys ir svoris</b>		
Plotis	mm	600
Storis	mm	615
Aukštis (be pagrindo)	mm	1 800
Aukštis (su pagrindu)	mm	1 830 - 1 850
Reikiamas lubų aukštis	mm	1 910
Svoris (be pakuotės ir vandens)	kg	144
<b>Dalies Nr.</b>		
Dalies numeris, EMK 310 įtrauktas (tik Vokietijai, Šveicarijai ir Austrijai)		069 084
Dalies Nr.		069 430

\*Taikoma, kai veikia prabangus komforto režimas, karšto vandens srautas yra 8 l/min., o įtenkančio šalto vandens temperatūra yra 10° C. Karšto vandens komfortą galima padidinti, sumažinant čiaupo srautą.

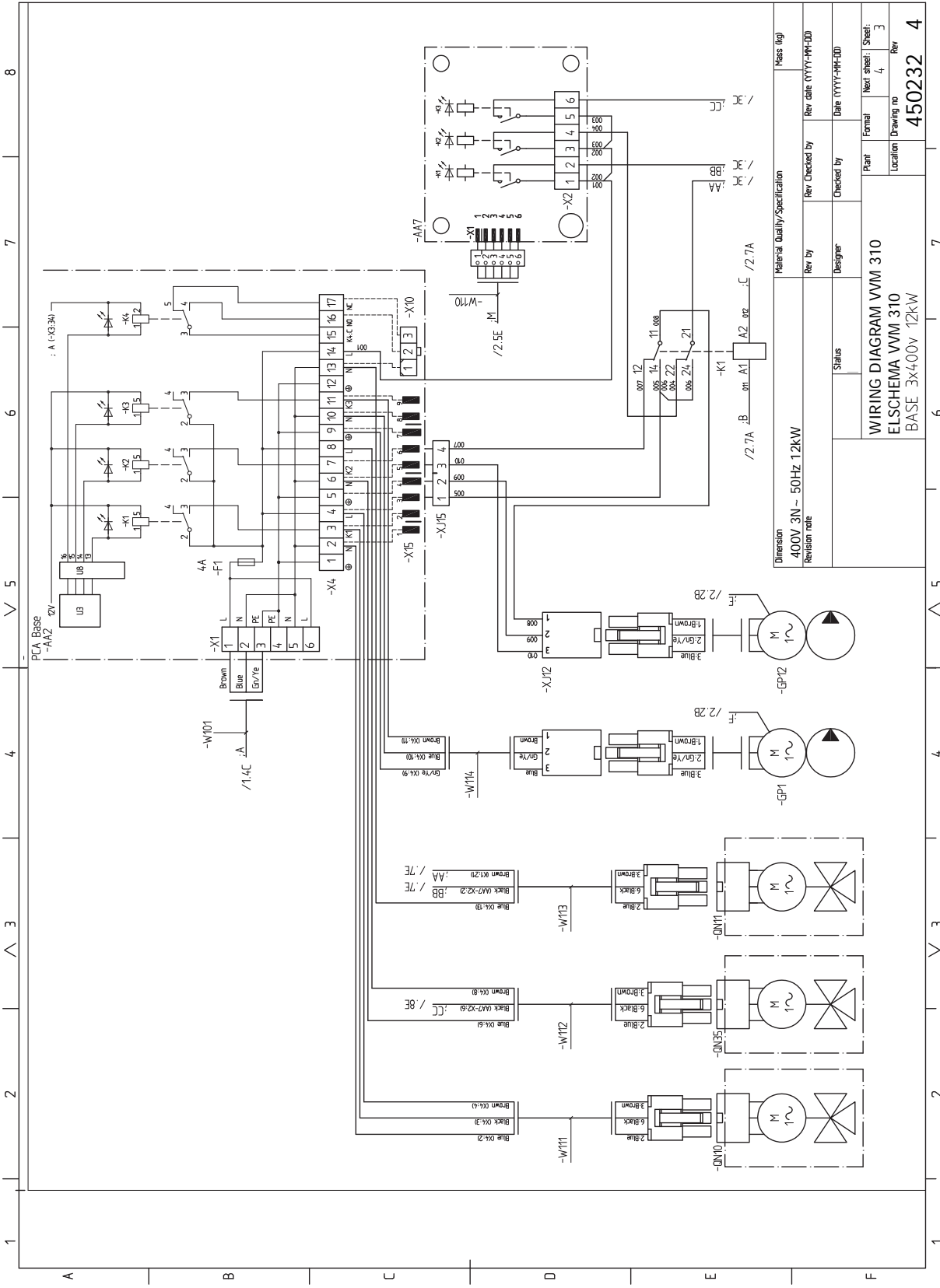
# Elektros grandinės schema

3 X 400 V



Dimension	400V 3N ~ 50Hz 12kW	Material Quality/Specification	Mass (kg)
Revision note		Rev by	Rev date (YYYY-MM-DD)
Status		Designer	Checked by
		Plant	Date (YYYY-MM-DD)
		Location	Formal
		Drawing no	Next sheet / Sheet:
		450232	2 / 1
			Rev
			4





Material Quality/Specification		Mass (kg)	
Dimension	400V 3N - 50Hz 12kW	Rev by	Rev date (YYYY-MM-DD)
Revision note		Checked by	Date (YYYY-MM-DD)
		Status	Plant
			Formal
			Next sheet: 3
			Drawing no
			Location
			450232
			Rev
			4

1 2 3 4 5 6 7 8

^ ^ ^ ^ ^ ^ ^ ^

1 2 3 4 5 6 7 8

^ ^ ^ ^ ^ ^ ^ ^

1 2 3 4 5 6 7 8

^ ^ ^ ^ ^ ^ ^ ^

1 2 3 4 5 6 7 8

^ ^ ^ ^ ^ ^ ^ ^

1 2 3 4 5 6 7 8

^ ^ ^ ^ ^ ^ ^ ^

1 2 3 4 5 6 7 8

^ ^ ^ ^ ^ ^ ^ ^

1 2 3 4 5 6 7 8

^ ^ ^ ^ ^ ^ ^ ^

1 2 3 4 5 6 7 8

^ ^ ^ ^ ^ ^ ^ ^

1 2 3 4 5 6 7 8

^ ^ ^ ^ ^ ^ ^ ^

1 2 3 4 5 6 7 8

^ ^ ^ ^ ^ ^ ^ ^

1 2 3 4 5 6 7 8

^ ^ ^ ^ ^ ^ ^ ^

1 2 3 4 5 6 7 8

^ ^ ^ ^ ^ ^ ^ ^

1 2 3 4 5 6 7 8

^ ^ ^ ^ ^ ^ ^ ^

1 2 3 4 5 6 7 8

^ ^ ^ ^ ^ ^ ^ ^

1 2 3 4 5 6 7 8

^ ^ ^ ^ ^ ^ ^ ^

1 2 3 4 5 6 7 8

^ ^ ^ ^ ^ ^ ^ ^

1 2 3 4 5 6 7 8

^ ^ ^ ^ ^ ^ ^ ^

1 2 3 4 5 6 7 8

^ ^ ^ ^ ^ ^ ^ ^

1 2 3 4 5 6 7 8

^ ^ ^ ^ ^ ^ ^ ^

1 2 3 4 5 6 7 8

^ ^ ^ ^ ^ ^ ^ ^

1 2 3 4 5 6 7 8

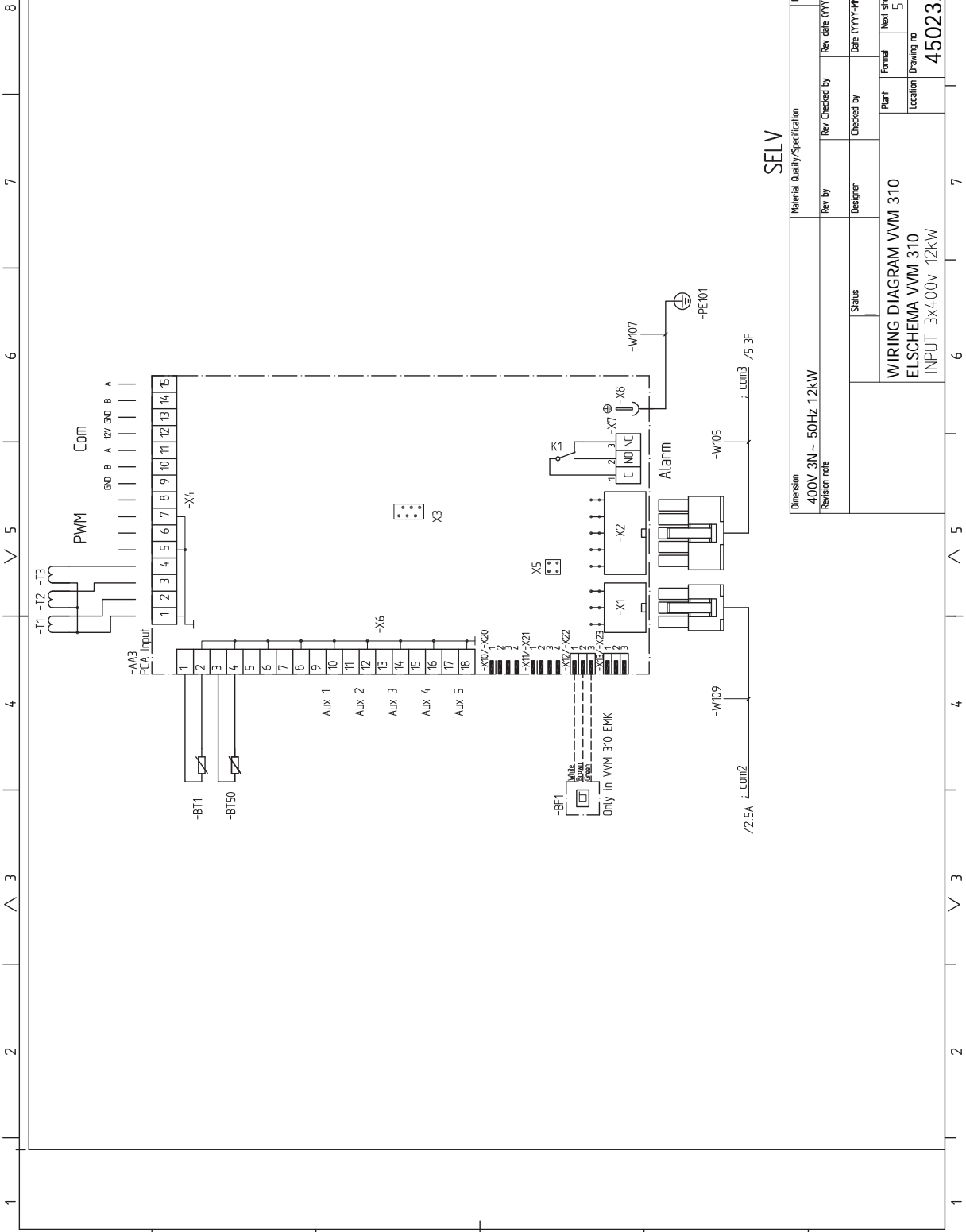
^ ^ ^ ^ ^ ^ ^ ^

1 2 3 4 5 6 7 8

^ ^ ^ ^ ^ ^ ^ ^

1 2 3 4 5 6 7 8

^ ^ ^ ^ ^ ^ ^ ^



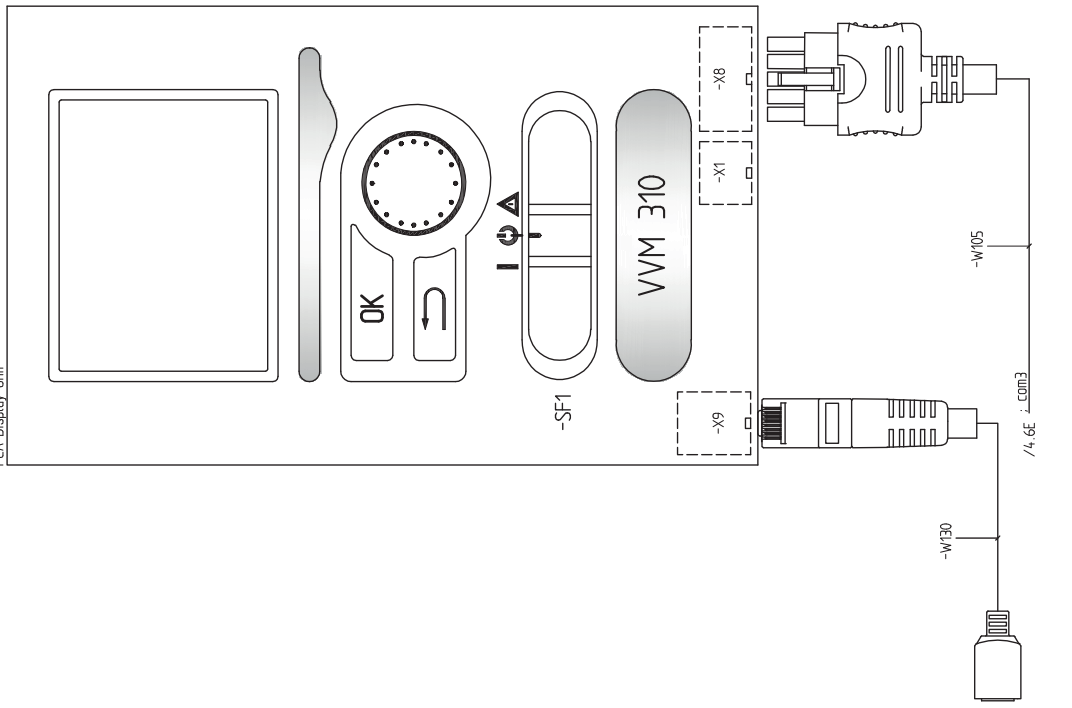
**SELV**

Material Quality/Specification		Mass (kg)	
Dimension	400V 3N - 50Hz 12kW	Rev by	Rev date (YYYY-MM-DD)
Revision note		Designer	Checked by
		Status	Date (YYYY-MM-DD)
		Plant	Formal
		Location	Next sheet: Sheet
			Drawing no
			Rev
			450232
			4



1 2 3 4 5 6 7 8

-AA4  
PCA Display Unit



SELV

Material Quality/Specification		Mass (kg)	
Dimension	400V 3N - 50Hz 12kW	Rev. Checked by	Rev. date (YYYY-MM-DD)
Revision note		Designer	Date (YYYY-MM-DD)
Status		Checked by	
WIRING DIAGRAM VVM 310		Plant	Formal
ELSCHEMA VVM 310		Location	Next sheet: Sheet: 5
DISPLAY 3x400v 12kW		Drawing no	Rev
		450232	4

# INDEKSAS

„SG Ready“, 34

## 5

5 meniu – PRIEŽIŪRA, 42

## A

Alternatyvus montavimo variantas, 16

Vandens šildytuvas su panardinamoju šildytuvu, 16

Atidavimas eksploatuoti be šilumos siurblio, 31

Atidavimas eksploatuoti ir derinimo darbai, 29

Baseinas, 33

Karšto vandens cirkuliacijos nustatymas, 33

Paleidimas ir tikrinimas, 30

Paleidimo vadovas, 30

Paruošiamieji darbai, 29

Užpildymas ir oro išleidimas, 29

„SG Ready“, 34

Atidavimas eksploatuoti ir pritaikymas

Atidavimas eksploatuoti be šilumos siurblio, 31

Pakartotinis derinimas, oro išleidimas, 31

Avarinis signalas, 55

## B

Baseinas, 33

Bazinės plokštės dangtelio nuėmimas, 18

Budėjimo režimas, 23, 52

Elektrės maitinimo sistema veikia avariniu režimu, 23

Būklės lemputė, 35

## E

Ekranas, 35

Ekranas blokas, 35

Būklės lemputė, 35

Ekranas, 35

Grįžimo mygtukas, 35

Mygtukas „OK“ (Gerai), 35

Perjungiklis, 35

Valdymo rankenėlė, 35

Elektrės grandinės schema, 61

Elektrės jungtys, 17, 22

Apkrovos monitorius, 24

Bazinės plokštės dangtelio nuėmimas, 18

Bendroji dalis, 17

Elektrės maitinimo jungtis, 20

Išorinės darbinės srovės valdymo sistemai prijungimas, 20

Išorinis tiekimo temperatūros jutiklis, 20

Išorinių jungčių variantai (AUX), 24

Įvadinės plokštės liuko nuėmimas, 18

Jungtys, 20

Kabelių fiksatorius, 19

Kambario temperatūros jutiklis, 21

Lauko temperatūros jutiklis, 21

Miniatiūrinis grandinės pertraukiklis, 17

NIBE Uplink, 24

Nustatymai, 23

Panardinamojo šildytuvo įvadinės plokštės dangtelio nuėmimas, 18

Papildomo elektrės įrenginio maksimali išėjimo galia, 23

Pasirenkamosios jungtys, 24

Priedų prijungimas, 28

Prieiga prie elektrės jungties, 18

Ryšys, 22

Temperatūros ribotuvas, 18

Valdymas atsižvelgiant į energijos tiekimo tarifus, 20

Elektrės maitinimo jungtis, 20

## G

Galimas AUX išvado pasirinkimas (bepotencialė kintamoji relė), 26

Galimas AUX įvadų pasirinkimas, 25

Gedimų paieška ir šalinimas, 55

Grįžimo mygtukas, 35

## I

Įrenginio tikrinimas, 5

Iškilę nepatogumai, 55

Avarinis signalas, 55

Gedimų paieška ir šalinimas, 55

Tik papildomos šilumos sistema, 57

Veiksmai avarinio signalo atveju, 55

Išorinės darbinės srovės valdymo sistemai prijungimas, 20

Išoriniai moduliai, 6

Išorinis tiekimo temperatūros jutiklis, 20

Išorinių jungčių variantai (AUX), 24

Galimas AUX išvado pasirinkimas (nulinio potencialo kintamoji relė), 26

Karšto vandens cirkuliacija, 26

Papildomas cirkuliacinis siurblys, 26

Vėsinimo režimo indikacija, 26

Įvadinės plokštės liuko nuėmimas, 18

## J

Jungimas nenaudojant šilumos siurblio, 15

Jungimo su kitais įrenginiais variantai

Dvi ar daugiau klimato sistemų, 16

Jungtys, 20

## K

Kabelių fiksatorius, 19

Kambario temperatūros jutiklis, 21

Karšto vandens cirkuliacija, 26

Karšto vandens cirkuliacijos jungtis, 16

Karšto vandens cirkuliacijos nustatymas, 33

Karšto vandens ritės užpildymas, 29

Klimato sistema, 15

Klimato sistemos išleidimas, 52

Klimato sistemos prijungimas, 15

## L

Langų peržiūra, 38

Lauko temperatūros jutiklis, 21

## M

Matmenys ir išdėstymo koordinatės, 59

Matmenys ir vamzdžių jungtys, 14

Meniu pasirinkimas, 37

Meniu sistema, 36

Langų peržiūra, 38

Meniu pasirinkimas, 37

Pagalbos meniu, 38

Parinkčių pasirinkimas, 37

Veikimas, 37

Vertės nustatymas, 37

Virtualios klaviatūros naudojimas, 38

Mygtukas „OK“ (Gerai), 35

Miniatiūrinis grandinės pertraukiklis, 17

Montavimo alternatyva

Karšto vandens cirkuliacijos prijungimas, 16

Montavimo galimybės

Jungimas nenaudojant šilumos siurblio, 15

Montavimui reikalingas plotas, 7

## **N**

NIBE Uplink, 24  
Nustatymai, 23  
    Avarinis režimas, 23

## **O**

Oro išleidimas iš klimato valdymo sistema, 29

## **P**

Pagalbos meniu, 38  
Pakartotinis derinimas, oro išleidimas, 31  
Paleidimas ir tikrinimas, 30  
    Siurblio greitis, 31  
Paleidimo vadovas, 30  
Panardinamojo šildytuvo įvadinės plokštės dangtelio nuėmimas, 18  
Papildomas cirkuliacinis siurblys, 26  
Papildomo elektros įrenginio maksimali išėjimo galia, 23  
Papildomo elektros kaitinimo elemento maksimali galia  
    Panardinamojo šildytuvo galios pakopos, 23  
Parinkčių pasirinkimas, 37  
Paruošiamieji darbai, 29  
Pasirenkamosios jungtys, 24  
    Galimi AUX įvadų pasirinkimai, 25  
Perjungiklis, 35  
Pirminis slėgis, 12  
Priedai, 58  
Priedų prijungimas, 28  
Prieiga prie elektros jungties, 18  
Priežiūra, 52  
    Priežiūros veiksmai, 52  
Priežiūros veiksmai, 52  
    Budėjimo režimas, 52  
    Klimato sistemos išleidimas, 52  
    Temperatūros jutiklio duomenys, 52  
    USB darbinis išvadas, 53  
    Vandens išleidimas iš karšto vandens šildytuvo, 52  
Pristatymas ir naudojimas  
    Pateiktos sudedamosios dalys, 7  
    Skydų nuėmimas, 8  
Pristatymas ir tvarkymas, 7  
    Montavimui reikalingas plotas, 7  
    Surinkimas, 7  
    Transportavimas, 7

## **S**

Saugos informacija, 4  
    Serijos numeris, 4  
    Simboliai, 4  
    Ženklimas, 4  
Serijos numeris, 4  
Simboliai, 4  
Simbolių paaiškinimas, 13  
Sistemos schema, 13  
Siurblio greitis, 31  
Skydų nuėmimas, 8  
Srovės jutiklių prijungimas, 24  
Suderinami oro / vandens šilumos siurbliai, 6  
Surinkimas, 7  
Svarbi informacija, 4  
    Įrenginio patikra, 5  
    Išoriniai moduliai, 6  
    Saugos informacija, 4  
    Simboliai, 4  
    Suderinami oro / vandens šilumos siurbliai, 6  
    Šilumos grąžinimo funkcija, 5  
    Ženklimas, 4

## **Š**

Šaltas ir karštas vanduo, 15  
    Šalto ir karšto vandens prijungimas, 15  
Šilumos grąžinimo funkcija, 5

## **T**

Tarifo kontrolė, 20  
Techniniai duomenys, 59–60  
    Elektros grandinės schema, 61  
    Matmenys ir išdėstymo koordinatės, 59  
    Techniniai duomenys, 60  
Temperatūros jutiklio duomenys, 52  
Temperatūros ribotuvas, 18  
    Atstata, 18  
Tiekiamos sudedamosios dalys, 7  
Tik papildomos šilumos sistema, 57  
Transportavimas, 7

## **U**

USB darbinis išvadas, 53  
Užpildymas ir oro išleidimas, 29  
    Karšto vandens ritės užpildymas, 29  
    Oro išleidimas iš klimato valdymo sistema, 29  
    Užpildyti klimato sistemą, 29  
Užpildyti klimato sistemą, 29

## **V**

Valdymas, 35, 39  
    Valdymas – įžanga, 35  
    Valdymas – Meniu, 39  
Valdymas – įžanga, 35  
    Ekranas blokas, 35  
    Meniu sistema, 36  
Valdymas – Meniu, 39  
    5 meniu – PRIEŽIŪRA, 42  
Valdymo rankenėlė, 35  
Vamzdžio mova, šildymo terpė, 15  
Vamzdžių ir ventilacijos jungtys  
    Klimato sistema, 15  
Vamzdžių ir ventilacijos sistemos jungtys  
    Klimato valdymo sistemos prijungimas, 15  
Vamzdžių jungtys, 11  
    Alternatyvus montavimo variantas, 16  
    Bendrosios vamzdžių jungtys, 11  
    Matmenys ir vamzdžių jungtys, 14  
    Simbolių paaiškinimas, 13  
    Sistemos schema, 13  
    Sistemos tūris, 12  
    Šaltas ir karštas vanduo  
        Šalto ir karšto vandens prijungimas, 15  
    Vamzdžio mova, šildymo terpė, 15  
Vandens išleidimas iš karšto vandens šildytuvo, 52  
Veikimas, 37  
Veiksmai avarinio signalo atveju, 55  
Vertės nustatymas, 37  
Vėsinimo režimo indikacija, 26  
Vidaus modulio konstrukcija, 9  
    Sudedamųjų dalių išdėstymas, 9  
Virtualios klaviatūros naudojimas, 38

## **Ž**

Ženklimas, 4







# Kontaktinė informacija

## **AUSTRIA**

KNV Energietechnik GmbH  
Gahberggasse 11, 4861 Schörfling  
Tel: +43 (0)7662 8963-0  
mail@knv.at  
knv.at

## **FINLAND**

NIBE Energy Systems Oy  
Juurakkotie 3, 01510 Vantaa  
Tel: +358 (0)9 274 6970  
info@nibe.fi  
nibe.fi

## **GREAT BRITAIN**

NIBE Energy Systems Ltd  
3C Broom Business Park,  
Bridge Way, S41 9QG Chesterfield  
Tel: +44 (0)330 311 2201  
info@nibe.co.uk  
nibe.co.uk

## **POLAND**

NIBE-BIAWAR Sp. z o.o.  
Al. Jana Pawła II 57, 15-703 Białystok  
Tel: +48 (0)85 66 28 490  
biawar.com.pl

## **CZECH REPUBLIC**

Družstevní závody Dražice - strojírna  
s.r.o.  
Dražice 69, 29471 Benátky n. Jiz.  
Tel: +420 326 373 801  
nibe@nibe.cz  
nibe.cz

## **FRANCE**

NIBE Energy Systems France SAS  
Zone industrielle RD 28  
Rue du Pou du Ciel, 01600 Reyrieux  
Tél: 04 74 00 92 92  
info@nibe.fr  
nibe.fr

## **NETHERLANDS**

NIBE Energietechnik B.V.  
Energieweg 31, 4906 CG Oosterhout  
Tel: +31 (0)168 47 77 22  
info@nibenl.nl  
nibenl.nl

## **SWEDEN**

NIBE Energy Systems  
Box 14  
Hannabadsvägen 5, 285 21 Markaryd  
Tel: +46 (0)433-27 30 00  
info@nibe.se  
nibe.se

## **DENMARK**

Vølund Varmeteknik A/S  
Industrivej Nord 7B, 7400 Herning  
Tel: +45 97 17 20 33  
info@volundvt.dk  
volundvt.dk

## **GERMANY**

NIBE Systemtechnik GmbH  
Am Reiherpfahl 3, 29223 Celle  
Tel: +49 (0)5141 75 46 -0  
info@nibe.de  
nibe.de

## **NORWAY**

ABK-Qviller AS  
Brobekkveien 80, 0582 Oslo  
Tel: (+47) 23 17 05 20  
post@abkqviller.no  
nibe.no

## **SWITZERLAND**

NIBE Wärmetechnik c/o ait Schweiz AG  
Industriepark, CH-6246 Altishofen  
Tel. +41 (0)58 252 21 00  
info@nibe.ch  
nibe.ch

Jei esate šiame sąrašė nepaminėtoje šalyje, dėl išsamesnės informacijos kreipkitės į „NIBE Sweden“ arba pasižiūrėkite nibe.eu.

NIBE Energy Systems  
Hannabadsvägen 5  
Box 14  
SE-285 21 Markaryd  
info@nibe.se  
nibe.eu

IHB LT 2235-1 731206

Tai „NIBE Energy Systems“ leidinys. Visos produktų iliustracijos, faktai ir duomenys yra pagrįsti turima informacija leidinio patvirtinimo metu.

„NIBE Energy Systems“ neatsako už jokiais šio leidinio faktines ar spausdinimo klaidas.

©2022 NIBE ENERGY SYSTEMS

