



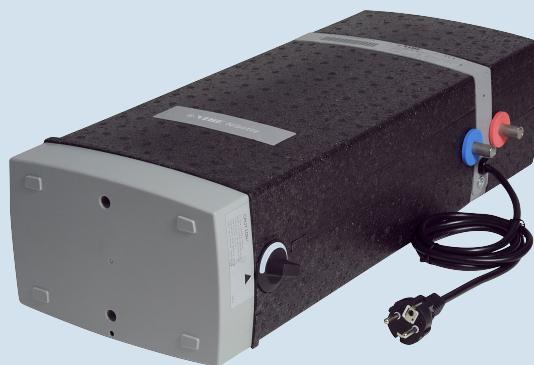
Varmvattenberedare

NIBE NIBETTE 5

NIBE NIBETTE 5 är en liten, elektrisk varmvattenberedare för exempelvis mindre fritidshus och kolonistugor.

Varmvattenberedaren är avsedd att användas för direkta mindre varmvattenbehov, till exempel i kök där den kan placeras under sockeln eller i ett köksskåp. Även lämplig att använda i kombination med värmepump i mindre fastigheter där varmvattencirkulation behövs.

NIBE NIBETTE 5 är lätt att installera och kan enkelt placeras både horisontellt och vertikalt. Vattenmagasinets 5,5 liter värms upp på ca sju minuter till 45 °C och på 13 min till 80 °C vid en effekt på 2,2 kW. Vattenmagasinet är isolerat med miljövänlig cellplast, vilket ger god värmeisolering.



- **Snabb och effektiv för mindre varmvattenbehov och varmvattencirkulation.**
- **Lätt att installera och kan enkelt placeras både horisontellt och vertikalt.**
- **Minimerad värmeförlust med miljövänlig isolering.**

Bra att veta om Nibette 5

Garanti



Nibette 5 omfattas av en 3-årig produktgaranti.

För fullständiga villkor, se nibe.se.

Allmänt

Varmvattenberedaren är avsedd att användas för omedelbara, små varmvattenbehov, till exempel i kök där den kan placeras under sockeln eller i ett köksskåp.

Här kan Nibette 5 komma väl till pass tack vare sina små dimensioner och sin enkla installation. Vattenmagasinets 5,5 liter värms upp på ca 7 minuter till 45 °C och på 13 min till 80 °C vid en effekt på 2,2 kW. Installationen är enkel både när det gäller rörsidan och elsidan.

Konstruktion

Vattenmagasinet består av en stålbehållare i rostfri plåt. Tryckkärlet är konstruerat och tillverkat för ett maximalt avsäkringstryck av 10 bar.

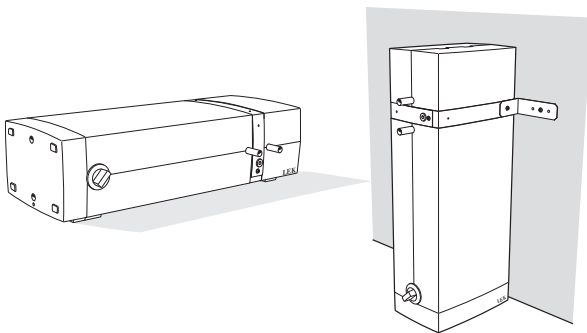
Vattenmagasinet är isolerat med miljövänlig cellplast, vilket ger god värmeisolering.

Installation

MONTERING OCH PLACERING

Varmvattenberedaren ska installeras i ett rum med befintlig golvbrunn.

Nibette 5 kan monteras liggande med fötterna neråt eller vertikalt. Vid stående montering måste den medlevererade vinkelfästet användas för att fixera produkten.



Liggande montering. Placeras med fötterna neråt.

Stående montering. Fixeras med vinkelfästet.

RÖRINSTALLATION

Rörinstallation ska utföras enligt gällande regler.

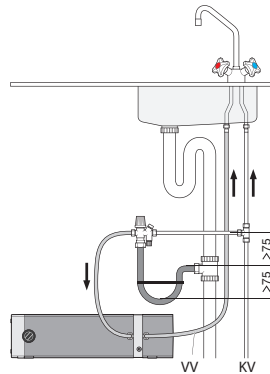
Säkerhetsventil, backventil och avstängningsventil ska monteras på kallvattenledningen.

För att kunna tömma varmvattenberedaren krävs att en separat avtappningsventil monteras på kallvattenledningen.

Säkerställ att inkommande vatten är rent. Vid användning av egen brunn kan det vara nödvändigt att komplettera med extra vattenfilter.

Vid oklarhet kontakta rörinstallatör alternativt se gällande normer.

För mer information se nibe.se



ELINSTALLATION

Elinstallation samt eventuell service ska göras under överinseende av behörig elinstallatör och enligt gällande elsäkerhetsföreskrifter.

Om nätsladden skadas ska den bytas av tillverkaren, dennes auktoriserade servicerepresentant eller annan likvärdigt kvalificerad person för undvikande av fara.

Varmvattenberedaren är försedd med anslutningskabel med jordad stickpropp för 1-fas installation.

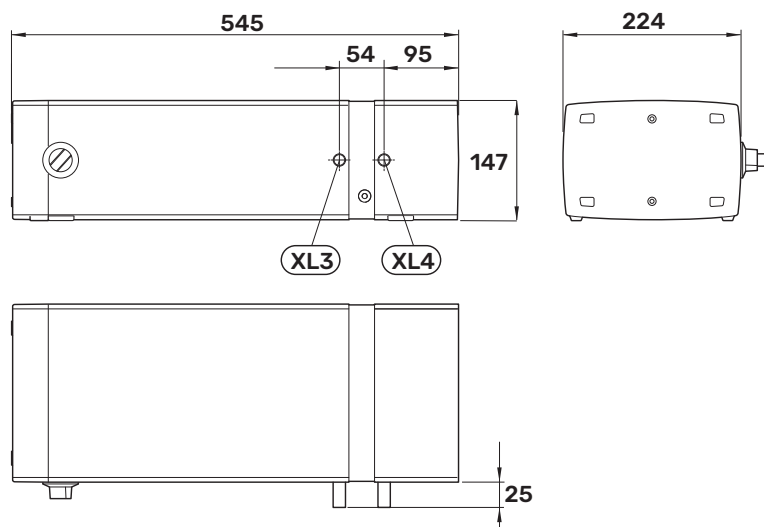
Anslutningskabelns lägsta punkt bör befinna sig lägre än eluttaget när du ansluter varmvattenberedaren till uttaget, för att undvika att eventuella vattendroppar på anslutningskabeln leds in i uttaget.

Inställning av termostat

Beredarens termostat är vid leverans inställd för en varmvattentemperatur på ca. 60°C, (max ca. 85°C).

Tekniska uppgifter

MÅTT



Anslutning	Dimension
XL3 Kallvattenanslutning	Ø 12 mm
XL4 Varmvattenanslutning	Ø 12 mm

TEKNISKA DATA

Nibette 5		
Elektriska data		
Spänning		230 V~
Kapslingsklass		IP21
Effekt	kW	2,2
Erforderlig säkring	A	10
Övrigt		
Volym	l	5,5
Max avsäkringstryck	MPa/bar	1,0/10,0
Uppvärmningstid till 60 °C	min	9
Nettovikt	kg	5
Korrosionsskydd		Rostfritt
Ämnen enligt förordning (EG) nr. 1907/2006, artikel 33 (Reach)		Bly i mässingsdetaljer
Art. nr.		071 600
RSK. nr.		692 24 15

Energimärkning

Tillverkare	NIBE AB	
Modell	EB73 - 5 / Nibette 5	
Deklarerad tappprofil ¹		XXS
Effektivitetsklass varmvattenberedning ²		A
Energieffektivitet varmvattenberedning, η_{wh}	%	35
Årlig energiförbrukning varmvattenberedning, AEC	kWh	527,7
Mängd 40-gradigt varmvatten, V40	l	8
Termostatinställning	°C	60
Daglig elförbrukning, Q_{elec}	kWh	2,49
Ljudeffektnivå L_{WA}	dB	15
Tillämpade standarder		EN 50440

¹ Skala för deklarerad tappprofil 3XS till 4XL.

² Skala för effektivitetsklass varmvattenberedning A+ till F

Hållbara energilösningar sedan 1952

I 70 år har NIBE tillverkat energieffektiva och hållbara klimatlösningar för ditt hem. Allt startade i småländska Markaryd och vi värdesätter vårt nordiska arv genom att ta vara på naturens kraft. Vi kombinerar förnybar energi med ny smart teknik för att erbjuda effektiva lösningar så att vi tillsammans kan skapa en mer hållbar framtid.

Oavsett om det är en kylig vinterdag eller en varm eftermiddag i sommarsolen behöver vi ett balanserat inomhusklimat som gör att vi kan ha en bekväm vardag oavsett väder. Vårt breda utbud av produkter förser ditt hem med kyla, värme, ventilation och varmvatten så att du kan skapa ett behagligt inomhusklimat med låg inverkan på naturen.

NIBE Energy Systems
Box 14, 285 21 Markaryd
nibe.se



Detta produktblad är en publikation från NIBE Energy Systems. Alla produktillustrationer, fakta och data bygger på aktuell information vid tidpunkten för publikationens godkännande. NIBE Energy Systems reserverar sig för eventuella fakta- eller tryckfel i detta produktblad.