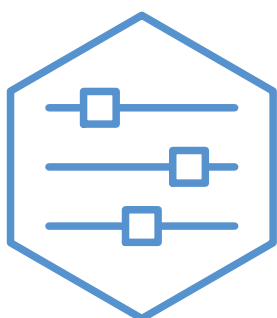


Luft/Wasser-Wärmepumpe

NIBE F2120



Inhaltsverzeichnis

1	Wichtige Informationen	4
	Anlagendaten	4
	Symbole	5
	Seriennummer	5
2	Anlagenfunktion	6
3	Steuerung von F2120	8
4	Wartung von F2120	9
	Regelmäßige Kontrollen	9
	Bei längeren Betriebsunterbrechungen	9
	SR-Modus	10
	Ventilatorenteisung	10
	Aktualisierung der Software	10
5	Komfortstörung	11
	Fehlersuche	11
	Kontaktinformationen	15

Wichtige Informationen

Anlagendaten

Produkt	F2120
Seriennummer	
Installationsdatum	
Installateur	

Zubehör	

Die Seriennummer ist stets anzugeben.

Hiermit wird bescheinigt, dass die Installation gemäß den Anweisungen im beiliegenden Installateurhandbuch sowie gemäß den geltenden Regeln ausgeführt wurde.

Datum _____ Unt. _____

Symbole

Erklärung der Symbole, die in diesem Handbuch abgebildet sein können.



HINWEIS!

Dieses Symbol kennzeichnet eine Gefahr für Personen und Maschinen.



ACHTUNG!

Dieses Symbol kennzeichnet wichtige Informationen, die bei der Pflege der Anlage zu beachten sind.

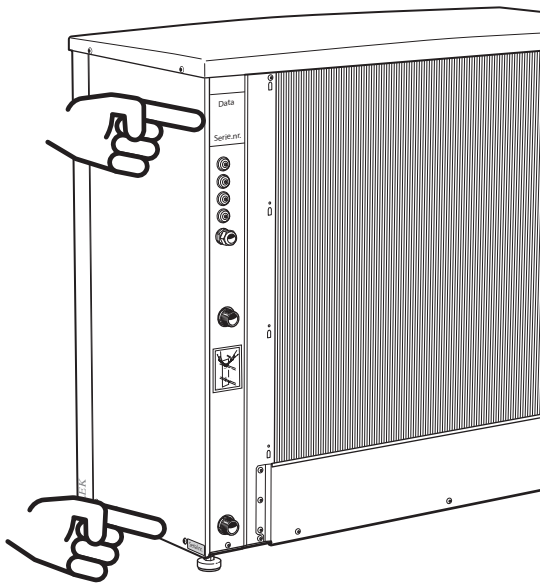


TIPP!

Dieses Symbol kennzeichnet Tipps, die den Umgang mit dem Produkt erleichtern.

Seriennummer

Die Seriennummer finden Sie oben links an der Rückseite und unten an der Seite.



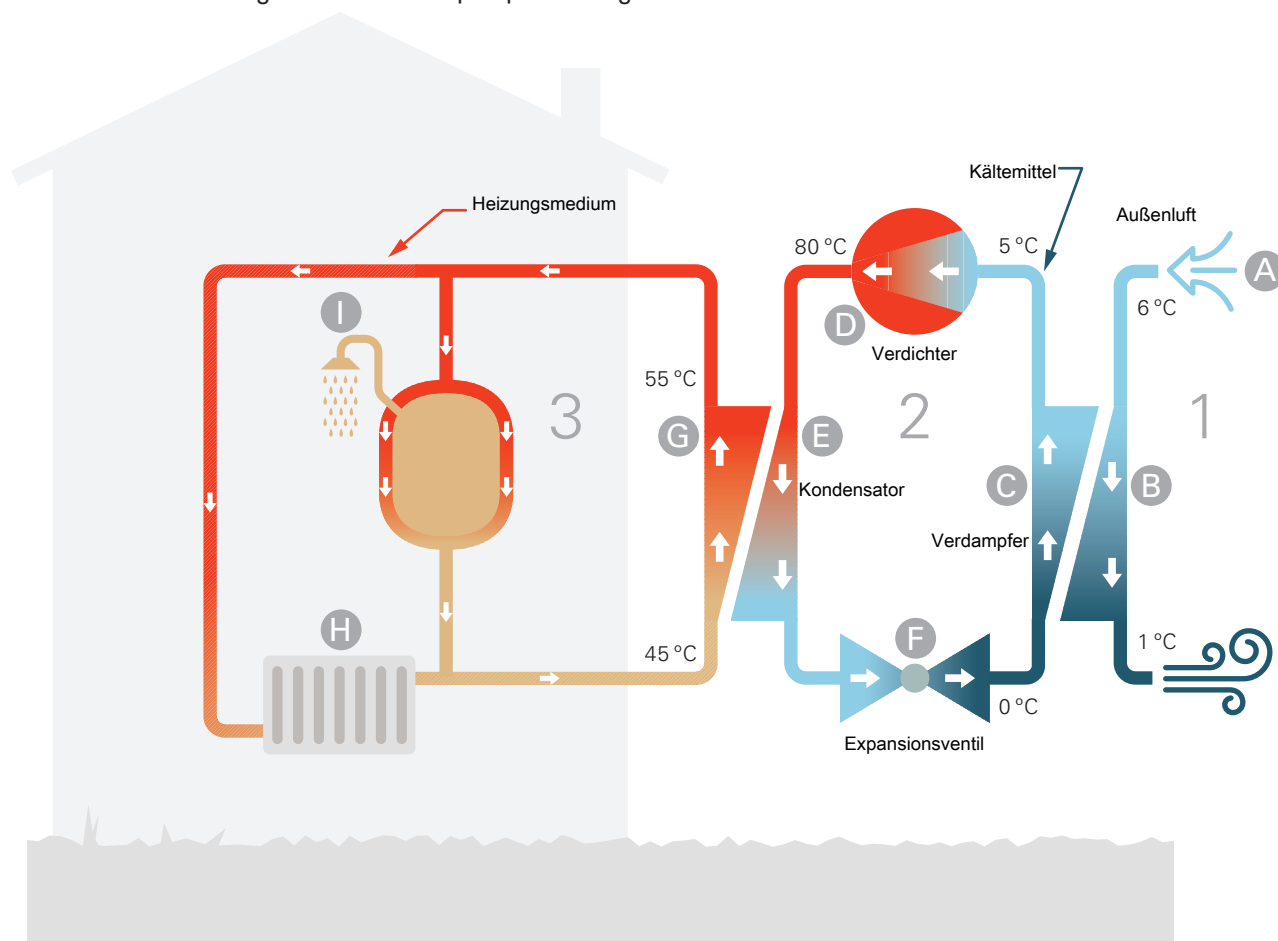
ACHTUNG!

Die Seriennummer des Produkts (14-stellig) benötigen Sie im Service- und Supportfall.

Anlagenfunktion

Eine Luft-/Wasserwärmepumpe nutzt die Außenluft, um Wohnraum zu beheizen. Die Umwandlung der in der Außenluft enthaltenen Energie in Heizenergie findet in drei unterschiedlichen Kreisen statt. Die in der Außenluft (1) enthaltene kostenlose Wärmeenergie wird zur Wärmepumpe übertragen.

Im Kältemittelkreis (2) hebt die Wärmepumpe die auf einem niedrigen Temperaturniveau befindliche Wärmeenergie auf ein höheres Temperaturniveau. Im Heizkreis (3) wird die Wärme im gesamten Gebäude verteilt.



Die Temperaturen sind nur als Beispiel zu verstehen und können je nach Installation und Jahreszeit abweichen.

Außenluft

- A** Die Außenluft wird von der Wärmepumpe angesaugt.
- B** Der Ventilator leitet anschließend Luft zum Verdampfer der Wärmepumpe. Hier gibt die Luft Wärmeenergie an das Kältemittel ab, wobei die Lufttemperatur sinkt. Danach wird die kalte Luft aus der Wärmepumpe geblasen.

Kältemittelkreis

- C** In einem geschlossenen System in der Wärmepumpe zirkuliert ein Gas, ein Kältemittel, das ebenfalls durch den Verdampfer strömt. Das Kältemittel besitzt einen sehr niedrigen Siedepunkt. Im Verdampfer nimmt das Kältemittel Wärmeenergie von der Außenluft auf und beginnt zu siedeln.
- D** Das beim Sieden entstehende Gas wird in einen elektrisch angetriebenen Verdichter geführt und dort verdichtet. Bei der Gasverdichtung steigen Druck und Temperatur des Kältemittels von ca. 0 auf ca. 80 °C erheblich an.
- E** Vom Verdichter wird das heiße und gasförmige Kältemittel in den Kondensator der Wärmepumpe gepresst. Das Gas gibt dort Wärmeenergie an das Innenmodul ab, kühlt sich ab und kondensiert erneut zu Flüssigkeit.
- F** Da weiterhin ein hoher Druck vorliegt, muss das Kältemittel durch ein Expansionsventil strömen. Hier wird der Druck gesenkt und das Kältemittel nimmt wieder seine ursprüngliche Temperatur an. Das Kältemittel hat nun einen Zyklus durchlaufen. Es wird erneut in den Verdampfer geleitet und der Prozess wiederholt sich.

Heizkreis

- G** Die vom Kältemittel im Kondensator abgegebene Wärmeenergie wird vom Wasser (Heizungsmedium) des Innenmoduls aufgenommen, das sich dabei auf ca. 55°C erwärmt (Vorlauftemperatur).
- H** Das Heizungsmedium zirkuliert in einem geschlossenen System und transportiert die Wärmeenergie des erwärmten Wassers zu den Heizkörpern bzw. zur Fußbodenheizung.
- I** Der integrierte Rohrwärmetauscher der Inneneinheit befindet sich im Heizkesselteil. Das im Rohrwärmetauscher befindliche Wasser erhitzt das umgebende Brauchwasser.

Steuerung von F2120

F2120 wird je nach vorhandenem System auf unterschiedliche Weise gesteuert. Die Steuerung der Wärmepumpe erfolgt über Inneneinheit (VVM) oder Regelgerät (SMO).

Siehe das Installateurhandbuch der Inneneinheit / des Regelgerätes.

Bei der Installation nimmt der Installateur die erforderlichen Wärmepumpeneinstellungen in der Inneneinheit oder im Regelgerät vor, damit die Wärmepumpe in Ihrer speziellen Anlage optimal arbeiten kann.

Wartung von F2120

Regelmäßige Kontrollen

Wenn Ihre Wärmepumpe im Außenbereich aufgestellt ist, muss eine gewisse externe Wartung ausgeführt werden.



HINWEIS!

Eine unzureichende Inspektion kann zu Schäden an F2120 führen, die nicht von der Garantie abgedeckt werden.

KONTROLLE VON GITTER UND BODENPLATTE AN F2120

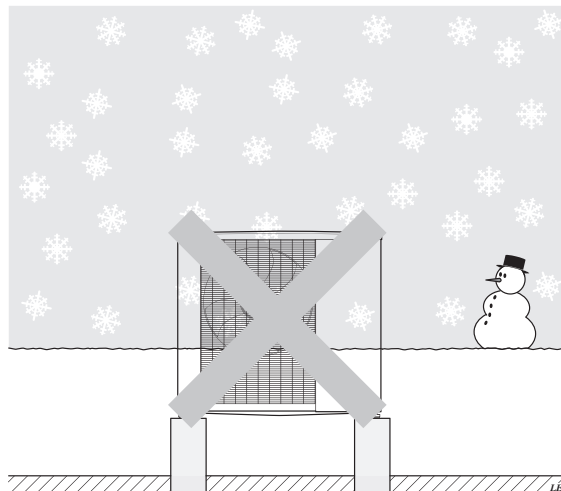
Achten Sie über das gesamte Jahr kontinuierlich darauf, dass das Gitter nicht durch Laub, Schnee oder andere Fremdkörper blockiert wird.

Achten Sie insbesondere auf starke Winde und auf Schneefall, da hierbei die Gefahr besonders groß ist, dass das Gitter blockiert wird.

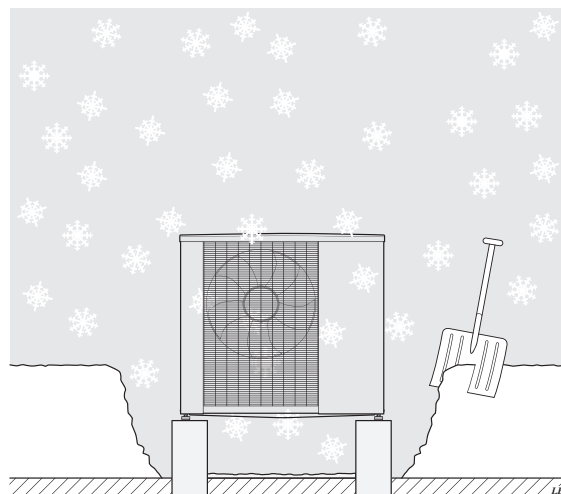
Kontrollieren Sie zudem die Ablauflöcher in der Bodenplatte. Auch diese dürfen nicht durch Schmutz oder Laub verstopft werden.

Kontrollieren Sie regelmäßig, ob das Kondenswasser korrekt durch das Kondenswasserrohr abgeleitet wird. Wenden Sie sich an Ihren Installateur, wenn Sie Hilfe brauchen.

Schnee und Eis sind zu entfernen



Vermeiden Sie Schneeanstimmungen, die die Gitter und Ablauflöcher an F2120 zudecken.



Schnee und bzw. oder Eis ist zu entfernen.

GEHÄUSE REINIGEN

Bei Bedarf kann das Gehäuse mit einem feuchten Tuch gereinigt werden.

Achten Sie bei der Reinigung darauf, dass an der Wärmepumpe keine Kratzer entstehen. Spülen Sie kein Wasser durch die Gitter oder über die Seiten. Es darf kein Wasser in F2120 eindringen. Vermeiden Sie außerdem einen Kontakt von F2120 mit alkalischen Reinigungsmitteln.

Bei längeren Betriebsunterbrechungen

Bei längeren Betriebsunterbrechungen wird empfohlen, den Teil des Heizsystems zu leeren, der sich im Außenbereich befindet. Der Installateur hat ein Absperr- und Entleerungsventil montiert, um diesen Vorgang zu erleichtern. Wenden Sie sich bei Unsicherheiten an Ihren Installateur.

SR-Modus

Die Wärmepumpe kann in den Modus „SR-Modus“ versetzt werden, was den Geräuschpegel der Wärmepumpe senkt. Diese Funktion kann nützlich sein, wenn F2120 in geräuschempfindlichen Bereichen aufgestellt werden muss. Die Funktion sollte nur über begrenzte Zeiträume genutzt werden, da F2120 möglicherweise nicht die dimensionierte Leistung erreicht.

Ventilatorenteisung

S-SERIE – VVM S / SMO S

Menü 4.11.3-Ventilatorenteisung

F-SERIE – VVM / SMO

Menü 4.9.7-Werkzeug

VENTILATORENTEISUNG

Einstellbereich: aus/ein

KONTINUIERLICHE VENTILATORENTEISUNG

Einstellbereich: aus/ein

Ventilatorenteisung: Hier legen Sie fest, ob die Funktion „Ventilatorenteisung“ bei der nächsten „aktiven Enteisung“ aktiviert sein soll. Diese Option kann aktiviert werden, wenn Ventilator, Gitter oder Ventilatornabe mit Eis oder Schnee bedeckt sind. Dieser Zustand kann durch Ventilatorstörgeräusche von F2120 signalisiert werden.

Bei einer „Ventilatorenteisung“ werden Ventilator, Gitter und Ventilatornabe mit warmer Luft vom Verdampfer (EP1) erwärmt.

Kontinuierliche Ventilatorenteisung: Sie können eine wiederkehrende Enteisung einstellen. In diesem Fall wird jede zehnte Enteisung eine „Ventilatorenteisung“. (Dadurch kann der jährliche Energieverbrauch steigen.)

Aktualisierung der Software

Informationen zur Softwareaktualisierung entnehmen Sie dem Installateurhandbuch für Ihre Inneneinheit oder Ihr Regelgerät.

Komfortstörung

In den allermeisten Fällen erkennt die Inneneinheit / das Regelgerät eine Betriebsstörung (die eine Komfortstörung bewirken kann) und zeigt diese per Alarm sowie über Meldungen mit auszuführenden Maßnahmen auf dem Display an.



HINWEIS!

Eingriffe hinter festverschraubten Abdeckungen dürfen nur vom zuständigen Installateur oder unter dessen Aufsicht vorgenommen werden.

Fehlersuche

Wird die Betriebsstörung nicht auf dem Display angezeigt, kann folgender Tipp hilfreich sein:

GRUNDLEGENDE MAßNAHMEN

Kontrollieren Sie zunächst Folgendes:

- Das Stromversorgungskabel der Wärmepumpe ist angeschlossen.
- Gruppen- und Hauptsicherungen der Wohnung.
- FI-Schutzschalter für die Wohnung.
- Wärmepumpensicherung / Personenschutzautomat.
- Sicherungen der Inneneinheit / des Regelgeräts.
- Sicherheitstemperaturbegrenzer der Inneneinheit / des Regelgeräts.
- Dass F2120 keine äußeren Beschädigungen aufweist.

EISBILDUNG AN VENTILATOR, GITTER UND BZW. ODER VENTILATORNABE

Aktivieren Sie die Funktion „Ventilatorenteisung“ in der Inneneinheit / im Regelgerät. Für weitere Informationen siehe Abschnitt „Steuerung – Wärmepumpe EB101“ im Installateurhandbuch.

Wenden Sie sich an Ihren Installateur, falls Probleme auftreten.

WASSER UNTER F2120 (GRÖßERE MENGE)

- Montieren Sie das Zubehör KVR 11, damit das Kondenswasser von der Luft/Wasser-Wärmepumpe weggeleitet wird.
- Überprüfen Sie, ob die Wasserableitung über das Kondenswasserrohr (KVR 11) funktioniert.

Kontaktinformationen

AUSTRIA

KNV Energietechnik GmbH
Gahberggasse 11, 4861 Schörfling
Tel: +43 (0)7662 8963-0
mail@knv.at
knv.at

FINLAND

NIBE Energy Systems Oy
Juurakkotie 3, 01510 Vantaa
Tel: +358 (0)9 274 6970
info@nibe.fi
nibe.fi

GREAT BRITAIN

NIBE Energy Systems Ltd
3C Broom Business Park,
Bridge Way, S41 9QG Chesterfield
Tel: +44 (0)330 311 2201
info@nibe.co.uk
nibe.co.uk

POLAND

NIBE-BIAWAR Sp. z o.o.
Al. Jana Pawla II 57, 15-703 Bialystok
Tel: +48 (0)85 66 28 490
biawar.com.pl

SWITZERLAND

NIBE Wärmetechnik c/o ait Schweiz AG
Industriepark, CH-6246 Altishofen
Tel. +41 (0)58 252 21 00
info@nibe.ch
nibe.ch

CZECH REPUBLIC

Družstevní závody Dražice - strojírna
s.r.o.
Dražice 69, 29471 Benátky n. Jiz.
Tel: +420 326 373 801
nibe@nibe.cz
nibe.cz

FRANCE

NIBE Energy Systems France SAS
Zone industrielle RD 28
Rue du Pou du Ciel, 01600 Reyrieux
Tél: 04 74 00 92 92
info@nibe.fr
nibe.fr

NETHERLANDS

NIBE Energietechnik B.V.
Energieweg 31, 4906 CG Oosterhout
Tel: +31 (0)168 47 77 22
info@nibenl.nl
nibenl.nl

RUSSIA

EVAN
bld. 8, Yuliusa Fuchika str.
603024 Nizhny Novgorod
Tel: +7 831 288 85 55
info@evan.ru
nibe-evan.ru

DENMARK

Vølund Varmeteknik A/S
Industrivej Nord 7B, 7400 Herning
Tel: +45 97 17 20 33
info@volundvt.dk
volundvt.dk

GERMANY

NIBE Systemtechnik GmbH
Am Reiherpfahl 3, 29223 Celle
Tel: +49 (0)5141 75 46 -0
info@nibe.de
nibe.de

NORWAY

ABK-Qviller AS
Brobekkeveien 80, 0582 Oslo
Tel: (+47) 23 17 05 20
post@abkqviller.no
nibe.no

SWEDEN

NIBE Energy Systems
Box 14
Hannabadsvägen 5, 285 21 Markaryd
Tel: +46 (0)433-27 3000
info@nibe.se
nibe.se

Weitere Informationen zu Ländern, die nicht in dieser Liste erscheinen, erhalten Sie von NIBE Sverige oder im Internet unter nibe.eu.

NIBE Energy Systems
Hannabadsvägen 5
Box 14
SE-285 21 Markaryd
info@nibe.se
nibe.eu

UHB DE 2214-1 631995

Dieses Dokument ist eine Veröffentlichung von NIBE Energy Systems. Alle Produktabbildungen, Fakten und Daten basieren auf aktuellen Informationen zum Zeitpunkt der Dokumentfreigabe.

NIBE Energy Systems behält sich etwaige Daten- oder Druckfehler vor.

©2022 NIBE ENERGY SYSTEMS

