

Regelmodule **NIBE SMO S40**



Snelgids

NAVIGATIE

Selecteren



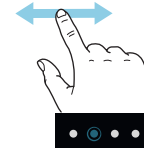
De meeste opties en functies worden geactiveerd door het display lichtjes met uw vinger aan te raken.

Scrollen



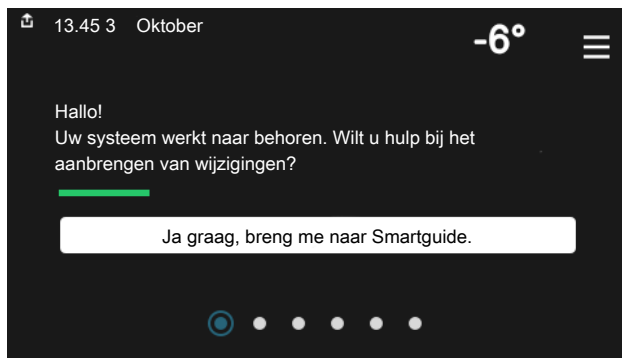
Als het menu meerdere submenu's heeft, kunt u meer informatie bekijken door met uw vinger omhoog of omlaag te slepen.

Bladeren



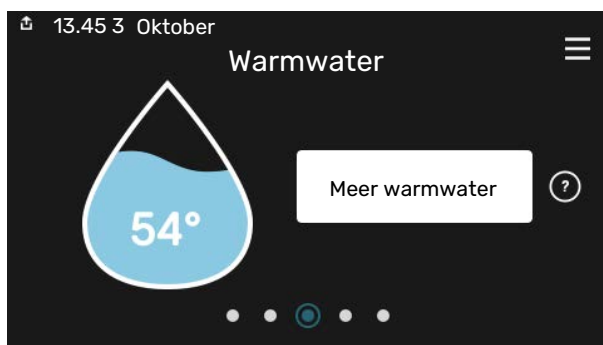
De punten aan de onderrand geven aan dat er meer pagina's zijn. Sleep met uw vinger naar rechts om tussen de pagina's te zoeken.

Smartguide



Smartguide helpt u zowel om informatie over de huidige status te bekijken als om eenvoudig de meest voorkomende instellingen in te voeren. De informatie die u ziet, hangt af van het product dat u hebt en de accessoires die op het product zijn aangesloten.

Warmtapwatertemperatuur verhogen



Hier kunt u een tijdelijke stijging van de temperatuur van het warmtapwater starten of stopzetten.

Deze functiepagina is alleen zichtbaar in installaties met een boiler.

De binnentemperatuur instellen.



Hier kunt u de temperatuur in de verschillende zones instellen.

Productoverzicht



Hier vindt u informatie over productnaam, het serienummer van het product, de versie van de software en service. Wanneer er nieuwe software kan worden gedownload, kunt u dat hier doen (voorgesteld dat de SMO S40 is aangesloten op myUplink).

Inhoudsopgave

1	Belangrijke informatie	4	8	Bediening - Inleiding	33
	Veiligheidsinformatie	4		Bedieningseenheid	33
	Symbolen	4		Navigatie	34
	Keurmerk	4		Menutypes	34
	Serienummer	4		Klimaatsystemen en -zones	36
	Inspectie van de installatie	5	9	Regeling - Menu's	37
	Systeemoplossingen	6		Menu 1 - Binnenklimaat	37
2	Bezorging en verwerking	7		Menu 2 - Warmtapwater	41
	Geleverde componenten	7		Menu 3 - Info	43
	Open het voorpaneel	8		Menu 4 - Mijn systeem	44
	Openen USB-afdekdop	8		Menu 5 - Aansluiting	48
	Voorpaneel verwijderen	8		Menu 6 - Programmering	49
	Montage	9		Menu 7 - Installateursinstellingen	50
3	Het ontwerp van de bedieningsmodule	10	10	Service	58
				Servicehandelingen	58
4	Installatie installeren	12	11	Storingen in comfort	61
	Algemeen	12		Infomenu	61
	Symboolverklaring	13		Alarm beheren	61
	Aansluiten lucht/water-warmtepomp	13		Problemen oplossen	61
	Afgiftesysteem	14	12	Accessoires	63
	Koud en warm water	14			
	Alternatieve installatie	15	13	Technische gegevens	65
5	Elektrische aansluitingen	17		Afmetingen	65
	Algemeen	17		Technische specificaties	66
	Aansluitingen	18		Max. belasting relaisuitgangen op AA100	66
	Instellingen	28		Energielabel	67
				Elektrisch schema	68
6	Inbedrijfstelling en afstelling	29		Index	72
	Vorbereidingen	29		Contactgegevens	75
	Inbedrijfstelling	29			
	Inbedrijfstelling met alleen bijverwarming	29			
	Controleer de wisselklep	29			
	Controleer te selecteren uitgangen	29			
	Inbedrijfstelling en inspectie	29			
	De koelcurve/stooklijn instellen	30			
7	myUplink	32			
	Specificatie	32			
	Aansluiting	32			
	Service	32			

Belangrijke informatie

Veiligheidsinformatie

In deze handleiding worden de installatie- en onderhouds-procedures voor uitvoering door specialisten beschreven.

De handleiding moet bij de klant worden achtergelaten.

Symbolen

Uitleg van symbolen die in deze handleiding gebruikt kunnen worden.



Voorzichtig!

Dit symbool duidt aan dat een persoon of de ma-chine gevaar loopt.



LET OP!

Dit symbool duidt belangrijke informatie aan over zaken waar u rekening mee moet houden tijdens installeren of onderhouden van de installatie.



TIP

Dit symbool duidt tips aan om het gebruik van het product te vergemakkelijken.

Keurmerk

Uitleg van symbolen die op label(s) van het product kunnen staan.



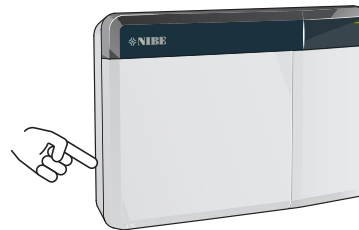
Gevaar voor personen of de machine.



Lees de installateurshandleiding.

Serienummer

Het serienummer staat vermeld op de linkerkant van de re-gelunit en in het scherm "Productoverzicht".



LET OP!

Voor onderhoud en ondersteuning hebt u het se-rienummer van het product (14 cijfers) nodig.

Inspectie van de installatie







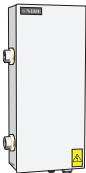

Volgens de geldende voorschriften moet de verwarmingsinstallatie aan een inspectie worden onderworpen voordat deze in gebruik wordt genomen. De inspectie moet door een daartoe bevoegd persoon worden uitgevoerd.

Vul bovendien de pagina voor de installatiegegevens in de Gebruikershandleiding in.

✓	Beschrijving	Opmerkingen	Handtekening	Datum
	Elektrische aansluitingen			
	Communicatie, warmtepomp			
	Aangesloten voeding 230 V			
	Buitenvoeler			
	Ruimtevoeler			
	Temperatuurvoeler, warmtapwater verwarmen			
	Temperatuursensor, warmtapwater boven			
	Externe aanvoertemperatuursensor			
	Externe retourleidingsensor			
	Laadpomp			
	Shuttleklep			
	AUX1			
	AUX2			
	AUX3			
	AUX4			
	AUX5			
	AUX6			
	AUX10			
	AUX11			
	Diversen			
	Bijverwarming controleren			
	De werking van de wisselklep controleren			
	Werking laadpomp controleren			
	Installatiecontrole van warmtepomp en bijbehorende apparatuur uitgevoerd			

Systemoplossingen

De volgende productcombinaties worden aanbevolen voor regeling door de SMO S40.

								
Regelmodule	Lucht/water-warmtepomp	WW-regeling	Accumulator met waterverwarmer	Circ.pomp	Boiler	Bijverwarming	Volume vat	
SMO S40	AMS 10-6 / HBS 05-6	VST 05	VPA 200/70 VPA 300/200 VPA 450/300 VPAS 300/450	CPD 11-25/65	VPB 200 VPB 300 VPBS 300 VPB 500 VPB 750-2 VPB 1000	ELK 15 ELK 26 ELK 42 ELK 213	UKV 40 UKV 100 UKV 200 UKV 300 UKV 500	
	AMS 10-8 / HBS 05-12							
	AMS 20-6 / HBS 20-6							
	F2040 - 6							
	F2040 - 8							
	F2120 - 8							
	S2125 - 8							
	AMS 10-12 / HBS 05-12	VST 11		VPA 300/200 VPA 450/300 VPAS 300/450	CPD 11-25/75		VPB 500 VPB 750-2 VPB 1000	UKV 200 UKV 300 UKV 500 UKV 750 UKV 1000
	F2040 - 12							
	F2120 - 12							
	S2125 - 12							
	F2120 - 16							
AMS 10-16 / HBS 05-16	VST 20	VPA 300/200 VPA 450/300 VPAS 300/450	CPD 11-25/75		VPB 500 VPB 750-2 VPB 1000	UKV 200 UKV 300 UKV 500 UKV 750 UKV 1000		
F2040 - 16								
F2120 - 20								
F2300 - 20								

COMPATIBELE LUCHT/WATER-WARMTEPOMPEN

In sommige lucht/water-warmtepompen, gemaakt vóór of tijdens 2019, moet de printplaat worden geüpdatet om compatibel te zijn met de SMO S40.

Lucht/water-warmtepomp	Laagste compatibele softwareversie
NIBE SPLIT HBS 05 (AMS 10, HBS 05)	v37 (AA23 communicatieprint)
NIBE SPLIT HBS 20 (AMS 20, HBS 20)	alles
F2030	v129
F2040	v37 (AA23 communicatieprint)
F2120	v561
S2125	alles
F2300	v129

Bezorging en verwerking

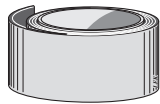
Geleverde componenten



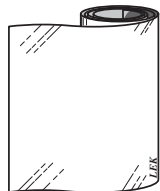
Buitenvoeler



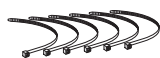
Ruimtevoeler



Isolatietape



Aluminiumtape



Kabelbandjes



Temperatuurvoeler

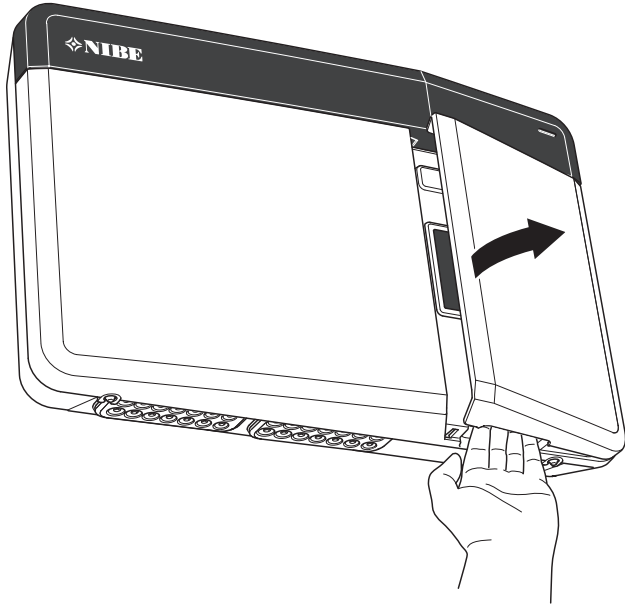


Stroomsensoren



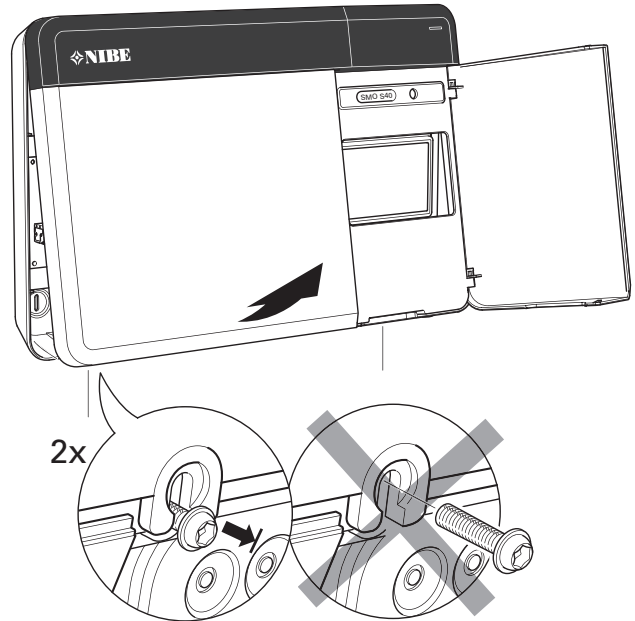
Thermische pasta

Open het voorpaneel

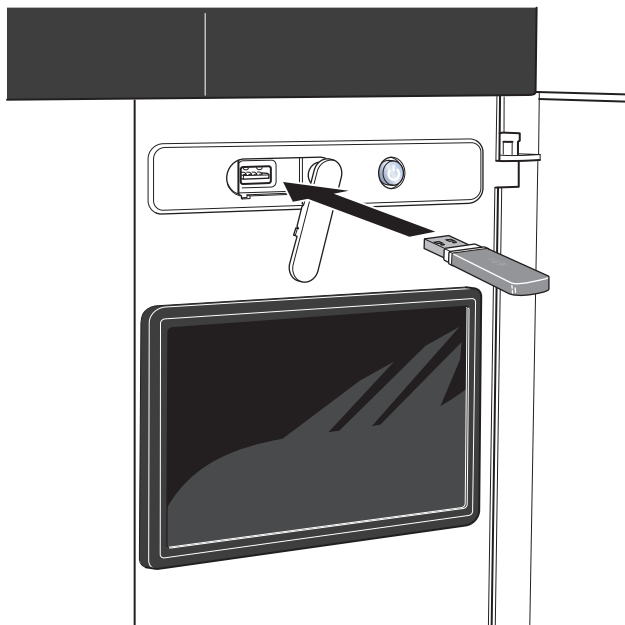


Voorpaneel verwijderen

Draai de schroeven iets los met een schroevendraaier. Breng de onderkant van het voorpaneel op de regelunit omhoog en haak het paneel aan de bovenkant los.



Openen USB-afdekdop



Montage

Gebruik alle montagepunten en installeer het toestel rechtop plat tegen de wand. Laat ten minste 100 mm vrije ruimte rondom de module om toegang mogelijk te maken en het leggen van kabels tijdens installatie en service te vereenvoudigen.



LET OP!

Het type schroef moet zijn afgestemd op het oppervlak waarop de installatie plaatsvindt.



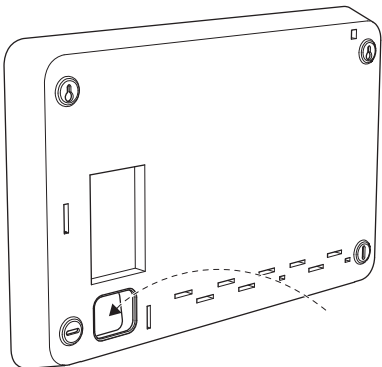
LET OP!

De schroeven voor het verwijderen van het voorpaneel zijn van onderaf bereikbaar.

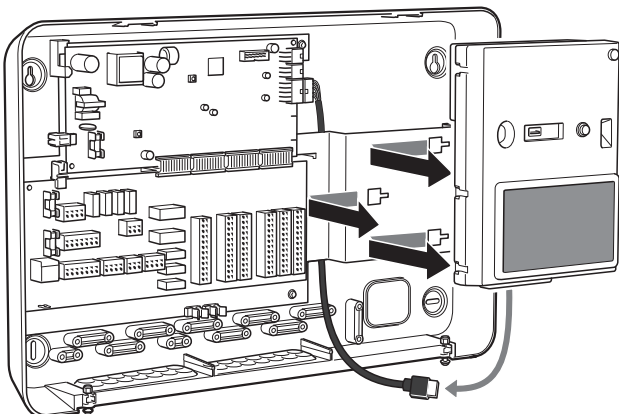
SMO S40

1. Als het gat voor de bekabeling aan de achterkant gebruikt moet worden, verwijdert u het stuk plastic door het met geschikt gereedschap eruit te drukken.

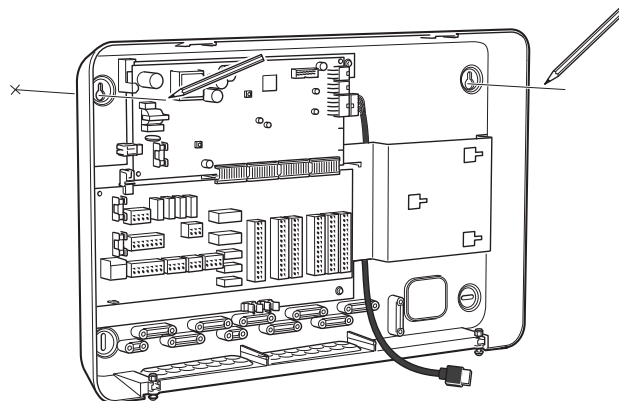
2.



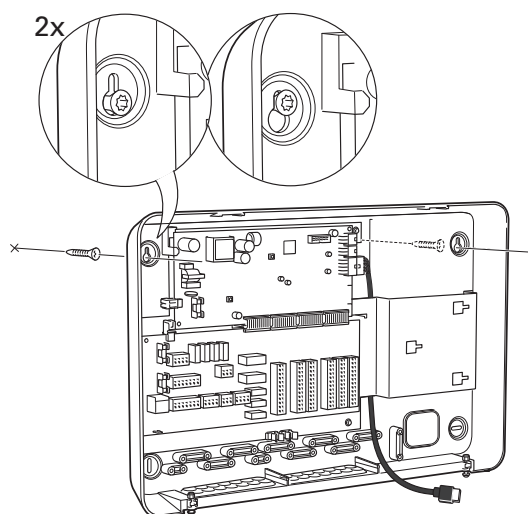
3. Verwijder het display door het naar links te verplaatsen. Ontkoppel de kabel aan de onderkant.



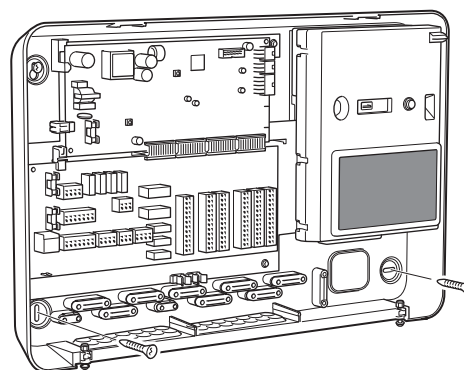
4. Markeer de positie van de twee bovenste schroeven met een pen. Schroef de twee bovenste schroeven vast.



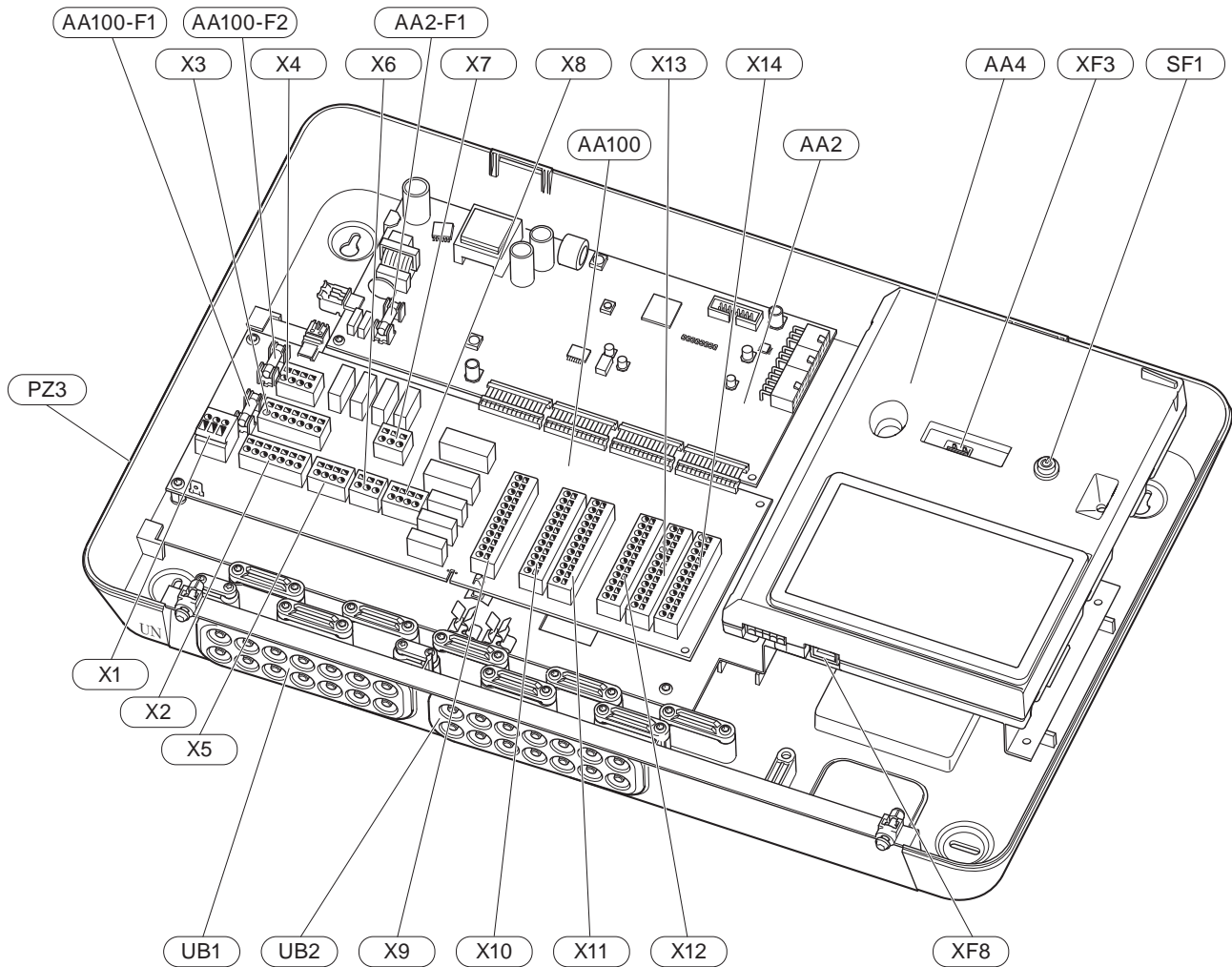
5. Haak SMO S40 op de op de wand geschroefde schroeven.



6. Breng het display weer aan. Schroef SMO S40 op zijn plek aan de onderkant vast met de twee overblijvende schroeven.



Het ontwerp van de bedieningsmodule



ELEKTRISCHE ONDERDELEN

AA2	Basiskaart
	F1 Glaszekering, 4AT
AA4	Bedieningseenheid
AA100	Gezamenlijke kaart
	F1 Glaszekering, 6,3AT
	F2 Glaszekering, 6,3AT
	X1 Klemmenstrook, voeding
	X2 Klemmenstrook, massa
	X3 Klemmenstrook (N)
	X4 Klemmenstrook (L)
	X5 Klemmenstrook (QN10, GP10, GP12.1-EB101, GP12.2-EB102)
	X6 Klemmenstrook AUX-uitgangen (AUX10)
	X7 Klemmenstrook AUX-uitgangen (AUX11)
	X8 Klemmenstrook, bijverwarming
	X9 Klemmenstrook, externe aansluitopties
	X10 Klemmenstrook AUX-ingangen, externe aansluitopties (te selecteren AUX 1-6)
	X11 Klemmenstrook (GND)
	X12 Klemmenstrook, externe aansluitingen
	X13 Klemmenstrook (GND)
	X14 Klemmenstrook, externe aansluitingen
SF1	Aan/Uit-knop
XF3	USB-aansluiting
XF8	Netwerkaansluiting voor myUplink

ANDERE COMPONENTEN

PZ3	Serienummerplaatje
UB1	Kabeldoorvoer, ingaande voeding, voeding voor accessoires
UB2	Kabeldoorvoer, communicatie

Aanduidingen volgens standaard EN 81346-2.

Installatie installeren

Algemeen

De installatie van het leidingwerk moet worden uitgevoerd in overeenstemming met de toepasselijke regelgeving. Zie de handleiding voor compatibele lucht/water-warmtepomp van NIBE voor installatie van de warmtepomp.

De afmeting van de leiding mag niet kleiner zijn dan de aanbevolen leidingdiameter volgens de tabel. Maar elk systeem moet afzonderlijk zijn berekend op het beheren van de aanbevolen systeemdebieten.

MINIMALE SYSTEEMDEBIETEN

De installatie moet zijn berekend op de verwerking van het minimale ontdooidebiet bij een pompwerking van 100%, zie de tabel.

Lucht/water-warmtepomp	Minimale debiet tijdens ontdooien (100% pomp-snelheid (l/s))	Minimaal aanbevolen leidingafmetingen (DN)	Minimaal aanbevolen leidingafmetingen (mm)
AMS 10-6/ HBS 05-6	0,19	20	22
AMS 10-8/ HBS 05-12			
AMS 10-12/ HBS 05-12	0,29	20	22
AMS 10-16/ HBS 05-16	0,39	25	28

Lucht/water-warmtepomp	Minimale debiet tijdens ontdooien (100% pomp-snelheid (l/s))	Minimaal aanbevolen leidingafmetingen (DN)	Minimaal aanbevolen leidingafmetingen (mm)
AMS 20-6/ HBS 20-6	0,19	20	22

Lucht/water-warmtepomp	Minimale debiet tijdens ontdooien (100% pomp-snelheid (l/s))	Minimaal aanbevolen leidingafmetingen (DN)	Minimaal aanbevolen leidingafmetingen (mm)
F2040-6	0,19	20	22
F2040-8			
F2040-12	0,29	20	22
F2040-16	0,39	25	28

Lucht/water-warmtepomp	Minimale debiet tijdens ontdooien (100% pomp-snelheid (l/s))	Minimaal aanbevolen leidingafmetingen (DN)	Minimaal aanbevolen leidingafmetingen (mm)
F2120-8 (1x230V)	0,27	20	22
F2120-8 (3x400V)			
F2120-12 (1x230V)	0,35	25	28
F2120-12 (3x400V)			
F2120-16 (3x400V)	0,38	25	28
F2120-20 (3x400V)	0,48	32	35

Lucht/water-warmtepomp	Minimale debiet tijdens ontdooien (100% pomp-snelheid (l/s))	Minimaal aanbevolen leidingafmetingen (DN)	Minimaal aanbevolen leidingafmetingen (mm)
S2125-8 (1x230V)	0,32	25	28
S2125-8 (3x400V)			
S2125-12 (1x230V)			
S2125-12 (3x400V)			

Lucht/water-warmtepomp	Minimale debiet tijdens ontdooien (100% pomp-snelheid (l/s))	Minimaal aanbevolen leidingafmetingen (DN)	Minimaal aanbevolen leidingafmetingen (mm)
F2300-20	0,47	32	35



Voorzichtig!

Een te klein systeem kan tot schade aan het product en storingen leiden.

Symbolverklaring

Symbool	Betekenis
	Schakelkast eenheid
	Afsluiters
	Aftapkraan
	Terugslagklep
	Mengklep
	Circulatiepomp
	Expansievat
	Filterbal
	Drukmeter
	Vuilfilter
	Overstortventiel
	Temperatuurvoeler
	Inregelklep
	Wisselklep/shunt
	Warmtewisselaar
	Overstortventiel
	Vloerverwarmingssystemen
	Regelmodule
	Koelsysteem
	Lucht/water-warmtepomp
	Zwembad
	Radiatorsysteem
	Huishoud-warmtapwater
	Bijverwarming
	Boiler

Aansluiten lucht/water-warmtepomp

U vindt een lijst met compatibele lucht/water-warmtepompen in hoofdstuk "Systeemoplossingen".



LET OP!

Zie ook de installateurshandleiding van uw lucht/water-warmtepomp.

Als volgt installeren:

- expansievat
- drukmeter
- overstortventiel / overstortventielen

Bij sommige warmtepompmodellen is af fabriek een overstortventiel voor het verwarmingsmiddel aangebracht.
- aftapklep

Voor het aftappen van de warmtepomp tijdens langdurige stroomuitval. Alleen voor warmtepompen zonder gasafscheider.
- terugslagklep

Installaties met slechts één warmtepomp: een terugslagklep is alleen nodig in gevallen waarbij de plaatsing van de producten ten opzichte van elkaar kan zorgen voor recirculatie.

Cascade-installaties: iedere warmtepomp moet worden voorzien van een terugslagklep.

Als de warmtepomp al is uitgerust met een terugslagklep, hoeft er geen andere meer te worden geïnstalleerd.
- laadpomp
- afsluiter

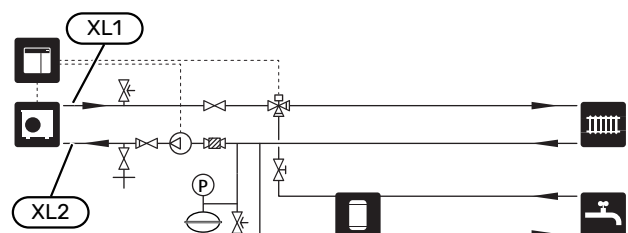
Om toekomstig onderhoud te vergemakkelijken.
- afsluiter met ingebouwd filter of vuilfilter

Geïnstalleerd vóór aansluiting "retour afgiftesysteem" (XL2) (de onderste aansluiting) op de vacuümpomp.

Bij installaties met een vuilfilter wordt het filter gecombineerd met een extra stopafsluiter.
- wisselklep

Als het systeem moet werken met zowel een klimaatstelsel als een boiler.
- inregelklep

Bij aansluiten op regelmodule en warmwaterboiler.



Afgiftesysteem

Een klimaatsysteem is een systeem dat de binnentemperatuur regelt met behulp van het regelsysteem in SMO S40 en bijvoorbeeld radiatoren, vloerverwarming, vloerkoeling, ventilatorconvectoren enz.

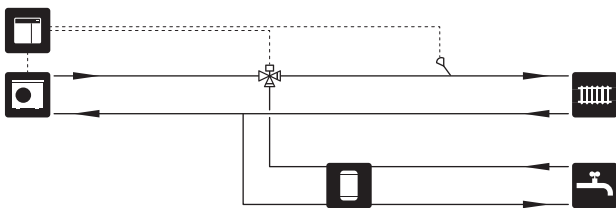
AANSLUITEN VAN HET AFGIFTESYSTEEM

Als volgt installeren:

- aanvoertemperatuursensor (BT25)

De sensor geeft aan wanneer de warmtepomp zal beginnen met de productie van verwarming/koeling voor het klimaatsysteem.

- Bij aansluiting op systemen met thermostaten op alle radiatoren of vloerverwarmingsspiralen moet een aantal thermostaten worden verwijderd om voldoende doorstroming en warmteopwekking te waarborgen.



Koud en warm water

Warmtapwaterproductie wordt geactiveerd in de startgids of in menu 7.1.1 - "Warmwater".

DE BOILER AANSLUITEN

Als volgt installeren:

- warmtapwatersensor regeling (BT6)

De sensor geplaatst in het midden van de boiler.

- warmtapwatersensor display (BT7)¹

De sensor is optioneel en wordt geplaatst in de bovenkant van de boiler.

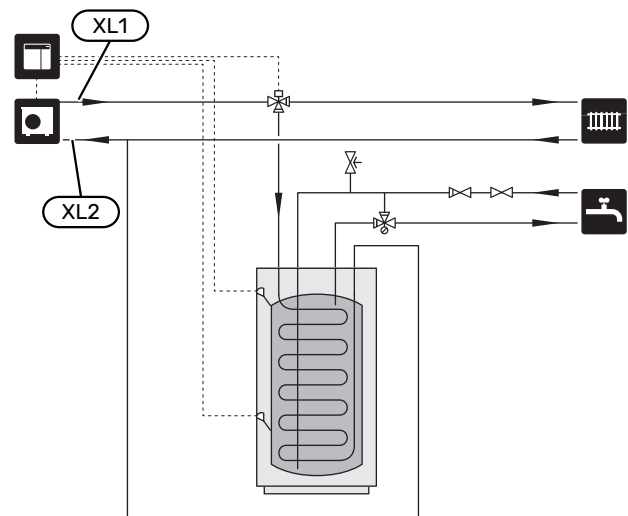
- afsluiter
- terugslagklep
- drukontlastklep

Het overstortventiel mag een openingsdruk hebben van max. 1,0 MPa (10,0 bar) en moet op de inkomende leiding voor water voor huishoudelijk gebruik worden gemonteerd, zie de tekening.

- mengklep

Er moet ook een mengklep worden geïnstalleerd als de fabrieksinstelling voor het warmtapwater wordt gewijzigd. Houd rekening met lokale wet- en regelgeving.

¹ De sensor is af fabriek aangebracht op bepaalde boiler-/buffervatmodellen van NIBE.



Alternatieve installatie

SMO S40 kan op verschillende manieren worden geïnstalleerd, waarvan enkele hier worden weergegeven.

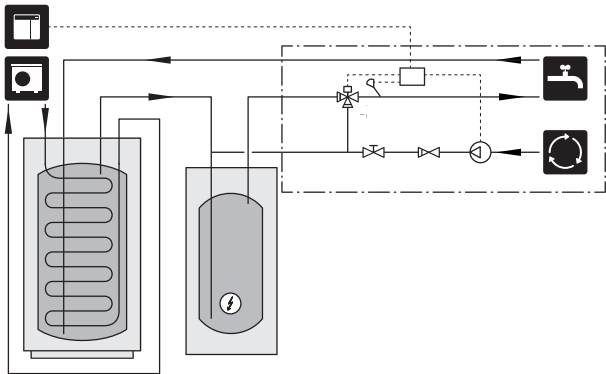
Kijk voor meer informatie over de beschikbare alternatieven op niben.nl en in de relevante montage-instructies voor de gebruikte accessoires. Zie paragraaf "Accessoires" voor een lijst met accessoires die met de SMO S40 kunnen worden gebruikt.

WARMTAPWATERCIRCUIT

Een circulatiepomp kan worden aangestuurd door SMO S40 voor de circulatie van het warmtapwater. Het circulerende water moet een temperatuur hebben waarmee bacteriegroei en brandwonden worden voorkomen en landelijke standaarden moeten worden nageleefd.

De HWC-retour is aangesloten op een vrijstaande boiler.

De circulatiepomp wordt geactiveerd via de AUX-uitgang in menu 7.4 - "Te selecteren in-/uitgangen".



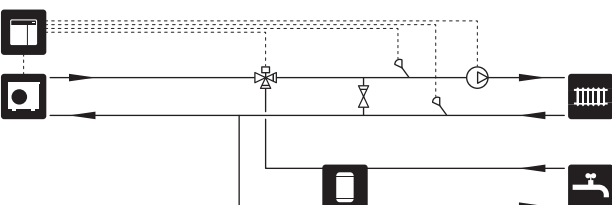
EXTERNE CV-POMP

In installaties met een grote drukval in het systeem kan een externe circulatiepomp verwarmingssysteem (GP10) worden gebruikt ter aanvulling.

De installatie kan ook worden geleverd met een externe circulatiepomp verwarmingssysteem als u een constant debiet wilt in het klimaatstelsel.

Aan de externe circulatiepomp verwarmingssysteem worden een externe retourleidingsensor (BT71) en een terugslagklep (RM1) toegevoegd.

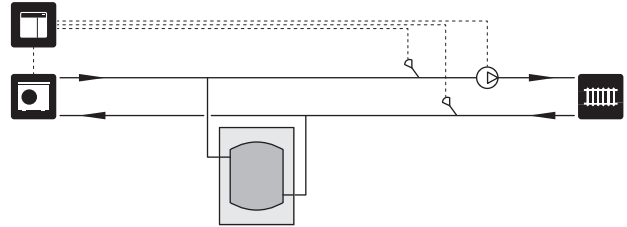
Als de installatie geen externe aanvoertemperatuursensor (BT25) heeft, installeert u die ook.



BUFFERVAT UKV

De UKV is een buffervat dat geschikt is voor aansluiting op een warmtepomp of een andere externe warmtebron en een aantal verschillende toepassingen kan hebben. Hij kan ook worden gebruikt bij een externe naregeling van het verwarmingssysteem.

De afbeelding laat equalisatie van de UKV doorstroming zien.

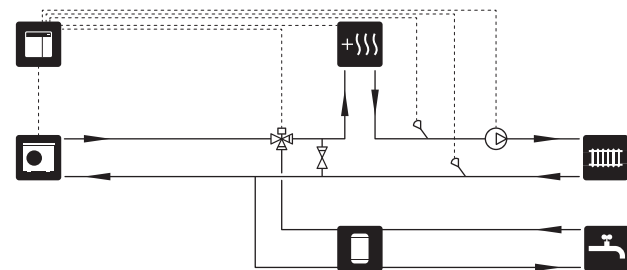


BIJVERWARMING

In de koude tijd van het jaar, als er minder energie uit de lucht beschikbaar is, kan de bijverwarming dit tekort compenseren en helpen bij de productie van warmte. De bijverwarming is ook handig als hulpmiddel als de warmtepomp buiten zijn werkbereik komt of om welke reden dan ook geblokkeerd is.

Stapgeregelde/shuntgeregelde bijverwarming

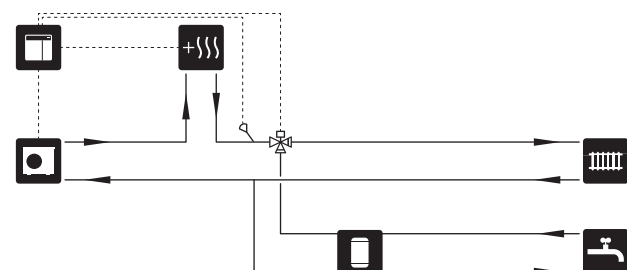
SMO S40 kan, via een regelsignaal, staggeregelde of shuntgeregelde bijverwarming aansturen, die ook voorrang kan krijgen. De bijverwarming wordt gebruikt voor warmteproductie.



Stapgeregelde bijverwarming vóór QN10

De bijverwarming wordt aangesloten vóór de wisselklep (QN10) en wordt geregeld via een regelsignaal vanaf SMO S40. De bijverwarming kan worden gebruikt voor de productie van zowel warmtapwater als verwarming.

De installatie wordt aangevuld met een aanvoertemperatuursensor na bijverwarming (BT63).

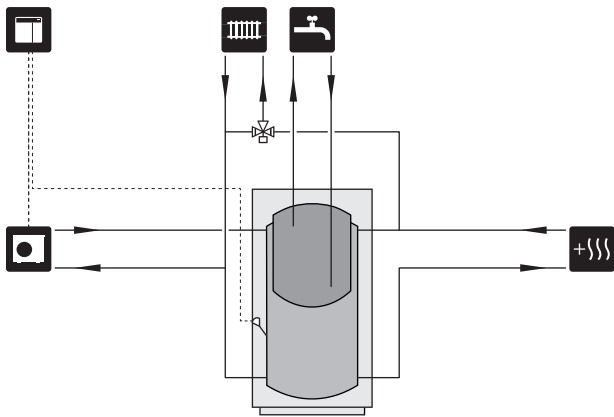


VASTE AANVOERTEMPERATUUR

Als de warmtepomp moet werken richting een buffervat met vaste temperatuurinstelling moet u een externe aanvoertemperatuursensor (BT25) aansluiten. De sensor wordt in de tank geplaatst.

De volgende menu-instellingen worden verricht:

Menu	Menu-instelling (plaatselijke variaties kunnen vereist zijn)
1.30.4 - min. aanv.temp. verw	Gewenste temperatuur in de tank.
1.30.6 - max. aanvoertemp.	Gewenste temperatuur in de tank.
7.1.2.1 - bedr.modus circulatiepomp	intermitterend
4.1 - bedrijfsstand	handmatig

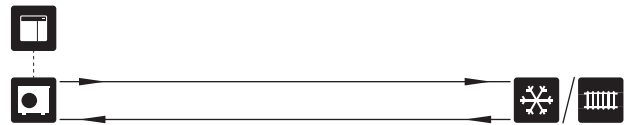


KOELING

Koeling in systeem met 2 leidingen

Koeling en verwarming worden gedistribueerd via hetzelfde klimaatsysteem.

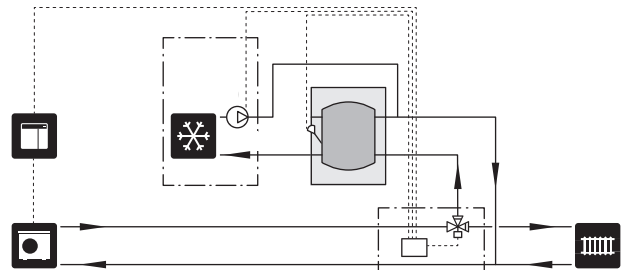
Als er gevaar bestaat voor condensatie moeten componenten en klimaatsystemen worden geïsoleerd om condensatie tegen te gaan, een en ander volgens de geldende normen en bepalingen.



Koeling in systeem met 4 leidingen

Met het accessoire NIBE AXC 30 kunnen afzonderlijke koelings- en verwarmingssystemen worden aangesloten via een wisselklep.

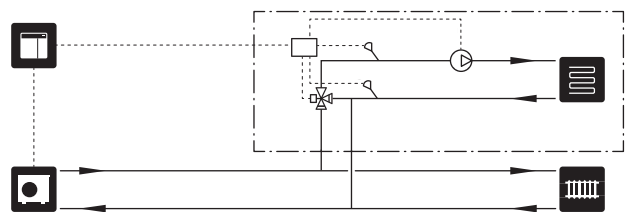
Voor het aansluiten van de aanvoertemperatuursensor voor koeling (BT64) en de wisselklep voor koeling (QN12), zie hoofdstuk "Aansluitingen".



EXTRA AFGIFTESYSTEEM

In gebouwen met meerdere klimaatsystemen die verschillende aanvoertemperaturen verlangen, kan het accessoire ECS 40/ECS 41 worden aangesloten.

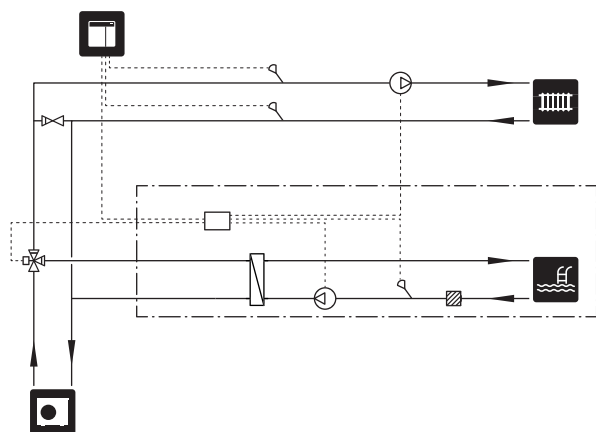
Een shuntklep verlaagt dan bijvoorbeeld de temperatuur naar het vloerverwarmingssysteem.



ZWEMBAD

Met het POOL 40 accessoire kunt u het zwembad verwarmen met uw systeem.

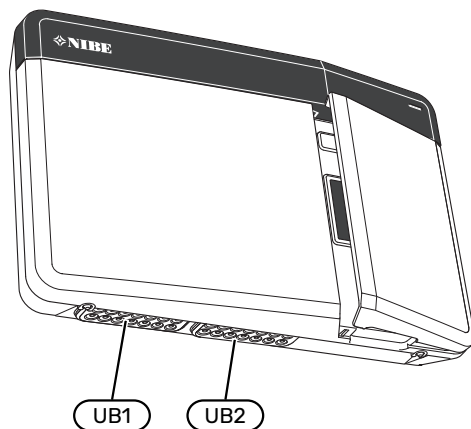
Tijdens zwembadverwarming circuleert het verwarmingsmiddel tussen de warmtepomp en de wisselaar van het zwembad. Hierbij wordt de laadpomp van de warmtepomp gebruikt.



Elektrische aansluitingen

Algemeen

- De elektrische installatie en de bedrading moeten worden uitgevoerd conform de nationale bepalingen.
- Ontkoppel de SMO S40 voordat u een isolatietest van de bedrading in het pand uitvoert.
- Als het gebouw een aardlekschakelaar heeft, moet de installatie van een afzonderlijke aardlekschakelaar worden voorzien.
- SMO S40 moet worden geïnstalleerd via een werkschakelaar. De kabeldikte moet berekend zijn op de gebruikte zekeringcapaciteit.
- Gebruik voor de communicatie met de warmtepomp een afgeschermd kabel.
- Om interferentie te voorkomen, mogen sensorkabels naar externe aansluitingen niet dichtbij elektrische voedingskabels worden gelegd.
- De minimale doorsnede van de communicatie- en sensor-kabels naar externe aansluitingen dient 0,5 mm² met een max. 50 m te bedragen, bijvoorbeeld EKKX, LiYY of gelijkwaardig.
- Bij het trekken van kabels in de SMO S40 moeten de kabel-doorvoeren (UB1 en UB2) worden gebruikt.
- Max. belasting relaisuitgangen op de gezamenlijke print AA100, zie hoofdstuk "Technische specificaties".
- Voor een bedradingsschema voor de SMO S40, zie het hoofdstuk "Technische specificaties".



Voorzichtig!

Start het systeem niet voordat u het gevuld hebt met water. Componenten in het systeem kunnen anders beschadigd raken.



Voorzichtig!

De elektrische installatie en het onderhoud moeten worden uitgevoerd onder toezicht van een erkend elektrotechnisch installateur. Schakel, voordat u met het onderhoud aanvangt, de stroom met gebruikmaking van de werkschakelaar uit.

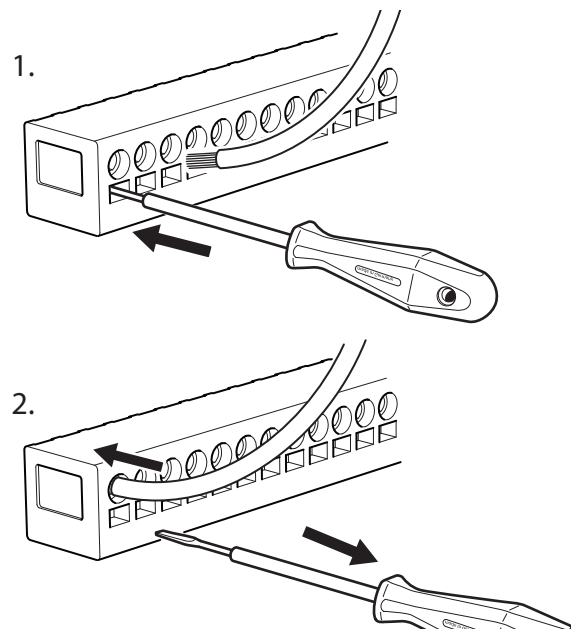
TOEGANKELIJKHEID, ELEKTRISCHE AANSLUITING

Zie paragraaf "Voorpaneel verwijderen".

KABELSLOT

Gebruik een geschikt hulpmiddel om de kabels los te maken/ te vergrendelen in de klemmenstroken van de warmtepomp.

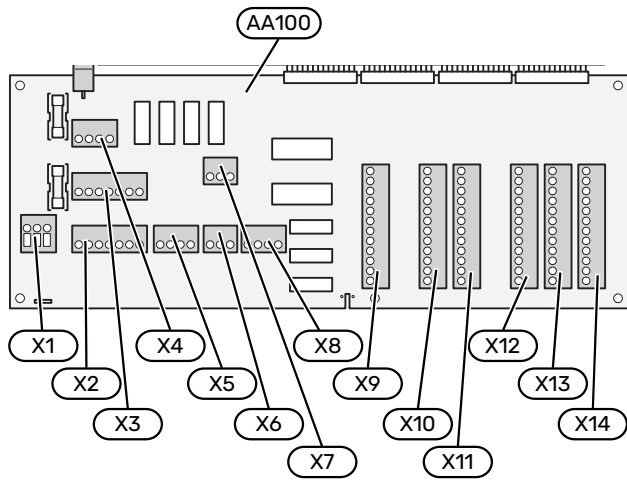
Klemmenstrook



Aansluitingen

KLEMMENSTROKEN

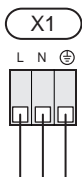
De volgende klemmenstroken worden gebruikt op de gezamenlijke print (AA100).



SPANNINGAANSLUITING

Elektrische spanning

De inkomende kabel moet worden aangesloten op klemmenstrook AA100-X1. Aanhaalmoment: 0,5 – 0,6 Nm.



Tariefregeling

Als er gedurende een bepaalde periode geen spanning is naar de compressor in de lucht/water-pomp, moet dit tegelijkertijd worden geblokkeerd via de te selecteren ingangen, zie hoofdstuk "Te selecteren in-/uitgangen – Mogelijke selecties voor AUX-ingangen". Compressorblokkering moet plaatsvinden bij de regelunit of bij de lucht/water-warmtepomp; niet bij allebei tegelijk.

EXTERNE AANSLUITINGEN

Laadpomp voor warmtepomp 1 en 2

Sluit circulatiepomp (AA35-GP12.1-EB101) aan op klemmenstrook AA100-X2 (PE), AA100-X3 (N) en AA100-X5:3 (230 V).

Zie paragraaf "Max. belasting relaisuitgangen op AA100".

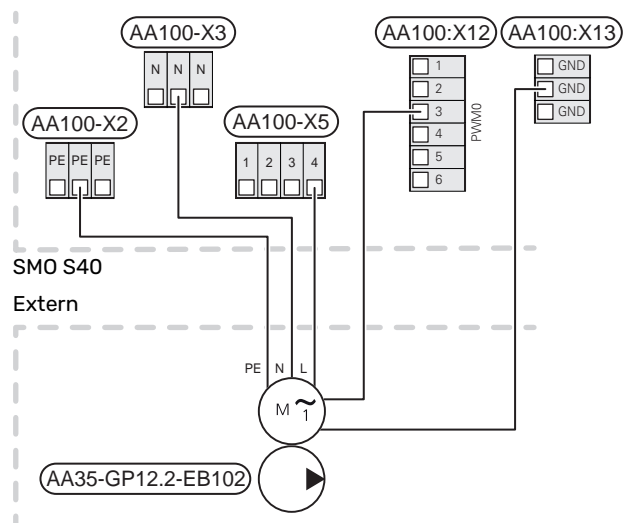
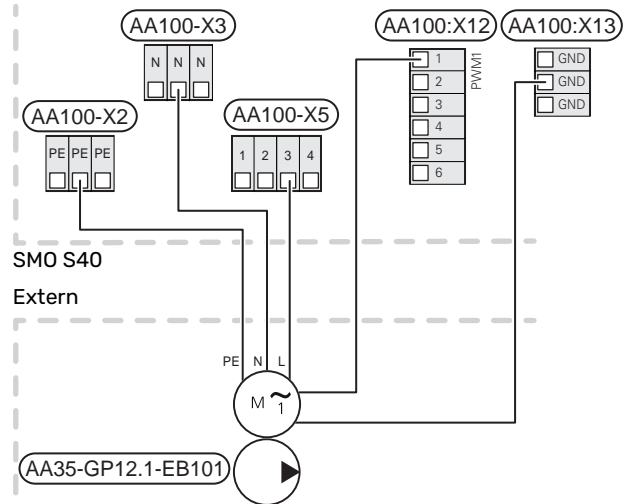
Regelsignaal voor AA35-GP12.1-EB101 is aangesloten op klemmenstrook AA100-X12:1 (Puls/0–10V) (PWM1) en GND op een strook X13.

Als twee warmtepompen zijn aangesloten op SMO S40 moet de circulatiepomp (AA35-GP12.2-EB102) worden aangesloten op klemmenstrook AA100-X2 (PE), AA100-X3 (N) en AA100-X5:4 (230 V). Regelsignaal voor (AA35-GP12.2-EB102) is aangesloten op klemmenstrook AA100-X12:3 (Puls/0–10V) (PWM0) en GND op een strook X13.



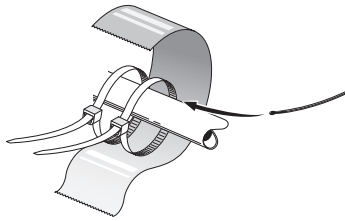
TIP

Er kunnen twee laadpompen worden aangesloten op en worden geregeld door SMO S40. Er kunnen meer laadpompen worden aangesloten als de accessoireprinten (AXC) worden gebruikt, twee pompen per print.



Sensoren

Installatie temperatuursensor op leiding



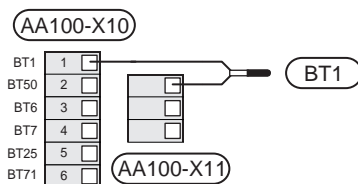
De temperatuursensoren worden bevestigd met gebruikmaking van een hittegeleidend middel, kabelbandjes (het eerste kabelbandje wordt vastgezet aan de leiding in het midden van de sensor en het andere kabelbandje wordt vastgezet op ca. 5 cm na de sensor) en aluminiumtape. isoleer ze vervolgens met de meegeleverde isolatietape.

Buitenvoeler

De buitentemperatuursensor (BT1) moet op een beschaduwde plaats aan de noord- of noordwestzijde worden geplaatst, zodat de werking ervan niet kan worden verstoord door bijvoorbeeld de ochtendzonn.

Sluit de buitentemperatuursensor aan op klemmenstrook AA100-X10:1 en AA100-X11:GND.

Indien er een mantelbuis wordt gebruikt, moet deze worden afgesloten om condens in de behuizing van de sensor te voorkomen.

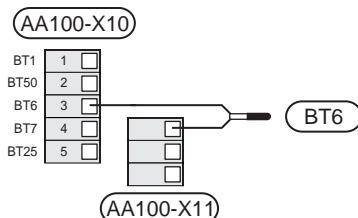


Temperatuurvoeler, warmtapwater verwarmen

De temperatuursensor, warmtapwaterproductie (BT6) zit in de dompelbuis van de boiler.

Sluit de sensor aan op klemmenstrook AA100-X10:3 en AA100-X11:GND.

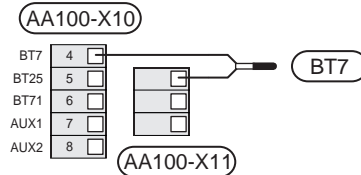
Instellingen voor warmtapwater worden ingevoerd in menu 2 "Warmtapwater".



Temperatuursensor, warmtapwater boven

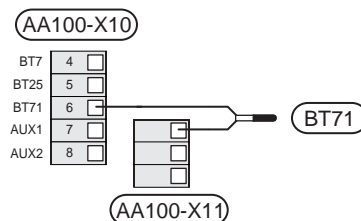
Er kan een temperatuursensor voor warmtapwater boven (BT7) worden aangesloten op SMO S40 om de watertemperatuur boven in de tank aan te geven (als het mogelijk is om boven in de tank een sensor te installeren).

Sluit de sensor aan op klemmenstrook AA100-X10:4 en AA100-X11:GND.



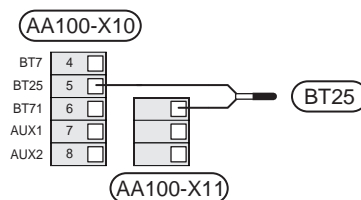
Externe retourleidingsensor

Sluit een externe retourleidingsensor (BT71) aan op klemmenstrook AA100-X10:6 en AA100-X11:GND.



Externe aanvoertemperatuursensor

Sluit een externe aanvoertemperatuursensor (BT25) aan op klemmenstrook AA100-X10:5 en AA100-X11:GND.



Ruimtevoeler

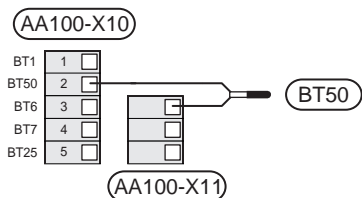
SMO S40 wordt geleverd met een ruimtesensor (BT50) die het mogelijk maakt de temperatuur in de ruimte te regelen en weer te geven.

Monteer de ruimtesensor in een neutrale positie waar een insteltemperatuur is vereist. Een geschikte locatie zou bijvoorbeeld kunnen zijn een vrije binnenwand in een hal, ca. 1,5 m boven de vloer. Het is belangrijk dat de ruimtesensor tijdens het meten van de juiste kamertemperatuur niet wordt gehinderd, bijvoorbeeld doordat deze in een nis, tussen planken, achter een gordijn, boven of nabij een warmtebron, in een tochtstroom van een buitendeur of in direct zonlicht wordt geplaatst. Ook dichtgedraaide radiatorthermostaten kunnen problemen veroorzaken.

SMO S40 werkt zonder ruimtesensor, maar als u de binnentemperatuur van de woning wilt aflezen van het display op SMO S40 moet de ruimtesensor worden geïnstalleerd. Sluit de ruimtesensor aan op klemmenstrook AA100-X10:2 en AA100-X11:GND.

Als een ruimtesensor wordt gebruikt om de ruimtemtemperatuur in °C te veranderen en/of om de ruimtetemperatuur te finetunen, moet de sensor worden geactiveerd in menu 1.3 - "Instellingen ruimtesensor".

Als er een ruimtesensor wordt gebruikt in een kamer met vloerverwarming, dient deze uitsluitend een weergavefunctie te hebben en geen functie ter controle van de kamertemperatuur.



LET OP!

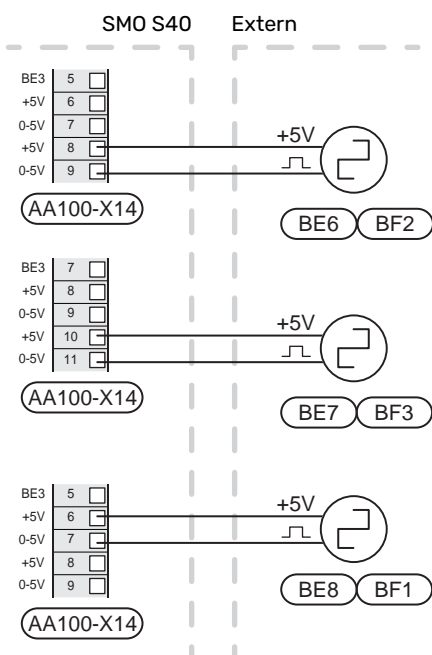
Wijzigingen van temperatuur in de woning nemen tijd in beslag. Korte perioden in combinatie met vloerverwarming leveren bijvoorbeeld geen merkbaar verschil op in de kamertemperatuur.

Puls energiemeter

Er kunnen maximaal drie elektriciteitsmeters (BE6, BE7, BE8) of energiemeters voor verwarming (BF2, BF3, BF1) worden aangesloten op SMO S40 via klemmenstrook en AA100-X14:8-9, AA100-X14:10-11 en AA100-X14:6-7.

LET OP!

Het EMK accessoire wordt aangesloten op dezelfde klemmenstroken als elektriciteitsmeters/energiemeters.



Activeer de meter(s) in menu 7.2 - "Instellingen accessoire" en stel vervolgens de gewenste waarde ("Energie per puls" of "Pulsen per kWh") in menu 7.2.19 - "Puls energiemeter" in.

Laadmonitor

Geïntegreerde vermogensregeling

SMO S40 is voorzien van een eenvoudige vorm van een geïntegreerde vermogensregeling, die de vermogenstrappen voor de elektrische bijverwarming beperkt door te berekenen of toekomstige vermogenstrappen kunnen worden aangesloten op de relevante fase zonder dat de stroom voor de gespecificeerde hoofdzekering wordt overschreden. In gevallen waarbij de stroom de gespecificeerde hoofdzekering zou overschrijden, is de vermogenstrap niet toegestaan. De waarde van de hoofdzekering van het gebouw is gespecificeerd in menu 7.1.9 - "Vermogensmonitor".

Vermogensregeling met stroomsensor

Als er in het gebouw veel stroomverbruikende producten zijn ingeschakeld terwijl de elektrische bijverwarming in bedrijf is, bestaat het risico dat de hoofdzekering van het gebouw doorslaat. SMO S40 is voorzien van een vermogensregeling die, met behulp van een stroomsensor, de elektrische stappen regelt voor de elektrische bijverwarming door een herverdeling van de stroom tussen de verschillende fasen of door de elektrische bijverwarming uit te schakelen bij een overbelasting in een fase. Er wordt weer ingeschakeld als het overige stroomverbruik afneemt.

LET OP!

Activeer voor een volledige functie fase-detectie in menu 7.1.9, indien er stroomsensoren zijn geïnstalleerd.

Aansluiten van stroomsensoren

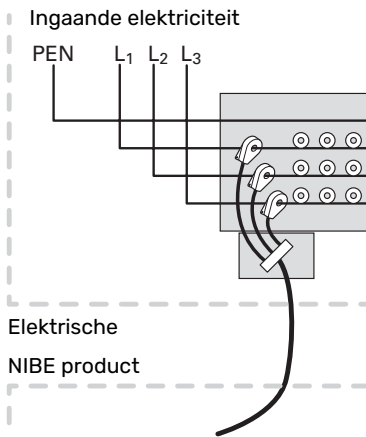


Voorzichtig!

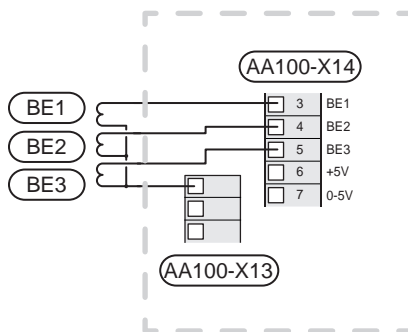
Als de geïnstalleerde de lucht/water-warmtepomp frequentie-geregeld is, wordt deze beperkt wanneer alle vermogenstrappen worden losgekoppeld.

Om de stroom te meten, moet een stroomsensor worden gemonteerd op iedere ingaande faseleiding in de verdeelkast. De verdeelkast is een prima plek voor de installatie.

Sluit de stroomsensoren aan op een meeraderige kabel in een behuizing direct naast de elektrische verdeelkast. De meeraderige kabel tussen de behuizing en de SMO S40 moet een kabeldikte van minimaal 0,5 mm² hebben.



Sluit de sensor aan op klemmenstrook AA100-X14:BE1-BE3 en op een klemmenstrook op AA100-X13:GND.



Stapperegelde bijverwarming



Voorzichtig!

Als gebruik wordt gemaakt van externe spanning, markeer dan alle elektrische schakelkasten met waarschuwingsstickers voor externe spanning.

Stapperegelde bijverwarming vóór de wisselklep

Externe stapperegelde bijverwarming kan worden aangestuurd door maximaal drie potentiaalvrije relais in de bedieningsmodule (3-staps lineair of 7-staps binair).

De elektrische bijverwarming zal inkomen met het maximaal aantal stappen in combinatie met de compressor om zo snel mogelijk de warmtapwaterproductie af te ronden en weer over te schakelen op de productie voor de verwarming. Dit gebeurt alleen als het aantal graadminuten lager ligt dan de startwaarde voor de bijverwarming.

Zie paragraaf "Max. belasting relaisuitgangen op AA100".

Stapperegelde bijverwarming na de wisselklep

Externe stapperegelde bijverwarming kan worden aangestuurd via twee relais (2-staps lineair of 3-staps binair), wat inhoudt dat het derde relais wordt gebruikt om het elektrische verwarmingselement in de boiler / het buffervat te controleren.

Met het accessoire AXC 30 kunnen er nog eens drie potentiaalvrije relais worden gebruikt voor bijverwarmingsregeling, wat dan 3 lineaire of 7 binaire stappen extra oplevert.

Stapinschakeling vindt plaats met een minimaal interval van 1 minuten en stapuitschakelingen met een minimaal interval van 3 seconden.

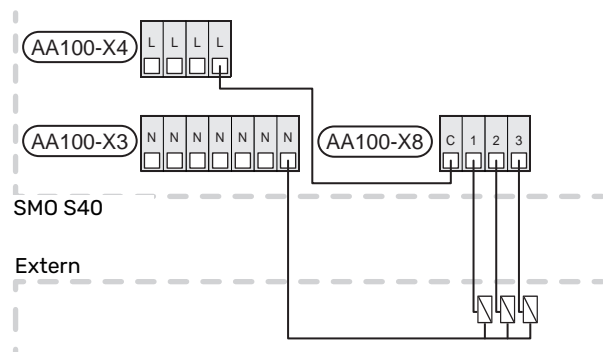
Stap 1 wordt aangesloten op klemmenstrook AA100-X8:1.

Stap 2 wordt aangesloten op klemmenstrook AA100-X8:2.

Stap 3 wordt aangesloten op klemmenstrook AA100-X8:3.

De instellingen voor stapperegelde bijverwarming worden ingevoerd in menu 7.1.5.

Als de relais gebruikt moeten worden voor regelspanning, verbindt u de voeding van klemmenstrook AA100-X4:L door naar klemmenstrook AA100-X8:C. Sluit de nuldraad aan op AA100-X3:N.



Shuntgerregelde bijverwarming



Voorzichtig!

Merk alle elektrische schakelkasten met waarschuwingsstickers voor externe spanning.

Deze aansluiting maakt een externe bijverwarming mogelijk, zoals een boiler op olie, een boiler op gas of blokverwarming, om de verwarming te ondersteunen.

SMO S40 regelt een shuntklep en startsignaal voor de bijverwarming met behulp van drie relais. Als de installatie niet de juiste aanvoertemperatuur kan aanhouden, start de bijverwarming. Als de ketelsensor (BT52) 55 °C aangeeft, stuurt de SMO S40 vanaf de bijverwarming een signaal naar de shunt (QN11) om open te gaan. De shunt (QN11) wordt aangestuurd om ervoor te zorgen dat de werkelijke aanvoertemperatuur overeenkomt met de theoretisch berekende instelwaarde van het regelsysteem. De shunt (QN11) sluit volledig wanneer de warmtevraag voldoende is gedaald, zodat bijverwarming niet meer nodig is. De fabrieksinstelling voor de minimale bedrijfstijd voor de ketel is 12 uur (aan te passen in menu 7.1.5).

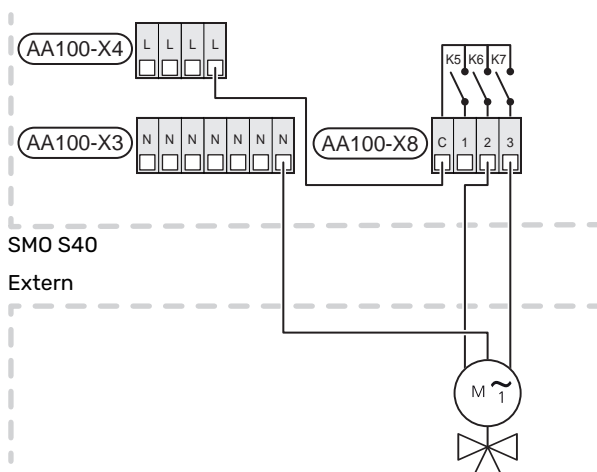
De instellingen voor shuntgerregelde bijverwarming worden ingevoerd in menu 7.1.5.

De ketelsensor (BT52) is aangesloten op de te selecteren AUX-ingangen en kan worden geselecteerd in menu 7.4.

Sluit de shuntmotor (QN11) aan op klemmenstroken AA100-X8:2 (230 V, dicht) en 3 (230 V, open) en klemmenstrook AA100-X3:N.

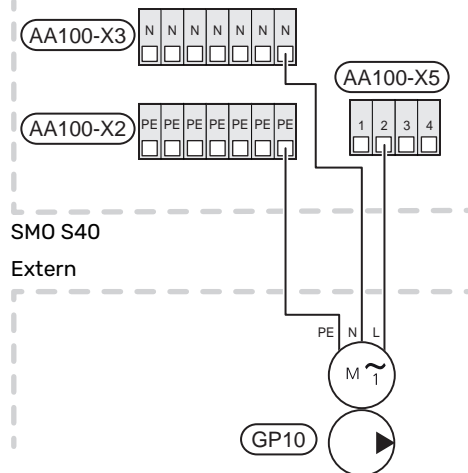
Voor het regelen van de in- en uitschakeling van de bijverwarming sluit u deze aan op klemmenstrook AA100-X8:1.

Als de relais gebruikt moeten worden voor bedrijfsspanning, verbindt u de voeding van klemmenstrook AA100-X4:L door naar klemmenstrook AA100-X8:C.



Externe circulatiepomp (GP10)

Sluit de externe circulatiepomp (GP10) aan op klemmenstrook AA100-X2:PE, AA100-X3:N en AA100-X5:2 (230 V) zoals weergegeven. Zie hoofdstuk "Max. belasting relaisuitgangen op AA100".

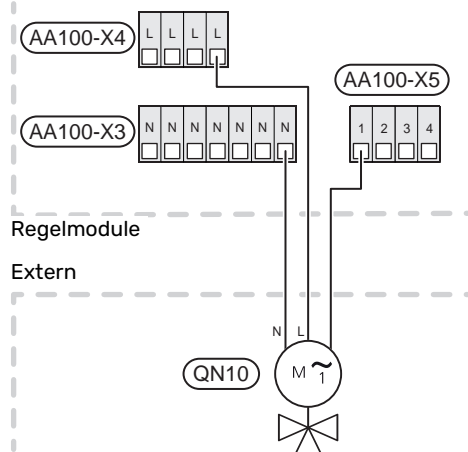


Wisselklep, verwarming/warm water

SMO S40 kan worden aangevuld met een externe wisselklep (QN10) voor regeling van warmtapwater. (Zie hoofdstuk "Accessoires".)

De levering van warmtapwater kan worden geselecteerd in menu 7.2.1.

Sluit de externe wisselklep (QN10) aan op klemmenstrook AA100-X3:N (AA100-X5:1), (regeling) en AA100-X4:L, zoals aangegeven. Zie hoofdstuk "Max. belasting relaisuitgangen op AA100".



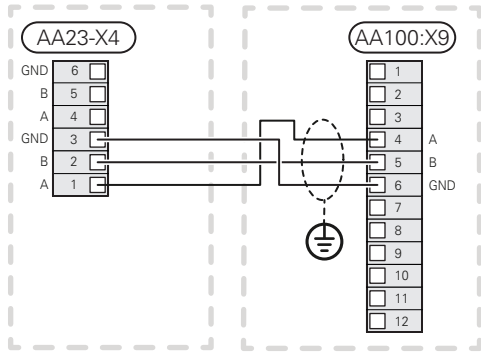
COMMUNICATIE

Communicatie met warmtepomp

Als SMO S40 moet worden aangesloten op de warmtepomp, wordt deze aangesloten op klemmenstrook X9:4 (A), X9:5 (B) en X9:6 (GND) op de gezamenlijke print (AA100). Gebruik een afgeschermd kabel. De afscherming van de kabel wordt aangesloten op de daarvoor bedoelde kabelklem.

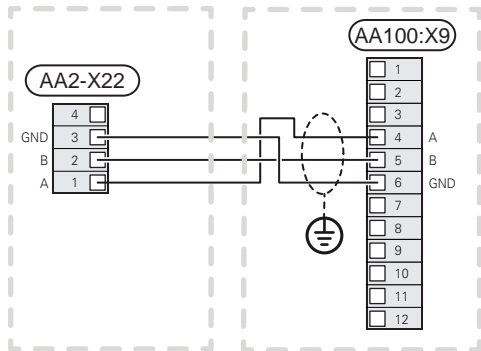
SMO S40 en F2040 / NIBE SPLIT HBS

F2040, HBS 05 / 20 SMO S40



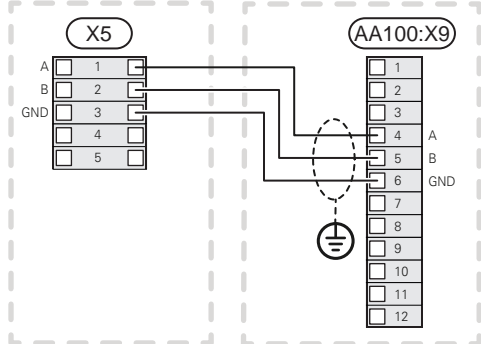
SMO S40 en F2120 / S2125

F2120 / S2125 SMO S40



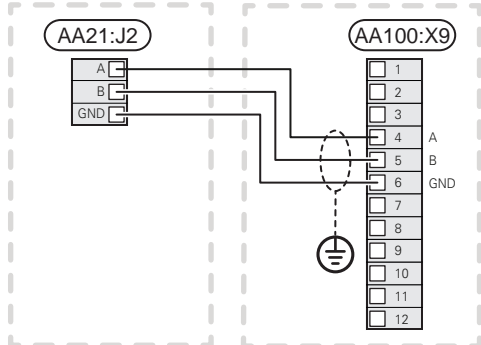
SMO S40 en F2030

F2030 SMO S40



SMO S40 en F2300

F2300 SMO S40



Multi-installatie



LET OP!

Tot 8 lucht/water-warmtepompen kunnen worden geregeld met SMO S40.



LET OP!

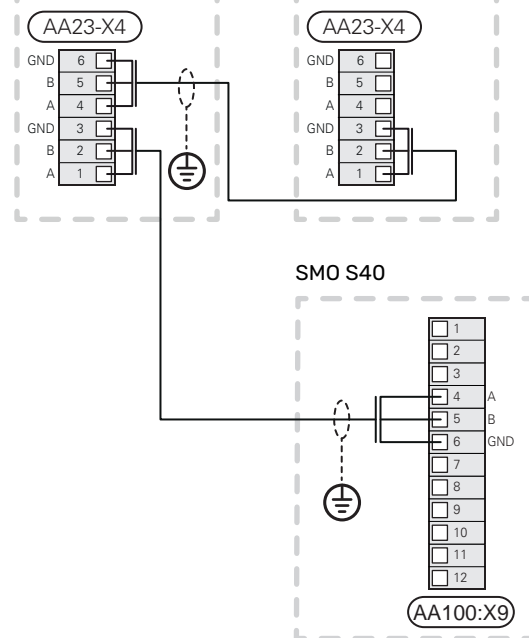
Het is mogelijk om verschillende NIBE lucht/water-warmtepompen van diverse groottes en modellen met elkaar te combineren.

Als er meerdere warmtepompen op SMO S40 moeten worden aangesloten, moeten deze in cascade worden aangesloten, zoals op de afbeelding.

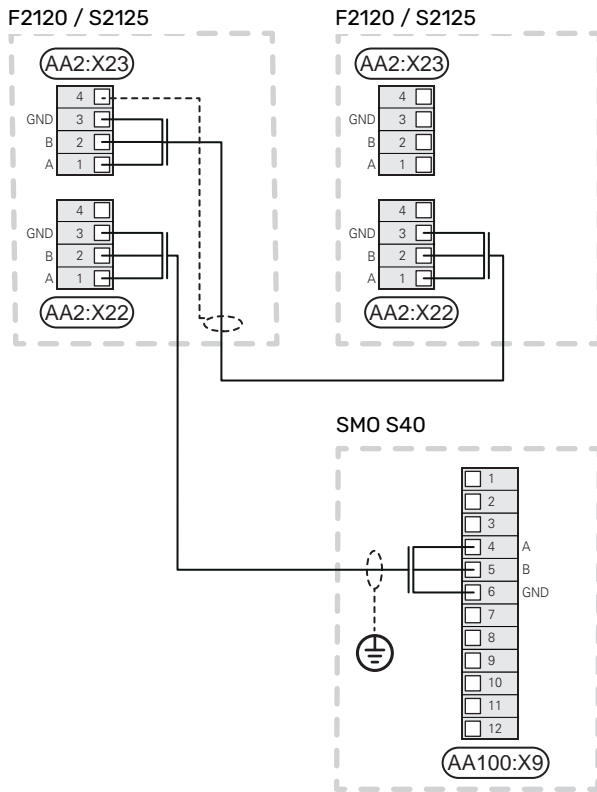
SMO S40 en F2040 / NIBE SPLIT HBS

F2040 / HBS 05 / HBS 20

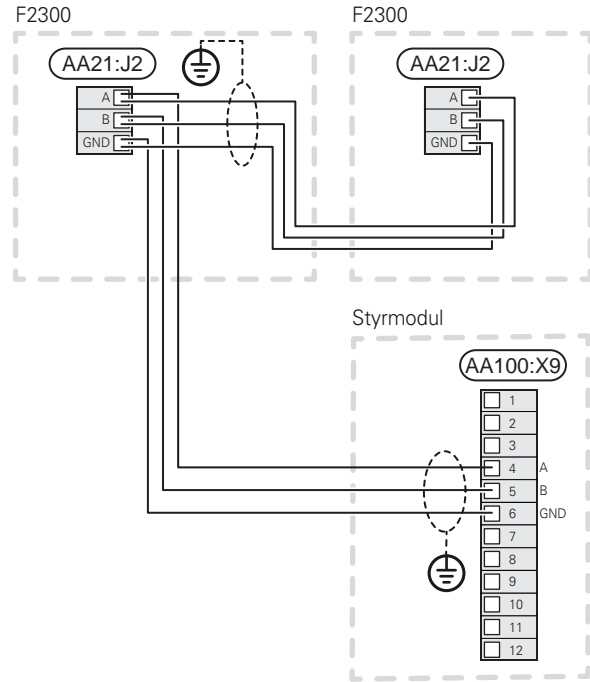
F2040 / HBS 05 / HBS 20



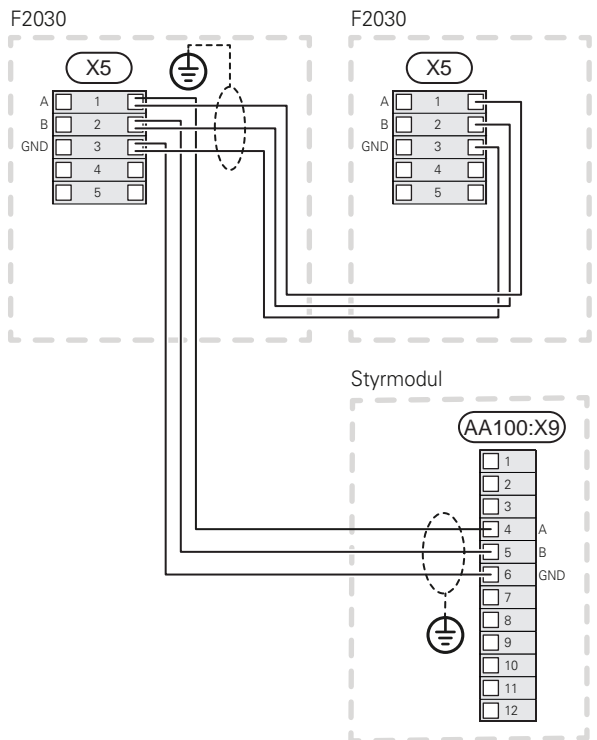
SMO S40 en F2120 och S2125



SMO S40 en F2300



SMO S40 en F2030



Accessoires aansluiten

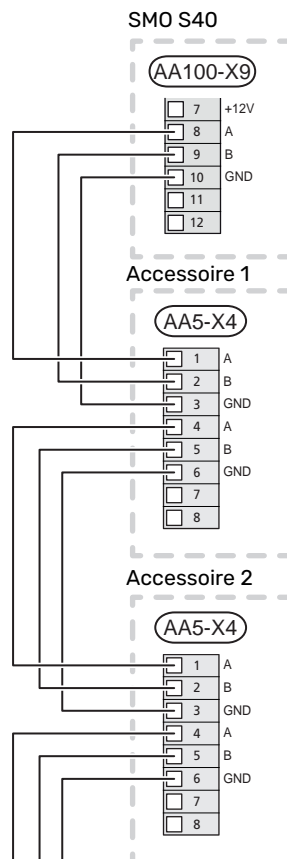
Instructies voor het aansluiten van accessoires vindt u in de bij het accessoire geleverde handleiding. Zie paragraaf "Accessoires" voor een lijst met accessoires die met de SMO S40 kunnen worden gebruikt. In dit voorbeeld wordt de aansluiting voor communicatie met de meest gebruikte accessoires getoond.

Accessoires met accessoirekaart (AA5)

Accessoires met accessoireprint (AA5) worden aangesloten op de klemmenstrook van de regelunit AA100-X9:8-10.

Als er meerdere accessoires moeten worden aangesloten of al zijn geïnstalleerd, worden de printen in serie aangesloten.

Omdat er verschillende aansluitingen kunnen zijn voor accessoires met printplaten (AA5), moet u altijd de instructies lezen in de handleiding voor het accessoire dat moet worden geïnstalleerd.



TE SELECTEREN IN-/UITGANGEN

SMO S40 heeft softwaregeregelde AUX-ingangen en -uitgangen voor aansluiting van de externe schakelfunctie (contact moet potentiaalvrij zijn) of sensor.

In menu 7.4 - "Te selecteren in-/uitgangen" selecteert u de AUX-aansluiting waarop iedere functie is aangesloten.

Voor sommige functies zijn wellicht accessoires nodig.

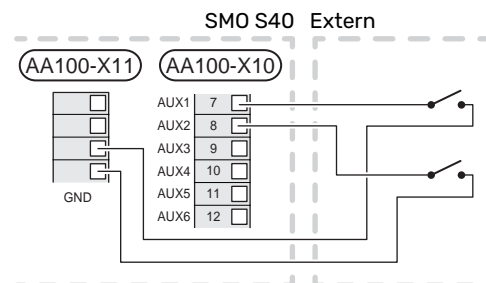


TIP

Een aantal van de volgende functies kan ook worden geactiveerd en gepland via het menu met instellingen.

Selecteerbare ingangen

Selecteerbare ingangen op de gezamenlijke print (AA100) voor deze functies zijn AA100-X10:7-12. Elke functie heeft verbinding met een ingang en GND (AA100-X11).



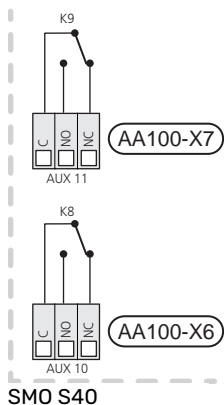
In het bovenstaande voorbeeld worden de ingangen AUX1 (AA100-X10:7) en AUX2 (AA100-X10:8) gebruikt.

Selecteerbare uitgangen

De te selecteren uitgangen AA100-X6 en AA100-X7.

De uitgangen zijn potentiaalvrije schakelrelais.

Als SMO S40 is uitgeschakeld of in de noodstand staat, staat het relais in stand C-NC.



TIP

Het accessoire AXC is nodig als er meer dan twee functies worden aangesloten op de AUX-uitgangen.

Zie paragraaf "Max. belasting relaisuitgangen op AA100".

Mogelijke selectie AUX-ingangen

Temperatuurvoeler

Dit zijn de mogelijkheden:

- warmtapwaterstart (BT5)
- boiler (BT52) (alleen getoond indien shuntgerregelde bijverwarming is geselecteerd in menu 7.1.5 - "Bijverwarm.")
- aanvoertemperatuursensor voor koeling (BT64) (gebruikt wanneer "actieve koeling in systeem met 4 leidingen" is geactiveerd in de uitgang AUX 10 (AA100-X6) of AUX 11 (AA100-X7))
- Als er meerdere ruimtesensoren zijn geïnstalleerd, kunt u in menu 1.3.3 - "Instellingen ruimtesensor" selecteren welke daarvan de aansturing moet bepalen.

Als (BT74) is aangesloten en geactiveerd in menu 7.x, kan er geen andere ruimtesensor worden geselecteerd in menu 1.3.3.

- bijverwarming (BT63) wordt gebruikt bij aansluiten van "stapgerregelde bijverwarming vóór wisselklep voor warmtapwater" teneinde de temperatuur na de bijverwarming te meten.
- Het is mogelijk om twee eigen sensoren (BT37.1, BT37.2) aan te sluiten.

Monitor

Dit zijn de mogelijkheden:

- alarm van externe eenheden. Het alarm is aangesloten op de regeling, wat betekent dat de storing wordt gepresenteerd als een informatieve mededeling op het display. Potentiaalvrij signaal van het type NO of NC.
- kachelmonitor. (een thermostaat die is aangesloten op de schoorsteen. Wanneer de negatieve druk te laag is en de thermostaat is aangesloten, zijn de ventilatoren in de ERS (NC) gesloten.
- drukschakelaar voor klimaatsysteem (NC).

Externe activering van functies

Er kan een externe schakelaarfunctie op de SMO S40 worden aangesloten voor het activeren van diverse functies. De functie is geactiveerd gedurende de tijd dat de schakelaar is gesloten.

Mogelijke functies die geactiveerd kunnen worden:

- warmtapwater vraag stand "Meer warmwater"
- warmtapwater vraag stand "Klein"
- "Externe afstelling"

Als de schakelaar is gesloten, verandert de temperatuur in °C (als een ruimtesensor is aangesloten en geactiveerd). Als er geen ruimtesensor is aangesloten of geactiveerd, wordt de gewenste verschuiving van "Temperatuur" ("Verschuiving") ingesteld via het aantal gekozen stappen. De waarde kan worden ingesteld tussen -10 en +10. Externe afstelling van klimaatsystemen 2 tot 8 vereist accessoires.

- klimaatsysteem 1 - 8

Het instellen van de waarde voor de wijziging vindt plaats in menu 1.30.3 - "Externe afstelling".

- activering van een van de vier ventilatorsnelheden. (kan worden geselecteerd als het ventilatieaccessoire is geactiveerd)

De volgende opties zijn beschikbaar:

- "Ventilatorsn. 1 activ. (NO)" - "Ventilatorsn. 4 activ. (NO)"
- "Ventilatorsn. 1 activ. (NC)"

De ventilatorsnelheid is geactiveerd gedurende de tijd dat de schakelaar is gesloten. De normale snelheid wordt hervat als de schakelaar weer open is.

- SG ready



LET OP!

Deze functie kan alleen worden gebruikt in elektriciteitsnetten die de "SG Ready"-standaard ondersteunen.

Voor "SG Ready" zijn twee AUX-ingangen vereist.

Als deze functie vereist is, moet deze worden aangesloten op klemmenstrook X10 op de gezamenlijke plaat (AA100).

"SG Ready" is een slimme vorm van tariefregeling waarbij uw energieleverancier de binnen-, warmtapwater- en/of zwembadtemperaturen (indien van toepassing) kan beïnvloeden of simpelweg de bijverwarming en/of compressor in de warmtepomp op bepaalde uren van de dag kan blokkeren (kan worden geselecteerd in menu 4.2.3 nadat de functie is geactiveerd). Activeer de functie door potentiaalvrije schakelingen aan te sluiten op twee ingangen die u selecteert in menu 7.4 - "Te selecteren in-/uitgangen" (SG Ready A en SG Ready B).

Gesloten of open schakelaar houdt één van de volgende zaken in:

– *Blokkering (A: Gesloten, B: Open)*

"SG Ready" is actief. De compressor in de lucht/water-warmtepomp en bijverwarming zijn geblokkeerd op dezelfde manier als de tariefblokkering.

– *Normale stand (A: Open, B: Open)*

"SG Ready" is niet actief. Geen effect op het systeem.

– *Stand lage prijs (A: Open, B: Gesloten)*

"SG Ready" is actief. Het systeem richt zich op kostenbesparingen en kan bijvoorbeeld gebruik maken van een laag tarief bij de energieleverancier of overcapaciteit van een eigen energiebron (effect op het systeem kan worden afgesteld in menu 4.2.3).

– *Stand overcapaciteit (A: Gesloten, B: Gesloten)*

"SG Ready" is actief. Het systeem mag op volle capaciteit draaien bij overcapaciteit (zeer lage prijs) bij de energieleverancier (effect op het systeem is instelbaar in menu 4.2.3).

(A = SG Ready A en B = SG Ready B)

Externe blokkering van functies

Er kan een externe schakelaarfunctie op de SMO S40 worden aangesloten voor het blokkeren van diverse functies. De schakelaar moet potentiaalvrij zijn en een gesloten schakelaar resulteert in blokkeren.



Voorzichtig!

Blokkeren houdt het gevaar in van bevriezen.

Functies die geblokkeerd kunnen worden:

- verwarming (blokkeren van warmtebehoefte)
- koeling (blokkeren koelingsbehoefte)
- warmtapwater (warmtapwaterproductie). Een eventuele warmtapwatercirculatie (HWC) blijft functioneren.
- compressor in warmtepomp EB101 en/of EB102
- intern geregelde bijverwarming
- tariefblokkering (bijverwarming, compressor, koeling, verwarming en warmtapwater zijn uitgeschakeld)

Mogelijke selecties voor AUX-uitgangen

Indicaties

- alarm
- indicatie koelstand (kan worden geselecteerd als de warmtepomp koeling mag produceren)
- vakantie
- weg-modus
- lage elektriciteitsprijs (Smart Price Adaption)
- fotovoltaïsche regeling (kan worden geselecteerd als het accessoire EME 20 is geactiveerd.)

Bediening

- circulatiepomp voor warmtapwatercirculatie
- externe cv-pomp
- actieve koeling in een systeem met 4 leidingen (kan worden geselecteerd wanneer de lucht/water-warmtepomp mag draaien voor koeling)
- bijverwarming in een laadcircuit

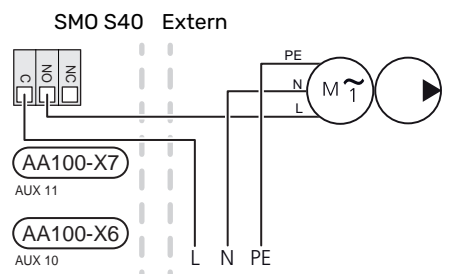


Voorzichtig!

De relevante verdeelkast moet worden gemarkeerd met een waarschuwing voor externe spanning.

De externe circulatiepomp aansluiten

Er is een externe circulatiepomp aangesloten op de AUX-uitgang, zie onderstaande afbeelding. Zie hoofdstuk "Max. belasting relaisuitgangen op AA100".



Instellingen

ELEKTRISCHE BIJVERWARMING – MAXIMAAL VERMOGEN

Het maximaal aantal stappen in de elektrische bijverwarming wordt ingesteld in menu 7.1.5.1.

NOODSTAND

De noodstand wordt gebruikt bij bedrijfsstoringen en in samenhang met service.

Als de SMO S40 in de noodstand wordt gezet, werkt het systeem als volgt:

- SMO S40 geeft voorrang aan cv-productie.
- Indien mogelijk wordt er warmtapwater geproduceerd.
- De load balancing functie is niet actief.
- Vaste aanvoertemperatuur als het systeem geen waarde heeft vanuit de buitentemperatuursensor (BT1).

U kunt de noodstand activeren als de SMO S40 draait én als deze is uitgeschakeld.

Wanneer de noodstand actief is, is het statuslampje geel.

Voor activering als de SMO S40 loopt: houd de aan/uit-knop (SF1) 2 seconden ingedrukt en selecteer "noodstand" in het afsluitmenu.

Om de noodstand te activeren als SMO S40 is uitgeschakeld: houd de aan/uit-knop (SF1) ingedrukt gedurende 5 seconden. (Deactiveer de noodstand door één keer te drukken.)

Inbedrijfstelling en afstelling

Vorbereidingen

- SMO S40 moet kant-en-klaar zijn aangesloten.
- Het klimaatsysteem moet worden gevuld met water en worden ontluicht.

Inbedrijfstelling

MET NIBE-LUCHT/WATER-WARMTEPOMP

Volg de instructies in de installatiehandleiding voor de warmtepomp, hoofdstuk "Inbedrijfstelling en inregeling" - "Opstarten en inspectie".

SMO S40

1. Inschakelen van de warmtepomp. Afhankelijk van de buitentemperatuur kan het zijn dat de warmtepomp moet worden voorverwarmd.
2. Vermogen SMO S40.
3. Volg de instructies in de startgids van het display. Als de startgids niet start als u de SMO S40, opstart, start u deze handmatig in menu 7.7.

Inbedrijfstelling met alleen bijverwarming

1. Ga naar menu 4.1 "Bedrijfsstand".
2. Markeer "Alleen bijverwarming".

Controleer de wisselklep

1. Activeer "Wisselklep (QN10)" in het menu 7.5.3 "Geforceerde regeling".
2. Controleer of de wisselklep voor verwarming/warmtapwater (QN10) opengaat of -staat voor warmtapwaterproductie.
3. Deactiveer "Wisselklep (QN10)" in het menu 7.5.3 "Geforceerde regeling".

Controleer te selecteren uitgangen

Om een functie te controleren die is aangesloten op te selecteren uitgangen (AUX 10 en AUX 11):

1. Activeer "AA100-X6" en "AA100-X7" in het menu 7.5.3 "Geforceerde regeling".
2. Controleer de gewenste werking.
3. Deactiveer "AA100-X6" en "AA100-X7" in het menu 7.5.3 "Geforceerde regeling".

Inbedrijfstelling en inspectie

STARTGIDS



Voorzichtig!

Er moet water in het klimaatsysteem zitten voordat de SMO S40 wordt ingeschakeld.

1. Start SMO S40 door te drukken op de aan/uit-knop (SF1).
2. Volg de instructies in de startgids van het display. Als de startgids niet start als u de SMO S40 opstart, kunt u die handmatig starten in menu 7.7.



TIP

Zie de paragraaf "Bediening – Inleiding" voor een nadere introductie van het regelsysteem van de installatie (bediening, menu's, enz.).

Inbedrijfstelling

De eerste keer dat de installatie wordt gestart, wordt de startgids gestart. In de instructies van de startgids staat wat er moet gebeuren tijdens de eerste start en wordt er een overzicht gegeven van de basisinstellingen van de installatie.

De startgids zorgt ervoor dat het opstarten juist wordt uitgevoerd en kan om die reden niet worden overgeslagen.

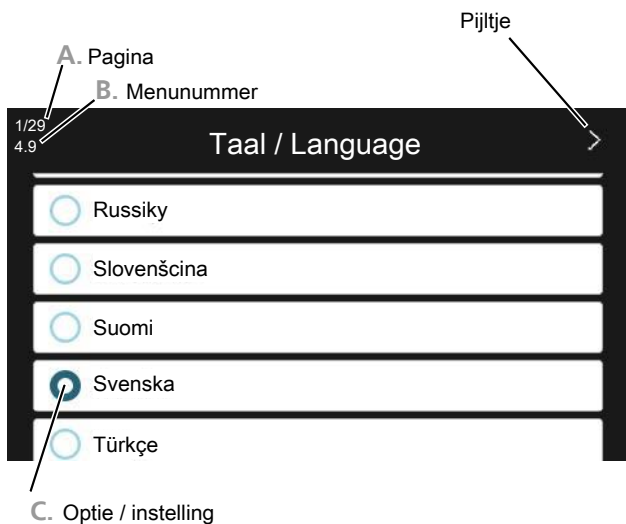
Tijdens de opstartbegeleiding worden de wisselkleppen en de shunt achterwaarts en voorwaarts bewogen om te helpen bij de ontluichting van de warmtepomp.



LET OP!

Zolang de startgids actief is, start geen enkele functie van de SMO S40 automatisch.

Bediening in de startgids



A. Pagina

Hier ziet u hoe ver u bent gevorderd in de startgids.

Sleep met uw vinger naar rechts om tussen de pagina's te zoeken.

Om te zoeken kunt u ook op de pijltjes in de bovenhoeken drukken.

B. Menunummer

Hier kunt u zien op welk menu in het regelsysteem deze pagina van de startgids gebaseerd is.

Als u meer wilt lezen over het betreffende menu, kunt u het helpmenu raadplegen of de installatiehandleiding lezen.

C. Optie / instelling

Verricht hier de instellingen voor het systeem.

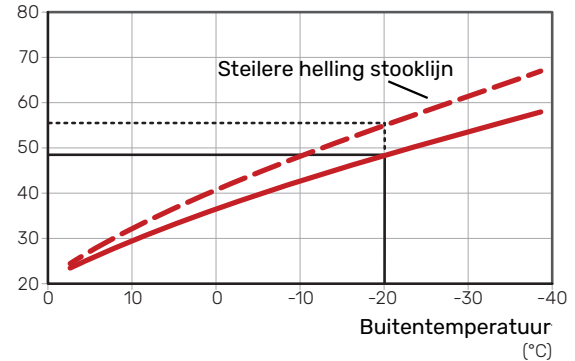
De koelcurve/stooklijn instellen

In de menu's "Stooklijn" en "Curve, koeling" kunt u de stooklijn en koelcurve voor uw huis bekijken. De lijnen zijn bedoeld om ongeacht de buitentemperatuur voor een gelijkmatige binnentemperatuur te zorgen en daarmee ook voor een energiezuinige werking. Aan de hand van deze lijnen bepaalt de SMO S40 de temperatuur van het water naar het klimaatsysteem (de aanvoertemperatuur) en daarmee ook de binnentemperatuur.

HELLING VAN DE STOOKLIJN

De helling van verwarmings-/koelcurves bepaalt hoeveel graden de aanvoertemperatuur moet worden verhoogd/verlaagd als de buitentemperatuur daalt/stijgt. Hoe steiler de helling, hoe hoger de aanvoertemperatuur voor de verwarming of hoe lager de aanvoertemperatuur voor de koeling bij een bepaalde buitentemperatuur.

Aanvoertemperatuur (°C)



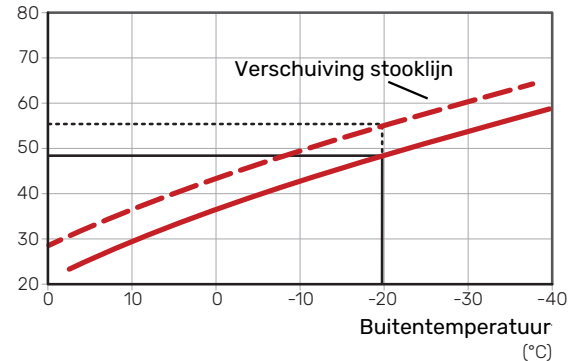
De optimale helling hangt af van de klimaatomstandigheden van uw locatie, of de woning over radiatoren of vloerverwarming beschikt en hoe goed de woning is geïsoleerd.

De verwarmings-/koelcurves worden ingesteld tijdens de installatie van het verwarmings-/koelsysteem, maar moeten misschien later worden bijgesteld. Daarna hoeven de curves niet meer te worden bijgesteld.

VERSCHUIVING STOOKLIJN

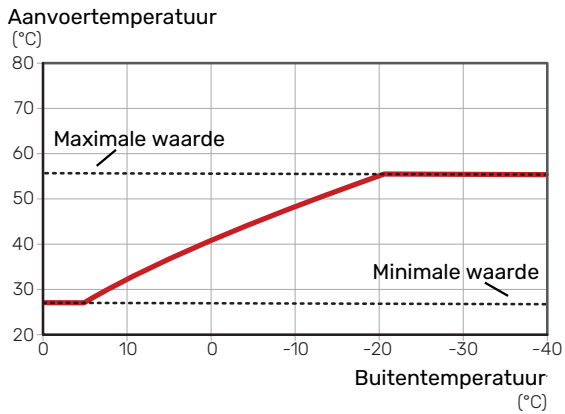
Een verschuiving van de stooklijn betekent dat de aanvoertemperatuur evenveel verandert voor alle buitentemperaturen. Een verschuiving van de stooklijn met +2 stappen verhoogt bijvoorbeeld de aanvoertemperatuur met 5 °C bij alle buitentemperaturen. Een overeenkomstige wijziging in de koelcurve resulteert in een afname van de aanvoertemperatuur.

Aanvoertemperatuur (°C)



AANVOERTEMPERATUUR - MAXIMUM- EN MINIMUMWAARDEN

Aangezien de aanvoertemperatuur niet hoger kan zijn dan de ingestelde max. waarde of lager dan de ingestelde min. waarde, vlakken de lijnen af bij deze temperaturen.



2. Lees de waarde voor de aanvoertemperatuur af in het rondje op de andere as.



LET OP!

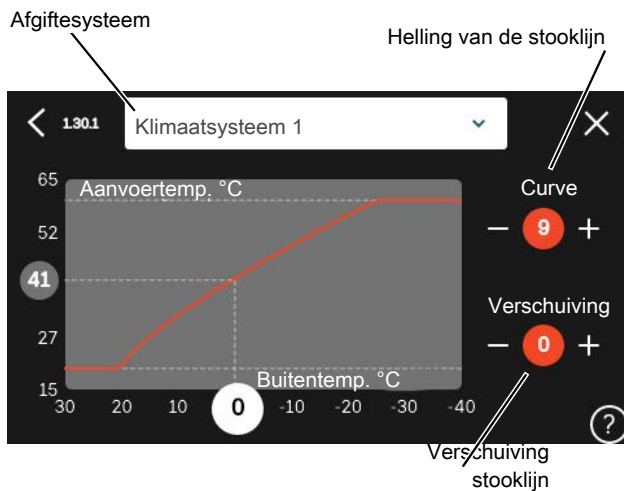
Met vloerverwarmingssystemen wordt de maximale aanvoertemperatuur normaliter ingesteld tussen 35 en 45 °C.



LET OP!

Moet worden beperkt bij vloerkoeling min. aanvoer temp. om condensatie te voorkomen.

INSTELLEN VAN DE STOOKLIJN



1. Selecteer het klimaatsysteem (als er meerdere zijn) waarvan u de curve wilt wijzigen.
2. Selecteer stooklijn en verschuiving.
3. Selecteer de max. en min.aanvoertemperatuur.



LET OP!

Stooklijn 0 betekent dat "Eigen stooklijn" wordt gebruikt.

Instellingen voor "Eigen stooklijn" worden verricht in menu 1.30.7.

EEN STOOKLIJN AFLEZEN

1. Sleep het rondje op de as met de buitentemperatuur.

myUplink

Met myUplink kunt u de installatie regelen – waar en wanneer u maar wilt. In het geval van een storing ontvangt u een alarm rechtstreeks in uw e-mail of een pushbericht in de myUplink-app, zodat u onmiddellijk actie kunt ondernemen.

Ga naar myuplink.com voor meer informatie.

Specificatie

U hebt het volgende nodig om myUplink in staat te stellen met uw SMO S40 te communiceren:

- draadloos netwerk of kabel
- Internetaansluiting
- account op myuplink.com

Wij raden u onze mobiele apps voor myUplink aan.

Aansluiting

Uw systeem aansluiten op myUplink:

1. Selecteer het verbindingstype (wifi/ethernet) in menu 5.2.1 of 5.2.2.
2. Scroll omlaag in het menu 5.1 en selecteer “Nieuwe verbindinglijn aanvragen”.
3. Als er een verbindinglijn is gerealiseerd, wordt dit getoond in dit menu. Deze is 60 minuten geldig.
4. Indien u nog geen account hebt, meld u dan aan in de mobiele app of op myuplink.com.
5. Gebruik deze verbindinglijn om uw installatie aan te sluiten op uw gebruikersaccount op myUplink.

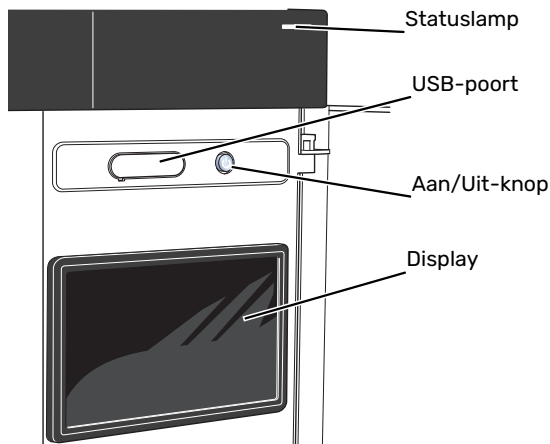
Service

myUplink biedt u toegang tot diverse serviceniveaus. Het basisniveau is inbegrepen en daarnaast kunt u kiezen voor twee premium services voor een vaste jaarlijkse vergoeding (de vergoeding varieert, afhankelijk van de geselecteerde functies).

Serviceniveau	Basis	Premium uitgebreide geschiedenis	Premium wijzigingsinstellingen
Kijker	X	X	X
Alarm	X	X	X
Geschiedenis	X	X	X
Uitgebreide geschiedenis	-	X	-
Beheren	-	-	X

Bediening - Inleiding

Bedieningseenheid



HET STATUSLAMPJE

Het statuslampje geeft de huidige bedrijfsstatus aan. Het:

- licht wit op tijdens normaal bedrijf.
- brandt geel in de noodstand.
- brandt rood in het geval van een geactiveerd alarm.
- knippert wit tijdens een actieve mededeling.
- is blauw als de SMO S40 is uitgeschakeld.

Als het statuslampje rood is, ontvangt u informatie en suggesties voor passende maatregelen op het display.



TIP

U krijgt deze informatie tevens via myUplink.

DE USB-POORT

Boven het display zit een USB-poort die bijvoorbeeld kan worden gebruikt voor het updaten van de software. Log in op myuplink.com en klik op de tab "Algemeen" en vervolgens op "Software" om de meest recente versie van de software te downloaden voor uw installatie.



TIP

Als u het product aansluit op het netwerk, kunt u de software bijwerken zonder de USB-poort te gebruiken. Zie paragraaf "myUplink".

DE AAN/UIT-KNOP

De Aan/Uit-knop (SF1) heeft drie functies:

- starten
- uitschakelen
- noodstand activeren

Om te starten: druk eenmaal op de Aan/Uit-knop.

Voor uitschakelen, herstarten of activeren van de noodstand: druk op de aan/uit-knop en houd die gedurende 2 seconden ingedrukt. Er wordt dan een menu weergegeven met verschillende opties.

Voor hard uitschakelen: druk 5 seconden op de Aan/Uit-knop.

Om de noodstand te activeren als SMO S40 is uitgeschakeld: houd de aan/uit-knop (SF1) ingedrukt gedurende 5 seconden. (Deactiveer de noodstand door één keer te drukken.)

HET DISPLAY

Instructies, instellingen en bedieningsinformatie worden op het display weergegeven.

Navigatie

SMO S40 heeft een touchscreen waarmee u eenvoudig kunt navigeren door met uw vinger te drukken en te slepen.

SELECTEREN

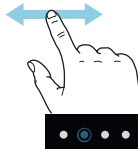
De meeste opties en functies worden geactiveerd door het display lichtjes met uw vinger aan te raken.



BLADEREN

De punten aan de onderrand geven aan dat er meer pagina's zijn.

Sleep met uw vinger naar rechts om tussen de pagina's te zoeken.



SCROLLEN

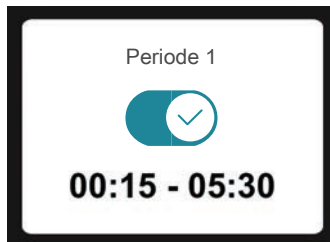
Als het menu meerdere submenu's heeft, kunt u meer informatie bekijken door met uw vinger omhoog of omlaag te slepen.



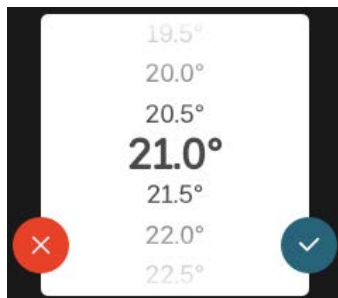
EEN INSTELLING WIJZIGEN



Druk op de instelling die u wilt wijzigen.

Als het een Aan/Uit-instelling is, wijzigt deze zodra u erop klikt.



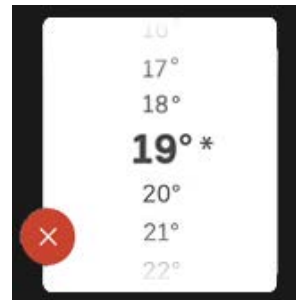
Als er meerdere waarden mogelijk zijn, verschijnt er een draaiwiel dat u omhoog of omlaag kunt slepen om de gewenste waarde te vinden.




Druk op  om uw wijziging op te slaan of op  als u geen wijziging wilt aanbrengen.

FABRIEKINSTELLING

De af fabriek ingestelde waarden worden gemarkeerd met *.



HELPMENU

 In veel menu's staat een symbool dat aangeeft dat er extra hulp beschikbaar is.

Druk op het symbool om de helptekst te openen.

U moet de tekst wellicht slepen om alles in beeld te krijgen.

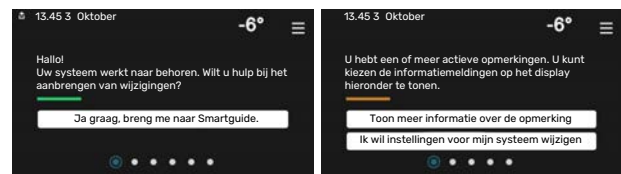
Menutypes

STARTSCHERMEN

SmartGuide

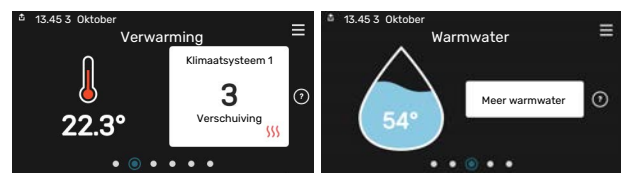
Smartguide helpt u zowel om informatie over de huidige status te bekijken als om eenvoudig de meest voorkomende instellingen in te voeren. De informatie die u ziet, hangt af van het product dat u hebt en de accessoires die op het product zijn aangesloten.

Selecteer een optie en druk erop om door te gaan. De instructies op het scherm helpen u om de juiste keuze te maken of geven u informatie over wat er gebeurt.

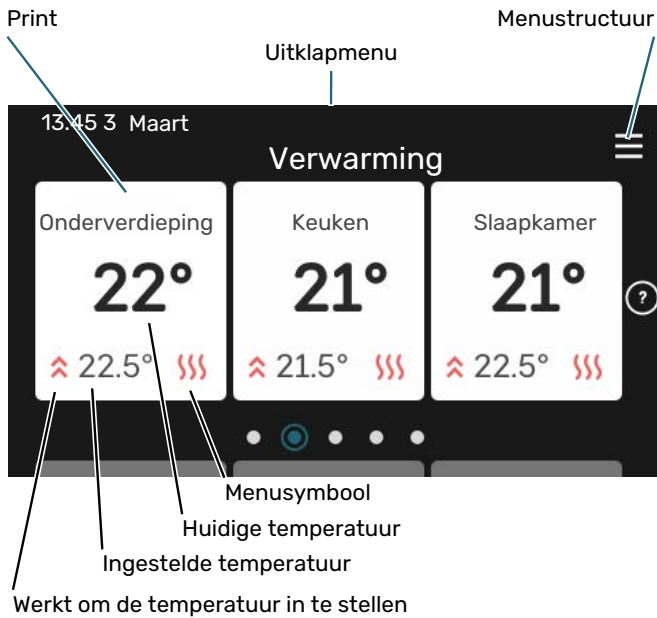


Functiepagina's

Op de functiepagina's kunt u zowel informatie over de huidige status bekijken als eenvoudig de meest voorkomende instellingen invoeren. Welke functiepagina's u ziet, hangt af van het product dat u hebt en de accessoires die op het product zijn aangesloten.

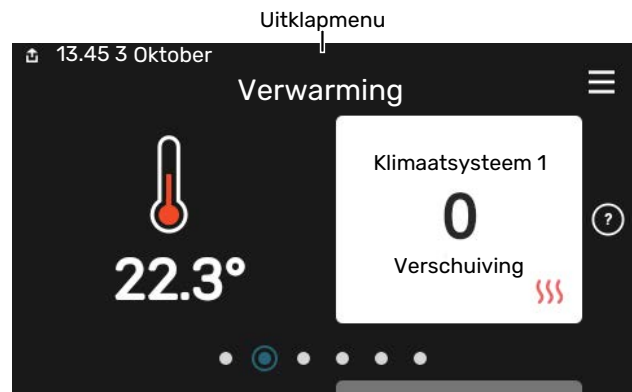


Sleep met uw vinger naar rechts of links om tussen de functiepagina's te zoeken.



Uitklapmenu

Vanaf de beginschermen gaat u via een vervolgkeuzemenu naar een nieuw venster met meer informatie.



Het vervolgkeuzemenu toont de huidige status voor SMO S40, wat er in bedrijf is en wat SMO S40 momenteel doet. De functies die in bedrijf zijn, zijn gemarkeerd met een frame.

Druk op display gedeelte om de gewenste waarde aan te passen. Op bepaalde functiepagina's sleept u met uw vinger omhoog of omlaag voor meer gedeeltes.

Productoverzicht

Het kan zinvol zijn om het productoverzicht te openen bij onderhoudswerkzaamheden. U vindt dit bij de functiepagina's.

Hier vindt u informatie over productnaam, het serienummer van het product, de versie van de software en service. Wanneer er nieuwe software kan worden gedownload, kunt u dat hier doen (vooropgesteld dat de SMO S40 is aangesloten op myUplink).

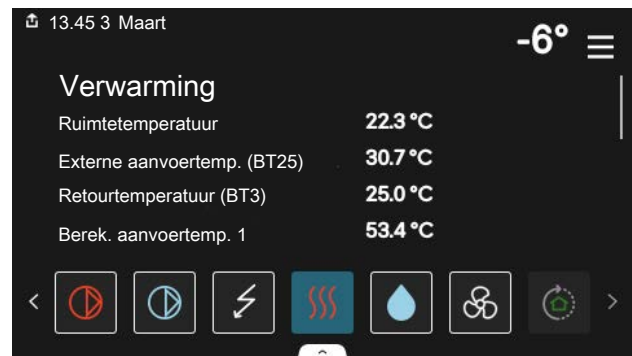


TIP

U voert de onderhoudsdetails in in menu 4.11.1.

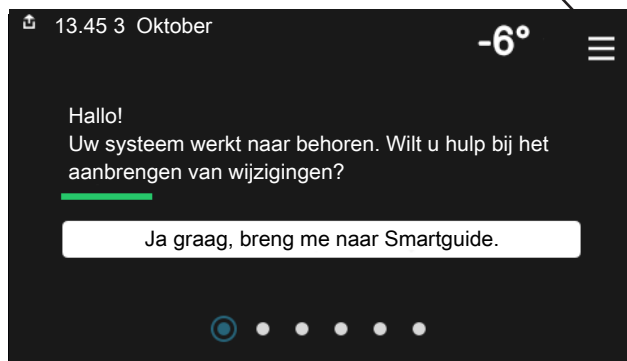


Druk op de pictogrammen op de onderste rand van het menu voor meer informatie over iedere functie. Gebruik de schuifbalk om alle informatie voor de geselecteerde functie te bekijken.



MENUSTRUCTUUR

In de menustructuur kunt u alle menu's vinden en geavanceerdere instellingen invoeren.



U kunt altijd op "X" drukken om terug te keren naar de startschermen.

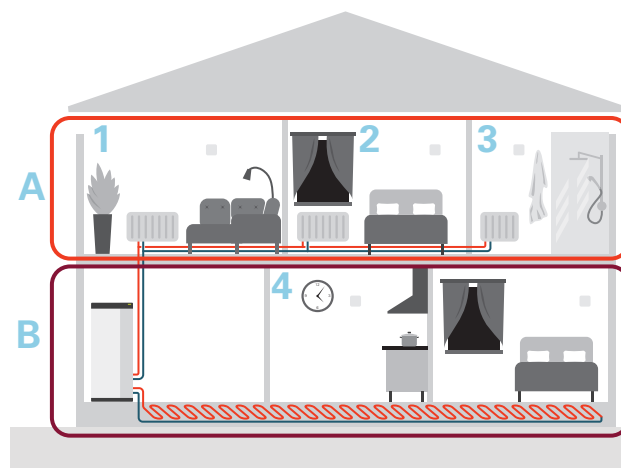


Klimaatsystemen en -zones

Een klimaatsysteem kan bestaan uit één of meer zones. Een zone kan een bepaalde ruimte zijn. Ook kan een grotere ruimte worden ingedeeld in meerdere zones met behulp van thermostaatkranen.

Elke zone kan een of meer accessoires bevatten, zoals ruimtesensoren of thermostaten. Dit kan zowel bedraad als draadloos.

SCHEMATISCHE WEERGAVE MET TWEE KLIMAATSYSTEMEN EN VIER ZONES



Dit voorbeeld toont een pand met twee klimaatsystemen (A en B) onderverdeeld in vier zones (1-4). Temperatuur- en vraaggestuurde ventilatie kan afzonderlijk worden geregeld voor elke zone (accessoire vereist).

Regeling – Menu's

Menu 1 – Binnenklimaat

OVERZICHT

1.1 - Temperatuur	1.1.1 - Verwarming
	1.1.2 - Koeling
	1.1.3 - Vochtigheid ¹
1.2 - Ventilatie ¹	1.2.1 - Ventilatorsnelheid ¹
	1.2.2 - Nachtkoeling ¹
	1.2.4 - Vraaggestuurde ventilatie ¹
	1.2.5 - Terugsteltijd vent. ¹
	1.2.6 - Interval v. filterreiniging ¹
	1.2.7 - Warmteterugw. ventil. ¹
1.3 - Instellingen ruimtesensor	1.3.4 - Zones
1.4 - Externe invloed	
1.5 - Naam klimaatsysteem	
1.30 - Geavanceerd	1.30.1 - Stooklijn
	1.30.2 - Curve, koeling
	1.30.3 - Externe afstelling
	1.30.4 - Laagste a-temp. verw.
	1.30.5 - Laagste aanv. koel.
	1.30.6 - Hoogste aanvoertemp.
	1.30.7 - Eigen stooklijn
	1.30.8 - Puntverschuiving

¹ Raadpleeg de installatiehandleiding van het accessoire.

MENU 1.1 - TEMPERATUUR

Hier kunt u temperatuurinstellingen voor het klimaatsysteem van uw installatie verrichten.

Als er meerdere zones en/of klimaatsystemen zijn, worden de instellingen per zone/systeem verricht.

MENU 1.1.1, 1.1.2 - VERWARMING EN KOELING

Stel de temperatuur (met geïnstalleerde en geactiveerde ruimtevoelers):

Verwarming

Instelbereik: 5 – 30 °C

Koeling

Instelbereik: 5 – 35°C

De waarde in het display wordt weergegeven als temperatuur in °C als de zone wordt geregeld via een ruimtesensor.



LET OP!

Een langzaam klimaatsysteem, zoals bijvoorbeeld een vloerverwarming, is mogelijk niet geschikt voor regeling met behulp van ruimtesensoren.

Instellen van de temperatuur (zonder geactiveerde ruimtevoelers):

Instelbereik: -10 – 10

Het display geeft de instelwaarde voor verwarming/koeling weer (verschuiving stooklijn). Verhoog of verlaag de waarde op het display om de binnentemperatuur te verhogen of te verlagen.

Het aantal stappen dat de waarde moet worden gewijzigd voor één graad verschil in de binnentemperatuur hangt af van het klimaatsysteem. Eén stap is normaliter voldoende, maar in sommige gevallen kunnen meerdere stappen nodig zijn.

Als meerdere zones in een klimaatsysteem geen geactiveerde ruimtesensoren hebben, zullen ze dezelfde verschuiving hebben voor de stooklijn.

Stel de gewenste waarde in. De nieuwe waarde wordt weergegeven aan de rechterkant van het symbool op het startscherm Verwarming/startscherm Koeling.



LET OP!

Een stijging in de kamertemperatuur kan worden vertraagd door de thermostaten van de radiatoren of de vloerverwarming. Open daarom de thermostaten volledig, behalve in die kamers waar een koudere temperatuur is vereist, bijv. slaapkamers.



TIP

Als de ruimtetemperatuur steeds te laag/hoog is, verhoogt/verlaagt u de waarde met één stap in menu 1.1.1.

Als de ruimtetemperatuur verandert wanneer de buitentemperatuur verandert, verhoogt/verlaagt u de helling met één stap in menu 1.30.1.

Wacht 24 uur voordat u een nieuwe instelling invoert, zodat de kamertemperatuur tijd heeft te stabiliseren.

MENU 1.3 - INSTELLINGEN RUIMTESENSOR

Hier verricht u uw instellingen voor ruimtesensoren en zones. De ruimtesensoren zijn ingedeeld in zones.

Hier selecteert u de zone waartoe een sensor behoort. Het is mogelijk meerdere ruimtesensoren aan te sluiten voor iedere zone. Iedere ruimtesensor kan een unieke naam krijgen.

De regeling van verwarming en koeling wordt geactiveerd door de betreffende optie aan te vinken. Welke opties worden weergegeven, is afhankelijk van het geïnstalleerde type sensor. Als de regeling niet wordt geactiveerd, is de sensor de weergegeven sensor.



LET OP!

Een langzaam verwarmingssysteem, zoals bijvoorbeeld vloerverwarming, is mogelijk niet geschikt voor regeling met behulp van ruimtesensoren.

Als er meerdere zones en/of klimaatsystemen zijn, worden de instellingen per zone/systeem verricht.

MENU 1.3.4 - ZONES

Hier kunt u zones toevoegen en benoemen. U selecteert ook het klimaatsysteem waaronder een zone valt.

MENU 1.4 - EXTERNE INVLOED

Informatie voor de accessoires/functies die van invloed kunnen zijn op het binnenklimaat en die actief zijn, wordt hier weergegeven.

MENU 1.5 - NAAM KLIMAATSYSTEEM

U kunt het klimaatsysteem van de installatie hier een naam geven.

MENU 1.30 - GEAVANCEERD

Menu "Geavanceerd" is bedoeld voor gevorderde gebruikers. Dit menu heeft meerdere submenu's.

"Stooklijn" Helling van de stooklijn instellen.

"Curve, koeling" Helling van de koelcurve instellen.

"Externe afstelling" Verschuiving van de stooklijn instellen als het externe contact is aangesloten.

"Laagste a-temp. verw." Minimaal toegestane aanvoertemperatuur instellen tijdens verwarming.

"Laagste aanv. koel." Minimaal toegestane aanvoertemperatuur instellen tijdens koeling.

"Hoogste aanvoertemp." Maximaal toegestane aanvoertemperatuur instellen voor het klimaatsysteem.

"Eigen stooklijn" Hier kunt u, als er speciale eisen zijn, uw eigen stooklijn creëren door de gewenste aanvoertemperaturen in te stellen voor verschillende buitentemperaturen.

"Puntverschuiving" Selecteer hier een wijziging in de stooklijn bij een bepaalde buitentemperatuur. Eén stap is normaal gesproken voldoende om de ruimtetemperatuur met één graad te veranderen, maar in sommige gevallen kunnen meerdere stappen nodig zijn.

MENU 1.30.1 - STOOKLIJN

Stooklijn

Instelbereik: 0 - 15

In menu "Stooklijn voor verwarming" kunt u de stooklijn voor uw woning bekijken. De stooklijn is bedoeld om ongeacht de buitentemperatuur voor een gelijkmatige binnentemperatuur te zorgen. Middels deze stooklijn bepaalt de SMO S40 de temperatuur van het water naar het klimaatsysteem, de aanvoertemperatuur en zodoende de binnentemperatuur. Hier kunt u een stooklijn selecteren en aflezen hoe de aanvoertemperatuur verandert bij verschillende buitentemperaturen.



TIP

Het is ook mogelijk om uw eigen stooklijn te creëren. Dit gebeurt in menu 1.30.7.



LET OP!

Met vloerverwarmingssystemen wordt de maximale aanvoertemperatuur normaliter ingesteld tussen 35 en 45 °C.



TIP

Als de ruimtetemperatuur steeds te laag/hoog is, verhoogt/verlaagt u de verschuiving van de stooklijn met één stap.

Als de ruimtetemperatuur verandert wanneer de buitentemperatuur verandert, verhoogt/verlaagt u de helling met één stap.

Wacht 24 uur voordat u een nieuwe instelling invoert, zodat de kamertemperatuur tijd heeft te stabiliseren.

MENU 1.30.2 - CURVE, KOELING

Curve, koeling

Instelbereik: 0 - 9

In menu "Koelcurve" kunt u de koelcurve voor uw woning bekijken. De koelcurve is bedoeld om samen met de stooklijn en ongeacht de buitentemperatuur voor een uniforme binnentemperatuur te zorgen en dus voor een energiezuinige werking. Middels deze stooklijnen bepaalt de SMO S40 de temperatuur van het water naar het verwarmingssysteem, de aanvoertemperatuur en zodoende de binnentemperatuur. Hier kunt u de stooklijn selecteren en aflezen hoe de aanvoertemperatuur verandert bij verschillende buitentemperaturen. Het getal rechts van "systeem" toont het systeem waarvoor u de stooklijn hebt geselecteerd.



LET OP!

Moet worden beperkt bij vloerkoeling min. aanvoer temp. om condensatie te voorkomen.

Koeling in systeem met 2 leidingen

SMO S40 bevat een ingebouwde functie voor de toepassing van koeling in een systeem met twee leidingen tot 7 °C. Dit vereist dat de buiteneenheid kan koelen. (Zie de installateurshandleiding voor uw lucht/water-warmtepomp.) Als de buitenunit voor koeling mag draaien, worden de koelmenu's geactiveerd op het display op de SMO S40.

Om de bedrijfsstand "koeling" te kunnen toestaan, moet de gemiddelde temperatuur hoger zijn dan de ingestelde waarde voor "start koelen" in het menu 7.1.10.2 "Instelling automatische stand". Het is ook mogelijk koelen te activeren door de bedrijfsstand "handmatig" te selecteren in het menu 4.1 "Bedrijfsstand".

De koelingsinstellingen voor het afgiftesysteem worden ingesteld in het binnenklimaatmenu, menu 1.

MENU 1.30.3 - EXTERNE AFSTELLING

Afgiftesysteem

Instelbereik: -10 - 10

Instelbereik (met ruimtesensor geïnstalleerd): 5 - 30 °C

Door een extern contact aan te sluiten, bijvoorbeeld een kamerthermostaat of een timer, kan de kamertemperatuur tijdelijk of periodiek worden verhoogd of verlaagd. Als het contact is aangesloten, wordt de stooklijnverschuiving gewijzigd met het aantal stappen dat in het menu is geselecteerd. Als er een ruimtesensor is geïnstalleerd en geactiveerd, is de gewenste kamertemperatuur (°C) ingesteld.

Als er meer dan één klimaatsysteem is, kan de instelling afzonderlijk worden verricht voor elk systeem en elke zone.

MENU 1.30.4 - LAAGSTE A-TEMP. VERW.

verwarming

Instelbereik: 5 - 80 °C

Stel de minimumtemperatuur voor de aanvoertemperatuur naar het afgiftesysteem in. Dit betekent dat de SMO S40 nooit een temperatuur berekent die lager is dan de hier ingestelde temperatuur.

Als er meer dan één afgiftesysteem is, kan de instelling afzonderlijk worden verricht voor ieder systeem.

MENU 1.30.5 - LAAGSTE AANV. KOEL.

koeling (warmtepomp met koelfunctie vereist)

Instelbereik 7 - 30 °C

Alarm, ruimtesensor tijdens het koelen

Instelbereik: aan/uit

Stel de minimumtemperatuur voor de aanvoertemperatuur naar het afgiftesysteem in. Dit betekent dat de SMO S40 nooit een temperatuur berekent die lager is dan de hier ingestelde temperatuur.

Als er meer dan één afgiftesysteem is, kan de instelling afzonderlijk worden verricht voor ieder systeem.

Hier kunt u alarmen ontvangen tijdens het koelen, bijvoorbeeld wanneer een ruimtesensor niet goed werkt.



Voorzichtig!

De aanvoertemperatuur voor het afgiftesysteem moet worden ingesteld aan de hand van het aangesloten klimaatsysteem. Zo kan een vloerkoeling met een lage aanvoertemperatuur tot condensvorming leiden en dat kan in het ergste geval vloerschade tot gevolg hebben.

MENU 1.30.6 - HOOGSTE AANVOERTEMP.

afgiftesysteem

Instelbereik: 5 - 80 °C

Hier stelt u de hoogste aanvoertemperatuur in voor het klimaatsysteem. Dit betekent dat SMO S40 nooit een hogere temperatuur berekent dan de hier ingestelde temperatuur.

Als er meer dan één afgiftesysteem is, kan de instelling afzonderlijk worden verricht voor ieder systeem. Klimate systemen 2 – 8 kunnen niet worden ingesteld op een hogere max. aanvoertemperatuur dan klimate systeem 1.

LET OP!

Met vloerverwarmingsystemen moet de "Maximale aanvoertemperatuur voor verwarming" normaliter worden ingesteld tussen 35 en 45°C.

MENU 1.30.7 - EIGEN STOOKLIJN

Eigen stooklijn, warmte

Aanvoertemp.

Instelbereik: 5 – 80 °C

LET OP!

Curve 0 moet worden geselecteerd om eigen stooklijn toe te passen.

Hier kunt u, als er speciale eisen zijn, uw eigen stooklijn creëren door de gewenste aanvoertemperaturen in te stellen voor verschillende buitentemperaturen.

Eigen stooklijn, koeling

Aanvoertemp.

Instelbereik: -5 – 40 °C

LET OP!

Curve 0 moet worden geselecteerd om eigen stooklijn toe te passen.

Hier kunt u, als er speciale eisen zijn, uw eigen koelcurve creëren door de gewenste aanvoertemperaturen in te stellen voor verschillende buitentemperaturen.

MENU 1.30.8 - PUNTVERSCHUIVING

punt buitentemperatuur

Instelbereik: -40 – 30 °C

wijziging in stooklijn

Instelbereik: -10 – 10 °C

Selecteer hier een wijziging in de stooklijn bij een bepaalde buitentemperatuur. Eén stap is normaal voldoende om de kamertemperatuur met één graad te veranderen, maar in sommige gevallen kunnen meerdere stappen nodig zijn.

De stooklijn wordt beïnvloed bij ± 5 °C ten opzichte van het ingestelde punt buitentemperatuur.

Het is belangrijk dat de juiste stooklijn wordt geselecteerd, zodat de kamertemperatuur als constant wordt ervaren.



TIP

Als het koud voelt in huis bij bijv. -2°C, wordt het "punt buitentemperatuur" ingesteld op "-2" en "wijziging in stooklijn" wordt verhoogd totdat de gewenste kamertemperatuur gehandhaafd blijft.



LET OP!

Wacht 24 uur voordat u een nieuwe instelling invoert, zodat de kamertemperatuur tijd heeft te stabiliseren.

Menu 2 – Warmtapwater

OVERZICHT

Warmtapwaterinstellingen vereisen dat de SMO S40 wordt aangesloten op een boiler.

2.1 - Meer warmwater
2.2 - Warmwatervraag
2.3 - Externe invloed
2.4 - Periodieke verhog.
2.5 - Warmwatercirculatie

MENU 2.1 - MEER WARMWATER

Instelbereik: 3, 6 en 12 uur en standen "Uit" en "Eenm. verh."

Wanneer er een tijdelijke toename is in de vraag naar warmtapwater, kan dit menu worden gebruikt om een stijging van de warmtapwatertemperatuur voor een te selecteren tijd te kiezen.



LET OP!

Als de vraagmodus "Groot" is geselecteerd in menu 2.2, is een verdere toename niet mogelijk.

De functie wordt rechtstreeks geactiveerd als er een tijdsperiode wordt geselecteerd. De resterende tijd voor de geselecteerde instelling wordt aan de rechterkant weergegeven.

Wanneer de tijd voorbij is, keert de SMO S40 terug naar de ingestelde vraagmodus.

Selecteer "Uit" om "Meer warmwater" uit te schakelen.

MENU 2.2 - WARMWATERVRAAG

Opties: Smart control, Klein, Gemiddeld, Groot

Het verschil tussen de te selecteren modi is de temperatuur van het warmtapwater. Een hogere temperatuur betekent dat er meer warmtapwater beschikbaar is.

Smart control: Met Smart control geactiveerd leert de SMO S40 het voorgaande warmtapwaterverbruik continu en wordt de temperatuur in de boiler daarop afgestemd om zo een minimaal energieverbruik te bewerkstelligen.

Klein: Deze stand produceert minder warmtapwater bij een lagere temperatuur dan de andere alternatieven. Deze modus kan worden gebruikt in kleinere huishoudens met een beperkte warmtapwatervraag.

Gemiddeld: In de normale stand wordt een grotere hoeveelheid warmtapwater geproduceerd, wat voor de meeste huishoudens genoeg is.

Groot: Deze stand produceert de grootste hoeveelheid warmtapwater bij een hogere temperatuur dan de andere alternatieven. Bij deze stand wordt mogelijk het elektrische

verwarmingselement gebruikt voor het gedeeltelijk verwarmen van het warmtapwater. Bij deze stand krijgt de productie van warmtapwater voorrang op de verwarming.

MENU 2.3 - EXTERNE INVLOED

Informatie voor de accessoires/functies die van invloed kunnen zijn op de werking voor warmtapwater wordt hier weergegeven.

MENU 2.4 - PERIODIEKE VERHOG.

Periode

Instelbereik: 1 - 90 dagen

Starttijd

Instelbereik: 00:00 - 23:59

Volgende verhoging

De datum waarop de volgende periodieke verhoging plaatsvindt wordt hier weergegeven.

Hier kunt u selecteren hoeveel tijd er moet zitten tussen verhogingen van de warmtapwatertemperatuur. De tijd kan worden ingesteld tussen 1 en 90 dagen. Plaats/verwijder het vinkje bij "Ingeschakeld" om de functie te starten/uit te schakelen.

MENU 2.5 - WARMWATERCIRCULATIE

Bedrijfstijd

Instelbereik: 1 - 60 min

Uitvaltijd

Instelbereik: 0 - 60 min

Periode

Actieve dagen

Instelbereik: Maandag - Zondag

Starttijd

Instelbereik: 00:00 - 23:59

Stoptijd

Instelbereik: 00:00 - 23:59

Hier stelt u de warmtapwatercirculatie in voor maximaal vijf perioden per dag. Tijdens de ingestelde perioden draait de circulatiepomp voor warmtapwater volgens de bovenstaande instellingen.

"Bedrijfstijd" bepaal hoe lang de circulatiepomp voor warmtapwater moet draaien per activering.

"Uitvaltijd" bepaal hoe lang de circulatiepomp voor warmtapwater niet mag draaien tussen activeringen.

"Periode" Hier stelt u in hoe lang de warmtapwatercirculatiepomp moet draaien door het selecteren van *Actieve dagen*, *Starttijd* en *Stoptijd*.



Voorzichtig!

Warmtapwatercirculatie wordt geactiveerd in het menu 7.4 "Te selecteren in-/uitgangen" of via een accessoire.

Menu 3 - Info

OVERZICHT

3.1 - Bedrijfsinfo
3.2 - Temperatuurlog
3.3 - Energielog
3.4 - Alarmlog
3.5 - Productinfo., samenvatting
3.6 - Licenties

MENU 3.1 - BEDRIJFSINFO

Informatie over de huidige bedrijfsstatus van de installatie (bijv. huidige temperaturen, enz.) wordt hier weergegeven. In multi-installaties met meerde onderling verbonden warmtepompen wordt informatie over deze pompen ook weergegeven in dit menu. Er kunnen geen wijzigingen worden doorgevoerd.

Bedrijfsinformatie kan ook op alle aangesloten draadloze apparaten worden uitgelezen.

MENU 3.2 - TEMPERATUURLLOG

Hier ziet u de gemiddelde binnentemperatuur per week gedurende het afgelopen jaar.

De gemiddelde buitentemperatuur wordt alleen weergegeven als de ruimtetemperatuursensor/ruimte-eenheid is geïnstalleerd.

Bij installaties met ventilatie-accessoires en zonder ruimtesensoren (BT50) wordt de temperatuur van de afvoerlucht ook weergegeven.

MENU 3.3 - ENERGIELOG

Aantal maanden

Instelbereik: 1 – 24 maanden

Aantal jaren

Instelbereik: 1 – 5 jaar

Hier kunt u een schema zien dat aangeeft hoeveel energie de SMO S40 levert en verbruikt. U kunt kiezen welke delen van de installatie worden opgenomen in de loglijst. Het is ook mogelijk om het display van binnen- en/of buitentemperatuur te activeren.

Aantal maanden: Selecteer het aantal maanden dat u hier in het schema wilt tonen.

Aantal jaren: Selecteer het aantal jaren dat u hier in het schema wilt tonen.

MENU 3.4 - ALARMLOG

Om problemen eenvoudiger te kunnen oplossen, wordt de bedrijfsstatus van de installatie bij een alarm hier opgeslagen. U vindt hier informatie over de 10 meest recente alarmmeldingen.

Om de bedrijfsstatus in het geval van een alarm te vinden, selecteert u het relevante alarm in de lijst.

MENU 3.5 - PRODUCTINFO., SAMENVATTING

Hier kunt u algemene informatie over uw systeem bekijken, zoals softwareversies.

MENU 3.6 - LICENTIES

U kunt hier licenties voor open source code bekijken.

Menu 4 - Mijn systeem

OVERZICHT

4.1 - Bedrijfsstand	
4.2 - Plusfuncties	4.2.2 - Zonne-energie ¹
	4.2.3 - SG Ready
	4.2.5 - Smart Price Adaption™
4.3 - Profielen ¹	
4.4 - Weerregeling	
4.5 - Weg-modus	
4.6 - Smart Energy Source™	
4.7 - Energieprijs	
	4.7.1 - Variabele elektriciteitsprijs
	4.7.2 - Vaste elektriciteitsprijs
	4.7.3 - Shuntgeregelde bijverwarming
	4.7.4 - Stapperegelde bijverwarming
	4.7.6 - Externe bijverwarming
4.8 - Tijd en datum	
4.9 - Taal / Language	
4.10 - Land	
4.11 - Gereedschappen	
	4.11.1 - Installateurgegevens
	4.11.2 - Geluid bij indrukken knop
	4.11.3 - Ventilator ontdooien ¹
	4.11.4 - Beginscherm
4.30 - Geavanceerd	
	4.30.4 - Fabrieksinst. gebr

¹ Raadpleeg de installatiehandleiding van het accessoire.

MENU 4.1 - BEDRIJFSSTAND

Bedrijfsstand

Alternatief: Auto, Handmatig, Alleen bijverw

Handmatig

Opties: Compressor, Bijverwarming, Verwarmen, Koelen

Alleen bijverw

Alternatief: Verwarming

De bedrijfsstand voor SMO S40 is normaal ingesteld op "Auto". Het is ook mogelijk om bedrijfsstand "Alleen bijverw" te selecteren. Selecteer "Handmatig" om te kiezen welke functies moeten worden geactiveerd.

Als "Handmatig" of "Alleen bijverw" wordt geselecteerd, worden de te selecteren opties verderop weergegeven. Vink de functies aan die u wilt activeren.

Bedrijfsstand "Auto"

In deze bedrijfsstand selecteert de SMO S40 automatisch welke functies zijn toegestaan.

Bedrijfsstand "Handmatig"

In deze bedrijfsstand kunt u kiezen welke functies zijn toegestaan.

"Compressor" is het apparaat dat verwarming en warmtapwater voor de woning produceert. U kunt "Compressor" niet uitvinken in de handmatige stand.

"Bijverwarming" is het apparaat dat de compressor helpt de woning en/of het warmtapwater te verwarmen, wanneer deze de gehele vraag niet alleen kan leveren.

"Verwarming" betekent dat uw woning wordt verwarmd. U kunt selectie van de functie ongedaan maken indien u niet wilt dat de verwarming aan is.

Bedrijfsstand "Alleen bijverw"

In deze bedrijfsmodus is de compressor niet actief. Er wordt alleen gebruikgemaakt van bijverwarming.



LET OP!

Als u modus "Alleen bijverw" kiest, wordt de selectie van de compressor ongedaan gemaakt en zijn de energiekosten hoger.



LET OP!

U mag niet wisselen van alleen bijverwarming als u geen warmtepomp hebt aangesloten (zie menu 7.3.1 "Configureren").

MENU 4.2 - PLUSFUNCTIES

In de submenu's kunnen instellingen worden verricht voor eventuele extra functies die zijn geïnstalleerd in de SMO S40.

MENU 4.2.3 - SG READY

U stelt hier in welk deel van uw klimaatsysteem (bijvoorbeeld kamertemperatuur) wordt beïnvloed bij activering van "SG Ready". Deze functie kan alleen worden gebruikt in elektriciteitsnetten die de "SG Ready"-standaard ondersteunen.

Invloed kamertemperatuur

Bij de lageprijsstand van "SG Ready" wordt de parallelle verschuiving van de binnentemperatuur verhoogd met "+1". Als er een ruimtesensor is geïnstalleerd en geactiveerd, wordt daarentegen de gewenste ruimtetemperatuur verhoogd met 1 °C.

Bij de overcapaciteitstand van "SG Ready" wordt de parallelle verschuiving van de binnentemperatuur verhoogd met "+2". Als er een ruimtesensor is geïnstalleerd en geactiveerd, wordt de gewenste ruimtetemperatuur daarentegen verhoogd met 2 °C.

Invloed warmtapwater

Bij de lageprijsstand van "SG Ready" wordt de stoptemperatuur voor het warmtapwater zo hoog mogelijk ingesteld terwijl uitsluitend de compressor in bedrijf is (elektrisch verwarmingselement niet toegestaan).

In het geval van de overcapaciteitstand op "SG Ready" moet het warmtapwater op de vraagmodus "Groot" worden gezet (elektrisch verwarmingselement toegestaan).

Invloed koelen

Bij de lageprijsstand van "SG Ready" en koeling zijn er geen gevolgen voor de binnentemperatuur.

Bij de overcapaciteitstand van "SG Ready" en bij koelen wordt de parallelle verschuiving van de binnentemperatuur verlaagd met "-1". Als er een ruimtesensor is geïnstalleerd en geactiveerd, wordt de gewenste ruimtetemperatuur daarentegen verlaagd met 1 °C.

Invloed zwembadtemperatuur

Bij de lageprijsstand van "SG Ready" wordt de gewenste zwembadtemperatuur (start- en stoptemperatuur) verhoogd met 1 °C.

Bij de overcapaciteitstand van "SG Ready" wordt de gewenste zwembadtemperatuur (start- en stoptemperatuur) verhoogd met 2 °C.



Voorzichtig!

De functie moet worden aangesloten op twee AUX-ingangen en worden geactiveerd in menu 7.4 "Te selecteren in-/uitgangen".

MENU 4.2.5 - SMART PRICE ADAPTION™

Bereik

Hier selecteert u waar (welke zone) SMO S40 wordt geïnstalleerd.

Neem contact op met uw energieleverancier om uit te vinden welk zonecijfer u moet invoeren.

Met betrekking tot verwarming

Alternatief: aan/uit

Mate van invloed

Instelbereik: 1 – 10

Invloed warmtapwater

Alternatief: aan/uit

Mate van invloed

Instelbereik: 1 – 4

Invloed zwembadtemperatuur

Alternatief: aan/uit

Mate van invloed

Instelbereik: 1 – 10

Invloed koelen

Alternatief: aan/uit

Mate van invloed

Instelbereik: 1 – 10

Deze functie kan alleen worden gebruikt als uw energieleverancier ondersteuning biedt voor Smart price adaption™, als u een contract met uurtarieven hebt en een actief myUplink account.

Smart price adaption™ stemt het verbruik van de warmtepomp gedurende de dag voor een deel af op de perioden met het goedkoopste elektriciteitsstarief, zodat besparingen mogelijk zijn bij elektriciteitscontracten met uurtarieven. De functie is gebaseerd op uurtarieven voor de komende dag die worden binnengehaald via myUplink. Daarom zijn een internetaansluiting en een account voor myUplink vereist.

U kunt kiezen welke delen van de installatie beïnvloed moeten worden door de elektriciteitsprijs en in welke mate. Hoe hoger de door u gekozen waarde, des te groter het effect van de elektriciteitsprijs.



Voorzichtig!

Een waarde die hoog is ingesteld, kan leiden tot hogere besparingen, maar kan ook gevolgen hebben voor het comfort.

MENU 4.4 - WEERREGELING

Weerreg. activeren

Instelbereik: aan/uit

Factor

Instelbereik: 0 – 10

Hier kunt u kiezen of u de SMO S40 zo wilt instellen dat deze zich aanpast aan het binnenklimaat op basis van de weersverwachting.

U kunt de factor voor de buitentemperatuur instellen. Hoe hoger de waarde, hoe groter de invloed van de weersvoorspelling.



LET OP!

Dit menu is alleen zichtbaar als de installatie is aangesloten op myUplink.

MENU 4.5 - WEG-MODUS

In dit menu wordt "Weg-modus" geactiveerd/gedeactiveerd.

Als de Weg-modus wordt geactiveerd, worden de volgende functies beïnvloed:

- de instelling voor verwarming wordt licht verlaagd
- de instelling voor koeling wordt licht verhoogd
- de warmtapwatertemperatuur wordt verlaagd als de vraagmodus "Groot" of "Gemiddeld" is geselecteerd
- de AUX-functie "Weg-modus" wordt geactiveerd

Als u wilt, kunt u kiezen welke van de volgende functies beïnvloed moeten worden:

- ventilatie (accessoire vereist)
- warmtapwatercirculatie (accessoires of gebruik van AUX is verplicht)

MENU 4.6 - SMART ENERGY SOURCE™



Voorzichtig!

Smart Energy Source™ vereist externe bijverwarming.

Smart Energy Source™

Alternatief: aan/uit

Regelmethode

Alternatieven: Prijs per kWh / CO2

Als Smart Energy Source™ geactiveerd is, brengt SMO S40 prioriteit aan voor de manier waarop/de mate waarin de aangesloten energiebron wordt gebruikt. Hier kunt u selecteren of het systeem de energiebron moet gebruiken die op dat moment het goedkoopst is of de bron die op dat moment het meest CO2-neutraal is.



LET OP!

Uw keuzes in dit menu zijn van invloed op menu 4.7 - Energieprijs.

MENU 4.7 - ENERGIEPRIJS

Hier kunt u de tariefregeling gebruiken voor uw bijverwarming.

Hier kunt u kiezen of het systeem moet controleren op basis van spotprijs, tariefregeling of vaste prijs. Dit moet bij iedere afzonderlijke energiebron worden ingesteld. Spotprijs kan alleen worden gebruikt als u een uurtarievenovereenkomst hebt met uw energieleverancier.

Stel de lagetariefperioden in. U kunt twee verschillende perioden per jaar instellen. In deze perioden kunt u tot vier verschillende perioden voor doordeweeks (maandag tot vrijdag) of vier verschillende perioden voor het weekend (zaterdag en zondag) instellen.

MENU 4.7.1 - VARIABELE ELEKTRICITEITSPRIJS

Hier kunt u de tariefregeling gebruiken voor de elektrische bijverwarming.

Stel de lagetariefperioden in. U kunt twee verschillende perioden per jaar instellen. In deze perioden kunt u tot vier verschillende perioden voor doordeweeks (maandag tot vrijdag) of vier verschillende perioden voor het weekend (zaterdag en zondag) instellen.

MENU 4.8 - TIJD EN DATUM

Hier kunt u de tijd, datum, weergavestand en tijdzone instellen.



TIP

De tijd en datum worden automatisch ingesteld bij aansluiting op myUplink. Voor de juiste tijd moet eerst de tijdzone worden ingesteld.

MENU 4.9 - TAAL / LANGUAGE

Kies hier de taal waarin u de informatie wilt aflezen.

MENU 4.10 - LAND

Selecteer hier waar het product geïnstalleerd is. Zo krijgt u toegang tot landspecifieke instellingen in uw product.

Voor de taalinstellingen kan worden afgeweken van deze selectie.



Voorzichtig!

Deze optie vergrendelt na 24 uur, herstarten van display of updaten van programma. Daarna kan het geselecteerde land niet meer worden gewijzigd in dit menu zonder eerst onderdelen in het product te vervangen.

MENU 4.11 - GEREEDSCHAPPEN

Hier kunt u de gereedschappen voor gebruik vinden.

MENU 4.11.1 - INSTALLATEURGEGEVENS

In dit menu voert u de naam en het telefoonnummer van de installateur in.

Daarna zijn de gegevens zichtbaar op het startscherm, productoverzicht.

MENU 4.11.2 - GELUID BIJ INDRUKKEN KNOP

Instelbereik: aan/uit

Hier kiest u of u een geluid wilt horen als u knoppen op het display indrukt.

MENU 4.11.4 - BEGINSCHERM

Instelbereik: aan/uit

Hier selecteert u welke beginschermen u wilt laten weergeven.

Het aantal opties in dit menu is afhankelijk van de geïnstalleerde producten en accessoires.

MENU 4.30 - GEAVANCEERD

Menu "Geavanceerd" is bedoeld voor gevorderde gebruikers.

MENU 4.30.4 - FABRIEKSINST. GEBR

Alle instellingen die beschikbaar zijn voor de gebruiker (inclusief geavanceerde menu's) kunnen hier worden gereset naar de standaardwaarden.



LET OP!

Na het herstellen van de fabrieksinstelling moeten persoonlijke instellingen, zoals de stooklijn, opnieuw worden ingesteld.

Menu 5 - Aansluiting

OVERZICHT

5.1 - myUplink	
5.2 - Netwerkinstellingen	5.2.1 - wifi
	5.2.2 - Ethernet
5.4 - Draadloze eenheden	
5.10 - Gereedschappen	
	5.10.1 - Directe verbinding

MENU 5.1 – MYUPLINK

Hier krijgt u informatie over de verbindingstatus en het serienummer van de installatie en het aantal gebruikers en servicepartners dat met de installatie is verbonden. Een aangesloten gebruiker beschikt over een gebruikersaccount in myUplink, met toestemming om uw installatie te beheeren/monitoren.

U kunt ook de verbinding van de installatie met myUplink beheeren en een nieuwe verbindinglijn aanvragen.

Het is mogelijk om alle gebruikers en servicepartners uit te schakelen die met de installatie zijn verbonden via myUplink.



Voorzichtig!

Na het loskoppelen van alle gebruikers kan geen van hen uw installatie nog bekijken of beheeren via myUplink zonder eerst een nieuwe verbindinglijn aan te vragen.

MENU 5.2 – NETWERKINSTELLINGEN

Hier selecteert u of uw systeem met het internet verbindt via wifi (menu 5.2.1) of via een netwerkkabel (ethernet) (menu 5.2.2).

Hier kunt u de TCP/IP-instellingen voor uw installatie instellen.

Als u de TCP/IP-instellingen wilt instellen met behulp van DHCP, activeert u "Automatisch".

Tijdens handmatig instellen, selecteert u "IP-adres" en voert u via het toetsenbord het juiste adres in. Herhaal de procedure voor "Netwerkmasker", "Gateway" en "DNS".



LET OP!

De installatie kan geen verbinding met het internet maken zonder de juiste TCP/IP-instellingen. Als u niet zeker weet welke instellingen voor u van toepassing zijn, kunt u de stand "Automatisch" kiezen of contact opnemen met uw netwerkbeheerder (of vergelijkbaar) voor meer informatie.



TIP

Alle instellingen ingevoerd sinds het openen van het menu kunnen worden gereset door "Reset" te selecteren.

MENU 5.4 – DRAADLOZE EENHEDEN

In dit menu sluit u draadloze units aan en beheert u instellingen voor aangesloten units.

Voeg de draadloze unit toe door te drukken op "Unit toevoegen". Om een draadloze unit zo snel mogelijk te identificeren, wordt geadviseerd om uw master unit eerst in de zoekstand te zetten. Vervolgens zet u de draadloze unit in de identificatiestand.

MENU 5.10 – GEREEDSCHAPPEN

Als installateur kunt u hier via een app bijv. een installatie aansluiten door een toegangspunt voor rechtstreekse aansluiting op een mobiele telefoon te activeren.

Menu 6 - Programmering

OVERZICHT

6.1 - Vakantie

6.2 - Programmeren

MENU 6.1 - VAKANTIE

In dit menu programmeert u langere wijzigingen in verwarming en warmtapwatertemperatuur.

U kunt ook instellingen voor bepaalde geïnstalleerde accessoires programmeren.

Als er een ruimtesensor is geïnstalleerd en geactiveerd, is de gewenste kamertemperatuur (°C) voor de opgegeven periode ingesteld.

Indien er geen ruimtesensor is geactiveerd, wordt de gewenste verschuiving van de stooklijn ingesteld. Eén stap is gewoonlijk voldoende om de kamertemperatuur met één graad te veranderen, maar in sommige gevallen kunnen meerdere stappen nodig zijn.



TIP

Stop de vakantie-instelling ongeveer een dag voordat u terugkomt, zodat de temperatuur van de kamer en het warmtapwater weer naar hun de gebruikelijke niveaus kunnen terugkeren.



LET OP!

Vakantie-instellingen eindigen op de gekozen datum. Als u de vakantie-instelling wilt herhalen als de einddatum is verstreken, gaat u naar het menu om de datum te veranderen.

MENU 6.2 - PROGRAMMEREN

In dit menu programmeert u herhaaldelijke veranderingen van bijvoorbeeld verwarming en warmtapwater.

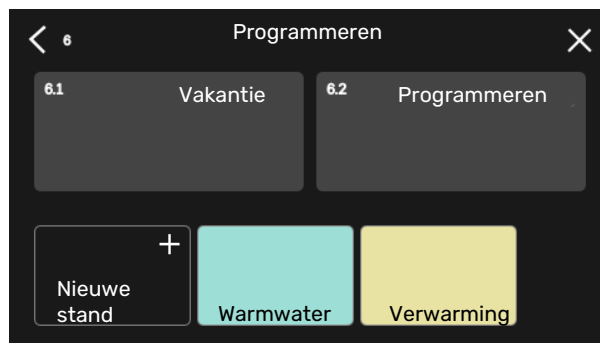
U kunt ook instellingen voor bepaalde geïnstalleerde accessoires programmeren.



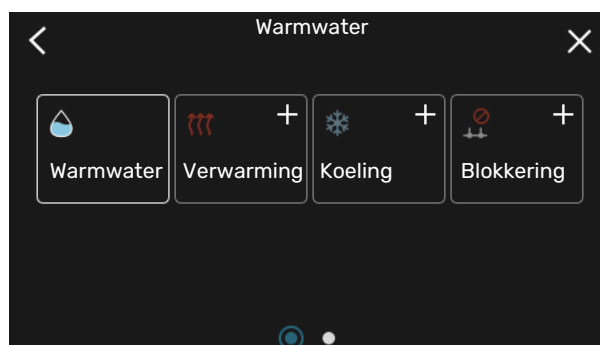
LET OP!

Er wordt een schema herhaald volgens de geselecteerde instelling (bijv. elke maandag) totdat u het menu opent en het uitschakelt.

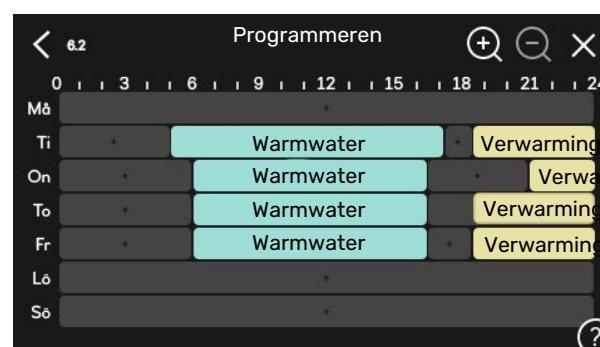
Een modus bevat instellingen die van toepassing zijn op de programmering. Maak een modus met één of meer instellingen aan door te drukken op "Nieuwe stand".



Selecteer de instellingen voor de modus. Sleep met uw vinger naar links om de naam en kleur voor de modus te selecteren om die stand uniek en makkelijk herkenbaar te maken.



Selecteer een lege rij die u wilt aanpassen, druk erop om een modus te programmeren en pas hem aan. U kunt een vinkje plaatsen als een modus overdag of 's nachts actief moet zijn.



Als er een ruimtesensor is geïnstalleerd en geactiveerd, is de gewenste kamertemperatuur (°C) voor de opgegeven periode ingesteld.

Indien er geen ruimtesensor is geactiveerd, wordt de gewenste verschuiving van de stooklijn ingesteld. Eén stap is gewoonlijk voldoende om de kamertemperatuur met één graad te veranderen, maar in sommige gevallen kunnen meerdere stappen nodig zijn.

Menu 7 - Installateursinstellingen

OVERZICHT

7.1 - Bedrijfsinstelling.	7.1.1 - Warmwater	7.1.1.1 - Temperatuurinstelling
		7.1.1.2 - Bedrijfsinstelling.
	7.1.2 - Circulatiepompen	7.1.2.3 - Bedrijfsmodus laadpomp
		7.1.2.4 - Pompsnelheid laadpomp
		7.1.2.5 - Flowinstel. laadpomp
	7.1.4 - Ventilatie ¹	7.1.4.1 - Vent. snelh., afvoerlucht ¹
		7.1.4.2 - Ventilatorsn., aanvoerl. ¹
		7.1.4.4 - Vraaggest. ventilatie ¹
	7.1.5 - Bijverwarm.	7.1.5.1 - Bijverwarm.
	7.1.6 - Verwarming	7.1.6.1 - Max. versch. aanvoertemp.
		7.1.6.2 - Flowinst., klimaatsyst.
		7.1.6.3 - Vermogen bij DOT
		7.1.6.4 - Begrenzing RV in verwarming
	7.1.7 - Koeling	7.1.7.1 - Koelingsinstellingen
		7.1.7.2 - Vochtregeling
	7.1.8 - Alarmen	7.1.8.1 - Alarmhandelingen
		7.1.8.2 - Noodstand
	7.1.9 - Vermogensmonitor	
	7.1.10 - Systeeminstellingen	7.1.10.1 - Prioritering werking
		7.1.10.2 - Instel. Auto-modus
		7.1.10.3 - Instel. graadminut.
7.2 - Instellingen accessoire ¹	7.2.1 - Acc. toevoegen/verwijderen	
7.3 - Multi-installatie	7.3.1 - Configureren	
	7.3.2 - Geïnst. warmtepompen	7.3.2.1 - Warmtepompinstellingen
	7.3.3 - Naam warmtepomp	
	7.3.4 - koppeling	
	7.3.5 - Serienummer	
7.4 - Te selecteren in-/uitgangen		
7.5 - Gereedschappen	7.5.1 - Warmtepomp, test	7.5.1.1 - Testmodus
	7.5.2 - Functie vloerdrogen	
	7.5.3 - geforceerde regeling	
	7.5.8 - Schermvergrendeling	
	7.5.9 - Modbus TCP/IP	
	7.5.10 - Wijzig pompmodeel	
7.6 - service fabriekinstelling		
7.7 - startgids		
7.8 - snelstart		
7.9 - Loglijsten	7.9.1 - Log wijzigen	
	7.9.2 - Uitgebreid alarmlog	
	7.9.3 - Black box	

¹ Raadpleeg de installatiehandleiding van het accessoire.

MENU 7.1 - BEDRIJFSINSTELLING.

Voer hier de bedrijfsinstellingen voor het systeem in.

MENU 7.1.1 - WARMWATER

Dit menu bevat geavanceerde instellingen voor de functie warmtapwater.

MENU 7.1.1.1 - TEMPERATUURINSTELLING

Starttemperatuur

Vraagmodus, klein/gemiddeld/groot

Instelbereik: 5 – 70 °C

Stoptemperatuur

Vraagmodus, klein/gemiddeld/groot

Instelbereik: 5 – 70 °C

Stoptemperatuur periodieke verhoging

Instelbereik: 55 – 70 °C

Hier stelt u naast de start- en stoptemperatuur van het warmtapwater voor de verschillende vraagopties in menu 2.2 ook de stoptemperatuur voor periodieke verhoging in (menu 2.4).

MENU 7.1.1.2 - BEDRIJFSINSTELLING.

Stap versch. compressor

Instelbereik: 0,5 – 4,0 °C

Laadmethode

Alternatief: Doeltemp., deltatemp.

Laadvermogen

Alternatieven: auto, handmatig

Gewenst vermogen "gemiddeld"

Instelbereik: 1 – 50 kW

Gewenst vermogen "hoog"

Instelbereik: 1 – 50 kW

Als er meerdere compressoren beschikbaar zijn, stelt u het verschil in tussen inschakeling-uitschakeling tijdens productie warmtapwater en vaste temperatuurinstelling.

Hier selecteert u de laadmethode voor warmwaterbedrijf. "Delta temp." wordt aanbevolen voor warmwaterboilers met een boilerspiraal, "Doeltemp." voor verwarmers met dubbele mantel en verwarmers met een warmtapwaterspiraal.

MENU 7.1.2 - CIRCULATIEPOMPEN

Dit menu bevat submenu's waar u geavanceerde instellingen voor de circulatiepomp kunt invoeren.

MENU 7.1.2.3 - BEDRIJFSMODUS LAADPOMP

Bedrijfsstand Laadpomp

Alternatieven: Auto, Intermitterend

Bedrijfsstand Laadpomp tijdens koelen

Alternatieven: Auto, Intermitterend

Auto: De laadpomp draait volgens de huidige bedrijfsstand van de SMO S40.

Intermitterend: De laadpomp start 20 seconden voordat de compressor start en wordt uitgeschakeld 20 seconden na de stop van de compressor.

MENU 7.1.2.4 - POMPSNELHEID LAADPOMP

Voer hier instellingen voor de snelheid van de laadpomp in de huidige bedrijfsstand in, bijvoorbeeld de stand verwarming of de stand warmwater. De aangesloten accessoires bepalen welke bedrijfsstanden er kunnen worden gewijzigd.

Snelheidsregeling - Verwarming

Alternatieven: Auto/handmatig

Handmatig

Alternatief: aan/uit

Snelheid in stand-bymodus

Instelbereik: 1 – 100%

Snelheidsregeling - Zwembad

Handmatig

Alternatief: aan/uit

Handmatige snelheid, Zwembad

Instelbereik: 1 – 100%

Snelheidsregeling - Warmtapwater

Handmatig

Alternatief: aan/uit

Handmatige snelheid, Warmtapwater

Instelbereik: 1 – 100%

Snelheidsregeling laadpomp - Koeling

Handmatig

Alternatief: aan/uit

Actieve koeling.

Instelbereik: 1 – 100%

Laagst toegestane snelheid

Instelbereik: 1 – 50%

Hoogste toegestane snelheid

Instelbereik: 80 – 100%

Snelheidsregeling: Hier stelt u in of de laadpomp automatisch of handmatig moet worden geregeld. Selecteer "Auto" voor optimaal bedrijf.

Snelheid in stand-bymodus: Hier stelt u de snelheid van de laadpomp tijdens de stand-bymodus in. De stand-bymodus treedt op wanneer verwarming of koeling is toegestaan en er op dat moment geen behoefte is aan compressorbedrijf of elektrische bijverwarming.

Snelheidsregeling laadpomp: Hier stelt u in of de laadpomp automatisch of via handmatige snelheidsregeling moet worden geregeld. Selecteer "Auto" voor optimaal bedrijf.

Handmatige snelheid, laadpomp: Als u ervoor hebt gekozen om de laadpomp handmatig aan te sturen, stelt u hier de gewenste pompsnelheid in. (Instellingen beschikbaar per vraag naar verwarming/zwembad/warmtapwater/koeling.)

Laagst toegestane snelheid: Hier kunt u de pompsnelheid limiteren, zodat de laadpomp niet bij een lagere snelheid dan de ingestelde waarde mag werken.

Maximaal toegestane snelheid: Hier kunt u de pompsnelheid limiteren, zodat de laadpomp niet bij een hogere snelheid dan de ingestelde waarde mag werken.

MENU 7.1.2.5 - FLOWINTEL. LAADPOMP

Pompinstelling

Activeren debiettest

Hier activeert u de debiettest voor de laadpomp (GP12).

Debietinstelling laadpomp

Controleer of de doorstroomsnelheid voor de laadpomp door de warmtepomp voldoende is. Activeer de stroomtest voor het meten van delta T (verschil tussen aanvoer- en retourleidingtemperaturen van de warmtepomp). De test is in orde als delta T onder de parameter op het display ligt.

Als het temperatuurverschil boven de parameter ligt, stelt u de doorstroomsnelheid voor de laadpomp bij door de druk te verlagen of, in het slechtste geval, de laadpomp te vervangen tot de test in orde is.

MENU 7.1.5 - BIJVERWARM.

Dit menu bevat submenu's waar u geavanceerde instellingen voor de bijverwarming kunt invoeren.

MENU 7.1.5.1 - BIJVERWARM.

Hier kunt u instellingen verrichten voor aangesloten bijverwarming (bijverwarming met stapregeling of shuntregeling).

Selecteer of er een bijverwarming met stapregeling of shuntregeling is aangesloten. Vervolgens kunt u instellingen verrichten voor de verschillende alternatieven.

Type bijverw: Stap-contr

Type bijverw

Alternatief: stapperegeld/shuntgeregeld

Locatie

Alternatief: Na/Voor QN10

Bijverwarming in boiler

Alternatief: aan/uit

Activering van elektrisch verwarmingselement in verwarming.

Alternatief: aan/uit

Max. stap

Instelbereik (binaire stappen gedeactiveerd): 0 – 3

Instelbereik (binaire stappen geactiveerd): 0 – 7

Binaire stappen

Alternatief: aan/uit

Plaatsing: Hier selecteert u of de stapperegelde bijverwarming geplaatst is vóór of na de wisselklep voor warmtapwaterproductie (QN10). Van een stapperegelde bijverwarming is bijvoorbeeld sprake als er een externe elektrische boiler is geïnstalleerd.

Bijverwarming in boiler Als er een elektrisch verwarmingselement is geïnstalleerd in de boiler, kan het worden toegestaan warmtapwater te produceren op hetzelfde moment dat de warmtepomp prioriteit geeft aan verwarming of koeling.

Max. stap: U kunt hier instellen wat het maximale aantal toegestane stappen voor de bijverwarming is, of er een interne bijverwarming in de boiler zit (alleen beschikbaar als de bijverwarming na de QN10 is geplaatst), of er binaire stappen moeten worden gebruikt, wat de grootte van de zekering is en wat de transformatieverhouding is.

Als binaire stappen zijn gedeactiveerd (uit), hebben de instellingen betrekking op lineaire stappen. Als de bijverwarming na de QN10 is geplaatst, is het aantal stappen beperkt tot twee lineaire stappen of drie binaire stappen.

Type bijverw: Shunt-contr

Type bijverw

Alternatief: stapperegeld/shuntgeregeld

Prioriteit bijverw.

Alternatief: aan/uit

Minimale bedrijfstijd

Instelbereik: 0 – 48 u

Laagste temperatuur

Instelbereik: 5 – 90 °C

Shuntversterking

Instelbereik: 0,1 – 10,0

Shuntwachtijd

Instelbereik: 10 – 300 s

Selecteer deze optie als er een bijverwarming met shuntregeling is aangesloten.

Hier kunt u instellen wanneer de bijverwarming moet starten en wat de minimale bedrijfstijd en de minimale temperatuur moet zijn voor externe bijverwarming met shunt. Externe bijverwarming met shunt is bijvoorbeeld een ketel op hout of pellets.

U kunt de versterking van de shuntklep en de wachttijd van de shuntklep instellen.

Als u kiest voor "Geprioriteerde bijverwarming", wordt de warmte van de externe bijverwarming gebruikt in plaats van die van de warmtepomp. De shunt wordt net zo lang geregeld als er warmte beschikbaar is, anders wordt de shunt gesloten.

MENU 7.1.6 - VERWARMING

Dit menu bevat submenu's waar u geavanceerde instellingen voor de verwarming kunt invoeren.

MENU 7.1.6.1 - MAX. VERSCH. AANVOERTEMP.

Max. versch. compressor

Instelbereik: 1 – 25 °C

Max. versch. bijverwarming

Instelbereik: 1 – 24 °C

BT12 verschuiving warmtepomp 1 – 8

Instelbereik: -5 – 5 °C

Hier stelt u het maximaal toegestane verschil in tussen de berekende en de actuele aanvoertemperatuur in het geval van respectievelijk de compressor- of de bijverwarmingsmodus. Het max. verschil bijverwarming kan nooit hoger zijn dan het max. verschil compressor

Max. versch. compressor: Indien de actuele aanvoertemperatuur de berekende aanvoertemperatuur met de ingestelde waarde *overstijgt*, wordt de waarde in graadminuten ingesteld op +1. De compressor in de warmtepomp stopt als er alleen een warmtevraag is.

Max. versch. bijverwarming: Indien "Bijverwarming" wordt gekozen en geactiveerd in menu 4.1 en de actuele aanvoertemperatuur de berekende temperatuur met de ingestelde waarde *overstijgt*, wordt de bijverwarming stopgezet.

BT12 verschuiving: Indien er een verschil is tussen de externe aanvoertemperatuursensor (BT25) en de temperatuursensor, condensoraanvoer (BT12) kunt u hier een vaste verschuiving instellen om het verschil te compenseren.

MENU 7.1.6.2 - FLOWINST., KLIMAATSYST.

Instelling

Opties: Radiator, Vloerverwarm., Rad. + vloerverw., Eigen instelling

DOT

Instelbereik DOT: -40,0 – 20,0 °C

Delta T bij DOT

Instelbereik dT bij DOT 0,0 – 25,0

Hier wordt het type afgiftesysteem ingesteld waar de circulatiepomp verwarmingssysteem naartoe werkt.

dT bij DOT is het verschil in graden tussen aanvoer- en retourtemperaturen bij de ontwerp buitentemperatuur.

MENU 7.1.6.3 - VERMOGEN BIJ DOT

Handm. gesel. vermogen bij DOT

Instelbereik: aan/uit

Vermogen bij DOT

Instelbereik: 1 – 1 000 kW

Hier stelt u het vermogen in dat het pand nodig heeft bij DOT (gedimensioneerde buitentemperatuur).

Als u ervoor kiest om "Handm. gesel. vermogen bij DOT" niet te activeren, wordt de instelling automatisch verricht; SMO S40 berekent geschikt vermogen bij DOT.

MENU 7.1.6.4 - BEGRENZING RV IN VERWARMING

Hier kunt u tijdens verwarming de Vochtigheidsregeling activeren op basis van de relatieve vochtigheid (RH) in de lucht. Wordt alleen weergegeven als er een vochtsensor is geïnstalleerd.

MENU 7.1.7 - KOELING

Dit menu bevat submenu's waar u geavanceerde instellingen kunt invoeren voor tijdens koeling.

MENU 7.1.7.1 - KOELINGSINSTELLINGEN

Max. compressoren in act. koel.

Instelbereik: 1 – max. aantal

Superkoeling

Instelbereik: aan/uit

Max. compressoren in act. koel.: Hier stelt u het maximale aantal compressoren in dat gebruikt mag worden voor koeling als er meerdere compressoren beschikbaar zijn.

Superkoeling: Als superkoeling is geactiveerd, geeft de installatie prioriteit aan de productie van koeling met behulp van de warmtepomp terwijl er warmtapwater wordt geproduceerd door bijverwarming in de boiler.

MENU 7.1.7.2 - VOCHTREGELING

Wordt alleen weergegeven als er een vochtsensor is geïnstalleerd en als koeling is geselecteerd.

Voorkom condensvorm. in koude

Instelbereik: aan/uit

Begrenzing RV in koude

Instelbereik: aan/uit

Voorkom condensvorm. in koude: Als deze functie is geactiveerd, wordt condensatie in de leidingen voorkomen.

Begrenzing RV in koude: Als deze functie is geactiveerd, wordt de temperatuur geregeld om de gewenste relatieve vochtigheid (RH) te bereiken.

MENU 7.1.8 - ALARMEN

In dit menu kunt u instellingen invoeren voor de veiligheidsmaatregelen die SMO S40 uitvoert in geval van een storing.

MENU 7.1.8.1 - ALARMHANDELINGEN

Kamertemperatuur verlagen

Instelbereik: aan/uit

Stop produceren WW

Instelbereik: aan/uit

Audiosignaal op alarm

Instelbereik: aan/uit

Selecteer hier hoe u wilt dat de SMO S40 u waarschuwt dat er een alarm op het display wordt weergegeven.

De verschillende alternatieven zijn dat de SMO S40 stopt met het produceren van warmtapwater en/of de kamertemperatuur verlaagt.

LET OP!

Als er geen alarmhandeling is geselecteerd, kan dit leiden tot een hoger energieverbruik bij een storing.

MENU 7.1.8.2 - NOODSTAND

Stappen bijverwarming

Instelbereik: 0 - 3

Shuntgeregelde bijverwarming

Alternatief: aan/uit

In dit menu voert u instellingen in voor de manier waarop de bijverwarming wordt geregeld in de noodstand.

LET OP!

In de noodstand wordt het display uitgeschakeld. Indien u meent dat de geselecteerde instellingen niet toereikend zijn, kunt u deze niet wijzigen.

MENU 7.1.9 - VERMOGENSMONITOR

Zekeringgrootte

Instelbereik: 1 - 400 A

Transformatieverh.

Instelbereik: 300 - 3 000

Hier stelt u de zekeringgrootte en transformatieverhouding voor het systeem in. De transformatieverhouding is de factor die wordt gebruikt om de gemeten spanning om te zetten in stroom.

MENU 7.1.10 - SYSTEEMINSTELLINGEN

U voert hier de diverse systeeminstellingen voor uw installatie in.

MENU 7.1.10.1 - PRIORITERING WERKING

Instelbereik: 0 - 180 minuten



Hier selecteert u hoe lang de installatie met elke vraag zal werken als er gelijktijdig meerdere vragen zijn.

Indien er slechts één vraag is, werkt de installatie met die vraag.

Indien 0 minuten is geselecteerd, betekent dit dat de vraag geen prioriteit heeft en alleen wordt geactiveerd wanneer er geen andere vraag is.

MENU 7.1.10.2 - INSTEL. AUTO-MODUS

Start koeling

Instelbereik: 15 - 40 °C

Tijd tussen koelen en verwarmen

Instelbereik: 0 - 48 u

Koel-/warmtesensor

Instelbereik: Geen, BT74, Zone 1 - x

Instelw. koel-/verwarm.sensor

Instelbereik: 5 - 40 °C

Verw. bij te lage kamertemp

Instelbereik: 0,5 - 10,0 °C

Koeling bij te hoge kamertemp

Instelbereik: 0,5 - 10,0 °C

Auto: Als de bedrijfsstand is ingesteld op "Auto", selecteert SMO S40 wanneer een start en stop van de bijverwarming en koelen/verwarmen is toegestaan, afhankelijk van de gemiddelde buitentemperatuur.

Stop verwarming, Stop bijverwarming: In dit menu stelt u de temperaturen in die het systeem gaat gebruiken voor regeling in automatische stand.

LET OP!

In systemen waarin verwarmen en koelen via dezelfde leidingen worden verzorgd, kan "Stop verwarming" op max. "Start koeling" worden ingesteld als er geen koel-/verwarmingssensor is.

Filtertijd: U kunt de tijd instellen waarover de gemiddelde buitentemperatuur wordt berekend. Als u 0 selecteert, wordt de huidige buitentemperatuur gebruikt.

Tijd tussen koelen en verwarmen: Hier kunt u instellen hoe lang de SMO S40 moet wachten tot deze terugkeert naar verwarmen als er geen behoefte meer is aan koelen of omgekeerd.

Koel-/warmtesensor

Hier selecteert u de sensor die gebruikt wordt voor koeling/verwarming. Als BT74 is geïnstalleerd, is deze optie vooraf ingesteld en is er geen andere optie beschikbaar.

Instelw. koel-/verwarm.sensor: Hier kunt u de binnentemperatuur instellen waarbij SMO S40 schakelt tussen verwarming en koeling.

Verw. bij te lage kamertemp: Hier kunt u instellen hoe ver de ruimtetemperatuur onder de gewenste temperatuur mag dalen voordat de SMO S40 overschakelt naar verwarmen.

Koeling bij te hoge kamertemp: Hier kunt u instellen hoe ver de ruimtetemperatuur boven de gewenste temperatuur mag stijgen voordat de SMO S40 overschakelt naar koelen.

MENU 7.1.10.3 - INSTEL. GRAADMINUT.

Actuele waarde

Instelbereik: -3 000 – 100 GM

Verwarming, auto

Insteloptie: aan/uit

Start compressor

Instelbereik: -1 000 – (-30) GRD MIN

Rel. GRD MIN start bijverwarm.

Instelbereik: 100 – 2 000 GM

Versch. tussen stappen bijverw.

Instelbereik: 10 – 1 000 GM

Koeling, auto

Insteloptie: aan/uit

Graadminuten koeling

Alternatieve instelling: -3 000 – 3 000 GM

Act. koeling starten

Alternatieve instelling: 10 – 300 GM

Stapversch. compressoren

Instelbereik: 10 – 2 000 GM

GM = graadminuten

Graadminuten zijn een meting van de huidige warmte-/koelingsvraag in de woning en bepalen wanneer de compressor of de bijverwarming wordt gestart/gestopt.

LET OP!

Een hogere waarde voor "Start compressor" zorgt voor meer compressorstarts waardoor de compressor sneller slijt. Te lage waarden hebben schommelende ruimtetemperaturen tot gevolg.

Act. koeling starten: Hier stelt u in wanneer actieve koeling start.

MENU 7.2 - INSTELLINGEN ACCESSOIRE

De bedrijfsinstellingen voor accessoires die geïnstalleerd en geactiveerd zijn, worden verricht in de daarvoor bedoelde submenu's.

MENU 7.2.1 - ACC. TOEVOEGEN/VERWIJDEREN

Hier meldt u de SMO S40 welke accessoires er geïnstalleerd zijn.

Om aangesloten accessoires automatisch te identificeren, selecteert u "Zoeken naar accessoires". Het is ook mogelijk om accessoires handmatig te selecteren in de lijst.

MENU 7.3 - MULTI-INSTALLATIE

In de submenu's voert u de instellingen voor de warmtepomp in die is aangesloten op de SMO S40.

MENU 7.3.1 - CONFIGUREREN

Geïnst. warmtepompen zoeken: Hier kunt u aangesloten warmtepompen zoeken, activeren of deactiveren.

LET OP!

In multi-installaties moet elke warmtepomp een unieke ID hebben. U voert deze in voor elke warmtepomp die op de SMO S40 is aangesloten.

In systemen met meerdere lucht/water-warmtepompen moet elke pomp een uniek adres hebben. Dit moet worden ingesteld met een dip-switch in de betreffende lucht/water-warmtepomp die is aangesloten op SMO S40.

MENU 7.3.2 - GEÏNST. WARMTEPOMPEN

Hier selecteert u de instellingen die u voor elke warmtepomp wilt invoeren.

MENU 7.3.2.1 - WARMTEPOMPINSTELLINGEN

Hier kunt u specifieke instellingen voor de geïnstalleerde warmtepompen invoeren. Zie de installateurshandleiding van de warmtepomp voor de mogelijke instellingen.

MENU 7.3.3 - NAAM WARMTEPOMPEN

Hier kunt u de warmtepompen die op de SMO S40 zijn aangesloten, een naam geven.

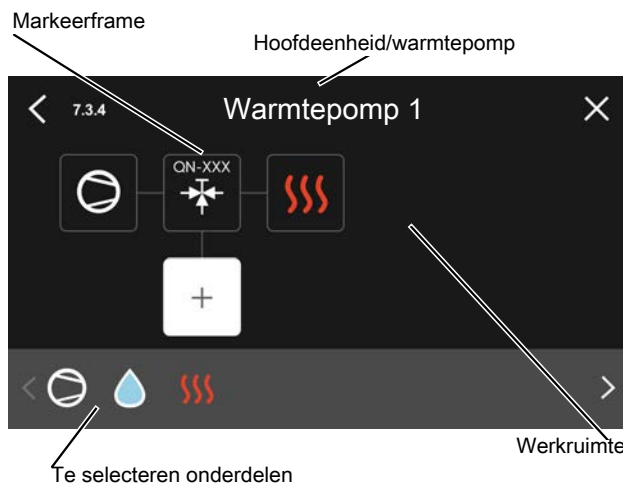
MENU 7.3.4 - KOPPELING

Hier stelt u in hoe uw systeem hydraulisch is gekoppeld, met betrekking tot de verwarming van het pand en eventuele accessoires.

TIP

Kijk voor voorbeelden van koppelingsopties op nibenl.nl.

Dit menu heeft een koppelingsgeheugen, wat betekent dat het regelsysteem onthoudt hoe een specifieke wisselklep gekoppeld is en automatisch de juiste koppeling kiest bij de volgende keer dat dezelfde wisselklep wordt gebruikt.



Hoofdeenheid/warmtepomp: Hier selecteert voor welke warmtepomp de aansluitinstelling moet worden verricht (als er één warmtepomp is in het systeem, wordt alleen de hoofdeenheid getoond).

Werkruimte voor aansluiting: Hier wordt de systeemaansluiting getekend.

Compressor: Selecteer hier of de compressor in de warmtepomp geblokkeerd (fabrieksinstelling) is, extern wordt aangestuurd via een selecteerbare ingang of standaard is (bijvoorbeeld aangesloten op warmtapwaterproductie en verwarming van het gebouw).

Markeerframe: Druk op het markeerframe dat u wilt u wijzigen. Selecteer een van de te selecteren onderdelen.

Symbol	Beschrijving
	Geblokkeerd
	Compressor (standaard)
	Compressor (geblokkeerd)
	Shuttleklep De aanduidingen boven de wisselklep geven aan waar deze elektrisch is aangesloten (EB101 = Warmtepomp 1, EB102 = Warmtepomp 2 enz.).
	Productie warmtapwater. Voor een mult-installatie: warmtapwater met de hoofdeenheid en/of gedeeld warmtapwater van een aantal verschillende warmtepompen.
	Warmtapwaterproductie met secundaire warmtepomp in multi-installatie.
	Zwembad 1
	Zwembad 2
	Verwarming (verwarming van het gebouw, inclusief eventueel extra afgiftesysteem)
	Koeling

MENU 7.3.5 - SERIENUMMER

Hier wijst u een serienummer toe aan uw warmtepompen.



LET OP!

Dit menu wordt alleen weergegeven als ten minste een van de aangesloten warmtepompen geen serienummer heeft. (Kan voorkomen tijdens servicebeurten.)

MENU 7.4 - TE SELECTEREN IN-/UITGANGEN

Hier geeft u aan waar de externe schakelaar is aangesloten, ofwel op een van de AUX ingangen op klemmenstrook X10 of op de AUX uitgangen op klemmenstroken X6 en X7.

MENU 7.5 - GEREEDSCHAPPEN

Hier vindt u functies voor onderhouds- en servicewerkzaamheden.

MENU 7.5.1 - WARMTEPOMP, TEST



Voorzichtig!

Dit menu en de bijbehorende submenu's zijn bedoeld om de warmtepomp te testen.

Gebruik van dit menu voor andere doeleinden kan ertoe leiden dat uw installatie niet correct functioneert.

MENU 7.5.2 - FUNCTIE VLOERDROGEN

Lengteperiode 1 - 7

Instelbereik: 0 - 30 dagen

Temperatuurperiode 1 - 7

Instelbereik: 15 - 70 °C

Stel hier de functie drogen ondervloer in.

U kunt maximaal zeven tijdsperioden met verschillende berekende aanvoertemperaturen instellen. Als er minder dan zeven perioden worden gebruikt, moeten de resterende perioden worden ingesteld op 0 dagen.

Als de functie vloerdrogen is geactiveerd, wordt er een teller weergegeven die het aantal volledige dagen laat zien waarop de functie actief is geweest. De functie telt net als bij normaal verwarmen graadminuten, maar dan de voor de resp. periode ingestelde aanvoertemperaturen.



TIP

Als de bedrijfsstand "Alleen bijverwarming" moet worden gebruikt, selecteer deze dan in menu 4.1.

MENU 7.5.3 - GEFORC. REGELING

Hier kunt u de verschillende componenten in de installatie geforceerd sturen. De belangrijkste veiligheidsfuncties blijven echter actief.



Voorzichtig!

Geforceerde regeling is alleen bedoeld voor het oplossen van problemen. Elk ander gebruik van de functie kan schade veroorzaken aan de onderdelen van uw installatie.

MENU 7.5.8 - SCHERMVERGREDELING

Hier kunt u ervoor kiezen om de schermvergrendeling te activeren voor SMO S40. Bij het activeren wordt u gevraagd om de vereiste code (vier cijfers) in te voeren. De code wordt gebruikt:

- bij het deactiveren van de schermvergrendeling
- bij het wijzigen van de code
- bij het opstarten van het display als het inactief is geweest
- als het voorpaneel gedurende meer dan drie seconden gesloten is geweest
- bij het (her)starten van SMO S40

MENU 7.5.9 - MODBUS TCP/IP

Instelbereik: aan/uit

Hier kunt u Modbus TCP/IP activeren. Lees meer op pagina 60.

MENU 7.5.10 - WIJZIG POMPMODEL

Hier selecteert u het model van de circulatiepomp die is aangesloten op de installatie.

MENU 7.6 - FABRIEKSINSTELLING SERVICE

Hier kunt u alle instellingen (waaronder de beschikbare instellingen voor de gebruiker) resetten naar de fabriekswaarden

Hier kunt u bovendien de fabrieksinstellingen voor de aangesloten warmtepompen herstellen.



Voorzichtig!

Bij resetten wordt bij de volgende start van de SMO S40 de startgids weergegeven.

MENU 7.7 - STARTGIDS

Wanneer de SMO S40 voor de eerste keer wordt gestart, wordt de startgids automatisch geactiveerd. Vanuit dit menu kunt u hem handmatig starten.

MENU 7.8 - SNELLE START

Hier kunt u de compressoren snelstarten.

Voor een snelstart moet er sprake zijn van één van de volgende verzoeken aan de compressor:

- verwarmen
- warmtapwater
- koelen
- zwembad (accessoire vereist)



LET OP!

Te veel snelstarten in een kort tijdsbestek kunnen de compressoren en hun hulpapparaten beschadigen.

MENU 7.9 - LOGS

Onder dit menu vindt u logs die informatie verzamelen over alarmen en aangebrachte wijzigingen. Het menu is bedoeld voor gebruik bij het oplossen van problemen.

MENU 7.9.1 - LOG MET WIJZIGINGEN

Hier kunt u eerdere wijzigingen in het regelsysteem aflezen.



Voorzichtig!

Het log met wijzigingen wordt opgeslagen bij herstarten en blijft ongewijzigd na fabrieksinstelling.

MENU 7.9.2 - UITGEBR. ALARMLOG

Deze loglijst is bedoeld voor gebruik bij het oplossen van problemen.

MENU 7.9.3 - BLACK BOX

Via dit menu is het mogelijk om alle loglijsten (Log met wijzigingen, Uitgebreid alarmlog) te exporteren naar USB. Sluit een USB-geheugen aan en selecteer het log / de logs die u wilt exporteren.

Service

Servicehandelingen



Voorzichtig!

Service mag uitsluitend door ter zake kundig personeel worden verricht.

Gebruik bij het vervangen van onderdelen van de SMO S40 uitsluitend vervangende onderdelen van NIBE.

NOODSTAND



Voorzichtig!

Start het systeem niet voordat u het gevuld hebt met water. Componenten in het systeem kunnen anders beschadigd raken.

De noodstand wordt gebruikt bij bedrijfsstoringen en in samenhang met service.

Als de SMO S40 in de noodstand wordt gezet, werkt het systeem als volgt:

- SMO S40 geeft voorrang aan cv-productie.
- Indien mogelijk wordt er warmtapwater geproduceerd.
- De load balancing functie is niet actief.
- Vaste aanvoertemperatuur als het systeem geen waarde heeft vanuit de buitentemperatuursensor (BT1).

U kunt de noodstand activeren als de SMO S40 draait én als deze is uitgeschakeld.

Wanneer de noodstand actief is, is het statuslampje geel.

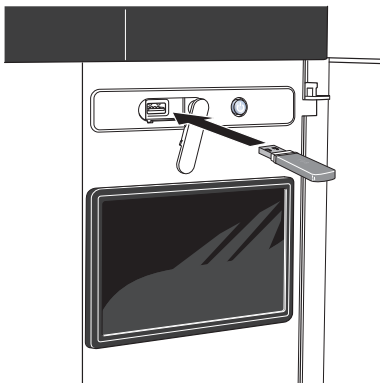
Voor activering als de SMO S40 loopt: houd de aan/uit-knop (SF1) 2 seconden ingedrukt en selecteer "noodstand" in het afsluitmenu.

Om de noodstand te activeren als SMO S40 is uitgeschakeld: houd de aan/uit-knop (SF1) ingedrukt gedurende 5 seconden. (Deactiveer de noodstand door één keer te drukken.)

GEGEVENS TEMPERATUURSENSOR

Temperatuur (°C)	Weerstand (kOhm)	Spanning (VDC)
-10	56,20	3,047
0	33,02	2,889
10	20,02	2,673
20	12,51	2,399
30	8,045	2,083
40	5,306	1,752
50	3,583	1,426
60	2,467	1,136
70	1,739	0,891
80	1,246	0,691

USB-SERVICE-AANSLUITING



Het display is voorzien van een USB-poort die kan worden gebruikt om de software te updaten en geregistreerde informatie op te slaan in de SMO S40.

Als u het product aansluit op het netwerk, kunt u de software bijwerken zonder de USB-poort te gebruiken. Zie paragraaf "myUplink".

Wanneer er een USB-geheugen wordt aangesloten, verschijnt er een nieuw menu (menu 8) op het display.

Menu 8.1 - "De software updaten"

U kunt de software updaten met een USB-stick in menu 8.1 - "De software updaten".



Voorzichtig!

Om te updaten met behulp van een USB-geheugen, moet het geheugen een bestand bevatten met software voor de SMO S40 van NIBE.

Software voor SMO S40 kan worden gedownload van <https://myuplink.com>.

Er worden één of meer bestanden getoond op het display. Selecteer een bestand en druk op "OK".



TIP

Bij een software-update worden de menu-instellingen in de SMO S40 niet gereset.



LET OP!

Indien de update wordt onderbroken voordat deze voltooid is (bijvoorbeeld tijdens een stroomonderbreking), wordt de software automatisch hersteld naar de vorige versie.

Menu 8.2 - Registratie

Instelbereik: 1 s – 60 min

Hier kunt u aangeven hoe actuele meetwaarden van de SMO S40 moeten worden opgeslagen in een logbestand in het USB-geheugen.

1. Stel het gewenste interval tussen het loggen in.
2. Selecteer "Start loggen".

3. De relevante meetwaarden van SMO S40 worden met het ingestelde interval opgeslagen in een bestand op de USB-stick tot u "Stop loggen" selecteert.



LET OP!

Selecteer "Stop loggen" voordat u de USB-stick verwijdert.

Loggen van drogen van vloer

Hier kunt u op het USB-geheugen een logging opslaan van het drogen van de vloer en op deze manier zien wanneer de betonplaat de juiste temperatuur heeft bereikt.

- Zorg ervoor dat "Functie vloerdrogen" is geactiveerd in menu 7.5.2.
- Er wordt nu een logbestand aangemaakt, waarin de temperatuur en het vermogen van het elektrische verwarmingselement kunnen worden afgelezen. Het loggen gaat door tot "Functie vloerdrogen" wordt gestopt.



LET OP!

Sluit "Functie vloerdrogen" af voordat u de USB-stick verwijdert.

Menu 8.3 - Instell. beheren

Hier kunt u alle menu-instellingen (gebruikers- en service-menu's) beheren (opslaan als of ophalen uit) in de SMO S40 met een USB-geheugen.

Via "Instellingen bewaren" slaat u de menu-instellingen in het USB-geheugen op, zodat u deze later kunt herstellen of naar een andere SMO S40 kunt kopiëren.



LET OP!

Als u de menu-instellingen opslaat in het USB-geheugen, vervangt u alle eerdere, in het USB-geheugen opgeslagen instellingen.

Via "Herstel instellingen" reset u alle menu instellingen vanaf het USB-geheugen.



LET OP!

Het resetten van de menu-instellingen vanaf het USB-geheugen kan niet ongedaan worden gemaakt.

Handmatig software herstellen

Als u de software handmatig wilt herstellen naar de vorige versie:

1. U kunt SMO S40 uitschakelen via het afsluitmenu. De statuslamp gaat uit, de aan/uit-knop wordt blauw.
2. Druk eenmaal op de Aan/Uit-knop.
3. Als de aan/uit-knop van blauw overgaat op wit, houdt u de aan/uit-knop ingedrukt.

4. Wanneer het statuslampje groen wordt, laat u de Aan/Uit-knop los.



LET OP!

Als het statuslampje op enig moment geel wordt, is de SMO S40 in de noodstand beland en de software is niet hersteld.



TIP

Als u een eerdere versie van de software in uw USB-geheugen hebt, kunt u deze installeren in plaats van de software handmatig te herstellen.

MODBUS TCP/IP

SMO S40 heeft ingebouwde support voor Modbus TCP/IP die wordt geactiveerd in menu 7.5.9 - "Modbus TCP/IP".

TCP/IP-instellingen worden verricht in menu 5.2 - "Netwerk-instellingen".

Het Modbus-protocol gebruikt poort 502 voor communicatie.

Leesbaar	ID	Beschrijving
Read	0x04	Input Register
Read writable	0x03	Holding Register
Writable multiple	0x10	Write multiple registers
Writable single	0x06	Write single register

Beschikbare registers worden weergegeven op het display voor het huidige product en zijn geïnstalleerde en geactiveerde accessoires.

Register exporteren

1. Plaats de USB-stick.
2. Ga naar menu 7.5.9 en selecteer "Export meest gebruikte reg" of "Export alle registers". Die worden vervolgens in CSV-formaat opgeslagen op de USB-stick. (Deze opties worden alleen weergegeven als er een USB-stick in het display is geplaatst.)

Storingen in comfort

In de meeste gevallen merkt de SMO S40 een storing op (een storing kan leiden tot een verstoring van het comfort) en geeft dit met alarmen en aanwijzingen voor actie aan op het display.

Infomenu

Alle meetwaarden van de regelunit worden verzameld onder menu 3.1 - "Bedrijfsinfo" in het menusysteem van de regelunit. Vaak is het een stuk eenvoudiger om de oorzaak van de fout te vinden door de waarden in dit menu te bekijken.

Alarm beheren

In het geval van een alarm is er een storing opgetreden en het statuslampje brandt permanent rood. U ontvangt informatie over het alarm in de Smartguide op het display.



ALARM

Bij een alarm met een rood statuslampje is er een storing opgetreden die de SMO S40 niet zelf kan verhelpen. Op het display kunt u het type alarm zien en het resetten.

In veel gevallen is het voldoende om "Reset het alarm en probeer het opnieuw" te selecteren om de installatie te laten terugkeren naar normaal bedrijf.

Als er een wit lampje gaat branden na het selecteren van "Reset het alarm en probeer het opnieuw", is het alarm verholpen.

"Hulpstand" is een type noodstand. Dit betekent dat de installatie warmte en/of warmtapwater probeert te produceren, zelfs als er een probleem is. Dit kan betekenen dat de compressor van de warmtepomp niet in bedrijf is. In dit geval produceert de elektrische bijverwarming warmte en/of warmtapwater.



LET OP!

Om "Hulpstand" te selecteren, moet er een alarm-handeling worden geselecteerd in menu 7.1.8.1 - "Alarmhandelingen".



LET OP!

Het selecteren van "Alarmhandelingen" is iets anders dan het verhelpen van het probleem dat het alarm heeft veroorzaakt. Het statuslampje blijft daarom rood.

Problemen oplossen

Indien de bedrijfsstoring niet wordt weergegeven op het display, kunt u de volgende adviezen opvolgen:

Basishandelingen

Controleer eerst de volgende zaken:

- De groep en hoofdzekeringen van de installatie.
- De aardlekschakelaar van het gebouw.
- Juist ingestelde vermogensregeling.

Lage warmtapwatertemperatuur of gebrek aan warmtapwater

Dit deel van het hoofdstuk over probleemoplossing is alleen van toepassing als de boiler is geïnstalleerd in het systeem.

- Gesloten of gesmoorde extern gemonteerde vulklep voor het warmtapwater.
 - Open de afsluiter.
- Mengklep (als er één geïnstalleerd is) te laag ingesteld.
 - Stel de mengklep af.
- SMO S40 in onjuiste bedrijfsstand.
 - Open menu 4.1 - "Bedrijfsstand". Als stand "Auto" is geselecteerd, selecteert u een hogere waarde voor "Stop bijverwarming" in menu 7.1.10.2 - "Instel. Auto-modus".
 - Indien de modus "Handmatig" geselecteerd is, selecteert u "Bijverwarming".
- Groot warmtapwaterverbruik.
 - Wacht totdat het warmtapwater is opgewarmd. Tijdelijk verhoogde warmtapwatercapaciteit kan worden geactiveerd op het "Warmwater" beginscherm, in menu 2.1 - "Meer warmwater" of via myUplink.
- Te lage warmtapwaterinstelling.
 - Open menu 2.2 - "Warmwatervraag" en selecteer een hogere vraagstand.
- Beperkte toegang warmtapwater met de "Smart Control"-functie actief.

- Als het gebruik van warmtapwater gedurende een langere periode laag is geweest, zal er minder warmtapwater worden geproduceerd dan normaal. Activeer "Meer warmwater" via het "Warmwater" beginscherm, in menu 2.1 - "Meer warmwater" of via myUplink.
- Te lage of niet werkende priorisering van warmtapwater.
 - Open menu 7.1.10.1 - "Prioritering werking" en verhoog de tijd waarin het warmtapwater prioriteit moet krijgen. Let op: als de tijd voor warmtapwater wordt verhoogd, wordt de tijd voor warmteproductie verlaagd, waardoor lagere/ongelijke kamertemperaturen kunnen ontstaan.
- "Vakantie" geactiveerd in menu 6.
 - Open menu 6 om te deactiveren.

Lage kamertemperatuur

- Gesloten thermostaten in meerdere kamers.
 - Zet de thermostaten in zoveel mogelijk kamers op max. U kunt de ruimtetemperatuur beter aanpassen via het beginscherm "Verwarming" dan door de thermostaten lager te zetten.
- SMO S40 in onjuiste bedrijfsstand.
 - Open menu 4.1 - "Bedrijfsstand". Als stand "Auto" is geselecteerd, selecteert u een hogere waarde voor "Stop verwarming" in menu 7.1.10.2 - "Instel. Auto-modus".
 - Indien de modus "Handmatig" geselecteerd is, selecteert u "Verwarming". Indien dit niet genoeg is, selecteert u "Bijverwarming".
- Te lage instelwaarde op de automatische verwarmingsregeling.
 - Afstellen via de smart guide of beginscherm "Verwarming"
 - Als de kamertemperatuur alleen laag is bij koud weer, moet de helling in menu 1.30.1 - "Stooklijn" mogelijk naar boven toe worden bijgesteld.
- Te lage of niet werkende priorisering van warmte.
 - Open menu 7.1.10.1 - "Prioritering werking" en verhoog de tijd waarop de verwarming prioriteit moet krijgen. Let op: als de periode voor verwarming wordt verhoogd, wordt de tijd voor warmtapwaterproductie verlaagd, waardoor de hoeveelheid warmtapwater kleiner kan worden.
- "Vakantie" wordt geactiveerd in menu 6 - "Programmeren".
 - Open menu 6 om te deactiveren.
- Externe schakelaar voor het wijzigen van de geactiveerde kamertemperatuur.
 - Controleer alle externe schakelaars.
- Lucht in het afgiftesysteem.
 - Ontlucht het afgiftesysteem.
- Gesloten kleppen naar het klimaatsysteem of warmtepomp.

- Open de kleppen.

Hoge kamertemperatuur

- Te hoge instelwaarde op de automatische verwarmingsregeling.
 - Afstellen via de smart guide of beginscherm "Verwarming"
 - Als de kamertemperatuur alleen hoog is bij koud weer, moet de helling in menu 1.30.1 - "Stooklijn" mogelijk naar beneden worden bijgesteld.
- Externe schakelaar voor het wijzigen van de geactiveerde kamertemperatuur.
 - Controleer alle externe schakelaars.

Lage systeemdruk

- Niet genoeg water in het afgiftesysteem.
 - Vul het klimaatsysteem met water en controleer op lekkage.

De compressor van de lucht/water-warmtepomp start niet

- Er is geen vraag naar verwarming of warmtapwater en geen vraag naar koeling.
 - SMO S40 vraagt niet om verwarming, warmtapwater of koeling.
- Compressor geblokkeerd vanwege de temperaturomstandigheden.
 - Wacht tot de temperatuur binnen het werkbereik van het product ligt.
- Minimale tijd tussen compressorstarten is nog niet bereikt.
 - Wacht ten minste 30 minuten en controleer dan of de compressor is gestart.
- Alarm geactiveerd.
 - Volg de instructies op het display.
- "Alleen bijverw" wordt geselecteerd.
 - Schakel over naar "Auto" of "Handmatig" in menu 4.1 - "Bedrijfsstand".
- Het kan zijn dat de warmtepomp ontbreekt in de koppeling.
 - Selecteer de warmtepompen die onderdeel gaan uitmaken van de installatie in menu 7.3.4 - "Koppeling".

Accessoires

Gedetailleerde gegevens over de accessoires en een complete accessoirelijst kunt u vinden op nibenl.nl.

Niet alle accessoires zijn verkrijgbaar op alle markten.

ELEKTRISCH VERWARMINGSELEMENT IU

3 kW

Art.nr. 018 084

6 kW

Art.nr. 018 088

9 kW

Art.nr. 018 090

ENERGIEMETINGSET EMK 500

Dit accessoire is extern geïnstalleerd en wordt gebruikt om de hoeveelheid energie te meten die wordt geleverd aan zwembad, warmtapwater, verwarming en koeling in het gebouw.

Cu-leiding Ø28.

Art.nr. 067 178

EXTERNE ELEKTRISCHE BIJVERWARMING ELK

ELK 15

15 kW, 3 x 400 V
Ond.nr. 069 022

ELK 26

26 kW, 3 x 400 V
Ond.nr. 067 074

ELK 42

42 kW, 3 x 400 V
Ond.nr. 067 075

ELK 213

7-13 kW, 3 x 400 V
Ond.nr. 069 500

EXTRA SHUNTGROEP ECS 40/ECS 41

Dit accessoire wordt gebruikt wanneer de SMO S40 wordt geïnstalleerd in huizen met twee of meer verschillende verwarmingssystemen die verschillende aanvoertemperaturen vereisen.

ECS 40 (Max. 80 m²)

Art.nr. 067 287

ECS 41 (ca. 80-250

m²)

Art.nr. 067 288

VENTILATIELUCHT-WARMTEPOMP S135

S135 is een ventilatielucht-warmtepomp speciaal ontworpen voor het combineren van de terugwinning van mechanische afvoerlucht met een lucht/water-warmtepomp. De binnenunit/regelmodule regelt S135.

Art.nr. 066 161

WTW-UNIT ERS

Dit accessoire wordt gebruikt om de woning te voorzien van energie die is teruggewonnen uit de ventilatielucht. De eenheid ventileert de woning en verwarmt de aanvoerlucht in de mate waarin dat nodig is.

ERS S10-400¹

Onderdeelnr. 066 163

ERS 20-250¹

Onderdeelnr. 066 068

ERS 30-400¹

Onderdeelnr. 066 165

ERS S40-350

Art.nr. 066 166

¹ Mogelijk is een voorverwarmer vereist.

HULPRELAIS HR 10

Het hulprelais HR 10 wordt gebruikt om externe een- tot driefasige belastingen zoals oliebranders, elektrische verwarmingselementen en pompen te regelen.

Art.nr. 067 309

COMMUNICATIEMODULE VOOR ZONNE-ENERGIE EME 20

EME 20 wordt gebruikt om communicatie en controle tussen de omvormers voor zonnecellen van NIBE en de SMO S40 mogelijk te maken.

Onderdeelnr. 057 188

AANSLUITKAST K11

Aansluitkast met thermostaat en oververhittingsbeveiliging (bij aansluiten van elektrisch verwarmingselement IU)

Art.nr. 018 893

LAADPOMP CPD 11

Laadpomp voor warmtepomp

CPD 11-25/65

Art.nr. 067 321

CPD 11-25/75

Art.nr. 067 320

ZWEMBADVERWARMING POOL 40

POOL 40 wordt gebruikt om zwembadverwarming in te schakelen met SMO S40.

Art.nr. 067 062

RUIMTE-EENHEID RMU S40

De ruimte-unit is een accessoire met een ingebouwde ruimtesensor die ervoor zorgt dat de regeling en bewaking van SMO S40 kunnen plaatsvinden in een ander deel van de woning dan de plaats waar de eenheid zich bevindt.

Onderdeelnr. 067 650

ACCESSOIREKAART AXC 30

Een accessoireprint voor actieve koeling (systeem met 4 leidingen), extra klimaatsysteem, warmtapwatercomfort of als er meer dan twee laadpompen worden aangesloten op de SMO S40. Deze kan ook gebruikt worden voor stapperegelde bijverwarming (bijv. externe elektrische ketel) of shuntgeregelde bijverwarming (bijv. hout-/olie-/gas-/pelletgestookte ketel).

Een accessoirekaart is vereist als er bijvoorbeeld een HWC-pomp moet worden aangesloten op de SMO S40, terwijl het hoofdalarm geactiveerd is.

Onderdeelnr. 067 304

DRAADLOZE ACCESSOIRES

Het is mogelijk om draadloze accessoires op SMO S40 aan te sluiten, bijvoorbeeld ruimte-, vochtigheids- of CO₂-sensoren.

Voor meer informatie en een volledige lijst van alle beschikbare draadloze accessoires, zie myuplink.com.

BOILER/OPSLAGVAT

AHPH S

Buffervat zonder elektrisch verwarmingselement met een ingebouwde warmtapwaterspiraal (roestvrijstalen corrosiebescherming).
Onderdeelnr. 080 137

VPA

Boiler met dubbelwandig vat.

VPA 450/300

Corrosiebeveiliging:

Koper Art.nr. 082 030
Email Art.nr. 082 032

VPB

Boiler zonder elektrisch verwarmingselement met laadspiraal.

VPB 500

Corrosiebeveiliging:

Koper Art.nr. 081 054

VPB 750

Corrosiebeveiliging:

Koper Art.nr. 081 052

VPB 1000

Corrosiebeveiliging:

Koper Art.nr. 081 053

VPB S

Boiler zonder elektrisch verwarmingselement met laadspiraal.

VPB S200

Corrosiebeveiliging:

Koper Art.nr. 081 139
Email Onderdeelnr. 081 140
Roestvrij Onderdeelnr. 081 141

VPB S300

Corrosiebeveiliging:

Koper Art.nr. 081 142
Email Onderdeelnr. 081 144
Roestvrij Onderdeelnr. 081 143

WARMTAPWATERREGELING

VST 05

Wisselklep, Cu-leiding Ø22
(Max. aanbevolen vermogen, 8 kW)
Onderdeelnr. 089 982

VST 11

Wisselklep, Cu-leiding Ø28
(Max. aanbevolen vermogen, 17 kW)
Art.nr. 089 152

VST 20

Wisselklep, Cu-leiding Ø35
(Max. aanbevolen vermogen, 40 kW)
Art.nr. 089 388

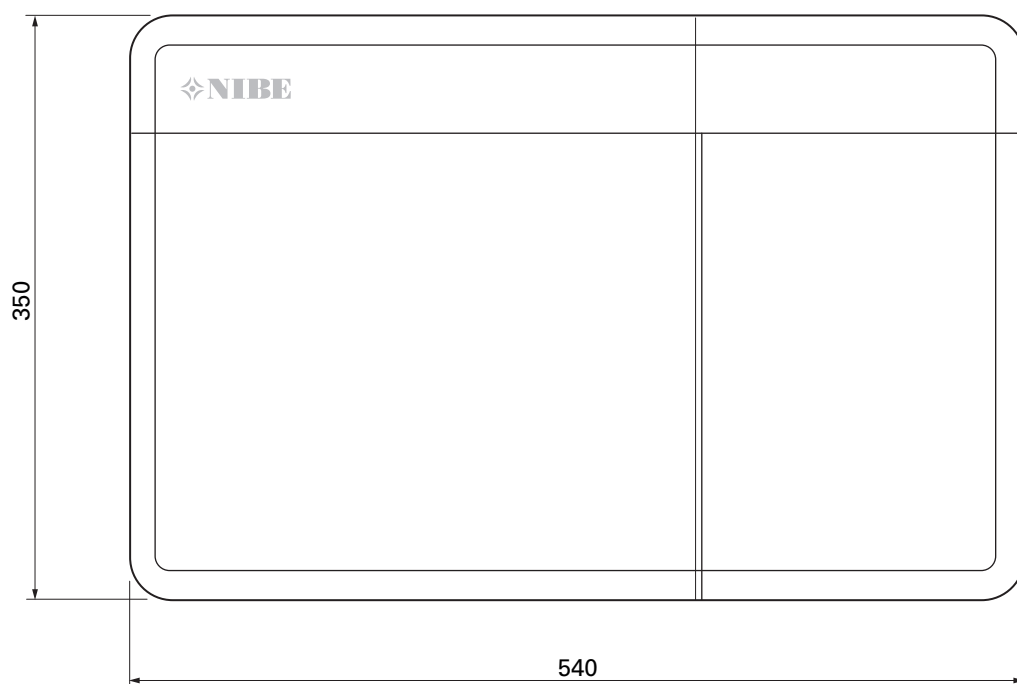
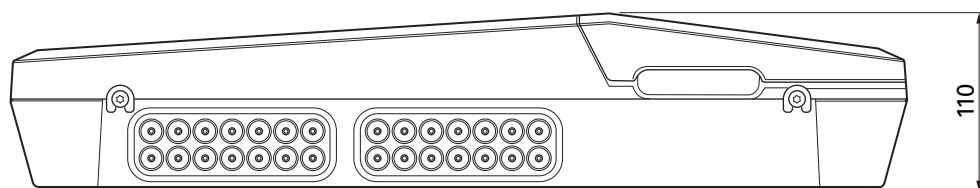
WISSELKLEP VOOR KOELING.

VCC 11

Wisselklep, Cu-leiding Ø28 mm
Onderdeelnr. 067 312

Technische gegevens

Afmetingen



Technische specificaties

SMO S40		
Elektrische gegevens		
Elektrische spanning		230V- 50Hz
Veiligheidsklasse		IP21
Nominale waarde voor impulsspanning	Kv	4
Elektrische vervuiling		2
Zekering	A	10
WLAN		
402,412 – 2,484 GHz max. vermogen	dbm	11
Draadloze eenheden		
2,405 – 2,480 GHz max. vermogen	dbm	4
Optionele aansluitingen		
Max. aantal lucht/water-warmtepompen		8
Max. aantal laadpompen		2
Max. aantal uitgangen voor bijverwarmingsstap		3

Diversen		
Bedrijfsstand (EN60730)		Type 1
Werkingsgebied	°C	-25 – 70
Omgevingstemperatuur	°C	5 – 35
Programmacycli, uren		1, 24
Programmacycli, dagen		1, 2, 5, 7
Resolutie, programma	min.	1
Afmetingen en gewicht		
Breedte	mm	
Breedte	mm	540
Diepte	mm	110
Hoogte	mm	
Hoogte	mm	350
Gewicht (zonder verpakking en meegeleverde onderdelen)	kg	5
Diversen		
Onderdeelnr. SMO S40		067 654

Max. belasting relaisuitgangen op AA100

Relaisuitgang	Functie	Max. belasting
X5:1 (I2)	K1	2 (1) A
X5:2 (I3)	K2	2 (1) A
X5:3 (I4)	K3	2 (1) A
X5:4 (I5)	K4	2 (1) A
X6:NO/NC	K8 (AUX10)	2 (0,3) A
X7:NO/NC	K9 (AUX11)	2 (0,3) A
X8:1 (I6)	K5	2 (1) A
X8:2 (I7)	K6	2 (1) A
X8:3 (I8)	K7	2 (1) A



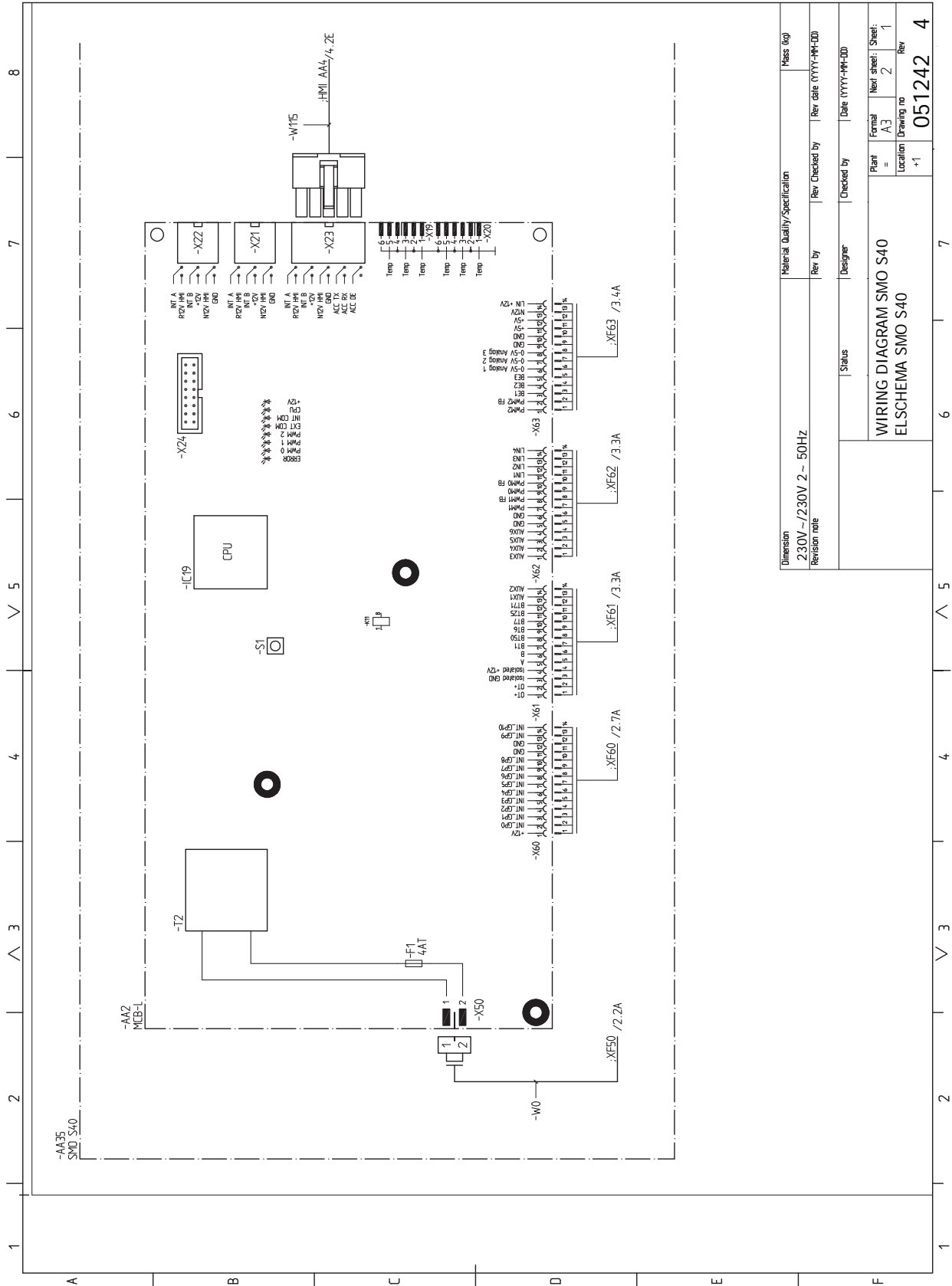
Voorzichtig!

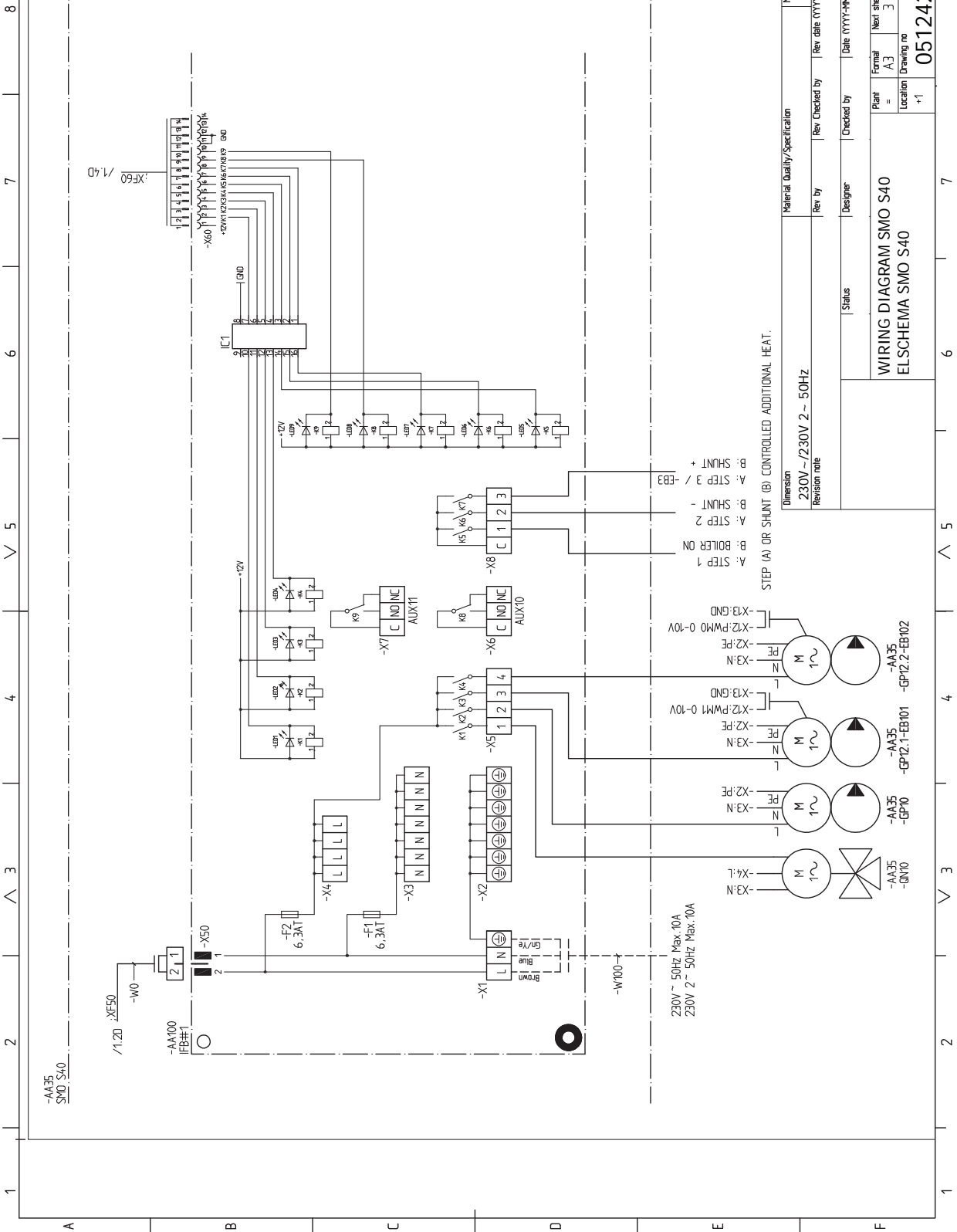
Max. belasting op AA100-X4 (L1) mag niet hoger zijn dan 6 (3) A.

Energie label

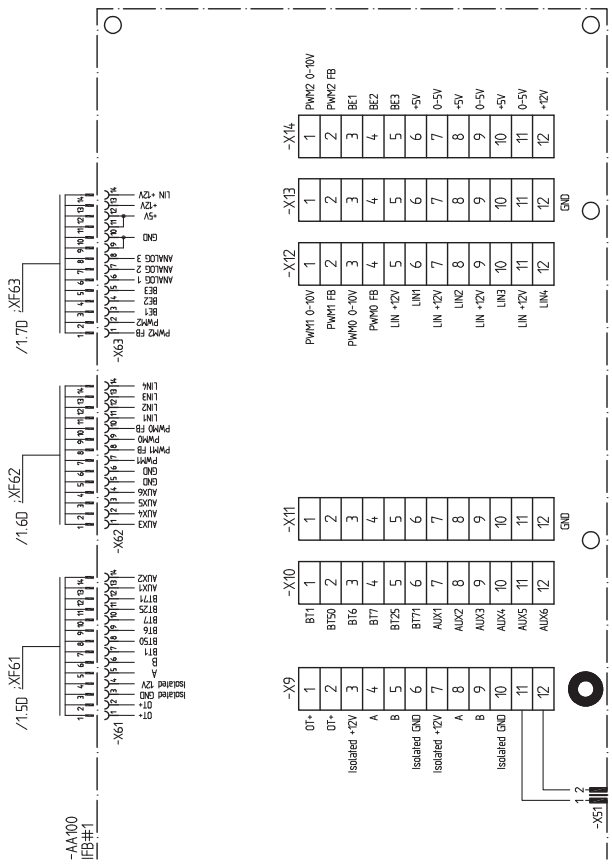
Naam leverancier		NIBE
Model leverancier		SMO S40 + F2040 / F2120
Regelaar, klasse		VI
Regelaar, bijdrage aan efficiëntie	%	4,0

Elektrisch schema



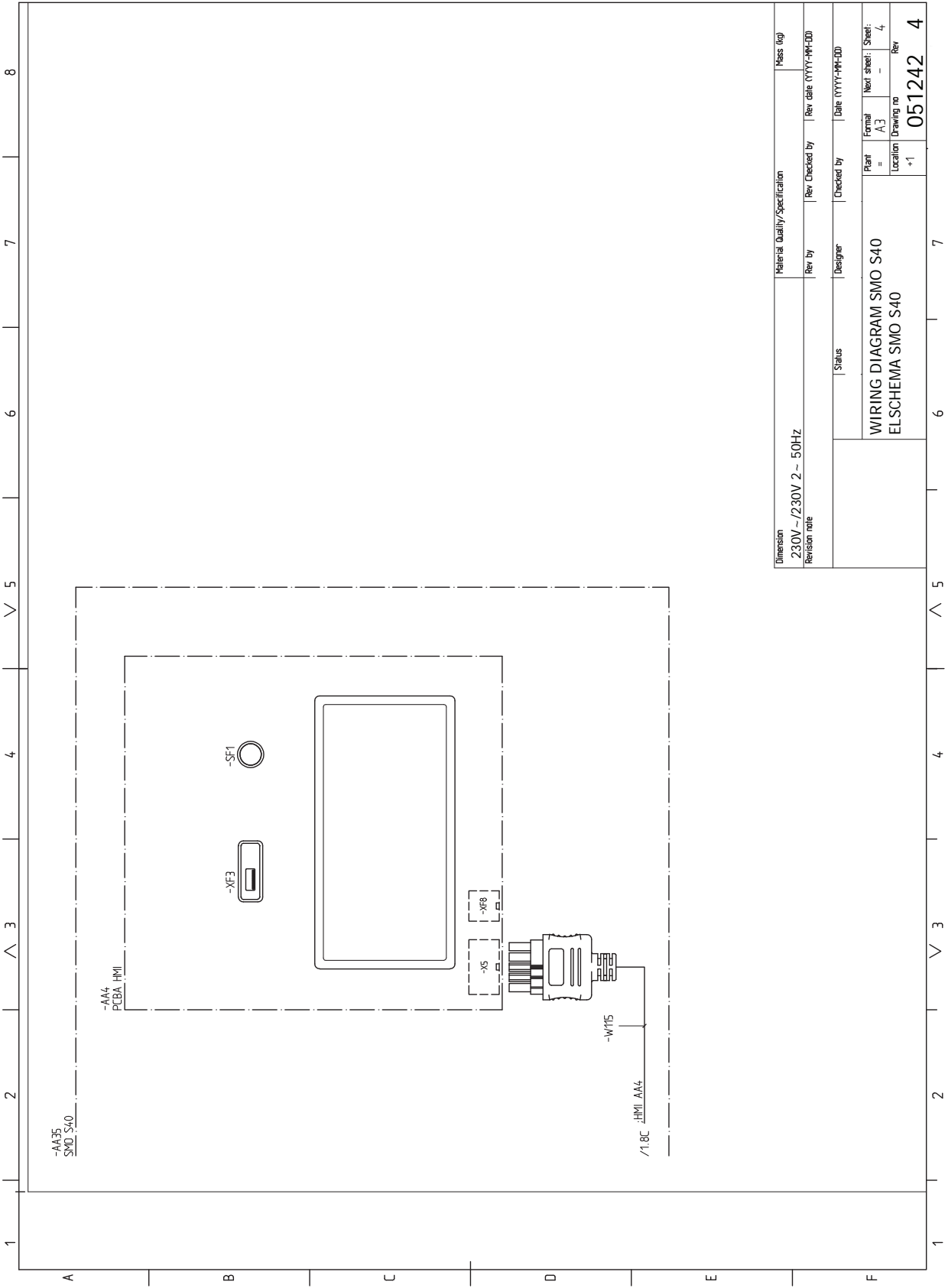


-AA35
SMD S40



Note! Connect the shield for communication cable to the clamp.

Dimension	Material Quality/Specification	Mass (kg)
230V - /230V 2 - 50HZ		
Revision note	Rev. by	Rev. date (YYYY-MM-DD)
	Designer	Date (YYYY-MM-DD)
	Status	
WIRING DIAGRAM SMO S40		
ELSCHEMA SMO S40		
Part	Formal	Next sheet / Sheet
+1	A3	4 / 3
Location	Drawing no	Rev
	051242	4



Dimension	Material Quality/Specification		Mass (kg)
230V~/230V 2- 50HZ	Rev by	Rev Checked by	Rev date (YYYY-MM-DD)
Revision note	Designer	Checked by	Date (YYYY-MM-DD)
Status		Part =	Formal
WIRING DIAGRAM SMO S40		Location	Next sheet / Sheet
ELSCHEMA SMO S40		+1	- / 4
		Drawing no	Rev
		051242	4

Index

- A**
 - Aansluiten van de laadpomp voor de warmtepomp, 18
 - Aansluiten van het afgiftesysteem, 14
 - Aansluiten van stroomsensoren, 20
 - Aansluitingen, 18
 - Aansluiting van de leidingen
 - Symboolverklaring, 13
 - Aansluitopties
 - Twee of meer afgiftesystemen, 16
 - Zwembad, 16
 - Accessoires, 63
 - Accessoires aansluiten, 25
 - Additioneel, 15
 - Afmetingen, 65
 - Alarm, 61
 - Alarm beheren, 61
 - Algemeen, 17
 - Alternatieve installatie, 15
 - Bijverwarming, 15
 - Buffervat UKV, 15
 - Koeling, 16
 - Warmtapwatercirculatie aansluiten, 15
- B**
 - Bediening, 33
 - Bediening - Inleiding, 33
 - Bediening - Inleiding, 33
 - Belangrijke informatie, 4
 - Inspectie van de installatie, 5
 - Markering, 4
 - Symbolen, 4
 - Systeemoplossingen, 6
 - Veiligheidsinformatie, 4
 - Bezorging en verwerking, 7
 - Geleverde componenten, 7
 - Montage, 9
 - Buffervat UKV, 15
- C**
 - Communicatie, 22
- D**
 - De boiler aansluiten, 14
 - De koelcurve/stooklijn instellen, 30
- E**
 - Elektrische aansluiting, 17
 - Algemeen, 17
 - Elektrische aansluitingen
 - Aansluiten van de laadpomp voor de warmtepomp, 18
 - Aansluitingen, 18
 - Accessoires aansluiten, 25
 - Communicatie, 22
 - Elektrische bijverwarming - maximaal vermogen, 28
 - Elektrische spanning, 18
 - Externe aansluitopties, 25
 - Externe aanvoertemperatuursensor, 19
 - Externe circulatiepomp, 22
 - Externe retourleidingsensor, 19
 - Installatie temperatuursensor op leiding, 19
 - Instellingen, 28
 - Puls energiemeter, 20
 - Shuntgergelde bijverwarming, 22
 - Spanningaansluiting, 18
 - Stapgeregelde bijverwarming, 21
 - Vermogensregeling, 20
 - Wisselklep, 22
 - Elektrische bijverwarming - maximaal vermogen, 28
 - Elektrische spanning, 18
 - Elektrisch schema, 68
 - Energielabel, 67
 - Externe aansluitopties, 25
 - Mogelijke keuze AUX-uitgang (potentiaalvrij, variabel relais), 27
 - Mogelijke selectie AUX-ingangen, 26
 - Externe aanvoertemperatuursensor, 19
 - Externe circulatiepomp, 22
 - Externe retourleidingsensor, 19
- G**
 - Gegevens temperatuursensor, 58
 - Geleverde componenten, 7
- H**
 - Helpmenu, 34
 - Het ontwerp van de bedieningsmodule, 10
 - Lijst met onderdelen, 11
 - Positie componenten, 10
- I**
 - Inbedrijfstelling en afstelling, 29
 - De koelcurve/stooklijn instellen, 30
 - Inbedrijfstelling met alleen bijverwarming, 29
 - Inbedrijfstelling met NIBE lucht/water-warmtepomp, 29
 - Startgids, 29
 - Voorbereidingen, 29
 - Inbedrijfstelling met alleen bijverwarming, 29
 - Inbedrijfstelling met NIBE lucht/water-warmtepomp, 29
 - Infomenu, 61
 - Inspectie van de installatie, 5
 - Installatie installeren, 12
 - Algemeen, 12
 - Alternatieve installatie, 15
 - Koud- en warmtapwater
 - Warmwaterboiler aansluiten, 14
 - Symboolverklaring, 13
 - Installatie temperatuursensor op leiding, 19
 - Instellingen, 28
- K**
 - Keurmerk, 4
 - Klimaatsysteem, 14
 - Klimaatsystemen en -zones, 36
 - Bediening - Inleiding, 36
 - Koeling, 16
 - Koud en warm water
 - De boiler aansluiten, 14
- L**
 - Leidingaansluiting, verwarmingsmiddel, 13
 - Leidingaansluitingen
 - Leidingaansluiting, verwarmingsmiddel, 13
 - Leiding- en ontluchtaansluitingen
 - Afgiftesysteem aansluiten, 14
 - Leiding- en ventilatieaansluitingen
 - Klimaatsysteem, 14
 - Levering en hantering
 - Openen USB-afdekdop, 8
 - Openen voorpaneel, 8
 - Voorpaneel verwijderen, 8

M

Menu 1 - Binnenklimaat, 37
Menu 2 - Warmtapwater, 41
Menu 3 - Info, 43
Menu 4 - Mijn systeem, 44
Menu 5 - Aansluiting, 48
Menu 6 - Programmering, 49
Menu 7 - Service, 50
Modbus TCP/IP, 60
Mogelijke keuze AUX-uitgang (potentiaalvrij, variabel relais), 27
Mogelijke selectie AUX-ingangen, 26
Monteren, 9
myUplink, 32

N

Navigatie
 Helpmenu, 34

O

Openen USB-afdekdop, 8
Openen voorpaneel, 8
Opstarten en inspectie, 29
Opstartprocedure
 Noodstand, 28, 58

P

Problemen oplossen, 61
Puls energiemeter, 20

R

Regeling - Menu's
 Menu 1 - Binnenklimaat, 37
 Menu 2 - Warmtapwater, 41
 Menu 3 - Info, 43
 Menu 4 - Mijn systeem, 44
 Menu 5 - Aansluiting, 48
 Menu 6 - Programmering, 49
 Menu 7 - Service, 50
Reservestand, 28, 58

S

Serienummer, 4
Service, 58
 Servicehandelingen, 58
Servicehandelingen, 58
 Gegevens temperatuursensor, 58
 Modbus TCP/IP, 60
 Reservestand, 58
 USB-service-uitgang, 59
Shuntgeregelde bijverwarming, 22
Spanningaansluiting, 18
Stapgeregelde bijverwarming, 21
Startgids, 29
Storingen in comfort, 61
Symbolen, 4
Symboolverklaring, 13
Systeemoplossingen, 6

T

Technische gegevens, 65
 Afmetingen, 65
 Elektrisch schema, 68

U

USB-service-uitgang, 59

V

Veiligheidsinformatie, 4
 CE-merk, 4
 Serienummer, 4
 Symbolen, 4

Vermindering van het comfort

 Infomenu, 61
Vermogensschakelaar, 20
Verstoringen van comfort
 Alarm, 61
 Alarm beheren, 61
 Problemen oplossen, 61
Vorbereidingen, 29
Voorpaneel verwijderen, 8

W

Warmtapwatercirculatie aansluiten, 15
Wisselklep, 22

Contactgegevens

AUSTRIA

KNV Energietechnik GmbH
Gahberggasse 11, 4861 Schörfling
Tel: +43 (0)7662 8963-0
mail@knv.at
knv.at

FINLAND

NIBE Energy Systems Oy
Juurakkotie 3, 01510 Vantaa
Tel: +358 (0)9 274 6970
info@nibe.fi
nibe.fi

GREAT BRITAIN

NIBE Energy Systems Ltd
3C Broom Business Park,
Bridge Way, S41 9QG Chesterfield
Tel: +44 (0)330 311 2201
info@nibe.co.uk
nibe.co.uk

POLAND

NIBE-BIAWAR Sp. z o.o.
Al. Jana Pawla II 57, 15-703 Bialystok
Tel: +48 (0)85 66 28 490
biawar.com.pl

SWITZERLAND

NIBE Wärmetechnik c/o ait Schweiz AG
Industriepark, CH-6246 Altishofen
Tel. +41 (0)58 252 21 00
info@nibe.ch
nibe.ch

Voor landen die niet in deze lijst staan, kunt u contact opnemen met NIBE Sweden of kunt u kijken op nibe.eu voor meer informatie.

CZECH REPUBLIC

Družstevní závody Dražice - strojírna
s.r.o.
Dražice 69, 29471 Benátky n. Jiz.
Tel: +420 326 373 801
nibe@nibe.cz
nibe.cz

FRANCE

NIBE Energy Systems France SAS
Zone industrielle RD 28
Rue du Pou du Ciel, 01600 Reyrieux
Tél: 04 74 00 92 92
info@nibe.fr
nibe.fr

NETHERLANDS

NIBE Energietechnik B.V.
Energieweg 31, 4906 CG Oosterhout
Tel: +31 (0)168 47 77 22
info@nibenl.nl
nibenl.nl

RUSSIA

EVAN
bld. 8, Yuliusa Fuchika str.
603024 Nizhny Novgorod
Tel: +7 831 288 85 55
info@evan.ru
nibe-evan.ru

DENMARK

Vølund Varmeteknik A/S
Industrivej Nord 7B, 7400 Herning
Tel: +45 97 17 20 33
info@volundvt.dk
volundvt.dk

GERMANY

NIBE Systemtechnik GmbH
Am Reiherpfahl 3, 29223 Celle
Tel: +49 (0)5141 75 46 -0
info@nibe.de
nibe.de

NORWAY

ABK-Qviller AS
Brobekkeveien 80, 0582 Oslo
Tel: (+47) 23 17 05 20
post@abkqviller.no
nibe.no

SWEDEN

NIBE Energy Systems
Box 14
Hannabadsvägen 5, 285 21 Markaryd
Tel: +46 (0)433-27 3000
info@nibe.se
nibe.se

NIBE Energy Systems
Hannabadsvägen 5
Box 14
SE-285 21 Markaryd
info@nibe.se
nibe.eu

IHB NL 2208-1 631926

Dit is een publicatie van NIBE Energy Systems. Alle productillustraties, feiten en specificaties zijn gebaseerd op informatie beschikbaar op het moment van goedkeuring van de publicatie. NIBE Energy Systems behoudt zich het recht voor op feitelijke of zetfouten in deze publicatie.

©2022 NIBE ENERGY SYSTEMS

