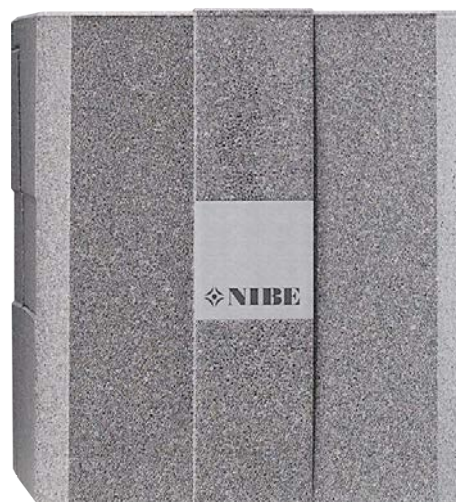


Handleiding voor installateur



SPLIT box

NIBE HBS 20



IHB NL 2220-1
631878

Inhoudsopgave

1	Belangrijke informatie	4	Ontluchten, zijde van het verwarmingssysteem	26		
	Systeemoplossing	4	Afstelling, debiet	26		
	Symbolen	4				
	Keurmerk	4	7	Controle – Warmtepomp EB101	27	
	Serienummer	4		S-serie – VVM S / SMO S	27	
	Inspectie van de installatie	5		F-serie – VVM / SMO	28	
	Checklijst: Controles vóór inbedrijfstelling	6	8	Service	29	
	Compatibele binnenmodules (VVM) en regelmodules (SMO)	7		Gegevens voor temperatuursensoren BT3, BT12 en BT15	29	
	Binnenmodules	7	9	Storingen in comfort	30	
	Bedieningsmodules	7		Problemen oplossen	30	
2	Bezorging en verwerking	8		Alarmlijst	31	
	Transport	8	10	Accessoires	33	
	Montage	8		11	Technische gegevens	34
	Geleverde componenten	10		Afmetingen	34	
	Verwijderen van de buitenmantel	11		Technische specificaties	35	
3	Het ontwerp van de warmtepomp	12		Elektrisch schema	36	
	Algemeen	12	Index		39	
	Elektrisch paneel	14	Contactgegevens		43	
4	Aansluiting van de leidingen	15				
	Algemeen	15				
	Aansluiten van koudemiddelleiding (niet meegeleverd)	16				
	Aansluiting van de leidingen	16				
	Druktest en lekkagetest	17				
	Vacuümpomp	17				
	Koudemiddel bijvullen	18				
	Symboolverklaring	18				
	Leidingkoppeling verwarmingssysteemcircuit	18				
	Alternatieve installatie	19				
5	Elektrische aansluitingen	20				
	Algemeen	20				
	Elektrische onderdelen	22				
	Toegankelijkheid, elektrische aansluiting	22				
	Aansluitingen	22				
6	Inbedrijfstelling en afstelling	25				
	Vorbereidingen	25				
	Inbedrijfstelling en inspectie	25				
	Inspectie van de installatie	25				

Belangrijke informatie

In deze handleiding worden de installatie- en onderhouds-procedures voor uitvoering door specialisten beschreven.

De handleiding moet bij de klant worden achtergelaten.

Stysteemoplossing

HBS 20 is bedoeld voor installatie samen met buitenunit (AMS 20) en binnenunit (VVM) of regelunit (SMO) voor een complete systeemoplossing.

Symbolen

Uitleg van symbolen die in deze handleiding gebruikt kunnen worden.



Voorzichtig!

Dit symbool duidt aan dat een persoon of de machine gevaar loopt.



LET OP!

Dit symbool duidt belangrijke informatie aan over zaken waar u rekening mee moet houden tijdens installeren of onderhouden van de installatie.



TIP

Dit symbool duidt tips aan om het gebruik van het product te vergemakkelijken.

Keurmerk

Uitleg van symbolen die op label(s) van het product kunnen staan.



Brandgevaar!



Lees de gebruikershandleiding.



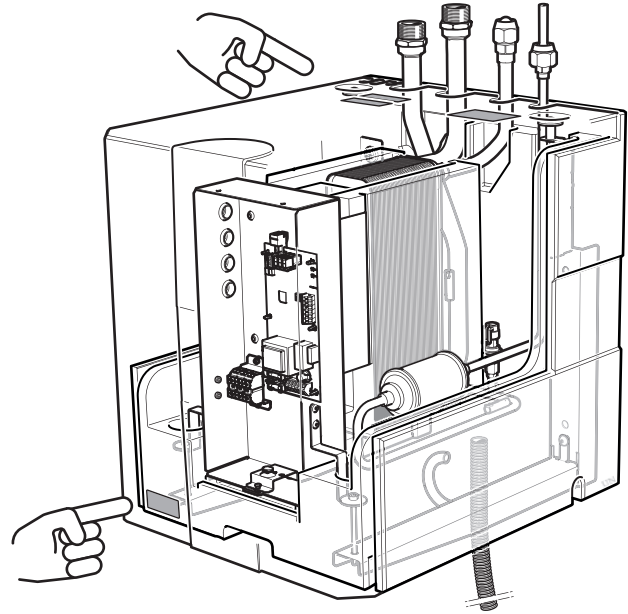
Lees de gebruikershandleiding.



Lees de installateurshandleiding.

Serienummer

U vindt het serienummer onder de kap, zowel op de voorkant als op de bovenkant van HBS 20.



LET OP!

Voor onderhoud en ondersteuning hebt u het serienummer van het product (14 cijfers) nodig.

Inspectie van de installatie

Volgens de geldende voorschriften moet de verwarmingsinstallatie aan een installatie-inspectie worden onderworpen voordat deze in gebruik wordt genomen. De inspectie moet door een daartoe bevoegd persoon worden uitgevoerd. Vul bovendien de pagina voor informatie met betrekking tot de installatiegegevens in de Gebruikershandleiding in.

✓	Beschrijving	Opmerkingen	Handtekening	Datum
	Verwarmingsmiddel (pagina 15)			
	Systeem doorgespoeld			
	Systeem ontlucht			
	Filterbal			
	Afsluiter			
	Instellen laadstroom			
	Elektriciteit (pagina 20)			
	Zekeringen woning			
	Werkschakelaar			
	Aardlekschakelaar			
	Verwarmingskabel soort/ffect			
	Zekeringgrootte, verwarmingskabel (F3)			
	Communicatiekabel aangesloten			
	AMS 20 met toegewezen adres (alleen bij cascadeschakeling)			
	Tijdens installatie van AMS 20 / HBS 20 moet u mogelijk updaten naar een nieuwere softwareversie in de binnenmodule (VVM) of regelmodule (SMO).			
	Diversen			
	Leiding voor condenswater			



LET OP!

HBS 20-6 is alleen compatibel met de AMS 20-6.

HBS 20-10 is alleen compatibel met de AMS 20-10.



Voorzichtig!

Bij het vervangen van een eerder model van een lucht/water-warmtepomp AMS 10 en SPLIT box HBS 05, moeten beide units tegelijkertijd worden vervangen door een AMS 20 en SPLIT box HBS 20. Ook de koperen leidingen ertussen moeten worden vervangen door nieuwe exemplaren.

Checklijst: Controles vóór inbedrijfstelling

Koudemiddelsysteem	Opmerkingen	Gecontroleerd
Leidinglengte		<input type="checkbox"/>
Hoogteverschil		<input type="checkbox"/>
Druktest		<input type="checkbox"/>
Lekkagetest		<input type="checkbox"/>
Einddruk vacuüm		<input type="checkbox"/>
Leidingisolatie		<input type="checkbox"/>

Elektrische installatie	Opmerkingen	Gecontroleerd
Hoofdzekering pand		<input type="checkbox"/>
Groepszekering		<input type="checkbox"/>
Stroombegrenzer/stroomsensor		<input type="checkbox"/>
KVR 10		<input type="checkbox"/>

Koeling	Opmerkingen	Gecontroleerd
Leidingsysteem, condensatie-isolatie		<input type="checkbox"/>
		<input type="checkbox"/>

Compatibele binnenmodules (VVM) en regelmodules (SMO)

NIBE SPLIT HBS 20	VVM S320	SMO S40
AMS 20-6 / HBS 20-6	X	X
AMS 20-10 / HBS 20-10	X	X

NIBE SPLIT HBS 20	VVM 225	VVM 310	VVM 500	SMO 20	SMO 40
AMS 20-6 / HBS 20-6	X	X	X	X	X
AMS 20-10 / HBS 20-10	X	X	X	X	X

Binnenmodules

VVM S320

Roestvrij staal, 1x230 V
Onderdeelnr. 069 198

VVM S320

Email, 3x400 V
Onderdeelnr. 069 206

VVM 225

Roestvrij staal, 1x230 V
Onderdeelnr. 069 231

VVM 225

Email, 3x400 V
Onderdeelnr. 069 227

VVM 225

Roestvrij staal, 3x400 V
Onderdeelnr. 069 229

VVM 310

Roestvrij staal, 3x400 V
Met ingebouwde EMK 310
Onderdeelnr. 069 084

VVM S320

Roestvrij staal, 3x230 V
Onderdeelnr. 069 201

VVM S320

Roestvrij staal, 3x400 V
Onderdeelnr. 069 196

VVM 225

Roestvrij staal, 3x230 V
Onderdeelnr. 069 230

VVM 225

Geëmailleerd (DK), 3x400 V
Onderdeelnr. 069 228

VVM 310

Roestvrij staal, 3x400 V
Art.nr. 069 430

VVM 500

Roestvrij staal, 3x400 V
Art.nr. 069 400

Bedieningsmodules

SMO S40

Regelmodule
Onderdeelnr. 067 654

SMO 20

Regelmodule
Onderdeelnr. 067 224

SMO 40

Regelmodule
Onderdeelnr. 067 225

Bezorging en verwerking

Transport

De NIBE SPLIT HBS 20 dient verticaal en droog te worden vervoerd en opgeslagen.



Voorzichtig!

Zorg ervoor dat HBS 20 niet kan kantelen tijdens transport.

Controleer of HBS 20 tijdens transport niet is beschadigd.

Montage

- Aanbevolen wordt om de HBS 20 te installeren in een ruimte met afwatering in de vloer. Een bijkeuken of boiler-ruimte is erg geschikt.
- De beugels voor de HBS 20 moeten aan de muur worden geschroefd. Gebruik de meegeleverde schroeven. Montagesjabloon bijgevoegd.
- Laat leidingen zodanig lopen dat ze niet worden bevestigd aan binnenmuren die aan een slaap- of woonkamer grenzen.
- Zorg ervoor dat er ca. 800 mm vrije ruimte voor en 400 mm boven het product zit voor eventuele service in de toekomst. Zorg ervoor dat er voldoende ruimte boven de machine is voor leidingen en kleppen.



LET OP!

HBS 20 eindigt ca. 10 mm van de muur als hij op de steunen is gemonteerd.



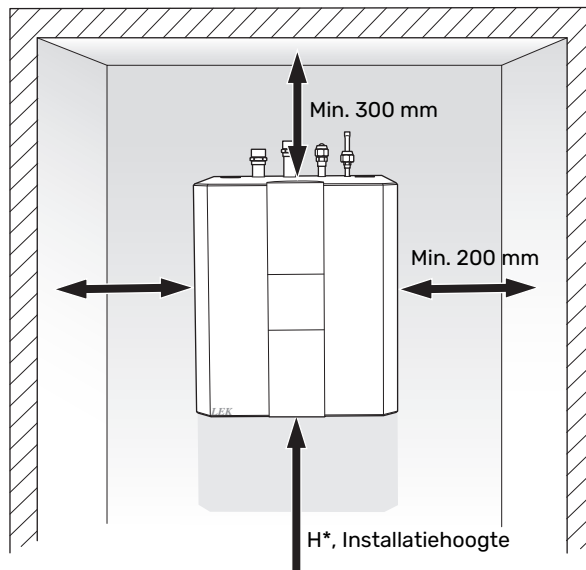
Voorzichtig!

Condensslang (WP3) moet worden aangesloten op de gaten aan de onderkant van de HBS 20.

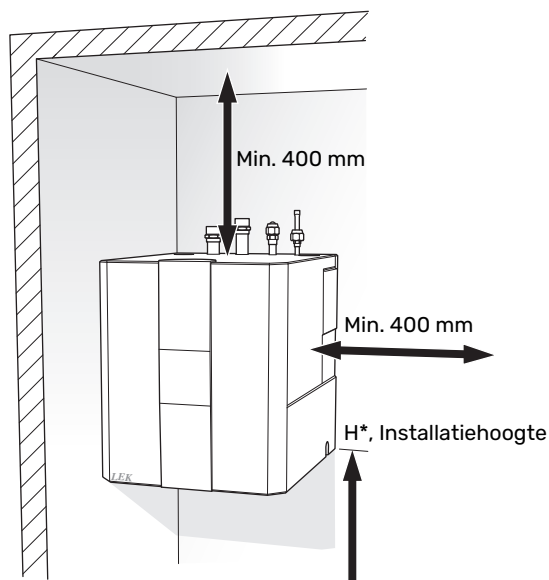
INSTALLATIEGEBIED

Er moet in ieder geval aan één kant voldoende vrije ruimte zijn voor toekomstige service van HBS 20. Zorg ervoor dat er ook ongeveer 800 mm ruimte vrij is aan de voorkant van HBS 20.

Aanbeveling voor plaatsing op de wand



Aanbeveling voor plaatsing op de wand/in een hoek



*Voor een totale hoeveelheid koudemiddel van meer dan 1,84 kg R32 gelden er vereisten t.a.v. de installatiehoogte en de vloer van de opstelruimte, zie hoofdstuk "Vereisten voor opstelruimte".

VEREISTEN VOOR OPSTELRUIMTE

Voor systemen met een totale hoeveelheid koudemiddel van minder dan 1,84 kg R32 gelden er geen vereisten t.a.v. ruimte.

HBS 20-6

HBS 20-6 is af fabriek gevuld met 1,3 kg koudemiddel en daarom gelden er geen specifieke vereisten t.a.v. opstelruimte. Wanneer de leidinglengte max. 30 m is, mag er max. 0,3 kg koudemiddel worden bijgevoerd. De totale hoeveelheid koudemiddel ligt altijd onder de grenswaarde van 1,84 kg.

HBS 20-10

HBS 20-10 is af fabriek gevuld met 1,84 kg koudemiddel. Wanneer de leidinglengte langer dan 15 m is, moet het koudemiddel worden bijgevoerd tot maximaal 0,02 kg/m. Omdat de totale hoeveelheid koudemiddel dan uitkomt boven 1,84 kg moet het accessoire AGS 10 (automatische gasafscheider) worden geïnstalleerd en moet er worden gelet op de grootte van de opstelruimte ten opzichte van de totale hoeveelheid koudemiddel. Een totale hoeveelheid koudemiddel van meer dan 2,54 kg R32 is niet toegestaan in het systeem. Zie tabel "Minimaal vloeroppervlak HBS 20-10".

Minimaal vloeroppervlak HBS 20-10

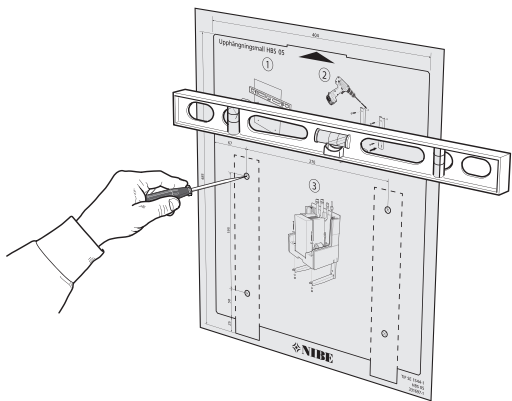
Leidinglengte (m)	Vulhoeveelheid (kg)	m_c (kg) ¹	Minimaal vloeroppervlak ($A_{\min. U_{inst}}$) (m ²)	
			H ² = 1,0 m	H = 1,8 m
≤15	0,00	1,84	Geen vereisten voor opstelruimte	
16	0,02	1,86	8,10	4,50
17	0,04	1,88	8,19	4,55
18	0,06	1,90	8,28	4,60
19	0,08	1,92	8,37	4,65
20	0,10	1,94	8,45	4,70
21	0,12	1,96	8,54	4,74
22	0,14	1,98	8,63	4,79
23	0,16	2,00	8,71	4,84
24	0,18	2,02	8,80	4,89
25	0,20	2,04	8,89	4,94
26	0,22	2,06	8,98	4,99
27	0,24	2,08	9,06	5,04
28	0,26	2,10	9,15	5,08
29	0,28	2,12	9,24	5,13
30	0,30	2,14	9,32	5,18
31	0,32	2,16	9,41	5,23
32	0,34	2,18	9,50	5,28
33	0,36	2,20	9,59	5,33
34	0,38	2,22	9,67	5,37
35	0,40	2,24	9,76	5,42
36	0,42	2,26	9,85	5,47
37	0,44	2,28	9,93	5,52
38	0,46	2,30	10,02	5,57
39	0,48	2,32	10,11	5,62
40	0,50	2,34	10,20	5,66
41	0,52	2,36	10,28	5,71
42	0,54	2,38	10,37	5,76
43	0,56	2,40	10,46	5,81
44	0,58	2,42	10,54	5,86
45	0,60	2,44	10,63	5,91
46	0,62	2,46	10,72	5,95
47	0,64	2,48	10,81	6,00
48	0,66	2,50	10,89	6,05
49	0,68	2,52	10,98	6,10
50	0,70	2,54	11,07	6,15

¹ Totale hoeveelheid koudemiddel

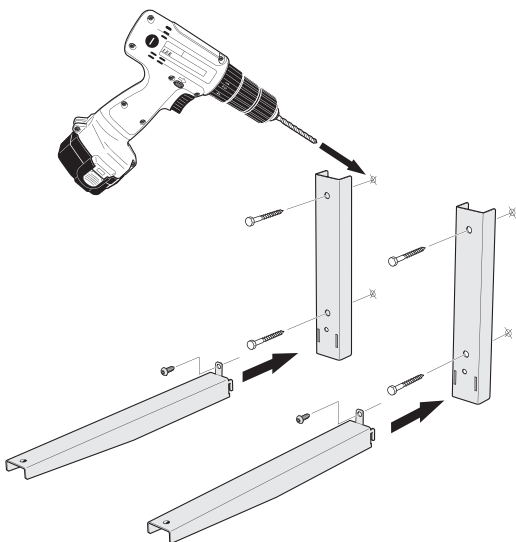
² H = installatiehoogte tot onderkant van HBS 20 en AGS 10

MONTEREN VAN DE SPLIT BOX HBS 20

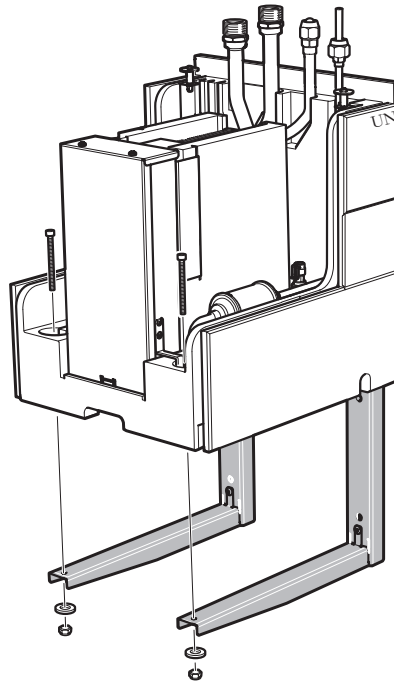
1. Plaats de bijgeleverde boormal horizontaal op de wand.
(Zie de afmetingen op de boormal.) Markeer de boorgaten.



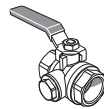
2. Schroef de beugels met de bijgeleverde schroeven aan de wand.



3. Installeer de HBS 20 op de beugels. Installeer tenslotte de afdekking.



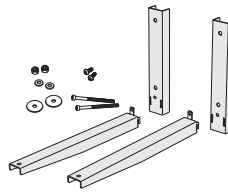
Geleverde componenten



1 x filterbal (G1") (QZ2)

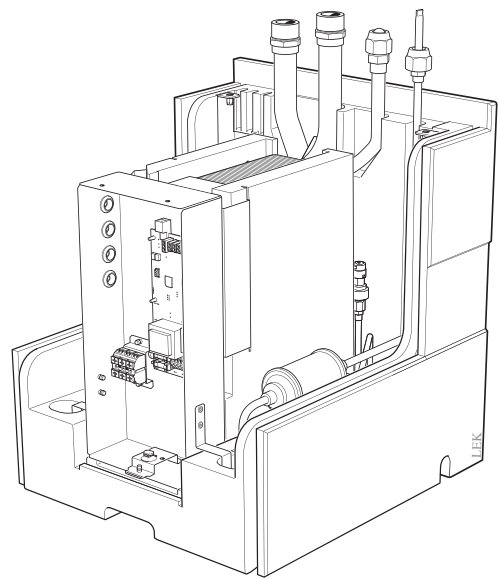
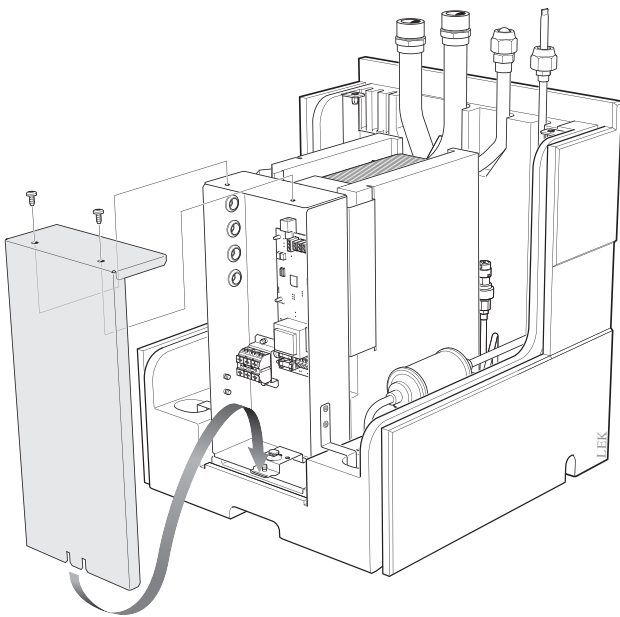
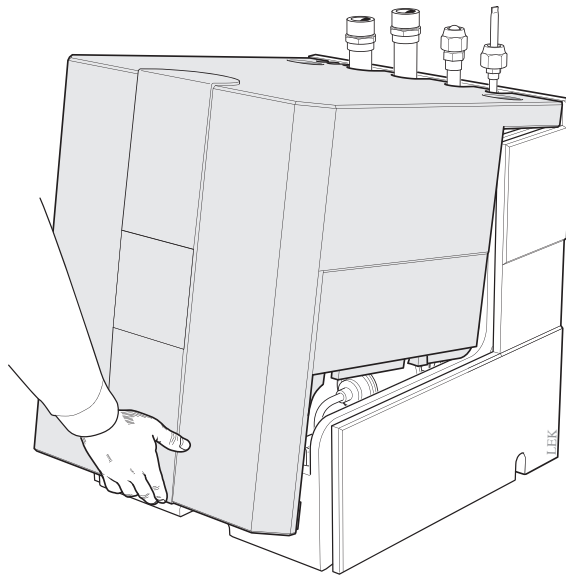
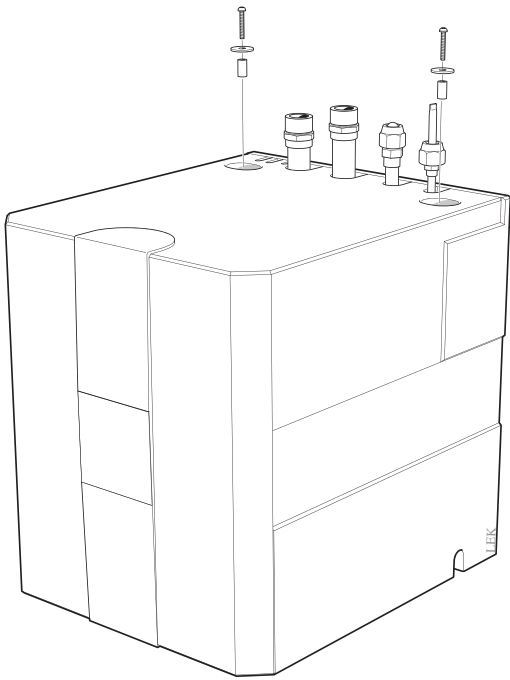


1 x condensslang (WP3)



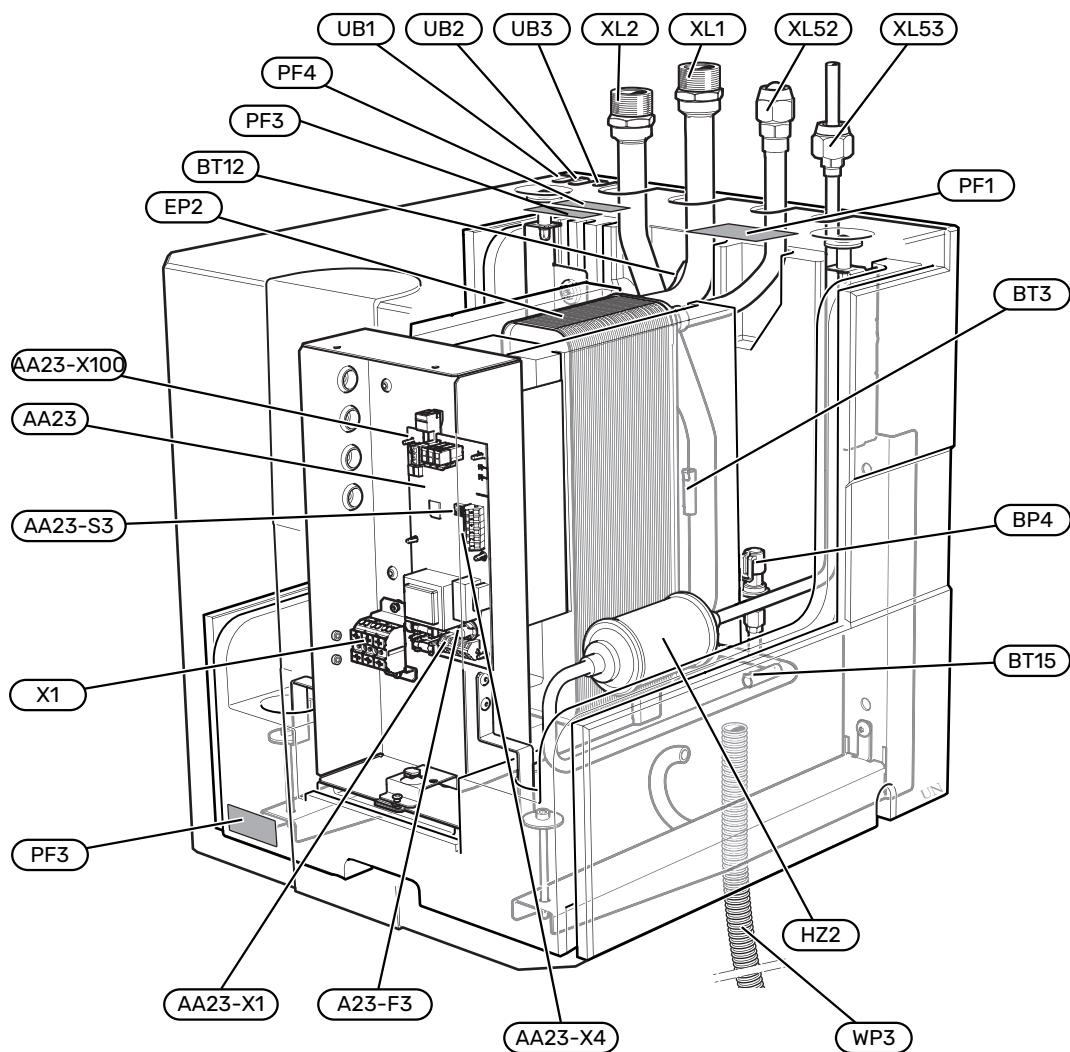
1 x beugelsets

Verwijderen van de buitenmantel



Het ontwerp van de warmtepomp

Algemeen HBS 20 (EZ102)



AANSLUITING VAN DE LEIDINGEN

XL1	Aansluiting afgiftesysteem, aanvoer
XL2	Aansluiting afgiftesysteem, retour (naar HBS 20)
XL52	Aansluiting gasleiding
XL53	Aansluiting vloeistofleiding

VOELERS, ETC.

BP4	Hogedruksensor
BT3	Temperatuursensor, retour
BT12	Temperatuurvoeler, condensor aanvoerleiding
BT15	Temperatuurvoeler, vloeistofleiding

ELEKTRISCHE ONDERDELEN

AA23	Communicatieprintplaat
AA23-F3	Zekering voor externe verwarmingskabel
AA23-S3	DIP-switch, adressering van buitenmodule
AA23-X1	Klemmenstrook, KVR
AA23-X4	Klemmenstrook, communicatie vanuit binnenmodule
AA23-X100	Klemmenstrook, communicatie buitenmodule
X1	Klemmenstrook, ingaande voeding

KOEDEMIDDELONDERDELEN

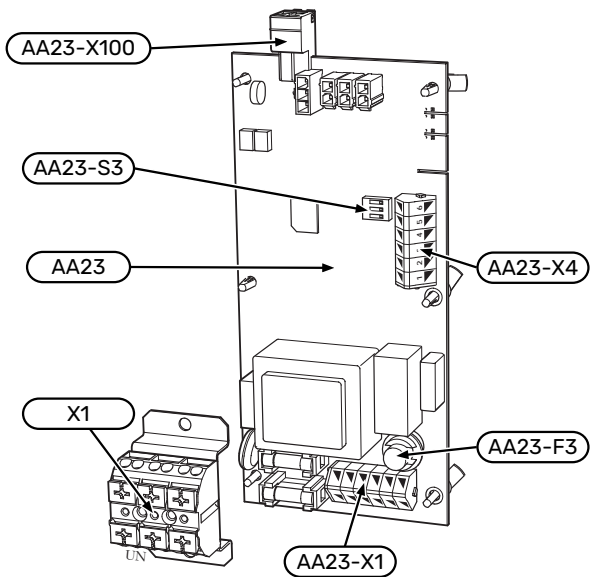
EP2	Condensator
HZ2	Droogfilter

DIVERSEN

PZ1	Typeplaatje
PZ3	Serienummer
PZ4	Teken, leidingaansluitingen
UB1	Kabeldoorvoer, ingaande voeding
UB2	Kabeldoorvoer, communicatie
UB3	Kabeldoorvoer, verwarmingskabel (EB14)
WP3	Overstortleiding voor condens

Aanduidingen volgens standaard EN 81346-2.

Elektrisch paneel



ELEKTRISCHE ONDERDELEN

AA23	Communicatieprintplaat
AA23-F3	Zekering voor externe verwarmingskabel
AA23-S3	DIP-switch, adressering van buiteneenheid
AA23-X1	Klemmenstrook, voedingsspanning naar de communicatieprint AA23, aansluiting van KVR 10
AA23-X4	Klemmenstrook, communicatie met binnendeel/bedieningsmodule
AA23-X100	Klemmenstrook, communicatie buitendeel AMS 20
X1	Klemmenstrook, ingaande voeding

Aansluiting van de leidingen

Algemeen

Leidingen moeten volgens de geldende normen en richtlijnen worden aangesloten.

De afmeting van de leiding mag niet kleiner zijn dan de aanbevolen leidingdiameter volgens de tabel. Maar elk systeem moet afzonderlijk zijn berekend op het beheren van de aanbevolen systeemdebieten.

MINIMALE SYSTEEMDEBIETEN

De installatie moet ten minste zijn berekend op het minimale ontdooidebiet bij een pompwerking van 100%, zie de tabel.

Lucht/water-warmtepomp	Minimale debiet tijdens ontdoeien (100% pomp-snelheid (l/s))	Minimaal aanbevolen leidingafmetingen (DN)	Minimaal aanbevolen leidingafmetingen (mm)
AMS 20-6/ HBS 20-6	0,19	20	22
AMS 20-10/ HBS 20-10			



Voorzichtig!

Een te klein systeem kan tot schade aan het product en storingen leiden.

NIBE SPLIT HBS 20 kan alleen functioneren tot een retourtemperatuur van ca. 55 °C en een uitgaande temperatuur van ca. 58 °C vanuit de warmtepomp.

Bij koppeling met NIBE SPLIT HBS 20 wordt vrije doorstroming in het klimaatsysteem aanbevolen voor de juiste warmteoverdracht. Dit kan worden gerealiseerd met een bypassklep. Als vrije doorstroming niet kan worden gewaarborgd, adviseren wij om een buffervat (NIBE UKV) te plaatsen.

Hoewel de HBS 20 niet is voorzien van afsluiters op de zijde van het verwarmingssysteem, zouden deze moeten worden geïnstalleerd voor toekomstige servicedoeleinden. De retourtemperatuur wordt beperkt door de retourleidingsensor.

WATERVOLUME

AMS 20	-6	-10
Minimaal volume, klimaatsysteem tijdens verwarming/koeling	20 l	50 l
Minimaal volume, klimaatsysteem tijdens vloerkoeling	50 l	80 l



Voorzichtig!

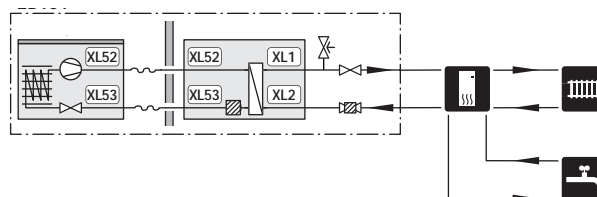
Voordat de warmtepomp wordt aangesloten, moet de leidinginstallatie worden doorgespoeld om te voorkomen dat componenten beschadigd of verstopt raken door verontreinigingen.

Installeer de meegeleverde filterbal (QZ2) stroomopwaarts van de inlaat, d.w.z. de aansluiting (XL2, HM retour) op HBS 20.

SYSTEEMSCHEMA

Systeemschema met warmtapwater en een verwarmingssysteem.

Het verwarmingssysteem en het warmtapwatersysteem moeten conform de geldende regels van de benodigde veiligheidsuitrusting worden voorzien.



- XL1 Aansluiting afgiftesysteem, aanvoer (van HBS 20)
- XL2 Aansluiting afgiftesysteem, retour (naar HBS 20)
- XL52 Aansluiting gasleiding
- XL53 Aansluiting vloeistofleiding



Voorzichtig!

Aansluiting en andere werkzaamheden aan het koelsysteem mogen alleen worden uitgevoerd door een erkende monteur met de juiste kwalificaties en de vereiste certificaten.

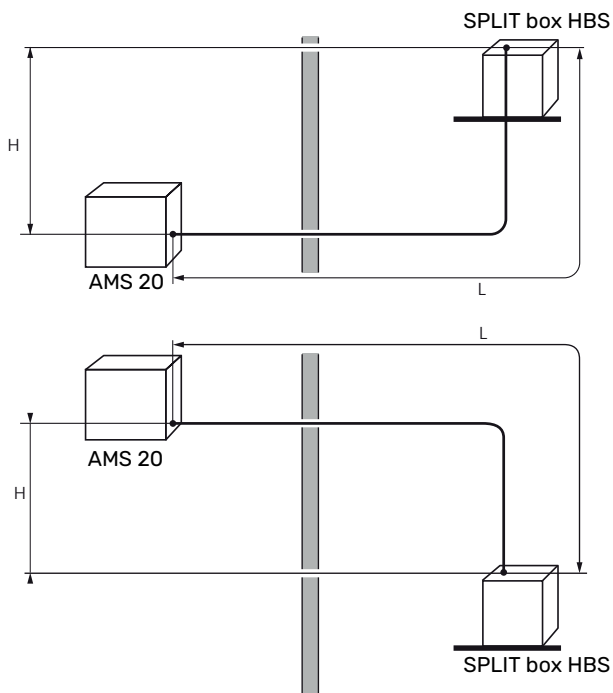
Aansluiten van koudemiddelleiding (niet meegeleverd)

Installeer de koudemiddelleiding tussen de buitenmodule AMS 20 en SPLIT box HBS 20.

De installatie moet worden uitgevoerd volgens de geldende normen en voorschriften.

PARAMETERS

		HBS 20	
		6	10
Max. lengte, koudemiddelleiding, één richting	m	30	50
Maximaal hoogteverschil als HBS 20 hoger zit dan AMS 20	m	20	15
Maximaal hoogteverschil als HBS 20 lager zit dan AMS 20	m	20	30



AFMETINGEN LEIDINGEN EN MATERIALEN

AMS 20-6

	Gasleiding	Vloeistofleiding
Afmeting leiding	Ø12,7 mm (1/2")	Ø6,35 mm (1/4")
Aansluiting	Flare - (1/2")	Flare - (1/4")
Materiaal	Koperkwaliteit SS-EN 12735-1 of C1220T, JIS H3300	
Minimale dikte materiaal	1,0 mm	0,8 mm

AMS 20-10

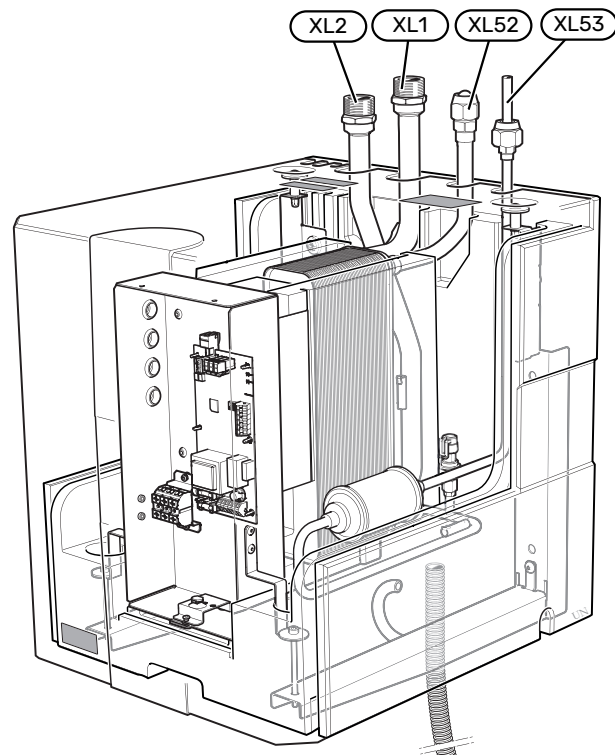
	Gasleiding	Vloeistofleiding
Afmeting leiding	Ø15,88 mm (5/8")	Ø6,35 mm (1/4")
Aansluiting	Flare - (5/8")	Flare - (1/4")

	Gasleiding	Vloeistofleiding
Materiaal	Koperkwaliteit SS-EN 12735-1 of C1220T, JIS H3300	
Minimale dikte materiaal	1,0 mm	0,8 mm

Aansluiting van de leidingen

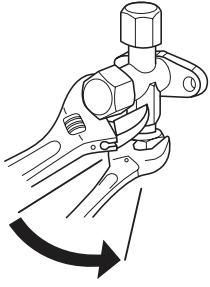
LEIDINGAANSLUITING, KOUEMIDDELEIDING

- Installeer de leiding aan de koudemiddelleiding tussen buitenmodule (AMS 20) en SPLIT box (HBS 20), met de servicekleppen (QM35, QM36) gesloten.
- Sluit de koudemiddelleidingen aan tussen de servicekleppen (QM35 en QM36) op het buitendeel (AMS 20) en de verbindingen (XL52 en XL53) op de SPLIT-kast (HBS 20).



- Zorg ervoor dat er geen water of vuil in de leidingen komt.
- Buig de leidingen met een zo groot mogelijke straal (minimaal 4 maal de leidingdiameter). Zorg ervoor dat u geen leidingen herhaaldelijk buigt. Gebruik een buiggereedschap.
- Sluit de flare-connector aan en haal deze aan tot het volgende moment. Gebruik de "Aanhaalhoek" als er geen momentsleutel beschikbaar is.

Buitendiameter, koperleiding (mm)	Aanhaalmoment (Nm)	Aanhaalhoek (°)	Aanbevolen lengte gereedschap (mm)
Ø6,35 (1/4")	14~18	45~60	150
Ø9,52 (3/8")	34~42	30~45	200
Ø12,7 (1/2")	49~61	30~45	250
Ø15,88 (5/8")	68~82	15~20	300

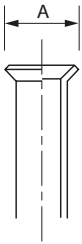


Voorzichtig!

Gebruik bij het solderen een gasafscherming.

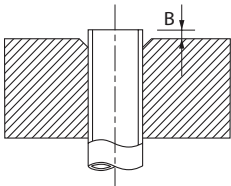
FLARE-AANSLUITINGEN

Uitzetting:



Buitendiameter, koperleiding (mm)	A (mm)
Ø6,35 (1/4")	9,1
Ø9,52 (3/8")	13,2
Ø12,7 (1/2")	16,6
Ø15,88 (5/8")	19,7

Uitwerking:



Buitendiameter, koperleiding (mm)	B, met een R410A-gereedschap (mm)	B, met een conventioneel gereedschap (mm)
Ø6,35 (1/4")	0,0-0,5	1,0-1,5
Ø9,52 (3/8")	0,0-0,5	0,7-1,3
Ø12,7 (1/2")	0,0-0,5	1,0-1,5
Ø15,88 (5/8")	0,0-0,5	0,7-1,3

(Volg de instructies voor het gebruikte gereedschap.)

Druktest en lekkagetest

Zowel de HBS 20 als de AMS 20 hebben af fabriek druk- en lekkagetests ondergaan, maar de leidingaansluitingen tussen de producten moeten na installatie worden gecontroleerd.



Voorzichtig!

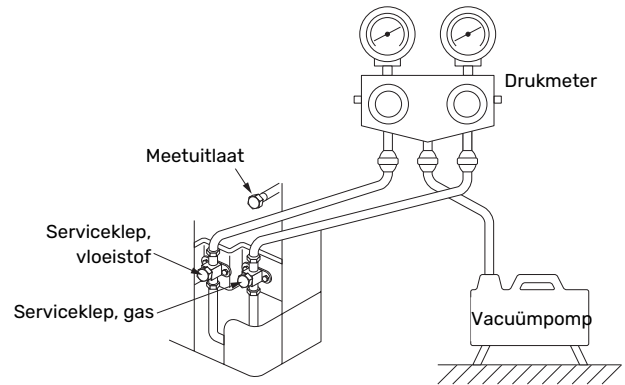
De leidingaansluiting tussen de producten moet na installatie een druk- en lekkagetest ondergaan volgens de toepasselijke voorschriften.

Er mag onder geen enkele voorwaarde een ander middel dan stikstof worden gebruikt bij het op druk brengen of doorspoelen van het systeem.

Vacuümpomp

Gebruik een vacuümpomp om alle lucht te verwijderen. Vacuümeer minimaal een uur. De einddruk na verwijdering moet 1 mbar (100 Pa, 0,75 droog of 750 micron) absolute druk zijn.

Als er nog vocht in het systeem zit of een lek, zal de vacuümdruk na het vacuümeren gaan stijgen.



TIP

Houdt u voor een beter eindresultaat en een snellere verwijdering aan de volgende punten:

- Van de aansluitleidingen moeten de bochten zo ruim mogelijk en de lengte van de leidingen zo kort mogelijk zijn.
- Vacuümeer het systeem tot 4 mbar en vul het systeem met droge stikstof tot atmosferische druk om het vacuümeerproces af te ronden.

Koudemiddel bijvullen

De AMS 20 wordt compleet geleverd met het koudemiddel dat nodig is voor de installatie van koudemiddelleidingen tot een lengte van 15 m.



Voorzichtig!

Voor installaties met koudemiddelleidingen met een lengte tot 15 m hoeft de aangegeven hoeveelheid koudemiddel niet te worden toegevoegd.

Na het uitvoeren van het aansluiten van de leidingen, druktests, lekkagetests en vacuümzuigen kunnen de servicekleppen (QM35, QM36) worden geopend om de leidingen en de HBS 20 te vullen met koudemiddel.

Symbolverklaring

Symbol	Betekenis
	Afsluiter
	Circulatiepomp
	Expansievat
	Filterbal
	Drukmeter
	Overstortventiel
	Wisselklep/shunt
	HBS/AMS
	Radiatorsysteem
	Regelmodule
	Huishoud-warmtapwater
	Boiler

Leidingkoppeling verwarmingssysteemcircuit

Een lijst met compatibele producten vindt u in het hoofdstuk "Compatibele binnenmodules (VVM) en regelmodules (SMO)".



LET OP!

Het aansluiten op een regelmodule is anders dan het aansluiten op een binnenmodule.

Zie de installatiehandleiding van de binnenmodule/regelmodule.

Als volgt installeren:

- expansievat
- drukmeter
- veiligheidskleppen
- laadpomp
- afsluiter

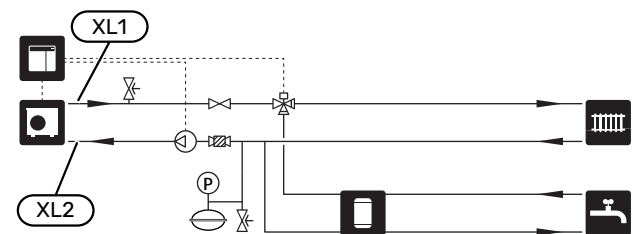
Om toekomstig onderhoud te vergemakkelijken.

- meegeleverde filterbal (QZ2)

Geïnstalleerd vóór aansluiting "retour afgiftesysteem" (XL2) op SPLIT box.

- wisselklep.

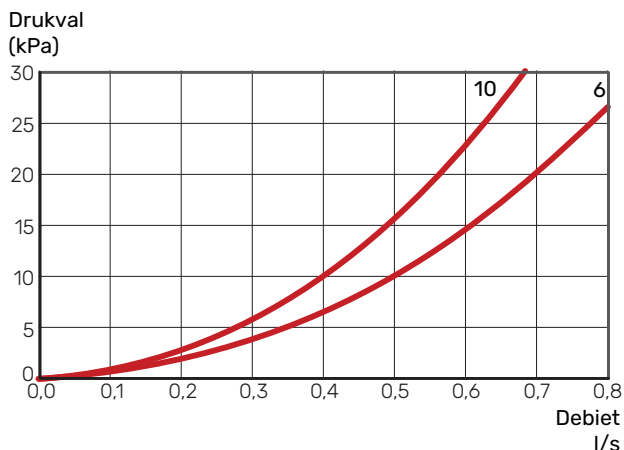
Bij het aansluiten op de regelmodule en als het systeem moet kunnen werken met zowel het klimaatsysteem als de warmwaterboiler.



Op de afbeelding ziet u aansluiting op de regelmodule.

Drukval, zijde van het verwarmingssysteem

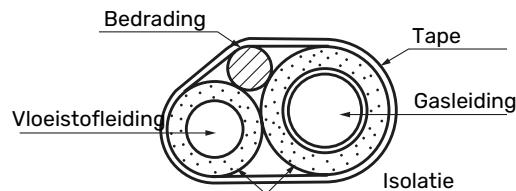
HBS 20



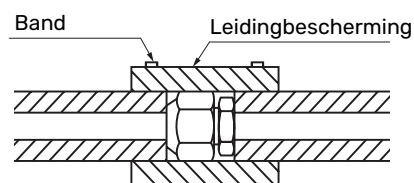
ISOLEREN VAN KOUEMIDDELLEIDINGEN

- Isoleer koudemiddelleidingen (zowel gas- als vloeistofleidingen) voor warmte-isolatie en om condensatie te voorkomen. De leidingen moeten dampdicht geïsoleerd worden.
- Gebruik isolatie die bestand is tegen minimaal 120 °C. Slecht geïsoleerde leidingen kunnen isolatiegerelateerde problemen en kabelslijtage veroorzaken.

Principe:



Aansluitingen:



Alternatieve installatie

NIBE SPLIT HBS 20 kan op verschillende manieren worden geïnstalleerd. De vereiste veiligheidsuitrusting moet worden geïnstalleerd conform de geldende voorschriften voor alle installatie-opties. Voor een storingsvrije werking van het systeem adviseren wij om bij de inregeling van het systeem rekening te houden met de waarden in de tabel.

Zie nibenl.nl voor installatie-opties.

INSTALLATIEVEREISTEN

SPLIT-kast HBS 20	HBS 20-6	HBS 20-10
Compatibele buitenmodule	AMS 20-6	AMS 20-10
Vereisten		
Max. druk, afgiftesysteem	0,6 MPa (6 Bar)	
Hoogst aanbevolen aanvoer-/retourtemperatuur bij aangegeven buitentemperatuur	55 / 45°C	
Max. aanvoertemperatuur met compressor	58 °C	60 °C
Min. aanvoertemperatuur koeling, HBS 20	7 °C	
Max. aanvoertemp. koeling	25 °C	
Min. debiet, klimaatstelsel, op 100% circulatiepompsnelheid (ontdooidebiet)	0,19 l/s	
Aanbevelingen		
Min. volume, afgiftesysteem tijdens verwarming, koeling*	20 l	50 l
Min. volume, afgiftesysteem tijdens vloerkoeling*	50 l	80 l
Max. debiet, afgiftesysteem	0,29 l/s	0,38 l/s
Min. debiet, verwarmingssysteem	0,09 l/s	0,12 l/s
Min. debiet, koelsysteem	0,11 l/s	0,16 l/s

*Duidt op het circulatievolume.

Elektrische aansluitingen

Algemeen

Bij AMS 20 en SPLIT box HBS 20 zit geen schakelaar op de ingaande voeding. Daarom moeten alle voedingskabels op een eigen schakelaar worden aangesloten met een schakelafstand van minimaal 3 mm. De ingaande voeding moet 230V ~50Hz zijn en verlopen via een elektrische verdeelkast met zekeringen.

- Ontkoppel SPLIT box HBS 20 en buitenmodule AMS 20 voordat u de isolatie in het gebouw gaat testen.
- Kijk voor de zekeringcapaciteit bij de technische gegevens bij "Zekering".
- Als het gebouw is uitgerust met een aardlekschakelaar, moet de AMS 20 worden voorzien van een afzonderlijke aardlekschakelaar.
- De aansluiting mag niet worden uitgevoerd zonder toestemming van de energieleverancier en moet plaatsvinden onder toezicht van een erkende elektricien.
- Breng de kabels zo aan dat ze niet beschadigd raken door metalen kanten of beklemd zitten tussen panelen.
- De AMS 20 is voorzien van een enkelfasige compressor. Dat houdt in dat een van de fasen tijdens bedrijf van de compressor met een bepaald aantal A wordt belast. Controleer de max. belasting in de tabel hieronder.

Buitendeel	Maximale stroom (A)
AMS 20-6	15
AMS 20-10	16

- De max. toegestane fase-afname kan worden beperkt tot een lagere max. stroom in het binnendeel of de bedieningsmodule.



Voorzichtig!

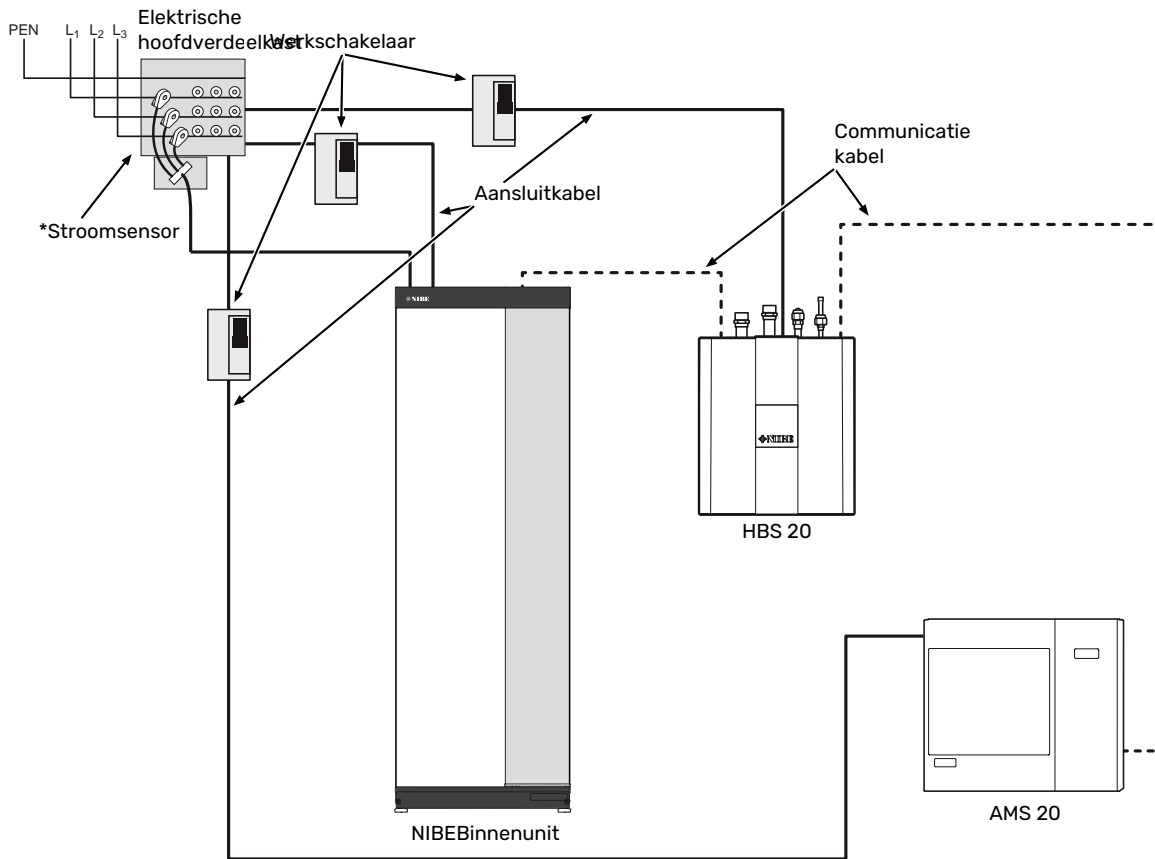
De elektrische installatie en het onderhoud moeten worden uitgevoerd onder toezicht van een erkend elektrotechnisch installateur. Schakel, voordat u met het onderhoud aanvangt, de stroom uit met de aardlekschakelaar. De elektrische installatie en de bedrading moeten worden uitgevoerd conform de geldende landelijke voorschriften.



Voorzichtig!

Controleer voordat het apparaat wordt gestart de aansluitingen, de netspanning en de fasespanning om schade aan de elektronica van de lucht-/water-warmtepomp te voorkomen.

PRINCIPETEKENING, ELEKTRISCHE INSTALLATIE



* Alleen in een 3-fase-installatie.

Elektrische onderdelen

Zie locatie onderdelen in hoofdstuk "Het ontwerp van de warmtepomp".

Toegankelijkheid, elektrische aansluiting

VERWIJDEREN VAN DE BUITENMANTEL

Zie hoofdstuk Verwijderen van de buitenmantel op pagina 11.

Aansluitingen

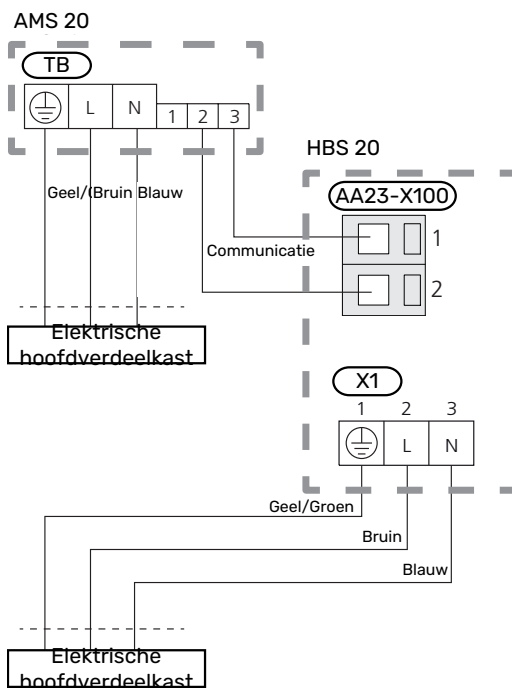
VERBINDING TUSSEN DE HBS 20 EN DE AMS 20

De kabel tussen de eenheden moet worden aangesloten tussen de klemmenstroken AA23-X100:1, X100:2 in de HBS 20 en klemmenstroken TB:2 en TB:3 in de AMS 20.

Aanbeveling: 2-aderige kabel (bijv. LiYY, EKX).

Faseverbinding en communicatie

Sluit fase (bruin), nul (blauw) en aarde (geel/groen) en communicatie aan volgens de afbeelding:



EXTERNE VERWARMINGSKABEL KVR 10 (ACCESSOIRE)

HBS 20 is voorzien van een klemmenstrook voor een externe verwarmingskabel (EB14, niet meegeleverd). De aansluiting is gezeerd voor een kabellengte van 3 meter met 250 mA (F3 op communicatieprintplaat AA23). Als er een andere kabellengte moet worden gebruikt, moet de zekering worden vervangen volgens de tabel.



Voorzichtig!

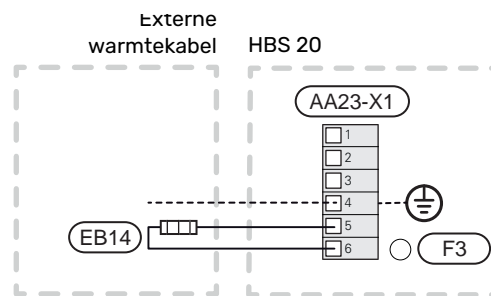
Sluit geen zelfregulerende verwarmingskabels aan.

Lengte (m)	Totaal vermogen (w)	Zekering (F3)	NIBE Art.nr. Zekering
1	15	T100mA/250V	718 085**
3	45	T250mA/250V	518 900*
6	90	T500mA/250V	718 086**

*Af fabriek gemonteerd.

**Bijgevoegd met het accessoire KVR 10.

Sluit de externe verwarmingskabel (EB14) aan op klemmenstrook AA23-X1:4-6 en volg hierbij de volgende afbeelding:



Voorzichtig!

De leiding moet bestand zijn tegen de warmte van de verwarmingskabel.

Om de werking te garanderen, moet accessoire KVR 10 worden gebruikt. Zie de aanwijzingen in de installatiehandleiding van de KVR 10.

COMMUNICATIE

Raadpleeg voor aansluiting van de binnenmodule / regelmodule de betreffende handleiding op nibenl.nl.

Softwareversie

Om ervoor te zorgen dat de HBS 20 kan communiceren met binnenmodule (VVM)/regelmodule (SMO) moet u misschien een software-update uitvoeren.

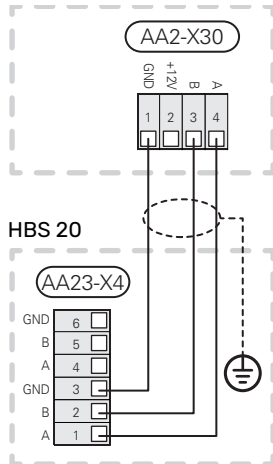
Aansluiting op binnenmodule

Communicatiekabel (W2) wordt vanaf de achterkant ingebracht via "kabeldoorvoer, communicatie" (UB2).

HBS 20 kan communiceren met binnenmodules door de binnenmodule aan te sluiten op de klemmenstrook AA23-X4:1-3.

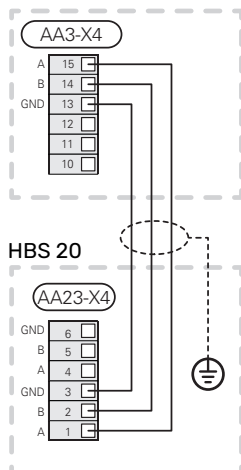
VVM S

Binnenmodule



VVM

Binnenmodule



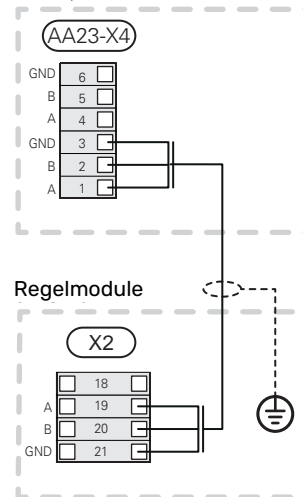
Aansluiting op regelmodule

SMO 20

HBS 20 kan communiceren met binnenmodule (SMO 20) door de klemmenstrook voor communicatie (AA23-X4:1, 2, 3) in HBS 20 aan te sluiten op de klemmenstrook voor communicatie in SMO 20, X2-19(A), -20(B), -21(GND).

Gestripte lengte van kabel is 6 mm.

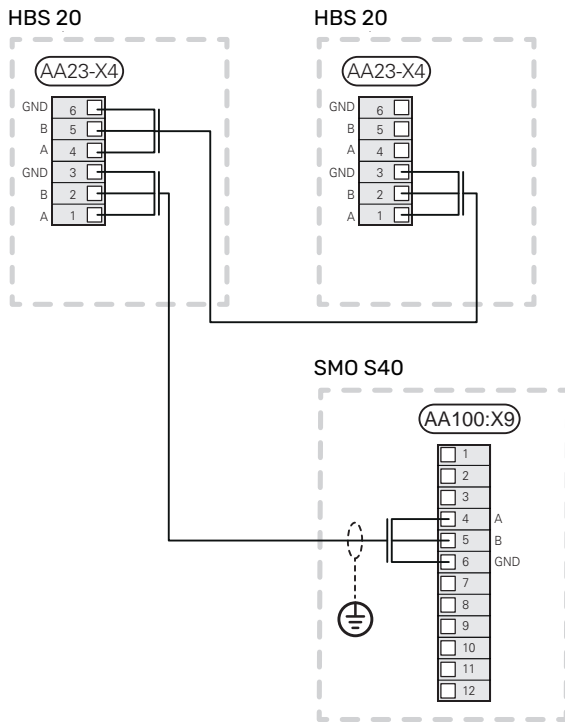
HBS 20



Cascadeschakeling

SMO S40

HBS 20 (een of meer) kan communiceren met regelmodule (SMO S40) door de klemmenstrook voor communicatie (AA23-X4:1, 2, 3) in HBS 20 aan te sluiten op de klemmenstrook voor communicatie in SMO S40, AA100:X9-4(A), -5(B), -6(GND).



Adressering via cascadeschakeling

Op de communicatiekaart (AA23-S3) in de HBS 20 selecteert u het communicatieadres voor de AMS 20. Het standaardadres voor de AMS 20 is **1**. Bij een cascadeschakeling moeten alle AMS 20 een uniek adres hebben. Het adres heeft een binaire codering.

Adres	S3:1	S3:2	S3:3
1	UIT	UIT	UIT
2	Aan	UIT	UIT
3	UIT	Aan	UIT
4	Aan	Aan	UIT
5	UIT	UIT	Aan
6	Aan	UIT	Aan
7	UIT	Aan	Aan
8	Aan	Aan	Aan

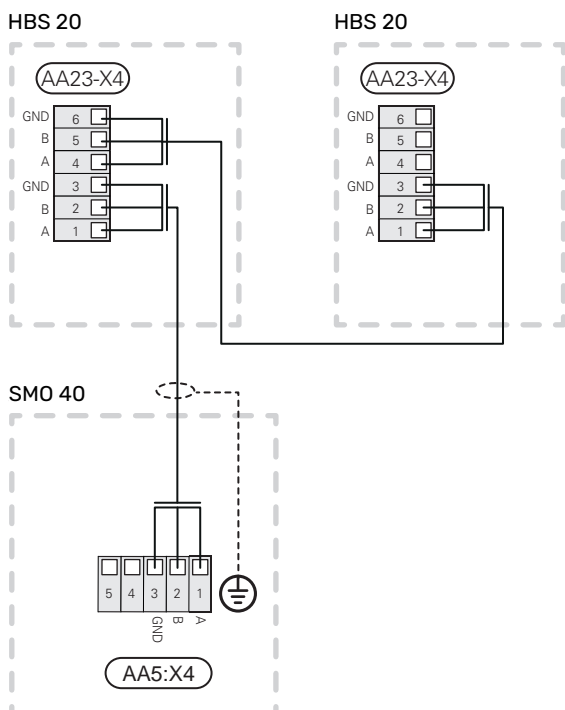
ACCESSOIRES AANSLUITEN

Instructies voor het aansluiten van accessoires zijn te vinden in de bijgeleverde installatie-instructies voor het betreffende accessoire. Zie hoofdstuk "Accessoires" voor een lijst met accessoires die kunnen worden gebruikt met de NI-BE SPLIT HBS 20.

SMO 40

HBS 20 (een of meer) kan communiceren met regelmodule (SMO 40) door de klemmenstrook voor communicatie (AA23-X4:1, 2, 3) in HBS 20 aan te sluiten op klemmenstrook voor communicatie in SMO 40, AA5:X4-1(A), -2(B), -3(GND).

Gestripte lengte van kabel is 6 mm.



Inbedrijfstelling en afstelling

Vorbereidingen

- Controleer of de signaalkabel tussen de AMS 20 en de HBS 20 is aangesloten.
- Controleer of de servicekleppen (QM35 en QM36) open zijn.
- Controleer vóór inbedrijfstelling of het laadcircuit en het klimaatsysteem gevuld en goed ontluicht zijn.
- Controleer het leidingsysteem op lekkage.
- Controleer of de AMS 20 en de HBS 20 zijn verbonden met de elektriciteit.

VULLEN VAN HET KLIMAATSYSTEEM

1. Het verwarmingssysteem is tot op de vereiste druk gevuld met water.
2. Ontluicht het systeem met de geïnstalleerde ontluichtingsnippel en een circulatiepomp.

ONTLUCHTEN VAN HET AFGIFTESYSTEEM

Zie het hoofdstuk "Inbedrijfstelling en inregeling" in de installatiehandleiding voor het binnendeel/de bedieningsmodule.

Inbedrijfstelling en inspectie

1. AMS 20 moet een adres toegewezen krijgen als dit een ander adres moet zijn dan 1. Zie hoofdstuk "Adressering via cascadeschakeling".
2. De communicatiekabel op de klemmenstrook (AA23-X4) moet zijn aangesloten.
3. Schakel de isolatorschakelaar in.
4. Zorg ervoor dat de AMS 20 op de stroombron is aangesloten.
5. Start een binnendeel/bedieningsmodule. Volg de instructies voor "Opstarten en inspectie" in de installatiehandleiding voor het binnendeel/de bedieningsmodule.

De warmtepomp start 30 minuten nadat het buitendeel is ingeschakeld en de communicatiekabel is aangesloten, indien nodig.

Als ingeplande *stille werking* nodig is, moet dit worden ingesteld in binnen- of de regelmodule.



Voorzichtig!

Schakel AMS 20 niet in bij buitenluchttemperaturen van -20°C of lager.



Voorzichtig!

Begin pas met elektrische werkzaamheden wanneer de stroom er al minimaal twee minuten af is geweest.



LET OP!

De stille stand moet alleen periodiek worden ingepland, omdat het maximale vermogen is beperkt tot ongeveer de nominale waarden.

Inspectie van de installatie

Volgens de geldende voorschriften moet de klimaateenheid aan een inspectie worden onderworpen voordat deze in gebruik wordt genomen. Deze controle mag alleen door daartoe bevoegde personen worden uitgevoerd en dient te worden gedocumenteerd. Gebruik de checklijst op pagina 6. Het bovenvermelde geldt voor gesloten afgiftesystemen.

Onderdelen van het systeem NIBE SPLIT HBS 20 mogen niet worden vervangen zonder nieuwe controles uit te voeren.

Ontluchten, zijde van het verwarmingssysteem

De eerste tijd komt er lucht vrij uit het warme water en het kan nodig zijn om het systeem te ontluchten. Als er borrelende geluiden bij de warmtepomp worden waargenomen, kan het nodig zijn om de circulatiepomp en radiatoren van het hele systeem nogmaals te ontluchten. Als het systeem stabiel is (juiste druk en volledig ontluicht) kan het automatische regelsysteem voor de verwarming naar behoefte worden ingesteld.

Afstelling, debiet

Instructies voor het bijstellen van de warmtapwaterproductie kunt u vinden u in de installateurshandleidingen voor de betreffende binnenmodule/regelmodule. Zie pagina Accessoires voor de lijst met binnenmodules, regelmodules en accessoires die kunnen worden gebruikt met de HBS 20.

Controle – Warmtepomp EB101

S-serie – VVM S / SMO S

Deze instellingen worden verricht op het display van het binnendeel/de regelmodule.

MENU 7.3.2 - GEÏNSTALLEERDE WARMTEPOMP

Hier voert u instellingen in die specifiek zijn voor de geïnstalleerde warmtepomp.

Koelen toegestaan

Instelbereik: aan/uit

Stille stand toegestaan

Instelbereik: aan/uit

Max. frequentie 1

Instelbereik: 25 – 120 Hz

Max. frequentie 2

Instelbereik: 25 – 120 Hz

Compressorfase

Instelbereik HBS 20 1 x 230 V: L1, L2, L3

Compressorfase detecteren

Instelbereik HBS 20 1 x 230 V: uit/aan

Huidige grens

Instelbereik HBS 20 1 x 230 V: uit/aan

Max. stroom

Instelbereik HBS 20 1 x 230 V: 6 – 32 A

Stoptemperatuur compressor

Instelbereik -20 – -2 °C

blockFreq 1

Instelbereik: aan/uit

Van frequentie

Instelbereik: 25 – 117 Hz

Tot frequentie

Instelbereik: 28 – 120 Hz

blockFreq 2

Instelbereik: aan/uit

Van frequentie

Instelbereik: 25 – 117 Hz

Tot frequentie

Instelbereik: 28 – 120 Hz

Compressorfase detecteren: Toont in welke fase de warmtepomp heeft gedetecteerd dat u HBS 20 230V-50Hz hebt. Fasedetectie vindt normaal gesproken automatisch plaats bij het opstarten van de binnenmodule/regelmodule. Deze instelling kan handmatig worden gewijzigd.

Stroombegrenzing: Hier stelt u in of de stroombegrenzingsfunctie wordt geactiveerd voor de warmtepomp als u HBS 20 230V-50Hz hebt. Als de functie actief is, kunt u de waarde van de maximale stroom begrenzen.

BlockFreq 1: Hier kunt u een frequentiebereik selecteren waarbinnen de warmtepomp niet mag werken. Deze functie kan worden gebruikt als bepaalde compressorsnelheden storende geluiden veroorzaken in het huis.

BlockFreq 2: Hier kunt u een frequentiebereik selecteren waarbinnen de warmtepomp niet mag werken.

Koelen toegestaan: Hier kunt u instellen of de koelfunctie wordt geactiveerd voor de warmtepomp.

Stille stand toegestaan: Hier stelt u in of de stille stand voor de warmtepomp wordt geactiveerd. Let op: u kunt nu programmeren wanneer de stille stand actief zal zijn.

De functie mag alleen voor beperkte periodes worden gebruikt, omdat de HBS 20 mogelijk niet het berekende vermogen kan halen.

F-serie – VVM / SMO

Deze instellingen worden verricht op het display van het binnendeel/de regelmodule.

MENU 5.11.1.1 - WARMTEPOMP

Hier voert u instellingen in die specifiek zijn voor de geïnstalleerde warmtepomp.

Koelen toegestaan

Instelbereik: uit / aan

Stille stand toegestaan

Instelbereik: ja / nee

Compressorfase detecteren

Instelbereik HBS 20 1 x 230 V: uit/aan

Huidige grens

Instelbereik: 6 – 32 A

Fabrieksinstelling: 32 A

blockFreq 1

Instelbereik: ja / nee

blockFreq 2

Instelbereik: ja / nee

Koelen toegestaan: Hier kunt u instellen of de koelfunctie wordt geactiveerd voor de warmtepomp.

Stille stand toegestaan: Hier stelt u in of de stille stand voor de warmtepomp wordt geactiveerd. Let op: u kunt nu programmeren wanneer de stille stand actief zal zijn.

De functie mag alleen voor beperkte periodes worden gebruikt, omdat de HBS 20 mogelijk niet het berekende vermogen kan halen.

Compressorfase detecteren: Toont in welke fase de warmtepomp heeft gedetecteerd dat u HBS 20 230V~50Hz hebt. Fasedetectie vindt normaal gesproken automatisch plaats bij het opstarten van de binnenmodule/regelmodule. Deze instelling kan handmatig worden gewijzigd.

Stroombegrenzing: Hier stelt u in of de stroombegrenzingsfunctie wordt geactiveerd voor de warmtepomp als u HBS 20 230V~50Hz hebt. Als de functie actief is, kunt u de waarde van de maximale stroom begrenzen.

BlockFreq 1: Hier kunt u een frequentiebereik selecteren waarbinnen de warmtepomp niet mag werken. Deze functie kan worden gebruikt als bepaalde compressorsnelheden storende geluiden veroorzaken in het huis.

BlockFreq 2: Hier kunt u een frequentiebereik selecteren waarbinnen de warmtepomp niet mag werken.

Service

Gegevens voor temperatuursensoren BT3, BT12 en BT15

Temperatuur (°C)	Weerstand (kOhm)	Spanning (VDC)
-10	56,20	3,047
0	33,02	2,889
10	20,02	2,673
20	12,51	2,399
30	8,045	2,083
40	5,306	1,752
50	3,583	1,426
60	2,467	1,136
70	1,739	0,891
80	1,246	0,691

Storingen in comfort

In de meeste gevallen merkt de binnenmodule/regelmodule een storing op (een storing kan tot een verstoring in het comfort leiden) en wordt deze met alarmmeldingen en instructies aangegeven op het display.

Problemen oplossen



Voorzichtig!

In het geval dat het herstel van de defecten gepaard gaat met werkzaamheden binnen de vastgeschroefde luiken, moet de inkomende elektriciteit door of onder supervisie van een erkend elektrotechnisch installateur worden afgesloten via de veiligheidsschakelaar.



LET OP!

Alarmmeldingen worden bevestigd op de binnenmodule / regelmodule (VVM / SMO).

Indien de bedrijfsstoring niet wordt weergegeven op het display, kunt u de volgende adviezen opvolgen:

BASISHANDELINGEN

Controleer eerst het volgende:

- Alle toevoerkabels voor de warmtepomp zijn aangesloten.
- Groeps- en hoofdzekeringen van de woning.
- De aardlekschakelaar van de woning.
- De zekering / automatische beveiliging van de warmtepomp. (FC1 / FB1, FB1 alleen als KVR is geïnstalleerd.)
- De zekeringen van de binnenmodule/regelmodule.
- De temperatuurbegrenzers van de binnenmodule/regelmodule.
- Dat de HBS 20 geen uitwendige schade heeft.

NIBE SPLIT HBS 20 START NIET

- Er is geen vraag.
 - De binnenmodule/regelmodule vraagt niet om verwarming, koeling of warmtapwater.
- Alarm geactiveerd.
 - Volg de instructies op het display.

NIBE SPLIT HBS 20 COMMUNICEERT NIET

- Controleer of de adressering van de NIBE SPLIT HBS 20 correct is.
- Controleer of de communicatiekabel goed is aangesloten en of deze werkt.

LAGE WARMTAPWATERTEMPERATUUR OF GEBREK AAN WARMTAPWATER



LET OP!

Het warmtapwater wordt altijd ingesteld op de binnenmodule (VVM) of de regelmodule (SMO).

Dit gedeelte van het hoofdstuk over het oplossen van problemen geldt alleen als de warmtepomp is aangesloten op de boiler.

- Groot warmtapwaterverbruik.
 - Wacht totdat het warme water is verwarmd.
- Onjuiste warmwaterinstellingen in binnenmodule of regelmodule.
 - Zie de installatiehandleiding van de binnenmodule/regelmodule.
- Verstopte filterbal.
 - Schakel het systeem uit. Controleer de filterbal en maak die schoon.

LAGE KAMERTEMPERATUUR

- Gesloten thermostaten in meerdere kamers.
 - Zet de thermostaten in zoveel mogelijk kamers op max.
- Onjuiste instellingen in binnendeel of regelmodule.
 - Zie de installatiehandleiding van de binnenmodule/regelmodule.
- Met lucht gevulde radiatoren/vloerverwarmingslussen.
 - Ontlucht het systeem.

HOGE KAMERTEMPERATUUR

- Onjuiste instellingen in binnendeel of regelmodule.
 - Zie de installatiehandleiding van de binnenmodule/regelmodule.

GROTE HOEVEELHEID WATER ONDER DE BUITENMODULE AMS 20

- Het accessoire KVR 10 is vereist.
- Als KVR 10 is geïnstalleerd, controleer dan of de waterafvoer onbelemmerd kan plaatsvinden.

Alarmlijst

Alarmmeldingen VVM/SMO	Alarmmeldingen S-serie	Alarmtekst op de display	Beschrijving	Kan de volgende oorzaken hebben:
3	103	Sensorfout BT3	Sensorfout, Sensor ingaand water in HBS 20 (BT3).	<ul style="list-style-type: none"> Open circuit of kortsluiting sensor-ingang Sensor werkt niet (zie hoofdstuk "Problemen oplossen") Defecte besturingskaart AA23 in de HBS 20
12	108	Sensorfout BT12	Sensorfout, Sensor uitgaand water in HBS 20 (BT12).	<ul style="list-style-type: none"> Open circuit of kortsluiting sensor-ingang Sensor werkt niet (zie hoofdstuk "Storingen in comfort") Defecte besturingskaart AA23 in de HBS 20
162	215	Condensor uit hoog	Te hoge temperatuur vanuit de condensor. Zelf-resetend.	<ul style="list-style-type: none"> Laag debiet tijdens verwarming Te hoog ingestelde temperaturen
163	216	Condensor in hoog	Te hoge temperatuur bij ingaan van de condensor. Zelf-resetend.	<ul style="list-style-type: none"> Temperatuur gegenereerd door een andere warmtebron
183	221	Bezig met ontdooien	Geen alarm, maar een bedrijfsstatus.	<ul style="list-style-type: none"> Verschijnt als de warmtepomp de ontdooiingsprocedure uitvoert
223	232	BE Com.fout	Communicatie tussen de besturingskaart en de communicatiekaart is onderbroken. Er moet 22 volt gelijkstroom (DC) op schakelaar CNW2 van de besturingskaart (PWB1) staan.	<ul style="list-style-type: none"> Willekeurige werkschakelaars voor AMS 20 uit Kabeltracé onjuist
224	233	Ventilatoralarm	Afwijkingen in de ventilatorsnelheid in de AMS 20.	<ul style="list-style-type: none"> De ventilator kan niet vrij ronddraaien Defecte besturingskaart in de AMS 20 Defecte ventilatormotor Besturingskaart in de AMS 20 vuil Zekering (F2) doorgeslagen
230	238	Continu hoog heet gas	Temperatuurafwijking heetgassensor (Tho-D) twee keer in 60 minuten of continu gedurende 60 minuten.	<ul style="list-style-type: none"> Sensor werkt niet. Onvoldoende luchtcirculatie of warmtewisselaar Geblokkeerd Als de fout tijdens koeling blijft bestaan, is er mogelijk te weinig koudemiddel. Defecte besturingskaart in de AMS 20
254	247	Communicatiefout	Communicatiefout met accessoirekaart	<ul style="list-style-type: none"> AMS 20 of HBS 20 niet ingeschakeld Fout in de communicatiekabel.
261	251	Hoge temperatuur in warmtewisselaar	Temperatuurafwijking sensor warmtewisselaar (Tho-R/R2), vijf keer in 60 minuten of continu gedurende 60 minuten.	<ul style="list-style-type: none"> Sensor werkt niet (zie hoofdstuk "Storingen in comfort") Onvoldoende luchtcirculatie of geblokkeerde warmtewisselaar Defecte besturingskaart in de AMS 20 Te veel koudemiddel
262	252	Vermogenstransistor te heet	Wanneer de IPM (intelligente vermogensmodule) vijf keer het FO-signaal (uitvoerfout) weergeeft in 60 minuten.	<ul style="list-style-type: none"> Kan zich voordoen wanneer de 15 V voeding naar de inverter-PCB onstabiel is.
263	253	Inverterfout	Spanning van de inverter vier keer binnen 30 minuten buiten de parameters.	<ul style="list-style-type: none"> Storing ingaande voeding Serviceklep gesloten Onvoldoende koudemiddel Compressorfout Defecte printplaat voor inverter in de AMS 20
264	254	Inverterfout	Communicatie tussen printplaat voor inverter en regelplaat uitgevallen.	<ul style="list-style-type: none"> Open circuit in aansluiting tussen printplaten Defecte printplaat voor inverter in de AMS 20 Defecte besturingskaart in de AMS 20
265	255	Inverterfout	Doorlopende afwijking op vermogenstransistor gedurende 15 minuten.	<ul style="list-style-type: none"> Defecte ventilatormotor Defecte printplaat voor inverter in de AMS 20

Alarmmeldingen VVM/SMO	Alarmmeldingen S-serie	Alarmttekst op de display	Beschrijving	Kan de volgende oorzaken hebben:
266	256	Onvoldoende koudemiddel	Onvoldoende koudemiddel gedetecteerd tijdens het opstarten in de koelmodus.	<ul style="list-style-type: none"> • Serviceklep gesloten • Losse verbinding sensor (BT15, BT3) • Defecte sensor (BT15, BT3) • Te weinig koudemiddel
267	257	Inverterfout	Start voor compressor mislukt	<ul style="list-style-type: none"> • Defecte printplaat voor inverter in de AMS 20 • Defecte besturingskaart in de AMS 20 • Compressorfout
268	258	Inverterfout	Overstroom, Inverter A/F-module	<ul style="list-style-type: none"> • Plotselinge stroomonderbreking
271	260	Koude buitenlucht	Temperatuur van de BT28 (Tho-A) onder de waarde waarbij bedrijf is toegestaan	<ul style="list-style-type: none"> • Koude weersomstandigheden • Sensorfout
272	261	Warme buitenlucht	Temperatuur van de BT28 (Tho-A) boven de waarde waarbij bedrijf is toegestaan	<ul style="list-style-type: none"> • Warme weersomstandigheden • Sensorfout
277	147	Sensorfout Tho-R	Sensorfout, warmtewisselaar in de AMS 20(Tho-R).	<ul style="list-style-type: none"> • Open circuit of kortsluiting sensoringang • Sensor werkt niet (zie hoofdstuk "Storingen in comfort") • Defecte besturingskaart in de AMS 20
278	148	Sensorfout Tho-A	Sensorfout, buitentemperatuursensor in de AMS 20 BT28 (Tho-A).	<ul style="list-style-type: none"> • Open circuit of kortsluiting sensoringang • Sensor werkt niet (zie hoofdstuk "Storingen in comfort") • Defecte besturingskaart in de AMS 20
279	149	Sensorfout Tho-D	Sensorfout, heet gas in de AMS 20 (Tho-D).	<ul style="list-style-type: none"> • Open circuit of kortsluiting sensoringang • Sensor werkt niet (zie hoofdstuk "Storingen in comfort") • Defecte besturingskaart in de AMS 20
294	269	Niet-compatibele lucht/water-warmtepomp	Warmtepomp en binnenmodule/regelmodule werken niet goed samen vanwege technische parameters.	<ul style="list-style-type: none"> • Buitenmodule en binnenmodule/regelmodule zijn niet compatibel.
404	316	Sensorfout BP4	Sensorfout, Sensor hogedruk-verwarming/lagedruk-koeling in HBS 20 (BP4).	<ul style="list-style-type: none"> • Open circuit of kortsluiting sensoringang • Sensor werkt niet (zie hoofdstuk "Storingen in comfort") • Defecte besturingskaart AA23 in de HBS 20

Accessoires

Gedetailleerde gegevens over de accessoires en een complete accessoirelijst kunt u vinden op nibenl.nl.

Niet alle accessoires zijn verkrijgbaar op alle markten.

AUTOMATISCHE GASAFSCHEIDER AGS 10

Geschikt voor NIBE AMS 20-10 / HBS 20-10

Deze automatische gasafscheider moet worden geïnstalleerd als de leidinglengte tussen de lucht/water-warmtepomp NIBE AMS 20-10 en split box HBS 20-10 meer dan 15 meter bedraagt.

Onderdeelnr. 067 829

LEIDING VOOR CONDENSWATER

Leiding condenswater, verschillende lengten.

KVR 10-10

1 meter

Art.nr. 067 614

KVR 10-30

3 meter

Art.nr. 067 616

KVR 10-60

6 meter

Art.nr. 067 618

SET VOOR KOUEMIDDELLEIDING

RPK 10-120

1/4" / 1/2", 12 meter, geïsoleerd,

Art.nr. 067 889

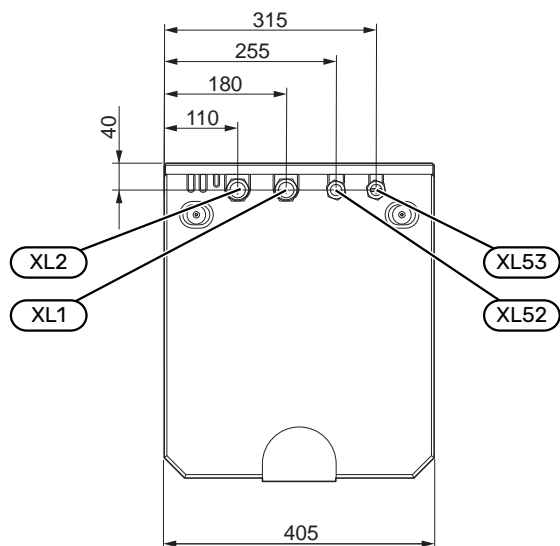
RPK 12-120

1/4" / 5/8", 12 meter, geïsoleerd,
voor HBS 20-10

Art.nr. 067 830

Technische gegevens

Afmetingen



Bovenaanzicht.

XL1	Afgiftesysteem, aanvoer \varnothing 28 mm
XL2	Afgiftesysteem, retour \varnothing 28 mm
XL52	Koudemiddel gasleiding, HBS 20-6: 1/2", HBS 20-10: flare 5/8"
XL53	Koudemiddel vloeistofleiding, HBS 20-6: 1/4", HBS 20-10: flare 1/4"

Technische specificaties

NIBE SPLIT HBS 20 (AMS 20 EN HBS 20)

NIBE SPLIT HBS 20 (AMS 20 en HBS 20)		-6	-10
Werkbereik tijdens verwarming met compressor (omgevingstemperatuur)	°C	-20 – +43	
Werkbereik tijdens koeling (omgevingstemperatuur)	°C	+15 – +43	
Max. temperatuur aanvoerleiding, alleen compressor	°C	58	60
Max. temperatuur retourleiding	°C	55	
Min. temperatuur aanvoerleiding tijdens verwarming met compressor en doorlopend bedrijf	°C	25	
Maximumtemperatuur aanvoer tijdens koeling en doorlopend bedrijf	°C	25	
Min. temperatuur aanvoerleiding tijdens koeling	°C	7	
Ingaande voedingsspanning, max. toegestane afwijking	%	-15% – +10%	
De waterkwaliteit, warmtapwater- en afgiftesysteem huis		≤ EU-richtlijn 98/83/EF	

SPLIT box		HBS 20-6	HBS 20-10
Compatibele buitenmodule		AMS 20-6	AMS 20-10
Energie label, gemiddeld klimaat¹			
Efficiëntieklasse van de ruimteverwarming van het product 35 C / 55 C ²		A++ / A++	
Efficiëntieklasse van de ruimteverwarming van het systeem 35 C / 55 C ³		A+++ / A+++	
Elektrische gegevens			
Nominale spanning		230 V ~ 50 Hz	
Zekering	A _{rms}	6	
Veiligheidsklasse		IP21	
Afgiftesysteem			
Max. druk, afgiftesysteem	MPa (bar)	0,6 (6)	
Max. druk, koelsysteem	MPa	4,5	
Min./max. systeemdebiet, verwarming	l/s	0,09 / 0,29	0,12 / 0,38
Min./max. systeemdebiet, koeling	l/s	0,11 / 0,29	0,15 / 0,38
Min. debiet, klimaatstelsel, 100% circulatiepompsnelheid (ontdooidebiet)	l/s	0,19	
Volume, totaal	liter	1,2 +-5%	3 +-5%
Max. bedrijfstemperatuur	°C	65	
Omgevingstemperatuur, max. relatieve luchtvochtigheid	°C	5 – 35, 95 %	
Afmetingen en gewicht			
Breedte	mm	404	
Diepte	mm	472	
Hoogte, zonder leiding / met leiding	mm	463 / 565	
Gewicht	kg	13	15
Diversen			
Waterkwaliteit, afgiftesysteem		EU-richtlijn 98/83/EF	
Art. nr.		067 668	067 819

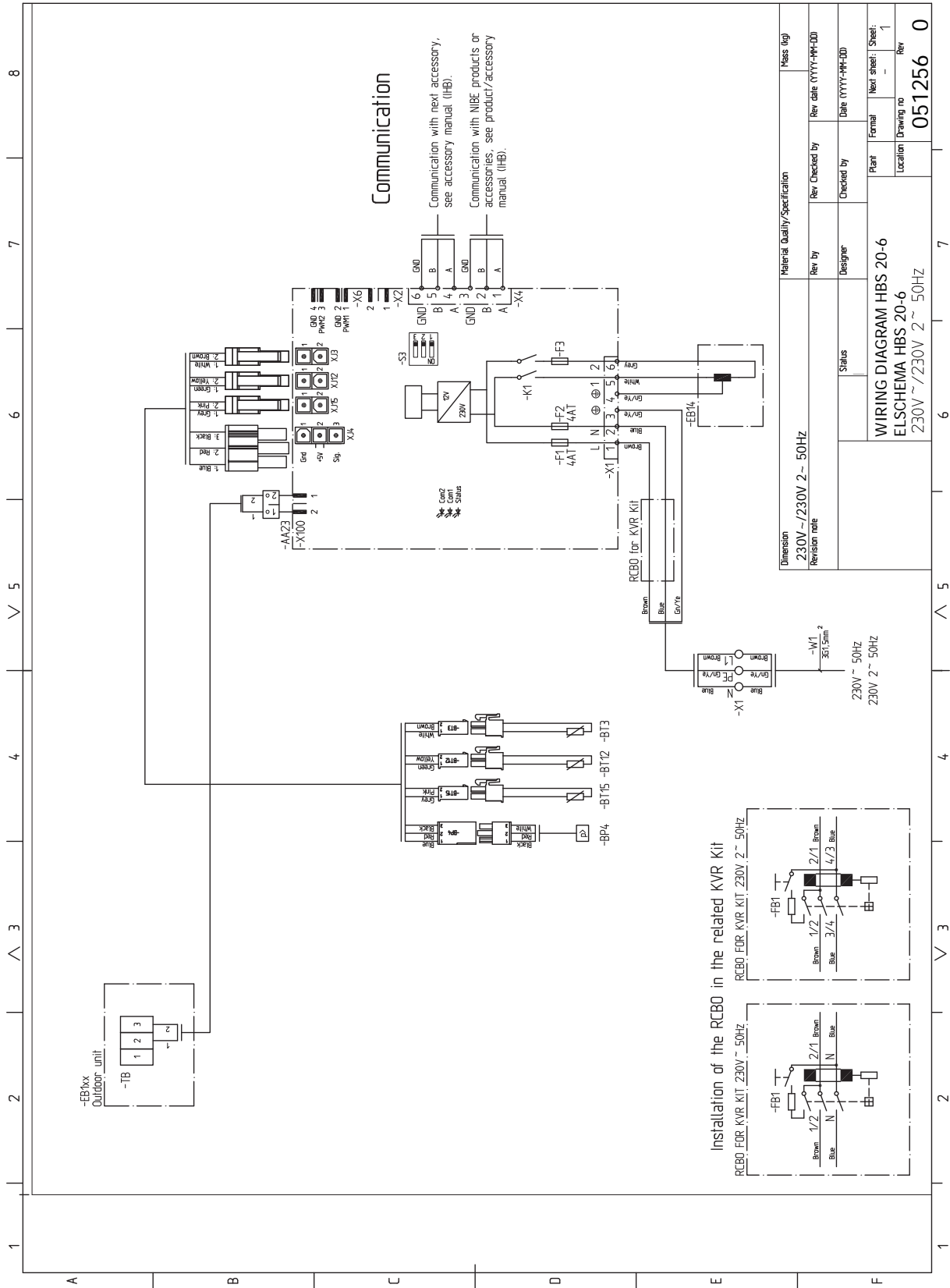
¹ De vermelde efficiëntie van het systeem houdt ook rekening met de temperatuurregelaar. Als aan het systeem een externe extra boiler of zonneverwarming is toegevoegd, moet de totale efficiëntie van het systeem opnieuw worden berekend.

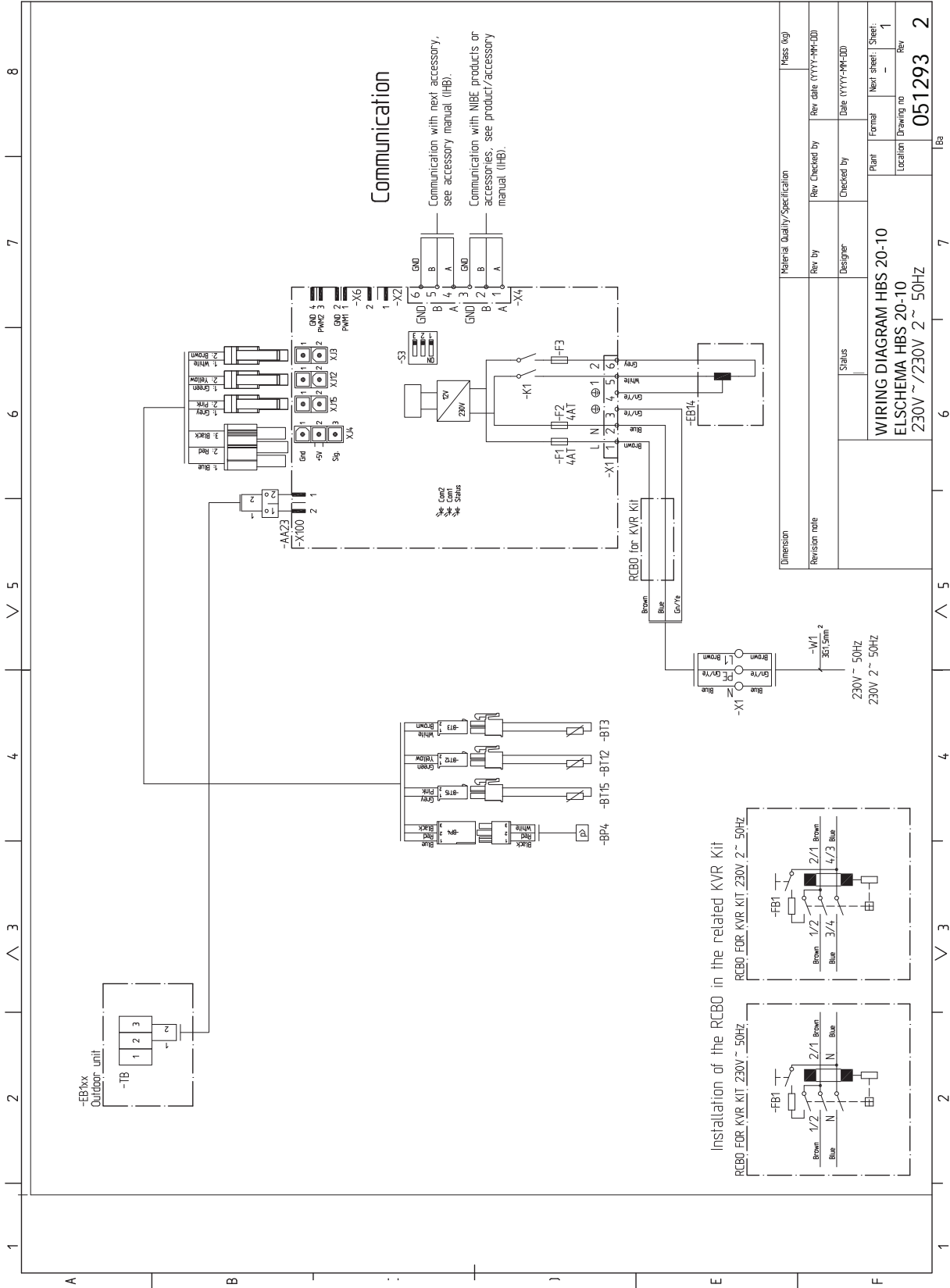
² Schaal voor de efficiëntieklasse van de ruimteverwarming van het product A++ tot G. Model regelmodule SMO S

³ Schaal voor de efficiëntieklasse van de ruimteverwarming van het systeem A+++ tot G. Model regelmodule SMO S

Elektrisch schema

HBS 20-6





Aanduiding	Beschrijving
AA23	Communicatieprintplaat
AA23:X1	Klemmenstrook, voedingsspanning naar de communicatieprint AA23, aansluiting van KVR 10
AA23:X4	Klemmenstrook, communicatie met binnendeel/bediensingsmodule
AA23:X100	Klemmenstrook, communicatie buitendeel AMS 20
BP4	Druksensor, hoge druk
BT3	Temperatuursensor, afgiftesysteem, retour
BT12	Temperatuursensor, condensator, aanvoer
BT15	Temperatuurvoeler, vloeistofleiding
EB14	Verwarmingskabel KVR 10
RCB0	Automatische bescherming
TB	Klemmenstrook in AMS 20
X1	Klemmenstrook, ingaande voeding

Index

- A**
 - Aansluitingen, 22
 - Aansluiting op binnenmodule, 23
 - Aansluiting op regelmodule, 23
 - Aansluiting van de leidingen, 15
 - Aansluitopties, 19
 - Algemeen, 15
 - Symboolverklaring, 18
 - Aansluitopties, 19
 - Accessoires, 33
 - Accessoires aansluiten, 24
 - Adressering via cascadeschakeling, 24
 - Afmetingen, 34
 - Afstelling, debiet, 26
 - Alarmlijst, 31
 - Algemeen, 20
- B**
 - Basishandelingen, 30
 - Bedieningsmodules, 7
 - Bediening - Warmtepomp EB101, 27
 - Belangrijke informatie, 4
 - Bedieningsmodules, 7
 - Binnenmodules, 7
 - Checklijst, 6
 - Compatibele binnenmodules (VVM) en regelmodules (SMO), 7
 - Inspectie van de installatie, 5
 - Markering, 4
 - Symbolen, 4
 - Systeemoplossing, 4
 - Bezorging en verwerking, 8
 - Geleverde componenten, 10
 - Installatiegebied, 8
 - Montage, 8
 - Transport, 8
 - Verwijderen van de buitenmantel, 11
 - Binnenmodules, 7
- C**
 - Cascadeschakeling, 24
 - Checklijst, 6
 - Communicatie, 23
 - Compatibele binnenmodules (VVM) en regelmodules (SMO), 7
 - Controle - Warmtepomp EB101
 - Instellingen warmtepomp - Menu 7.3.2, 27-28
- D**
 - Druktest en lekkagetest, 17
 - Drukval, zijde van het verwarmingssysteem, 19
- E**
 - Elektrische aansluitingen, 20
 - Aansluitingen, 22
 - Aansluiting op binnenmodule, 23
 - Aansluiting op regelmodule, 23
 - Accessoires aansluiten, 24
 - Adressering via cascadeschakeling, 24
 - Algemeen, 20
 - Cascadeschakeling, 24
 - Communicatie, 23
 - Elektrische onderdelen, 22
 - Externe verwarmingskabel (KVR 10), 22
 - Softwareversie, 23
 - Toegankelijkheid, elektrische aansluiting, 22
 - Verbinding tussen de HBS 20 en de AMS 20, 22
 - Elektrische onderdelen, 22
 - Elektrische onderdelen HBS 20, 14
 - Elektrisch paneel, 14
 - Elektrisch schema, 36
 - Externe verwarmingskabel (KVR 10), 22
- G**
 - Gegevens temperatuursensor, 29
 - Geleverde componenten, 10
 - Grote hoeveelheid water onder de HBS 20, 30
- H**
 - HBS 20 start niet, 30
 - Het afgiftesysteem bijvullen, 25
 - Het ontwerp van de warmtepomp, 12
 - Elektrische onderdelen HBS 20, 14
 - Elektrisch paneel, 14
 - Lijst met onderdelen HBS 20 (EZ102), 13
 - Positie componenten HBS 20 (EZ102), 12
 - Hoge ruimtetemperatuur, 30
- I**
 - Inbedrijfstelling en afstelling, 25
 - Afstelling, debiet, 26
 - Ontluchten, zijde van het verwarmingssysteem, 26
 - Opstarten en inspectie, 25
 - Vorbereidingen, 25
 - Inbedrijfstelling en inregeling
 - Het afgiftesysteem bijvullen, 25
 - Inspectie van de installatie, 25
 - Ontluchten van het afgiftesysteem, 25
 - Inspectie van de installatie, 5, 25
 - Installatiegebied, 8
 - Installatie installeren
 - Symboolverklaring, 18
 - Instellingen warmtepomp - Menu 7.3.2, 27-28
 - Isoleren van koudemiddelleidingen, 19
- K**
 - Keurmerk, 4
 - Koudemiddel bijvullen, 18
 - Koudemiddelleiding, 16
- L**
 - Lage ruimtetemperatuur, 30
 - Lage temperatuur of geen warmtapwater, 30
 - Leidingaansluiting, 16
 - Leidingaansluiting, verwarmingsmiddel, 18
 - Leidingaansluitingen
 - Druktest en lekkagetest, 17
 - Drukval, zijde van het verwarmingssysteem, 19
 - Isoleren van koudemiddelleidingen, 19
 - Koudemiddel bijvullen, 18
 - Koudemiddelleiding, 16
 - Leidingaansluiting, 16
 - Leidingaansluiting, verwarmingsmiddel, 18
 - Vacuümpomp, 17
 - Watervolume, 15
 - Lijst met onderdelen HBS 20 (EZ102), 13
- M**
 - Montage, 8
- N**
 - NIBE SPLIT HBS 20 communiceert niet, 30

O

Ontluchten, zijde van het verwarmingssysteem, 26
Ontluchten van het afgiftesysteem, 25
Opstarten en inspectie, 25

P

Positie componenten HBS 20 (EZ102), 12
Problemen oplossen, 30
 Basishandelingen, 30
 Grote hoeveelheid water onder de HBS 20, 30
 Hoge ruimtetemperatuur, 30
 Lage ruimtetemperatuur, 30
 Lage temperatuur of geen warmtapwater, 30
 NIBE SPLIT HBS 20 communiceert niet, 30

R

Regeling
 Regeling – Warmtepomp EB101, 27

S

Serienummer, 4
Service, 29
Servicehandelingen
 Gegevens temperatuursensor, 29
Softwareversie, 23
Storingen in comfort, 30
Storingen verhelpen
 HBS 20 start niet, 30
Symbolen, 4
Symboolverklaring, 18
Systeemoplossing, 4

T

Technische gegevens, 34–35
 Afmetingen, 34
 Elektrisch schema, 36
 Technische gegevens, 35
Toegankelijkheid, elektrische aansluiting, 22
Transport, 8

V

Vacuümpomp, 17
Veiligheidsinformatie
 CE-merk, 4
 Serienummer, 4
 Symbolen, 4
Verbinding tussen de HBS 20 en de AMS 20, 22
Verstoringen van comfort
 Alarmlijst, 31
 Problemen oplossen, 30
Verwijderen van de buitenmantel, 11
Vorbereidingen, 25

Contactgegevens

AUSTRIA

KNV Energietechnik GmbH
Gahberggasse 11, 4861 Schörfling
Tel: +43 (0)7662 8963-0
mail@knv.at
knv.at

FINLAND

NIBE Energy Systems Oy
Juurakkotie 3, 01510 Vantaa
Tel: +358 (0)9 274 6970
info@nibe.fi
nibe.fi

GREAT BRITAIN

NIBE Energy Systems Ltd
3C Broom Business Park,
Bridge Way, S41 9QG Chesterfield
Tel: +44 (0)330 311 2201
info@nibe.co.uk
nibe.co.uk

POLAND

NIBE-BIAWAR Sp. z o.o.
Al. Jana Pawla II 57, 15-703 Bialystok
Tel: +48 (0)85 66 28 490
biawar.com.pl

SWITZERLAND

NIBE Wärmetechnik c/o ait Schweiz AG
Industriepark, CH-6246 Altishofen
Tel. +41 (0)58 252 21 00
info@nibe.ch
nibe.ch

CZECH REPUBLIC

Družstevní závody Dražice - strojírna
s.r.o.
Dražice 69, 29471 Benátky n. Jiz.
Tel: +420 326 373 801
nibe@nibe.cz
nibe.cz

FRANCE

NIBE Energy Systems France SAS
Zone industrielle RD 28
Rue du Pou du Ciel, 01600 Reyrieux
Tél: 04 74 00 92 92
info@nibe.fr
nibe.fr

NETHERLANDS

NIBE Energietechnik B.V.
Energieweg 31, 4906 CG Oosterhout
Tel: +31 (0)168 47 77 22
info@nibenl.nl
nibenl.nl

RUSSIA

EVAN
bld. 8, Yuliusa Fuchika str.
603024 Nizhny Novgorod
Tel: +7 831 288 85 55
info@evan.ru
nibe-evan.ru

DENMARK

Vølund Varmeteknik A/S
Industrivej Nord 7B, 7400 Herning
Tel: +45 97 17 20 33
info@volundvt.dk
volundvt.dk

GERMANY

NIBE Systemtechnik GmbH
Am Reiherpfahl 3, 29223 Celle
Tel: +49 (0)5141 75 46 -0
info@nibe.de
nibe.de

NORWAY

ABK-Qviller AS
Brobekkeveien 80, 0582 Oslo
Tel: (+47) 23 17 05 20
post@abkqviller.no
nibe.no

SWEDEN

NIBE Energy Systems
Box 14
Hannabadsvägen 5, 285 21 Markaryd
Tel: +46 (0)433-27 3000
info@nibe.se
nibe.se

Voor landen die niet in deze lijst staan, kunt u contact opnemen met NIBE Sweden of kunt u kijken op nibe.eu voor meer informatie.

NIBE Energy Systems
Hannabadsvägen 5
Box 14
SE-285 21 Markaryd
info@nibe.se
nibe.eu

IHB NL 2220-1 631878

Dit is een publicatie van NIBE Energy Systems. Alle productillustraties, feiten en specificaties zijn gebaseerd op informatie beschikbaar op het moment van goedkeuring van de publicatie. NIBE Energy Systems behoudt zich het recht voor op feitelijke of zetfouten in deze publicatie.

©2022 NIBE ENERGY SYSTEMS

