

Handleiding voor installateur



Lucht/water-warmtepomp

NIBE AMS 20



IHB NL 2220-1
631860

Inhoudsopgave

1	Belangrijke informatie	4	11	Technische gegevens	27
	Systeemoplossing	4		Afmetingen	27
	Symbolen	4		Geluidsdruk niveaus	29
	Keurmerk	4		Technische specificaties	30
	Serienummer	4		Energie label	34
	Checklijst: Controles vóór inbedrijfstelling	5		Elektrisch schema	37
	Compatibele binnenmodules (VVM) en regelmodules (SMO)	6		Index	39
	Binnenmodules	6		Contactgegevens	43
	Bedieningsmodules	6			
2	Bezorging en verwerking	7			
	Transport	7			
	Montage	7			
	Condensatie	9			
	Verwijderen van het voor- en zijpaneel	11			
3	Het ontwerp van de warmtepomp	12			
	Algemeen	12			
	Lijst van onderdelen AMS 20 (EZ101)	13			
	Elektrisch paneel	14			
	Sensorplaatsing	15			
4	Aansluiting van de leidingen	16			
5	Elektrische aansluitingen	17			
	Algemeen	17			
	Elektrische onderdelen	18			
	Toegankelijkheid, elektrische aansluiting	18			
	Aansluitingen	18			
6	Inbedrijfstelling en afstelling	21			
	Compressorverwarming	21			
7	Bediening - Warmtepomp EB101	22			
8	Service	23			
	Gegevens voor sensor in AMS 20-6	23			
	Gegevens voor sensor in AMS 20-10	23			
9	Storingen in comfort	24			
	Alarmlijst	24			
10	Accessoires	26			

Belangrijke informatie

In deze handleiding worden de installatie- en onderhouds-procedures voor uitvoering door specialisten beschreven.

De handleiding moet bij de klant worden achtergelaten.

Systeemoplossing

AMS 20 is bedoeld voor installatie met HBS 20 en binnenmodule (VVM) of regelmodule (SMO) voor een complete systeemoplossing.

Symbolen

Uitleg van symbolen die in deze handleiding gebruikt kunnen worden.



Voorzichtig!

Dit symbool duidt aan dat een persoon of de machine gevaar loopt.



LET OP!

Dit symbool duidt belangrijke informatie aan over zaken waar u rekening mee moet houden tijdens installeren of onderhouden van de installatie.

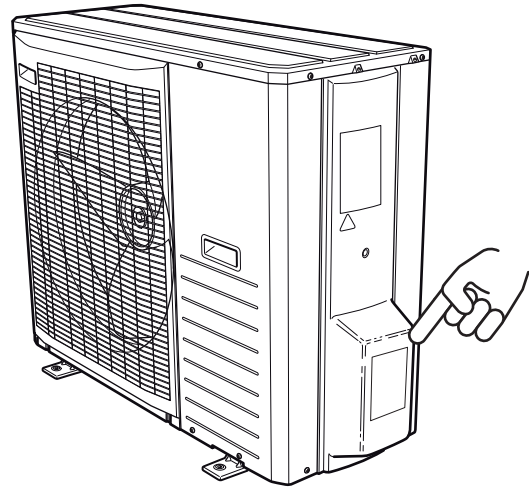


TIP

Dit symbool duidt tips aan om het gebruik van het product te vergemakkelijken.

Serienummer

U vindt de servicecode en het serienummer op de rechterkant van AMS 20.



LET OP!

U hebt de servicecode en het serienummer van het product nodig voor onderhoud en ondersteuning.

Keurmerk

Uitleg van symbolen die op label(s) van het product kunnen staan.



Brandgevaar!



Lees de gebruikershandleiding.



Lees de gebruikershandleiding.



Lees de installateurshandleiding.

Checklijst: Controles vóór inbedrijfstelling

Koudemiddelsysteem	Opmerkingen	Gecontroleerd
Leidinglengte		<input type="checkbox"/>
Hoogteverschil		<input type="checkbox"/>
Druktest		<input type="checkbox"/>
Lekkagetest		<input type="checkbox"/>
Einddruk vacuüm		<input type="checkbox"/>
Leidingisolatie		<input type="checkbox"/>

Elektrische installatie	Opmerkingen	Gecontroleerd
Hoofdzekering pand		<input type="checkbox"/>
Groepszekering		<input type="checkbox"/>
Vermogensregeling / stroomsensor (sluit aan op binnenmodule / regelmodule.)		<input type="checkbox"/>
KVR 10		<input type="checkbox"/>
Tijdens installatie van AMS 20 / HBS 20 moet u mogelijk updaten naar een nieuwere softwareversie in de binnenmodule (VVM) of regelmodule (SMO).		<input type="checkbox"/>

Koeling	Opmerkingen	Gecontroleerd
Leidingsysteem, condensatie-isolatie		<input type="checkbox"/>
		<input type="checkbox"/>

Compatibele binnenmodules (VVM) en regelmodules (SMO)

NIBE SPLIT HBS 20	VVM S320	SMO S40
AMS 20-6 / HBS 20-6	X	X
AMS 20-10 / HBS 20-10	X	X

NIBE SPLIT HBS 20	VVM 225	VVM 310	VVM 500	SMO 20	SMO 40
AMS 20-6 / HBS 20-6	X	X	X	X	X
AMS 20-10 / HBS 20-10	X	X	X	X	X

Binnenmodules

VVM S320

Roestvrij staal, 1x230 V
Onderdeelnr. 069 198

VVM S320

Email, 3x400 V
Onderdeelnr. 069 206

VVM 225

Roestvrij staal, 1x230 V
Onderdeelnr. 069 231

VVM 225

Email, 3x400 V
Onderdeelnr. 069 227

VVM 225

Roestvrij staal, 3x400 V
Onderdeelnr. 069 229

VVM 310

Roestvrij staal, 3x400 V
Met ingebouwde EMK 310
Onderdeelnr. 069 084

VVM S320

Roestvrij staal, 3x230 V
Onderdeelnr. 069 201

VVM S320

Roestvrij staal, 3x400 V
Onderdeelnr. 069 196

VVM 225

Roestvrij staal, 3x230 V
Onderdeelnr. 069 230

VVM 225

Geëmailleerd (DK), 3x400 V
Onderdeelnr. 069 228

VVM 310

Roestvrij staal, 3x400 V
Art.nr. 069 430

VVM 500

Roestvrij staal, 3x400 V
Art.nr. 069 400

Bedieningsmodules

SMO S40

Regelmodule
Onderdeelnr. 067 654

SMO 20

Regelmodule
Onderdeelnr. 067 224

SMO 40

Regelmodule
Onderdeelnr. 067 225

Bezorging en verwerking

Transport

De AMS 20 moet verticaal worden getransporteerd en opgeslagen.



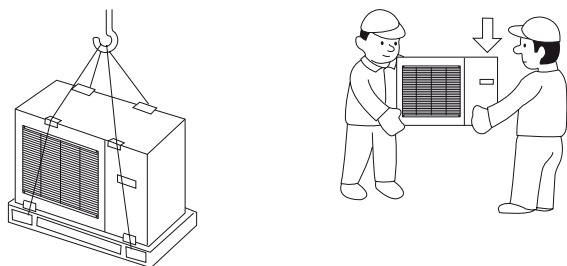
Voorzichtig!

Zorg ervoor dat de warmtepomp niet kan kantelen tijdens transport.

Controleer of AMS 20 tijdens transport niet is beschadigd.

VAN DE STRAAT HEFFEN OM OP DE LOCATIE OP TE STELLEN.

Als het oppervlak dit toestaat, is het het eenvoudigste om een palletwagen te gebruiken om de warmtepomp naar de opstelruimte te verplaatsen.



Als de warmtepomp over een zachte ondergrond moet worden vervoerd, zoals een gazon, raden wij aan om een kraanwagen te gebruiken die het product direct tot op de definitieve locatie kan tillen. Als de warmtepomp met een kraan geheven wordt, moet de verpakking goed intact zijn.

Als er geen kraanwagen kan worden gebruikt, kan de warmtepomp worden verplaatst met een lange steekwagen. De warmtepomp moet worden vastgepakt vanaf de zwaarste kant en er zijn twee mensen voor nodig om hem op te tillen.

TIL HET PRODUCT VAN DE PALLET OP NAAR DE DEFINITIEVE POSITIE

Verwijder de verpakking en de bevestigingsband naar de pallet voor het tillen.

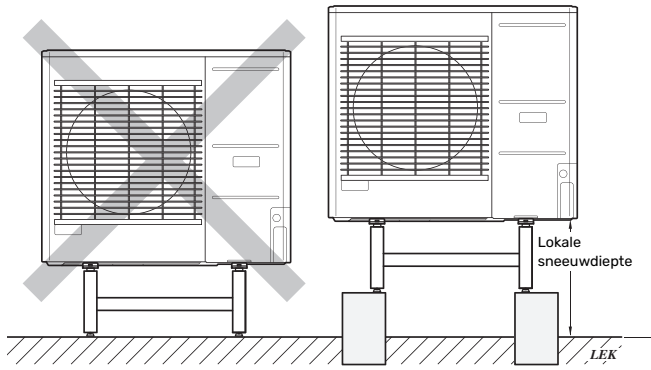
Plaats hijsbanden rond alle poten. Geadviseerd wordt om het tillen van de pallet naar de basis met twee mensen te doen.

AFDANKEN

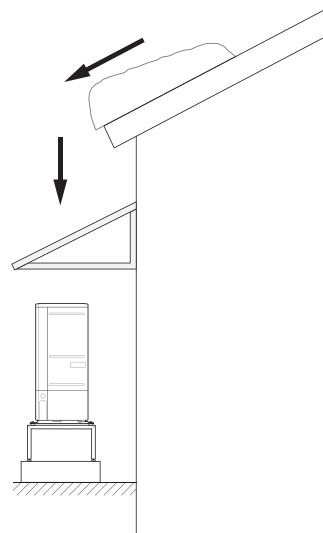
Haal bij het afdanken de warmtepomp in de omgekeerde volgorde uit elkaar. Til in dat geval niet op bij de pallet, maar bij de bodemplaat!

Montage

- Plaats de warmtepomp op een geschikte plek buitenshuis om absoluut te voorkomen dat het koudemiddel bij lekkage naar binnen kan lopen via ventilatieopeningen, deuren of andere openingen. Ook moet er geen gevaar bestaan voor letsel of schade op andere manieren.
- Als de warmtepomp wordt geplaatst op een locatie waar weglekkend koudemiddel zich zou kunnen ophopen, bijvoorbeeld onder het grondniveau (in een verlaging of uitsparing), moet de installatie voldoen aan dezelfde eisen als voor gasdetectie en de ventilatie van machinekamers. Waar van toepassing moeten de eisen met betrekking tot ontstekingsbronnen worden aangehouden.
- Plaats de AMS 20 buiten op een stevige, vlakke ondergrond die bestand is tegen het gewicht, bij voorkeur een betonnen ondergrond. Als er betonnen platen worden gebruikt, moeten deze gelegd zijn op asfalt of grind.
- De onderste rand van de verdamper mag niet lager liggen dan de gemiddelde sneeuwdiepte ter plekke of minimaal 300 mm boven de grond. De basis moet minimaal 70 mm groot zijn.
- De AMS 20 mag niet worden geplaatst in de buurt van geluidsgevoelige muren, bijv. naast een slaapkamer.
- Zorg er ook voor dat de plaatsing geen overlast oplevert voor de burens.
- De AMS 20 mag niet zo worden geplaatst dat recirculatie van de buitenlucht mogelijk is. Recirculatie zorgt voor minder vermogen en een verslechterde efficiëntie.
- De verdamper moet worden afgeschermd tegen rechtstreekse wind / , aangezien dit een negatieve invloed op de ontdooifunctie heeft. Plaats de AMS 20 tegen de verdamper op een plaats die is afgeschermd tegen de wind / .
- Door ontdooiing kunnen grote hoeveelheden condens en smeltwater worden geproduceerd. Condens moet via een afvoer of iets vergelijkbaars worden weggevoerd (zie hoofdstuk "Condenswater").
- Wees bij de installatie voorzichtig, zodat u geen krassen veroorzaakt op de warmtepomp.



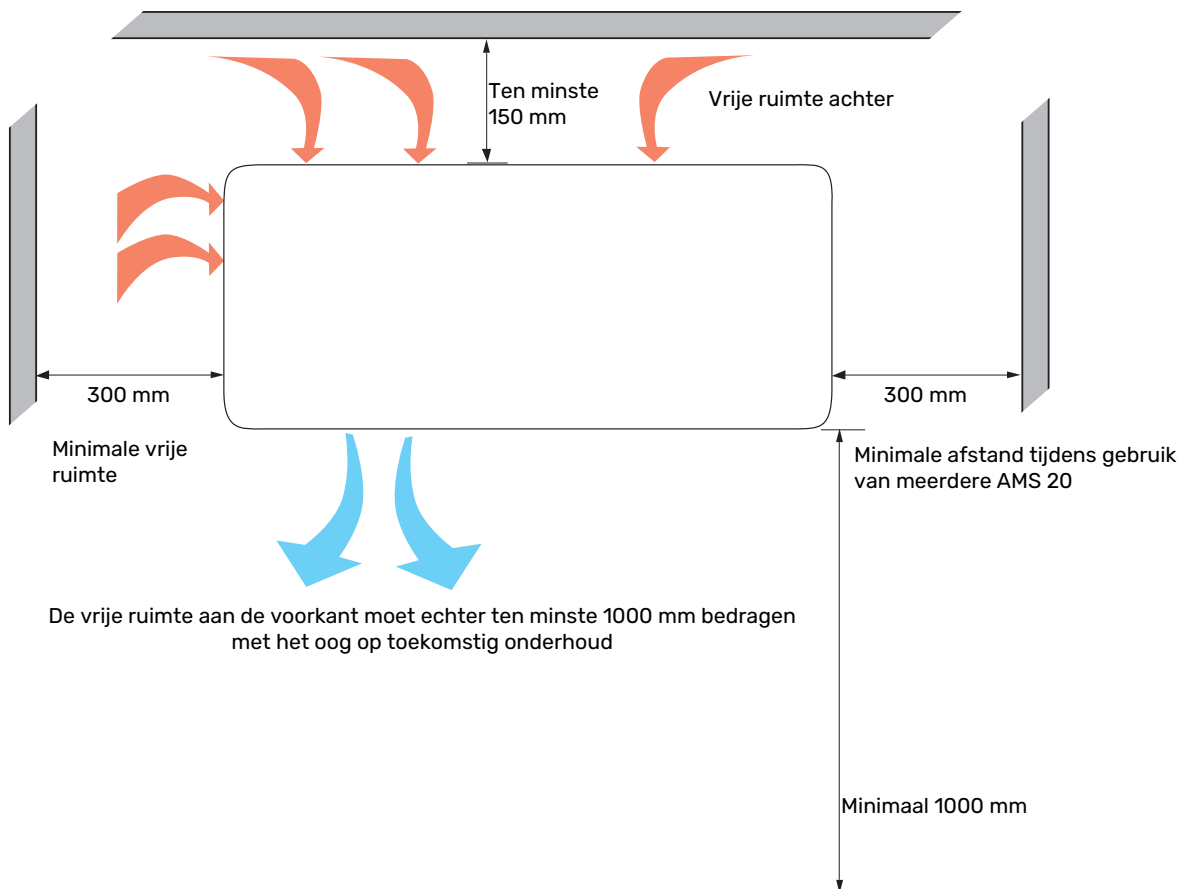
Plaats de AMS 20 niet direct op het gazon of een andere niet-stevige ondergrond.



Als er een kans is dat de sneeuw op het dak kan gaan schuiven, moet er een beschermend dak of een afdekking worden geplaatst om de warmtepomp, inclusief leidingen en bedrading te beschermen.

INSTALLATIEGEBIED

De aanbevolen afstand tussen AMS 20 en de muur van het huis moet minimaal 150 mm bedragen. De vrije ruimte boven AMS 20 moet minimaal 1 000 mm bedragen. De vrije ruimte aan de voorkant moet echter ten minste 1 000 mm bedragen met het oog op toekomstig onderhoud.



Condensatie

Condenswater loopt op de grond onder de AMS 20. Om schade aan het huis en de warmtepomp te voorkomen, moet het condenswater worden opgevangen en afgevoerd.



Voorzichtig!

Voor het functioneren van de warmtepomp is het belangrijk dat condenswater wordt afgevoerd en dat de condenswaterafvoer niet dusdanig wordt geplaatst dat dit tot schade aan de woning kan leiden.

De condensafvoer moet regelmatig worden gecontroleerd, vooral in het najaar. Maak deze indien nodig schoon.

- Het condenswater (tot 50 liter / 24 uur) dat in de opvangbak wordt verzameld, moet via een leiding naar een geschikte afvoer worden geleid, waarbij de kortst mogelijke route buitenshuis wordt aanbevolen.
- De leidingsectie die kan bevriezen moet worden verwarmd via de verwarmingskabel om bevroering te voorkomen.



TIP

De leiding met verwarmingskabel voor het aftappen van de opvangbak van condenswater wordt niet meegeleverd.

Om de werking te garanderen, moet accessoire KVR 10 worden gebruikt.

- Leg de leiding vanaf de warmtepomp schuin naar beneden aan.
- De uitlaat van de leiding voor condenswater moet zich op een vorstvrije diepte bevinden.
- Gebruik een waterzak voor installaties waarbij luchtcirculatie kan optreden in de leiding voor condenswater.
- De isolatie moet afdichten langs de onderkant van de opvangbak voor condenswater.

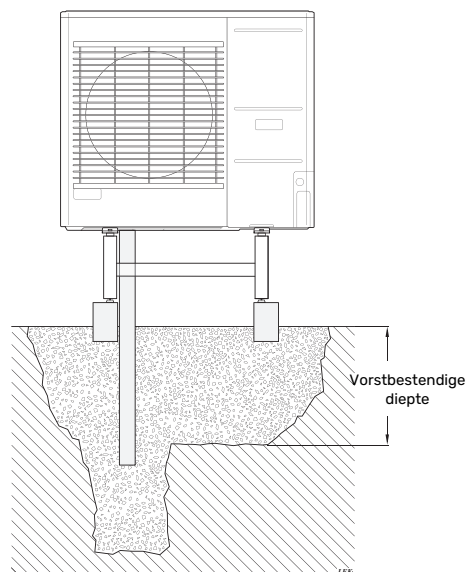
LEKBAKVERWARMING, BEDIENING

De lekbakverwarming wordt voorzien van voeding wanneer er aan een van de volgende voorwaarden wordt voldaan:

1. De compressor is al minstens 30 minuten na de laatste start in bedrijf.
2. De omgevingstemperatuur is lager dan 1 °C.

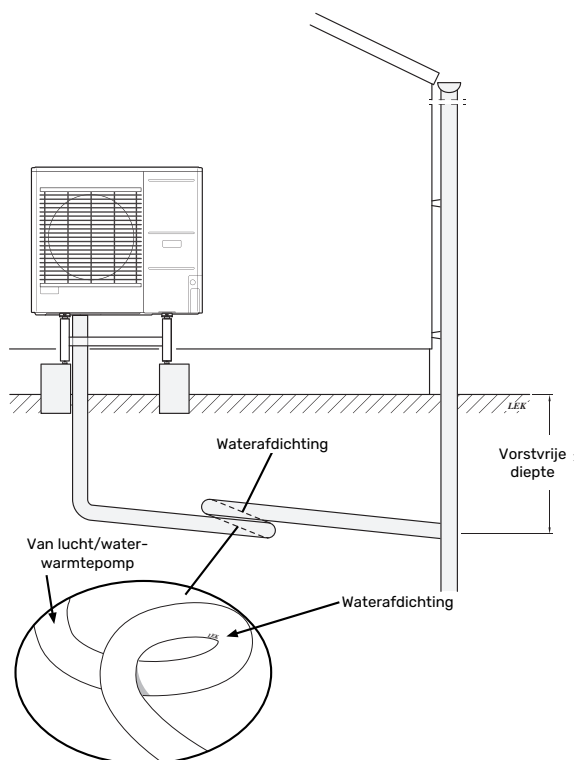
AFTAPPEN VAN CONDENS

Caisson van steen



Als de woning over een kelder beschikt, moet de caisson van steen zo worden geplaatst dat het condenswater geen nadelige effecten heeft op de woning. Eventueel kan de caisson van steen direct onder de warmtepomp worden geplaatst.

Doorspoelen afvoerkanaal



Leg de leiding vanaf de warmtepomp schuin naar beneden aan. De condenswaterleiding moet zijn uitgerust met een waterslot om luchtcirculatie in de leiding te voorkomen. De installatielengte kan worden afgesteld aan de hand van de grootte van het waterslot.

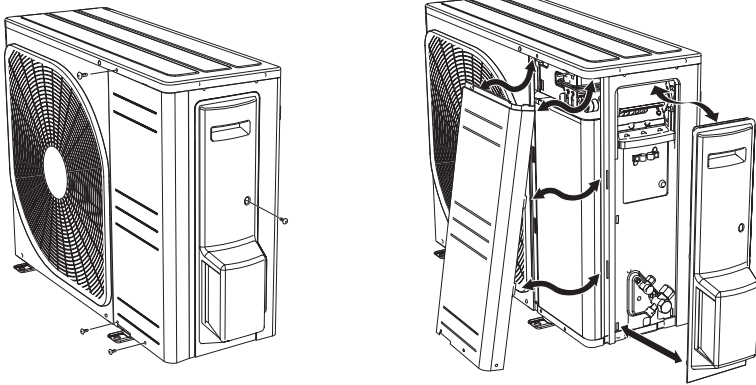


LET OP!

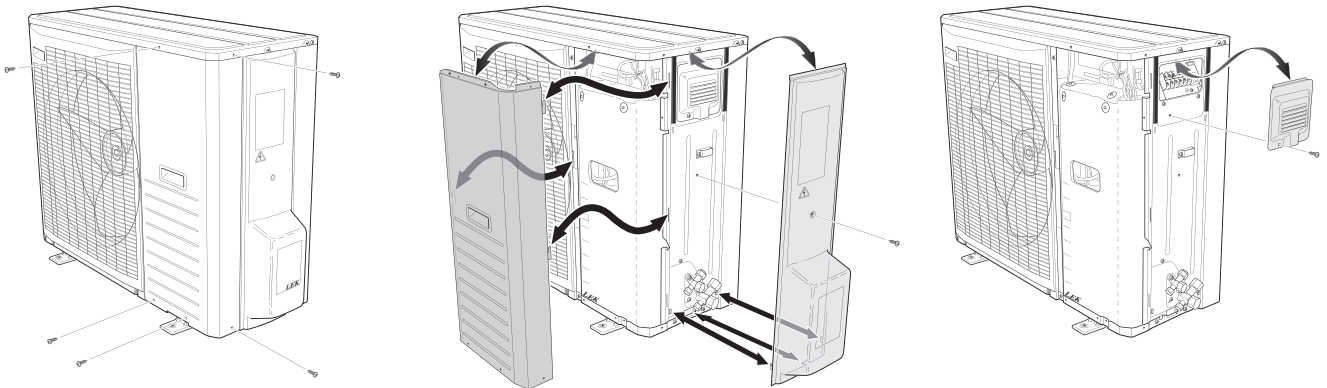
Als geen van deze aanbevelingen wordt gebruikt, moet er worden gezorgd voor een goede afvoer van condenswater.

Verwijderen van het voor- en zijpaneel

AMS 20-6



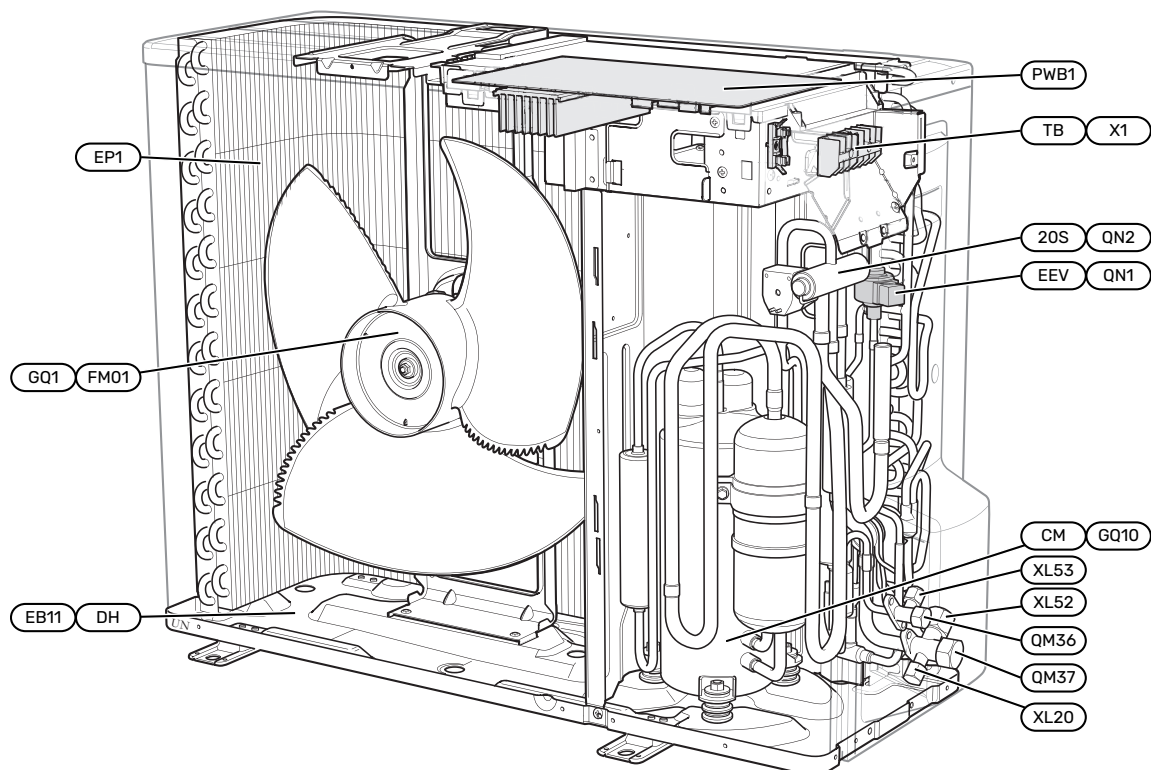
AMS 20-10



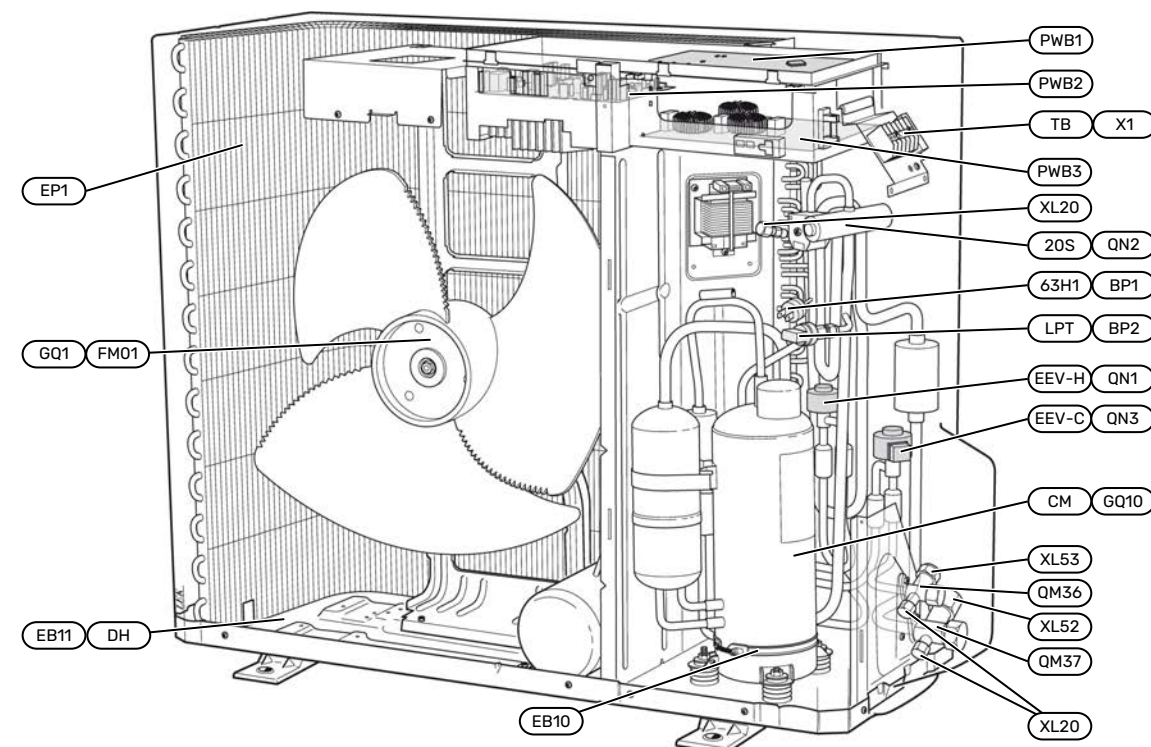
Het ontwerp van de warmtepomp

Algemeen

AMS 20-6 (EZ101)



AMS 20-10 (EZ101)



Lijst van onderdelen AMS 20 (EZ101)

AANSLUITING VAN DE LEIDINGEN

XL20	Serviceaansluiting, hogedruk
XL52	Aansluiting gasleiding
XL53	Aansluiting vloeistofleiding

VOELERS, ETC.

BP1 (63H1)	Hogedrukpressostaat
BP2 (LPT)	Lagedrukkzender

ELEKTRISCHE ONDERDELEN

EB10 (CH)	Compressorverwarming
EB11 (DH)	Lekbak verwarming
GQ1 (FM01)	Ventilator
(PWB1)	Regelprint
(PWB2)	Inverterprint
(PWB3)	Filterprint
X1 (TB)	Klemmenstrook, ingaande voeding en communicatie

KOEDEMIDDELONDERDELEN

EP1	Verdamper
GQ10 (CM)	Compressor
QM36	Stopafsluiter, vloeistofleiding
QM37	Stopafsluiter, gasleiding
QN1 (EEV-H)	Expansieklep, verwarming
QN2 (20S)	4-wegklep
QN3 (EEV-C)	Expansieklep, koeling

DIVERSEN

PZ3	Serienummer
-----	-------------

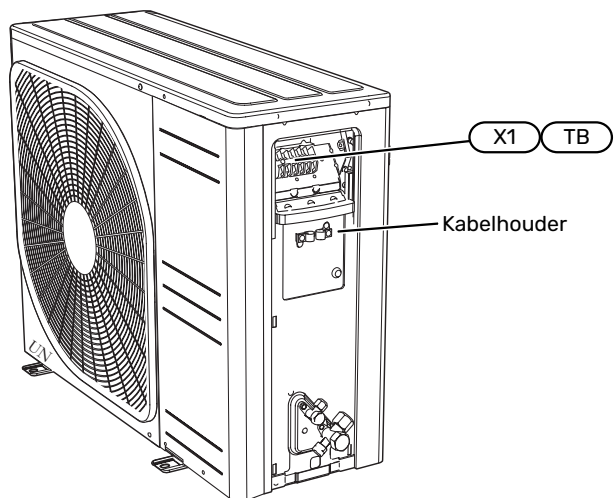
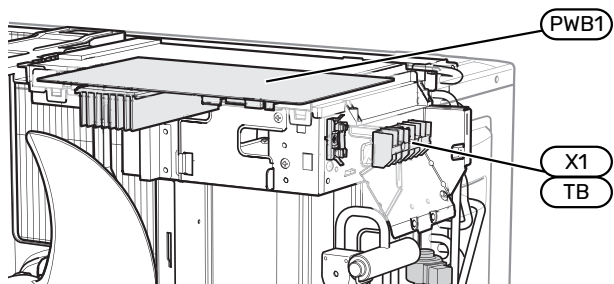
Aanduidingen volgens standaard EN 81346-2.

Aanduidingen tussen haakjes volgens de standaard van de fabrikant.

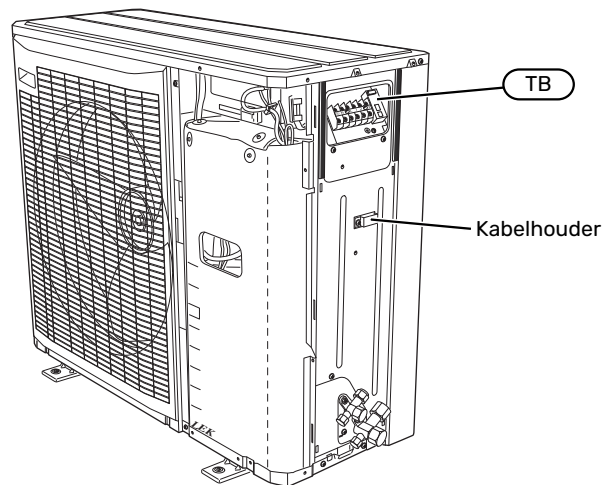
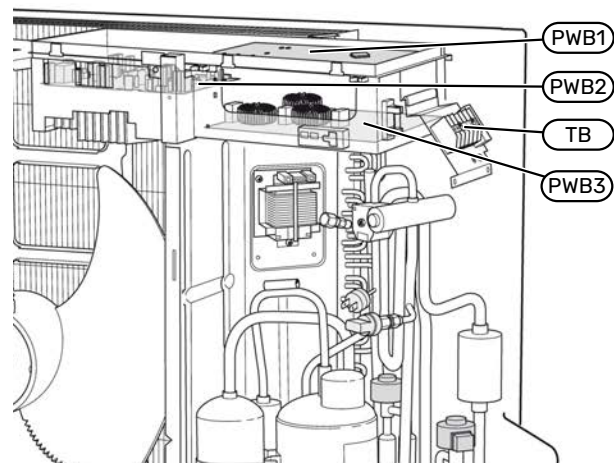
Elektrisch paneel

POSITIE VAN ONDERDELEN AMS 20

AMS 20-6



AMS 20-10



Elektrische onderdelen AMS 20

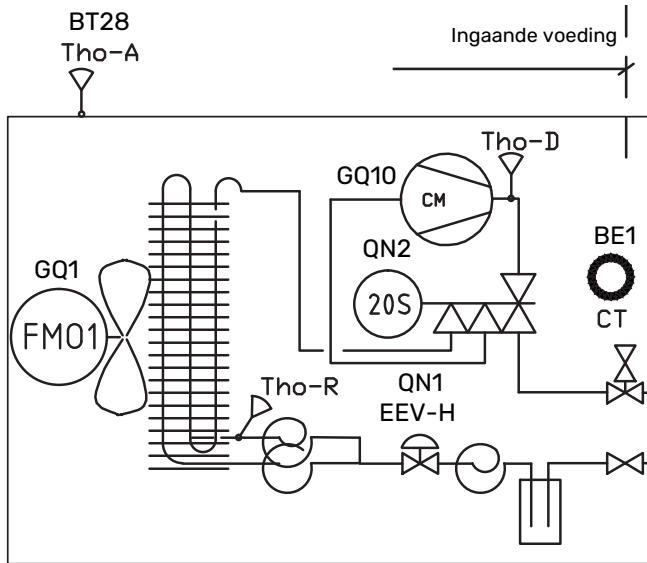
- (PWB1) Regelprint
- (PWB2) Inverterprint
- (PWB3) Filterprint
- X1 (TB) Klemmenstrook, ingaande voeding en communicatie

Aanduidingen volgens standaard EN 81346-2.

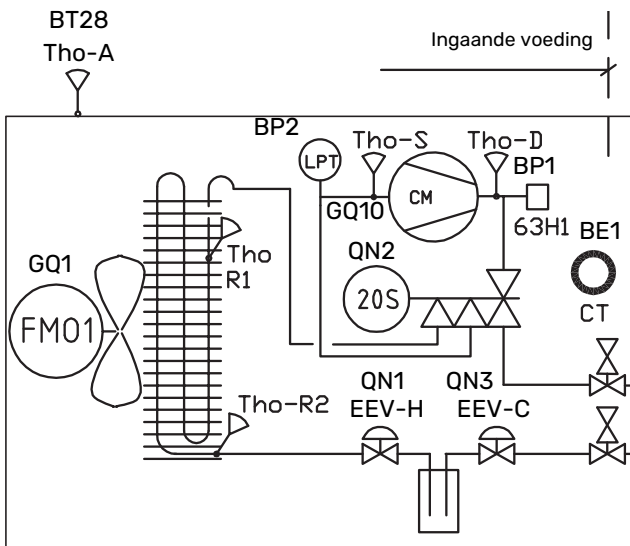
Aanduidingen tussen haakjes volgens de standaard van de fabrikant.

Sensorplaatsing

BUITENDEEL AMS 20-6



BUITENMODULE AMS 20-10



BE1 (CT)	Stroomsensoren
BT28 (Tho-A)	Buitentemperatuur
BP1 (63H1)	Hogedrukpressostaat
BP2 (LPT)	Lagedrukzender
GQ1 (FM01)	Ventilator
GQ10 (CM)	Compressor
QN1 (EEV-H)	Expansieklep, verwarming
QN2 (20S)	4-wegklep
QN3 (EEV-C)	Expansieklep, koeling
Tho-D	Heetgassensor
Tho-R	Verdampersensor, uit
Tho-R2	Verdampersensor, in
Tho-S	Aanzuiggassensor

Aansluiting van de leidingen



Voorzichtig!

Voor informatie: Zie paragraaf "Leidingaansluitingen" in de installatiehandleiding voor de HBS 20.

Elektrische aansluitingen

Algemeen

Bij AMS 20 en SPLIT box HBS 20 zit geen schakelaar op de ingaande voeding. Daarom moeten alle voedingskabels op een eigen schakelaar worden aangesloten met een schakelafstand van minimaal 3 mm. De ingaande voeding moet 230V ~50Hz zijn en verlopen via een elektrische verdeelkast met zekeringen.

- Ontkoppel SPLIT box HBS 20 en buitenmodule AMS 20 voordat u de isolatie in het gebouw gaat testen.
- Kijk voor de zekeringcapaciteit bij de technische gegevens bij "Zekering".
- Als het gebouw is uitgerust met een aardlekschakelaar, moet de AMS 20 worden voorzien van een afzonderlijke aardlekschakelaar.
- De aansluiting mag niet worden uitgevoerd zonder toestemming van de energieleverancier en moet plaatsvinden onder toezicht van een erkende elektricien.
- Breng de kabels zo aan dat ze niet beschadigd raken door metalen kanten of beklemd zitten tussen panelen.
- De AMS 20 is voorzien van een enkelfasige compressor. Dat houdt in dat een van de fasen tijdens bedrijf van de compressor met een bepaald aantal A wordt belast. Controleer de max. belasting in de tabel hieronder.

Buitendeel	Maximale stroom (A)
AMS 20-6	15
AMS 20-10	16

- De max. toegestane fase-afname kan worden beperkt tot een lagere max. stroom in het binnendeel of de bedieningsmodule.



Voorzichtig!

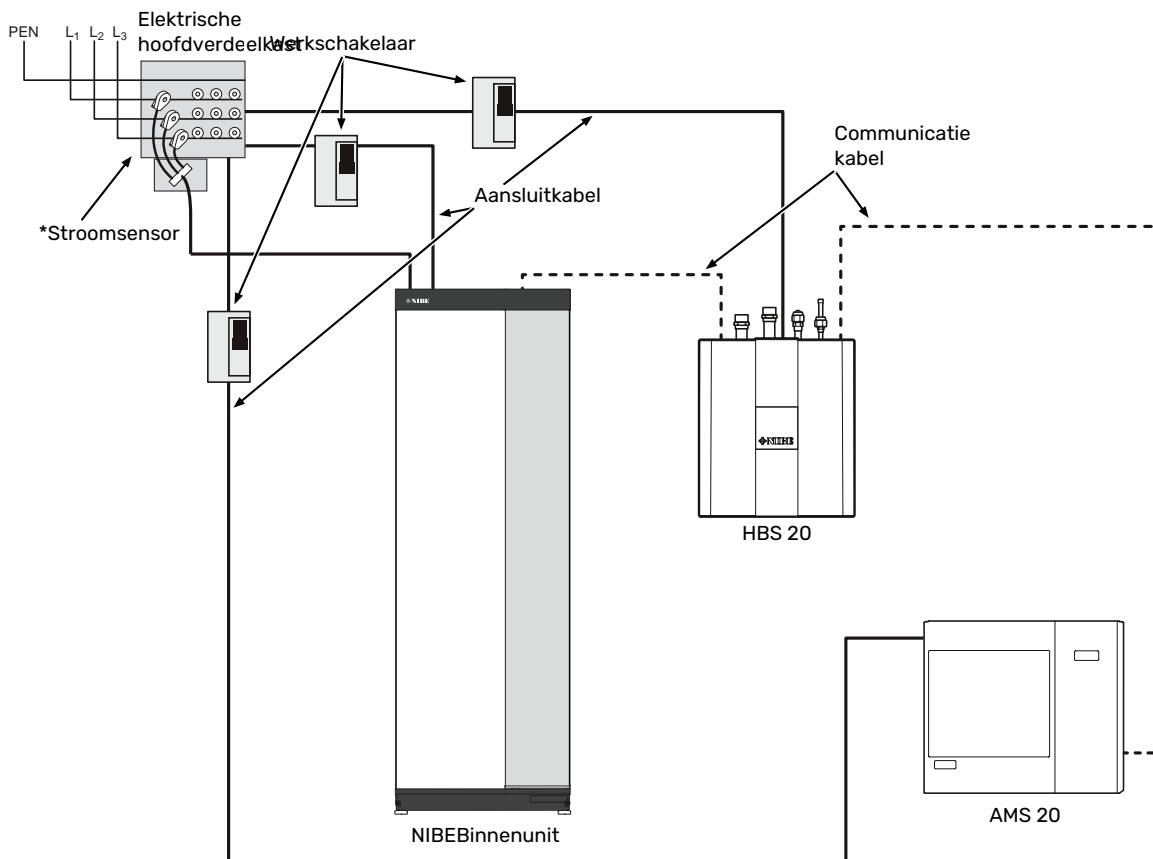
De elektrische installatie en het onderhoud moeten worden uitgevoerd onder toezicht van een erkend elektrotechnisch installateur. Schakel, voordat u met het onderhoud aanvangt, de stroom uit met de aardlekschakelaar. De elektrische installatie en de bedrading moeten worden uitgevoerd conform de geldende landelijke voorschriften.



Voorzichtig!

Controleer voordat het apparaat wordt gestart de aansluitingen, de netspanning en de fasespanning om schade aan de elektronica van de lucht-/water-warmtepomp te voorkomen.

PRINCIPETEKENING, ELEKTRISCHE INSTALLATIE



* Alleen in een 3-fase-installatie.

Elektrische onderdelen

Zie de positie van de componenten in hoofdstuk "Het ontwerp van de warmtepomp", "Elektrisch paneel".

Toegankelijkheid, elektrische aansluiting

VERWIJDEREN VAN DE BUITENMANTEL

Zie paragraaf "Verwijderen van het voor- en zijpaneel".

Aansluitingen

SOFTWAREVERSIE

Om ervoor te zorgen dat de AMS 20 kan communiceren met binnenmodule (VVM)/regelmodule (SMO) moet u misschien een software-update uitvoeren.

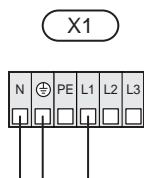
Voorzichtig!

Om interferentie te voorkomen, mogen niet-afgeschermde communicatie- en/of sensorkabels naar externe aansluitingen niet dichterbij dan 20 cm bij een kabel met hoge spanning worden gelegd.

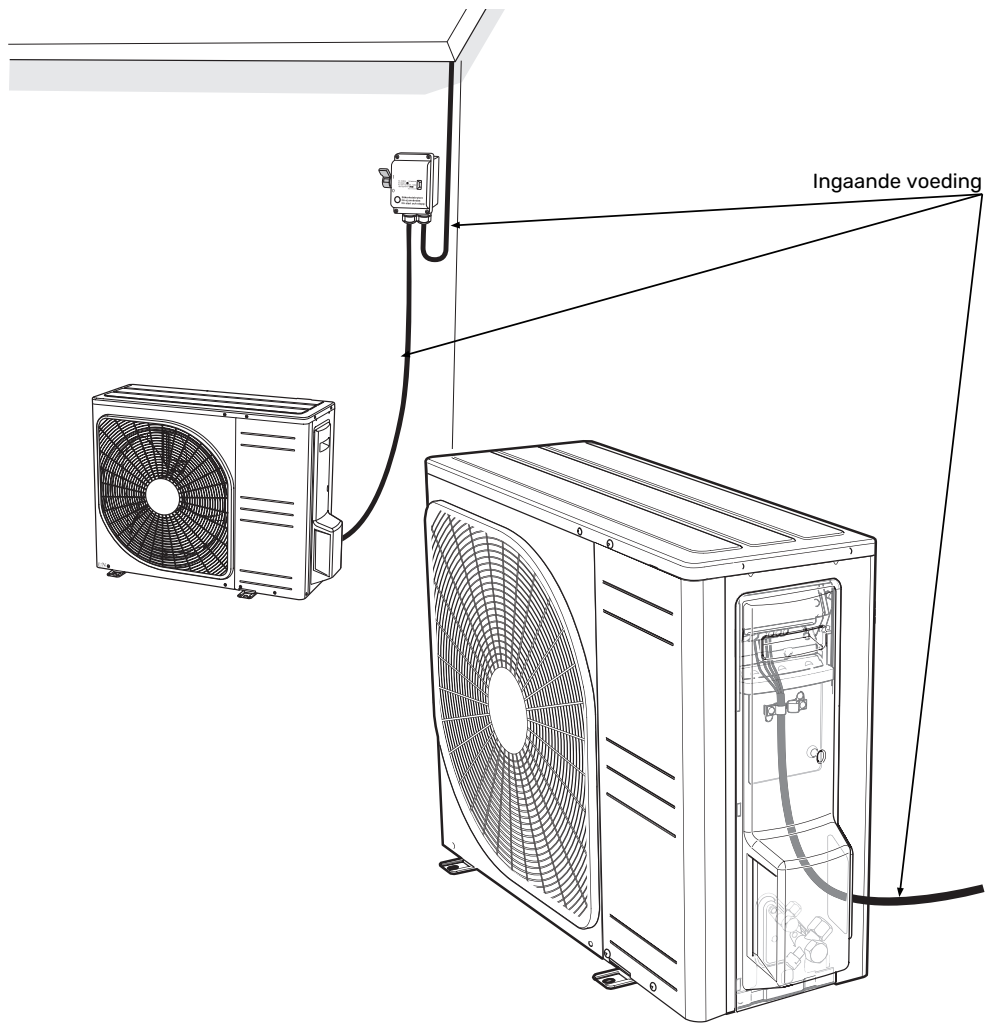
SPANNINGAANSLUITING AMS 20

De meegeleverde kabel (lengte 1,8 m) voor ingaande voeding wordt aangesloten op klemmenstrook X1. Buiten de warmtepomp is er ca. 1,8 m kabel beschikbaar.

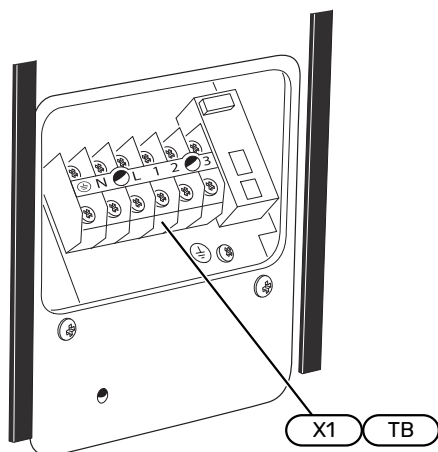
Aansluiting 1 x 230 V



Bij de installatie moet de schroefverbinding op de achterkant van de warmtepomp worden gemonteerd. Het gedeelte van de schroefverbinding dat de kabel klemt moet worden aangehaald met een aanhaalmoment van meer dan 3,5Nm.



COMMUNICATIEAANSLUITING



De communicatie wordt aangesloten op klemmenstrook TB. Zie ok paragraaf "Elektrisch schema".

U kunt meer informatie vinden in de installatiehandleiding voor de SPLIT box HBS 20.

ACCESSOIRES AANSLUITEN

Instructies voor het aansluiten van accessoires zijn te vinden in de installatie-instructies die worden meegeleverd bij elk accessoire. Zie hoofdstuk "Accessoires" voor een lijst met accessoires die kunnen worden gebruikt met AMS 20.



Voorzichtig!

Voor meer informatie: Zie hoofdstuk "Elektrische aansluitingen" in de installatiehandleiding voor de HBS 20.

Inbedrijfstelling en afstelling

Compressorverwarming

AMS 20 is uitgerust met een compressorverwarming (CH) die de compressor vóór het opstarten opwarmt als de compressor koud is. (Dit geldt niet voor AMS 20-6).



Voorzichtig!

De compressorverwarming moet gedurende 6 – 8 uur vóór de eerste start worden aangesloten, zie het hoofdstuk “Opstarten en inspectie” in de installatiehandleiding voor het binnendeel of de bedieningsmodule.



Voorzichtig!

Voor informatie: zie hoofdstuk “Inbedrijfstelling en inregeling” in de installatiehandleiding voor de HBS 20.

Bediening - Warmtepomp EB101



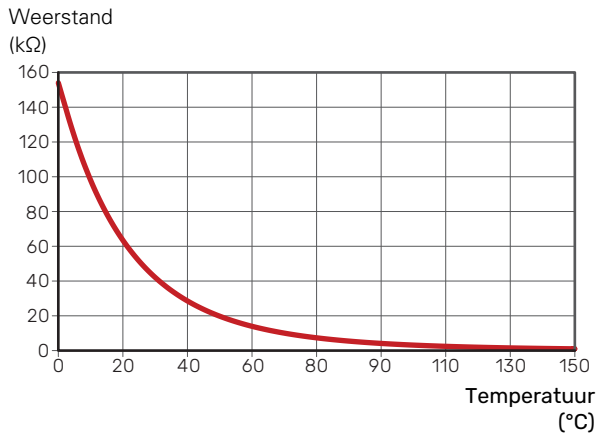
Voorzichtig!

Voor informatie: zie hoofdstuk "Controle - Warmtepomp EB101" in de installatiehandleiding voor de HBS 20.

Service

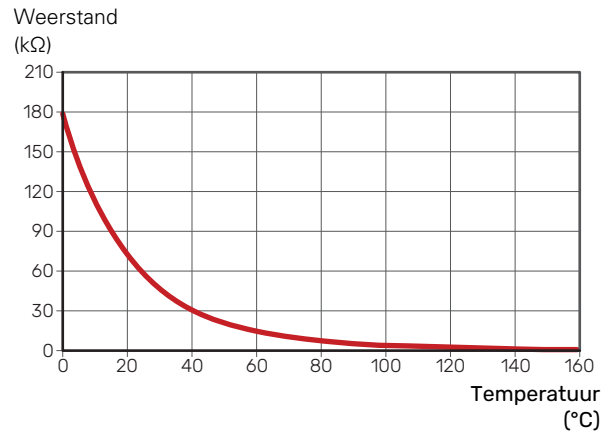
Gegevens voor sensor in AMS 20-6

THO-D

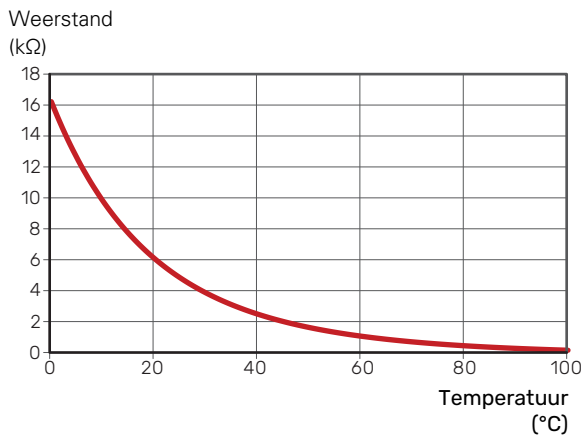


Gegevens voor sensor in AMS 20-10

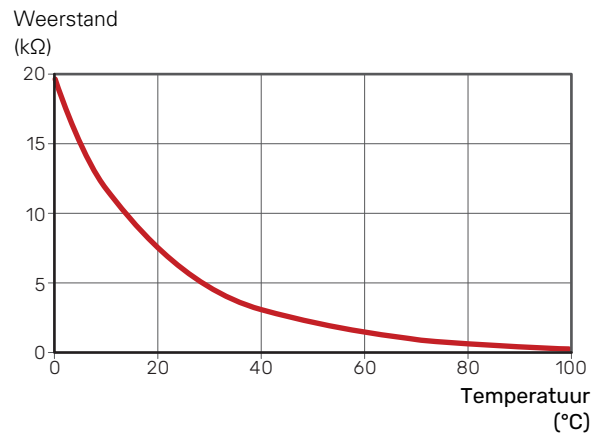
THO-D



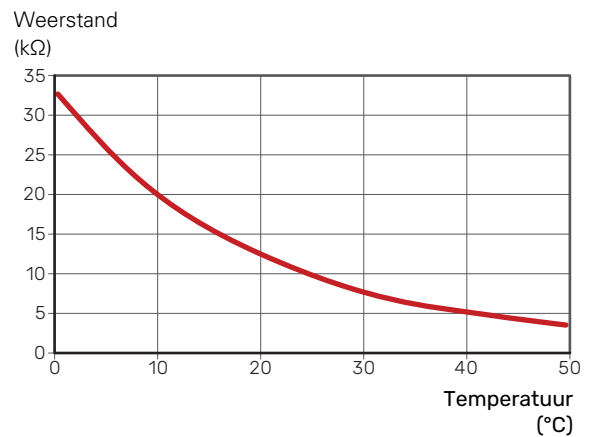
THO-A, R



THO-S, THO-R1, THO-R2



BT28 (THO-A)



Storingen in comfort

Alarmlijst

Alarmmeldingen VVM/SMO	Alarmmeldingen S-serie	Alarmtekst op de display	Beschrijving	Kan de volgende oorzaken hebben:
162	215	Condensor uit hoog	Te hoge temperatuur vanuit de condensor. Zelf-resetend.	<ul style="list-style-type: none"> Laag debiet tijdens verwarming Te hoog ingestelde temperaturen
163	216	Condensor in hoog	Te hoge temperatuur bij ingaan van de condensor. Zelf-resetend.	<ul style="list-style-type: none"> Temperatuur gegenereerd door een andere warmtebron
183	221	Bezig met ontthooien	Geen alarm, maar een bedrijfsstatus.	<ul style="list-style-type: none"> Verschijnt als de warmtepomp de ontthooiingsprocedure uitvoert
223	232	BE Com.fout	Communicatie tussen de besturingskaart en de communicatiekaart is onderbroken. Er moet 22 volt gelijkstroom (DC) op schakelaar CNW2 van de besturingskaart (PWB1) staan.	<ul style="list-style-type: none"> Willekeurige werkschakelaars voor AMS 20 uit Kabeltracé onjuist
224	233	Ventilatoralarm	Afwijkingen in de ventilatorsnelheid in de AMS 20.	<ul style="list-style-type: none"> De ventilator kan niet vrij ronddraaien Defecte besturingskaart in de AMS 20 Defecte ventilatormotor Besturingskaart in de AMS 20 vuil Zekering (F2) doorgeslagen
230	238	Continu hoog heet gas	Temperatuurafwijking heetgassensor (Tho-D), twee keer in 60 minuten of continu gedurende 60 minuten.	<ul style="list-style-type: none"> Sensor werkt niet (zie hoofdstuk "Communicatieaansluiting") Onvoldoende luchtcirculatie of geblokkeerde warmtewisselaar Als de fout tijdens koeling blijft bestaan, is er mogelijk te weinig koudemiddel. Defecte besturingskaart in de AMS 20
254	247	Communicatiefout	Communicatiefout met accessoirekaart	<ul style="list-style-type: none"> AMS 20 is spanningsloos Fout in de communicatiekabel.
261	251	Hoge temperatuur in warmtewisselaar	Temperatuurafwijking sensor warmtewisselaar (Tho-R1/R2), vijf keer in 60 minuten of continu gedurende 60 minuten.	<ul style="list-style-type: none"> Sensor werkt niet (zie hoofdstuk "Storingen in comfort") Onvoldoende luchtcirculatie of geblokkeerde warmtewisselaar Defecte besturingskaart in de AMS 20 Te veel koudemiddel
262	252	Vermogenstransistor te heet	Wanneer de IPM (intelligente vermogensmodule) vijf keer het FO-signaal (uitvoerfout) weergeeft in 60 minuten.	<ul style="list-style-type: none"> Kan zich voordoen wanneer de 15 V voeding naar de inverter-PCB onstabiel is.
263	253	Inverterfout	Spanning van de inverter vier keer binnen 30 minuten buiten de parameters.	<ul style="list-style-type: none"> Storing ingaande voeding Serviceklep gesloten Onvoldoende koudemiddel Compressorfout Defecte printplaat voor inverter in de AMS 20
264	254	Inverterfout	Communicatie tussen printplaat voor inverter en regelplaat uitgevallen.	<ul style="list-style-type: none"> Open circuit in aansluiting tussen printplaten Defecte printplaat voor inverter in de AMS 20 Defecte besturingskaart in de AMS 20
265	255	Inverterfout	Doorlopende afwijking op vermogenstransistor gedurende 15 minuten.	<ul style="list-style-type: none"> Defecte ventilatormotor Defecte printplaat voor inverter in de AMS 20
266	256	Onvoldoende koudemiddel	Onvoldoende koudemiddel gedetecteerd tijdens het opstarten in de koelmodus.	<ul style="list-style-type: none"> Serviceklep gesloten Losse verbinding sensor (BT15, BT3) Defecte sensor (BT15, BT3) Te weinig koudemiddel
267	257	Inverterfout	Start voor compressor mislukt	<ul style="list-style-type: none"> Defecte printplaat voor inverter in de AMS 20 Defecte besturingskaart in de AMS 20 Compressorfout

Alarmmeldingen VVM/SMO	Alarmmeldingen S-serie	Alarmtekst op de display	Beschrijving	Kan de volgende oorzaken hebben:
268	258	Inverterfout	Overstroom, Inverter A/F-module	<ul style="list-style-type: none"> • Plotselinge stroomonderbreking
271	260	Koude buitenlucht	Temperatuur van de BT28 (Tho-A) onder de waarde waarbij bedrijf is toegestaan	<ul style="list-style-type: none"> • Koude weersomstandigheden • Sensorfout
272	261	Warme buitenlucht	Temperatuur van de BT28 (Tho-A) boven de waarde waarbij bedrijf is toegestaan	<ul style="list-style-type: none"> • Warme weersomstandigheden • Sensorfout
277	147	Sensorfout Tho-R	Sensorfout, warmtewisselaar in de AMS 20 (Tho-R).	<ul style="list-style-type: none"> • Open circuit of kortsluiting sensor-ingang • Sensor werkt niet (zie hoofdstuk "Storingen in comfort") • Defecte besturingskaart in de AMS 20
278	148	Sensorfout Tho-A	Sensorfout, buitentemperatuursensor in de AMS 20 BT28 (Tho-A).	<ul style="list-style-type: none"> • Open circuit of kortsluiting sensor-ingang • Sensor werkt niet (zie hoofdstuk "Storingen in comfort") • Defecte besturingskaart in de AMS 20
279	149	Sensorfout Tho-D	Sensorfout, heet gas in de AMS 20 (Tho-D).	<ul style="list-style-type: none"> • Open circuit of kortsluiting sensor-ingang • Sensor werkt niet (zie hoofdstuk "Storingen in comfort") • Defecte besturingskaart in de AMS 20
280	150	Sensorfout Tho-S	Sensorfout, zuiggas in de AMS 20 (Tho-S).	<ul style="list-style-type: none"> • Open circuit of kortsluiting sensor-ingang • Sensor werkt niet (zie hoofdstuk "Storingen in comfort") • Defecte besturingskaart in de AMS 20
281	151	Sensorfout LPT	Sensorfout, lagedrukkzender in de AMS 20.	<ul style="list-style-type: none"> • Open circuit of kortsluiting sensor-ingang • Sensor werkt niet (zie hoofdstuk "Storingen in comfort") • Defecte besturingskaart in de AMS 20 • Fout in het koudemiddelcircuit
294	269	Niet-compatibele buitenlucht-warmtepomp	Warmtepomp en binnenmodule (VVM) / regelmodule (SMO) werken niet goed samen vanwege technische parameters.	<ul style="list-style-type: none"> • Buitenmodule en binnenmodule (VVM) / regelmodule (SMO) zijn niet compatibel.



Voorzichtig!

Voor meer informatie: Zie hoofdstuk "Storingen in comfort" in de installatiehandleiding voor de HBS 20.

Accessoires

Gedetailleerde gegevens over de accessoires en een complete accessoirelijst kunt u vinden op nibenl.nl.

Niet alle accessoires zijn verkrijgbaar op alle markten.

LEIDING VOOR CONDENS WATER

Leiding condenswater, verschillende lengten.

KVR 10-10

1 meter

Art.nr. 067 614

KVR 10-30

3 meter

Art.nr. 067 616

KVR 10-60

6 meter

Art.nr. 067 618

SET VOOR KOUEMIDDELLEIDING

RPK 10-120

1/4" / 1/2", 12 meter, geïsoleerd,
voor AMS 20-6

Art.nr. 067 889

RPK 12-120

1/4" / 5/8", 12 meter, geïsoleerd,
voor AMS 20-10

Art.nr. 067 830

HOUDER EN BEUGELS

Grondhouder GSU 20

Voor AMS 20-6, -10

Art.nr. 067 651

Wandsteun BAU 20

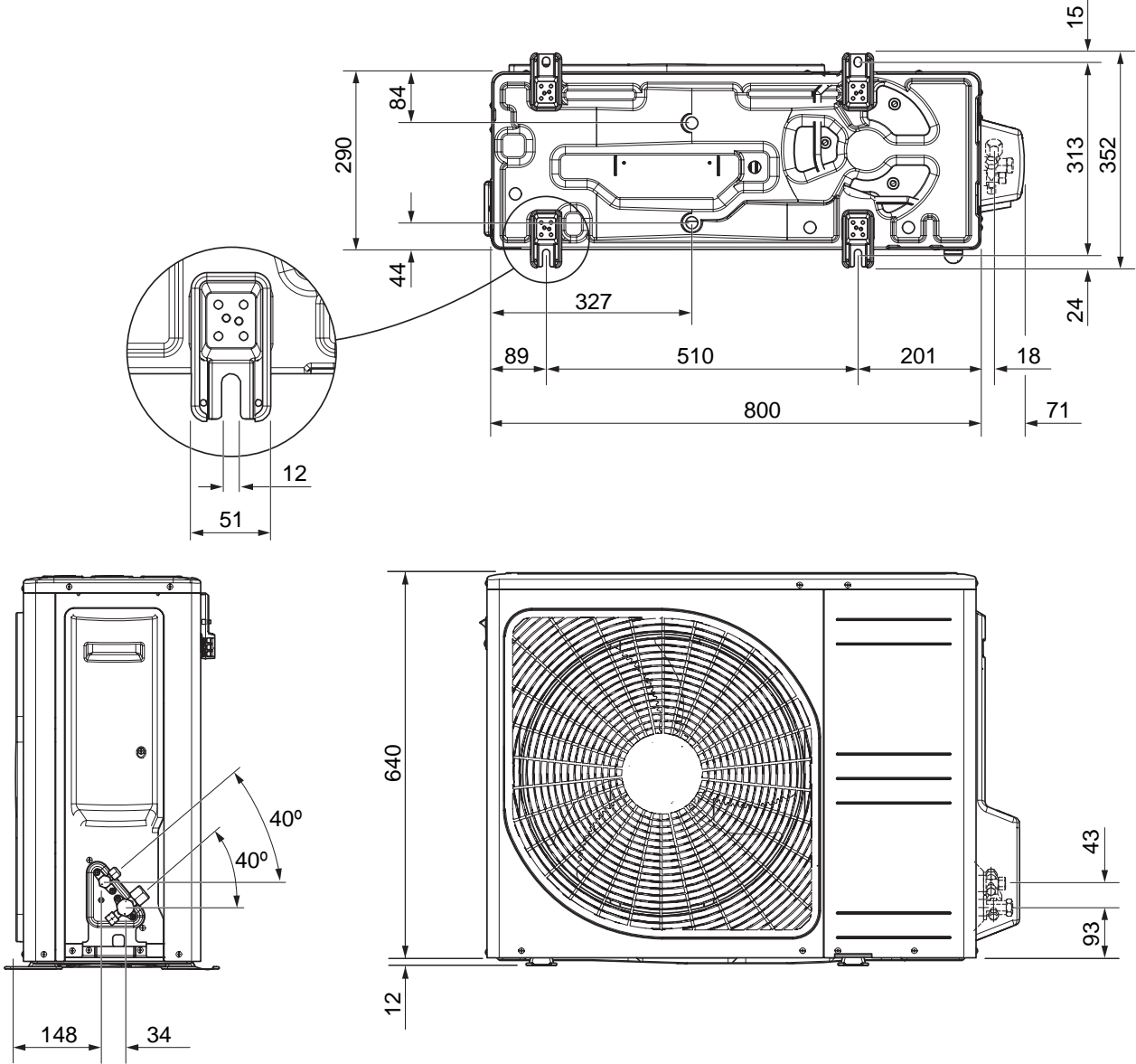
Voor AMS 20-6, -10

Art.nr. 067 600

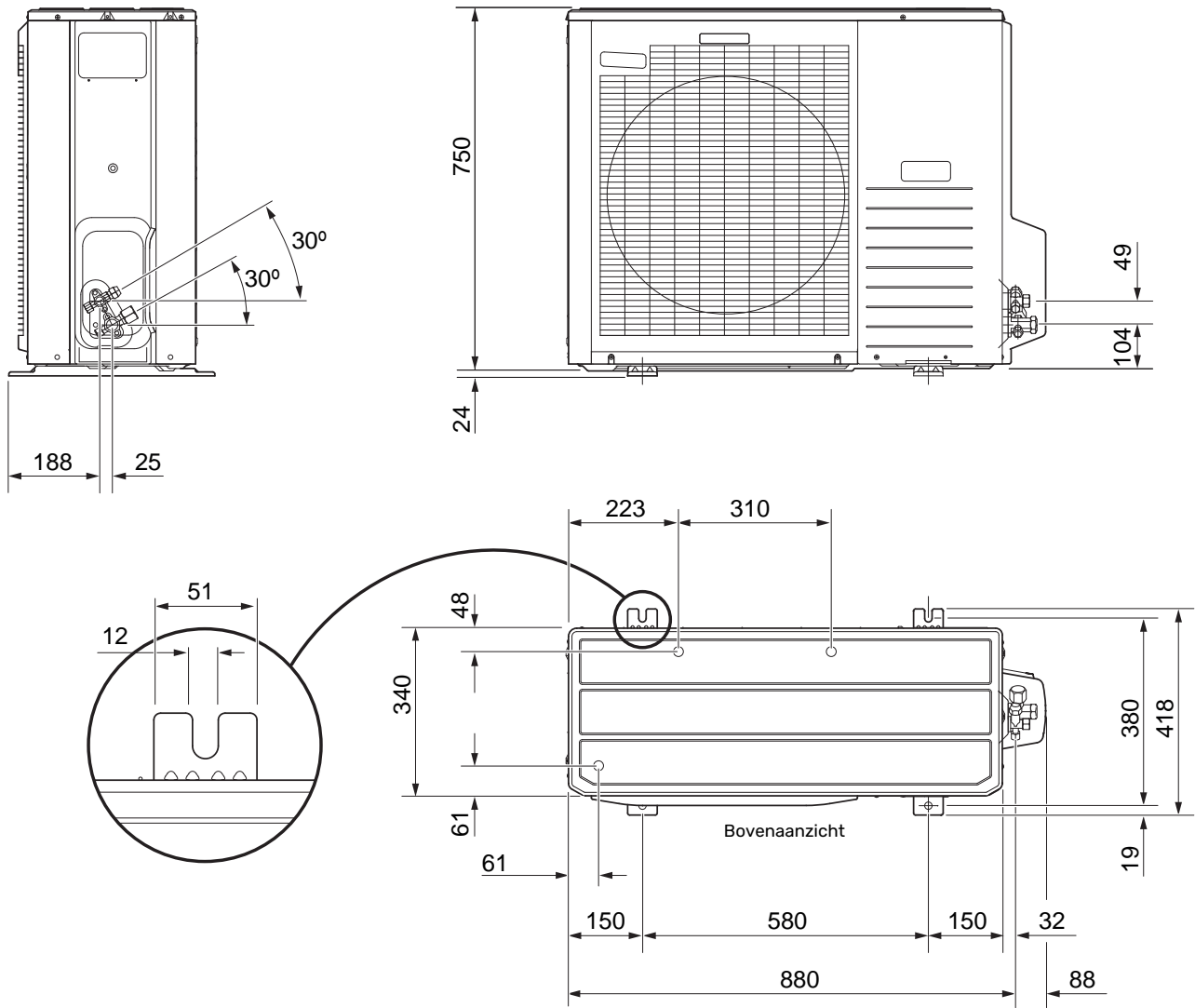
Technische gegevens

Afmetingen

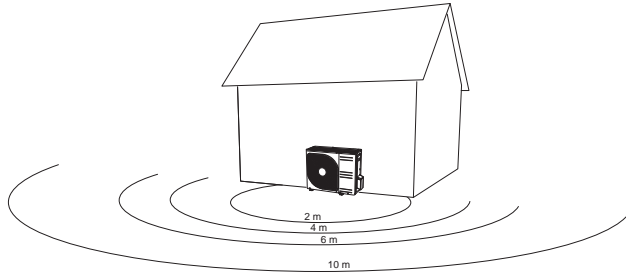
AMS 20-6



AMS 20-10



Geluidsdrukniveaus



De AMS 20 wordt normaal gesproken naast een wand van een huis geplaatst. Dat levert een geluidsverdeling in een bepaalde richting op waarmee rekening moet worden gehouden. Probeer dan ook altijd om een locatie te vinden langs de zijde waar de minst geluidsgevoelige zone aan grenst.

De geluidsdrukniveaus worden verder beïnvloed door muren, stenen, verschillen in bodemniveaus enz. Deze moeten dan ook puur als richtwaarden worden beschouwd.

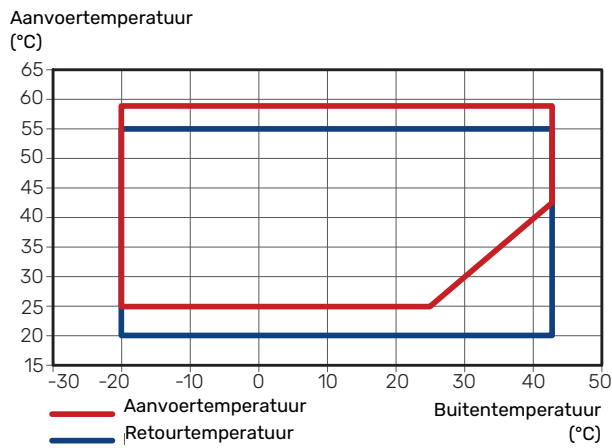
		Geluidsniveau ¹	Geluidsdrukniveau op afstand (m) ²									
			1	2	3	4	5	6	7	8	9	10
AMS 20-6	Nominale geluidswaarde	54	49,0	43,0	39,5	37,0	35,0	33,5	32,1	31,0	29,9	29,0
	Max. geluidswaarde	62	57,0	51,0	47,5	45,0	43,0	41,5	40,1	39,0	37,9	37,0
	Max. geluidswaarde, stille stand	54	48,0	42,0	38,5	36,0	34,0	32,5	31,1	30,0	28,9	28,0
AMS 20-10	Nominale geluidswaarde	54	49,0	43,0	39,5	37,0	35,0	33,5	32,1	31,0	29,9	29,0
	Max. geluidswaarde	65	60,0	54,0	50,5	48,0	46,0	44,5	43,1	42,0	40,9	40,0
	Max. geluidswaarde, stille stand 60 Hz	54	49,0	43,0	39,5	37,0	35,0	33,5	32,1	31,0	29,9	29,0

¹ Geluidsvermogensniveau, $L_W(A)$, in overeenstemming met EN12102

² Geluidsdrukniveau berekend op basis van richtingsgevoeligheidsfactor $Q=4$

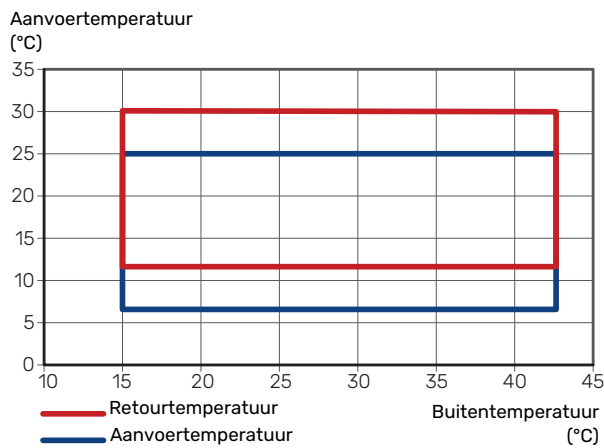
Technische specificaties

WERKBEREIK, VERWARMEN



De aanvoertemperatuur mag lager zijn gedurende een korte periode, bijvoorbeeld bij opstarten.

WERKBEREIK, KOELEN



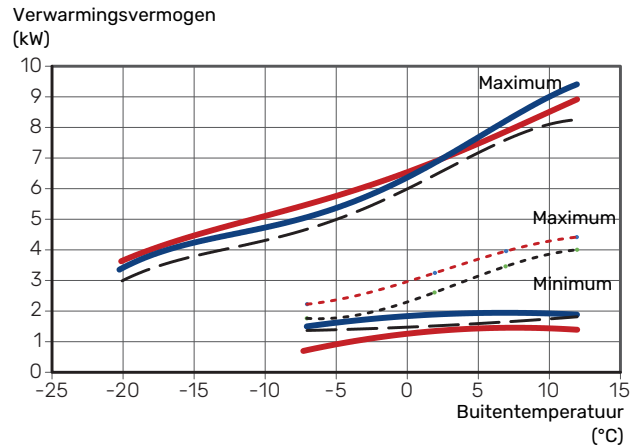
CAPACITEIT EN COP

Capaciteit en COP bij verschillende aanvoertemperaturen. Maximumcapaciteit inclusief ontdooien. Volgens standaard EN 14511.

Vermogen tijdens verwarming

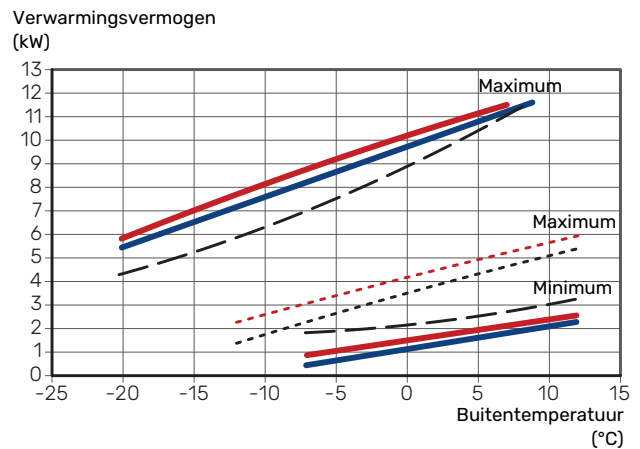
Maximale en minimale capaciteit tijdens continu bedrijf.

AMS 20-6



- Aanvoertemperatuur 35 °C
- Aanvoertemperatuur 45 °C
- Aanvoertemperatuur 55 °C
- - - Stille stand, aanvoertemperatuur 35°C
- - - Stille stand, aanvoertemperatuur 55°C

AMS 20-10



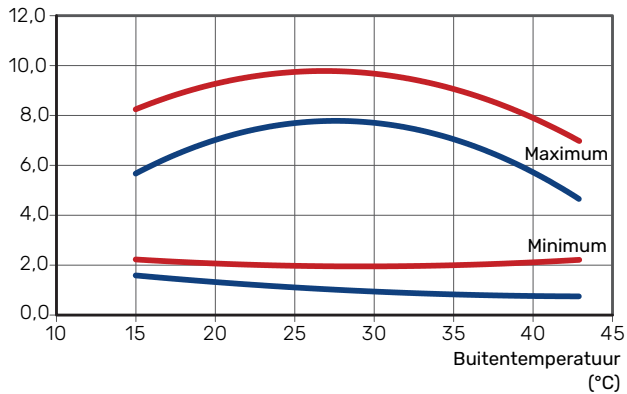
- Aanvoertemperatuur 35 °C
- Aanvoertemperatuur 45 °C
- Aanvoertemperatuur 55 °C
- - - Stille stand, aanvoertemperatuur 35°C
- - - Stille stand, aanvoertemperatuur 55°C

Vermogen tijdens koeling

Maximale en minimale capaciteit tijdens continu bedrijf.

AMS 20-6

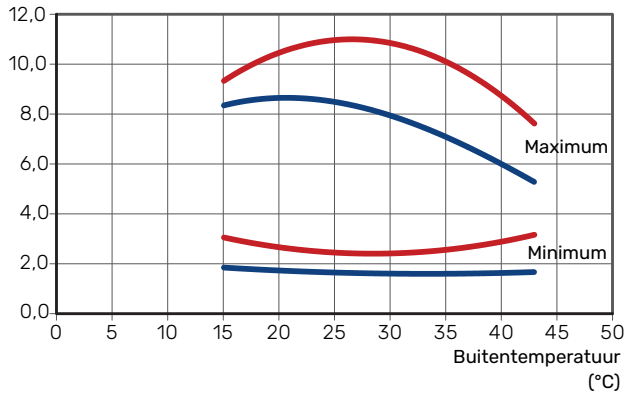
Koelvermogen (kW)



— Aanvoertemperatuur 18°C
— Aanvoertemperatuur 7°C

AMS 20-10

Koelvermogen (kW)

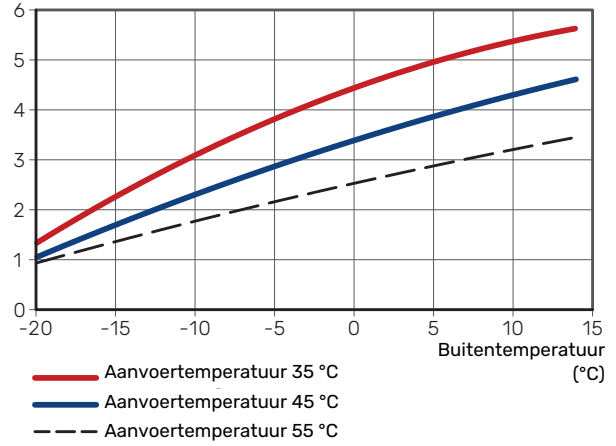


— Aanvoertemperatuur 18°C
— Aanvoertemperatuur 7°C

COP

AMS 20-6

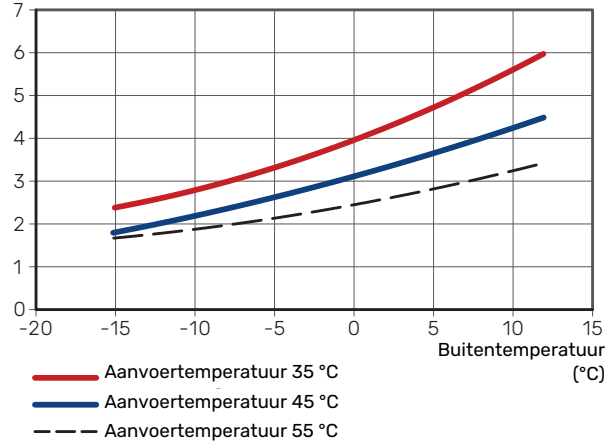
COP



— Aanvoertemperatuur 35 °C
— Aanvoertemperatuur 45 °C
- - - Aanvoertemperatuur 55 °C

AMS 20-10

COP



— Aanvoertemperatuur 35 °C
— Aanvoertemperatuur 45 °C
- - - Aanvoertemperatuur 55 °C

Buitendeel AMS 20		6	10
Vermogensgegevens volgens EN 14 511, deellast¹			
Verwarming	-7 / 35 °C	5,55 / 2,05 / 2,71	7,18 / 2,93 / 2,45
Capaciteit / ingaand vermogen / COP (kW/kW/-) bij nominaal debiet	2 / 35 °C	2,31 / 0,56 / 4,13	3,46 / 0,83 / 4,17
Buitentemperatuur /Aanvoertemp.	2 / 45 °C	2,02 / 0,67 / 3,01	3,24 / 1,12 / 3,24
	7 / 35 °C	2,64 / 0,49 / 5,42	4,00 / 0,75 / 5,33
	7 / 45 °C	2,43 / 0,65 / 3,74	5,00 / 1,28 / 3,91
	35 / 7 °C	5,32 / 1,94 / 2,74	7,07 / 2,40 / 2,95
Koeling	35 / 7 °C	5,32 / 1,94 / 2,74	7,07 / 2,40 / 2,95
Capaciteit / vermogensinvoer / EER (kW/kW/-) bij maximaal debiet	35 / 18 °C	7,55 / 2,11 / 3,58	10,79 / 3,00 / 3,60
Buitentemp.: /Aanvoertemp.			
SCOP volgens EN 14825			
Nominaal verwarmingsvermogen ($P_{designh}$) gemiddeld klimaat 35 °C / 55 °C (Europa)	kW	5,20 / 5,60	6,3 / 6,5
Nominaal verwarmingsvermogen ($P_{designh}$) koud klimaat 35 °C / 55 °C	kW	5,80 / 5,70	6,5 / 6,2
Nominaal verwarmingsvermogen ($P_{designh}$) warm klimaat 35 °C / 55 °C	kW	5,57 / 5,48	6,9 / 6,6
SCOP gemiddeld klimaat, 35 °C / 55 °C (Europa)		5,08 / 3,58	4,6 / 3,4
SCOP koud klimaat, 35 °C / 55 °C		4,10 / 3,05	3,9 / 2,9
SCOP warm klimaat, 35 °C / 55 °C		6,76 / 4,55	6,4 / 4,4
Energielabel, gemiddeld klimaat²			
Efficiëntieklasse van de ruimteverwarming van het product 35 C / 55 C ³		A++ / A++	
Efficiëntieklasse van de ruimteverwarming van het systeem 35 C / 55 C ⁴		A+++ / A++	
Elektrische gegevens			
Nominale spanning		230 V ~ 50 Hz	
Max. bedrijfsstroom, warmtepomp	A_{rms}	15	16
Max. bedrijfsstroom, compressor	A_{rms}	14	15
Max. vermogen, ventilator	W	50	86
Lekbakverwarming (ingebouwd)	W	110	100
Zekering	A_{rms}	16	
Startstroom	A_{rms}	5	
Veiligheidsklasse		IP24	
Koudemiddel systeem			
Type koudemiddel		R32	
GWP koudemiddel		675	
Volume	kg	1,3	1,84
Soort compressor		Twin Rotary	
CO ₂ -equivalent (het koelcircuit is hermetisch afgesloten.)	t	0,88	1,24
Uitschakelwaarde drukschakelaar WP (BP1)	MPa (bar)	-	4,15 (41,5)
Uitschakelwaarde drukschakelaar lage druk (BP2)	MPa (bar)	-	0,079 (0,79)
Max. lengte, koudemiddelleiding, één richting	m	30	50
Maximaal hoogteverschil als AMS 20 hoger zit dan HBS 20	m	20	30
Maximaal hoogteverschil als AMS 20 lager zit dan HBS 20	m	20	15
Afmetingen, koudemiddelleidingen, Gasleiding/Vloeistofleiding ⁵	mm	12,7 (1/2") / 6,35 (1/4")	15,88 (5/8") / 6,35 (1/4")
Luchtstroom			
Max. luchtstroom	m ³ /h	2 530	3 000
Werkgebied			
Min./max. luchttemperatuur, verwarming	°C	-20 / 43	
Min./max. luchttemperatuur, koeling	°C	15 / 43	
Ontdooisysteem		Omgekeerde cyclus	
Aansluiting van de leidingen			
Optie leidingaansluiting		Rechterkant	
Aansluiting van de leidingen		Flare	
Afmetingen en gewicht			
Breedte	mm	800	880 (+67 ventils- kydd)
Diepte	mm	290	340 (+ 110 med fotskena)
Hoogte met voet	mm	640	750
Gewicht	kg	46	60
Diversen			
Art. nr.		064 235	064 319

¹ Nominale vermogens inclusief ontdooien volgens EN 14511 bij doorstroming van verwarmingssysteem overeenkomstig DT=5 K bij 7 / 45.

² De vermelde efficiëntie van het systeem houdt ook rekening met de temperatuurregelaar. Als aan het systeem een externe extra boiler of zonneverwarming is toegevoegd, moet de totale efficiëntie van het systeem opnieuw worden berekend.

³ Schaal voor de efficiëntieklasse van de ruimteverwarming van het product A++ tot G. Model regelmodule SMO S

- 4 Schaal voor de efficiëntieklasse van de ruimteverwarming van het systeem A+++ tot G. Model regelmodule SMO S
- 5 Als de koudemiddelleidingen langer dan 15 meter zijn, moet er extra koudemiddel worden bijgevoerd, te weten 0,02 kg/m. Gebruik de bijgevoegde tabel om de unit te merken met de nieuwe hoeveelheid koudemiddel.

Energie label

INFORMATIEBLAD

Naam leverancier		NIBE	
Model leverancier		AMS 20-6 / HBS 20-6	AMS 20-10 / HBS 20-10
Temperatuurtoepassing	°C	35 / 55	35 / 55
Efficiëntieklasse ruimteverwarming, gemiddeld klimaat		A+++ / A++	A+++ / A++
Nominaal verwarmingsvermogen ($P_{designh}$), gemiddeld klimaat	kW	5 / 6	6 / 6
Jaarlijks energieverbruik ruimteverwarming, gemiddeld klimaat	kWh	2 116 / 3 250	2 834 / 3 961
Seizoensgemiddelde efficiëntie ruimteverwarming, gemiddeld klimaat	%	200 / 139	181 / 132
Geluidsniveau L_{WA} binnen	dB	35	35
Nominaal verwarmingsvermogen ($P_{designh}$), koud klimaat	kW	6 / 6	7 / 6
Nominaal verwarmingsvermogen ($P_{designh}$), warm klimaat	kW	6 / 5	7 / 7
Jaarlijks energieverbruik ruimteverwarming, koud klimaat	kWh	3 487 / 4 604	4 059 / 5 204
Jaarlijks energieverbruik ruimteverwarming, warm klimaat	kWh	1 110 / 1 617	1 379 / 1 964
Seizoensgemiddelde efficiëntie ruimteverwarming, koud klimaat	%	161 / 119	155 / 114
Seizoensgemiddelde efficiëntie ruimteverwarming, warm klimaat	%	265 / 178	260 / 177
Geluidsniveau L_{WA} buiten	dB	54	54

GEGEVENS VOOR ENERGIEZUINIGHEID, PAKKET

Model leverancier		AMS 20-6 / HBS 20-6	AMS 20-10 / HBS 20-10
Model regelmodule		SMO	SMO
Temperatuurtoepassing	°C	35 / 55	35 / 55
Regelaar, klasse		VI	
Regelaar, bijdrage aan efficiëntie	%	4,0	
Jaarenergiezuinigheid ruimteverwarming, pakket, gemiddeld klimaat	%	204 / 143	185 / 136
Jaarenergiezuinigheidsklasse ruimteverwarming, pakket, gemiddeld klimaat		A+++ / A++	A+++ / A++
Jaarenergiezuinigheid ruimteverwarming, pakket, koud klimaat	%	165 / 123	159 / 118
Jaarenergiezuinigheid ruimteverwarming, pakket, warm klimaat	%	269 / 182	264 / 181

De vermelde efficiëntie van het systeem houdt ook rekening met de regelaar. Als er een externe aanvullende ketel of zonnewarmte aan het systeem wordt toegevoegd, moet de totale efficiëntie van het systeem opnieuw worden berekend.

TECHNISCHE DOCUMENTATIE

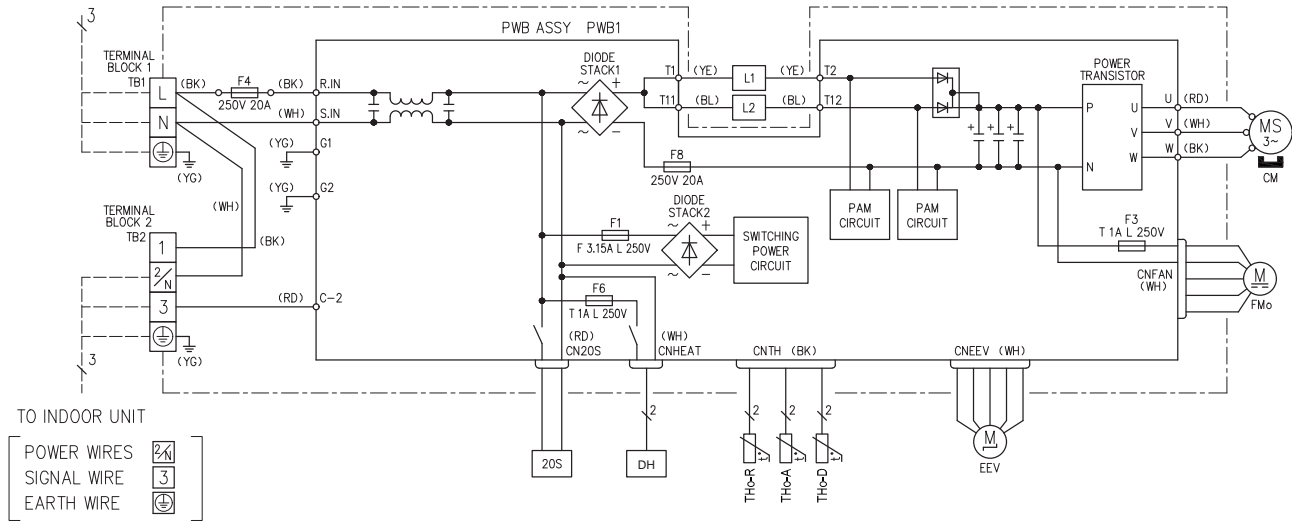
Model leverancier				AMS 20-6 / HBS 20-6			
Type warmtepomp	<input checked="" type="checkbox"/> Lucht-water <input type="checkbox"/> Ventilatielucht-water <input type="checkbox"/> Brine-water <input type="checkbox"/> Water-water						
Lage-temperatuurwarmtepomp	<input type="checkbox"/> Ja <input checked="" type="checkbox"/> Nee						
Geïntegreerde dompelverwarmer voor bijverwarming	<input type="checkbox"/> Ja <input checked="" type="checkbox"/> Nee						
Combinatieverwarming warmtepomp	<input type="checkbox"/> Ja <input checked="" type="checkbox"/> Nee						
Klimaat	<input checked="" type="checkbox"/> Gemiddeld <input type="checkbox"/> Koud <input type="checkbox"/> Warm						
Temperatuurtoepassing	<input checked="" type="checkbox"/> Medium (55 °C) <input type="checkbox"/> Laag (35 °C)						
Toegepaste standaarden EN14511 / EN14825 / EN12102							
Nominaal verwarmingsvermogen	Prated	5,6	kW	Jaarenergiezuinigheid ruimteverwarming	η_s	139	%
Opgegeven capaciteit voor ruimteverwarming bij deellast en een buitentemperatuur T_j				Opgegeven prestatiecoëfficiënt voor ruimteverwarming bij deellast en een buitentemperatuur T_j			
$T_j = -7\text{ °C}$	Pdh	5,0	kW	$T_j = -7\text{ °C}$	COPd	1,95	-
$T_j = +2\text{ °C}$	Pdh	2,9	kW	$T_j = +2\text{ °C}$	COPd	3,51	-
$T_j = +7\text{ °C}$	Pdh	1,9	kW	$T_j = +7\text{ °C}$	COPd	4,99	-
$T_j = +12\text{ °C}$	Pdh	1,7	kW	$T_j = +12\text{ °C}$	COPd	6,33	-
$T_j = \text{biv}$	Pdh	5,0	kW	$T_j = \text{biv}$	COPd	1,95	-
$T_j = \text{TOL}$	Pdh	4,6	kW	$T_j = \text{TOL}$	COPd	1,75	-
$T_j = -15\text{ °C}$ (als TOL < -20 °C)	Pdh		kW	$T_j = -15\text{ °C}$ (als TOL < -20 °C)	COPd		-
Bivalentietemperatuur	T_{biv}	-7	°C	Min. buitenluchttemperatuur	TOL	-10	°C
Capaciteit cyclusinterval	P_{cyc}		kW	Efficiëntie cyclusinterval	COPcyc		-
Degradatiecoëfficiënt	C_{dh}	0,96	-	Max. aanvoertemperatuur	WTOL	58	°C
Stroomverbruik in andere standen dan de actieve stand				Bijverwarming			
Uit-stand	P_{OFF}	0,007	kW	Nominaal verwarmingsvermogen	P_{sup}	1,0	kW
Uit-stand thermostaat	P_{TO}	0,011	kW				
Stand-bymodus	P_{SB}	0,011	kW	Type ingaande energie	Elektrisch		
Carterverwarmingsstand	P_{CK}	0,000	kW				
Overige punten							
Capaciteitsregeling	Veranderlijk			Nominale luchtstroom (lucht-water)		2 340	m ³ /h
Geluidsniveau, binnen/buiten	L_{WA}	35 / 54	dB	Nominaal debiet klimaatsysteem			m ³ /h
Jaarlijks energieverbruik	Q_{HE}	3 250	kWh	Brine debiet brine-water of water-water warmtepompen			m ³ /h
Contactgegevens	NIBE Energy Systems - Box 14 - Hannabadsvägen 5 - 285 21 Markaryd - Sweden						

Model leverancier				AMS 20-10 / HBS 20-10			
Type warmtepomp	<input checked="" type="checkbox"/> Lucht-water <input type="checkbox"/> Ventilatielucht-water <input type="checkbox"/> Brine-water <input type="checkbox"/> Water-water						
Lage-temperatuurwarmtepomp	<input type="checkbox"/> Ja <input checked="" type="checkbox"/> Nee						
Geïntegreerde dompelverwarmer voor bijverwarming	<input type="checkbox"/> Ja <input checked="" type="checkbox"/> Nee						
Combinatieverwarming warmtepomp	<input type="checkbox"/> Ja <input checked="" type="checkbox"/> Nee						
Klimaat	<input checked="" type="checkbox"/> Gemiddeld <input type="checkbox"/> Koud <input type="checkbox"/> Warm						
Temperatuurtoepassing	<input checked="" type="checkbox"/> Medium (55 °C) <input type="checkbox"/> Laag (35 °C)						
Toegepaste standaarden	EN14825 / EN14511 / EN12102						
Nominaal verwarmingsvermogen	Prated	6,5	kW	Jaarenergiezuinigheid ruimteverwarming	η_s	132	%
Opgegeven capaciteit voor ruimteverwarming bij deellast en een buitentemperatuur T_j				Opgegeven prestatiecoëfficiënt voor ruimteverwarming bij deellast en een buitentemperatuur T_j			
$T_j = -7\text{ °C}$	Pdh	5,8	kW	$T_j = -7\text{ °C}$	COPd	1,98	-
$T_j = +2\text{ °C}$	Pdh	3,5	kW	$T_j = +2\text{ °C}$	COPd	3,17	-
$T_j = +7\text{ °C}$	Pdh	2,3	kW	$T_j = +7\text{ °C}$	COPd	4,98	-
$T_j = +12\text{ °C}$	Pdh	2,2	kW	$T_j = +12\text{ °C}$	COPd	5,50	-
$T_j = \text{biv}$	Pdh	5,8	kW	$T_j = \text{biv}$	COPd	1,98	-
$T_j = \text{TOL}$	Pdh	5,8	kW	$T_j = \text{TOL}$	COPd	1,69	-
$T_j = -15\text{ °C}$ (als TOL < -20 °C)	Pdh		kW	$T_j = -15\text{ °C}$ (als TOL < -20 °C)	COPd		-
Bivalentietemperatuur	T_{biv}	-7	°C	Min. buitenluchttemperatuur	TOL	-10	°C
Capaciteit cyclusinterval	P_{cyc}		kW	Efficiëntie cyclusinterval	COPcyc		-
Degradatiecoëfficiënt	C_{dh}	0,98	-	Max. aanvoertemperatuur	WTOL	60	°C
Stroomverbruik in andere standen dan de actieve stand				Bijverwarming			
Uit-stand	P_{OFF}	0,003	kW	Nominaal verwarmingsvermogen	P_{sup}	0,7	kW
Uit-stand thermostaat	P_{TO}	0,008	kW				
Stand-bymodus	P_{SB}	0,008	kW	Type ingaande energie		Elektrisch	
Carterverwarmingsstand	P_{CK}	0,000	kW				
Overige punten							
Capaciteitsregeling	Veranderlijk			Nominale luchtstroom (lucht-water)		3 000	m ³ /h
Geluidsniveau, binnen/buiten	L_{WA}	35 / 54	dB	Nominaal debiet klimaatsysteem			m ³ /h
Jaarlijks energieverbruik	Q_{HE}	3 961	kWh	Brine debiet brine-water of water-water warmtepompen			m ³ /h
Contactgegevens	NIBE Energy Systems – Box 14 – Hannabadsvägen 5 – 285 21 Markaryd – Sweden						

Elektrisch schema

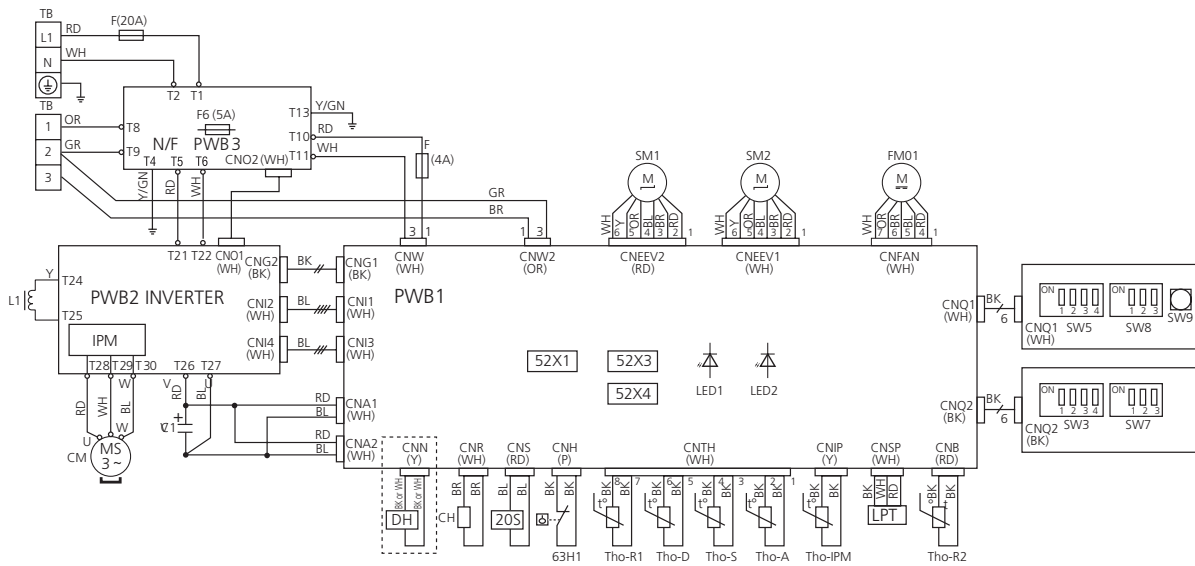
AMS 20-6

POWER SOURCE
1 PHASE
220-240V 50Hz
220V 60Hz



AMS 20-10

230V ~ 50Hz



Aanduiding	Beschrijving
20S	Solenoïde voor 4-wegklep
CM	Compressormotor
CnA-Z	Klemmenstrook
CT	Stroomsensoren
DH	Lekbakverwarming
F	Zekering
FM01	Ventilatormotor
L/L1	Inductiespoel
QN1 (EEV-H)	Expansieklep voor verwarming
(EEV-C)	Expansieklep voor koeling
TB	Klemmenstrook
BT28 (Tho-A)	Temperatuursensor, buitenlucht
Tho-D	Temperatuurvoeler, heet gas
Tho-R	Temperatuursensor, warmtewisselaar

Index

- A**
 - Aansluitingen, 18
 - Aansluiting van de leidingen, 16
 - Accessoires, 26
 - Accessoires aansluiten, 20
 - Afmetingen, 27
 - Alarmlijst, 24
 - Algemeen, 17
- B**
 - Bedieningsmodules, 6
 - Bediening - Warmtepomp EB101, 22
 - Belangrijke informatie, 4
 - Bedieningsmodules, 6
 - Binnenmodules, 6
 - Checklijst: Controles vóór afstelling, 5
 - Compatibele binnenmodules (VVM) en regelmodules (SMO), 6
 - Markering, 4
 - Serienummer, 4
 - Symbolen, 4
 - Systeemoplossing, 4
 - Bezorging en verwerking, 7
 - Installatiegebied, 8
 - Montage, 7
 - Transport, 7
 - Verwijderen van de buitenmantel, 11
 - Binnenmodules, 6
- C**
 - Checklijst: Controles vóór afstelling, 5
 - Communicatieaansluiting, 20
 - Compatibele binnenmodules (VVM) en regelmodules (SMO), 6
 - Compressorverwarming, 21
 - Condensatie, 9
- E**
 - Elektrische aansluitingen, 17
 - Aansluitingen, 18
 - Accessoires aansluiten, 20
 - Algemeen, 17
 - Communicatieaansluiting, 20
 - Elektrische onderdelen, 18
 - Spanningaansluiting, 18
 - Toegankelijkheid, elektrische aansluiting, 18
 - Elektrische onderdelen, 18
 - Elektrisch schema, 37
 - Energielabel, 34
 - Gegevens voor energiezuinigheid, pakket, 34
 - Informatieblad, 34
 - Technische documentatie, 35
- G**
 - Gegevens voor sensor in AMS 20-10, 23
 - Gegevens voor sensor in AMS 20-6, 23
 - Geluidsdruk niveaus, 29
- H**
 - Het ontwerp van de warmtepomp, 12
 - Elektrische onderdelen AMS 20, 14
 - Lijst met onderdelen AMS 20 (EZ101), 13
 - Locatie onderdelen, 12
 - Positie onderdelen elektrisch paneel, 14
- I**
 - Inbedrijfstelling en afstelling, 21
 - Compressorverwarming, 21
 - Installatiegebied, 8
- K**
 - Keurmerk, 4
- L**
 - Levering en hantering
 - Condensatie, 9
 - Lijst met onderdelen AMS 20 (EZ101), 13
 - Locatie onderdelen, elektrisch paneel, 14
- M**
 - Montage, 7
- P**
 - Plaatsing van de componenten
 - Sensorplaatsing, 15
- S**
 - Sensorplaatsing, 15
 - Serienummer, 4
 - Service, 23
 - Gegevens voor sensor in AMS 20-10, 23
 - Gegevens voor sensor in AMS 20-6, 23
 - Spanningaansluiting, 18
 - Storingen in comfort, 24
 - Symbolen, 4
 - Systeemoplossing, 4
- T**
 - Technische gegevens, 27, 30
 - Afmetingen, 27
 - Elektrisch schema, 37
 - Energielabel, 34
 - Geluidsdruk niveaus, 29
 - Technische gegevens, 30
 - Toegankelijkheid, elektrische aansluiting, 18
 - Transport, 7
- V**
 - Veiligheidsinformatie
 - CE-merk, 4
 - Symbolen, 4
 - Verstoringen van comfort
 - Alarmlijst, 24
 - Verwijderen van de buitenmantel, 11

Contactgegevens

AUSTRIA

KNV Energietechnik GmbH
Gahberggasse 11, 4861 Schörfling
Tel: +43 (0)7662 8963-0
mail@knv.at
knv.at

FINLAND

NIBE Energy Systems Oy
Juurakkotie 3, 01510 Vantaa
Tel: +358 (0)9 274 6970
info@nibe.fi
nibe.fi

GREAT BRITAIN

NIBE Energy Systems Ltd
3C Broom Business Park,
Bridge Way, S41 9QG Chesterfield
Tel: +44 (0)330 311 2201
info@nibe.co.uk
nibe.co.uk

POLAND

NIBE-BIAWAR Sp. z o.o.
Al. Jana Pawla II 57, 15-703 Bialystok
Tel: +48 (0)85 66 28 490
biawar.com.pl

SWITZERLAND

NIBE Wärmetechnik c/o ait Schweiz AG
Industriepark, CH-6246 Altishofen
Tel. +41 (0)58 252 21 00
info@nibe.ch
nibe.ch

CZECH REPUBLIC

Družstevní závody Dražice - strojírna
s.r.o.
Dražice 69, 29471 Benátky n. Jiz.
Tel: +420 326 373 801
nibe@nibe.cz
nibe.cz

FRANCE

NIBE Energy Systems France SAS
Zone industrielle RD 28
Rue du Pou du Ciel, 01600 Reyrieux
Tél: 04 74 00 92 92
info@nibe.fr
nibe.fr

NETHERLANDS

NIBE Energietechnik B.V.
Energieweg 31, 4906 CG Oosterhout
Tel: +31 (0)168 47 77 22
info@nibenl.nl
nibenl.nl

RUSSIA

EVAN
bld. 8, Yuliusa Fuchika str.
603024 Nizhny Novgorod
Tel: +7 831 288 85 55
info@evan.ru
nibe-evan.ru

DENMARK

Vølund Varmeteknik A/S
Industrivej Nord 7B, 7400 Herning
Tel: +45 97 17 20 33
info@volundvt.dk
volundvt.dk

GERMANY

NIBE Systemtechnik GmbH
Am Reiherpfahl 3, 29223 Celle
Tel: +49 (0)5141 75 46 -0
info@nibe.de
nibe.de

NORWAY

ABK-Qviller AS
Brobekkeveien 80, 0582 Oslo
Tel: (+47) 23 17 05 20
post@abkqviller.no
nibe.no

SWEDEN

NIBE Energy Systems
Box 14
Hannabadsvägen 5, 285 21 Markaryd
Tel: +46 (0)433-27 3000
info@nibe.se
nibe.se

Voor landen die niet in deze lijst staan, kunt u contact opnemen met NIBE Sweden of kunt u kijken op nibe.eu voor meer informatie.

NIBE Energy Systems
Hannabadsvägen 5
Box 14
SE-285 21 Markaryd
info@nibe.se
nibe.eu

IHB NL 2220-1 631860

Dit is een publicatie van NIBE Energy Systems. Alle productillustraties, feiten en specificaties zijn gebaseerd op informatie beschikbaar op het moment van goedkeuring van de publicatie. NIBE Energy Systems behoudt zich het recht voor op feitelijke of zetfouten in deze publicatie.

©2022 NIBE ENERGY SYSTEMS

