

Instrukcja obsługi



Pompa ciepła powietrze/woda

NIBE S2125



UHB PL 2212-1
631694

Spis treści

1	Ważne informacje _____	4
	Dane instalacji _____	4
	Symbole _____	5
	Numer seryjny _____	5
2	Funkcja instalacji _____	6
3	Sterowanie S2125 _____	8
4	Konserwacja S2125 _____	9
	Przeglądy okresowe _____	9
	W razie długich przerw w dopływie prądu _____	10
	Tryb cichy _____	10
	Usuw. oblodz. went. _____	10
	Aktualizacja oprogramowania _____	10
5	Zaburzenia komfortu cieplnego _____	11
	Usuwanie usterek _____	11
	Informacje kontaktowe _____	15

Ważne informacje

Dane instalacji

Produkt	S2125
Numer seryjny	
Data instalacji	
Instalator	

Akcesoria	

Zawsze należy podawać numer seryjny.

Certyfikat potwierdzający wykonanie instalacji zgodnie z zaleceniami podanymi w dostarczonej instrukcji instalatora i obowiązującymi przepisami.

Data _____

Podpis _____

Symbole

Objaśnienie symboli, które mogą występować w tej instrukcji.



WAŻNE!

Ten symbol wskazuje na zagrożenie dla osób lub urządzenia.



UWAGA!

Ten symbol wskazuje ważne informacje, na co należy zwracać uwagę podczas obsługi instalacji.

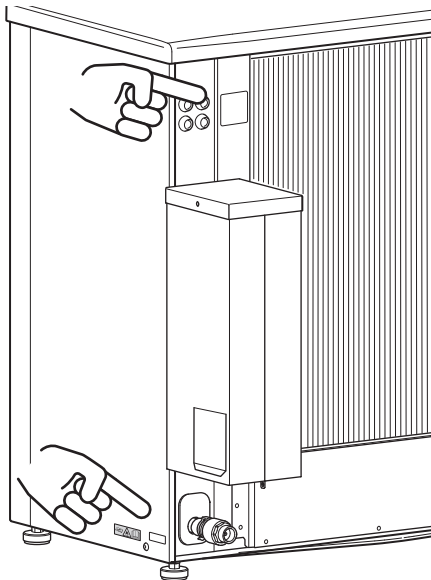


PORADA!

Ten symbol oznacza wskazówki ułatwiające obsługę produktu.

Numer seryjny

Numer seryjny znajduje się na tylnej pokrywie oraz z boku w dolnej części.



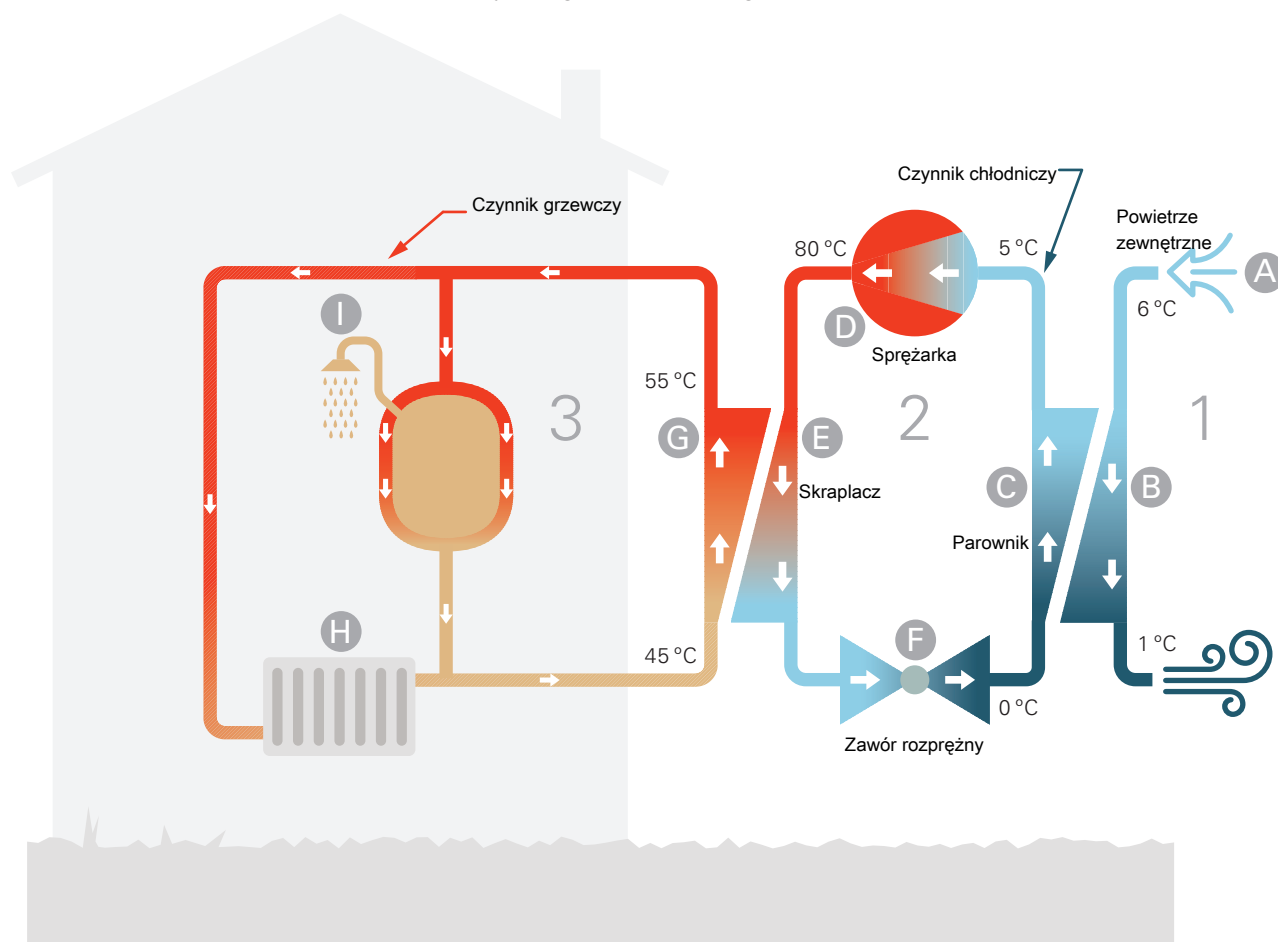
UWAGA!

Do uzyskania pomocy technicznej wymagany jest numer seryjny produktu (14 cyfr).

Funkcja instalacji

Instalacja pompy ciepła powietrze/woda wykorzystuje powietrze zewnętrzne do ogrzewania budynku. Konwersja energii z powietrza zewnętrznego do ogrzewania budynku następuje w trzech różnych obiegach. Darmowa energia cieplna jest pozyskiwana z powietrza zewnętrznego, (1),

i transportowana do pompy ciepła. Pompa ciepła podnosi niską temperaturę czynnika z pozyskaną energią do wysokiej temperatury w obiegu czynnika chłodniczego, (2). Ciepło jest rozprowadzane po budynku w obiegu czynnika grzewczego, (3).



Podane temperatury są przykładowe i mogą się różnić w poszczególnych instalacjach i porach roku.

Powietrze zewnętrzne

- A** Powietrze zewnętrzne jest zasysane do pompy ciepła.
- B** Następnie wentylator kieruje powietrze do parownika pompy ciepła. Tutaj powietrze oddaje energię cieplną do czynnika chłodniczego, a temperatura powietrza spada. Zimne powietrze zostaje wyprowadzone z pompy ciepła.

Obieg czynnika chłodniczego

- C** Czynnik chłodniczy – gaz, który krąży w obiegu zamkniętym w pompie ciepła – również przepływa przez parownik. Czynnik chłodniczy ma bardzo niską temperaturę wrzenia. W parowniku czynnik chłodniczy odbiera energię cieplną z powietrza zewnętrznego i zaczyna wrzeć.
- D** Gaz powstający podczas wrzenia kierowany jest do zasilanej elektrycznie sprężarki. W wyniku sprężania gazu rośnie ciśnienie oraz znacznie wzrasta jego temperatura, od 0°C do ok. 80 °C.
- E** Ze sprężarki gaz jest wtłaczany do wymiennika ciepła (skraplacza), gdzie oddaje energię cieplną do modułu wewnętrznego, po czym ulega schłodzeniu i skrapla się.
- F** Ponieważ ciśnienie jest nadal wysokie, czynnik chłodniczy zostaje przetłoczony przez zawór rozprężny, gdzie dochodzi do spadku ciśnienia, aby czynnik chłodniczy powrócił do temperatury pierwotnej. Czynnik chłodniczy zakończył pełny cykl, ponownie jest kierowany do parownika i cały proces powtarza się.

Obieg czynnika grzewczego

- G** Energia cieplna wytwarzana przez czynnik chłodniczy w skraplaczu jest odbierana przez wodę w module wewnętrznym (czynnik grzewczy), która zostaje podgrzana do 55°C (temperatura zasilania).
- H** Czynnik grzewczy krąży w obiegu zamkniętym i przenosi energię cieplną podgrzanej wody do grzejników/ ogrzewania podłogowego budynku.
- I** Zintegrowana wężownica ładująca modułu wewnętrznego znajduje się w członie kotła. Woda w wężownicy podgrzewa otaczającą ją ciepłą wodę użytkową.

Sterowanie S2125

Pompa ciepła S2125 jest sterowana na różne sposoby, w zależności od systemu. Sterowanie pompą ciepła odbywa się za pomocą centrali wewnętrznej (VVM) lub modułu sterowania (SMO).

Patrz Instrukcja instalatora centrali wewnętrznej/ modułu sterowania.

Podczas montażu instalator dokonuje potrzebnych nastaw dla pompy ciepła w module wewnętrznym lub w module sterowania, aby zapewnić optymalną pracę pompy ciepła w danym systemie.

Konserwacja S2125

Przeglądy okresowe

Kiedy pompa ciepła zostanie zamontowana na zewnątrz, będzie wymagać określonej zewnętrznej konserwacji.



WAŻNE!

Niedostateczna konserwacja może spowodować poważne uszkodzenie pompy ciepła S2125, co nie jest objęte gwarancją.

KONTROLA KRATEK I PŁYTY SPODNIEJ W S2125

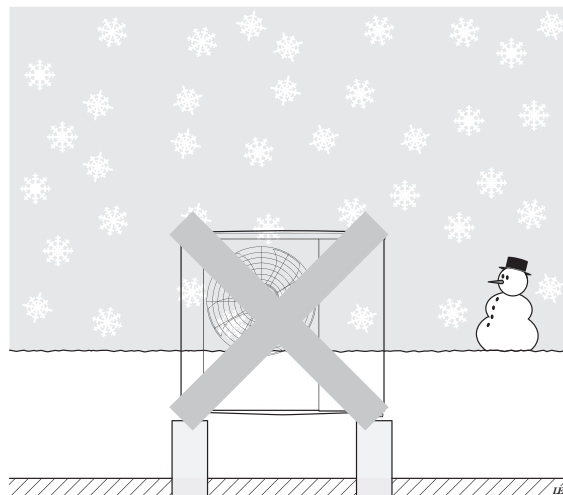
Przez cały rok należy regularnie sprawdzać, czy kratka wlotu powietrza nie jest zablokowana przez liście, śnieg itp.

Należy zachować szczególną czujność podczas wietrznej pogody i/lub opadów śniegu, ponieważ kratka wlotu powietrza może zostać zablokowana.

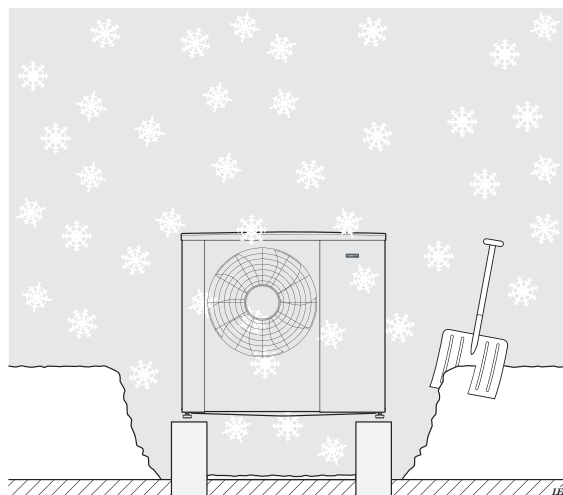
Należy także sprawdzić, czy otwory na skropliny w dolnej pokrywie nie są zablokowane przez zanieczyszczenia i liście.

Należy regularnie sprawdzać, czy skropliny są prawidłowo usuwane przez wąż odprowadzania skroplin. W razie potrzeby poprosić o pomoc instalatora.

Usuwać śnieg i lód



Nie dopuszczać do nagromadzenia się śniegu i zablokowania krater i otworów spustowych pompy ciepła S2125.



Usuwać śnieg i/lub lód.

CZYSZCZENIE OBUDOWY ZEWNĘTRZNEJ

W razie potrzeby obudowę zewnętrzną można czyścić wilgotną szmatką.

Podczas czyszczenia należy zachować ostrożność, aby nie porysować pompy ciepła. Unikać przyskania wodą na kratki wentylacyjne i na boki, ponieważ woda może przeniknąć do pompy ciepła S2125. Chronić pompę ciepła S2125 przed kontaktem z alkalicznymi środkami czyszczącymi.

W razie długich przerw w dopływie prądu

W razie długotrwałych przerw w dopływie energii elektrycznej zaleca się opróżnienie znajdującej się na zewnątrz części systemu grzewczego. Aby to umożliwić, instalator zainstalował zawory odcinający i spustowy. W razie wątpliwości należy zapytać instalatora.



UWAGA!

Aby zapobiec zamarznięciu skraplacza, należy również odłączyć zawór zwrotny (RM1.2).

Tryb cichy

Pompę ciepła można przełączyć w „Tryb cichy”, który ogranicza poziom generowanego przez nią hałasu. Funkcja ta jest przydatna, kiedy urządzenie S2125 musi zostać umieszczone w miejscu, w którym hałas mógłby przeszkadzać. Funkcji należy używać tylko przez ograniczony czas, ponieważ urządzenie S2125 może nie osiągnąć wymaganej mocy.

Usuw. oblodz. went.

SERIA S – VVM S / SMO S

Menu 4.11.3 - Usuw. oblodz. went.

SERIA F – VVM / SMO

Menu 4.9.7 - narzędzia

USUW. OBLODZ. WENT.

Zakres ustawień: wyt./wł.

CIĄGŁE USUW. OBLODZ. WENT.

Zakres ustawień: wyt./wł.

Usuw. oblodz. went.: Tutaj można ustawić, czy funkcja „Usuw. oblodz. went.” uruchomi się podczas następnego „aktywnego odszraniania”. Można ją włączyć, jeśli na wentylatorze, kratce lub stożku wirnika gromadzi się lód/śnieg, o czym informuje nietypowy hałas wentylatora w S2125.

„Usuw. oblodz. went.” oznacza, że wentylator, kratka i stożek wirnika są ogrzewane ciepłym powietrzem z parownika (EP1).

Ciągłe usuw. oblodz. went.: Można ustawić powtarzające się usuwanie oblodzenia. W takim przypadku co dziesiąte odszranianie będzie wtedy „usuwaniami oblodzenia wentylatora”. (Może to zwiększyć roczne zużycie energii).

Aktualizacja oprogramowania

Informacje na temat aktualizacji oprogramowania zawiera Instrukcja instalatora do centrali wewnętrznej lub modułu sterowania.

Zaburzenia komfortu cieplnego

W większości przypadków jednostka wewnętrzna/moduł sterowania wykrywa usterki (zakłócenia mogące prowadzić do zaburzenia komfortu cieplnego) i informuje o nich za pomocą alarmów oraz instrukcji na wyświetlaczu.



WAŻNE!

Prace za przykręconymi pokrywami mogą być prowadzone tylko przez lub pod nadzorem wykwalifikowanego technika instalatora.

Usuwanie usterek

Jeśli na wyświetlaczu nie ma informacji o zakłóceniach w pracy, można wykorzystać następujące wskazówki:

CZYNNOŚCI PODSTAWOWE

Zacznij od sprawdzenia następujących elementów:

- Wszystkie kable zasilające pompy ciepła są podłączone.
- Grupa bezpieczników i bezpiecznik główny budynku.
- Wyłącznik różnicowo-prądowy budynku.
- Bezpiecznik / zabezpieczenie automatyczne pompy ciepła.
- Zabezpieczenie jednostki wewnętrznej/modułu sterowania.
- Ograniczniki temperatury jednostki wewnętrznej/modułu sterowania.
- Urządzenie S2125 nie ma żadnych zewnętrznych uszkodzeń.

OBŁODZENIE WENTYLATORA, KRATKI I/LUB STOŻKA WIRNIKA

Ustawić funkcję „Usuw. oblodz. went.” w centrali wewnętrznej/ module sterowania. Dodatkowe informacje zawiera punkt „Sterowanie – pompa ciepła EB101” w Instrukcji instalatora.

W przypadku problemów skontaktuj się z instalatorem.

WODA POD S2125 (DUŻA ILOŚĆ)

- Zainstaluj wyposażenie dodatkowe KVR 11 w celu odprowadzenia skroplin od pompy ciepła powietrze/woda.
- Sprawdź, czy odpływ wody przez wąż odprowadzania skroplin (KVR 11) jest drożny.

Informacje kontaktowe

AUSTRIA

KNV Energietechnik GmbH
Gahberggasse 11, 4861 Schörfling
Tel: +43 (0)7662 8963-0
mail@knv.at
knv.at

FINLAND

NIBE Energy Systems Oy
Juurakkotie 3, 01510 Vantaa
Tel: +358 (0)9 274 6970
info@nibe.fi
nibe.fi

GREAT BRITAIN

NIBE Energy Systems Ltd
3C Broom Business Park,
Bridge Way, S41 9QG Chesterfield
Tel: +44 (0)330 311 2201
info@nibe.co.uk
nibe.co.uk

POLAND

NIBE-BIAWAR Sp. z o.o.
Al. Jana Pawła II 57, 15-703 Białystok
Tel: +48 (0)85 66 28 490
biawar.com.pl

SWITZERLAND

NIBE Wärmetechnik c/o ait Schweiz AG
Industriepark, CH-6246 Altishofen
Tel. +41 (0)58 252 21 00
info@nibe.ch
nibe.ch

CZECH REPUBLIC

Družstevní závody Dražice - strojírna
s.r.o.
Dražice 69, 29471 Benátky n. Jiz.
Tel: +420 326 373 801
nibe@nibe.cz
nibe.cz

FRANCE

NIBE Energy Systems France SAS
Zone industrielle RD 28
Rue du Pou du Ciel, 01600 Reyrieux
Tél: 04 74 00 92 92
info@nibe.fr
nibe.fr

NETHERLANDS

NIBE Energietechnik B.V.
Energieweg 31, 4906 CG Oosterhout
Tel: +31 (0)168 47 77 22
info@nibenl.nl
nibenl.nl

RUSSIA

EVAN
bld. 8, Yuliusa Fuchika str.
603024 Nizhny Novgorod
Tel: +7 831 288 85 55
info@evan.ru
nibe-evan.ru

DENMARK

Vølund Varmeteknik A/S
Industrivej Nord 7B, 7400 Herning
Tel: +45 97 17 20 33
info@volundvt.dk
volundvt.dk

GERMANY

NIBE Systemtechnik GmbH
Am Reiherpfahl 3, 29223 Celle
Tel: +49 (0)5141 75 46 -0
info@nibe.de
nibe.de

NORWAY

ABK-Qviller AS
Brobekkeveien 80, 0582 Oslo
Tel: (+47) 23 17 05 20
post@abkqviller.no
nibe.no

SWEDEN

NIBE Energy Systems
Box 14
Hannabadsvägen 5, 285 21 Markaryd
Tel: +46 (0)433-27 3000
info@nibe.se
nibe.se

W przypadku krajów nie wymienionych na tej liście, należy kontaktować się z firmą NIBE Sweden lub odwiedzić stronę nibe.eu, aby uzyskać dodatkowe informacje.

NIBE Energy Systems
Hannabadsvägen 5
Box 14
SE-285 21 Markaryd
info@nibe.se
nibe.eu

UHB PL 2212-1 631694

To publikacja firmy NIBE Energy Systems. Wszystkie ilustracje produktów, fakty i dane bazują na informacjach dostępnych w czasie zatwierdzenia publikacji.

Firma NIBE Energy Systems nie ponosi odpowiedzialności za błędy techniczne lub drukarskie w niniejszej publikacji.

©2022 NIBE ENERGY SYSTEMS

