

# Luft/vann-varmepumpe

## **NIBE S2125**

---





# Innhold

1	Viktig informasjon .....	4
	Anleggsdata .....	4
	Symboler .....	5
	Serienummer .....	5
2	Anleggets funksjon .....	6
3	Styring av S2125 .....	8
4	Stell av S2125 .....	9
	Regelmessige kontroller .....	9
	Ved lengre strømbrudd .....	9
	Stille modus .....	10
	Avriming vifte .....	10
	Oppdatering av programvaren .....	10
5	Komfortforstyrrelse .....	11
	Feilsøking .....	11
	Kontaktinformasjon .....	15

# Viktig informasjon

## Anleggsdata

Produkt	S2125
Serienummer	
Installeringsdato	
Installatør	

Ekstraustyr	

Serienummer skal alltid angis.

Herved bevitnes at installasjonen er utført i henhold til anvisninger i medfølgende installatørhåndbok og i henhold til gjeldende regler.

Dato \_\_\_\_\_

Sign \_\_\_\_\_

## Symboler

Forklaring på symboler som kan forekomme i denne håndboken.



### OBS!

Dette symbolet betyr fare for menneske eller maskin.



### HUSK!

Ved dette symbolet finnes viktig informasjon om hva du bør tenke på ved tilsyn på anlegget.

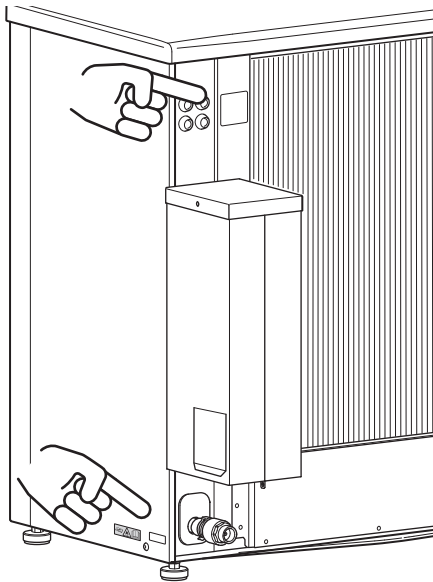


### TIPS!

Ved dette symbolet får du tips om enklere vedlikehold av produktet.

## Serienummer

Serienummeret finner du på baksiden og nede på siden.



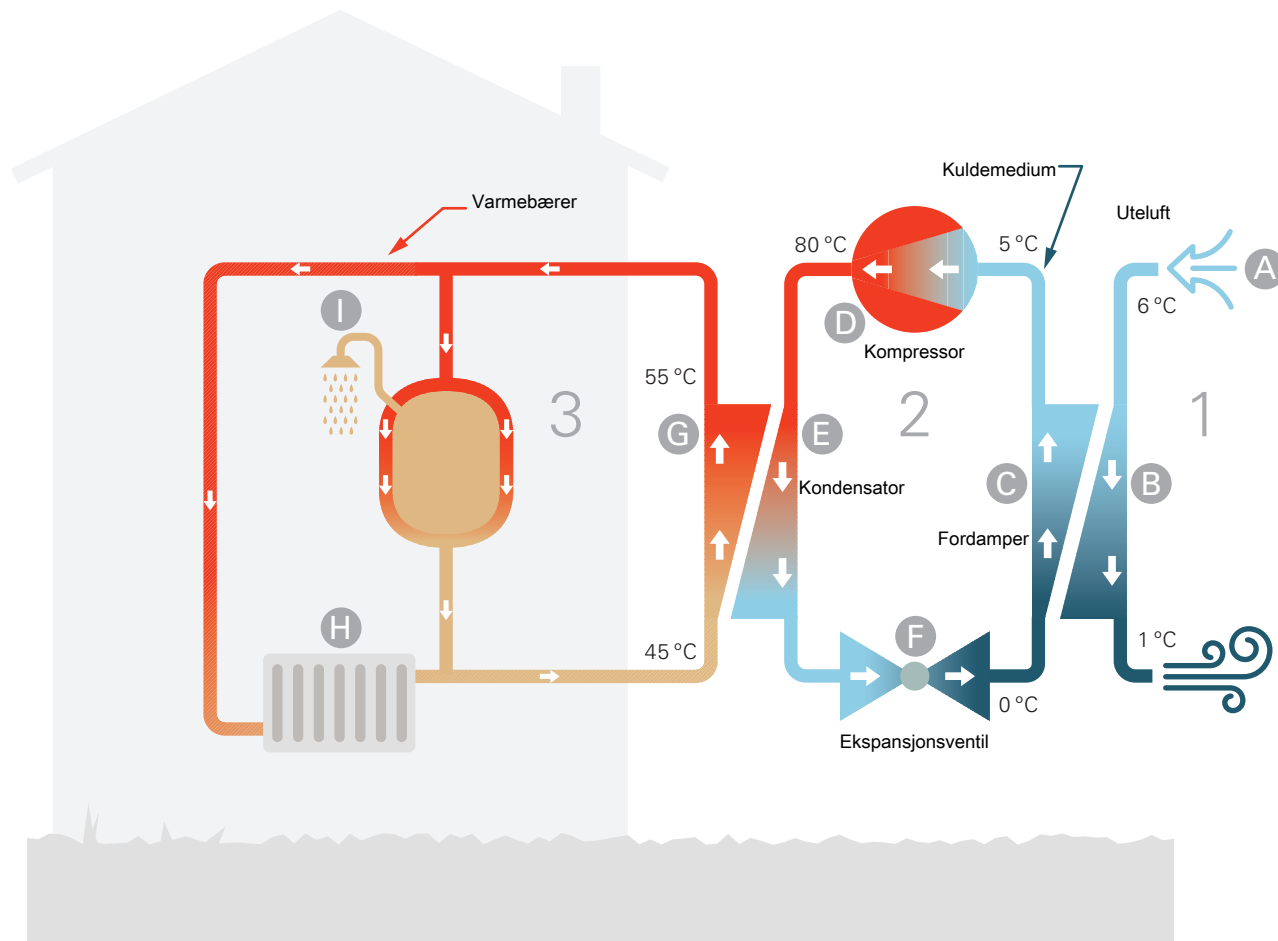
### HUSK!

Produktets serienummer (14 siffer) trenger du ved service og support.

# Anleggets funksjon

Et luft/vann-varmepumpeanlegg utnytter uteluften til å varme opp en bolig. Omvandlingen av energien i uteluften til boligvarme skjer i tre forskjellige kretser. Fra uteluften (1) hentes gratis varmeenergi og transporteres til varmepum-

pen. I kuldemediekretsen (2) øker varmepumpen den lave temperaturen til den varmen som er hentet, til en høy temperatur. I varmebærerretsen (3) distribueres varmen ut i huset.



Temperaturene er bare eksempler og kan variere mellom ulike installasjoner og årstider.

### **Uteluften**

- A** Uteluften suges inn i varmepumpen.
- B** Viften leder deretter luften til varmepumpens fordampere. Her avgir luften varmeenergi til kuldemediet, og luftens temperatur synker. Den kalde luften blåses deretter ut av varmepumpen.

### **Kuldemediekretsen**

- C** I et lukket system i varmepumpen sirkulerer en annen gass, et kuldemedium, som også passerer fordampere. Kuldemediet har et svært lavt kokepunkt. I fordampere tar kuldemediet imot varmeenergi fra uteluften og begynner å koke.
- D** Gassen som dannes ved kokingen, ledes inn i en strømdrevet kompressor. Når gassen er komprimert, økes trykket, og gassens temperatur øker kraftig, fra ca. 0 °C til ca. 80 °C.
- E** Fra kompressoren trykkes gassen inn i en varmeveksler, kondensator, der den avgir varmeenergi til innemodulen. Gassen kjøles så ned og kondenserer til væske igjen.
- F** Fordi trykket fortsatt er høyt, må kuldemediet passere en ekspansjonsventil. Der senkes trykket, slik at kuldemediet får tilbake sin opprinnelige temperatur. Kuldemediet har nå gått en runde. Det ledes inn i fordampere, og prosessen gjentas.

### **Varmebærerkretsen**

- G** Den varmeenergien som kuldemediet avgir i kondensatoren, opptas av innemodulens vann, varmbæreren, som varmes opp til ca. 55 °C (turløsningsstemperatur).
- H** Varmebæreren sirkulerer i et lukket system og transporterer det oppvarmede vannets varmeenergi til husets radiatorer/varmeslynger.
- I** Innemodulens innebygde varmespiral er plassert i kjeldelen. Vannet i spiralen varmer opp det omgivende tappevannet.

# Styring av S2125

S2125 styres på forskjellige måter avhengig av hvordan systemet ditt ser ut. Du styrer varmepumpen via innemodulen (VVM) eller styremodulen (SMO).

Se installasjonshåndboken for innemodulen/styremodulen.

Ved installasjonen gjør installatøren de nødvendige innstillingene av varmepumpen i innedelen eller styremodulen, for at varmepumpen skal arbeide optimalt i nettopp ditt system.



# Stell av S2125

## Regelmessige kontroller

Siden varmepumpen din er plassert utendørs, er et visst ytre vedlikehold nødvendig.



**OBS!**

Manglende vedlikehold kan medføre alvorlige skader på S2125 som ikke dekkes av reklamasjonsretten.

### KONTROLL AV GITTER OG BUNNPLATE PÅ S2125

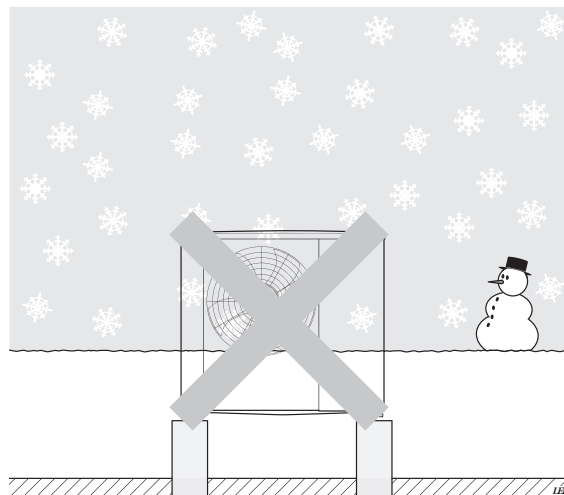
Du skal regelmessig gjennom hele året kontrollere at gitteret ikke er blokkert av løv, snø eller annet.

Du bør være ekstra oppmerksom ved kraftig vind og/eller snøfall, da dette kan føre til at gitteret tettes.

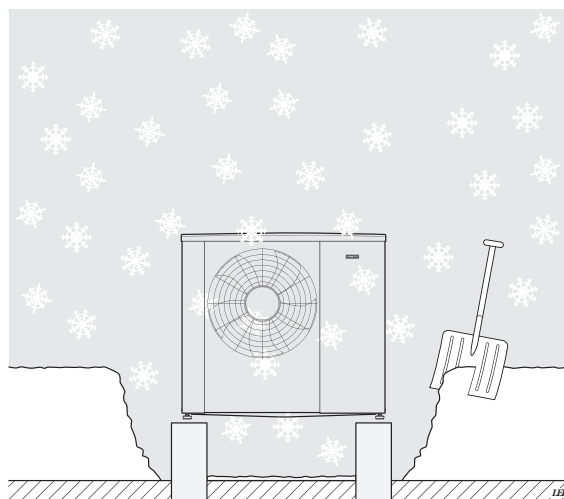
Kontroller også at avrenningshullene i bunnplaten er frie for smuss og løv.

Kontroller regelmessig at kondensvannet avledes korrekt gjennom kondensvannrøret. Spør din installatør ved behov for hjelp.

## Hold fritt for snø og is



Unngå oppbygging av snø som tetter igjen gitteret på S2125.



Hold fritt for snø og/eller is.

## RENGJØRING AV YTTERDEKSEL

Ved behov kan du rengjøre ytterdekselet med en fuktig klut.

Vær forsiktig slik at varmepumpen ikke blir ripet ved rengjøringen. Unngå å skylle med vann inn i gitteret eller på sidene, slik at det kan trenge vann inn i S2125. Unngå også at S2125 kommer i kontakt med alkaliske rengjøringsmidler.

## Ved lengre strømbrudd

Ved lengre strømbrudd anbefales tømning av den delen av varmesystemet som er plassert utendørs. Din installatør har montert en avstengings- og en avtappingsventil for å gjøre dette enkelt. Spør installatøren din hvis du er usikker.



**HUSK!**

Løsne også tilbakeslagsventilen (RM1.2) for å hindre at kondensatoren fryser i stykker.

## Stille modus

Det er mulig å sette varmepumpen i "Stille modus" for å redusere støyen fra varmepumpen. Funksjonen kan være nyttig hvis S2125 må plasseres i lydfølsomme omgivelser. Funksjonen bør kun brukes i kortere perioder siden S2125 da eventuelt ikke oppnår sin dimensjonerte effekt.

## Avriming vifte

### S-SERIEN - VVM S / SMO S

#### Meny 4.11.3 - Avising vifte

### F-SERIEN - VVM / SMO

#### Meny 4.9.7 - verktøy

#### **AVRIMING VIFTE**

Innstillingsområde: av/på

#### **KONTINUERLIG AVRIMING VIFTE**

Innstillingsområde: av/på

*Avriming vifte:* Her stiller du inn om funksjonen "avriming vifte" skal være aktivert under neste "aktiv avriming". Denne kan aktiveres hvis det setter seg fast is/snø på vifte, gitter eller viftekjeglen, noe som kan merkes ved unormal viftelyd fra S2125.

"Avriming vifte" innebærer at vifte, gitter og viftekjeglen varmes ved hjelp av varm luft fra fordampere (EP1).

*Kontinuerlig avriming vifte:* Det er mulig å stille inn tilbakevendende avriming. Hver tiende avriming blir da en "Avriming vifte". (Dette kan føre til økt årlig energiforbruk.)

## Oppdatering av programvaren

Informasjon om oppdatering av programvare finner du i installatørhåndboken for innemodulen eller styremodulen.

# Komfortforstyrrelse

I de aller fleste tilfeller registrerer innemodulen / styremodulen en driftsforstyrrelse (en driftsforstyrrelse kan føre til forstyrrelse av komforten) og viser dette med alarm og instruksjoner om tiltak i displayet.



**OBS!**

Inngrep bak fastskrudde luker må bare foretas av eller under oppsyn av autorisert installatør

## Feilsøking

Hvis driftsforstyrrelsen ikke vises i displayet, kan følgende tips benyttes:

### GRUNNLEGGENDE TILTAK

Begynn med å kontrollere følgende:

- At matekabel til varmepumpe er tilkoblet.
- Boligens gruppe- og hovedsikringer.
- Boligens jordfeilbryter.
- Varmepumpens sikring / jordfeilbryter.
- Innemodulens/styremodulens sikringer.
- Innemodulens/styremodulens temperaturbegrenser.
- At S2125 ikke har noen ytre skader.

### ISDANNELSE PÅ VIFTE, GITTER OG/ELLER VIFTEKJEGLEN

Still inn funksjonen "Avising vifte" i innemodulen/styremodulen. For mer informasjon se avsnittet "Styring – Varmepumpe EB101" i installatørhåndboken.

Kontakt installatøren din hvis det oppstår problemer.

### VANN UNDER S2125 (STØRRE MENGDE)

- Monter tilbehør KVR 11 for å lede bort kondensvann fra luft/vann-varmepumpen.
- Kontroller at vannavledningen via kondensvannrøret (KVR 11) fungerer.







# Kontaktinformasjon

## **AUSTRIA**

KNV Energietechnik GmbH  
Gahberggasse 11, 4861 Schörfling  
Tel: +43 (0)7662 8963-0  
mail@knv.at  
knv.at

## **FINLAND**

NIBE Energy Systems Oy  
Juurakkotie 3, 01510 Vantaa  
Tel: +358 (0)9 274 6970  
info@nibe.fi  
nibe.fi

## **GREAT BRITAIN**

NIBE Energy Systems Ltd  
3C Broom Business Park,  
Bridge Way, S41 9QG Chesterfield  
Tel: +44 (0)330 311 2201  
info@nibe.co.uk  
nibe.co.uk

## **POLAND**

NIBE-BIAWAR Sp. z o.o.  
Al. Jana Pawla II 57, 15-703 Bialystok  
Tel: +48 (0)85 66 28 490  
biawar.com.pl

## **SWITZERLAND**

NIBE Wärmetechnik c/o ait Schweiz AG  
Industriepark, CH-6246 Altishofen  
Tel. +41 (0)58 252 21 00  
info@nibe.ch  
nibe.ch

## **CZECH REPUBLIC**

Družstevní závody Dražice - strojírna  
s.r.o.  
Dražice 69, 29471 Benátky n. Jiz.  
Tel: +420 326 373 801  
nibe@nibe.cz  
nibe.cz

## **FRANCE**

NIBE Energy Systems France SAS  
Zone industrielle RD 28  
Rue du Pou du Ciel, 01600 Reyrieux  
Tél: 04 74 00 92 92  
info@nibe.fr  
nibe.fr

## **NETHERLANDS**

NIBE Energietechnik B.V.  
Energieweg 31, 4906 CG Oosterhout  
Tel: +31 (0)168 47 77 22  
info@nibenl.nl  
nibenl.nl

## **RUSSIA**

EVAN  
bld. 8, Yuliusa Fuchika str.  
603024 Nizhny Novgorod  
Tel: +7 831 288 85 55  
info@evan.ru  
nibe-evan.ru

## **DENMARK**

Vølund Varmeteknik A/S  
Industrivej Nord 7B, 7400 Herning  
Tel: +45 97 17 20 33  
info@volundvt.dk  
volundvt.dk

## **GERMANY**

NIBE Systemtechnik GmbH  
Am Reiherpfahl 3, 29223 Celle  
Tel: +49 (0)5141 75 46 -0  
info@nibe.de  
nibe.de

## **NORWAY**

ABK-Qviller AS  
Brobekkeveien 80, 0582 Oslo  
Tel: (+47) 23 17 05 20  
post@abkqviller.no  
nibe.no

## **SWEDEN**

NIBE Energy Systems  
Box 14  
Hannabadsvägen 5, 285 21 Markaryd  
Tel: +46 (0)433-27 3000  
info@nibe.se  
nibe.se

For land som ikke nevnes i denne listen, kontakt NIBE Sverige eller kontroller [nibe.eu](http://nibe.eu) for mer informasjon.

NIBE Energy Systems  
Hannabadsvägen 5  
Box 14  
SE-285 21 Markaryd  
info@nibe.se  
nibe.eu

UHB NO 2212-1 631693

Dette er en publikasjon fra NIBE Energy Systems. Alle produktillustrasjoner, fakta og data er basert på aktuell informasjon ved tidspunktet for godkjenning av publikasjonen.

NIBE Energy Systems tar forbehold om eventuelle fakta- eller trykkfeil.

©2022 NIBE ENERGY SYSTEMS

