

# Lucht/water-warmtepomp

## **NIBE S2125**

---





# Inhoudsopgave

1	Belangrijke informatie .....	4
	Installatiegegevens .....	4
	Symbolen .....	5
	Serienummer .....	5
2	Werking installatie .....	6
3	Controle van S2125 .....	8
4	Onderhoud van S2125 .....	9
	Regelmatige controles .....	9
	In geval van langdurige stroomonderbrekin- gen .....	10
	Stille stand .....	10
	Ventilator ontdooien .....	10
	Bezig met updaten van software .....	10
5	Storingen in comfort .....	11
	Problemen oplossen .....	11
	Contactgegevens .....	15

# Belangrijke informatie

## Installatiegegevens

Product	S2125
Serienummer	
Installatiedatum	
Installateur	

Accessoires	

Het serienummer moet altijd worden vermeld.

Certificaat dat de installatie is uitgevoerd volgens de instructies in de meegeleverde installatiehandleiding en de geldende regels.

Datum \_\_\_\_\_ Handtekening \_\_\_\_\_

## Symbolen

Uitleg van symbolen die in deze handleiding gebruikt kunnen worden.



### Voorzichtig!

Dit symbool duidt aan dat een persoon of de machine gevaar loopt.



### LET OP!

Dit symbool duidt belangrijke informatie aan over wat u in de gaten moet houden tijdens onderhoud aan uw installatie.

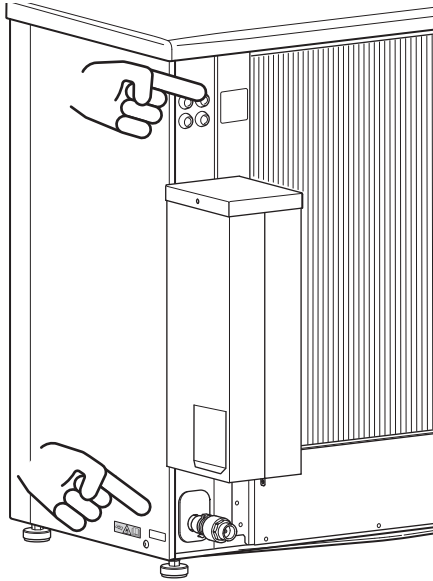


### TIP

Dit symbool duidt tips aan om het gebruik van het product te vergemakkelijken.

## Serienummer

Het serienummer staat op de achterkant vermeld en onderaan op de zijkant.



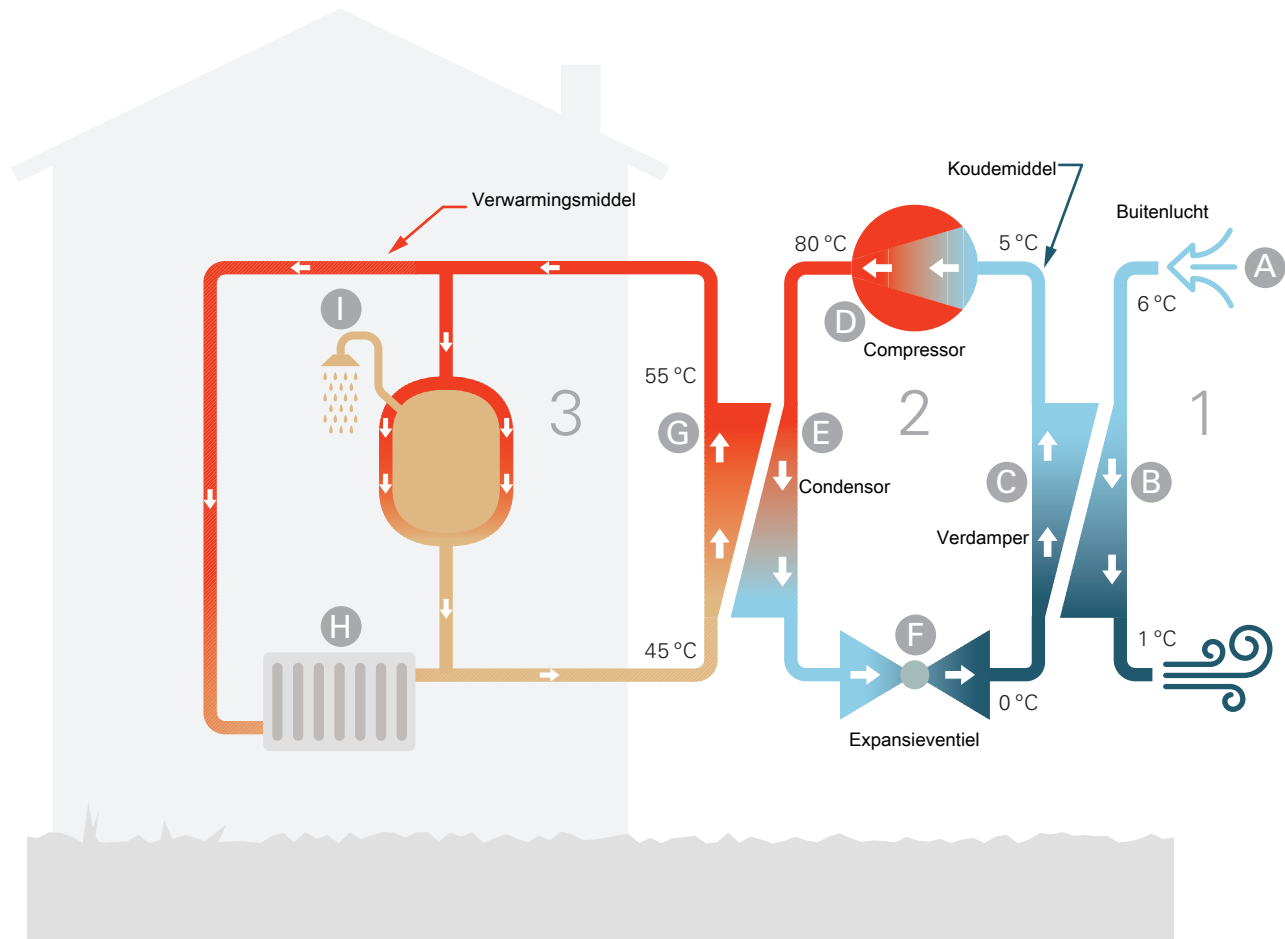
### LET OP!

Voor onderhoud en ondersteuning hebt u het serienummer van het product (14 cijfers) nodig.

# Werking installatie

Een lucht/water-warmtepompinstallatie maakt gebruik van de buitenlucht om een woning te verwarmen. De omzetting van de energie van de buitenlucht in verwarming van de woning vindt plaats in drie verschillende systemen. Uit de buitenlucht, (1), wordt gratis energie onttrokken en naar de

warmtepomp getransporteerd. De warmtepomp verhoogt de lage temperatuur van de onttrokken warmte naar een hogere temperatuur in het koudemiddelencircuit, (2). De warmte wordt door de woning verdeeld in het verwarmingssysteem, (3).



De temperaturen zijn slechts voorbeelden en kunnen per installatie en per jaargetijde verschillen.

### **Buitenlucht**

- A** De buitenlucht wordt in de warmtepomp gezogen.
- B** De ventilator leidt de lucht naar de verdamper van de warmtepomp. Hier draagt de lucht zijn warmte-energie af aan het koudemiddel, waarbij de luchttemperatuur daalt. De koude lucht wordt vervolgens door de warmtepomp uitgeblazen.

### **Koelsysteem**

- C** Er circuleert een gas (koudemiddel) in een gesloten systeem in de warmtepomp dat ook door de verdamper stroomt. Het koudemiddel heeft een zeer laag kookpunt. In de verdamper neemt het koudemiddel de warmte-energie van de buitenlucht over en begint te koken.
- D** Het gas dat bij het koken ontstaat, wordt naar een elektrisch aangedreven compressor geleid. Als het gas wordt samengeperst, stijgt de druk verder en neemt de temperatuur van het gas flink toe, van 0 °C tot circa 80 °C.
- E** Het gas wordt vanuit de compressor naar een warmtewisselaar (condensor) geleid, waar warmte-energie wordt afgegeven aan de binnenmodule. Hierna koelt het gas af en condenseert het weer tot een vloeistof.
- F** Aangezien de druk nog steeds hoog is, kan het koudemiddel door een expansieventiel stromen. Daar zakt de druk en keert het koudemiddel terug naar de oorspronkelijk temperatuur. Het koudemiddel heeft nu een volledige cyclus afgelegd. Hierna wordt het koudemiddel opnieuw naar de verdamper geleid en wordt het proces herhaald.

### **Verwarmingssysteem**

- G** De warmte-energie van het koudemiddel in de condensor wordt door het water van de binnenmodule, het afgiftesysteem, onttrokken en vervolgens verwarmd tot 55 °C (aanvoertemperatuur).
- H** Het afgiftesysteem circuleert in een gesloten systeem en transporteert de warmte-energie van het verwarmde water naar de radiatoren/verwarmingsspiralen.
- I** De geïntegreerde laadspiraal van de binnenunit bevindt zich in het boilergedeelte. Het cv-water in de spiraal verwarmt het tapwater eromheen.

# Controle van S2125

De S2125 kan op diverse manieren worden geregeld, afhankelijk van uw systeem. U regelt de warmtepomp via uw binnenmodule (VVM) of regelmodule (SMO).

Zie de installatiehandleiding van de binnenmodule/regelmodule.

Tijdens de installatie past de installateur de benodigde instellingen voor de warmtepomp in de binnenmodule of regelmodule aan, zodat de warmtepomp optimaal binnen uw systeem functioneert.



# Onderhoud van S2125

## Regelmatige controles

Omdat uw warmtepomp buiten is opgesteld, is enige mate van extern onderhoud noodzakelijk.



### Voorzichtig!

Onvoldoende onderhoud kan leiden tot ernstige schade aan de S2125, die niet door de garantie gedekt wordt.

## ROOSTERS EN ONDERPANEEL CONTROLEREN OP DE S2125

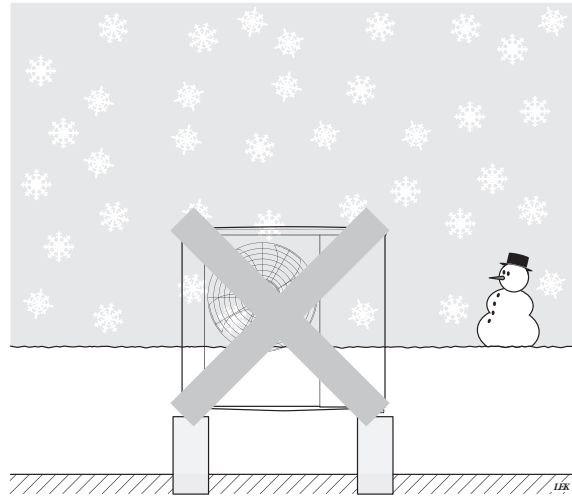
Controleer gedurende het jaar regelmatig of het inlaatrooster niet verstopt zit met bladeren, sneeuw of iets anders.

Let er met name bij veel wind en/of bij sneeuw goed op dat het rooster niet verstopt raakt.

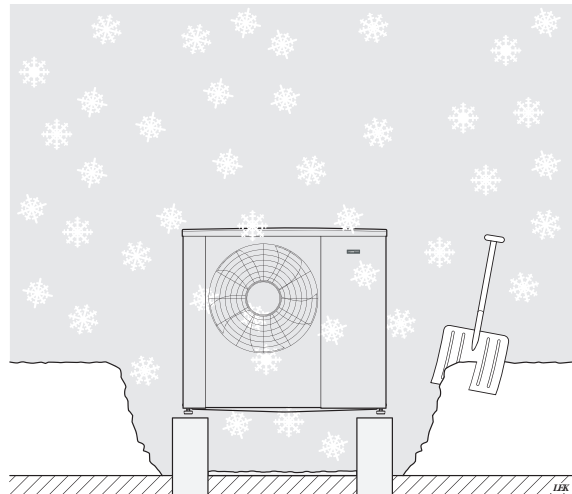
Controleer ook of er geen vuil of bladeren in de afvoeropeningen in het onderpaneel zitten.

Controleer regelmatig of condensatie goed wordt weggeleid door de condensleiding. Vraag indien nodig de installateur om hulp.

## Vrijhouden van sneeuw en ijs



Voorkom bij de S2125 dat de sneeuw de roosters en afvoeropeningen bedekt.



Vrijhouden van sneeuw en/of ijs.

## SCHOONMAKEN VAN DE BUITENSTE BEHUIZING

Indien nodig kan de buitenste behuizing worden schoongemaakt met een vochtige doek.

Wees bij het schoonmaken voorzichtig, zodat u geen krassen veroorzaakt op de warmtepomp. Spuit geen water in de roosters of de zijkanten om te voorkomen dat er water in de S2125 binnendringt. Zorg ervoor dat de S2125 niet in aanraking komt met alkalische schoonmaakmiddelen.

## In geval van langdurige stroomonderbrekingen

In geval van langdurige stroomuitval wordt het aangeraden het deel van het verwarmingssysteem dat zich buiten bevindt af te tappen. Uw installateur heeft hiertoe een afsluiter met aftapklep geïnstalleerd. Neem contact op met uw installateur als u hierover twijfelt.



### LET OP!

Koppel ook de terugslagklep los (RM1.2) om te voorkomen dat de condenser kan bevriezen.

## Stille stand

De warmtepomp kan worden ingesteld op "Stille stand" om het geluidsniveau van de warmtepomp te verlagen. Deze functie is handig als de S2125 moet worden geplaatst in geluidsgevoelige omgevingen. De functie mag alleen voor beperkte perioden worden gebruikt omdat de S2125 anders het berekende vermogen mogelijk niet kan leveren.

## Ventilator ontdooien

### S-SERIE – VVM S / SMO S

#### Menu 4.11.3 - Ventilator ontdooien

### F-SERIE – VVM / SMO

#### Menu 4.9.7 - tools

#### **VENTILATOR ONTDOOIE**

Instelbereik: uit/aan

#### **VENTILATOR CONTINU ONTDOOIE**

Instelbereik: uit/aan

*Ventilator ontdooien:* Hier stelt u in of de functie "ventilator ontdooien" wordt geactiveerd tijdens de volgende keer "actief ontdooien". Dit kan worden geactiveerd als er ijs/sneeuw blijft zitten aan de ventilator, het rooster of de ventilatorconus, wat te merken is aan abnormaal ventilatorgeluid vanuit de S2125.

"Ventilator ontdooien" betekent dat de ventilator, het rooster en de ventilatorconus worden verwarmd met warme lucht vanuit de verdamper (EP1).

*Ventilator continu ontdooien:* Er is een optie om herhaaldelijk ontdooien in te stellen. Er vindt dan telkens bij de tiende keer ontdooien "Ventilator ontdooien" plaats. (Hierdoor kan het jaarlijkse energieverbruik wel hoger worden.)

## Bezig met updaten van software

Nadere informatie over het updaten van software vindt u in de installatiehandleiding van uw binnenmodule of regelmodule.

# Storingen in comfort

In de meeste gevallen merkt de binnenmodule/regelmodule een storing op (een storing kan tot een verstoring in het comfort leiden) en wordt deze met alarmmeldingen en instructies aangegeven op het display.



## Voorzichtig!

Werk achter afschermingen die zijn vastgezet met schroeven mag uitsluitend worden uitgevoerd door, of onder toezicht van, een gekwalificeerde installateur.

## Problemen oplossen

Indien de bedrijfsstoring niet wordt weergegeven op het display, kunt u de volgende adviezen opvolgen:

### **BASISHANDELINGEN**

Controleer eerst het volgende:

- Alle toevoerkabels voor de warmtepomp zijn aangesloten.
- Groeps- en hoofdzekeringen van de woning.
- De aardlekschakelaar van de woning.
- De zekering / automatische beveiliging van de warmtepomp.
- De zekeringen van de binnenmodule/regelmodule.
- De temperatuurbegrenzers van de binnenmodule/regelmodule.
- Dat de S2125 geen uitwendige schade heeft.

### **IJSVORMING IN DE VENTILATOR, HET ROOSTER EN/OF DE VENTILATORCONUS**

Stel de functie "Ventilator ontdooien" in op de binnenmodule/regelmodule. Voor meer informatie, zie het hoofdstuk "Regeling – Warmtepomp EB101" in de installatiehandleiding.

Neem bij problemen contact op met uw installateur.

### **WATER ONDER S2125 (GROTERE HOEVEELHEID)**

- Plaats een accessoire KVR 11 om condens weg te leiden bij de lucht/water-warmtepomp.
- Controleer of de waterafvoer via de condensleiding (KVR 11) werkt.







# Contactgegevens

## AUSTRIA

KNV Energietechnik GmbH  
Gahberggasse 11, 4861 Schörfling  
Tel: +43 (0)7662 8963-0  
mail@knv.at  
knv.at

## FINLAND

NIBE Energy Systems Oy  
Juurakkotie 3, 01510 Vantaa  
Tel: +358 (0)9 274 6970  
info@nibe.fi  
nibe.fi

## GREAT BRITAIN

NIBE Energy Systems Ltd  
3C Broom Business Park,  
Bridge Way, S41 9QG Chesterfield  
Tel: +44 (0)330 311 2201  
info@nibe.co.uk  
nibe.co.uk

## POLAND

NIBE-BIAWAR Sp. z o.o.  
Al. Jana Pawła II 57, 15-703 Białystok  
Tel: +48 (0)85 66 28 490  
biawar.com.pl

## SWITZERLAND

NIBE Wärmetechnik c/o ait Schweiz AG  
Industriepark, CH-6246 Altishofen  
Tel. +41 (0)58 252 21 00  
info@nibe.ch  
nibe.ch

## CZECH REPUBLIC

Družstevní závody Dražice - strojírna  
s.r.o.  
Dražice 69, 29471 Benátky n. Jiz.  
Tel: +420 326 373 801  
nibe@nibe.cz  
nibe.cz

## FRANCE

NIBE Energy Systems France SAS  
Zone industrielle RD 28  
Rue du Pou du Ciel, 01600 Reyrieux  
Tél: 04 74 00 92 92  
info@nibe.fr  
nibe.fr

## NETHERLANDS

NIBE Energietechnik B.V.  
Energieweg 31, 4906 CG Oosterhout  
Tel: +31 (0)168 47 77 22  
info@nibenl.nl  
nibenl.nl

## RUSSIA

EVAN  
bld. 8, Yuliusa Fuchika str.  
603024 Nizhny Novgorod  
Tel: +7 831 288 85 55  
info@evan.ru  
nibe-evan.ru

## DENMARK

Vølund Varmeteknik A/S  
Industrivej Nord 7B, 7400 Herning  
Tel: +45 97 17 20 33  
info@volundvt.dk  
volundvt.dk

## GERMANY

NIBE Systemtechnik GmbH  
Am Reiherpfahl 3, 29223 Celle  
Tel: +49 (0)5141 75 46 -0  
info@nibe.de  
nibe.de

## NORWAY

ABK-Qviller AS  
Brobekkeveien 80, 0582 Oslo  
Tel: (+47) 23 17 05 20  
post@abkqviller.no  
nibe.no

## SWEDEN

NIBE Energy Systems  
Box 14  
Hannabadsvägen 5, 285 21 Markaryd  
Tel: +46 (0)433-27 3000  
info@nibe.se  
nibe.se

Voor landen die niet in deze lijst staan, kunt u contact opnemen met NIBE Sweden of kunt u kijken op [nibe.eu](http://nibe.eu) voor meer informatie.

NIBE Energy Systems  
Hannabadsvägen 5  
Box 14  
SE-285 21 Markaryd  
info@nibe.se  
nibe.eu

UHB NL 2212-1 631692

Dit is een publicatie van NIBE Energy Systems. Alle productillustraties, feiten en specificaties zijn gebaseerd op informatie beschikbaar op het moment van goedkeuring van de publicatie. NIBE Energy Systems behoudt zich het recht voor op feitelijke of zetfouten in deze publicatie.

©2022 NIBE ENERGY SYSTEMS

