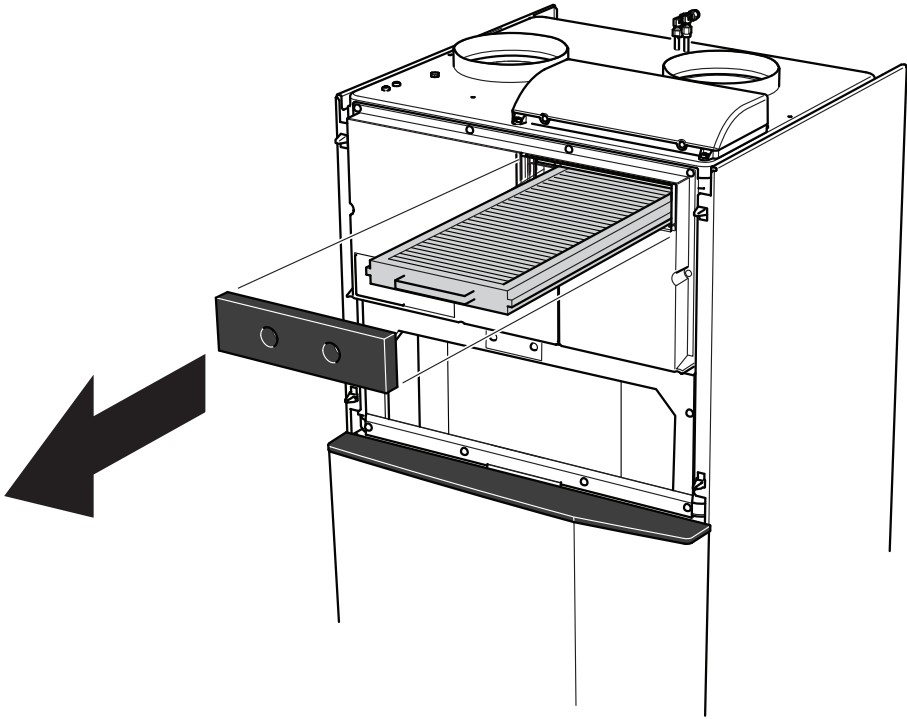
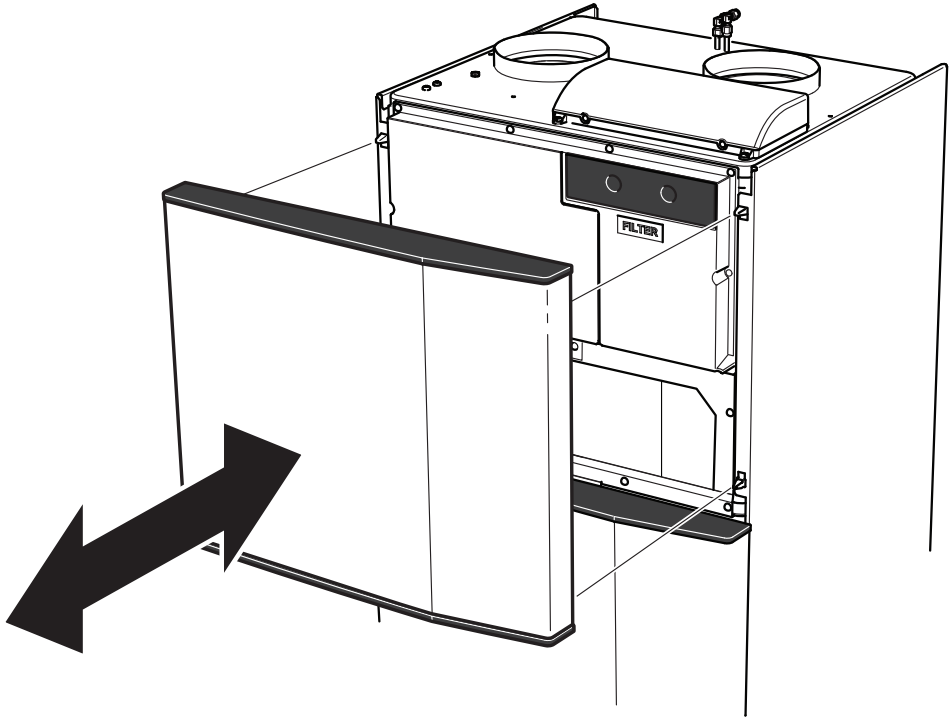


# Luchttoevoermodule

## **SAM S42**

---





# Inhoudsopgave

1	Belangrijke informatie _____	4	8	Storingen in comfort _____	21
	Veiligheidsinformatie _____	4		Problemen oplossen _____	21
	Algemeen _____	4			
2	Bezorging en verwerking _____	7	9	Accessoires _____	22
	Transport _____	7		Onderbehuizing CAB S12 _____	22
	Geleverde componenten _____	7		Bovenbehuizing TOC 40 _____	22
	Compatibele producten _____	7	10	Technische gegevens _____	23
	Verwijderen van de buitenmantel _____	7		Afmetingen _____	23
	Montage _____	8		Technische specificaties _____	24
				Elektrisch schema _____	25
3	Het ontwerp van de aanvoerluchtmodule _____	10		Index _____	27
	Aansluiting van de leidingen _____	11		Contactgegevens _____	31
	VVAC-onderdelen _____	11			
	Voelers, etc. _____	11			
	Elektrische onderdelen _____	11			
	Ventilatie _____	11			
	Diversen _____	11			
4	Leiding- en ontluchtaansluitingen _____	12			
	Algemene leidingaansluitingen _____	12			
	Afgiftesysteem _____	13			
	Alternatieve installatie _____	15			
	Algemene ventilatieaansluiting _____	16			
	Ventilatiestroom _____	16			
	Ontluchting aanpassen _____	16			
	Ventilatieaansluitingen _____	16			
5	Elektrische aansluitingen _____	17			
	Kabelslot _____	17			
	Overzicht accessoireprint (AA5) _____	17			
	Communicatie aansluiten _____	17			
	Voeding _____	18			
	Aansluiting van externe antivriesklep (QN42) _____	18			
	DIP-switch _____	18			
6	Inbedrijfstelling en afstelling _____	19			
	Vorbereidingen _____	19			
	Vullen en ontluchten _____	19			
	Inbedrijfstelling en inspectie _____	19			
7	SAM S42 activeren _____	20			
	Startgids _____	20			
	Menusysteem _____	20			

# Belangrijke informatie

## Veiligheidsinformatie

In deze handleiding worden de installatie- en onderhouds-procedures voor uitvoering door specialisten beschreven.

De handleiding moet bij de klant worden achtergelaten.

Dit apparaat kan worden gebruikt door kinderen vanaf 8 jaar of door personen met beperkingen van psychische, zintuigelijke of lichamelijke aard, of door personen met gebrek aan kennis en ervaring, wanneer zij onder toezicht staan en instructies hebben ontvangen om het apparaat veilig te gebruiken en zij de bijkomende gevaren begrijpen. Kinderen mogen niet met het apparaat spelen. Het reinigen en onderhoud dat door de gebruiker mag worden uitgevoerd, kan niet zonder toezicht door kinderen worden uitgevoerd.

Dit is een vertaling van de originele handleiding. De handleiding mag niet worden vertaald zonder goedkeuring van NIBE.

Rechten om ontwerpwijzigingen door te voeren zijn voorbehouden.

©NIBE 2022.

Systemedruk		
Max. systeem-druk, verwarmingssysteem	MPa	Bepaald door hoofd-product
Max. doorstroming	l/s	Bepaald door hoofd-product
Max. toegestane omgevingstemperatuur	°C	35

Als de voedingskabel beschadigd is, mag deze uitsluitend worden vervangen door NIBE, zijn servicevertegenwoordiger of een soortgelijke erkende persoon om gevaar en schade te voorkomen.

## SYMBOLLEN

Uitleg van symbolen die in deze handleiding gebruikt kunnen worden.



### Voorzichtig!

Dit symbool duidt aan dat een persoon of de machine gevaar loopt.



### LET OP!

Dit symbool duidt belangrijke informatie aan over zaken waar u rekening mee moet houden tijdens installeren of onderhouden van de installatie.



### TIP

Dit symbool duidt tips aan om het gebruik van het product te vergemakkelijken.

## KEURMERK

Uitleg van symbolen die op label(s) van het product kunnen staan.



Gevaar voor personen of de machine.

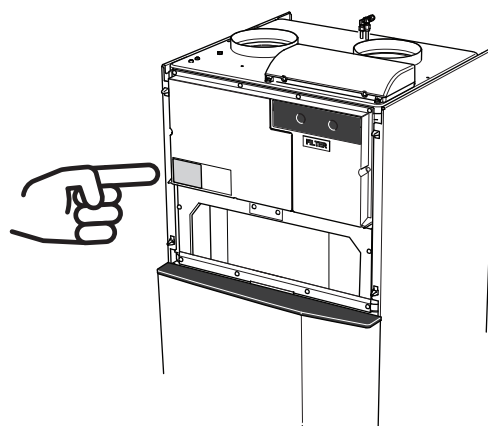


Lees de gebruikershandleiding.

## Algemeen

### SERIENUMMER

Het serienummer vindt u links aan de binnenkant van het bovenste voorpaneel.



### LET OP!

Voor onderhoud en ondersteuning hebt u het serienummer van het product (14 cijfers) nodig.

## TERUGWINNING



Laat het afvoeren van de verpakking over aan de installateur van het product of aan speciale afvalstations.

Bij de afvoer van het product moeten de materialen waaruit het bestaat en de onderdelen, bijv. compressoren, ventilatoren, circulatiepompen en printplaten, worden afgevoerd naar een speciaal afvalstation of een dealer die dit type service aanbiedt.

Zie de paragraaf die de constructie van het product laat zien voor toegang tot afzonderlijke onderdelen. Voor toegang is geen speciaal gereedschap nodig.

Het onjuist afvoeren van het product door de gebruiker leidt tot boetes volgens de actuele wetgeving.

## INSPECTIE VAN DE INSTALLATIE

Vul bovendien de pagina voor de installatiegegevens in de Gebruikershandleiding in.

Volgens de geldende voorschriften moet de aanvoerluchtmodule aan een inspectie worden onderworpen voordat deze in gebruik wordt genomen. De inspectie moet door een daartoe bevoegd persoon worden uitgevoerd.

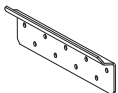
✓	Beschrijving	Opmerkingen	Handtekening	Datum
	Ventilatie (pagina 16)			
	Ventilatiestroom aanvoerlucht instellen			
	Afgifte systeem (pagina 13)			
	Systeem doorgespoeld			
	Systeem ontlucht			
	Controleren ten opzichte van de schema's voor vermogen en drukval			
	Aangesloten volgens schematische weergave			
	Elektriciteit (pagina 17)			
	Aanvoer aangesloten 230 V			
	Aangesloten communicatie			

# Bezorging en verwerking

## Transport

De aanvoerluchtmodule moet onder droge omstandigheden worden getransporteerd en opgeslagen.

## Geleverde componenten



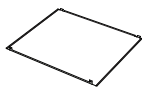
Wandsteun  
1 x



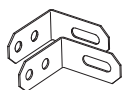
Steunhulzen  
4 x



Ontluchtings slang  
1 x



Bodemplaat:  
1 stuks



Hoekfitting  
2 stuks



Schroef M5x9  
6 stuks



Afstandsstukken muur  
2 x

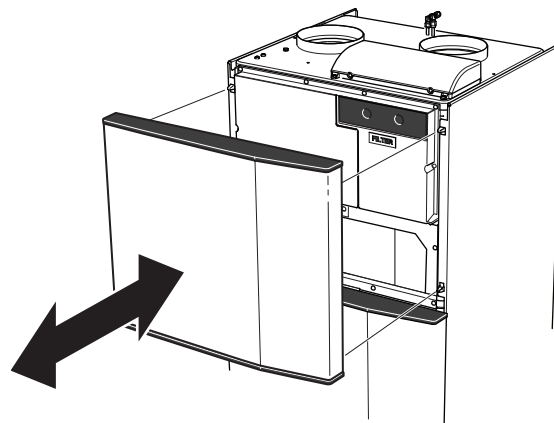
## Compatibele producten

• S735

## Verwijderen van de buitenmantel

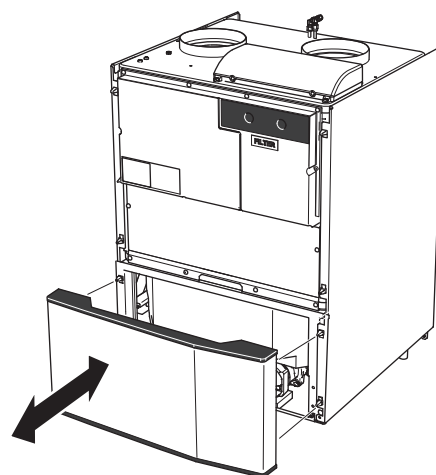
### BOVENSTE VOORPANEEL

Verwijder het bovenste voorpaneel door het recht naar buiten te trekken.



### ONDERSTE VOORPANEEL

Haak het onderste voorpaneel los.



## Montage

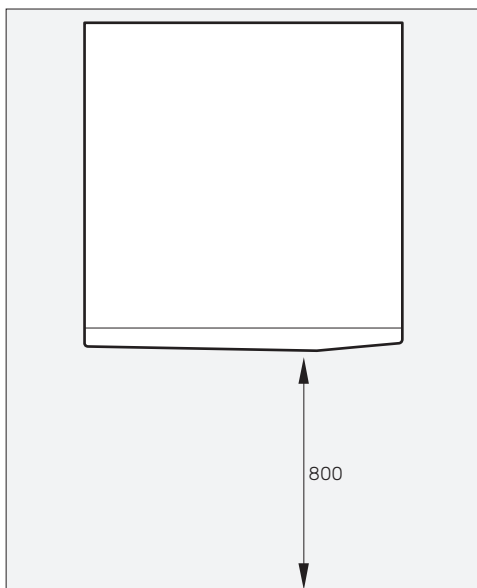
SAM S42 wordt aan de muur gemonteerd met behulp van de meegeleverde muurrail of op de onderbehuizing CAB S12.

Het geluid van de ventilator kan worden overgedragen op de muurrail/onderbehuizing.

- De SAM S42 moet in een niet-geluidsgevoelige ruimte tegen een buitenmuur worden geïnstalleerd om storende geluiden tegen te gaan. Indien dit niet mogelijk is, moet de opstelling in nabijheid van slaapkamers of andere geluidsgevoelige kamers worden vermeden.
- Muren van geluidsgevoelige ruimten moeten met geluidsisolatie worden uitgerust, waar u de eenheid ook plaatst.
- Laat leidingen zodanig lopen dat ze niet worden bevestigd aan binnenmuren die aan een slaap- of woonkamer grenzen.

## INSTALLATIEGEBIED

Houd een vrije ruimte van 800 mm vrij aan de voorzijde van het product. Alle werkzaamheden aan de SAM S42 kunnen vanaf de voorkant worden uitgevoerd.

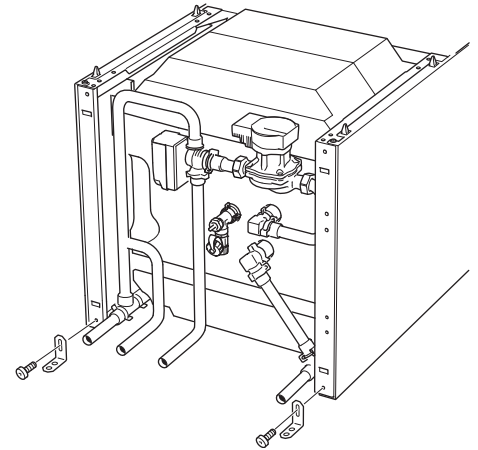


### Voorzichtig!

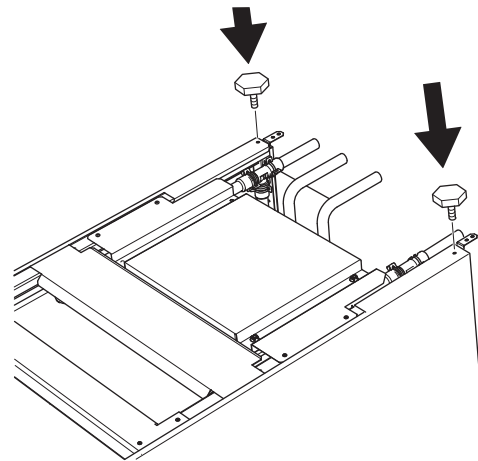
Zorg ervoor dat er voldoende ruimte (300 mm) is boven de SAM S42 voor het aansluiten van ventilatiekanalen.

## WANDMONTAGE

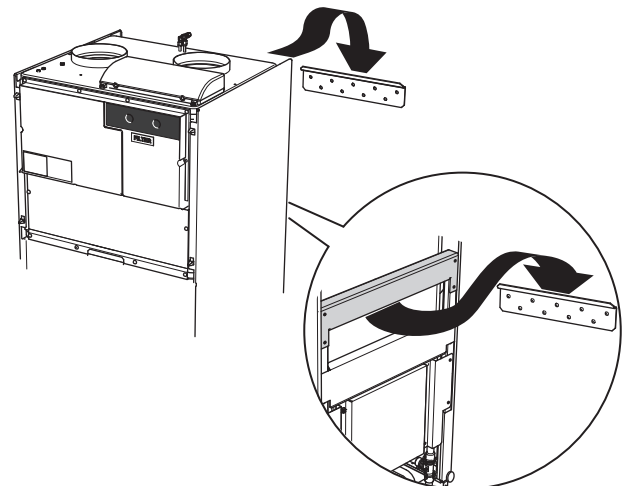
1. Breng de ingesloten hoekfittingen aan de achterkant van SAM S42 aan en zet ze vast met de meegeleverde schroeven.



2. Breng de meegeleverde afstandsstukken voor op de muur aan. Die afstandsstukken moeten ervoor zorgen dat SAM S42 plat tegen de muur hangt.

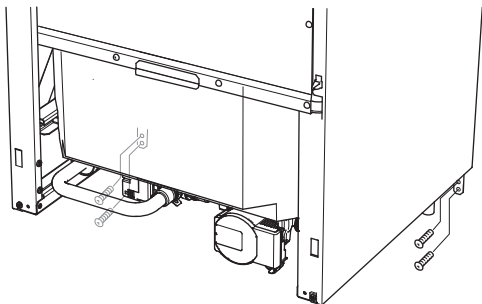


3. Plaats de meegeleverde rail tegen de muur. Zorg ervoor dat de rail zodanig is aangebracht dat die het gewicht van SAM S42 kan dragen.
4. Breng SAM S42 aan op de rail zoals afgebeeld.





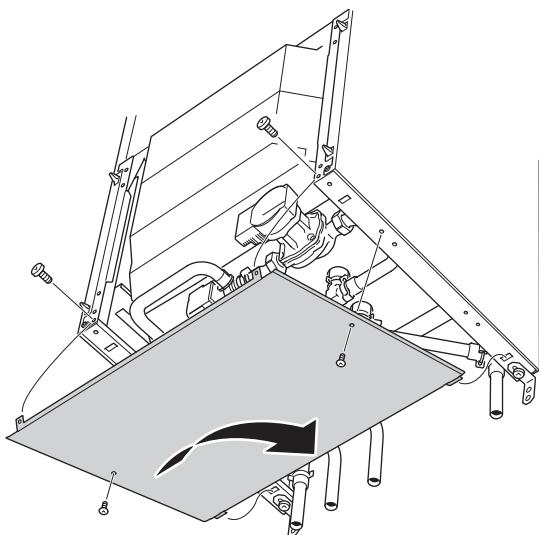
5. Zet SAM S42 aan de onderkant met schroeven vast in de muur.



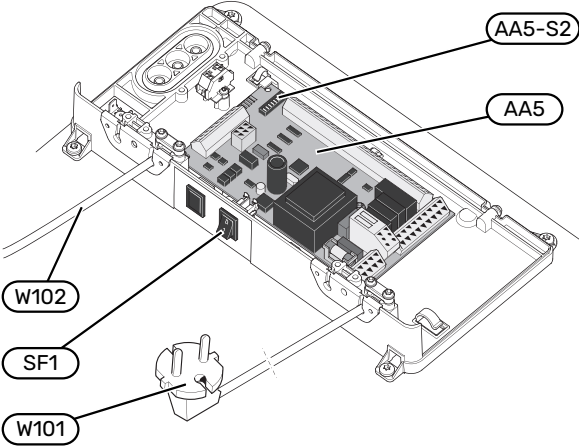
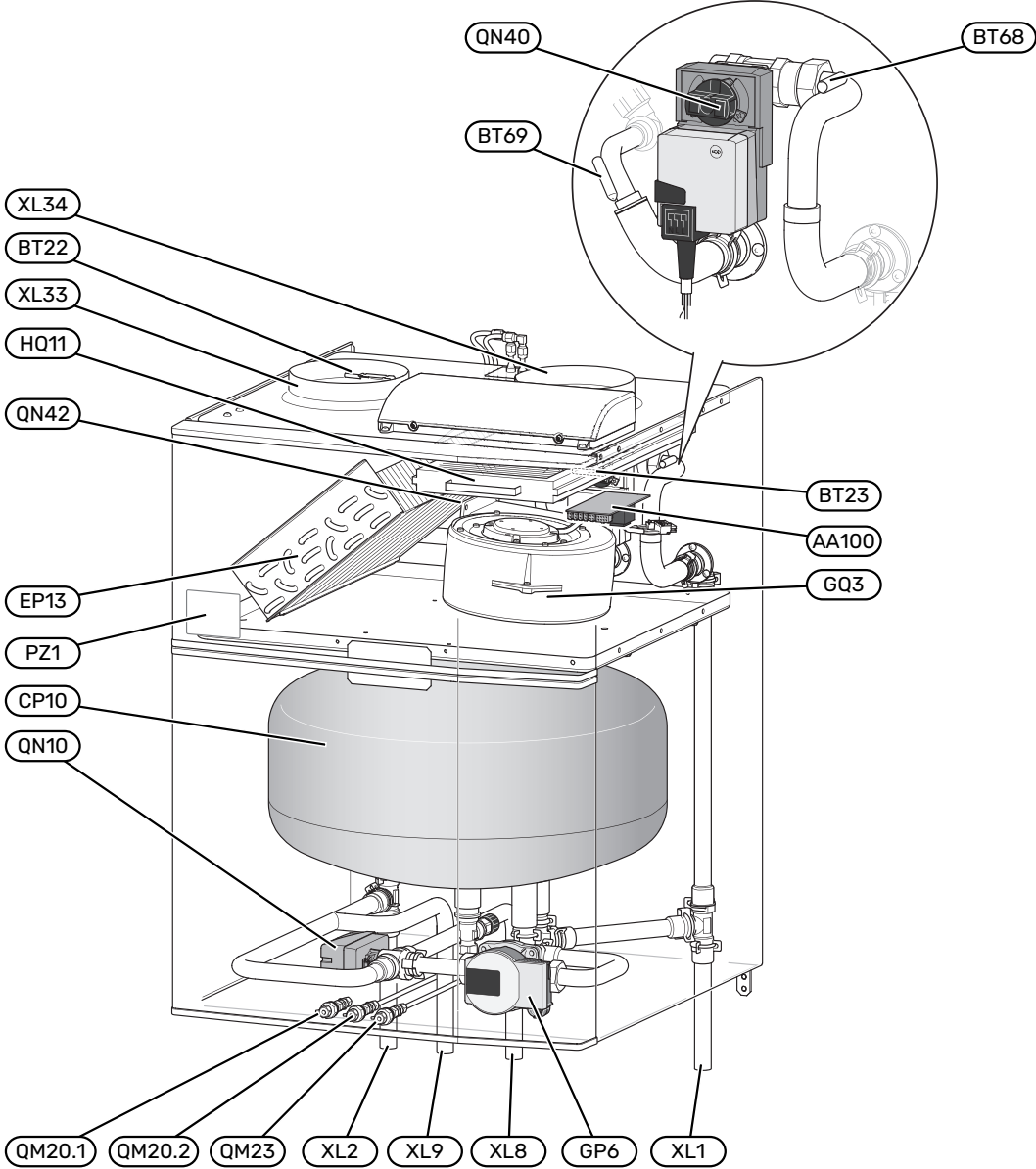
## MONTAGE VAN DE BODEMPLAAT

Breng de bodemplaat aan nadat de leidingen voor het verwarmingssysteem zijn aangesloten.

1. Haak de bodemplaat vast aan de achterkant van SAM S42.
2. Schroef de bodemplaat in de juiste positie vast met de meegeleverde schroeven.



# Het ontwerp van de aanvoerluchtmodule



## Aansluiting van de leidingen

XL1	Aansluiting, aanvoerleiding cv-zijdig
XL2	Aansluiting, retourleiding cv-zijdig
XL8	Koppeling aansluiting, aanvoerleiding (vanaf warmtepomp)
XL9	Koppeling aansluiting, retourleiding (naar warmtepomp)
XL33	Ventilatieaansluiting, toevoerlucht
XL34	Ventilatieaansluiting, buitenlucht

## VVAC-onderdelen

CP10	Buffervat
GP6	Circulatiepomp verwarmingssysteem2
QM20	Ontluchten, verwarmingssysteem
QM23	Ontluchten, buffervat
QN10	Wisselklep, afgiftesysteem/boiler
QN40	Regelklep verwarmingsmiddel

## Voelers, etc.

BT22	Temperatuursensor, toevoerlucht
BT23	Temperatuursensor, buitenlucht
BT68	Aanvoertemperatuursensor
BT69	Retourleidingsensor

## Elektrische onderdelen

AA5	Accessoirekaart
AA5-S2	DIP-switch
AA100	Gezamenlijke plaat
SF1	Schakelaar
W101	Snoer met stekker
W102	Communicatiekabel

## Ventilatie

EP13	Toevoerluchtapparaat
GQ3	Toevoerluchtventilator
HQ11	Toevoerluchtfilter
QN42	Antivriesklep

## Diversen

PZ1	Typeplaatje
-----	-------------

Aanduidingen volgens standaard EN 81346-2.

# Leiding- en ontluchtaansluitingen

## Algemene leidingaansluitingen

Leidingen moeten volgens de geldende normen en richtlijnen worden aangesloten.

Afmetingen en aansluitingen vindt u aan het einde van de handleiding.



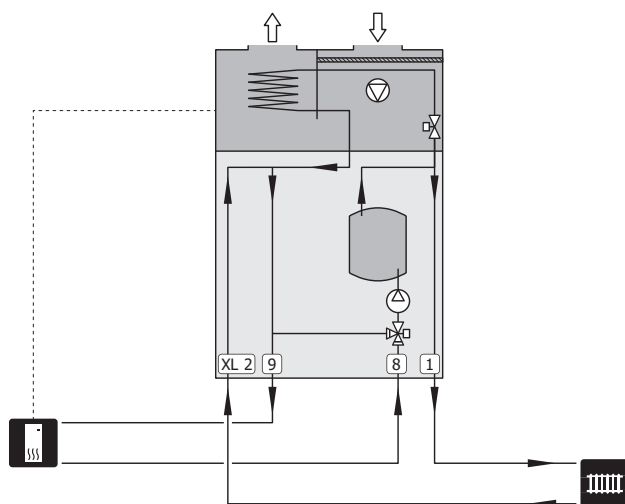
### LET OP!

Dit is een schematische weergave. Daadwerkelijke installaties moeten worden gepland conform toepasselijke standaarden.

## SYMBOOLVERKLARING

Symbol	Betekenis
	Schakelkast eenheid
	Terugslagklep
	Circulatiepomp
	Ventilator
	Afsluiter
	Regelklep
	Temperatuurvoeler
	Wisselklep/shunt
	Vloerverwarmingssystemen
	Radiatorsysteem
	Warmtepomp

## SYSTEMSCHEMA



- XL1 Aansluiting, toevoer verwarmingssysteem
- XL2 Aansluiting, retour van verwarmingssysteem
- XL8 Koppeling aansluiting, aanvoer
- XL9 Koppeling aansluiting, retour

# Afgiftesysteem

## DIMENSIONERING VAN HET SYSTEEM

1. Controleer het waterdebiet dat nodig is voor SAM S42 aan de hand van de schema's "Vermogensoverdracht naar de aanvoerlucht". Selecteer een van de schema's (aanvoertemperatuur 35°C, 45°C of 55°C).
2. Controleer of de drukval in het klimaatsysteem binnen het aanbevolen bereik ligt in het schema voor "Werkbereik SAM S42".
3. Controleer of de pompcapaciteit van de warmtepomp en SAM S42 voldoende is voor het verwarmingssysteem. Dit doet u aan de hand van het schema voor "Capaciteit, circulatiepompen verwarmingssysteem".



### Voorzichtig!

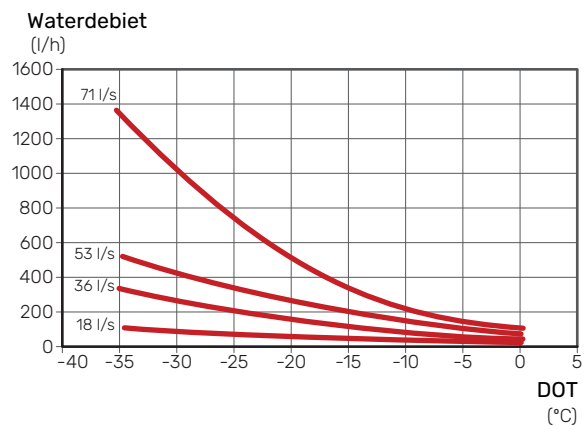
Voor aanvoerluchtdebieten die niet in de schema's staan, kan een schatting (lineaire interpolatie) worden gemaakt.

## VERMOGENSOVERDRACHT NAAR DE AANVOERLUCHT

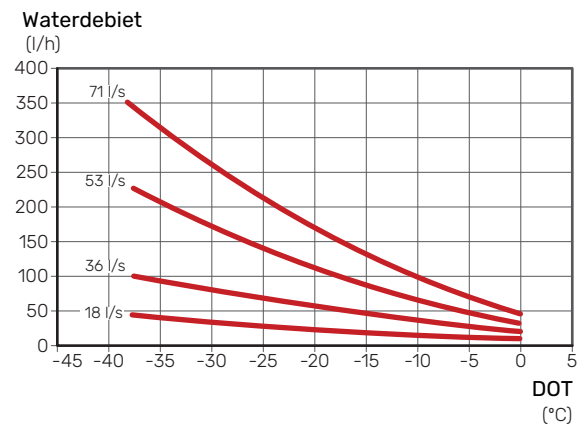
De schema's tonen het vereiste waterdebiet door de aanvoerluchtspiraal voor een aanvoerluchttemperatuur van 18 °C bij verschillende aanvoerluchtdebieten.

Selecteer het schema dat het beste overeenkomt met de aanvoertemperatuur van het systeem bij de DOT (gedimensioneerde buitentemperatuur). In het schema zorgen DOT en het aanvoerluchtdebiet voor het vereiste waterdebiet.

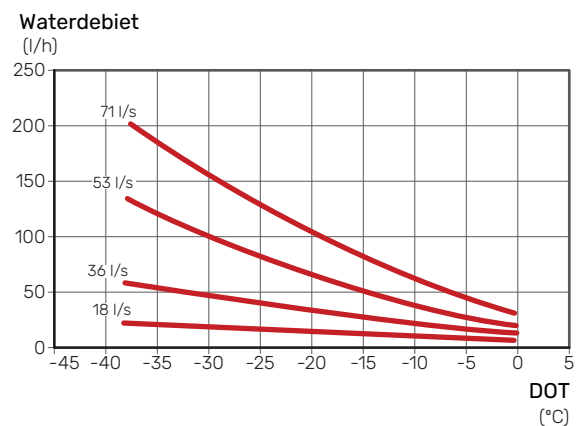
### Aanvoertemperatuur 35°C bij DOT



### Aanvoertemperatuur 45°C bij DOT



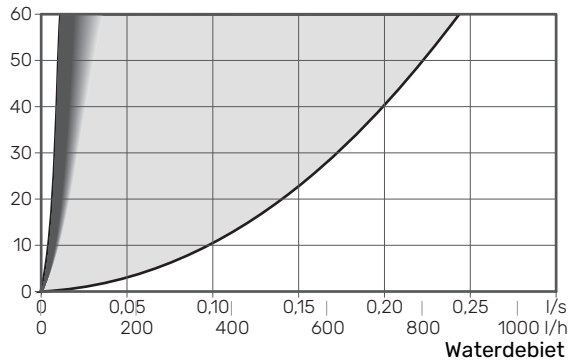
### Aanvoertemperatuur 55°C bij DOT



## WERKBEREIK SAM S42

### Aanbevolen drukval in het klimaatsysteem

Drukval in het klimaatsysteem (kPa)



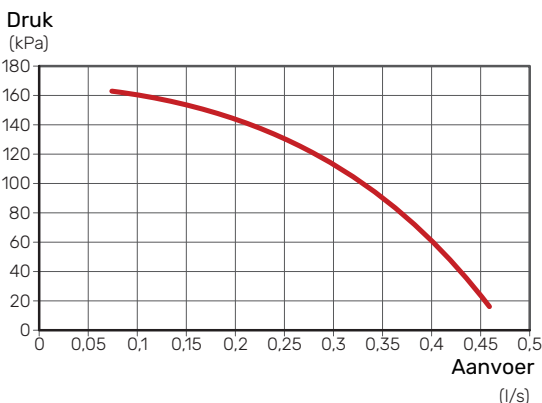
Het schema toont de minimale drukval die u nodig hebt in het klimaatsysteem bij een bepaald debiet om de gewenste capaciteit te bereiken. De drukval over SAM S42 is gelijk aan die over het klimaatsysteem dat parallel loopt met SAM S42.

Controleer of het werkpunt zich binnen het grijze gebied bevindt. Als het werkpunt zich binnen het donkergrijze gebied bevindt, links in het schema, kan dit leiden tot een schommelende temperatuur van de aanvoerlucht. Als er een te lage drukval is over het klimaatsysteem dat parallel loopt met SAM S42, bestaat het risico dat die in het witte gebied terecht komt. In dit gebied bestaat het risico dat er te weinig water door de aanvoerluchtmodule stroomt en bestaat er dan gevaar voor bevriezen.

### CAPACITEIT, CIRCULATIEPOMPEN VERWARMINGSSYSTEEM

De circulatiepomp verwarmingssysteem (EB100-GP1) van de warmtepomp en de circulatiepomp verwarmingssysteem van de aanvoerluchtmodule (AZ20-GP6) zorgen samen voor de beschikbare druk die hieronder wordt weergegeven.

### Max. capaciteit, circulatiepompen verwarmingssysteem



## DE VERWACHTE DRUKVAL IN HET KLIMAATSYSTEEM

U moet dit weten om te kunnen beoordelen of SAM S42 geschikt is voor installatie in het systeem:

- DOT
- Aanvoertemperatuur bij DOT
- Aanvoerluchtdebiet
- De verwachte drukval in het klimaatsysteem

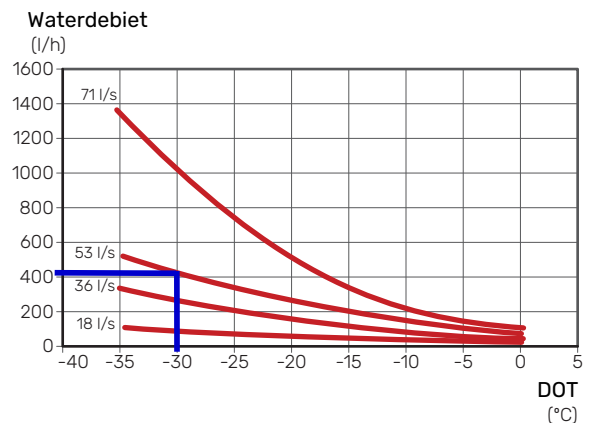
### Voorbeeld

DOT: -30

Aanvoertemperatuur bij DOT: 35 °C

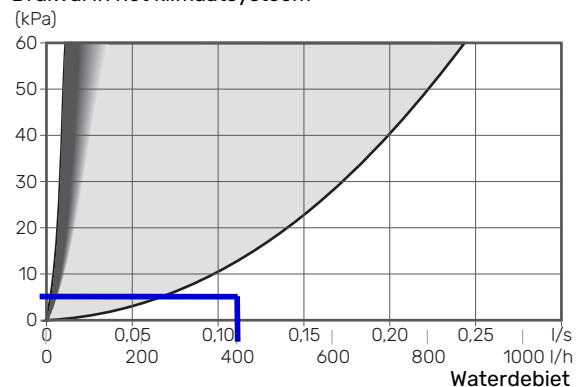
Aanvoerluchtdebiet: 53 l/s.

1. Selecteer het schema met de titel "Aanvoertemperatuur 35°C bij DOT" .
2. Selecteer de grafiek voor 53 l/s.
3. Het waterdebiet bij DOT -30 is ca. 400 l/u.

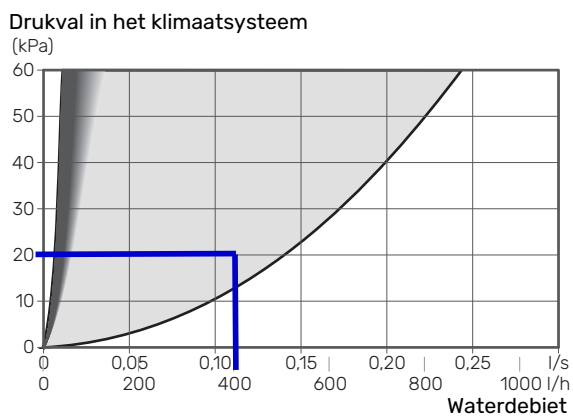


4. In schema "Aanbevolen drukval in het klimaatsysteem" controleert u de verwachte drukval van het klimaatsysteem bij waterdebiet 400 l/u.
5. De verwachte drukval in het klimaatsysteem is 5 kPa: het werkpunt bevindt zich binnen het witte gebied, er bestaat gevaar voor bevriezing en er bestaat een risico dat de gewenste aanvoerluchttemperatuur niet wordt bereikt.

Drukval in het klimaatsysteem (kPa)



De verwachte drukval in het klimaatsysteem is 20 kPa: het werkpunt komt uit in het grijze goedgekeurde gebied.



## Alternatieve installatie

SAM S42 kan op verschillende manieren worden geïnstalleerd, waarvan enkele hier worden weergegeven.

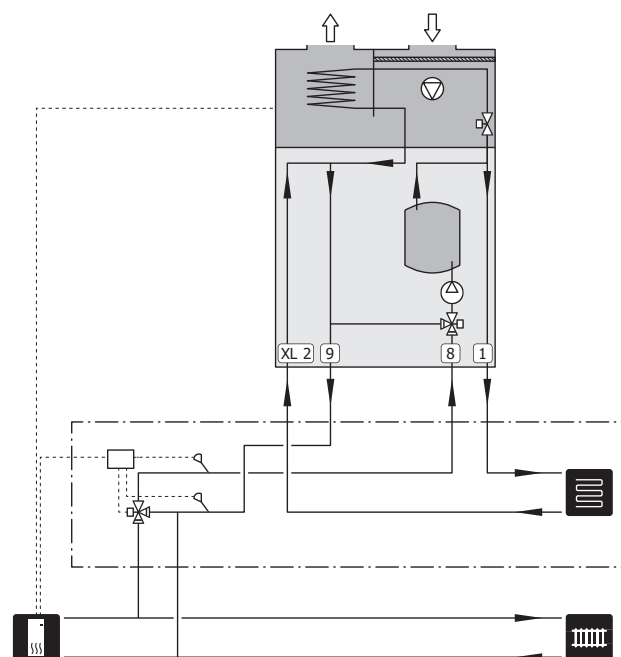
### ANTIVRIESKLEP (QN42)

Er moet een externe antivriesklep (QN42) worden gemonteerd in het buitenluchtkanaal als SAM S42 is geïnstalleerd in een koud klimaat.

### EXTRA AFGIFTESYSTEEM

In gebouwen met meerdere klimaatsystemen die verschillende aanvoertemperaturen verlangen, kan het accessoire ECS 40/ECS 41 worden aangesloten.

SAM S42 wordt aangesloten op het klimaatsysteem met de laagste aanvoertemperatuur.



## Algemene ventilatieaansluiting

- De installatie van het ventilatiesysteem moet worden uitgevoerd volgens de geldende normen en voorschriften.
- De aansluitingen moeten worden uitgevoerd via flexibele slangen, die zo moeten worden geïnstalleerd dat ze eenvoudig kunnen worden vervangen.
- Zorg ervoor dat inspectie en reiniging van de kanalen mogelijk is.
- Controleer of er geen verkleining van de doorlaat optreedt in de vorm van plooiën, scherpe bochten enzovoort, want hierdoor zal de ventilatiecapaciteit afnemen.
- Het luchtkanalsysteem moet minimaal luchtdichtheidsklasse B zijn.
- Om te voorkomen dat het geluid van de ventilator naar de ventilatieapparatuur wordt overgedragen, moeten er op geschikte locaties in het leidingsysteem geluiddempers worden geïnstalleerd.
- Het buitenluchtkanaal moet over zijn gehele lengte geïsoleerd worden met dampdicht materiaal (minimaal PE30 of gelijkwaardig).
- Zorg ervoor dat de condensatie-isolatie volledig is afgedicht bij verbindingen en/of toevoernippels, geluiddempers, dakkappen enz.
- De lucht moet via een buitenmuurrooster in de gevel naar het buitenluchtkanaal worden geleid. Het buitenmuurrooster moet zo worden geïnstalleerd dat het beschermd is tegen weersinvloeden en het moet zo worden ontworpen dat regenwater en/of sneeuw de gevel niet kunnen binnendringen of met de lucht mee in het kanaal terecht kunnen komen.
- Bij het plaatsen van buitenlucht- en afvoerluchtkap/rooster moet u erom denken dat de twee luchtstromen niet mogen kortsluiten om te voorkomen dat de afvoerlucht weer in de SAM S42 wordt gezogen.
- Wanneer er externe apparatuur wordt gebruikt die effect heeft op de ventilatie, bijvoorbeeld keukenventilatoren en kachels, moet de warmtepomp in bedrijf zijn. Bij lage buitentemperaturen is er bevriezingsgevaar.
- Het is niet toegestaan om een kanaal in een gemetselde schoorsteen te gebruiken voor buitenlucht.

## Ventilatiestroom

De toevoerluchtstroom moet lager zijn dan de afvoerluchtstroom om overdruk in de woning te voorkomen.

De ventilatiecapaciteit wordt ingesteld in het menusysteem van de warmtepomp (menu 7.1.4 - "Ventilatie").

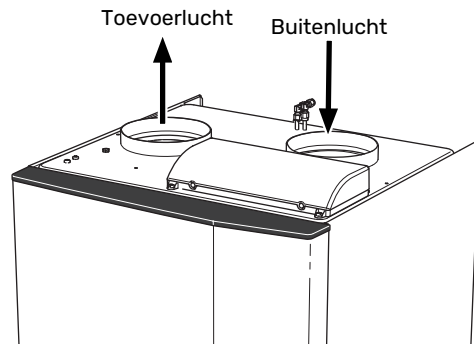
## Ontluchting aanpassen

Om in iedere kamer van de woning de noodzakelijke luchtverversing te verkrijgen, moeten de luchtafzuig- en aanvoerroosters correct worden gepositioneerd en ingeregeld.

Stel de ventilatie direct na de installatie zo in, dat deze overeenkomt met de verwachte waarde van de woning.

Een onjuiste afstelling van de ventilatie kan leiden tot verminderd rendement van de installatie en kan daarmee in een hoger energieverbruik, een slechter binnenklimaat en vochtschade in het gebouw resulteren.

## Ventilatieaansluitingen





# Elektrische aansluitingen



## Voorzichtig!

Alle elektrische aansluitingen moeten door een erkende elektricien worden uitgevoerd.

De elektrische installatie en de bedrading moeten worden uitgevoerd conform de nationale bepalingen.

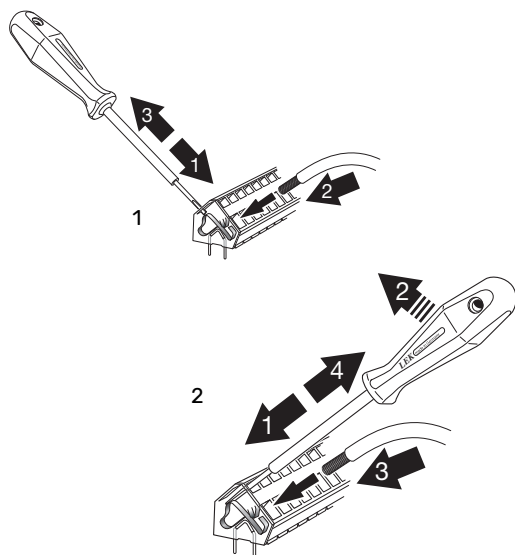
Het hoofdproduct moet bij installeren van de SAM S42 van de voeding worden losgenomen.

- Om interferentie te voorkomen, mogen sensorkabels naar externe aansluitingen niet dichtbij elektrische voedingskabels worden gelegd.
- De minimale doorsnede van de communicatie- en sensor-kabels naar externe aansluitingen dient 0,5 mm<sup>2</sup> met een max. 50 m te bedragen, bijvoorbeeld EKKX, LiYY of gelijkwaardig.
- De SAM S42 herstart na een stroomonderbreking.

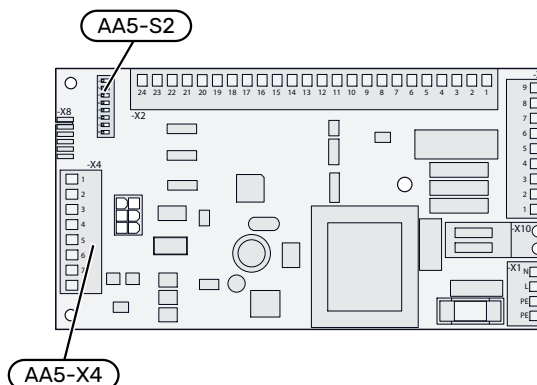
Het elektrische schema vindt u aan het eind van deze installateurshandleiding.

## Kabelslot

Gebruik een geschikt gereedschap om de kabels in de klemmenstroken los te maken/te vergrendelen.



## Overzicht accessoireprint (AA5)



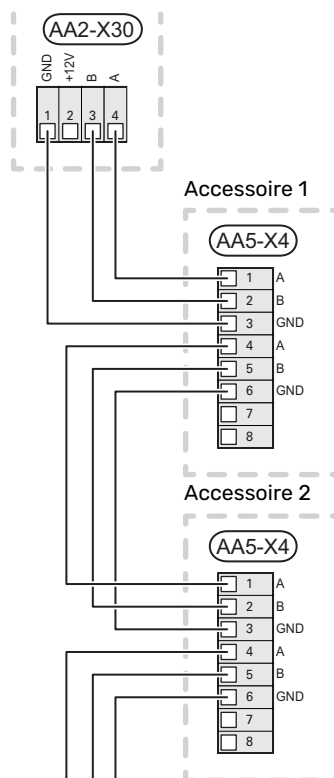
## Communicatie aansluiten

SAM S42 bevat een accessoireprint (AA5) die rechtstreeks is aangesloten op de PCB van het hoofdproduct (klemmenstrook AA2-X30).

Als er meerdere accessoires moeten worden aangesloten of al zijn geïnstalleerd, worden de printen in serie aangesloten.

Omdat er verschillende aansluitingen kunnen zijn voor accessoires met printplaten (AA5), moet u altijd de instructies lezen in de handleiding voor het accessoire dat moet worden geïnstalleerd.

### Hoofdproduct



## Voeding

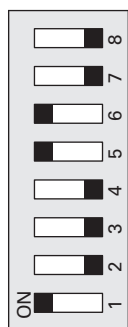
SAM S42 is aangesloten op een geaarde enkelfasige wandcontactdoos of een permanente installatie. Voor permanente installaties moet vóór de SAM S42 een schakelaar worden geplaatst met ten minste een schakelafstand van 3 mm.

## Aansluiting van externe antivriesklep (QN42)

Voor het aansluiten van externe antivriesklep (QN42): zie de installatiehandleiding voor het hoofdproduct.

## DIP-switch

De DIP-switch (S2) op de accessoirekaart (AA5) is in de fabriek ingesteld zoals hieronder aangegeven.



# Inbedrijfstelling en afstelling

## Vorbereidingen

1. Zorg ervoor de warmtepomp is uitgeschakeld.
2. Controleer of de vulkleppen volledig dicht zijn.

## Vullen en ontluchten

### VULLEN VAN HET AFGIFTESYSTEEM

Vul met water met behulp van de vulklep in de warmtepomp.

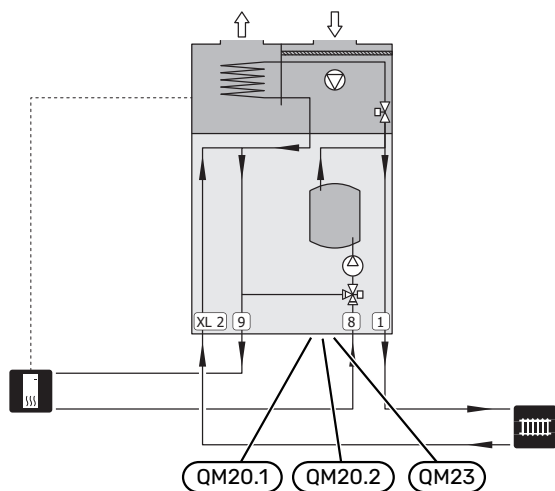
### ONTLUCHTEN VAN HET KLIMAATSYSTEEM

1. Ontlucht SAM S42 via de ontluchters (QM20.1), (QM20.2), (QM23) en de rest van het klimaatsysteem via de betreffende ontluchters.
2. Blijf vullen en ontluchten totdat alle lucht is verwijderd en de druk klopt.



### LET OP!

Controleer vóór het verwarmingsseizoen of het systeem is ontlucht. Lucht in de aanvoerluchtmodule zorgt bij koud weer voor een gevaar voor vorstschade.



## Inbedrijfstelling en inspectie

### STARTEN



### Voorzichtig!

Er moet water in het klimaatsysteem zitten voordat de SAM S42 wordt ingeschakeld.

1. Zet schakelaar (SF1) op SAM S42 in stand "1".
2. Start de warmtepomp.
3. Volg de instructies in de startgids van het display. Als de startgids niet start als u de warmtepomp start, kunt u die handmatig starten in menu 7.7.

### DE VENTILATIE INSTELLEN

De ventilatie moet in overeenstemming met de toepasselijke standaarden worden ingesteld. Het aanvoerluchtdebiet wordt zo ingesteld dat het 80% bedraagt van het afvoerluchtdebiet. De instelling wordt verricht in menu 5.1.6.

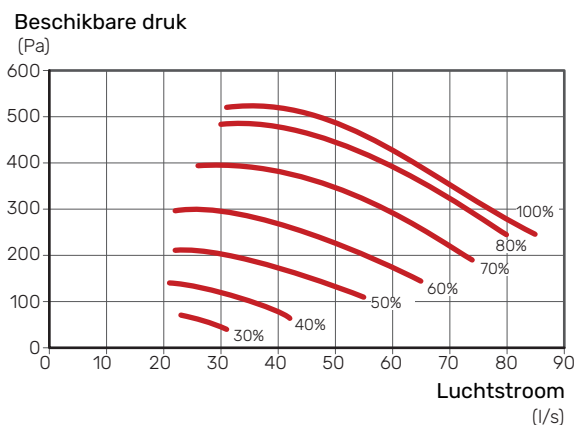
Zelfs wanneer de ventilatie ruwweg is ingesteld tijdens de installatie, is het van belang dat een ventilatieaanpassing wordt aangevraagd en toegestaan.



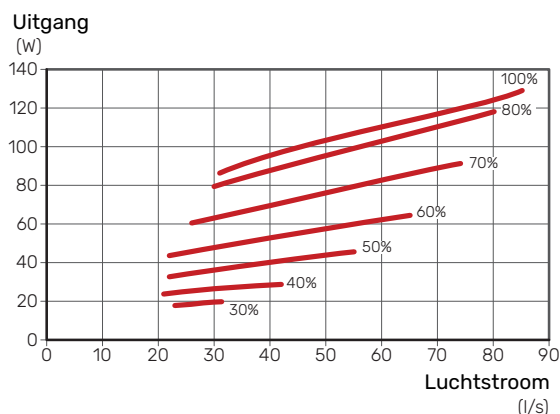
### Voorzichtig!

Vraag om een ventilatieaanpassing om de instellingen te voltooien.

### Ventilatiecapaciteit



### Ventilatorcapaciteit



# SAM S42 activeren

Het activeren van SAM S42 kan via de startgids of rechtstreeks in het menusysteem.

De software van het hoofdproduct moet up-to-date zijn.

## Startgids

De startgids verschijnt bij de eerste keer opstarten na de installatie van de warmtepomp, maar is ook te vinden in menu 7.7.

## Menusysteem

Als u niet alle instellingen via de startgids uitvoert of instellingen moet wijzigen, kan dit in het menusysteem.

### MENU 7.2.1 - ACC. TOEVOEGEN/VERWIJDEREN

Hier stelt u in welke accessoires er zijn geïnstalleerd voor het compatibele product.

Om aangesloten accessoires automatisch te identificeren, selecteert u "Zoeken naar accessoires". Het is ook mogelijk om accessoires handmatig te selecteren in de lijst.

### MENU 7.2.9 - AANVOERLUCHTMODULE (SAM)

Temp. aanvoerlucht bij lage buitentemp.

#### **Buitemtemperatuur T1**

Instelbereik: -40 - 20 °C

#### **Temp. aanvoerlucht bij T1**

Instelbereik: 16 - 22°C

Temp. aanvoerlucht bij gemiddelde buitentemp.

#### **Buitemtemperatuur T2**

Instelbereik: -40 - 20 °C

#### **Temp. aanvoerlucht bij T2**

Instelbereik: 16 - 22°C

Temp. aanvoerlucht bij hoge buitentemperatuur

#### **Buitemtemperatuur T3**

Instelbereik: -40 - 20 °C

#### **Temp. aanvoerlucht bij T3**

Instelbereik: 16 - 22°C

Snelheidsreg., cv-pomp tijdens verwarmen

#### **Handmatig**

Instelbereik: aan/uit

#### **Max. snelheid cv-pomp**

Instelbereik: 50 - 100 %

Hier kunt u temperaturen instellen voor verschillende bedrijfsomstandigheden en instellingen voor de snelheid van de circulatiepomp aanpassen.

### MENU 7.1.4.2 - VENTILATORSN., AANVOERL.

#### **Ventilatorsnelheid**

Normaal en Ventilatorsnelheid 1 - Ventilatorsnelheid 4

Instelbereik: 0 - 100%

Stel de snelheid voor de vijf verschillende te selecteren snelheden voor de ventilator hier in.



#### **LET OP!**

Zie ook de installatiehandleiding voor het hoofdproduct.

# Storingen in comfort

In de meeste gevallen merkt het hoofdproduct een storing op (een storing kan tot een verstoring in het comfort leiden) en worden er alarmmeldingen afgegeven en instructies op het display.

## Problemen oplossen

Indien de bedrijfsstoring niet wordt weergegeven op het display, kunt u de volgende adviezen opvolgen:

### BASISHANDELINGEN

Controleer eerst de volgende zaken:

- Of de warmtepomp actief is en de voedingskabel naar de SAM S42 is aangesloten.
- Groeps- en hoofdzekeringen van de woning.
- De aardlekschakelaar van de woning.

### LAGE WARMTAPWATERTEMPERATUUR OF GEBREK AAN WARMTAPWATER

- De warmtepomp heeft tijdelijk prioriteit gegeven aan aanvoerluchtventilatie om te lage temperaturen in de aanvoerluchtspiraal te voorkomen.

### LAGE KAMERTEMPERATUUR

- Onjuist ingestelde waarden voor de aanvoerluchttemperatuur.
  - Ga naar menu 7.2.9 - "Aanvoerluchtmodule (SAM)" en pas de instelling voor de aanvoerluchttemperatuur.

### HOGE KAMERTEMPERATUUR

- Onjuist ingestelde waarden voor de aanvoerluchttemperatuur.
  - Ga naar menu 7.2.9 - "Aanvoerluchtmodule (SAM)" en pas de instelling voor de aanvoerluchttemperatuur.

### GERINGE OF GEEN VENTILATIE

- Aanvoerluchtfilter (HQ11) verstopt.
  - Vervang het filter.
- De ventilatie is niet ingeregeld.
  - Vraag om/implementeer ventilatie-inregeling.
- Toevoerluchtapparaat gesloten, geblokkeerd of te veel gesmoord.
  - Controleer de aanvoerluchtinlaten.
- Ventilatorsnelheid in verminderde modus.
  - Open menu 1.2.1 - "Ventilatorsnelheid" en selecteer "Normaal"
- Externe schakelaar voor het wijzigen van de geactiveerde ventilatorsnelheid.
  - Controleer alle externe schakelaars.
- Controleer de externe antivries (buitenluchtklep).

### HOGE OF ONTREGELDE VENTILATIE

- Aanvoerluchtfilter (HQ11) verstopt.
  - Vervang het filter.
- De ventilatie is niet ingeregeld.
  - Vraag om/implementeer ventilatie-inregeling.
- Toevoerluchtapparaat gesloten, geblokkeerd of te veel gesmoord.
  - Controleer de aanvoerluchtinlaten.
- Ventilatorsnelheid in gedwongen modus.
  - Open menu 1.2.1 - "Ventilatorsnelheid" en selecteer "Normaal"
- Externe schakelaar voor het wijzigen van de geactiveerde ventilatorsnelheid.
  - Controleer alle externe schakelaars.
- Geluiddempers niet juist geïnstalleerd.
  - Controleer de geluiddempers.

### LAGE TOEVOERLUCHTTEMPERATUUR

- Lucht in het verwarmingssysteem.
  - Ontlucht SAM S42 met behulp van ontluchter (QM20.1) en (QM20.2).
- Onjuist ingestelde waarden voor de aanvoerluchttemperatuur.
  - Ga naar 7.2.9 (Aanvoerluchtmodule (SAM)) en pas de instelling voor de aanvoerluchttemperatuur aan.

### HOGE TOEVOERLUCHTTEMPERATUUR

- Onjuist ingestelde waarden voor de aanvoerluchttemperatuur.
  - Ga naar 7.2.9 (Aanvoerluchtmodule (SAM)) en pas de instelling voor de aanvoerluchttemperatuur aan.

# Accessoires

Gedetailleerde gegevens over de accessoires en een complete accessoirelijst kunt u vinden op [nibenl.nl](http://nibenl.nl).

## Onderbehuizing CAB S12

Dit accessoire wordt gebruikt om SAM S42 op te plaatsen als u de meegeleverde muurrail niet wilt of niet kunt gebruiken. De behuizing kan ook worden gebruikt om de leidingen te verbergen.

Onderdeelnr. 067 867

## Bovenbehuizing TOC 40

Afschermplaat (bovenzijde) die leidingen/ventilatiekanalen aan het oog onttrekt.

### **HOOGTE 245 MM**

Art.nr. 089 756  
RSK-nr. 625 06 87

### **HOOGTE 345 MM**

Art.nr. 089 757  
RSK-nr. 625 06 88

### **HOOGTE 445 MM**

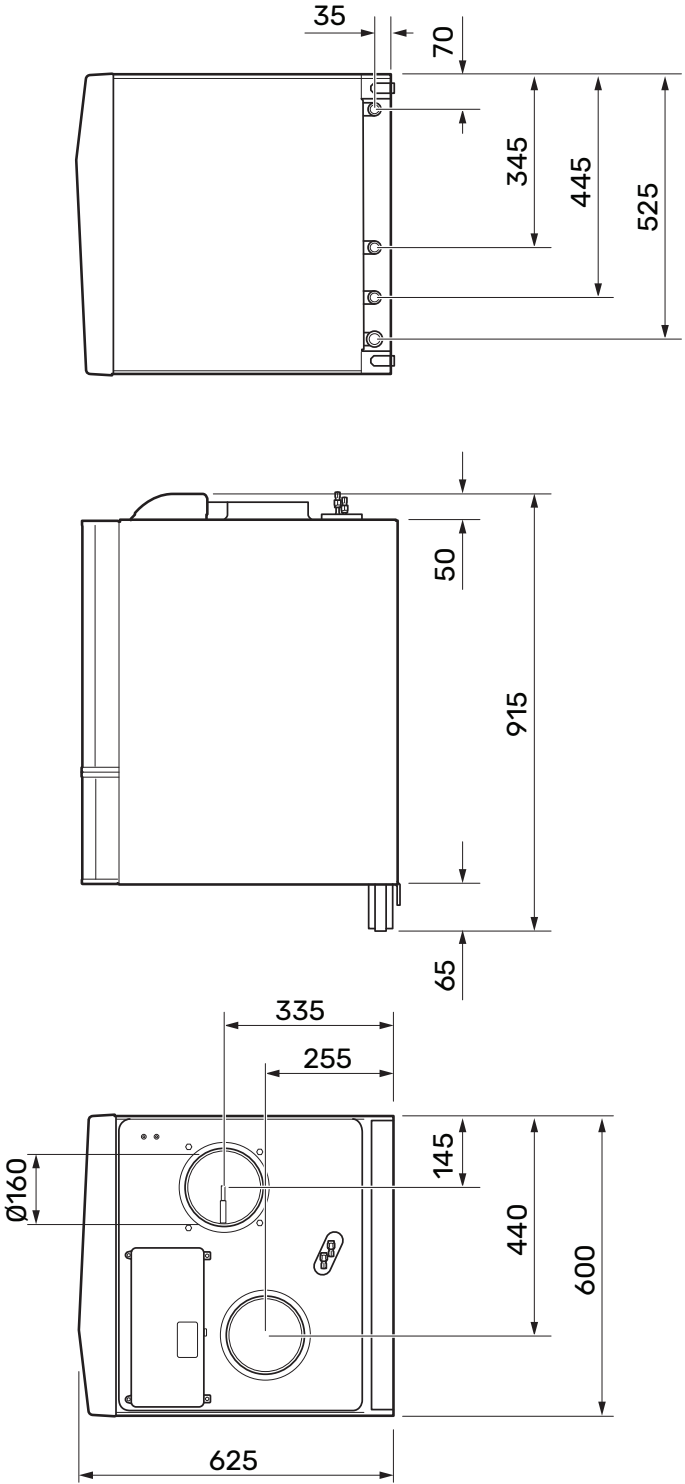
Art.nr. 067 522  
RSK-nr. 625 12 99

### **HOOGTE 385 - 635 MM**

Art.nr. 089 758  
RSK-nr. 625 06 89

# Technische gegevens

## Afmetingen



# Technische specificaties

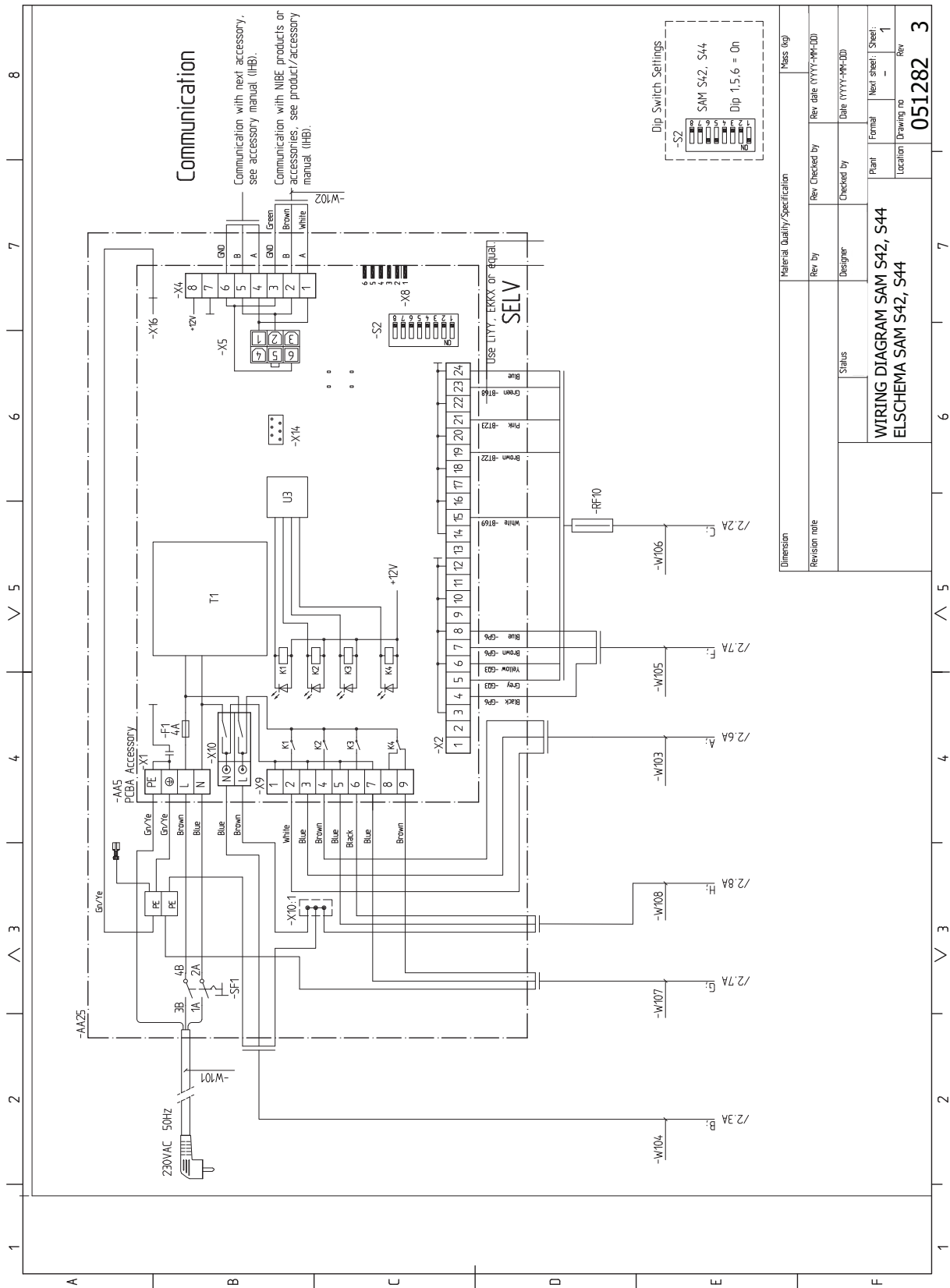
SAM S42		
<b>Elektrische gegevens</b>		
Nominale spanning	V	230 V – 50 Hz
Regelklep aandrijfvermogen	W	1,5
Aandrijfvermogen, wisselklep	W	1,5
Aandrijfvermogen circulatiepomp verwarmingssysteem	W	75
Aandrijfvermogen ventilator	W	20-175
Veiligheidsklasse		IP 21
<b>Afgiftesysteem</b>		
Min. druk	MPa/bar	0,05 / 0,5
Max. druk	MPa/bar	0,25 / 2,5
Volume, verwarming gedeelte incl. buffervat	liter	53
<b>Ventilatie</b>		
Filtertype		ePM1 55%
<b>Geluidseffectniveau volgens EN 12 102</b>		
Geluidsniveau ( $L_{W(A)}$ ) <sup>1</sup>	dB(A)	45-50
<b>Geluidsdruk niveaus</b>		
Geluidsdruk niveau in de installatieruimte ( $L_{P(A)}$ ) <sup>2</sup>	dB(A)	41-46
<b>Aansluiting van de leidingen</b>		
Afgiftesysteem uitw. Ø	mm	22
Ventilatie Ø	mm	160
<b>Diversen</b>		
Breedte	mm	600
Diepte	mm	625
Hoogte	mm	915
Gewicht	kg	85
Onderdeelnr.		067 794

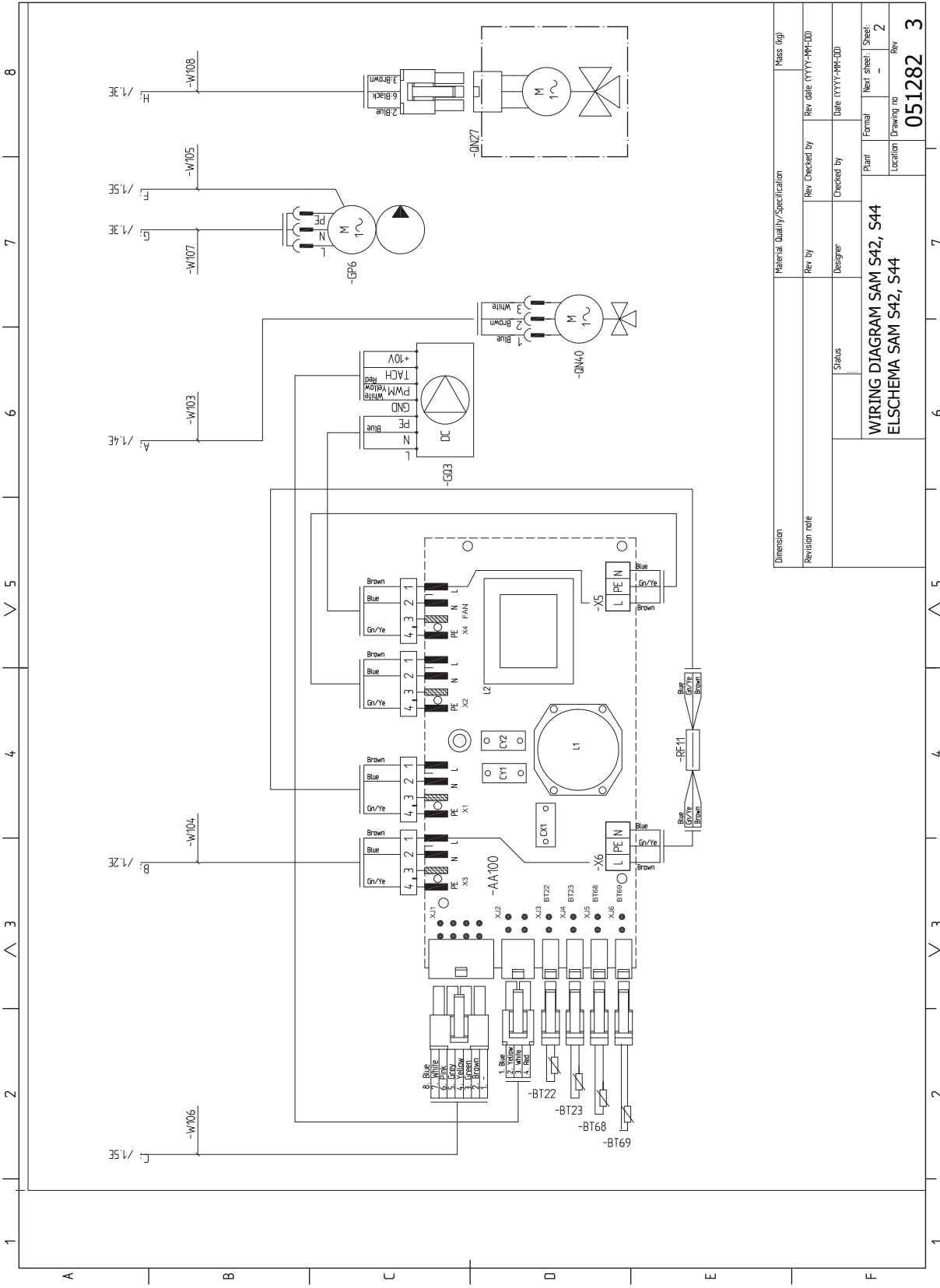
<sup>1</sup> De waarde kan verschillen afhankelijk van de geselecteerde ventilatorcurve. Ga voor gedetailleerde geluidsgegevens, waaronder geluid naar kanalen, naar nibenl.nl.

<sup>2</sup> De waarde kan verschillen, afhankelijk van het dempend vermogen van de ruimte. Deze waarden gelden bij een demping van 4 dB.



# Elektrisch schema





Material Quality/Specification		Mass (kg)	
Revision note	Rev. by	Rev. Checked by	Rev. date (YYYY-MM-DD)
Status	Designer	Checked by	Date (YYYY-MM-DD)
Plant: WIRING DIAGRAM SAM S42, S44		Formal	Next sheet: 2
Location: ELSHEMA SAM S42, S44		Drawing no	Rev
		051282	3

# Index

## A

- Aansluiten op het verwarmingssysteem, 19
- Aansluiting van de leidingen
  - Symbolverklaring, 12
- Aansluitopties
  - Twee of meer afgiftesystemen, 15
- Afmetingen en aansluitingen, 23

## B

- Belangrijke informatie, 4
  - Markering, 4
  - Symbolen, 4
  - Terugwinning, 5
  - Veiligheidsinformatie, 4
- Bezorging en verwerking, 7
  - Verwijderen van de buitenmantel, 7

## E

- Elektrische aansluitingen, 17
- Elektrisch schema, 25

## H

- Het ontwerp van de aanvoerluchtmodule, 10
- Het ontwerp van de afvoerluchtmodule
  - Lijst met onderdelen, 11

## I

- Inbedrijfstelling en afstelling, 19
  - Aansluiten op het verwarmingssysteem, 19
  - Opstarten en inspectie, 19
  - Vorbereidingen, 19
- Inbedrijfstelling en inspectie
  - De ventilatie instellen, 19
- Inspectie van de installatie, 6

## K

- Kant verwarmingssysteem
  - Vermogensoverdracht naar de aanvoerlucht, 13
- Keurmerk, 4

## L

- Leiding- en ontluhtaansluitingen, 12
  - Algemene leidingaansluitingen, 12
  - Kant afgiftesysteem, 13

## M

- Montage, 8

## O

- Opstarten en inspectie, 19

## P

- Problemen oplossen, 21

## S

- Serienummer, 4
- Storingen in comfort, 21
- Symbolen, 4
- Symbolverklaring, 12

## T

- Technische gegevens, 23–24
  - Afmetingen en aansluitingen, 23
  - Elektrisch schema, 25
  - Technische gegevens, 24
- Transport
  - Montage, 8

## V

- Veiligheidsinformatie, 4
  - CE-merk, 4
  - Inspectie van de installatie, 6
  - Serienummer, 4
  - Symbolen, 4
- Vermogensoverdracht naar de aanvoerlucht, 13
- Verstoringen van comfort
  - Problemen oplossen, 21
- Verwarmingssysteem, 13
- Verwijderen van de buitenmantel, 7
- Vorbereidingen, 19







# Contactgegevens

## AUSTRIA

KNV Energietechnik GmbH  
Gahberggasse 11, 4861 Schörfling  
Tel: +43 (0)7662 8963-0  
mail@knv.at  
knv.at

## FINLAND

NIBE Energy Systems Oy  
Juurakkotie 3, 01510 Vantaa  
Tel: +358 (0)9 274 6970  
info@nibe.fi  
nibe.fi

## GREAT BRITAIN

NIBE Energy Systems Ltd  
3C Broom Business Park,  
Bridge Way, S41 9QG Chesterfield  
Tel: +44 (0)330 311 2201  
info@nibe.co.uk  
nibe.co.uk

## POLAND

NIBE-BIAWAR Sp. z o.o.  
Al. Jana Pawla II 57, 15-703 Bialystok  
Tel: +48 (0)85 66 28 490  
biawar.com.pl

## SWITZERLAND

NIBE Wärmetechnik c/o ait Schweiz AG  
Industriepark, CH-6246 Altishofen  
Tel. +41 (0)58 252 21 00  
info@nibe.ch  
nibe.ch

## CZECH REPUBLIC

Družstevní závody Dražice - strojírna  
s.r.o.  
Dražice 69, 29471 Benátky n. Jiz.  
Tel: +420 326 373 801  
nibe@nibe.cz  
nibe.cz

## FRANCE

NIBE Energy Systems France SAS  
Zone industrielle RD 28  
Rue du Pou du Ciel, 01600 Reyrieux  
Tél: 04 74 00 92 92  
info@nibe.fr  
nibe.fr

## NETHERLANDS

NIBE Energietechnik B.V.  
Energieweg 31, 4906 CG Oosterhout  
Tel: +31 (0)168 47 77 22  
info@nibenl.nl  
nibenl.nl

## RUSSIA

EVAN  
bld. 8, Yuliusa Fuchika str.  
603024 Nizhny Novgorod  
Tel: +7 831 288 85 55  
info@evan.ru  
nibe-evan.ru

## DENMARK

Vølund Varmeteknik A/S  
Industrivej Nord 7B, 7400 Herning  
Tel: +45 97 17 20 33  
info@volundvt.dk  
volundvt.dk

## GERMANY

NIBE Systemtechnik GmbH  
Am Reiherpfahl 3, 29223 Celle  
Tel: +49 (0)5141 75 46 -0  
info@nibe.de  
nibe.de

## NORWAY

ABK-Qviller AS  
Brobekkeveien 80, 0582 Oslo  
Tel: (+47) 23 17 05 20  
post@abkqviller.no  
nibe.no

## SWEDEN

NIBE Energy Systems  
Box 14  
Hannabadsvägen 5, 285 21 Markaryd  
Tel: +46 (0)433-27 3000  
info@nibe.se  
nibe.se

Voor landen die niet in deze lijst staan, kunt u contact opnemen met NIBE Sweden of kunt u kijken op [nibe.eu](http://nibe.eu) voor meer informatie.

NIBE Energy Systems  
Hannabadsvägen 5  
Box 14  
285 21 Markaryd  
info@nibe.se  
nibenl.nl

IHB NL 2222-1 631638

Dit is een publicatie van NIBE Energy Systems. Alle productillustraties, feiten en specificaties zijn gebaseerd op informatie beschikbaar op het moment van goedkeuring van de publicatie. NIBE Energy Systems behoudt zich het recht voor op feitelijke of zetfouten in deze publicatie.

©2022 NIBE ENERGY SYSTEMS

