

Yttre ventilationskåpa – EH



Yttre ventilationskåpa

FUNKTION

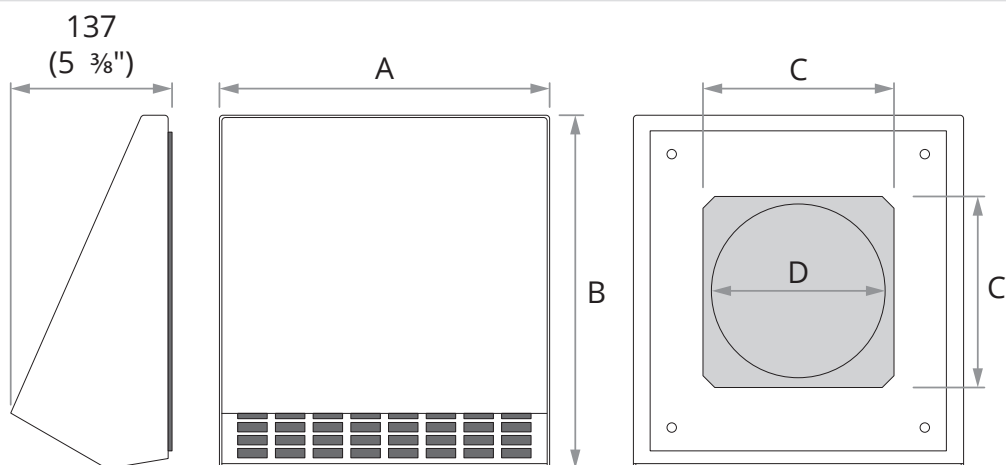
Den yttre ventilationskåpan är utformad för att förhindra inträngning av vatten och främmande föremål i enheten.



DEN YTTRE VENTILATIONSKÅPAN ÄR INTE AVSEDD FÖR BARN, PERSONER MED NEDSATT FYSISK/ MENTAL FÖRMÅGA, ELLER PERSONER SOM INTE ÄR LÄMPLIGT FÖRBEREDDA.

DEN YTTRE VENTILATIONSKÅPAN SKA INSTALLERAS PÅ PLATSER UTAN TILLGÅNG FÖR BARN.

DIMENSIONER, MM (TUM)



Modell	A	B	C	D
EH 100	240 mm (9 7/16")	260 mm (10 1/4")	-	112 mm (4 7/16")
EH 125	280 mm (11")	300 mm (11 13/16")	-	137 mm (5 3/8")
EH 160	280 mm (11")	300 mm (11 13/16")	-	162 mm (6 3/8")
EH 150x150	280 mm (11")	300 mm (11 13/16")	136 mm (5 3/8")	-
EH 164x164	280 mm (11")	300 mm (11 13/16")	160 mm (6 5/16")	-

INSTALLATION AV DEN YTTRE VENTILATIONSKÅPAN

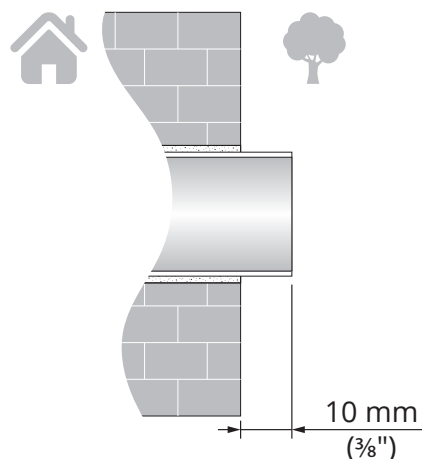
1. Montera luftkanalen från insidan så att den sticker ut på utsidan.

Klipp bort överflödiga delar av kanalen med hjälp av bågfilssblad eller annat lämpligt verktyg.

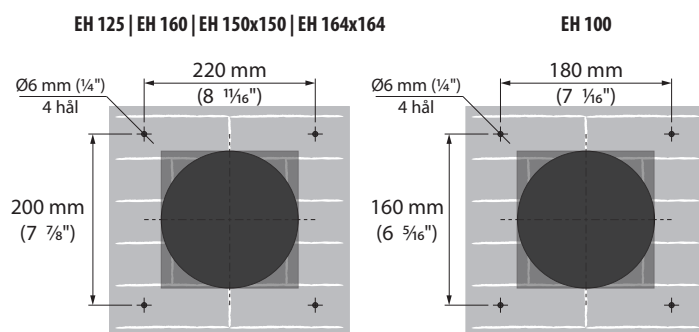
Om kanalen har ljuddämpning på insidan i kanalsystemet, ta den bort före sågning av kanalen.

Skär ljuddämpningen i nivå med kanalen.

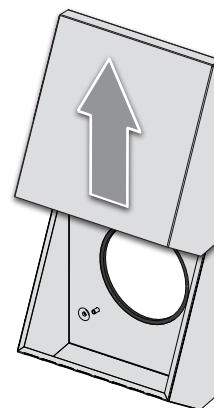
Varning! Vid behov av installation på höga höjd, använd installationsföretag med lämplig utrustning!



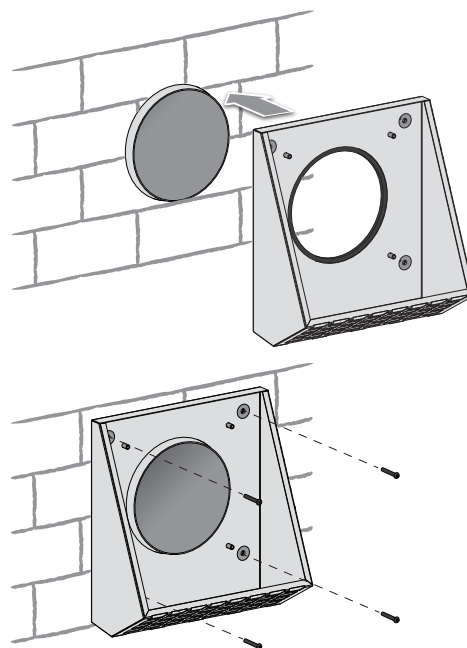
2. Markera monteringshål för den yttre ventilationskåpan och borra fyra hål för 6x40 plugg till ett djup av 50 mm. Använd den bakre väggen av ventilationskåpan för att underlätta märkningen.



3. Tryck in 6x40 pluggar i hålen. Demontera den yttre kåpan för att frigöra monteringshålen. Ta bort den främre delen av den yttre kåpan.



4. Skruva fast den bakre delen av kåpan på väggen med skruvar 4x40.



5. Montera den främre delen av ventilationskåpan.

