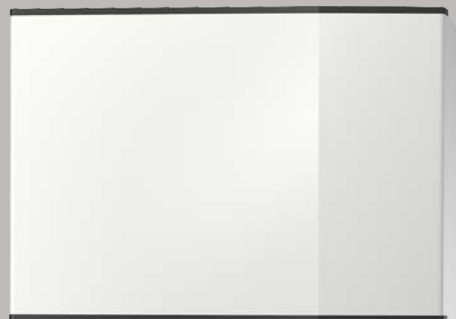


Ventilatiwarmtepomp NIBE S135



Inhoudsopgave

1	<i>Belangrijke informatie</i> _____	4
	Installatiegegevens _____	4
	Veiligheidsinformatie _____	5
	Serienummer _____	5
	Compatibele NIBE-producten _____	5
2	<i>De verwarmingsinstallatie: het hart van de woning</i> _____	6
	Functie afvoerluchtmodule _____	6
	Onderhoud van S135 _____	7
3	<i>Storingen in comfort</i> _____	8
	<i>Index</i> _____	9
	<i>Contactgegevens</i> _____	11

1 Belangrijke informatie

Installatiegegevens

Product	S135
Serienummer	
Installatiedatum	
Installateur	

Nr.	Naam	Fa-br. inst.	In-stell.
5.1.5	Afvoerluchtinstallatie (ventilator-snelheid uitlaatlucht, normaal)	70%	

Nr.	Naam	Fa-br. inst.	In-stell.
53.14	Pompsnelheid	70%	

Het serienummer moet altijd worden vermeld

Certificaat dat de installatie is uitgevoerd volgens de instructies in de meegeleverde installatiehandleiding en de geldende regels.

Datum _____

Handtekening _____

Veiligheidsinformatie

Dit apparaat kan worden gebruikt door kinderen vanaf 8 jaar of door personen met beperkingen van psychische, zintuigelijke of lichamelijke aard, of door personen met gebrek aan kennis en ervaring, wanneer zij onder toezicht staan en instructies hebben ontvangen om het apparaat veilig te gebruiken en zij de bijkomende gevaren begrijpen. Kinderen mogen niet met het apparaat spelen. Het reinigen en onderhoud dat door de gebruiker mag worden uitgevoerd, kan niet zonder toezicht door kinderen worden uitgevoerd.

Rechten om ontwerpwijzigingen door te voeren zijn voorbehouden.

©NIBE 2020.

Als de voedingskabel beschadigd is, mag deze uitsluitend worden vervangen door NIBE, zijn servicevertegenwoordiger of een soortgelijke erkende persoon om gevaar en schade te voorkomen.

SYMBOLLEN



Voorzichtig!

Dit symbool duidt aan dat een persoon of de machine gevaar loopt.

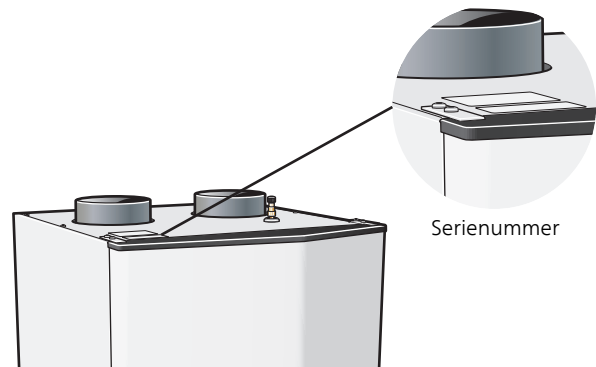


LET OP!

Dit symbool duidt belangrijke informatie aan over wat u in de gaten moet houden tijdens onderhoud aan uw installatie.

Serienummer

Het serienummer vindt u links bovenop de S135.



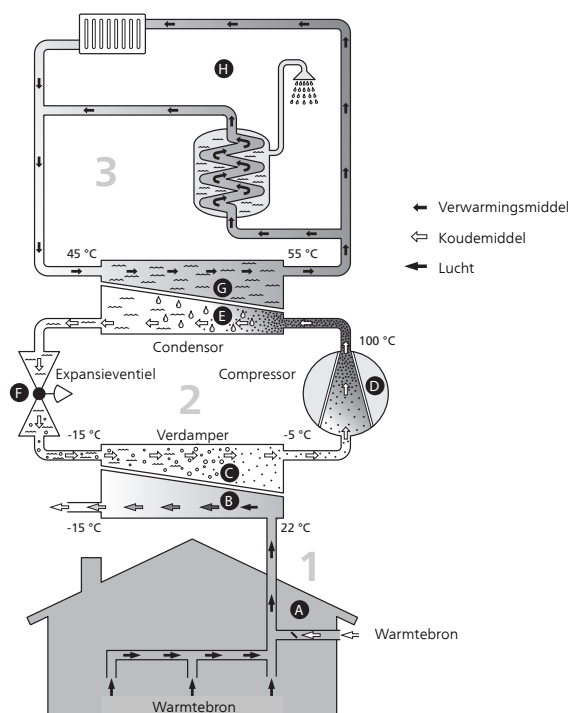
LET OP!

Voor onderhoud en ondersteuning hebt u het serienummer van het product (14 cijfers) nodig.

Compatibele NIBE-producten

- VVM S320
- VVM S325
- SMO S40

2 De verwarmingsinstallatie: het hart van de woning



Functie afvoerluchtmodule

Een ventilatiewarmtepomp gebruikt de warmte in de ventilatielucht van het gebouw om de woning te verwarmen. De omzetting van de energie van de ventilatielucht in verwarming van de woning vindt in drie verschillende systemen plaats. Van de uitgaande ventilatielucht (1), wordt vrije warmte-energie teruggewonnen uit de woning en overgebracht naar de ventilatiewarmtepomp. De ventilatiewarmtepomp verhoogt de lage temperatuur van de onttrokken warmte naar een hogere temperatuur in het koude circuit, (2). De warmte wordt door de woning verdeeld in het verwarmingssysteem (3).

Ventilatielucht

A De warme lucht wordt van de ruimtes overgebracht naar de warmtepomp via de afvoerluchtmodule.

B De ventilator leidt de lucht vervolgens naar de verdamper van de ventilatiewarmtepomp. Hier draagt de lucht zijn thermische energie af aan de bron, waarna de luchttemperatuur aanzienlijk daalt. De koude lucht wordt vervolgens afgevoerd uit de woning.

Koelsysteem

C Er circuleert nog een vloeistof in een gesloten systeem van de ventilatiewarmtepomp, een koudemiddel, dat ook door de verdamper stroomt. Het koudemiddel heeft een zeer laag kookpunt. In de verdamper ontvangt het koudemiddel de warmte-energie van de ventilatielucht en begint te koken.

D Het gas dat bij het koken ontstaat, wordt naar een elektrisch aangedreven compressor geleid. Als het gas wordt samengeperst, stijgt de druk en neemt de temperatuur van het gas flink toe, van ca. 5 °C naar ca. 80 °C.

E Het gas wordt vanaf de compressor in een warmtewisselaar/condensor geleid, waar deze warmte-energie afgeeft aan het verwarmingssysteem van het huis. Hierna koelt het gas af en condenseert het weer tot een vloeistof.

F Aangezien de druk nog steeds hoog is, kan het koudemiddel door een expansieventiel stromen. Daar zakt de druk en keert het koudemiddel terug naar de oorspronkelijk temperatuur. Het koudemiddel heeft nu een volledige cyclus afgelegd. Hierna wordt het koudemiddel opnieuw naar de verdamper geleid en wordt het proces herhaald.

Verwarmingssysteem

De warmte die het koudemiddel in de condensor afgeeft, wordt door het water van het klimaatstelsel, de warmtedrager, onttrokken en het water wordt vervolgens verwarmd tot 55 °C (aanvoertemperatuur).

Ventilatie

De warme lucht wordt van de ruimtes overgebracht naar de warmtepomp via de afvoerluchtmodule.

K De ventilator leidt de lucht vervolgens naar de warmtewisselaar van de luchtafvoer. Hier draagt de lucht zijn warmte af aan de bron, waarna de luchttemperatuur aanzienlijk daalt. De koude lucht wordt vervolgens afgevoerd uit de woning.

De temperaturen zijn slechts voorbeelden en kunnen per installatie en per jaargetijde verschillen.

Onderhoud van S135

REGELMATIGE CONTROLES

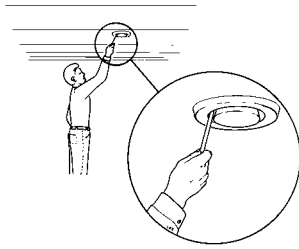
Uw ventilatiewarmtepomp vereist slechts minimaal onderhoud na afstelling. Wel wordt aanbevolen om uw installatie regelmatig te controleren.

Indien er zich iets ongewoons voordoet, worden er meldingen over de storing in de vorm van diverse alarmteksten weergegeven op het display van het binnendeel.

Ventilatieapparatuur reinigen

De ventilatieapparatuur van het gebouw dient regelmatig te worden gereinigd, bijvoorbeeld met een kleine borstel, om een goede ventilatie te behouden.

De apparaatinstellingen mogen niet worden gewijzigd.



Voorzichtig!

Als u meer dan één ventilatieapparaat tegelijk demonteert voor reiniging, kijk dan uit dat u deze niet verwisselt.

Het luchtfilter reinigen

Maak het luchtfilter van de S135 regelmatig schoon. Het interval hangt af van de hoeveelheid stof in de ventilatielucht. Kies wat voor uw installatie het meest geschikt is.

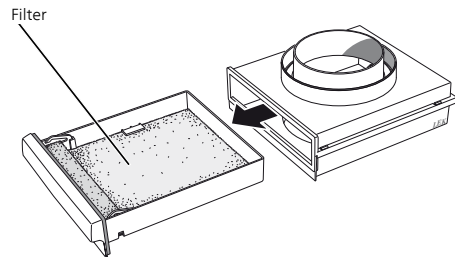
1. Schakel de stroom naar de ventilatiewarmtepomp uit.
2. Verwijder de filtercassette.
3. Verwijder het filter en schud/stofzuig dit schoon.
4. Controleer de conditie van het filter.
5. De montage moet in omgekeerde volgorde worden uitgevoerd.

Het filter lijkt misschien schoon, maar toch verzamelt er zich vuil binnenin en dat beïnvloedt de werking van het filter. Vervang het filter daarom na 1 jaar. U kunt nieuwe filters via de installateur bestellen.



Voorzichtig!

Gebruik geen water of andere vloeistoffen om te reinigen.



3 Storingen in comfort

In de meeste gevallen merkt de binnenmodule bedrijfsstoringen (bedrijfsstoringen kunnen leiden tot verstoringen van het comfort) op, geeft dit aan met alarmmeldingen en geeft uit te voeren instructies op de display weer.

Indien de bedrijfsstoring niet wordt weergegeven op het display, kunt u de volgende adviezen opvolgen:

– Controleer de condenswaterslang en stel deze af.

BASISHANDELINGEN

Controleer eerst de volgende zaken:

- Controleren of de voedingskabel is aangesloten op de S135.
- Groeps- en hoofdzekeringen van de woning.
- De aardlekschakelaar van de woning.

GERINGE OF GEEN VENTILATIE (AFVOERLUCHTINSTALLATIE)

- Filter verstopt.
 - Reinig of vervang het filter (zie pagina 7).
- De ventilatie is niet ingeregeld.
 - Vraag om ventilatie-afstelling.
- Afvoerluchtapparaat geblokkeerd of te veel gesmoord.
 - Controleer en reinig de afvoerluchtinstallaties.
- Ventilatorsnelheid in verminderde modus.
 - Open menu 1.2.1 en selecteer "normaal".

LUIDE OF STORENDE VENTILATIE (AFVOERLUCHTINSTALLATIE)

- Filter verstopt.
 - Reinig of vervang het filter (zie pagina 7).
- De ventilatie is niet ingeregeld.
 - Vraag om ventilatie-afstelling.
- Ventilatorsnelheid in gedwongen modus.
 - Open menu 1.2.1 en selecteer "normaal".

BORRELEND GELUID

- Niet genoeg water in het waterslot.
 - Vul het waterslot bij met water.
- Gesmoord waterslot.

Index

B

- Belangrijke informatie
 - Installatiegegevens, 4
 - Serienummer, 5

D

- De functie van de afvoerluchtmodule, 6
- De verwarmingsinstallatie: het hart van het huis, 6

I

- Installatiegegevens, 4

O

- Onderhoud van de S135, 7
 - Regelmatige controles, 7

P

- Problemen oplossen, 8

R

- Regelmatige controles, 7

S

- Serienummer, 5

V

- Verstoringen van comfort
 - Problemen oplossen, 8

AUSTRIA

KNV Energietechnik GmbH
Gahberggasse 11, 4861 Schörfling
Tel: +43 (0)7662 8963-0
mail@knv.at
knv.at

CZECH REPUBLIC

Družstevní závody Dražice - strojírna
s.r.o.
Dražice 69, 29471 Benátky n. Jiz.
Tel: +420 326 373 801
nibe@nibe.cz
nibe.cz

DENMARK

Vølund Varmeteknik A/S
Industrivej Nord 7B, 7400 Herning
Tel: +45 97 17 20 33
info@volundvt.dk
volundvt.dk

FINLAND

NIBE Energy Systems Oy
Juurakkotie 3, 01510 Vantaa
Tel: +358 (0)9 274 6970
info@nibe.fi
nibe.fi

FRANCE

NIBE Energy Systems France SAS
Zone industrielle RD 28
Rue du Pou du Ciel, 01600 Reyrieux
Tél: 04 74 00 92 92
info@nibe.fr
nibe.fr

GERMANY

NIBE Systemtechnik GmbH
Am Reiherpfahl 3, 29223 Celle
Tel: +49 (0)5141 75 46 -0
info@nibe.de
nibe.de

GREAT BRITAIN

NIBE Energy Systems Ltd
3C Broom Business Park,
Bridge Way, S41 9QG Chesterfield
Tel: +44 (0)845 095 1200
info@nibe.co.uk
nibe.co.uk

NETHERLANDS

NIBE Energietechnik B.V.
Energieweg 31, 4906 CG Oosterhout
Tel: +31 (0)168 47 77 22
info@nibenl.nl
nibenl.nl

NORWAY

ABK AS
Brobekkveien 80, 0582 Oslo
Tel: (+47) 23 17 05 20
post@abkklima.no
nibe.no

POLAND

NIBE-BIAWAR Sp. z o.o.
Al. Jana Pawla II 57, 15-703 Białystok
Tel: +48 (0)85 66 28 490
biawar.com.pl

RUSSIA

EVAN
bld. 8, Yuliusa Fuchika str.
603024 Nizhny Novgorod
Tel: +7 831 419 57 06
kuzmin@evan.ru
nibe-evan.ru

SWEDEN

NIBE Energy Systems
Box 14
Hannabadsvägen 5, 285 21 Markaryd
Tel: +46 (0)433-27 3000
info@nibe.se
nibe.se

SWITZERLAND

NIBE Wärmetechnik c/o ait Schweiz
AG
Industriepark, CH-6246 Altishofen
Tel. +41 (0)58 252 21 00
info@nibe.ch
nibe.ch

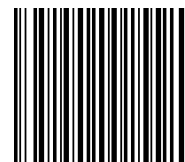
Voor landen die niet in deze lijst staan, kunt u contact opnemen met NIBE Sweden of kunt u kijken op nibe.eu voor meer informatie.

NIBE Energy Systems
Hannabadsvägen 5
Box 14
285 21 Markaryd
Tel. +46 433 27 3000
info@nibe.se
nibenl.nl

UHB NL 1926-1 531294

Deze handleiding is een publicatie van NIBE Energy Systems. Alle productillustraties, feiten en specificaties zijn gebaseerd op informatie beschikbaar op het moment van goedkeuring van de publicatie. NIBE Energy Systems behoudt zich het recht voor op feitelijke of zetfouten in deze handleiding.

©2020 NIBE ENERGY SYSTEMS



531294