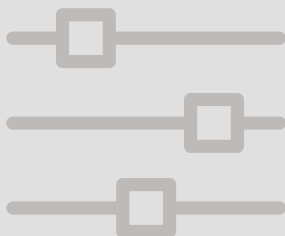


UHB NO 1826-2
331933

BRUKERHÅNDBOK

SPLIT box

HBS 05 *HBS 05-6 / 05-12 / 05-16*



 **NIBE**

Innhold

1	Viktig informasjon	4
	Anleggsdata	4
	Sikkerhetsinformasjon	5
	Serienummer	7
	HBS 05 – Et godt valg	8
2	Varmepumpen - husets hjerte	9
	Varmepumpens funksjon	9
	Styring av HBS 05	11
	Stell av HBS 05	12
3	Komfortforstyrrelse	15
	Feilsøking	15
4	Tekniske opplysninger	16
5	Ordliste	17
	Stikkord	22
	Kontaktinformasjon	23

1 Viktig informasjon

Anleggsdata

<i>Produkt</i>	<i>HBS 05</i>
Serienummer	
Installeringsdato	
Installatør	

Serienummer skal alltid angis.

Herved bevitnes at installasjonen er utført i henhold til anvisninger i NIBEs installatørhåndbok og i henhold til gjeldende regler.

Dato _____ Sign _____

Sikkerhetsinformasjon

Apparatet kan brukes av barn over 8 år og av personer med reduserte fysiske, sensoriske eller mentale evner, samt av personer uten erfaring eller kunnskap, forutsatt at de får veiledning eller instruksjoner om hvordan man bruker apparatet på en sikker måte, og informeres slik at de forstår eventuell risiko. Produktet er beregnet for bruk av eksperter eller kvalifiserte brukere i forretninger, hoteller, lettindustri, i landbruk og tilsvarende miljøer.

Barn skal ikke leke med apparatet. La ikke barn rengjøre eller vedlikeholde apparatet uten tilsyn.

La ikke barn rengjøre eller vedlikeholde apparatet uten veiledning.

Dette er en originalhåndbok. Oversettelse skal ikke skje uten godkjenning fra NIBE.

Med forbehold om konstruksjonsendringer.

©NIBE 2018.



OBS!

NIBE SPLIT HBS 05 skal installeres via en allpolet bryter med minst 3 mm bryteravstand.



OBS!

Hvis matekabelen er skadet, må den kun erstattes av NIBE, serviceansvarlig eller liknende godkjent personale for å unngå eventuell fare og skade.

SYMBOLER



OBS!

Dette symbolet betyr fare for menneske eller maskin.



HUSK!

Ved dette symbolet finnes viktig informasjon om hva du bør tenke på ved tilsyn på anlegget.



TIPS!

Ved dette symbolet får du tips om enklere vedlikehold av produktet.

MERKING

Merking

CE CE-merket er obligatorisk for de fleste produkter som selges innen EU, uansett hvor de er produsert.

IP21 Klassifisering av innkapsling av elektroteknisk utstyr.



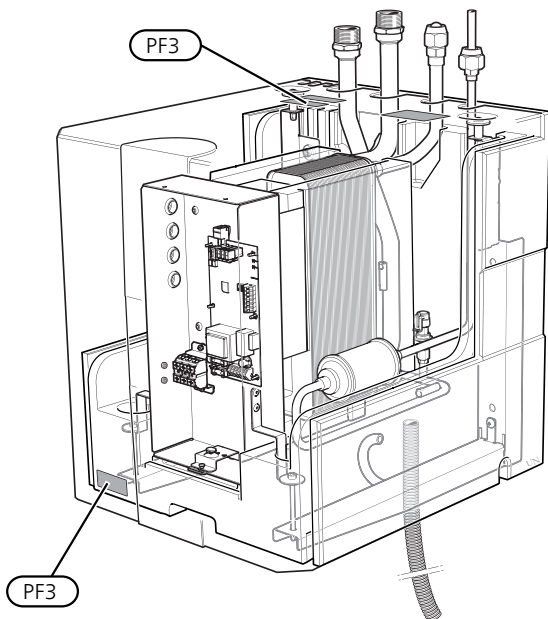
Fare for menneske eller maskin.



Les brukerhåndboken.

Serienummer

Serienummeret (PF3) finner du under lokket, både på forsiden og over HBS 05.



HUSK!

Produktets serienummer (14 siffer) trenger du ved service og support.

HBS 05 – Et godt valg

HBS 05 er sammen med utemodul AMS 10 og innemodul (VVM) eller styremodul (SMO) et luft/vann-varmepumpssystem som er spesielt beregnet for det nordiske klimaet, og som utnytter uteluften som energikilde. (HBS 05 skal plasseres innendørs.)

HBS 05 er sammen med utedel AMS 10 beregnet på å kobles til vannbårne varmesystemer, og den kan både varme varmtvann effektivt ved høy utetemperatur og gi høy effekt til varmesystemet ved lavere utetemperatur.

UTMERKEDE EGENSKAPER FOR HBS 05:

- *Intelligent styring via innemodul VVM eller styremodul SMO*

HBS 05 sammen med utedel AMS 10, kobles til innedelen NIBE VVM med intelligent styring eller styremodulen SMO for optimal kontroll av varmepumpen.

- *Lang levetid*

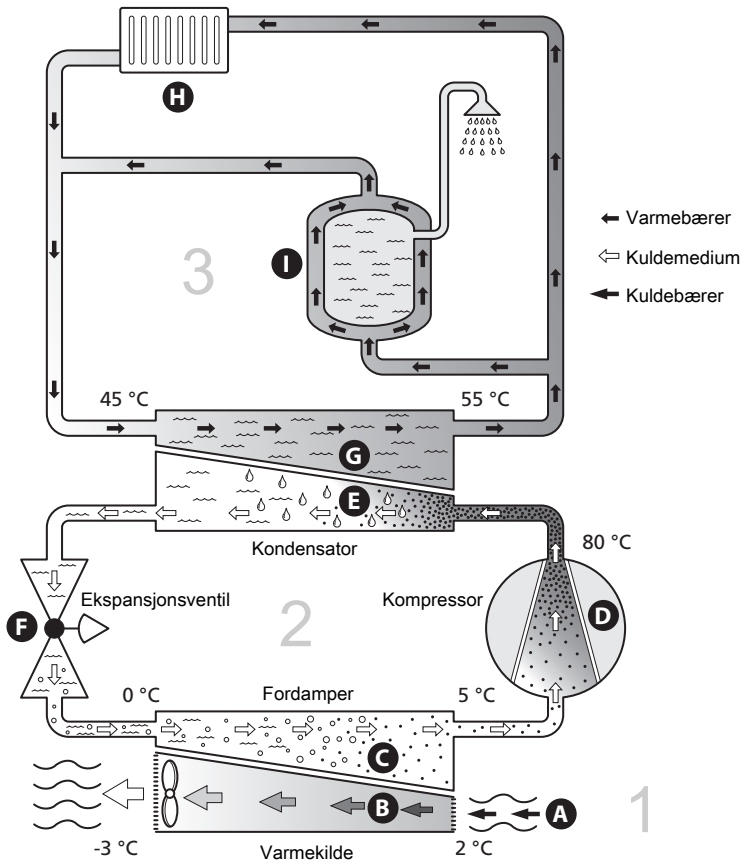
Materialet er valgt med tanke på lang levetid og høy holdbarhet.

- *Mange muligheter*

HBS 05 sammen med utedel AMS 10 er beregnet for å kombineres med NIBE innedel VVM / NIBE styremodul SMO. Til alle våre innedeler og styremoduler finnes det et stort utvalg av systemløsninger og et bredt sortiment av tilbehør.

2 Varmepumpen - husets hjerte

Varmepumpens funksjon



Temperaturene er bare eksempler og kan variere mellom ulike installasjoner og årstider.

En luft/vann-varmepumpe kan utnytte uteluften til å varme opp en bolig. Omvandlingen av energien i uteluften til boligvarme skjer i tre forskjellige kretser. I kuldebærererkretsen (1) hentes gratis varmeenergi fra omgivelsene og transporteres til varmepumpen. I kuldemediekretsen (2) øker varmepumpen den lave temperaturen til varmen som er hentet, til en høy temperatur. I varmebærererkretsen (3) distribueres varmen ut i huset.

Uteluften

- A** Uteluften suges inn i varmepumpen.
- B** Viften leder deretter luften til varmepumpens fordampner. Her avgir luften varmeenergi til kuldemediet, og luftens temperatur synker. Den kalde luften blåses deretter ut av varmepumpen.

Kuldemediekretsen

- C** I et lukket system i varmepumpen sirkulerer en annen gass, et kuldemedium, som også passerer fordampneren. Kuldemediet har et svært lavt kokepunkt. I fordampneren tar kuldemediet imot varmeenergi fra uteluften og begynner å koke.
- D** Gassen som dannes ved kokingen, ledes inn i en strømdrevet kompressor. Når gassen komprimeres, øker trykket, og gassens temperatur stiger kraftig, fra ca. 5 °C til ca. 80 °C.
- E** Fra kompressoren trykkes gassen inn i en varmeveksler (kondensator) der den avgir varmeenergi til husets varmesystem. Gassen kjøles så ned og kondenserer til væske igjen.
- F** Fordi trykket fortsatt er høyt, må kuldemediet passere en ekspansjonsventil. Der senkes trykket, slik at kuldemediet får tilbake sin opprinnelige temperatur. Kuldemediet har nå gått en runde. Det ledes inn i fordampneren, og prosessen gjentas.

Varmebærererkretsen

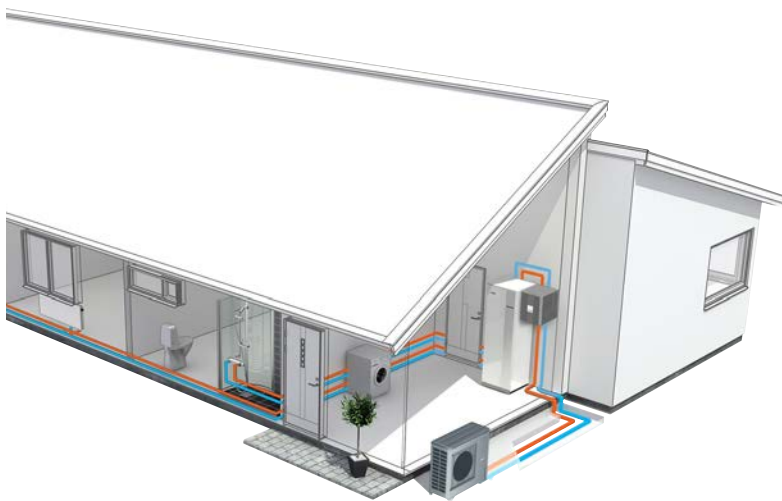
- G** Varmeenergien som kuldemediet avgir i kondensatoren, opptas av klimasystemets vann, varmebæreren, som varmes opp til ca. 55 °C (turlødningsstemperatur).
- H** Varmebæreren sirkulerer i et lukket system og transporterer det oppvarmede vannets varmeenergi inn til husets varmtvannsbereder og radiatorer/varmeslynger.

Temperaturene er bare eksempler og kan variere mellom ulike installasjoner og årstider.

Styring av HBS 05

NIBE SPLIT HBS 05 styres på forskjellige måter avhengig av hvordan systemet ditt ser ut. Du styrer varmpumpen via innemodulen (VVM) eller styremodulen (SMO). Se håndboken for det aktuelle produktet for mer informasjon.

Ved installasjonen gjør installatøren de nødvendige innstillingene av varmpumpen i innedelen eller styremodulen, for at varmpumpen skal arbeide optimalt i nettopp ditt system.



Stell av HBS 05

REGELMESSIGE KONTROLLER

Din utedel (AMS 10) trenger et visst nivå av ytre vedlikehold, se installatørhåndbok for AMS 10.



OBS!

Manglende vedlikehold kan medføre alvorlige skader på HBS 05 som ikke dekkes av garantien.

Rengjøring av ytterdeksel

Ved behov kan du rengjøre ytterdekselet med en fuktig klut.

SPARETIPS

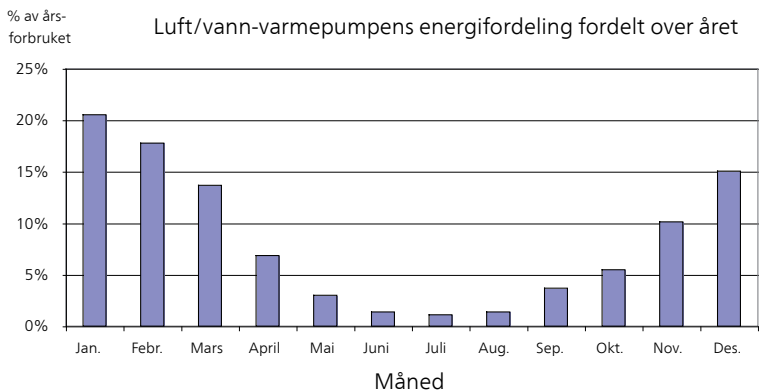
Varmepumpeinstallasjonen din skal gi varme eller kjøling og/eller varmtvann. Det kommer det til å gjøre ut fra de styreinnstillingene som er definert.

Faktorer som innvirker på energiforbruket, er f.eks. innetemperatur, varmtvannsforbruk, hvor godt isolert huset er, samt om huset har mange store vindusflater. Husets beliggenhet, f.eks. om det er svært vindutsatt, påvirker også.

Husk også på at:

- Åpne termostatventilene helt (med unntak av ventilene i rom som av ulike årsaker ønskes kjøligere, f.eks. soverom). Termostatene bremser opp volumstrømmen i varmesystemet, noe varmepumpen kompenserer for med økt temperatur. Den jobber da mer og forbruker dermed også mer energi.
- Senk eller juster innstillingene for varme i et eventuelt eksternt styresystem.

Strømforbruk



Hvis innetemperaturen økes med én grad, økes også strømforbruket med ca. 5%.

Husholdningsstrøm

Det har lenge vært vanlig å gå ut fra at en gjennomsnittlig husholdning har et årsforbruk på rundt 5000 kWh husholdningsstrøm per år. I dagens samfunn ligger det ofte på mellom 6000-12000 kWh per år.

Apparat	Normal effekt (W)		Omtr. årsforbruk (kWh)
	Drift	Standby	
TV (drift: 5 t/døgn, standby: 19 t/døgn)	200	2	380
Digitalboks (drift: 5 t/døgn, standby: 19 t/døgn)	11	10	90
DVD (drift: 2 t/uke)	15	5	45
Spillkonsoll (drift: 6 t/uke)	160	2	67
Radio/stereo (drift: 3 t/døgn)	40	1	50
Datamaskin inkl. skjerm (drift: 3 t/døgn, standby 21 t/døgn)	100	2	120
Lyspære (drift: 8 t/døgn)	60	-	175
Spotlight, halogen (drift: 8 t/døgn)	20	-	58
Kjøleskap (drift: 24 t/døgn)	100	-	165
Fryser (drift: 24 t/døgn)	120	-	380
Komfyr, plater (drift: 40 min/døgn)	1500	-	365
Komfyr, ovn (drift: 2 t/uke)	3000	-	310

<i>Apparat</i>	<i>Normal effekt (W)</i>		<i>Omr. årsfor- bruk (kWh)</i>
Oppvaskmaskin, kaldtvannstilkoblet (drift 1 ggr./døgn)	2000	-	730
Vaskemaskin (drift: 1 ggr./døgn)	2000	-	730
Tørketrommel (drift: 1 ggr./døgn)	2000	-	730
Støvsuger (drift: 2 t/uke)	1000	-	100
Motorvarmer (drift: 1 t/døgn, 4 måneder i året)	400	-	50
Kupévarmer (drift: 1 t/døgn, 4 måneder i året)	800	-	100

Disse verdiene er omtrentlige eksempelverdier.

Eksempel: En familie med 2 barn bor i en enebolig med 1 flatskjerm-TV, 1 digitalboks, 1 DVD-spiller, 1 spillkonsoll, 2 datamaskiner, 3 stereoanlegg, 2 lyspærer på toalettet, 2 lyspærer på badet, 4 lyspærer på kjøkkenet, 3 lyspærer ute, vaskemaskin, tørketrommel, oppvaskmaskin, kjøleskap, fryser, komfyr, støvsuger, motorvarmer = 6240 kWh husholdningsstrøm per år.

Energimåler

Ha for vane å kontrollere boligens strømmåler regelmessig, gjerne en gang i måneden. Da finner du raskt ut om strømforbruket endres.

Nybygde hus har ofte doble strømmålere, så benytt gjerne mellomdifferansen til å regne ut strømforbruket i husholdningen.

Nybygg

Nybygde hus går gjennom en tørkeprosess det første året. Huset kan da forbruke vesentlig mer energi enn det vil gjøre senere. Etter 1-2 år bør du justere varmekurven, forskyvning av varmekurven samt boligens termostatventiler på nytt fordi varmesystemet som regel krever lavere temperatur når tørkeprosessen er avsluttet.

3 Komfortforstyrrelse

Feilsøking



OBS!

Inngrep bak fastskrudde luker må bare foretas av eller under oppsyn av autorisert installatør



TIPS!

HBS 05 kommuniserer alle alarmer til innemodulen/styremodulen (VVM / SMO).

GRUNNLEGGENDE TILTAK

- Pass på at luftstrømmen til utedelen (AMS 10) ikke er blokkert av fremmedlegemer.
- Kontroller at HBS 05 eller utedelen (AMS 10) ikke har noen ytre skader.

ISDANNELSE PÅ VIFTE, GITTER OG/ELLER VIFTEKJEGLLEN PÅ UTEDELEN (AMS 10)

Kontakt din installatør.

VANN UNDER UTEMODULEN AMS 10 (STØRRE MENGDE)

Kontroller at vannavledningen via kondensvannrøret (KVR 10) fungerer.

4 Tekniske opplysninger

Detaljerte tekniske data for dette produktet finner du i installatørhåndboken (nibe.no).

5 Ordliste

BALANSETEMPERATUR

Balansetemperatur er den utetemperaturen der varmepumpens avgitte effekt er like stor som husets effektbehov. Dette innebærer at varmepumpen dekker hele husets effektbehov ned til denne temperaturen.

COP

Hvis det står at en varmepumpe har COP 5, betyr dette at du bare betaler for en femtedel av varmebehovet ditt. Dette er altså varmepumpens virkningsgrad. Denne måles fram ved ulike måleverdier, f.eks.: 7 / 45 der 7 står for utetemperaturen, og der 45 står for hvor mange grader turløpstemperaturen holder.

DOBBELTMANTLET TANK

En bereder med tappevarmtvann (kranvann) omsluttet av et ytre kar med kjelevann (til husets radiatorer/elementer). Varmepumpen varmer kjelevannet som, i tillegg til å gå ut til alle radiatorer/elementer i huset, varmer tappevarmtvannet i det innerste karet.

EKSPANSJONSKAR

Kar med varmebærervæske som har som oppgave å utjevne trykket i varmebærersystemet.

EKSPANSJONSVENTIL

Ventil som senker trykket på kuldemediet, slik at temperaturen til kuldemediet synker.

EL-TILSKUDD

Dette er den strømmen som f.eks. en el-patron tilfører på årets absolutt kaldeste dager, for å dekke det oppvarmingsbehovet varmepumpen ikke klarer.

FORDAMPER

Varmeveksler der kuldemedievæsken fordampes ved å oppta varmeenergi fra luften, som da kjøles ned.

KLIMASYSTEM

Klimasystem kan også kalles varmesystem. Boligen varmes opp ved hjelp av radiatorer (elementer), slynger i gulvet eller viftekonvektorer.

KOMFORTFORSTYRRELSE

Komfortforstyrrelse innebærer uønskede endringer i varmtvanns-/innekomforten, f.eks. hvis temperaturen på varmtvannet er for lav, eller hvis innetemperaturen ikke er på ønsket nivå.

En driftsforstyrrelse i varmepumpen kan av og til merkes i form av en komfortforstyrrelse.

I de aller fleste tilfeller merker varmepumpen en driftsforstyrrelse og viser dette med alarm i displayet.

KOMPRESSOR

Komprimerer (trykker sammen) det gassformede kuldemediet. Når kuldemediet trykkes sammen, øker trykket og temperaturen.

KONDENSATOR

Varmeveksler der det varme, gassformede kuldemediet kondenserer (kjøles ned og blir væske) og avgir varmeenergi til husets varme- og varmtvannssystem.

KULDEMEDIUM

Stoff som sirkulerer i en sluttet krets i varmepumpen, og som gjennom trykkforandringer vekselvis fordampes og kondenseres. Ved fordamping tar kuldemediet opp varmeenergi, og ved kondensering avgis varmeenergi.

LADESLYNGE

Tappevannet (kranvannet) i berederen varmes via en varmespiral med varmtvann (varmebærer) fra HBS 05.

OMGIVELSESTEMPERATURFØLER

En føler som er plassert utendørs på eller i nærheten av varmepumpen. Denne føleren forteller varmepumpen hvilken temperatur det er der føleren er plassert.

PRESSOSTAT

Trykkvakt som avgir alarm og/eller stopper kompressoren hvis det oppstår ikke tillatte trykk i systemet. En høytrykkspressostat løser ut hvis kondenseringstrykket er for høyt. En lavtrykkspressostat løser ut hvis fordampningstrykket er for lavt.

RADIATOR

Et annet ord for element. Får å kunne brukes sammen med HBS 05 må de være fylt med vann.

RESERVESTILLING

En stilling du kan velge med strømbryteren hvis det har oppstått en feil som gjør at varmpumpen ikke går. Når varmpumpen står i reservestilling, varmes boligen og/eller varmtvannet ved hjelp av en el-patron.

RETURLEDNING

Den ledningen vannet transporteres tilbake til varmpumpen i, fra husets varmesystem (radiatorer/varmeslynger).

RETURLEDNINGSTEMPERATUR

Temperaturen på det vannet som går tilbake til varmpumpen etter å ha avgitt varmeenergi til radiatorer/varmeslynger.

SIKKERHETSVENTIL

En ventil som åpner og slipper ut litt væske hvis trykket blir for høyt.

SIRKULASJONSPUMPE

Pumpe som sirkulerer væske i et rørsystem.

SIRKULASJONSPUMPE

Se "Sirkulasjonspumpe".

SLYNGETANK

En bereder med slynge i. Vannet i slyngen varmer opp vannet i berederen.

TAPPEVARMTVANN

Det vannet man f.eks. dusjer i.

TILLEGGSVARME

Tilleggsvarme er den varmen som produseres utover det som kompressoren i varmepumpen leverer. Tilleggsvarme kan være f.eks. el-patron, el-kassett, solanlegg, gass-/olje-/pellets-/vedkjele eller fjernvarme.

TURLEDNING

Den ledningen det oppvarmede vannet transporteres i, fra varmepumpen og ut til husets varmesystem (radiatorer/varmeslynger).

TURLEDNINGSTEMPERATUR

Temperaturen på det oppvarmede vannet som varmepumpen sender ut til varmesystemet.

VARMEBÆRER

Varm væske, ofte vanlig vann, som sendes fra varmepumpen til husets klimasystem og gjør at det blir varmt i boligen. Varmebæreren varmer også varmtvannet.

VARMEBÆRERSIDE

Rør til husets klimasystem utgjør varmebærersiden.

VARMEFAKTOR

Mål for hvor mye varmeenergi varmepumpen avgir i forhold til den el-energien den trenger til driften sin. Et annet ord for dette er COP.

VARMEVEKSLER

Anordning som overfører varmeenergi fra ett medium til et annet uten at mediene blandes. Eksempler på ulike varmevekslere er fordampere og kondensator.

VARMTVANNSSBEREDERE

Kar der tappevannet varmes opp.

VEKSELVENTIL

En ventil som kan sende væske i to retninger. Det er en vekselventil som sørger for at væske sendes til klimasystemet når varmepumpen lager husvarme, og til varmtvannsberederen når varmepumpen lager varmtvann.

VIFTE

I varmedrift transporterer viften energi fra luften til varmepumpen. I kjøledrift transporterer viften energi fra varmepumpen til luften.

VIRKNINGSGRAD

Et mål på hvor effektiv varmepumpen er. Jo høyere verdi, jo bedre.

Stikkord

A

Anleggsdata, 4

F

Feilsøking, 15

Isdannelse på vifte, gitter og/eller viftekjeglen, 15

Vann under utemodulen AMS 10 (større mengde), 15

G

Grunnleggende tiltak, 15

H

HBS 05 – Et godt valg, 8

I

Isdannelse på vifte, gitter og/eller viftekjeglen, 15

K

Komfortforstyrrelse

Feilsøking, 15

Grunnleggende tiltak, 15

Kontakt med NI-

BE SPLIT HBS 05, 11

O

Ordliste, 17

R

Regelmessige kontroller, 12

S

Serienummer, 7

Sikkerhetsinformasjon, 5

Sparetips, 12

Strømforbruk, 13

Stell av HBS 05, 12

Regelmessige kontroller, 12

Sparetips, 12

Strømforbruk, 13

T

Tekniske opplysninger, 16

V

Vann under utemodulen AMS 10 (større mengde), 15

Varmepumpen - husets hjerte, 9

Varmepumpen – husets hjerte

Varmepumpens funksjon, 9

Varmepumpens funksjon, 9–10

Viktig informasjon, 4

Anleggsdata, 4

HBS 05 – Et godt valg, 8

Serienummer, 7

Sikkerhetsinformasjon, 5

Kontaktinformasjon

- AT** *KNV Energietechnik GmbH*, Gahberggasse 11, AT-4861 Schörföling
Tel: +43 (0)7662 8963 E-mail: mail@knv.at www.knv.at
- CH** *NIBE Wärmetechnik c/o ait Schweiz AG*,
Industriepark, CH-6246 Altishofen Tel: +41 58 252 21 00
E-mail: info@nibe.ch www.nibe.ch
- CZ** *Druzstevni zavody Drazice s.r.o.*,
Drazice 69, CZ - 294 71 Benátky nad Jizerou
Tel: +420 326 373 801 E-mail: nibe@nibe.cz www.nibe.cz
- DE** *NIBE Systemtechnik GmbH*, Am Reiherpfahl 3, 29223 Celle
Tel: +49 (0)5141 7546-0 E-mail: info@nibe.de www.nibe.de
- DK** *Volund Varmeteknik A/S*, Member of the Nibe Group,
Industrivej Nord 7B, 7400 Herning Tel: +45 97 17 20 33
E-mail: info@volundvt.dk www.volundvt.dk
- FI** *NIBE Energy Systems OY*, Juurakkotie 3, 01510 Vantaa
Tel: +358 (0)9-274 6970 E-mail: info@nibe.fi www.nibe.fi
- FR** *NIBE Energy Systems France Sarl*, Zone industrielle RD 28, Rue du Pou du Ciel,
01600 Reyrieux
Tel: 04 74 00 92 92 E-mail: info@nibe.fr www.nibe.fr
- GB** *NIBE Energy Systems Ltd*,
3C Broom Business Park, Bridge Way, S419QG Chesterfield
Tel: +44 (0)845 095 1200 E-mail: info@nibe.co.uk www.nibe.co.uk
- NL** *NIBE Energietechnik B.V.*, Postbus 634, NL 4900 AP Oosterhout
Tel: 0168 477722 E-mail: info@nibenl.nl www.nibenl.nl
- NO** *ABK AS*, Brobekkveien 80, 0582 Oslo, Postboks 64 Vollebekk, 0516 Oslo
Tel: +47 23 17 05 20 E-mail: post@abkklima.no
www.nibe.no
- PL** *NIBE-BIAWAR Sp. z o. o.* Aleja Jana Pawła II 57, 15-703 BIALYSTOK
Tel: +48 (0)85 662 84 90 E-mail: sekretariat@biawar.com.pl
www.biawar.com.pl
- RU** © "EVAN" 17, per. Boynovskiy, RU-603024 Nizhny Novgorod
Tel: +7 831 419 57 06 E-mail: kuzmin@evan.ru www.nibe-evan.ru
- SE** *NIBE AB Sweden*, Box 14, Hannabadsvägen 5, SE-285 21 Markaryd
Tel: +46 (0)433 27 3000 E-mail: info@nibe.se www.nibe.se

For land som ikke nevnes i denne listen, kontakt NIBE Sverige eller kontrollerer www.nibe.eu for mer informasjon.

NIBE Energy Systems
Hannabadsvägen 5
Box 14
SE-285 21 Markaryd
info@nibe.se
nibe.eu

UHB NO 1826-2 331933

Denne håndboken er en publikasjon fra NIBE Energy Systems. Alle produktillustrasjoner, fakta og data er basert på aktuell informasjon ved tidspunktet for godkjenning av publikasjonen. NIBE Energy Systems tar forbehold om eventuelle fakta- eller trykkfeil i denne håndboken.



331933