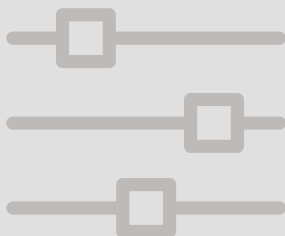


UHB LV 1829-2
331928

LIETOTĀJA ROKASGRĀMATA

SPLIT iekārta

HBS 05 *HBS 05-6 / 05-12 / 05-16*



 **NIBE**

Satura rādītājs

1	<i>Svarīga informācija</i>	4
	Uzstādīšanas dati	4
	Drošības informācija	5
	Sērijas numurs	7
	HBS 05 – teicama izvēle	8
2	<i>Siltumsūkņis – mājas sirds</i>	9
	Siltumsūkņa darbības princips	9
	Kontrolē HBS 05	11
	HBS 05 apkope	12
3	<i>Traucēkļi komforta ziņā</i>	15
	Problēmu novēršana	15
4	<i>Tehniskie dati</i>	16
5	<i>Skaidrojošā vārdnīca</i>	17
	<i>Saturs</i>	22
	<i>Kontaktinformācija</i>	23

1 Svarīga informācija

Uzstādīšanas dati

<i>Izstrādājums</i>	<i>HBS 05</i>
Sērijas numurs	
Uzstādīšanas datums	
Uzstādīšanu veica:	

Vienmēr jāuzrāda sērijas numurs.

Apliecinājums, ka uzstādīšana veikta atbilstoši NIBE uzstādīšanas rokasgrāmatas instrukcijām un spēkā esošajiem noteikumiem.

Datums: _____ Paraksts: _____

Drošības informācija

Šo ierīci var lietot bērni vecumā no 8 gadiem un personas ar ierobežotām fiziskajām, sensorajām vai garīgajām spējām vai pieredzes un zināšanu trūkumu, ja bērni un šīs personas tiek uzraudzītas vai ir instruētas par ierīces drošu lietošanu un izprot ar ierīces lietošanu saistītos riskus. Paredzēts, ka šo izstrādājumu izmantos eksperti vai apmācīti lietotāji veikalos, viesnīcās, vieglajā rūpniecībā, lauksaimniecībā un tamlīdzīgās nozarēs.

Bērni jāinstruē/jāuzrauga, lai nodrošinātu, ka viņi nespēlējas ar šo ierīci.

Tīrīšanu un lietotājam izpildāmo apkopi nedrīkst veikt bērni bez uzraudzības.

Šī ir oriģinālā rokasgrāmata. Šo rokasgrāmatu nedrīkst tulkot bez NIBE apstiprinājuma.

Tiesības veikt izmaiņas konstrukcijā ir rezervētas.

©NIBE 2018.



Piezīme

NIBE SPLIT HBS 05 jāuzstāda, lietojot atvienotājslēdzi ar minimālo pārrāvuma atstarpi 3 mm.



Piezīme

Ja padeves kabelis ir bojāts, lai novērstu personu apdraudējumu un iekārtas bojājumus, to nomainīt drīkst tikai NIBE, šī uzņēmuma servisa pārstāvis vai pilnvarota persona ar līdzvērtīgām zināšanām.

SIMBOLI



Piezīme

Simbols norāda par draudiem cilvēkam vai iekārtai.



Uzmanību

Simbols norāda svarīgu informāciju, kas jāievēro, veicot iekārtas apkopi.



Ieteikums

Šis simbols norāda padomus, kā vienkāršot izstrādājuma lietošanu.

MARĶĒJUMS

Marķējums

CE CE marķējums ir obligāts nosacījums lielākajai daļai izstrādājumu, kas tiek pārdoti ES, neatkarīgi no tā, kur tie tiek ražoti.

IP21 Elektrotehniskā aprīkojuma apvalka klasifikācija.



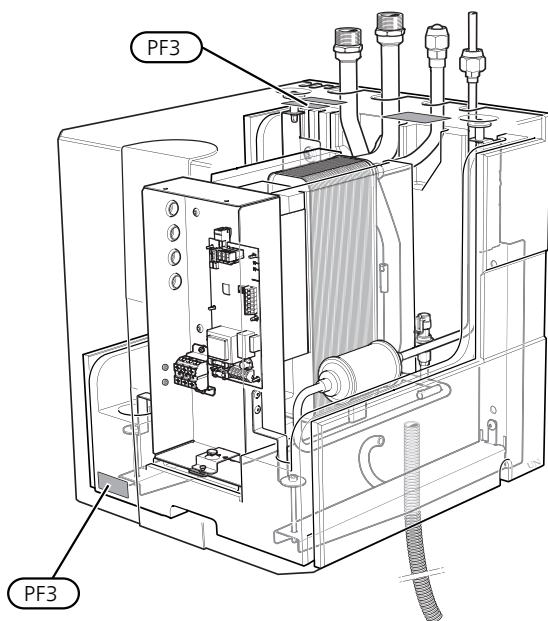
Apdraudējums personai vai iekārtai.



Izlasiet lietotāja rokasgrāmatu.

Sērijas numurs

Sērijas numurs (PF3) atrodas zem pārsega gan HBS 05 priekšējā daļā, gan augšdaļā.



Uzmanību

Lai iegūtu atbalstu un veiktu apkopi, nepieciešams produkta (14 cipari) sērijas numurs.

HBS 05 – teicama izvēle

HBS 05 kopā ar ārpuselpu moduli AMS 10 un iekštelpu moduli (VVM) vai vadības moduli (SMO) ir gaiss/ūdens siltumsūkņa sistēma, kas īpaši piemērota skarbjam ziemeļu klimatam un kā enerģijas avotu izmanto āra gaisu. (HBS 05 jāuzstāda iekšēlpās.)

HBS 05 kopā ar ārpuselpu moduli AMS 10 ir paredzēta savienošanai ar ūdens apkures sistēmām un efektīvi uzsilda ūdeni gan augstās āra temperatūrās, gan nodrošina lielu jaudu apkures sistēmai zemās āra temperatūrās.

LIELISKĀS SILTUMSŪKŅA HBS 05 ĪPAŠĪBAS:

- *Gudra vadība, izmantojot iekštelpu moduli VVM vai kontroles moduli SMO*

HBS 05 kopā ar ārpuselpu moduli AMS 10 ir savienota ar iekštelpu moduli NIBE VVM ar gudro vadību vai ar vadības moduli SMO, lai nodrošinātu optimālu siltumsūkņa vadību.

- *Ilgas kalpošanas laiks*

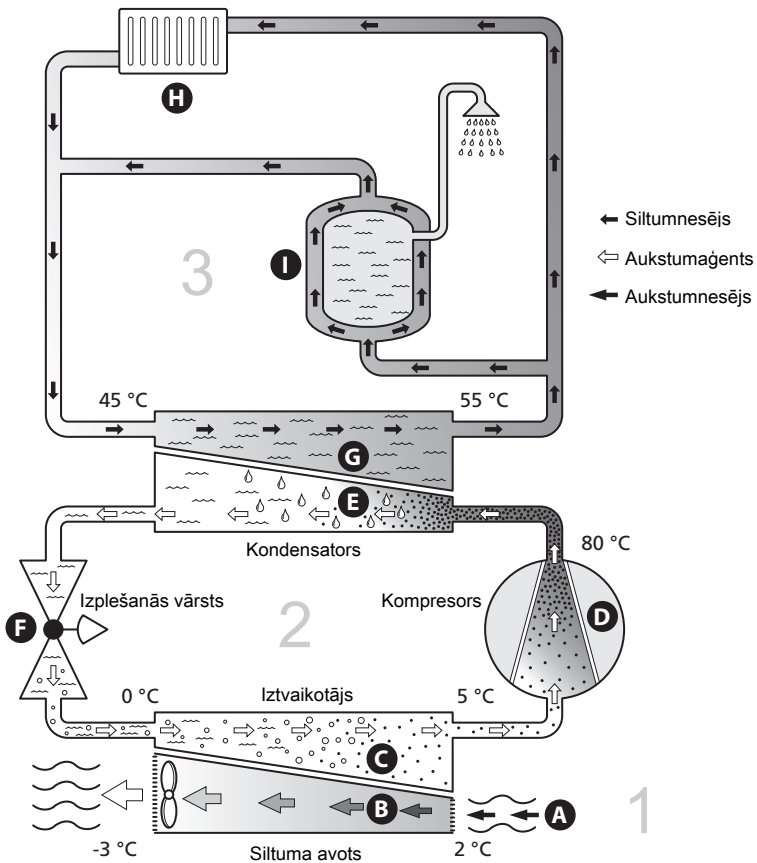
Šis materiāls ir izvēlēts ilgā kalpošanas laika un izturības dēļ.

- *Dažādas iespējas*

HBS 05 kopā ar ārpuselpu moduli AMS 10 ir paredzēts lietošanai kopā ar NIBE iekštelpu moduli VVM/NIBE vadības moduli SMO. Ir pieejams plašs sistēmas risinājumu un papildpiederumu klāsts iekštelpu moduļiem un vadības moduļiem.

2 Siltumsūkņis – mājas sirds

Siltumsūkņa darbības princips



Norādītās temperatūras ir tikai piemēri, un tās var atšķirties dažādos uzstādīšanas gadījumos un gada laikos.

Gaiss/ūdens siltumsūkņis telpu apkurē izmanto āra gaisu. Āra gaisa enerģijas pārveidošana dzīvojamo telpu apsildē notiek trīs atšķirīgos kontūros. Aukstumnesēja kontūrā (1) bezmaksas siltumenerģija tiek iegūta no apkārtējās vides un nogādāta līdz siltumsūknim. Aukstuma aģenta kontūrā (2) siltumsūkņis paaugstina iegūtā siltuma zemo temperatūru līdz augstai temperatūrai. Siltums tiek izplatīts ēkā, izmantojot siltumnesēja kontūru (3).

Āra gaiss

- A** Ārgaiss tiek iesūkņēts siltumsūknī.
- B** Pēc tam ventilators novirza gaisu uz siltumsūkņa iztvaikotāju. Šeit gaiss nodod siltuma enerģiju aukstumnesējam, un līdz ar to samazinās gaisa temperatūra. Pēc tam aukstais gaiss tiek izpūsts no siltumsūkņa.

Aukstumaģenta kontūrs

- C** Slēgtā siltumsūkņa sistēmā cirkulē gāze, aukstumaģents, kas arī plūst caur iztvaikotāju. Aukstumaģentam ir ļoti zems vārīšanās punkts. Iztvaikotājā aukstumaģents saņem siltuma enerģiju no ārējā gaisa un sāk vārīties.
- D** Gāze, kas rodas vārīšanās laikā, tiek novirzīta uz elektrisko kompresoru. Saspiežot gāzi, paaugstinās spiediens un ievērojami palielinās gāzes temperatūra – no 5°C līdz aptuveni 80 °C.
- E** No kompresora gāze tiek ievadīta siltummainī, kondensatorā, kur tas nodod siltuma enerģiju mājas apkures sistēmai, pēc tam gāze tiek atdzesēta un kondensējas atkal šķidrā stāvoklī.
- F** Tā kā spiediens joprojām ir augsts, aukstumaģents var izplūst caur izplešanās vārstu, šeit samazinās tā spiediens, līdz aukstumaģents atgūst sākotnējo temperatūru. Aukstumaģents šajā brīdī ir noslēdzis pilnu ciklu. Tas atkal tiek novirzīts uz iztvaicētāju, un process sākas no jauna.

Siltumnesēja kontūrs

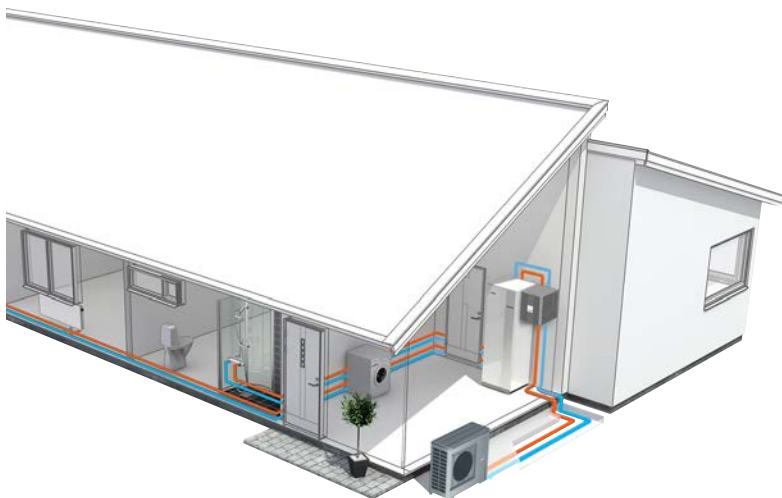
- G** Siltumenerģiju, ko aukstuma aģents ģenerē kondensatorā, izgūst klimata sistēmas ūdens (siltumnesējs), kas tiek uzsildīts līdz 55°C (turpgaitas temperatūra).
- H** Siltumnesējs cirkulē noslēgtā sistēmā un pārvada uzsildītā ūdens siltumenerģiju uz mājas karstā ūdens boileru un radiatoriem/sildselementiem.

Norādītās temperatūras ir tikai piemēri, un tās var atšķirties dažādos uzstādīšanas gadījumos un gada laikā.

Kontrolē HBS 05

NIBE SPLIT HBS 05 tiek vadīts dažādos veidos atkarībā no sistēmas. Jūs varat vadīt siltumsūkni, izmantojot iekštelpu moduli (VVM) vai vadības moduli (SMO) Papildinformāciju skatiet atbilstošajā rokasgrāmatā.

Uzstādīšanas laikā uzstādīšanas inženieris pielāgo siltumsūkņim nepieciešamos iekštelpu moduļa vai vadības moduļa iestatījumus, lai siltumsūknis optimāli darbotos Jūsu sistēmā.



HBS 05 apkope

REGULĀRAS PĀRBAUDES

Jūsu ārpustelpu modulim (AMS 10) jāveic noteikti apkopes darbi; skatiet AMS 10 uzstādīšanas rokasgrāmatu.



Piezīme

Ja sūkni pietiekami neuzrauga, var rasties nopietni bojājumi HBS 05, kuru radītos zaudējumus garantija nesegs.

Korpusa ārpusēs tīrīšana

Ja nepieciešams, korpusa ārpusi var tīrīt ar mitru drānu.

PADOMI EKONOMĒŠANAI

Siltumsūknis ražo siltumu, nodrošina dzesēšanu un/vai karsto ūdeni. Tas notiek atbilstoši Jūsu veiktajiem kontroles iestatījumiem.

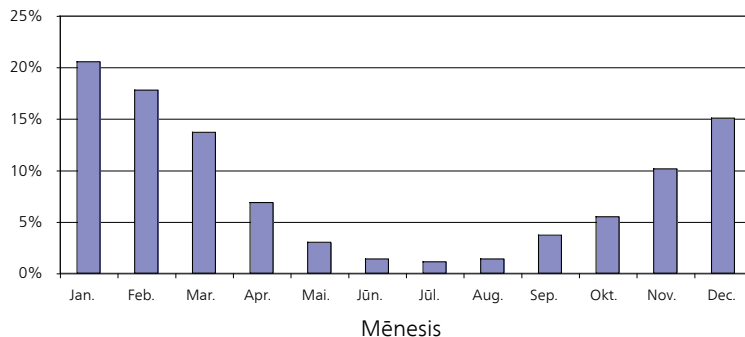
Daži no faktoriem, kas ietekmē enerģijas patēriņu, ir temperatūra iekštelpās, karstā ūdens patēriņš, mājas siltumizolācijas līmenis un logu virsmas platība. Piemēram, ietekmējošs faktors ir arī mājas novietojums vējainā vietā.

Neaizmirstiet arī:

- Pilnībā atvērt termostata vārstus (izņemot telpās, kuras dažādu iemeslu dēļ tiek uzturētas vēsākas, piem., guļamistabas). Termostati samazina plūsmu apkures sistēmā, ko siltumsūknis mēģina kompensēt, paaugstinot temperatūru. Līdz ar to siltumsūknis darbojas intensīvāk un patērē vairāk elektroenerģijas.
- Samaziniet vai pielāgojiet apkures iestatījumus visās ārējās vadības sistēmās.

Jaudas patēriņš

% no gada patēriņa Gaiss/ūdens siltumsūkņa enerģijas sadalījums ir iedalīts pa visu gadu.



Iekštelpas temperatūras paaugstināšanās par vienu grādu palielina strāvas patēriņu par aptuveni 5%.

Mājsaimniecības elektroenerģijas patēriņš

Aprēķinos, kas veikti agrāk, konstatēts, ka vidēja lieluma Zviedrijas mājsaimniecības aptuvenais gada patēriņš ir 5000 kWh elektroenerģijas gadā. Mūsdienās šis rādītājs parasti ir ap 6000-12000 kWh/gadā.

Aprīkojums	Standarta izejas jauda (W)		Apt. patēriņš gadā (kWh)
	Darbība	Gaidst.	
TV (darbība: 5 h/dienā, gaidstāve: 19 h/dienā)	200	2	380
Digitālā iekārta (darbība: 5 h/dienā, gaidstāve: 19 h/dienā)	11	10	90
DVD (darbība: 2 h/ nedēļā)	15	5	45
TV spēļu konsole (darbība: 6 h/ nedēļā)	160	2	67
Radio/stereo (darbība: 3 h/dienā)	40	1	50
Dators ar monitoru (darbība: 3 h/dienā, gaidstāve 21 h/dienā)	100	2	120
Spuldzīte (darbība 8 h/dienā)	60	-	175
Halogēna spuldze (darbība 8 h/dienā)	20	-	58
Dzesēšana (darbība: 24 h/dienā)	100	-	165
Saldētava (darbība: 24 h/dienā)	120	-	380
Plītsvirsmas (darbība: 40 min/dienā)	1500	-	365
Cepeškrāsns (darbība: 2 h/ nedēļā)	3000	-	310

<i>Aprīkojums</i>	<i>Standarta izejas jauda (W)</i>		<i>Apt. patēriņš gadā (kWh)</i>
Trauku mazgājamā mašīna ar aukstā ūdens pieslēgumu (darbība 1 reize/dienā)	2000	-	730
Veļas mašīna (darbība: 1 reizes/dienā)	2000	-	730
Drēbju žāvētājs (darbība: 1 reizes/dienā)	2000	-	730
Putekļsūcējs (darbība: 2 h/nedēļā)	1000	-	100
Dzinēja bloka sildītājs (darbība: 1 h/dienā, 4 mēneši gadā)	400	-	50
Automašīnas salona sildītājs (darbība: 1 h/dienā, 4 mēneši gadā)	800	-	100

Šīs ir aptuvenās vērtības, kas norādītas kā piemērs.

Piemērs: Ģimene ar 2 bērniem dzīvo mājā, kurā ir 1 LCD TV, 1 digitālā iekārta, 1 DVD atskaņotājs, 1 TV spēļu konsole, 2 datori, 3 stereo atskaņotāji, 2 spuldzītes tualetē, 2 spuldzītes vannas istabā, 4 spuldzītes virtuvē, 3 spuldzītes ārpus telpām, veļas mašīna, veļas žāvētājs, ledusskapis, saldētava, cepeškrāsns, putekļsūcējs, automašīnas dzinēja bloka sildītājs = 6240 kWh elektroenerģijas gadā.

Elektroskaitītājs

Regulāri pārbaudiet mājsaimniecības elektroskaitītāja rādījumus, ieteicams vienu reizi mēnesī. Šādi jūs pamanīsiet izmaiņas enerģijas patēriņā.

Jaunbūvētajās mājās parasti tiek uzstādīti divi elektroskaitītāji, lai, nosakot starpību, aprēķinātu mājsaimniecības elektroenerģijas patēriņu.

Jaunceltnes

Jaunbūvētām mājām vienu gadu notiek žūšanas process. Šajā laikā māja patērēs ievērojami lielāku enerģijas daudzumu nekā pēc tam. Pēc 1-2 gadiem apkures raksturlikne būs atkārtoti jāpielāgo, kā arī vajadzēs regulēt apkures raksturliknes nobīdes un ēkas termostatu vārstus, jo parasti apkures sistēmai pēc ēkas žūšanas procesa noslēgšanās nepieciešams pazemināt temperatūru.

3 Traucēkļi komforta ziņā

Problēmu novēršana



Piezīme

Darbu aiz pārsegiem, kas noslēgti ar skrūvēm, drīkst veikt tikai kvalificēts montāžas inženieris vai šāda inženiera pārraudzībā.



Ieteikums

HBS 05 pārsūta visas trauksmes iekštelpu modulim/kontroles modulim (VVM / SMO).

PAMATDARBĪBAS

- Nodrošiniet, lai gaisa plūsmu uz ārpuselpu moduli (AMS 10) neaizsprostotu svešķermeņi.
- Pārbaudiet, vai HBS 05 vai ārpuselpu modulim (AMS 10) nav ārēju bojājumu.

LEDUS UZKRĀŠANĀS VENTILATORĀ, UZ VENTILATORA LĀPSTIŅĀM UN/VAI ĀRPUSTELPU MODUĻA VENTILATORA KONUSA (AMS 10)

Sazinieties ar iekārtas uzstādītāju!

ŪDENS ZEM IEKŠTELPU MODUĻA AMS 10 (LIELS DAUDZUMS)

Pārbaudiet, vai ūdens tiek novadīts pa kondensāta cauruli (KVR 10).

4 Tehniskie dati

Ši izstrādājuma detalizētas tehniskās specifikācijas ir ietvertas uzstādīšanas rokasgrāmatā (nibe.eu).

5 Skaidrojošā vārdnīca

APKĀRTNES TEMPERATŪRAS SENSORS

Sensors, kas atrodas ārpus telpām uz siltumsūkņa vai tā tuvumā. Šis sensors siltumsūknim uzrāda temperatūru ārpus telpām, kur sensors atrodas.

APKURES CIRKULĀCIJAS SŪKNIS

Sūknis, kas sūknē šķidrumu apkures cauruļu sistēmā.

ATPLŪDES CAURULE

Kontūrs, pa kuru siltumnesējs no mājas apkures sistēmas tiek novadīts atpakaļ uz siltumsūkni.

ATPLŪDES TEMPERATŪRA

Siltumnesēja temperatūra, kas tiek atgriezts uz siltumsūkni pēc siltumenerģijas atbrīvošanas uz radiatoriem/sildspirālēm.

AUKSTUMAĢENTS

Viela, kas siltumsūknī cirkulē pa noslēgtu kontūru un spiediena izmaiņu ietekmē iztvaiko un kondensējas. Iztvaikošanas laikā aukstumaģents absorbē siltumenerģiju un kondensējoties izdala siltumenerģiju.

CIRKULĀCIJAS SŪKNIS

Skatīt sadaļu "Cirkulācijas sūknis".

COP

Ja siltumsūkņa COP ir 5, tas nozīmē, ka apmaksājat tikai piekto daļu no patērētā siltuma daudzuma. Tas ir siltumsūkņa lietderības koeficients. Šo koeficientu izsaka ar dažādām mērvienībām, piem., 7 / 45, kur 7 ir āra temperatūras vērtība, un 45 norāda, cik grādu tiek uzturēts turpgaitas temperatūrai.

DIVVIRZIENU VĀRSTS

Vārsts, kas var novirzīt šķidrumu divos virzienos. Pārslēdzošais vārsts, kas ļauj šķidrumu novadīt uz klimata sistēmu, kad siltumsūkņis ražo siltumu mājai, un uz karstā ūdens boileri, kad siltumsūkņis silda ūdeni.

DROŠĪBAS VĀRSTS

Vārsts, kas atveras, un pārāk augsta spiediena gadījumā no tā izplūst neliels daudzums šķidruma.

EFEKTIVITĀTE

Lielums, kas norāda siltumsūkņa efektivitāti. Jo augstāka ir šī lieluma vērtība, jo efektīvāks ir siltumsūkņis.

IZPLEŠANĀS TVERTNE

Tvertne ar siltumnesēja šķidrumu, kas paredzēta, lai izlīdzinātu spiedienu siltumnesēja šķidruma sistēmā.

IZPLEŠANĀS VĀRSTS

Vārsts, kas samazina aukstumaģenta spiedienu, līdz ar to pazeminot aukstumaģenta temperatūru.

IZTVAIKOTĀJS

Siltummainis, kurā aukstumaģents iztvaiko, ietgūstot siltumenerģiju no gaisa, kas šajā brīdī atdziest.

KLIMATA SISTĒMA

Klimata sistēmas var saukt arī par apkures sistēmām. Ēka tiek apsildīta, izmantojot radiatorus, apsildāmo grīdu vai konvektoru ventilatorus.

KOMPRESORS

Saspiež gāzveida stāvoklī esošo aukstumaģentu. Kad aukstumaģents ir saspiežs, spiediens un temperatūra paaugstinās.

KONDENSATORS

Siltummainis, kurā karstais, gāzveida stāvoklī esošais aukstumaģents kondensējas (tiek atdzesēts un kļūst šķidr) un nodod siltumenerģiju mājas apkures un karstā ūdens sistēmām.

LĪDZSVAROTĀ TEMPERATŪRA

Līdzsvarotā temperatūra ir āra temperatūra, kad siltumsūkņa noteiktā jauda ir vienāda ar ēkā nepieciešamo jaudu. Tas nozīmē, ka siltumsūkņis darbojas atbilstoši visas ēkas nepieciešamajai jaudai līdz šai temperatūrai.

LIETDERĪBAS KOEFICIENTS

Lielums, kas norāda, cik lielu daudzumu siltumenerģijas saražo siltumsūkņis attiecībā pret izlietoto elektroenerģiju, kas nepieciešama tā darbināšanai. Cits tā apzīmējums ir COP.

MĀJSAIMNIECĪBAS KARSTĀIS ŪDENS

Piemēram, ūdens, kas plūst dušas kabīnēs.

PAPILDU ELEKTROENERĢIJA

Tā ir elektroenerģija, ko, piemēram, gada aukstākajā laikā izmanto iegremdētais sildītājs kā rezervi, lai kompensētu nepietiekamo siltuma daudzumu, ko nespēj nodrošināt siltumsūkņis.

PAPILDU SILDĪTĀJS

Papildu sildītājs līdzās siltumsūkņa kompresora nodrošinātajam siltumam nodrošina papildu siltumu. Papildu sildītāji ir, piemēram, iegremdētais sildītājs, elektriskais sildītājs, saules enerģijas sistēma, ar gāzi/šķidro kurināmo/granulām/malku darbināms katls vai centrālapkure.

PRESOSTATS

Spiediena slēdzis, kas inicializē trauksmi un/vai aptur kompresoru, ja sistēmā rodas nepieļaujams spiediens. Augstspiediena presostats atslēdzas, ja kondensācijas spiediens ir pārāk augsts. Zema spiediena presostats atslēdzas, ja ir pārāk zems iztvaikošanas spiediens.

RADIATORS

Cits vārds, ar ko apzīmē sildelementu. Tie jāpiepilda ar ūdeni (siltumnesēju), lai tos varētu izmantot kopā ar HBS 05.

SILTUMMAINIS

Ierīce, kas nodod siltumenerģiju no vienas vielas uz citu, nesajaucot šīs vielas. Dažādu siltummaiņu piemēri ietver iztvaikotājus un kondensatorus.

SILTUMNESĒJA DAĻA

Caurules uz mājas klimata sistēmu veido siltumnesēja daļu.

SILTUMNESĒJS

Karstais šķidrums, parasti ūdens, kas no siltumsūkņa tiek novirzīts uz mājas klimata sistēmu un silda dzīvojamās telpas. Siltumnesējs uzsilda arī karsto ūdeni.

SPIRĀLES TVERTNE

Sildītājs ar tajā iebūvētu spirāli. Spirālē esošais ūdens sasilda sildītājā esošo ūdeni.

TRAUCĒKĻI KOMFORTA ZIŅĀ

Traucēkļi komforta ziņā ir nevēlamas karstā ūdens/iekštelpu komforta izmaiņas, piem., ja karstā ūdens temperatūra ir pārāk zema vai ja iekštelpu temperatūra nav vēlamajā līmenī.

Dažreiz traucēkļi komforta ziņā izpaužas kā siltumsūkņa darbības traucējumi.

Parasti siltumsūknis nosaka darbības traucējumus un displejā tiek parādīti trauksmes ziņojumi.

TURPGAITAS CAURULE

Kontūrs, pa kuru uzkarstētais siltumnesējs no siltumsūkņa tiek novadīts uz mājas apkures sistēmu (radiatoriem/sildspirālēm).

TURPGAITAS TEMPERATŪRA

Uzkarstētā siltumnesēja temperatūra, ko siltumsūknis nodrošina apkures sistēmai.

TVERTNE AR DUBULTO KORPUSU

Boilers ar mājssaimniecības karsto ūdeni (krāna ūdeni) ir ietverts ārējā tvertnē ar boileru ūdeni (padevei uz mājas radiatoriem/sildelementiem). Siltumsūknis uzsilda boileru ūdeni, kas līdz ar aizplūšanu uz visiem mājas radiatoriem/sildelementiem, uzsilda karsto ūdeni mājssaimniecībai iekšējā tvertnē.

ŪDENS BOILERS

Tvertne, kurā tiek uzsildīts mājssaimniecības ūdens.

UZSILDĪŠANAS SPIRĀLE

Uzsildīšanas spirāle uzsilda mājssaimniecības karsto ūdeni (krāna ūdeni) ūdens boilerī ar apkures ūdeni (siltumnesēju) no HBS 05.

VENTILATORS

Apkures laikā ventilators no apkārtējā gaisa piegādā enerģiju siltumsūkņim. Dzesēšanas laikā ventilators siltumsūkņa ražoto enerģiju izvada apkārtējā gaisā.

Saturs

D

Drošības informācija, 5

H

HBS 05 apkope, 12

Padomi ekonomēšanai, 12

Regulāras pārbaudes, 12

HBS 05 – teicama izvēle, 8

J

Jaudas patēriņš, 13

K

Komforta traucējumi

Pamatdarbības, 15

L

Ledus uzkrāšanās ventilatorā, uz ventilatora lāpstiņām un/vai ventilatora konusā, 15

P

Padomi ekonomēšanai, 12

Jaudas patēriņš, 13

Pamatdarbības, 15

Problēmu novēršana, 15

Ledus uzkrāšanās ventilatorā, uz ventilatora lāpstiņām un/vai ventilatora konusā, 15

Ūdens zem iekštelpu moduļa AMS 10 (liels daudzums), 15

R

Regulāras pārbaudes, 12

S

Sakari ar NIBE SPLIT HBS 05, 11

Sērijas numurs, 7

Siltumsūkņis – mājas sirds, 9

Siltumsūkņa darbības princips, 9

Siltumsūkņa darbības princips, 9–10

Skaidrojošā vārdnīca, 17

Svarīga informācija, 4

Drošības informācija, 5

HBS 05 – teicama izvēle, 8

Sērijas numurs, 7

Uzstādīšanas dati, 4

T

Tehniskie dati, 16

Traucēkļi komforta ziņā

Problēmu novēršana, 15

U

Ūdens zem iekštelpu moduļa

AMS 10 (liels daudzums), 15

Uzstādīšanas dati, 4

Kontaktinformācija

- AT** *KNV Energietechnik GmbH*, Gahberggasse 11, AT-4861 Schörföling
Tel: +43 (0)7662 8963 E-mail: mail@knv.at www.knv.at
- CH** *NIBE Wärmetechnik c/o ait Schweiz AG*,
Industriepark, CH-6246 Altishofen Tel: +41 58 252 21 00
E-mail: info@nibe.ch www.nibe.ch
- CZ** *Druzstevni zavody Drazice s.r.o.*,
Drazice 69, CZ - 294 71 Benátky nad Jizerou
Tel: +420 326 373 801 E-mail: nibe@nibe.cz www.nibe.cz
- DE** *NIBE Systemtechnik GmbH*, Am Reiherpfahl 3, 29223 Celle
Tel: +49 (0)5141 7546-0 E-mail: info@nibe.de www.nibe.de
- DK** *Volund Varmeteknik A/S*, Member of the Nibe Group,
Brogårdsvej 7, 6920 Videbæk Tel: +45 97 17 20 33
E-mail: info@volundvt.dk www.volundvt.dk
- FI** *NIBE Energy Systems OY*, Juurakkotie 3, 01510 Vantaa
Tel: +358 (0)9-274 6970 E-mail: info@nibe.fi www.nibe.fi
- FR** *NIBE Energy Systems France Sarl*, Zone industrielle RD 28, Rue du Pou du Ciel,
01600 Reyrieux
Tel: 04 74 00 92 92 E-mail: info@nibe.fr www.nibe.fr
- GB** *NIBE Energy Systems Ltd*,
3C Broom Business Park, Bridge Way, S419QG Chesterfield
Tel: +44 (0)845 095 1200 E-mail: info@nibe.co.uk www.nibe.co.uk
- NL** *NIBE Energietechniek B.V.*, Postbus 634, NL 4900 AP Oosterhout
Tel: 0168 477722 E-mail: info@nibenl.nl www.nibenl.nl
- NO** *ABK AS*, Brobekkveien 80, 0582 Oslo, Postboks 64 Vollebekk, 0516 Oslo
Tel: +47 23 17 05 20 E-mail: post@abkklima.no
www.nibe.no
- PL** *NIBE-BIAWAR Sp. z o. o.* Aleja Jana Pawła II 57, 15-703 BIALYSTOK
Tel: +48 (0)85 662 84 90 E-mail: sekretariat@biawar.com.pl
www.biawar.com.pl
- RU** © "EVAN" 17, per. Boynovskiy, RU-603024 Nizhny Novgorod
Tel: +7 831 419 57 06 E-mail: kuzmin@evan.ru www.nibe-evan.ru
- SE** *NIBE AB Sweden*, Box 14, Hannabadsvägen 5, SE-285 21 Markaryd
Tel: +46 (0)433 27 3000 E-mail: info@nibe.se www.nibe.se

Lai iegūtu papildinformāciju par valstīm, kas nav minētas šajā sarakstā, lūdzu, sazinieties ar Nibe Sweden vai skatiet www.nibe.eu.

NIBE Energy Systems
Hannabadsvägen 5
Box 14
SE-285 21 Markaryd
info@nibe.se
nibe.eu

UHB LV 1829-2 331928

Šī rokasgrāmata ir NIBE Energy Systems izdevums. Visi ierīču attēli, fakti par tām un to dati ir balstīti uz publikācijas apstiprinājuma laikā pieejamo informāciju. NIBE Energy Systems neuzņemas atbildību par šajā rokasgrāmatā iespējamām fakti vai drukas kļūdām.



331928