

UHB CS 1829-2
331918

UŽIVATELSKÁ PŘÍRUČKA

SPLIT box

HBS 05 *HBS 05-6 / 05-12 / 05-16*



 **NIBE**

Obsah

1	<i>Důležité informace</i>	4
	Údaje o instalaci	4
	Bezpečnostní informace	5
	Sériové číslo	7
	HBS 05 – vynikající volba	8
2	<i>Tepelné čerpadlo – srdce domu</i>	9
	Funkce tepelného čerpadla	9
	Ovládání HBS 05	11
	Údržba HBS 05	12
3	<i>Poruchy funkčnosti</i>	15
	Řešení problémů	15
4	<i>Technické údaje</i>	16
5	<i>Slovník pojmů</i>	17
	<i>Rejstřík</i>	22
	<i>Kontaktní informace</i>	23

1 Důležité informace

Údaje o instalaci

<i>Výrobek</i>	<i>HBS 05</i>
Sériové číslo	
Datum instalace	
Instalační technik	

Sériové číslo musí být vždy uvedeno.

Osvědčení o tom, že instalace byla provedena podle pokynů v instalační příručce NIBE a podle platných předpisů.

Datum _____ Podpis _____

Bezpečnostní informace

Tento spotřebič mohou používat děti starší osmi let a osoby s omezenými fyzickými, smyslovými nebo mentálními schopnostmi nebo s nedostatečnými zkušenostmi a znalostmi za předpokladu, že mají zajištěn dohled nebo byly poučeny o bezpečném používání spotřebiče a chápou související rizika. Tento výrobek je určen k používání odborníky nebo vyškolenými uživateli v obchodech, hotelech, lehkém průmyslu, zemědělství a podobných prostředích.

Děti musí mít dozor a musí být poučeny, aby si nehrály se spotřebičem.

Nedovolte dětem provádět čištění ani údržbu bez dozoru.

Toto je originální příručka. Nesmí být překládána bez schválení společností NIBE.

Výrobce si vyhrazuje právo k technickým změnám a ke změnám vzhledu.

©NIBE 2018.



UPOZORNĚNÍ!

NIBE SPLIT HBS 05 musí být připojen přes odpojovač s minimální vzdáleností kontaktů 3 mm.



UPOZORNĚNÍ!

Pokud se poškodí napájecí kabel, může ho vyměnit pouze společnost NIBE, její servisní zastoupení nebo jiná autorizovaná osoba, aby se předešlo riziku úrazu a poškození.

SYMBOLY



UPOZORNĚNÍ!

Tento symbol označuje nebezpečí pro osobu nebo stroj.



POZOR!

Tento symbol označuje důležité informace o tom, čemu byste měli věnovat pozornost při údržbě své instalace.



TIP

Tento symbol označuje tipy, které vám usnadní používání výrobku.

ZNAČENÍ

Značení

CE Symbol CE je povinný pro většinu výrobků prodávaných v EU bez ohledu na to, kde se vyrábějí.

IP21 Klasifikace krytí elektrotechnického zařízení.



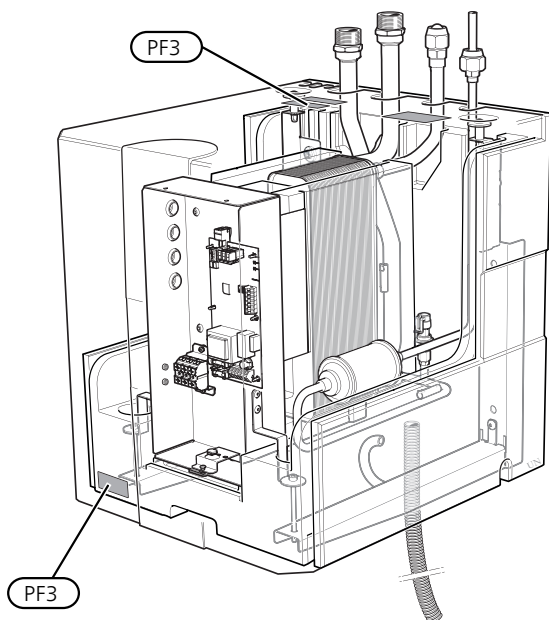
Nebezpečí pro osobu nebo stroj.



Přečtěte si uživatelskou příručku.

Sériové číslo

Sériové číslo (PF3) najdete pod krytem na přední i horní straně HBS 05.



POZOR!

Sériové číslo produktu (14 číslic) budete potřebovat pro servis a technickou podporu.

HBS 05 – vynikající volba

HBS 05 společně s venkovním modulem AMS 10 a vnitřním modulem (VVM) nebo řídicím modulem (SMO) je systém tepelného čerpadla vzduch-voda, který byl vyvinut speciálně pro severské podnebí a využívá venkovní vzduch jako zdroj energie. (HBS 05 se musí umístit uvnitř budovy.)

HBS 05 společně s venkovním modulem AMS 10 je určen k připojení k vodním topným systémům a dokáže jak efektivně ohřívat teplou vodu při vysokých venkovních teplotách, tak dodávat vysoký výkon do topného systému při nízkých teplotách.

VYNIKAJÍCÍ VLASTNOSTI HBS 05:

- *Inteligentní řízení prostřednictvím vnitřního modulu VVM nebo řídicího modulu SMO*

HBS 05 společně s venkovním modulem AMS 10 se připojuje k vnitřnímu modulu NIBE VVM s inteligentním řízením nebo k řídicímu modulu SMO pro optimální řízení tepelného čerpadla.

- *Dlouhá provozní životnost*

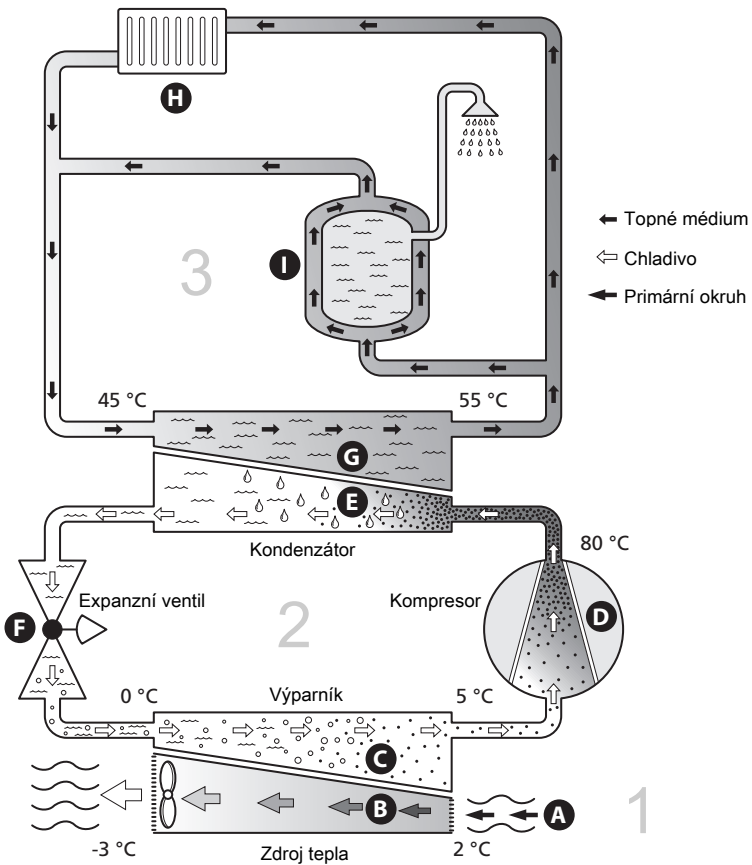
Byl zvolen takový materiál, který zajistí dlouhou životnost a dobrou odolnost.

- *Mnoho možností*

HBS 05 společně s venkovním modulem AMS 10 je určen ke kombinaci s vnitřním modulem NIBE VVM/řídicím modulem NIBE SMO. K dispozici je široká řada systémových řešení a příslušenství pro všechny naše vnitřní a řídicí moduly.

2 Tepelné čerpadlo – srdce domu

Funkce tepelného čerpadla



Uvedené teploty jsou pouze příklady a v různých instalacích a ročních dobách se mohou lišit.

Teplné čerpadlo vzduch-voda dokáže využívat venkovní vzduch k vytápění domu. Přeměna energie z venkovního vzduchu na vytápění domu probíhá ve třech různých okruzích. V primárním okruhu (1) se získává volná tepelná energie z okolí a přepravuje se do tepelného čerpadla. Teplota získaného tepla se v chladicím okruhu (2) zvyšuje na vysokou hodnotu. Teplota se rozvádí po budově v okruhu topného média (3).

Venkovní vzduch

- A** Venkovní vzduch je nasáván do tepelného čerpadla.
- B** Ventilátor potom směřuje vzduch do výparníku tepelného čerpadla. Zde se uvolňuje tepelná energie ze vzduchu do chladiva a teplota vzduchu klesá. Studený vzduch se potom vypouští z tepelného čerpadla.

Okruh chladiva

- C** V uzavřeném okruhu tepelného čerpadla obíhá plyn – chladivo, které také prochází kolem výparníku. Chladivo má velmi nízký bod varu. Ve výparníku získává chladivo tepelnou energii z venkovního vzduchu a začíná se vařit.
- D** Plyn vznikající během varu je směřován do kompresoru s elektrickým pohonem. Když se plyn stlačí, jeho tlak se zvýší a jeho teplota výrazně vzroste z 5 °C na přibližně 80 °C.
- E** Plyn z kompresoru je vháněn do tepelného výměníku/kondenzátoru, kde se z něj uvolňuje energie do topného systému domu, čímž se plyn ochlazuje a kondenzuje zpět na kapalinu.
- F** Vzhledem k tomu, že chladivo má stále vysoký tlak, musí projít expanzním ventilem, kde klesne tlak, takže teplota chladiva se vrátí na původní hodnotu. V tomto bodě dokončilo chladivo celý cyklus. Odvádí se znovu do výparníku a postup se opakuje.

Okruh topného média

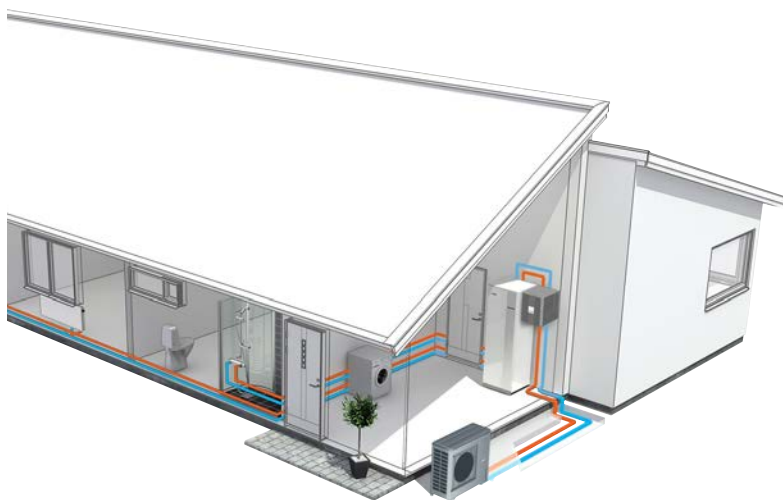
- G** Tepelná energie vznikající z chladiva v kondenzátoru je předávána vodě v klimatizačním systému, což je topné médium ohřívané na 55 °C (výstupní teplota).
- H** Topné médium obíhá v uzavřeném okruhu a přenáší tepelnou energii vody do ohříváče vody a do radiátorů/topných trubek v domě.

Uvedené teploty jsou pouze příklady a v různých instalacích a ročních dobách se mohou lišit.

Ovládání HBS 05

NIBE SPLIT HBS 05 je regulováno různými způsoby v závislosti na vašem systému. Tepelné čerpadlo se ovládá prostřednictvím vašeho vnitřního modulu (VVM) nebo řídicího modulu (SMO). Více informací najdete v příslušné příručce.

Během instalace upraví instalační technik potřebná nastavení tepelného čerpadla na vnitřním nebo řídicím modulu, aby tepelné čerpadlo ve vašem systému pracovalo optimálně.



Údržba HBS 05

PRAVIDELNÉ KONTROLY

Váš venkovní model (AMS 10) vyžaduje jistou míru externí údržby, viz instalační příručka k AMS 10.



UPOZORNĚNÍ!

Nedostatečný dohled může vést k vážnému poškození HBS 05, na které se nevztahuje záruka.

Čištění vnějšího krytu

Bude-li třeba, vnější kryt lze vyčistit vlhkou látkou.

TIPY PRO ÚSPORU

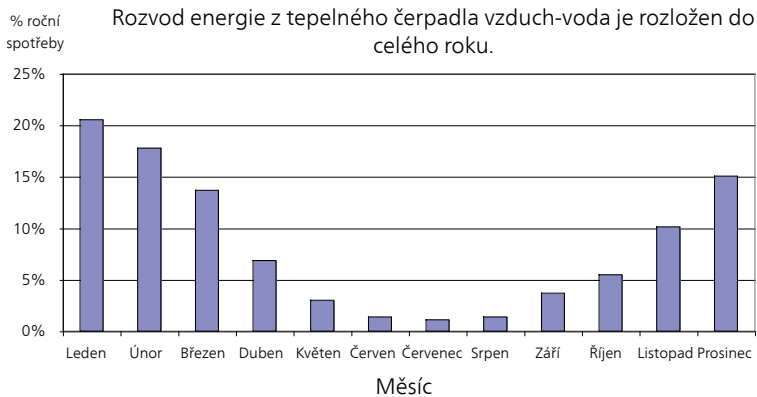
Instalace tepelného čerpadla zajišťuje vytápění, chlazení a/nebo ohřev teplé vody. K ovládání se používá vaše nastavení.

Spotřebu energie ovlivňují různé faktory, například pokojová teplota, spotřeba teplé vody, míra izolace domu a to, zda má dům mnoho velkých okenních ploch. Dalším faktorem je také poloha domu, např. vliv působení větru.

Také si zapamatujte:

- Otvírejte termostatické ventily až na doraz (vyjma místností, v nichž má být z různých důvodů chladněji, např. ložnic). Termostaty zpomalují průtok v topném systému, což musí tepelné čerpadlo kompenzovat zvyšováním teplot. Pak je více vytižené a spotřebuje více energie.
- Snižte nebo upravte nastavené hodnoty v jakýchkoliv externích řídicích systémech.

Příkon



Při zvýšení pokojové teploty o jeden stupeň se zvýší příkon přibl. o 5 %.

Spotřeba domácnosti

Bylo spočítáno, že dříve činila roční spotřeba elektřiny v průměrné švédské domácnost přibližně 5000 kWh. Dnes je to obvykle 6000-12000 kWh.

Zařízení	Normální výkon (W)		Přibl. roční spotř. (kWh)
	Provoz	V klidu	
Televizor (v provozu: 5 h/den, v klidu: 19 h/den)	200	2	380
Set-top box (v provozu: 5 h/den, v klidu: 19 h/den)	11	10	90
DVD (v provozu: 2 h/týden)	15	5	45
Herní konzole (v provozu: 6 h/týden)	160	2	67
Rádio/audio souprava (v provozu: 3 h/den)	40	1	50
Počítač vč. monitoru (v provozu: 3 h/den, v klidu 21 h/den)	100	2	120
Žárovka (v provozu 8 h/den)	60	-	175
Halogenové bodové svítidlo (v provozu 8 h/den)	20	-	58
Chladnička (v provozu: 24 h/den)	100	-	165
Mraznička (v provozu: 24 h/den)	120	-	380
Sporák, vařič (v provozu: 40 min/den)	1500	-	365
Sporák, trouba (v provozu: 2 h/týden)	3000	-	310

Zařízení	Normální výkon (W)		Přibl. roční spotř. (kWh)
Mýčka nádobí, přípojka ke studené vodě (v provozu 1x/den)	2000	-	730
Pračka (v provozu: 1krát/den)	2000	-	730
Sušička (v provozu: 1krát/den)	2000	-	730
Vysavač (v provozu: 2 h/týden)	1000	-	100
Přehřívání motoru (v provozu: 1 h/den, 4 měsíce/rok)	400	-	50
Vytápění prostoru pro cestující (v provozu: 1 h/den, 4 měsíce/rok)	800	-	100

Uvedené hodnoty jsou přibližné příklady.

Příklad: Rodina se 2 dětmi žije v domě s 1 plochým televizorem, 1 set-top boxem, 1 přehrávačem DVD, 1 herní konzolí, 2 počítači, 3 audio soupravami, 2 žárovkami na toaletě, 2 žárovkami v koupelně, 4 žárovkami v kuchyni, 3 žárovkami venku, pračkou, sušičkou, chladničkou, mrazničkou, troubou, vysavačem a přehříváním motoru; spotřeba domácnosti = 6240 kWh.

Elektroměr

Pravidelně kontrolujte elektroměr v budově, pokud možno jednou za měsíc. Ukáže jakékoliv změny spotřeby.

V nových domech jsou obvykle dva elektroměry; pomocí rozdílu vypočítejte spotřebu vaší domácnosti.

Novostavby

Nové domy vysychají asi jeden rok. V této době mohou mít výrazně větší spotřebu než později. Po 1-2 letech se musí znovu nastavit topná křivka, posun topné křivky a ventily termostatů v budově, protože topný systém po skončení vysychání zpravidla vyžaduje nižší teplotu.

3 Poruchy funkčnosti

Řešení problémů



UPOZORNĚNÍ!

Práce na součástech pod přišroubovanými kryty smí provádět pouze kvalifikovaný instalační technik nebo osoba pod jeho dohledem.



TIP

HBS 05 předává informace o všech alarmech vnitřnímu/řídícímu modulu (VVM / SMO).

ZÁKLADNÍ ÚKONY

- Ujistěte se, že průtok vzduchu do venkovního modulu (AMS 10) není ucpaný cizími předměty.
- Zkontrolujte HBS 05 nebo venkovní modul (AMS 10), zda nemá poškození na vnější straně.

HROMADĚNÍ LEDU NA VENTILÁTORU, NA MŘÍŽCE A/NEBO NA LÍMCI VENTILÁTORU VENKOVNÍHO MODULU (AMS 10)

Obráťte se na instalačního technika!

VODA POD VENKOVNÍM MODULEM AMS 10 (VELKÉ MNOŽSTVÍ)

Zkontrolujte funkčnost odvodu vody skrz trubku na odvod kondenzátu (KVR 10).

4 Technické údaje

Podrobné technické specifikace tohoto výrobku najdete v instalační příručce (nibe.cz).

5 Slovník pojmů

COP

Pokud má tepelné čerpadlo COP (topný faktor) 5, znamená to, že platíte pouze za pětinu vaší spotřeby tepla. Toto je účinnost tepelného čerpadla. Měří se při různých podmínkách, např. 7 / 45, kde 7 znamená venkovní teplotu a 45 znamená hodnotu udržované výstupní teploty ve stupních.

ČIDLO OKOLNÍ TEPLoty

Čidlo umístěné venku na tepelném čerpadle nebo v jeho blízkosti. Toto čidlo sděluje tepelnému čerpadlu, jaká je teplota v místě, kde se nachází.

EXPANZNÍ NÁDOBA

Nádoba s topným médiem, jejímž úkolem je vyrovnávat tlak v systému topného média.

EXPANZNÍ VENTIL

Ventil, který snižuje tlak chladiva, čímž klesá teplota chladiva.

CHLADIVO

Látka obíhající uzavřeným okruhem v tepelném čerpadle, která se v důsledku změny tlaku vypařuje a kondenzuje. Při odpařování chladivo pohlcuje tepelnou energii a při kondenzaci ji uvolňuje.

KLIMATIZAČNÍ SYSTÉM

Klimatizační systémy se také mohou označovat jako topné systémy. Budova se vytápí radiátory, podlahovým vytápěním nebo konvektory s ventilátory.

KOMPRESOR

Stlačuje chladivo v plynném skupenství. Když se chladivo stlačí, vzroste tlak a teplota.

KONDENZÁTOR

Tepelný výměník, v němž kondenzuje horké chladivo v plynném skupenství (ochlazuje a zkapalňuje se) a uvolňuje tepelnou energii do topného systému a systému teplé vody v domě.

OBĚHOVÉ ČERPADLO

Čerpadlo, které zajišťuje oběh kapaliny v potrubním systému.

OHŘÍVAČ TEPLÉ VODY

Ohříváč s teplou užitkovou vodou (z vodovodu) je tvořen akumulacním zásobníkem teplé vody s vestavěným trubkovým výměníkem, ve kterém cirkuluje při ohřevu teplé vody voda topná, která teplou vodu ohřívá. Tepelné čerpadlo dle nastavených parametřů ohřívá teplou vodu v zásobníku a vytápí dům dle nastavené topné křivky.

OHŘÍVAČ VODY

Nádrž, ve které se ohřívá užitková voda.

PLNICÍ ČERPADLO

Viz „Oběhové čerpadlo“.

PLNICÍ SPIRÁLA

Nabíjecí výměník ohřívá teplou užitkovou teplou vodu (pitnou vodu) v ohříváči vody s topnou vodou (topným médiem) z HBS 05.

POJISTNÝ VENTIL

Ventil, který se v případě příliš vysokého tlaku otevře a vypustí trochu kapaliny.

PORUCHY FUNKČNOSTI

Poruchy funkčnosti jsou nežádoucí změny teplé vody/vnitřního klimatu, například když má teplá voda příliš nízkou teplotu nebo když pokojová teplota nedosahuje požadované hodnoty.

Závada tepelného čerpadla se někdy může projevat jako porucha funkčnosti.

Tepelné čerpadlo většinou zaznamená závady a signalizuje je zobrazováním alarmů na displeji.

PRESOSTAT

Tlakový spínač, který aktivuje alarm a/nebo zastaví kompresor, jestliže se v systému objeví nepřipustné tlaky. Vysokotlaký presostat se sepne v případě příliš vysokého kondenzačního tlaku. Nízkotlaký presostat se sepne v případě příliš nízkého výparného tlaku.

PŘÍDAVNÁ EL. ENERGIE

Jedná se o elektrickou energii spotřebovanou navíc například elektrokotlem během nejchladnějšího období roku, aby pokryl spotřebu tepla, kterou nedokáže zajistit tepelné čerpadlo.

PŘÍDAVNÉ TEPLO

Přídavné teplo je teplo vytvářené navíc k teplu dodávanému kompresorem v tepelném čerpadle. Mezi přídavné ohřívače patří například ponorný ohřívač, elektrokotel, solární kolektory, plynový kotel/olejový kotel/kotel na brikety/kotel na dřevo nebo dálkové vytápění.

PŘÍVODNÍ POTRUBÍ

Potrubí, kterým je ohřátá voda z tepelného čerpadla přenášena do topného systému v domě (do radiátorů/topných trubek).

RADIÁTOR

Jiný výraz pro topné těleso. Aby se mohly používat s HBS 05, musí být naplněny vodou.

SPIRÁLOVÁ NÁDRŽ

Ohřívač, který má uvnitř spirálu. Voda ve spirále ohřívá vodu v ohřívači.

STRANA TOPNÉHO MÉDIA

Potrubí vedoucí do klimatizačního systému v domě tvoří stranu topného média.

TEPELNÝ VÝMĚNÍK

Zařízení, které přenáší tepelnou energii z jednoho média do jiného, aniž by se média smíchala. Mezi příklady různých tepelných výměníků patří výparníky a kondenzátory.

TEPLÁ UŽITKOVÁ VODA

Voda, která se používá například ke sprchování.

TEPLOTA VRATNÉ VODY

Teplota vody, která se vrací do tepelného čerpadla poté, co odevzdala tepelnou energii radiátorům/topným trubkám.

TOPNÉ MÉDIUM

Teplá kapalina, obvykle normální voda, která vychází z tepelného čerpadla do klimatizačního systému v domě a zajišťuje vytápění místností. Topné médium rovněž ohřívá teplou vodu.

TOPNÝ FAKTOR (COP)

Poměr tepelné energie vydané tepelným čerpadlem k elektrické energii, kterou potřebuje k provozu. Jinak se nazývá také COP (topný faktor).

TROJCESTNÝ PŘEPÍNAČÍ VENTIL

Ventil, který může pouštět kapalinu dvěma směry. Trojcestný přepínací ventil může pouštět kapalinu do klimatizačního systému, když tepelné čerpadlo vytváří teplo pro dům, a do ohřívače teplé vody, když tepelné čerpadlo ohřívá teplou vodu.

ÚČINNOST

Míra účinnosti tepelného čerpadla. Čím vyšší, tím lépe.

VENTILÁTOR

Během vytápění přenáší ventilátor energii z okolního vzduchu do tepelného čerpadla. Během chlazení přenáší ventilátor energii z tepelného čerpadla do okolního vzduchu.

VÝPARNÍK

Tepelný výměník, v němž se vypařuje chladivo tím, že získává tepelnou energii ze vzduchu, který se následně ochlazuje.

VYROVNANÁ TEPLOTA

Vyrovnaná teplota (teplota bivalence) je venkovní teplota, při níž je stanovený výkon tepelného čerpadla roven požadovanému výkonu budovy. To znamená, že tepelné čerpadlo pokrývá požadovaný výkon celé budovy až po tuto teplotu.

VÝSTUPNÍ TEPLOTA

Teplota ohřáté vody, vypouštěné tepelným čerpadlem do topného systému.

ZPĚTNÉ POTRUBÍ

Potrubí, kterým je voda z topného systému v domě (z radiátorů/topných trubek) přenášena zpět do tepelného čerpadla.

Rejstřík

B

Bezpečnostní informace, 5

D

Důležité informace, 4

Bezpečnostní informace, 5

HBS 05 – vynikající volba, 8

Sériové číslo, 7

Údaje o instalaci, 4

F

Funkce tepelného čerpadla, 9–10

H

HBS 05 – vynikající volba, 8

Hromadění ledu na ventilátoru, na mřížce a/nebo na límci ventilátoru, 15

K

Kontakt s NIBE SPLIT HBS 05, 11

N

Narušení komfortu

Základní úkony, 15

P

Poruchy funkčnosti

Řešení problémů, 15

Pravidelné kontroly, 12

Příkon, 13

Ř

Řešení problémů, 15

Hromadění ledu na ventilátoru, na mřížce a/nebo na límci ventilátoru, 15

Voda pod venkovním modulem AMS 10 (velké množství), 15

S

Sériové číslo, 7

Slovník pojmů, 17

T

Technické údaje, 16

Tepelné čerpadlo – srdce domu, 9

Funkce tepelného čerpadla, 9

Tipy pro úsporu, 12

Příkon, 13

U

Údaje o instalaci, 4

Údržba HBS 05, 12

Pravidelné kontroly, 12

Tipy pro úsporu, 12

V

Voda pod venkovním modulem AMS 10 (velké množství), 15

Z

Základní úkony, 15

Kontaktní informace

- AT** *KNV Energietechnik GmbH*, Gahberggasse 11, AT-4861 Schörföling
Tel: +43 (0)7662 8963 E-mail: mail@knv.at www.knv.at
- CH** *NIBE Wärmetechnik c/o ait Schweiz AG*,
Industriepark, CH-6246 Altishofen Tel: +41 58 252 21 00
E-mail: info@nibe.ch www.nibe.ch
- CZ** *Druzstevni zavody Drazice s.r.o.*,
Drazice 69, CZ - 294 71 Benátky nad Jizerou
Tel: +420 326 373 801 E-mail: nibe@nibe.cz www.nibe.cz
- DE** *NIBE Systemtechnik GmbH*, Am Reiherpfahl 3, 29223 Celle
Tel: +49 (0)5141 7546-0 E-mail: info@nibe.de www.nibe.de
- DK** *Volund Varmeteknik A/S*, Member of the Nibe Group,
Brogårdsvej 7, 6920 Videbæk Tel: +45 97 17 20 33
E-mail: info@volundvt.dk www.volundvt.dk
- FI** *NIBE Energy Systems OY*, Juurakkotie 3, 01510 Vantaa
Tel: +358 (0)9-274 6970 E-mail: info@nibe.fi www.nibe.fi
- FR** *NIBE Energy Systems France Sarl*, Zone industrielle RD 28, Rue du Pou du Ciel,
01600 Reyrieux
Tel: 04 74 00 92 92 E-mail: info@nibe.fr www.nibe.fr
- GB** *NIBE Energy Systems Ltd*,
3C Broom Business Park, Bridge Way, S419QG Chesterfield
Tel: +44 (0)845 095 1200 E-mail: info@nibe.co.uk www.nibe.co.uk
- NL** *NIBE Energietechniek B.V.*, Postbus 634, NL 4900 AP Oosterhout
Tel: 0168 477722 E-mail: info@nibenl.nl www.nibenl.nl
- NO** *ABK AS*, Brobekkveien 80, 0582 Oslo, Postboks 64 Vollebekk, 0516 Oslo
Tel: +47 23 17 05 20 E-mail: post@abkklima.no
www.nibe.no
- PL** *NIBE-BIAWAR Sp. z o. o.* Aleja Jana Pawła II 57, 15-703 BIALYSTOK
Tel: +48 (0)85 662 84 90 E-mail: sekretariat@biawar.com.pl
www.biawar.com.pl
- RU** © "EVAN" 17, per. Boynovskiy, RU-603024 Nizhny Novgorod
Tel: +7 831 419 57 06 E-mail: kuzmin@evan.ru www.nibe-evan.ru
- SE** *NIBE AB Sweden*, Box 14, Hannabadsvägen 5, SE-285 21 Markaryd
Tel: +46 (0)433 27 3000 E-mail: info@nibe.se www.nibe.se

V zemích neuvedených v tomto seznamu se obraťte na společnost Nibe Sweden nebo navštivte stránky www.nibe.eu, kde získáte více informací.

NIBE Energy Systems
Hannabadsvägen 5
Box 14
SE-285 21 Markaryd
info@nibe.se
nibe.eu

UHB CS 1829-2 331918

Tuto příručku vydala společnost NIBE Energy Systems. Všechny obrázky výrobků, fakta a údaje vycházejí z dostupných informací platných v době schválení publikace. Společnost NIBE Energy Systems si vyhrazuje právo na jakékoliv faktické nebo tiskové chyby v této příručce.



331918