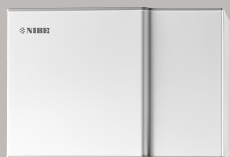


UHB ET 1841-2
331439

KASUTUSJUHE

Väljatõmbeõhumoodul NIBE F135



 **NIBE**

Sisukord

1	<i>Oluline teave</i>	4
	Paigaldusinfo	4
	Ohutusteave	5
	Seerianumber	6
	Riigipõhine teave	6
	F135 – suurepärase valik	7
2	<i>Küttesüsteem – maja süda</i>	8
	Väljatõmbeõhumooduli tööpõhimõte	9
	Toote F135 hooldus	10
3	<i>Häired seadme töös</i>	12
	Infomenüü NIBE sisemoodul	12
	Häirete haldamine	12
	Veaotsing	14
4	<i>Tehnilised andmed</i>	16
5	<i>Mõisted</i>	17
	<i>Terminite register</i>	19
	<i>Kontaktteave</i>	23

1 Oluline teave

Paigaldusinfo

<i>Toode</i>	<i>F135</i>
Seerianumber	
Paigaldamise kuupäev	
Paigaldaja	

<i>Nr.</i>	<i>Nimetus</i>	<i>Teh. sead.</i>	<i>Sead.</i>
5.1.5	Väljatõmbeõhu paigaldis (väljatõmbeõhu vent. kiirus, tavarežiim)	70%	
5.3.14	Pumba töökiirus	70%	

Alati tuleb öelda seadme seerianumber.

Kinnitus, et süsteem on paigaldatud kaasasoleva paigaldusjuhise ja kohaldatavate eeskirjade kohaselt.

Kuupäev _____ Allkiri _____

Ohutusteave

Käesolevat seadet võivad kasutada lapsed (alates 8 eluaastast), piiratud füüsiliste, sensoorsete või vaimsete võimetega isikud ning isikud kellel puudub kogemus ja teadmised vaid juhul, kui neid on juhendatud seadet ohutult kasutama ning nad mõistavad sellega kaasnevaid ohte. Lastel ei ole lubatud seadmega mängida ning seadet ilma järelevalveta puhastada ega hooldada.

Konstruktsioonimuudatused on võimalikud.

©NIBE 2018.

Kui toitekaabel on kahjustada saanud, võib selle edasise ohu ja kahjustuste vältimiseks välja vahetada üksnes NIBE, tema teeninduse esindaja või muu sarnane volitatud isik.

SÜMBOLID



Tähelepanu!

See sümbol tähistab ohtu inimesele või seadmele.



Hoiatus!

See sümbol tähistab olulist teavet, millele tuleks paigaldise hooldamisel tähelepanu pöörata.

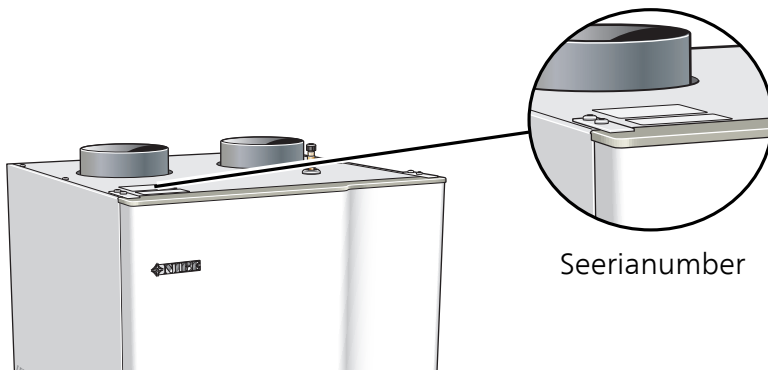


Vihje!

See sümbol tähistab nõuandeid toote paremaks kasutamiseks.

Seerianumber

Seerianumber on toodud F135 peal vasakul pool.



Hoiatus!

Hoolduse tellimisel või probleemidest teavitamisel teatage kindlasti oma toote seerianumber (14-kohaline).

F135 – suurepärane valik

F135 on lisatarvik, mis võimaldab kombineerida mehaanilise väljatõmbeõhu soojusenergia õhk-vesisoojuspumbaga. F135 kasutab maja ventilatsiooniõhus olevat soojust maja kütmiseks ja sooja tarbevee tootmiseks samaaegselt maja ventileerimisega. F135 ühendatakse sisemooduli ja õhk-vesisoojuspumba vahele ning F135 juhtimine toimub sisemooduli kaudu.

TOOTE F135 SUUREPÄRASED OMADUSED

- *DC-ventilaator*

Väljatõmbeplafoonis on integreeritud energiasäästlik DC-ventilaator (A klass).

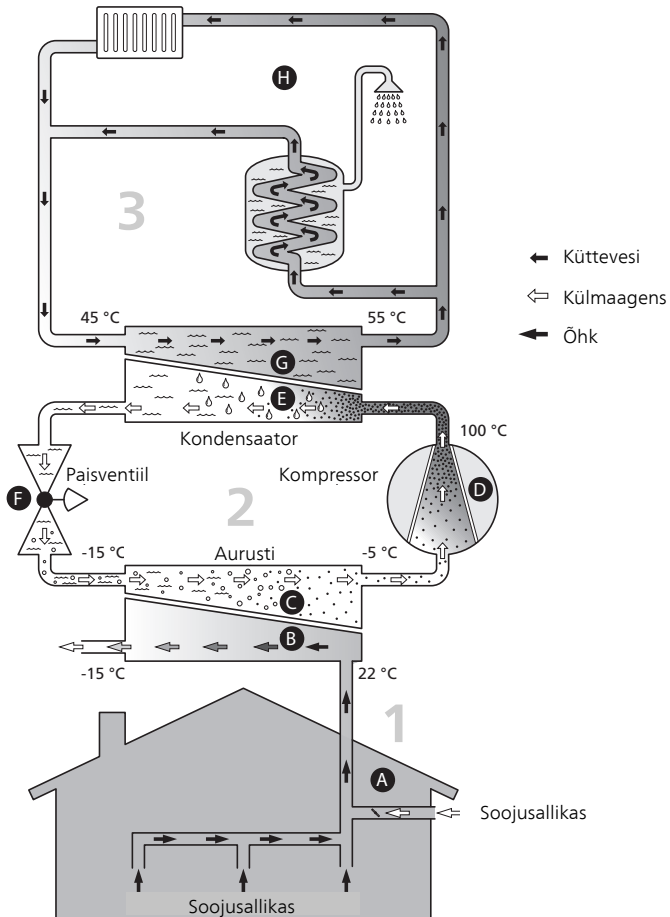
- *Madal müratase*

Väljatõmbeplafooni müratase on väga madal.

- *Lihtne paigaldada*

Väljatõmbeõhumoodulit on lihtne paigaldada koos sisemooduli ja õhk-vesisoojuspumbaga. Paigalduse ajal ühendatakse väljatõmbeõhumoodul sisemooduliga, mis võimaldab lugeda sisemooduli ekraanilt väljatõmbeõhumooduli tööd iseloomustavaid väärtusi.

2 Küttesüsteem – maja süda



Toodud temperatuurid on ainult näited ning võivad erinevate süsteemide ja aastaegade puhul olla erinevad.

Väljatõmbeõhumooduli tööpõhimõte

Väljatõmbeõhumoodul kasutab maja ventilatsiooniõhus olevat soojust maja kütmiseks. Ventilatsiooniõhu energia muundamine elamu kütmiseks toimub kolme kontuuri kaudu. Majast väljuvast ventilatsiooniõhust (1) omandatakse vaba soojusenergia, mis transporditakse väljatõmbeõhumoodulisse. Külmaagensi kontuuris (2) suurendab väljatõmbeõhumoodul ammutatud energia madala temperatuuri kõrgema temperatuurini. Küttekontuuris (3) kantakse soojusenergia üle maja küttesüsteemile.

Ventilatsiooniõhk

- A** Väljatõmbeõhumooduli kaudu transporditakse soe õhk tubadest soojuspumpa.
- B** Seejärel suunab ventilaator õhu väljatõmbeõhumooduli aurustisse. Siin vabaneb õhus olev soojusenergia maakollektorisse ja õhu temperatuur langeb märkimisväärselt. Seejärel puhutakse külm õhk majast välja.

Külmaagensi kontuur

- C** Väljatõmbeõhumooduli suletud süsteemis ringleb vedelik – külmaagens –, mis samuti läbib aurusti. Külmaagensit iseloomustab väga madal keemispunkt. Aurustis omandab külmaagens ventilatsiooniõhust soojusenergia ja läheb keema.
- D** Keemisel tekkinud aur juhitakse kompressorisse. Auru kokkusurumisel suureneb rõhk ja auru temperatuur tõuseb märkimisväärselt temperatuurilt u 5°C kuni temperatuurini u 80°C.
- E** Kompressorist surutakse aur soojusvahetisse, kondensaatorisse, kus soojusenergia vabaneb maja küttesüsteemi. Seejärel aur jahutatakse ja kondenseeritakse vedelasse olekusse tagasi.
- F** Kuna rõhk on veel kõrge, läbib külmaagens paisventiili, kus rõhk langeb ja taastub külmaagensi algne madal temperatuur. Külmaagens on nüüd läbi teinud täistsükli ning suunatakse uuesti aurustisse ja kogu protsess algab otsast peale.

Küttekontuur

- G** Kondensaatoris külmaagensi toodetud soojusenergia antakse edasi kliimasüsteemi veele, soojuskandjale, mis soojeneb 55 °C kraadini (pealevoolutemperatuur).

Ventilatsioon

- J** Väljatõmbeõhumooduli kaudu transporditakse soe õhk tubadest soojuspumpa.
- K** Seejärel suunab ventilaator õhu väljatõmbeõhumooduli soojusvahetisse. Siin vabaneb õhus olev soojusenergia maakollektorisse ja õhu temperatuur langeb märkimisväärselt. Seejärel puhutakse külm õhk majast välja.

Toodud temperatuurid on ainult näited ning võivad erinevate süsteemide ja aastaegade puhul olla erinevad.

Toote F135 hooldus

REGULAARNE KONTROLL

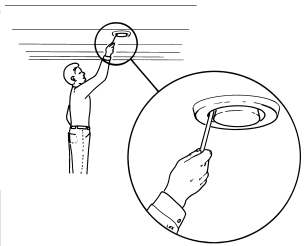
Väljatõmbeõhumoodul vajab pärast käivitamist minimaalset hooldust. Siiski soovime seadme tööd korrapäraselt kontrollida.

Kui juhtub midagi tavatut, kuvatakse sisemooduli ekraanil tööhäired erinevate häiretekstidena.

Ventilatsiooniplafoonide puhastamine

Nõuetekohase ventilatsiooni tagamiseks tuleb maja ventilatsiooniplafoone regulaarselt puhastada. Kasutage selleks näiteks väikest harja.

Seadmete seadistusi ei tohi muuta.



Tähelepanu!

Kui te võtate puhastamiseks maha üle ühe ventilatsiooniplafooni, siis olge tähelepanelik, et te hiljem neid segamini ei aja.

Õhufiltri puhastamine

Puhastage regulaarselt F135 õhufiltrit. Puhastamise sagedus sõltub tolmu kogusest ventilatsiooniõhus. Valige oma paigaldise jaoks sobivaim.

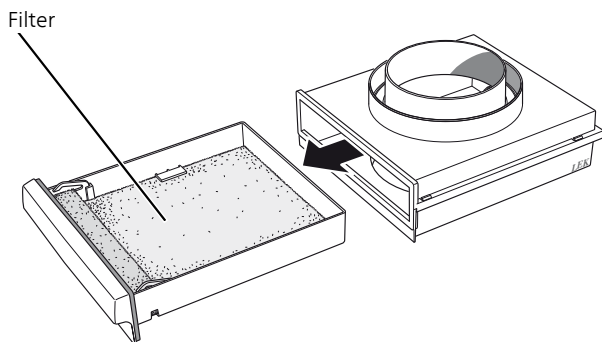
1. Lülitage väljatõmbeõhumooduli vool välja.
2. Tõmmake filtrielement välja.
3. Eemaldage filter ja raputage/puhastage tolmuimejaga see puhtaks.
4. Kontrollige filtri seisukorda.
5. Teostage monteerimine vastupidises järjekorras.

Isegi kui näib, et filter on puhas, on sinna kogunenud tolmu, mis mõjutab filtri efektiivsust. Seepärast vahetage filtrit iga 1 aasta järel. Uued filtrid saate tellida paigaldajalt.



Tähelepanu!

Vette ega muid vedelikke ei tohi puhastamiseks kasutada.



3 Häired seadme töös

Enamikul juhtudel teavitab sisemoodul häiretest seadme töös (häired võivad vähendada mugavustunnet/hubasust), andes nendest märku häiresignaalidega ja kuvades vastavad tegevusjuhthöörid ekraanil.

Infomenüü NIBE sisemoodul

Kõik sisemooduli mõõteväärtused on leitavad sisemooduli menüüsüsteemi menüüs 3.1. Sageli lihtsustab veeallika leidmist väärtuste läbivaatamine selles menüüs.

Häirete haldamine

Häiresignaali osutab rikkele seadme töös, mida näitab olekulamp, vilkudes vaheldumisi rohelise ja punase valgusega. Lisaks ilmub infoaknasse häirekella sümbol.



HÄIRESIGNAAL

Kui olekulamp põleb häiresignaali korral punaselt, osutab see rikkele, mida sisemoodul ei suuda ise kõrvaldada. Keerates juhtimisnuppu ja vajutades OK-nuppu, saate ekraanil näha häiresignaali liiki ja selle nullida. Sisemoodulit on võimalik seadistada ka väärtusele abirežiim.

info / tegevus Siin saate teavet häire kohta ja nõuandeid häire põhjustanud probleemi kõrvaldamiseks.

häire nullimine Paljudel juhtudel piisab "häire nullimine" valimisest, et toode naaseks tavarežiimile. Kui pärast "häire nullimine" valimist süttib roheline tuli, on häire kõrvaldatud. Kui endiselt põleb punane tuli ja ekraanil on menüü "alarm", siis häire põhjustanud probleem püsib endiselt. Kui häiresignaali esialgu kaob ja seejärel naaseb, peaksite võtma ühendust paigaldajaga.

abirežiim "abirežiim" on üks avariirežiimi tüüpidest. Selle režiimi puhul jätkab sisemoodul kütmist ja/või sooja tarbevee tootmist sõltumata rikkest. Soojuspumba kompressor võib mitte töötada. Sel juhul kütab ja/või toodab sooja tarbevett elektriküttekeha.

Häired F135 töös ei mõjuta soojuspumba tööd. Te ei pea valima "abirežiim" häirete korral F135 töös.



Hoiatus!

"abirežiim" valimine ei tähenda häire põhjustanud probleemi kõrvaldamist. Seetõttu põleb olekulamp jätkuvalt punaselt.

Kui häiret ei ole võimalik nullida, pöörduge paigaldaja poole, kes kõrvaldab rikke.



Tähelepanu!

Hoolduse tellimisel või probleemidest teavitamisel teatage kindlasti oma toote seerianumber (14-kohaline).

Veaotsing

Kui tööhäire ei ole ekraanil kuvatud, võite kasutada allpool toodud soovitusi:

PÕHITEGEVUSED

Alustage järgmiste punktide kontrollimisega:

- F135 toitejuhe on ühendatud.
- Hoone grupi- ja peakaitsmed
- Juhtautomaatika kaitselüliti.

EBAPIISAV VÕI PUUDUV VENTILATSIOON (VÄLJATÕMBEÕHU PAIGALDIS)

- Filter on ummistunud.
 - Puhastage või asendage filter (vt lk 11).
- Ventilatsioon ei ole reguleeritud.
 - Tellige ventilatsiooni reguleerimine.
- Väljatõmbeplafoonid on ummistunud või liiga kinni keeratud.
 - Kontrollige ja puhastage väljatõmbeplafoone.
- Ventilaator töötab vähendatud kiirusega töörežiimil.
 - Sisenege menüüsse 1.2 ja valige "tavarežiim".

VENTILATSIOON ON LIIGA TUGEV VÕI HÄIRIV (VÄLJATÕMBEÕHU PAIGALDIS)

- Filter on ummistunud.
 - Puhastage või asendage filter (vt lk 11).
- Ventilatsioon ei ole reguleeritud.
 - Tellige ventilatsiooni reguleerimine.
- Ventilaatori kiirus on sundrežiimil.
 - Sisenege menüüsse 1.2 ja valige "tavarežiim".

MULISEV HELI

- Vesilukus ei ole piisavalt vett.

- Täitke vesilukk veega.
- Vesilukk on ummistunud.
 - Kontrollige ja reguleerige kondensvee toru.

4 Tehnilised andmed

Käesoleva toote üksikasjalikud tehnilised spetsifikatsioonid on toodud paigaldusjuhendis (nibe.eu).

5 Mõisted

AURUSTI

Soojusvaheti, kus madala keemistemperatuuriga külmaagens välisõhu soojusenergia toimel aurustub. Külmaagens ammutab välisõhust soojusenergiat.

HÄIRED SEADME TÖÖS

Mugavuse häired tähendavad soovimatuid muutusi sooja vee temperatuuris nt sooja vee temperatuur on liiga madal.

Sisekliima muutumine annab mõnikord märku soojuspumba võimalikust rikkest.

Enamikul juhtudel registreerib soojuspump kõik tööhäired, millest annavad märku häiresignaaliid, ja ekraanil kuvatakse vastavad juhised.

KOMPRESSOR

Seade, mis surub kokku gaasilises olekus külmaagensi. Külmaagensi kokkusurumisel tõusevad rõhk ja temperatuur.

KONDENSAATOR

Soojusvaheti, kuhu gaasilises olekus külmaagens kondenseerub (jahtub ja muutub vedelikuks) ja soojendab tarbevett.

KÜLMAAGENS

Soojuspumba suletud kontuuris ringlev aine, mis rõhu muutumisel aurustub ja kondenseerub. Aurustumisprotsessis külmaagens ammutab soojusenergiat ja kondenseerumisprotsessis annab seda ära.

PAISVENTIIL

Ventiil külmaagensi rõhu alandamiseks, mistõttu langeb ka selle temperatuur.

PEALEVOOLUTEMPERATUUR

Temperatuur, millega soojuspump edastab kütteevee küttesüsteemi. Mida külmem on välisõhu temperatuur, seda kõrgem on arvutuslik pealevoolutemperatuur.

SOOJUSVAHETI

Seade soojusenergia ülekandmiseks ühest keskkonnast teise ilma neid omavahel segamata. Erinevad soojusvahetid on näiteks aurustid ja kondensaatorid.

Terminite register

F

F135 – suurepärase valik, 7

G

Garantii- ja kindlustusteave, 6

H

Häired seadme töös

 Häiresignaal, 12

 Häiresignaalide haldamine, 12

 Veaotsing, 14

Häiresignaal, 12

Häiresignaalide haldamine, 12

K

Korrapärane kontroll, 10

Küttesüsteem – maja süda, 8

M

Mõisted, 17

O

Oluline teave

 F135 – suurepärase valik, 7

 Garantii- ja kindlustusteave, 6

 Seerianumber, 6

 Süsteemi andmed, 4

S

Seerianumber, 6

Süsteemi andmed, 4

T

Tehnilised andmed, 16

Toote F135 hooldus, 10

 Korrapärane kontroll, 10

V

Veaotsing, 14

Väljatõmbeõhumooduli
tööpõhimõte, 9

Kontaktteave

- AT** *KNV Energietechnik GmbH*, Gahberggasse 11, AT-4861 Schörföling
Tel: +43 (0)7662 8963 E-mail: mail@knv.at www.knv.at
- CH** *NIBE Wärmetechnik c/o ait Schweiz AG*,
Industriepark, CH-6246 Altishofen Tel: +41 58 252 21 00
E-mail: info@nibe.ch www.nibe.ch
- CZ** *Druzstevni zavody Drazice s.r.o.*,
Drazice 69, CZ - 294 71 Benátky nad Jizerou
Tel: +420 326 373 801 E-mail: nibe@nibe.cz www.nibe.cz
- DE** *NIBE Systemtechnik GmbH*, Am Reiherpfahl 3, 29223 Celle
Tel: +49 (0)5141 7546-0 E-mail: info@nibe.de www.nibe.de
- DK** *Volund Varmeteknik A/S*, Member of the Nibe Group,
Industrivej Nord 7B, 7400 Herning Tel: +45 97 17 20 33
E-mail: info@volundvt.dk www.volundvt.dk
- FI** *NIBE Energy Systems OY*, Juurakkotie 3, 01510 Vantaa
Tel: +358 (0)9-274 6970 E-mail: info@nibe.fi www.nibe.fi
- FR** *NIBE Energy Systems France Sarl*, Zone industrielle RD 28, Rue du Pou du Ciel,
01600 Reyrieux
Tel: 04 74 00 92 92 E-mail: info@nibe.fr www.nibe.fr
- GB** *NIBE Energy Systems Ltd*,
3C Broom Business Park, Bridge Way, S419QG Chesterfield
Tel: +44 (0)845 095 1200 E-mail: info@nibe.co.uk www.nibe.co.uk
- NL** *NIBE Energietechniek B.V.*, Postbus 634, NL 4900 AP Oosterhout
Tel: 0168 477722 E-mail: info@nibenl.nl www.nibenl.nl
- NO** *ABK AS*, Brobekkveien 80, 0582 Oslo, Postboks 64 Vollebekk, 0516 Oslo
Tel: +47 23 17 05 20 E-mail: post@abkklima.no
www.nibe.no
- PL** *NIBE-BIAWAR Sp. z o. o.* Aleja Jana Pawła II 57, 15-703 BIALYSTOK
Tel: +48 (0)85 662 84 90 E-mail: sekretariat@biawar.com.pl
www.biawar.com.pl
- RU** © "EVAN" 17, per. Boynovskiy, RU-603024 Nizhny Novgorod
Tel: +7 831 419 57 06 E-mail: kuzmin@evan.ru www.nibe-evan.ru
- SE** *NIBE AB Sweden*, Box 14, Hannabadsvägen 5, SE-285 21 Markaryd
Tel: +46 (0)433 27 3000 E-mail: info@nibe.se www.nibe.se

Selles nimekirjas mainimata riikide puhul võtke palun ühendust ettevõttega Nibe Sweden või vaadake lisateabe saamiseks veebisaiti www.nibe.eu.

NIBE Energy Systems
Hannabadsvägen 5
Box 14
285 21 Markaryd
Tel. +46 433 27 3000
info@nibe.se
nibe.eu

UHB ET 1841-2 331439

Käesolev kasutusjuhend on NIBE Energy Systems väljaanne. Kõik tootejoonised, faktid ja andmed põhinevad väljaande heakskiitmise ajal saadaoleval teabel.

NIBE Energy Systems ei vastuta võimalike fakti- ja trükivigade eest käesolevas kasutusjuhendis.



331439