

UHB ET 1829-5
231857

KASUTUSJUHEND

Õhk-vesisoojuspump

F2040 *6, 8, 12, 16*



 **NIBE**

Sisukord

1	<i>Oluline teave</i>	4
	Paigaldusinfo	4
	Ohutusteave	5
	Sümbolid	6
	Märgistus	6
	Seerianumber	7
	F2040 – suurepärase valik	8
2	<i>Soojuspump – maja süda</i>	9
	Soojuspumba tööpõhimõte	9
	Juhtimine F2040	11
	Toote F2040 hooldus	12
3	<i>Häired seadme töös</i>	17
	Veaotsing	17
4	<i>Tehnilised andmed</i>	18
5	<i>Mõisted</i>	19
	<i>Terminite register</i>	24
	<i>Kontaktteave</i>	27

1 Oluline teave

Paigaldusinfo

<i>Toode</i>	<i>F2040</i>
Seerianumber	
Paigaldamise kuupäev	
Paigaldaja	

Märkige alati ära seerianumber.

Kinnitus, et süsteem on paigaldatud NIBE paigaldusjuhise ja kohaldatavate eeskirjade kohaselt.

Kuupäev _____ Alkiri _____

Ohutusteave

Käesolevat seadet võivad kasutada lapsed (alates 8 eluaastast), piiratud füüsiliste, sensoorsete või vaimsete võimetega isikud ning isikud kellel puudub kogemus ja teadmised vaid juhul, kui neid on juhendatud seadet ohutult kasutama ning nad mõistavad sellega kaasnevaid ohte. Lastel ei ole lubatud seadmega mängida ning seadet ilma järelevalveta puhastada ega hooldada.

Konstruktsioonimuudatused on võimalikud.

©NIBE 2018.



Tähelepanu!

F2040 tuleb paigaldada läbi turvalüliti, mille minimaalne kontaktiavahe on 3 mm.



Tähelepanu!

Kui toitekaabel on kahjustada saanud, võib selle edasise ohu ja kahjustuste vältimiseks välja vahetada üksnes NIBE, tema teeninduse esindaja või muu sarnane volitatud isik.

Sümbolid



Tähelepanu!

See sümbol tähistab ohtu inimesele või seadmele.



Hoiatus!

See sümbol tähistab olulist teavet, millele tuleks paigaldise hooldamisel tähelepanu pöörata.



Vihje!

See sümbol tähistab nõuandeid toote paremaks kasutamiseks.

Märgistus

MÄRGISTUS

CE CE-märgistuse omamine on kohustuslik enamikule EL-is müüdavatele toodetele, olenemata nende valmistamise riigist.

IP24 Elektrotehniliste seadmete korpuse klass.



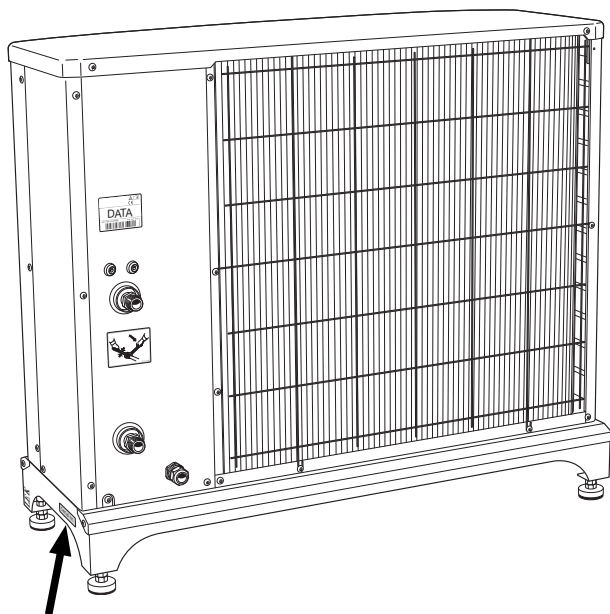
Oht inimesele või seadmele.



Lugege kasutusjuhendit.

Seerianumber

F2040 seerianumbri leiata jalami küljelt.



Seerianumber



Hoiatus!

Hoolduse tellimisel või probleemidest teavitamisel teatage kindlasti oma toote seerianumber (14-kohaline).

F2040 – suurepärase valik

F2040 on spetsiaalselt põhjamaise kliima jaoks väljatöötatud õhk-vesi-soojuspump, mis kasutab energiaallikana välisõhku.

Soojuspump on mõeldud ühendamiseks vesiküttesüsteemidega ja suudab tõhusalt toota sooja tarbevett kõrgetel välistemperatuuridel ning kütta maja küttesüsteemi madalatel välistemperatuuridel.

Kui välistemperatuur langeb allapoole seiskamistemperatuuri, peab kogu kütmine toimuma välise lisakütte abil.

TOOTE F2040 SUUREPÄRASED OMADUSED

- *Efekttiivne topelt rootoriga kompressor*

Efekttiivne topelt rootoriga kompressor, mis töötab kuni -20 °C juures.

- *Intelligentne juhtsüsteem*

Intelligentse juhtsüsteemiga ühendatud F2040 soojuspumba optimaalseks juhtimiseks.

- *Ventilaator*

F2040-l on automaatne ventilaatori võimsuse reguleerimine.

- *Pikk kasutusiga*

Seadme materjali valikul on arvestatud pika kasutusea tagamist ja vastupidavust põhjamaisele kliimale.

Materjal on valitud pika kasutusea tagamiseks.

- *Palju võimalusi*

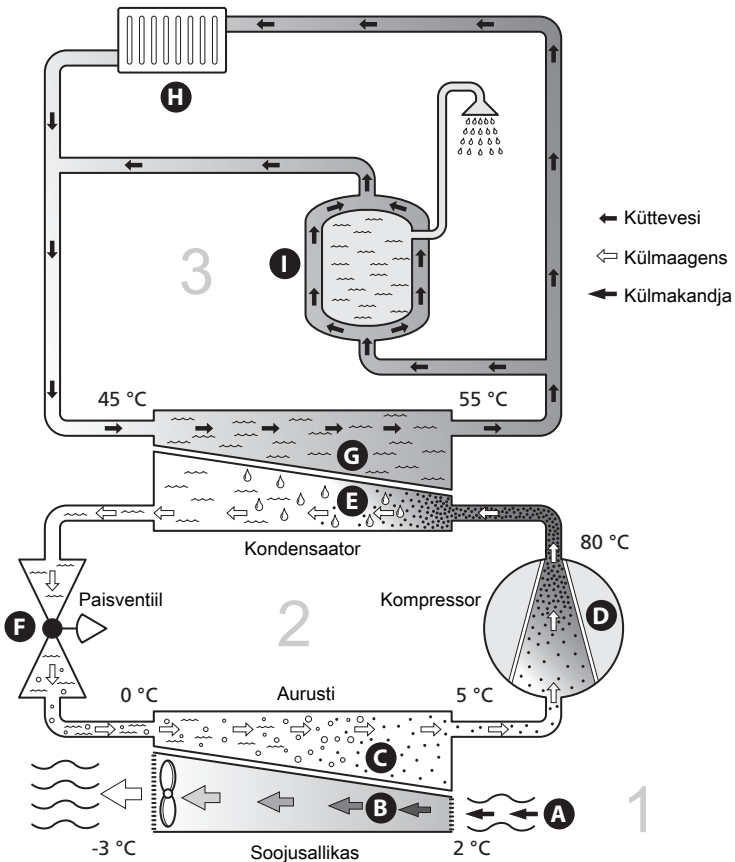
F2040 on mõeldud kombineerimiseks NIBE sisemooduliga VVM / NIBE juhtmooduliga SMO. Sise- ja juhtmoodulite jaoks on saadaval lai valik süsteemilahendusi ja lisatarvikuid.

- *Vaikne töötamine*

F2040-l on vaikse töötamise funktsioon, mis võimaldab programmeerida, millal F2040 peab töötama veelgi madalamal müratasemel.

2 Soojuspump – maja süda

Soojuspumba tööpõhimõte



Toodud temperatuurid on ainult näited ning võivad erinevate süsteemide ja aastaegade puhul olla erinevad.

Õhk-vesi-soojuspump kasutab maja soojendamiseks välisõhku. Välisõhu energia muundamine elamu kütmiseks toimub kolme ahela kaudu. Energia kogumise ahelas (1) , ammutatakse välisõhust soojusenergia, mis transporditakse soojuspumpa. Külmaagensi ahelas (2) surutakse välisõhu soojusenergia toimel aurustunud külmaagens kokku, mille tulemusel gaasi temperatuur tõuseb märgatavalt. Kütteahelas (3) kantakse soojusenergia üle maja küttesüsteemile.

Välisõhk

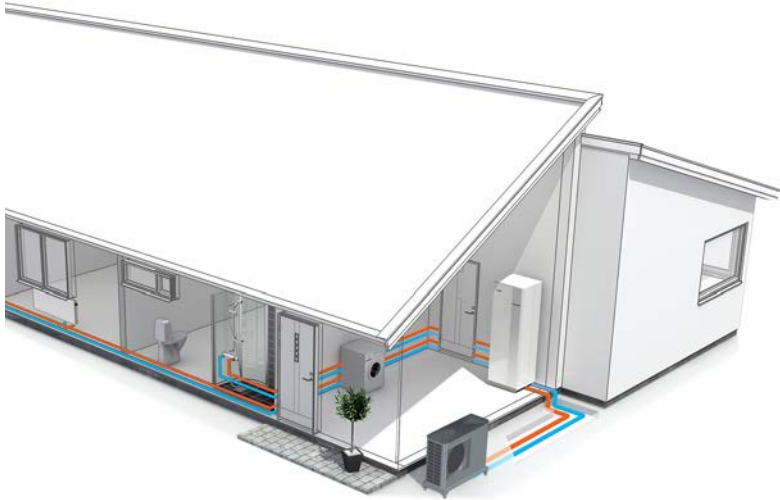
- A** Välisõhk imetakse soojuspumpa.
- B** Seejärel juhib ventilaator õhu soojuspumba aurustisse. Siin antakse õhus olev soojusenergia üle külmaagensile ja õhu temperatuur langeb märkimisväärselt. Seejärel puhutakse külm õhk soojuspumbast välja.
Külmaagensi kontuur
- C** Soojuspumba suletud süsteemis ringleb vedelik – külmaagens –, mis samuti läbib aurusti. Külmaagensi iseloomustab väga madal keemispunkt. Aurustis omandab külmaagens välisõhust soojusenergia ja läheb keema.
- D** Keemisel tekkiv aur juhitakse kompressorisse. Auru kokkusurumisel suureneb rõhk ja auru temperatuur tõuseb märkimisväärselt temperatuurilt ligikaudu 5 °C kuni ligikaudu temperatuurini 80 °C.
- E** Kompressorist surutakse aur soojusvahetisse, kondensaatorisse, kus soojusenergia vabaneb maja küttesüsteemi. Seejärel aur jahutatakse ja kondenseeritakse vedelasse olekusse tagasi.
- F** Kuna rõhk on veel kõrge, läbib külmaagens paisventiili, kus rõhk langeb ja taastub külmaagensi algne madal temperatuur. Külmaagens on nüüd läbi teinud täistsükli ning suunatakse uuesti aurustisse ja kogu protsess algab otsast peale.
Küttekontuur
- G** Kondensaatoris külmaagensi toodetud soojusenergia antakse edasi kliimasüsteemi veele, soojuskandjale, mis soojeneb 55 °C kraadini (pealevoolutemperatuur).
- H** Suletud süsteemis ringlev küttesvesi kannab soojendatud vee soojusenergia maja sooja tarbevee boilerisse ja radiaatoritesse/küttespiraalidesse.

Toodud temperatuurid on ainult näited ning võivad erinevate süsteemide ja aastaegade puhul olla erinevad.

Juhtimine F2040

F2040 juhitakse erineval viisil sõltuvalt küttesüsteemist. Soojuspumpa saate juhtida oma sisemooduli (VVM) või juhtmooduli (SMO) kaudu. Rohkem teavet leiate asjakohasest juhendist.

Soojuspumba optimaalseks töötamiseks reguleerib paigaldaja vajalikke seadistusi sise- või juhtmoodulis.



Toote F2040 hooldus

REGULAARNE KONTROLL

Kui teie soojuspump asub väljas, on vajalik mõningane väline hooldus.



Tähelepanu!

Ebapiisav hooldus võib F2040-t tõsiselt kahjustada, mida garantii ei kata.

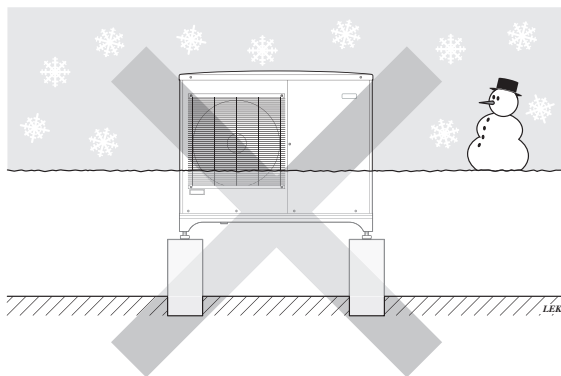
Kontrollige võresid ja alumist paneeli.

Kontrollige aasta jooksul regulaarselt, et õhusissevõtuvõred poleks lehtede, lume või millegi muuga ummistunud.

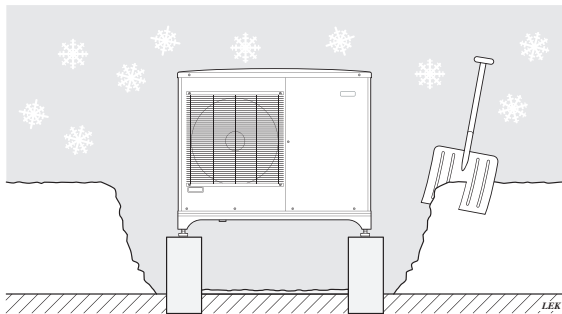
Olge valvas tugeva tuule ja/või lumesaju korral, sest võred võivad ummistuda.

Samuti kontrollige, et alumises paneelis olevad äravooluavad on vabad mustusest ja lehtedest.

Kontrollige regulaarselt, et kondensatsioonivesi juhitakse korralikult kondensatsioonivee toru kaudu eemale. Vajadusel konsulteerige oma seadme paigaldajaga.



Vältige lume kuhjumist ja F2040 õhuvõrede kinnikatmist.



Hoidke seade vaba lumest ja/või jääst.

Väliskorpuse puhastamine

Vajadusel võib väliskorpust niiske lapiga puhastada.

Hoolitseda tuleb selle eest, et soojuspump puhastuse ajal kriimustada ei saaks. Vältige vee pihustamist võredeste või külgedesse nii, et vesi tungib F2040 sisse. Vältige F2040 kokkupuutumist aluseliste puhastusvahenditega.

PIKAAJALISED VOOLUKATKESTUSED

Pikaajaliste voolukatkestuste puhul on soovitatav väljas asuv küttesüsteemi osa tühjendada. Selle hõlbustamiseks on seadme paigaldaja paigaldanud sulge- ja tühjendusventiili. Kui te pole asjas kindel, helistage ja küsige oma seadme paigaldajalt.

VAIKNE REŽIIM

Soojuspumba saab seadistada vaikselsele režiimile, mis vähendab soojuspumba mürataset. See funktsioon on kasulik siis, kui F2040 tuleb paigaldada müratundlikku asukohta. Funktsiooni tuleks kasutada ainult piiratud aja jooksul, sest F2040 ei pruugi saavutada oma arvutuslikku võimsust.

NÕUANDEID ENERGIA SÄÄSTMISEKS

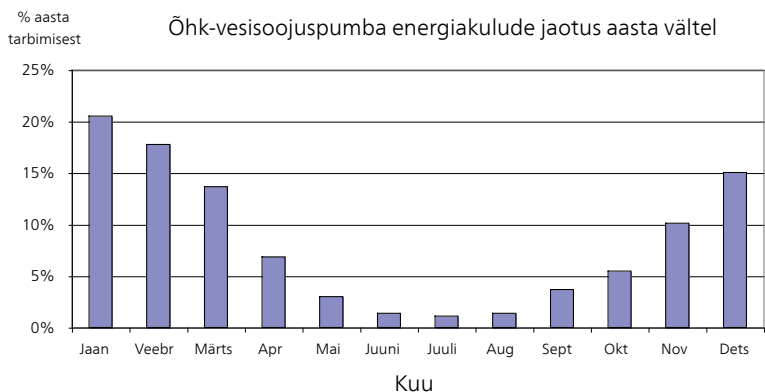
Soojuspump kütab/jahutab maja ja/või toodab sooja tarbevett. See toimub Teie enda tehtud seadistuste kaudu.

Energiakulu mõjutavad muuhulgas sellised tegurid nagu ruumitemperatuur, sooja tarbevee tarbimine, maja soojustusaste ja mitmete suurte akende olemasolu. Mõjutavaks teguriks on ka maja asukoht, nt avatus tuulele.

Samuti pidage meeles järgmist:

- Avage termostaatventiilid täielikult, v.a nendes tubades, mis peavad erinevatel põhjustel olema jahedamad, nt magamistoad. Termostaadid aeglustavad veevoolu küttesüsteemis. Soojuspump üritab seda temperatuuri tõstmise teel kompenseerida. Seetõttu töötab soojuspump rohkem ja tarbib rohkem energiat.
- Vähendage või reguleerige kütteseadistusi välistes juhtsüsteemides.

Energiakulu



Ruumitemperatuuri tõstmine ühe kraadi võrra suurendab energiakulu umbes 5%.

Majapidamiselekter

On välja arvatud, et keskmises Rootsi majapidamises tarbitakse majapidamiselektrit umbes 5000 kWh aastas. Tänapäeva ühiskonnas on see tavaliselt vahemikus 6000-12000 kWh/aastas.

Seade	Standardne tarbimisvõimsus (W)		Ligik. tarb. aastas (kWh)
	Töö	Ooterež.	
TV (töörežiimis: 5 h/päevas, ooterežiimis: 19 h/päevas)	200	2	380
Digiboks (töörežiimis: 5 h/päevas, ooterežiimis: 19 h/päevas)	11	10	90
DVD-mängija (töörežiimis: 2 h/nädalas)	15	5	45

<i>Seade</i>	<i>Standardne tarbimisvõimsus (W)</i>		<i>Ligik. tarb. aastas (kWh)</i>
TV-mängukonsool (töörežiimis: 6 h/nädalas)	160	2	67
Raadio/stereokeskus (töörežiimis: 3 h/päevas)	40	1	50
Arvuti koos monitoriga (töörežiimis: 3 h/päevas, ooterežiimis 21 h/päevas)	100	2	120
Lambipirn (töörežiimis: 8 h/päevas)	60	-	175
Halogeenpirn (töörežiimis: 8 h/päevas)	20	-	58
Jahutus (töörežiimis: 24 h/päevas)	100	-	165
Sügavkülmik (töörežiimis: 24 h/päevas)	120	-	380
Ahi, pliit (töörežiimis: 40 min/päevas)	1500	-	365
Ahi, küpsetusahi (töörežiimis: 2 h/nädalas)	3000	-	310
Nõudepesumasin, külmaveeühendus (töörežiimis: 1 kord päevas)	2000	-	730
Pesumasin (töörežiimis: 1 korda/päevas)	2000	-	730
Trummelkuivati (töörežiimis: 1 korda/päevas)	2000	-	730
Tolmuimeja (töörežiimis: 2 h/nädalas)	1000	-	100
Mootoriplokisoojendaja (töörežiimis: 1 h/päevas, 4 kuud aastas)	400	-	50
Sõitjateruumi kütteseade (töörežiimis: 1 h/päevas, 4 kuud aastas)	800	-	100

Need on ligikaudsed näidis väärtused.

Näide: 2 lapsega perekond elab majas, kus on 1 lameekraanteler, 1 digiboks, 1 DVD-mängija, 1 TV-mängukonsool, 2 arvutit, 3 stereokeskust, 2 lampi tualettruumis, 2 lampi vannitoas, 4 lampi köögis, 3 lampi õues, pesumasin, trummelkuivati, külmik, sügavkülmik, küpsetusahi, tolmuimeja, mootoriplokisoojendaja = 6240 kWh majapidamiselektrit aastas

Elektrienergiaarvesti

Jälgige regulaarselt elektrienergiaarvesti näitu, eelistatavalt kord kuus. See näitab muutusi energiatarbimises.

Uutel majadel on tavaliselt kaks elektrienergiaarvestit, majapidamiselektri kulu arvutamiseks kasutage nende näitude erinevust.

Uued majad

Uuselamutes kestab kuivamisprotsess umbes üks aasta. Sel ajal võib maja tarbida märkimisväärselt rohkem energiat, kui pärast kuivamist. 1-2 aasta pärast tuleks küttegaafikut, samuti küttegaafiku nihet ja maja termostaatventiile uuesti reguleerida, sest kuivamisprotsessi lõppedes vajab küttesüsteem tõenäoliselt seadistamist madalamale temperatuurile.

3 Häired seadme töös

Veaotsing



Tähelepanu!

Kruvidega kinnitatud kaante taga tohib töid teha ainult kvalifitseeritud hooldusinsener või keegi tema juhendamisel.



Vihje!

F2040 edastab kõik häired sisemoodulile/juhtmoodulile (VVM / SMO).

PÕHITEGEVUSED

- Veenduge, et võõrkehad ei takista õhuvoolu F2040-sse.
- Kontrollige, et F2040-l pole väliseid kahjustusi.

JÄÄ TEKKIMINE VENTILAATORIL, ESIVÕREL JA/VÕI VENTILAATORI KOONUSEL SEADMEL F2040

Pöörduge paigaldaja poole!

VESI F2040 ALL (SUUREM KOGUS)

Kontrollige, et vee äravool kondensaatveetoru kaudu (KVR 10) töötab.

4 Tehnilised andmed

Käesoleva toote üksikasjalikud tehnilised spetsifikatsioonid on toodud paigaldusjuhendis (www.nibe.eu).

5 Mõisted

AURUSTI

Soojusvaheti, kus madala keemistemperatuuriga külmaagens välisõhu soojusenergia toimel aurustub. Külmaagens ammutab välisõhust soojusenergiat.

COP

Soojuspumba COP 5 tähendab, et maksate ainult 1/5 oma küttevajaduse eest. See on soojuspumba efektiivsus. Soojusteguri (COP) mõõtmiseks kasutatakse erinevaid mõõteväärtusi, näiteks: 7 / 45, kus 7 vastab välistemperatuurile ja 45 vastab pealevooluvee temperatuurile.

EFEKTIIVSUS

Mõõtühik soojuspumba tõhususe määramiseks. Mida kõrgem on väärtus, seda parem on.

ELEKTRILINE LISAKÜTE

Elektrienergia, mida näiteks elektriline küttekeha kasutab aasta kõige külmematel päevadel lisaks kompressorile, et katta maja küttevajadus, mida soojuspump ei suuda tagada.

HÄIRED SEADME TÖÖS

Häired seadme töös on soovimatud muutused sooja vee/ruumi temperatuuris, näiteks kui sooja vee temperatuur on liiga madal või kui ruumi temperatuur pole soovitud tasemel.

Sisekliima muutumine annab mõnikord märku soojuspumba võimalikust rikkest.

Enamikul juhtudel registreerib soojuspump kõik häired, mis kuvatakse juhtpaneeli ekraanile veateadetena.

JAOTUSVENTIIL

Ventiil, mis suunab küttevee kahte suunda. Jaotusventiil, mis võimaldab suunata küttevee küttesüsteemi (soojuspump kütab maja) ja sooja tarbevee boilerisse (soojuspump toodab sooja tarbevett).

KAITSEKLAPP

Kaitseklapp väikese koguse vedeliku vabastamiseks liiga kõrge rõhu korral.

KLIIMASÜSTEEM

Kliimasüsteeme võib nimetada ka küttesüsteemideks. Maja köetakse radiaatorite, põrandaküttetorude või jahutusvektorite abil.

KOMPRESSOR

Seade, mis surub kokku gaasilises olekus külmaagensi. Külmaagensi kokkusurumisel tõusevad rõhk ja temperatuur.

KONDENSAATOR

Soojusvaheti, kus gaasilises olekus külmaagens kondenseerub (jahtub ja muutub vedelikuks) ja kust vabaneb maja kütmiseks ning tarbevee soojendamiseks vajaminev soojusenergia.

KÜLMAAGENS

Soojuspumba suletud kontuuris ringlev aine, mis rõhu muutumisel aurustub ja kondenseerub. Aurustumisprotsessis külmaagens ammutab soojusenergiat ja kondenseerumisprotsessis annab seda ära.

KÜTTEKONTUUR

Maja kliimasüsteemi torustik moodustab kütte poole.

KÜTTEVESI

Vedelik, üldiselt tavaline vesi, mis suunatakse soojuspumbast maja kliimasüsteemi, küttes sel viisil ruume. Ka küttevési soojendab sooja tarbevett.

LAADIMISPUMP

Vaadake osa „Tsirkulatsioonipump“.

LISAKÜTE

Lisaküte on soojuspumba kompressori poolt toodetavale soojusenergiale lisaks toodetav soojusenergia. Lisakütteseadmeteks on näiteks sukelküttekeha, elektriboiler, päikeseenergiat kasutav süsteem, gaasi-/õli-/pellet-/puidukatel või kaugküte.

PAISUPAAK

Küttevett sisaldav nivoopaak, mille ülesandeks on ühtlustada küttesüsteemi rõhku.

PAISVENTIIL

Ventiil külmaagensi rõhu alandamiseks, mistõttu langeb ka selle temperatuur.

PEALEVOOLUTEMPERATUUR

Temperatuur, millega soojuspump edastab kütteevee küttesüsteemi.

PEALEVOOLUTORU

Toru, kütteevee transportimiseks soojuspumbast maja küttesüsteemi (radiaatorid/põrandaküte).

PRESSOSTAAT

Pressostaat käivitab häiresignaali ja/või seiskab kompressori, kui süsteemis tuvastatakse lubamatu rõhk. Kõrgsurve pressostaat käivitub siis, kui kondenseerumise rõhk on liiga suur. Madalsurve pressostaat käivitub siis, kui aurustumise rõhk on liiga madal.

RADIAATOR

Kütteelemendi teine nimetus. Kasutamiseks koos F2040 peavad need olema veega täidetud.

SOE TARBEVESI

Vesi, mida kasutatakse näiteks pesemiseks.

SOOJUSTEGUR

Soojustegur on suhtarv, mis näitab kui palju soojuspump suudab toota soojusenergiat võrreldes pumba tööks vajamineva elektrienergiaga. Selle teine termin on COP.

SOOJUSVAHETI

Seade soojusenergia ülekandmiseks ühest keskkonnast teise ilma neid omavahel segamata. Erinevad soojusvahetid on näiteks aurustid ja kondensaatorid.

SPIRAALSOOJUSVAHETI

Spiraalsoojusvaheti soojendab tarbevett (kraanivett) tarbeveeboileris F2040 küttevveega (soojuskandja).

SPIRAALSOOJUSVAHETIGA PAAK

Spiraalsoojusvahetiga boiler. Spiraalsoojusvahetis olev vesi soojendab vett boileris.

SPIRAALSOOJUSVAHETIGA TARBEVEEBOILER

Soe tarbevesi soojendatakse spiraalsoojusvahetiga mahtboileris. Soojuspump soojendab boilerivett, mis peale selle, et suundub maja kõikidesse radiaatoritesse/elementidesse, soojendab sooja tarbevett ka seesmise reservuaaris.

TAGASIVOOLUTEMPERATUUR

Pärast soojusenergia üleandmist radiaatoritesse/põrandaküttesse soojuspumpa tagasivoolava küttevvee temperatuur.

TAGASIVOOLUTORU

Toru, küttevvee tagasivooluks maja küttesüsteemist (radiaatorid/põrandaküte) soojuspumpa.

TARBEVEEBOILER

Mahuti sooja tarbevee soojendamiseks.

TASAKAALUOLEKULE VASTAV TEMPERATUUR

Tasakaaluolekule vastav temperatuur on välistemperatuur olukorras, kus soojuspumba seadistatud võimsus vastab hoone energiavajadusele. See tähendab, et soojuspump katab hoone kogu energiavajaduse kuni selle temperatuurini.

TSIRKULATSIOONIPUMP

Pump, mis tagab vedeliku ringlemise torustikus.

VAIKNE REŽIIM

Režiim, mille juures võimsuse maksimaalne tase on piiratud, et saavutada soojuspumba väiksem müratase.

VENTILAATOR

Kütisel transpordib ventilaator välisõhu soojusenergiat soojuspumpa. Jahutamisel transpordib ventilaator soojuspumba energiat ümbritsevasse õhku.

VÄLISTEMPERATUURIANDUR

See on andur, mis paikneb kas väljas või soojuspumba lähedal. Selle anduri abil edastatakse soojuspumpa teavet temperatuuri kohta anduri asukohas.

Terminite register

E

Energiakulu, 14

F

F2040 hooldus

 Pikaajalised

 voolukatkestused, 13

 Vaikne režiim, 13

F2040 – suurepärase valik, 8

H

Häired seadme töös, 17

 Põhitegevused, 17

 Veaotsing, 17

J

Jää tekkimine ventilaatoril, esivõrel
ja/või ventilaatori koonusel, 17

K

Korrapärane kontroll, 12

M

Mõisted, 19

Märgistus, 6

O

Ohutusteave, 5

 Märgistus, 6

 Sümbolid, 6

Oluline teave, 4

 F2040 – suurepärase valik, 8

 Ohutusteave, 5

 Seerianumber, 7

 Süsteemi andmed, 4

P

Pikaajalised voolukatkestused, 13

Põhitegevused, 17

S

Seerianumber, 7

Soojuspumba tööpõhimõte, 9–10

Soojuspump – maja süda, 9

 hooldus F2040, 12

 Soojuspumba tööpõhimõte, 9

 Ühendus seadmega F2040, 11

Säästunõuandeid, 13

 Energiakulu, 14

Sümbolid, 6

Süsteemi andmed, 4

T

Tehnilised andmed, 18

Toote F2040 hooldus, 12

 Korrapärane kontroll, 12

 Säästunõuandeid, 13

V

Vaikne režiim, 13

Veaotsing, 17

 Jää tekkimine ventilaatoril,

 esivõrel ja/või ventilaatori

 koonusel, 17

 Vesi F2040 all (suurem

 kogus), 17

Vesi F2040 all (suurem kogus), 17

Ü

Ühendamine seadmega F2040, 11

Kontaktteave

- AT** *KNV Energietechnik GmbH*, Gahberggasse 11, AT-4861 Schörförling
Tel: +43 (0)7662 8963 E-mail: mail@knv.at www.knv.at
- CH** *NIBE Wärmetechnik c/o ait Schweiz AG*,
Industriepark, CH-6246 Altishofen Tel: +41 58 252 21 00
E-mail: info@nibe.ch www.nibe.ch
- CZ** *Druzstevni zavody Drazice s.r.o.*,
Drazice 69, CZ - 294 71 Benátky nad Jizerou
Tel: +420 326 373 801 E-mail: nibe@nibe.cz www.nibe.cz
- DE** *NIBE Systemtechnik GmbH*, Am Reiherpfahl 3, 29223 Celle
Tel: +49 (0)5141 7546-0 E-mail: info@nibe.de www.nibe.de
- DK** *Volund Varmeteknik A/S*, Member of the Nibe Group,
Brogårdsvej 7, 6920 Videbæk Tel: +45 97 17 20 33
E-mail: info@volundvt.dk www.volundvt.dk
- FI** *NIBE Energy Systems OY*, Juurakkotie 3, 01510 Vantaa
Tel: +358 (0)9-274 6970 E-mail: info@nibe.fi www.nibe.fi
- FR** *NIBE Energy Systems France Sarl*, Zone industrielle RD 28, Rue du Pou du Ciel,
01600 Reyrieux
Tel: 04 74 00 92 92 E-mail: info@nibe.fr www.nibe.fr
- GB** *NIBE Energy Systems Ltd*,
3C Broom Business Park, Bridge Way, S419QG Chesterfield
Tel: +44 (0)845 095 1200 E-mail: info@nibe.co.uk www.nibe.co.uk
- NL** *NIBE Energietechniek B.V.*, Postbus 634, NL 4900 AP Oosterhout
Tel: 0168 477722 E-mail: info@nibenl.nl www.nibenl.nl
- NO** *ABK AS*, Brobekkveien 80, 0582 Oslo, Postboks 64 Vollebakk, 0516 Oslo
Tel: +47 23 17 05 20 E-mail: post@abkklima.no
www.nibe.no
- PL** *NIBE-BIAWAR Sp. z o. o.* Aleja Jana Pawła II 57, 15-703 BIALYSTOK
Tel: +48 (0)85 662 84 90 E-mail: sekretariat@biawar.com.pl
www.biawar.com.pl
- RU** © "EVAN" 17, per. Boynovskiy, RU-603024 Nizhny Novgorod
Tel: +7 831 419 57 06 E-mail: kuzmin@evan.ru www.nibe-evan.ru
- SE** *NIBE AB Sweden*, Box 14, Hannabadsvägen 5, SE-285 21 Markaryd
Tel: +46 (0)433 27 3000 E-mail: info@nibe.se www.nibe.se

Selles nimekirjas mainimata riikide puhul võtke palun ühendust ettevõttega Nibe Sweden või vaadake lisateabe saamiseks veebisaiti www.nibe.eu.

NIBE Energy Systems
Hannabadsvägen 5
Box 14
SE-285 21 Markaryd
info@nibe.se
nibe.eu

UHB ET 1829-5 231857

Käesolev kasutusjuhend on NIBE Energy Systems väljaanne. Kõik tootejoonised, faktid ja andmed põhinevad väljaande heakskiitmise ajal saadaoleval teabel.

NIBE Energy Systems ei vastuta võimalike fakti- ja trükivigade eest käesolevas kasutusjuhendis.



231857