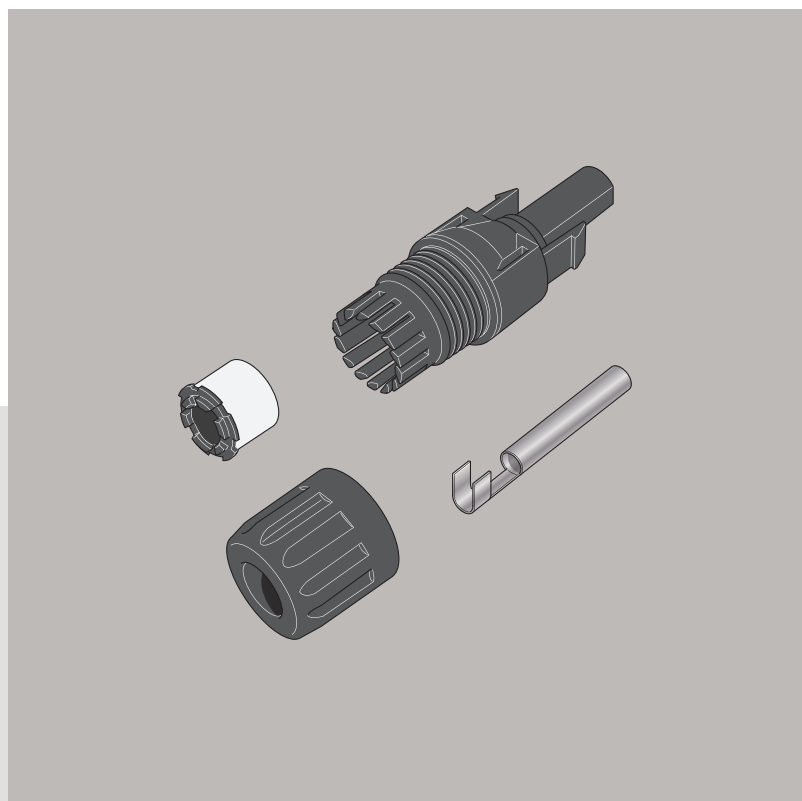


Crimpning av kabel



1 Allmänt

Denna serviceinstruktion beskriver crimpning av GoodWe MC4 kontakter. Samma monteringsanvisning gäller för Hona.



OBS!

All elektrisk inkoppling ska ske av behörig elektriker.

Garantin gäller inte vid felaktig eller bristfällig montering eller handhavande.

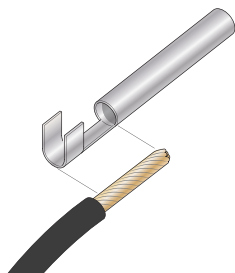


TIPS!

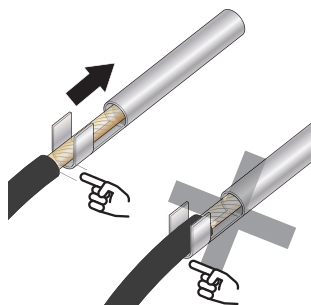
Våra crimpfria kontakter kan med fördel användas även för inkoppling mot växelriktare.

2 Montering

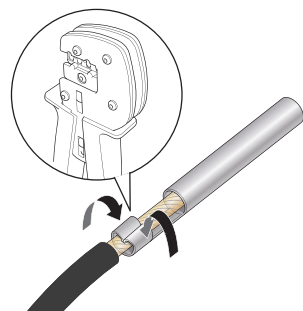
1. Skala kabeln i lämplig längd så hela tråden passar i det medföljande stiftet.



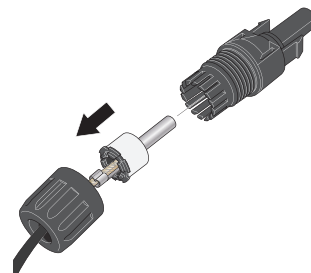
2. Tvinna kabelns kardeler och för in kabeln i stiftet. Kontrollera så kabelns hölje INTE är innanför stiftets kant enligt bild.



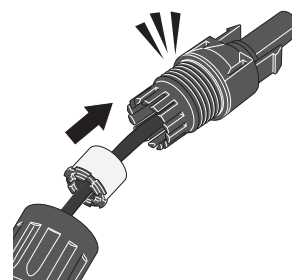
3. Crimp ihop kabeln och stiftet med hjälp av en crimptång.



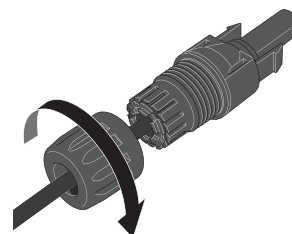
4. Montera diverse delar och kabeln enligt bild.



5. För sedan in kabeln i kontakt donet tills det hörs ett "klick".



6. Skruva sedan kontaktstycket och spänn ordentligt tills gängan bottenar.



TÄNK PÅ!

Otillräckligt åtdragande av kontaktstycke medför risk för att vatten kan tränga igenom!



OBS!

Viktigt att crimpning utförs på ett korrekt sätt med anpassad crimptång.

NIBE Energy Systems
Hannabadsvägen 5
Box 14
285 21 Markaryd
Tel. +46 433 27 3000
info@nibe.se
nibe.se

SIT SV 1932-1 531574

Denna handbok är en publikation från NIBE Energy Systems. Alla produktillustrationer, fakta och data bygger på aktuell information vid tidpunkten för publikationens godkännande. NIBE Energy Systems reserverar sig för eventuella fakta- eller tryckfel i denna handbok.

©2019 NIBE ENERGY SYSTEMS

