

Luft/vann-varmepumpe NIBE F2040

NIBE F2040 er en smart og kompakt inverter-styrt luft/vann-varmepumpe. NIBE F2040 gir optimale besparelser ettersom varmepumpen automatisk tilpasser seg boligens effektbehov året rundt.

Varmepumpen arbeider ned i utetemperaturer på -20 °C og leverer da opptil 58 °C i turtemperatur. Den velutviklede kjølefunksjonen gjør at varmepumpen klarer å gi et behagelig innneklima, selv ved høye utetemperaturer.

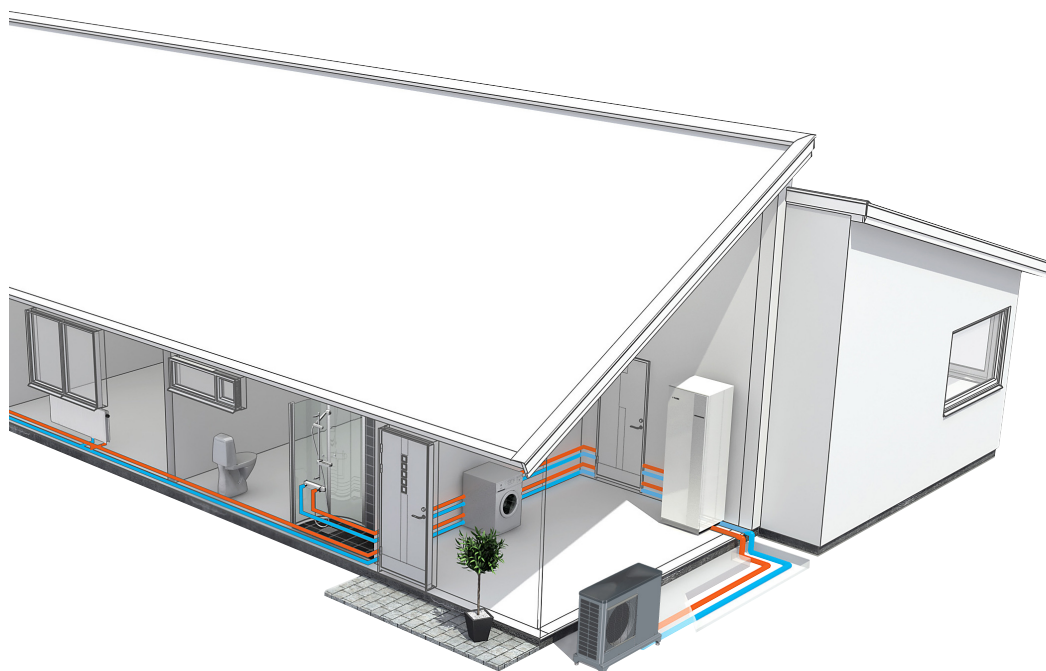
Takket være smart teknologi får du full kontroll over energiforbruket og kan enkelt gjøre energisparing til en viktig del av ditt smarte hjem. Inneklimaet reguleres automatisk med et effektivt styresystem, noe som gir maksimal komfort samtidig som det er bra for naturen.

- Kompakt varmepumpe som tilpasser seg husets behov.
- Høy avgitt effekt helt ned til -20 °C og god kjølefunksjon.
- Energibesparende smart teknologi med brukervennlig styring.



Slik fungerer NIBE F2040

Installasjonsprinsipp



F2040 – en del av ditt klimasystem der F2040 er beregnet for å kombineres med en av innemodulene VVM eller styremodulene SMO.

Sammen med en innemodul danner F2040 et komplett varme-/kjøle- og varmtvannsanlegg. Våre fleksible innemoduler gir effektiv oppvarming og vannoppvarming. VVM innemoduler er komplette med et smart og brukervennlig styresystem, varmtvannsbereder, tilleggsvarme, selvregulerende sirkulasjonspumpe m.m.

Styremodulene, SMO, tilbyr en fleksibel systemløsning som enkelt kan tilpasses. Til systemer med SMO velges ytterligere komponenter, som varmtvannsbereder, tilleggsvarme og annet tilbehør etter anleggets forutsetninger. Opptil åtte F2040 kan kobles til SMO 40.

Til NIBEs innendørsmoduler og styringsmoduler finnes det et stort utvalg av systemløsninger og et bredt sortiment av tilbehør.

KOMPATIBLE INNEMODULER (VVM) OG STYREMODULER (SMO)

	<i>VVM S320</i>
F2040-6	X
F2040-8	X
F2040-12	X
F2040-16	

	<i>VVM 310</i>	<i>VVM 320</i>	<i>VVM 500</i>	<i>SMO 20</i>	<i>SMO 40</i>
F2040-6	X	X	X	X	X
F2040-8	X	X	X	X	X
F2040-12	X	X	X	X	X
F2040-16	X		X	X	X

INNEMODULER



VVM S320

Rustfritt stål, 3x230 V
Art.nr. 069 201

VVM S320

Rustfritt stål, 3x400 V
Art.nr. 069 196

VVM S320

Emalje, 3x400 V
Art.nr. 069 206



VVM 225

Emalje, 3x400 V
Art.nr. 069 227

VVM 225

Rustfri, 3x400 V
Art.nr. 069 229

VVM 225

Emalje (DK), 3x400 V
Art.nr. 069 228

VVM 310

Rustfri, 3x400 V
Art.nr. 069 430

VVM 310

Rustfri, 3x400 V
Med innebygd EMK 310
Art.nr. 069 084

VVM 320

Rustfritt stål, 1x230 V
Art.nr. 069 111

VVM 320

Rustfritt stål, 3x230 V
Art.nr. 069 113

VVM 320

Emalje, 3x400 V
Med innebygd EMK 300
Art.nr. 069 203

VVM 320

Rustfritt stål, 3x400 V
Art.nr. 069 109

VVM 320

Kobber, 3x400 V
Art.nr. 069 108

VVM 500

Rustfri, 3x400 V
Art.nr. 069 400

STYREMODULER

SMO S30

Styremodul

Art.nr. 067 637



SMO S40

Styremodul

Art.nr. 067 654



SMO 20

Styremodul

Art.nr. 067 224



SMO 40

Styremodul

Art.nr. 067 225



Virkemåte

Funksjonsprinsipp med varmtvann og et varmesystem. Varmebærersiden og tappevannssiden skal utstyres med nødvendig sikkerhetsutstyr, i henhold til gjeldende regler.

FORKLARING

EB15 Innemodul (VVM S320 / VVM 320)

EB101 Varmepumpe (F2040)

FL10 Sikkerhetsventil, varmepumpe

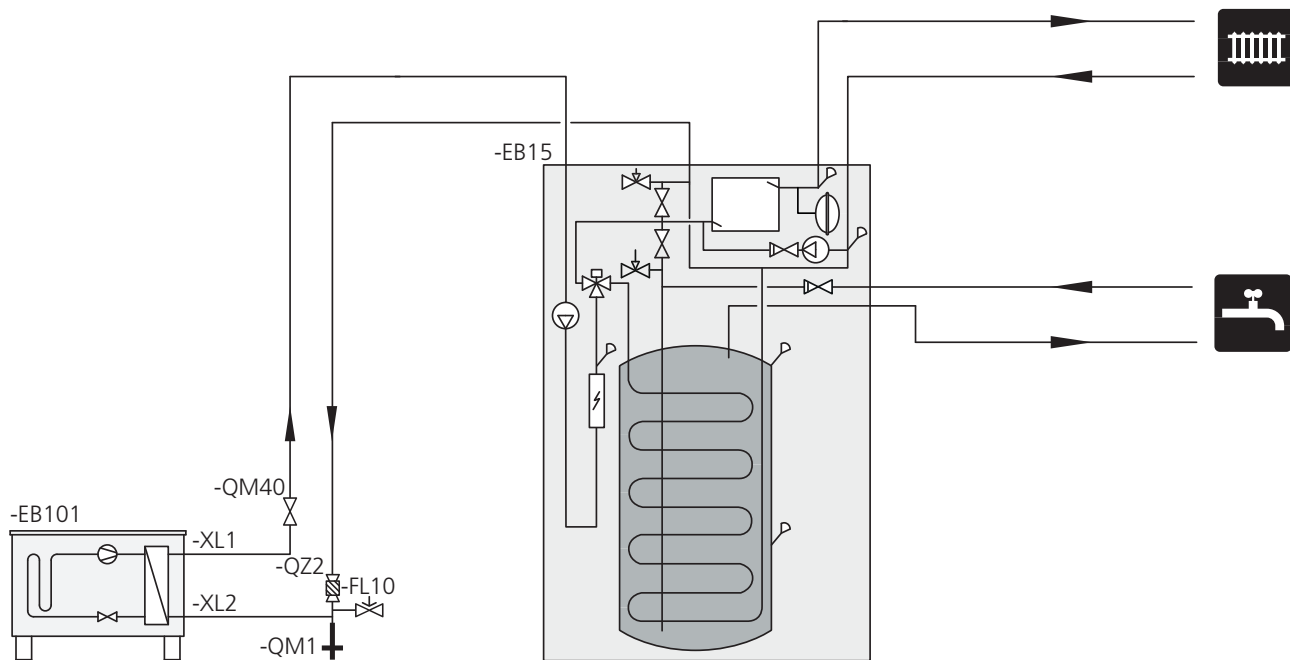
QM1 Tappeventil

QM40 Avstengingsventil

QZ2 Filterball

XL1 Tilkobling, varmebærer ut av F2040

XL2 Tilkobling, varmebærer inn til F2040



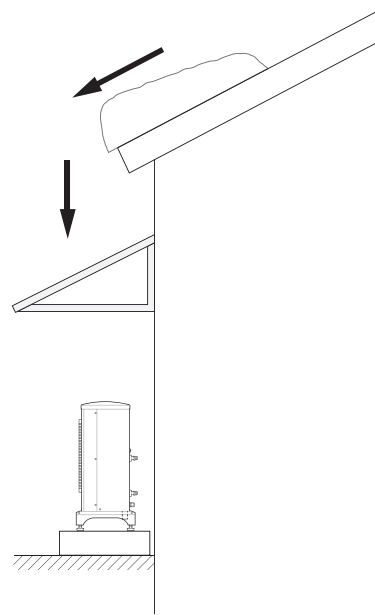
Bra å vite om NIBE F2040

Transport og lagring

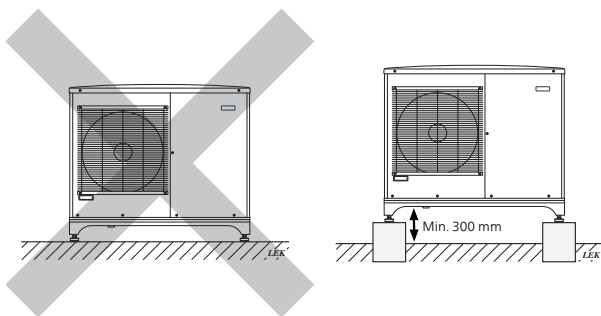
F2040 skal transporteres og oppbevares stående.

Plassering

- Plasser F2040 utendørs på et fast, vannrett underlag som tåler tyngden, helst betongfundament. Hvis det brukes betongføtter, skal disse hvile på pukkestein eller singel.
- Betongfundamentet eller betongføttene skal plasseres slik at fordampersens underkant er på nivå med gjennomsnittlig lokal snødybde, dog minimum 300 mm.
- F2040 bør ikke plasseres inntil følsomme vegger, for eksempel mot et soverom.
- Sørg også for at plasseringen ikke medfører ubehag for naboene.
- F2040 må ikke plasseres slik at uteluften kan resirkuleres. Det medfører lavere effekt og dårligere virkningsgrad.
- Fordampersen må kanskje beskyttes mot direkte vind, da dette kan hemme avrimingsfunksjonen. Plasser F2040 slik at fordampersen er beskyttet mot vind.
- Ved avriming kan det forekomme betydelige mengder kondensvann og smeltevann. Bruk gjerne tilbehøret KVR 10, se side 9.
- Vær forsiktig slik at varmepumpen ikke blir ripet ved installasjonen.



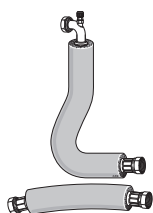
Hvis det er fare for snøras fra taket, skal det monteres et beskyttende tak eller lignende over varmepumpe, rør og kabler.



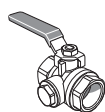
Ikke plasser F2040 rett på gressplen eller annet mykt underlag.

Medfølgende komponenter

Lokale forskjeller i det medfølgende utstyret kan forekomme. Se respektive installatørhåndbok for mer informasjon.



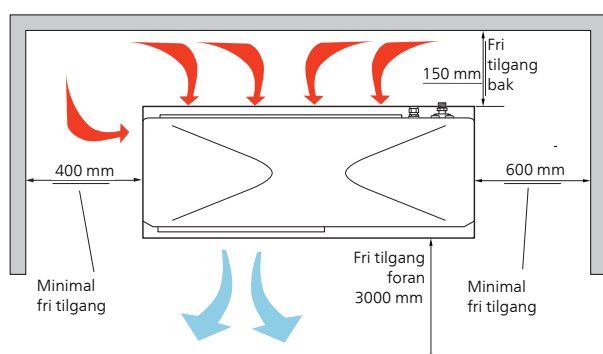
2 stk. fleksirør (DN25, G1")
med 4 stk. pakninger.



Filterball (G1").

Installasjonsplass

Avstanden mellom F2040 og husvegg skal være på minst 150 mm. Fri tilgang over F2040 skal være minst en meter.



Installasjon

Installasjonskontroll

Ifølge gjeldende regler skal varmeanlegget gjennomgå en installasjonskontroll før det tas i bruk. Kontrollen kan bare utføres av en person med nødvendig kompetanse og skal dokumenteres. Ovenstående gjelder for lukkede varmesystemer.

Utskifting av varmepumpe må ikke skje uten ny kontroll.

Kondensvannbeholder

Kondensvannbeholderen samler opp og leder bort mesteparten av kondensvannet ut fra varmepumpen.

Det er viktig for varmepumpens funksjon av avledningen av kondensvannet fungerer, og at utløpet på kondensvannrøret er plassert slik at huset ikke kan ta skade.

Kondensvannavledning bør kontrolleres regelmessig, særlig om høsten. Rengjør ved behov.

Rør med varmekabel for drenering av kondensvannbeholderen er ikke inkludert.

For å sikre funksjonen bør tilbehøret KVR 10 brukes.

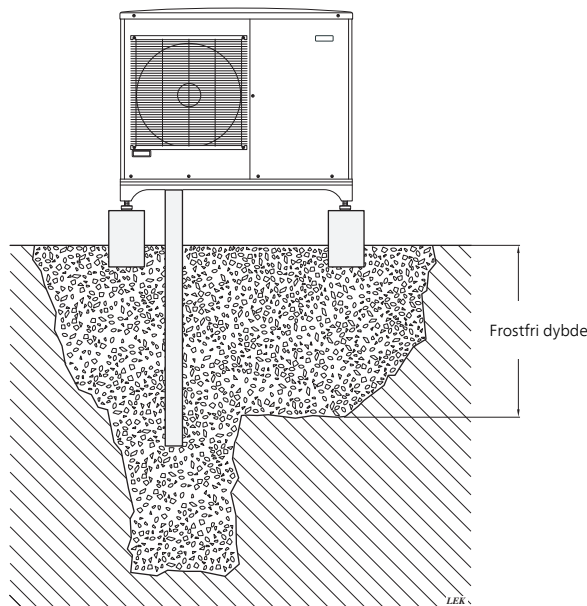
Elektrisk installasjon og ledningstrekking skal skje under oppsyn av en autorisert elektroinstallatør.

- Kondensvannet (opptil 50 liter/døgn) som samles opp i beholderen, skal ledes via et rør til et egnet avløp. Kortest mulig strekning utendørs anbefales.
- Den delen av røret som ikke ligger frostfritt, må være oppvarmet av varmekabel for å forhindre frost.
- Trekk røret med en fallende helling fra F2040.
- Utløpet på kondensvannrøret må ligge på frostfri dybde eller innendørs (med forbehold om lokale bestemmelser og regler).
- Bruk vannlås ved installasjoner der luftsirkulasjon kan forekomme i kondensvannrøret.
- Isoleringen skal tette mot kondensvannbeholderen.

ANBEFALTE ALTERNATIVER FOR AVLEDNING AV KONDENSVANN

Hvis ingen av de anbefalte alternativene brukes, må du sørge for god avledning av kondensvann.

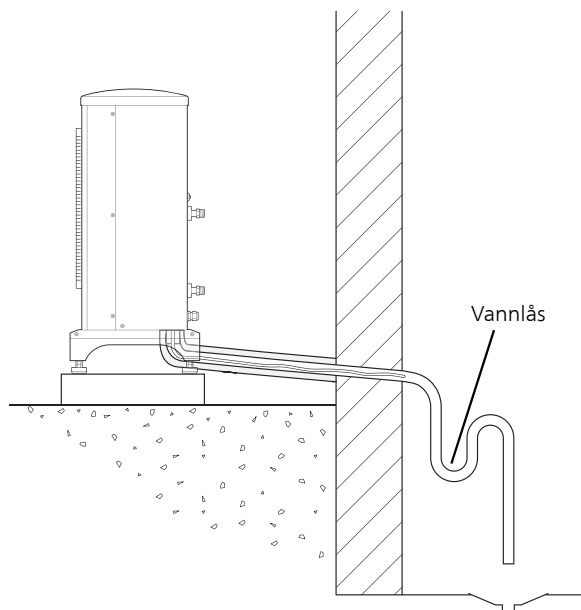
Steinkiste



Hvis huset har kjeller, skal steinkisten plasseres slik at kondensvannet ikke påvirker huset. Ellers kan steinkisten plasseres rett under varmepumpen.

Utløpet på kondensvannrøret må ligge på frostfri dybde.

Avløp innendørs



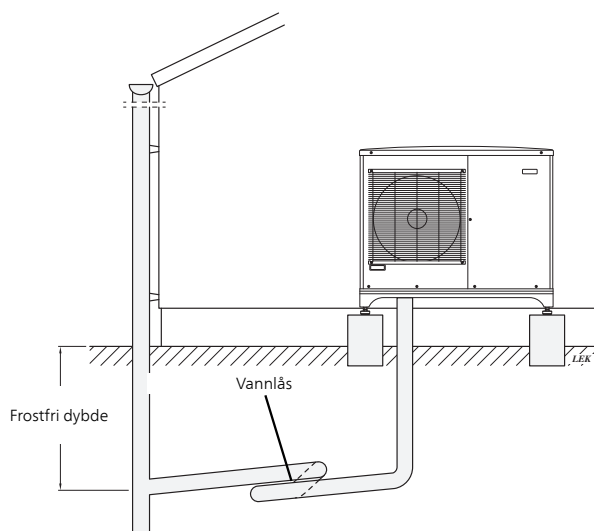
Kondensvannet ledes til avløp innendørs (med forbehold om lokale bestemmelser og regler).

Trekk røret med en fallende helling fra F2040.

Kondensvannrøret må ha en vannlås for å forhindre luftsirkulasjon i røret.

KVR 10 skjøtes som vist på bildet. Rørtrekking innvendig i hus inngår ikke.

Dreneringsrøravløp



Utløpet på kondensvannrøret må ligge på frostfri dybde.

Trekk røret med en fallende helling fra F2040.

Kondensvannrøret må ha en vannlås for å forhindre luftsirkulasjon i røret.

Rørinstallasjon

GENERELT

Rørinstallasjonen skal utføres ifølge gjeldende bestemmelser.

Rørdimensjon bør ikke understige anbefalt rørdiameter, i henhold til tabellen. Hvert system må imidlertid dimensjoneres individuelt for å håndtere systemets anbefalte volumstrømmer.

Minste volumstrøm i systemet

Anlegget skal være dimensjonert for minimum å kunne håndtere minste volumstrøm for avriming ved 100% pumpedrift, se tabell.

Luft/vann-varmepumpe	Minste volumstrøm ved avriming (100% pumpehastighet (l/s))	Minste anbefalte rørdimensjon (DN)	Minste anbefalte rørdimensjon (mm)
F2040-6	0,19	20	22
F2040-8	0,19	20	22
F2040-12	0,29	20	22
F2040-16	0,39	25	28

Et underdimensjonert system kan innebære skader på maskin samt medføre driftsforstyrrelser.

F2040 kan bare arbeide med en returtemperatur på opptil ca. 55 °C og en utgående temperatur fra varmepumpen på ca. 58 °C.

F2040 er ikke utstyrt med avstengingsventiler på vannsiden, men disse må monteres for å lette eventuell fremtidig service. Returtemperaturen begrenses av returledningsføleren.

Vannvolumer

Ved tilkøpling av F2040 anbefales fri volumstrøm i klimasystemet for korrekt varmeoverføring. Dette kan oppnås ved bruk av en akkumulatortank (NIBE UKV) eller overstrømningsventil. Hvis fri volumstrøm ikke kan sikres, anbefaler vi at det installeres en buffertank (NIBE UKV).

Følgende vannvolumer anbefales:

F2040	-6	-8	-12	-16
Minste volum, klimasystem med varme/kjøling	20 l	50 l	80 l	150 l
Minste volum, klimasystem med gulvkjøling	50 l	80 l	100 l	150 l

RØRTILKOPLING VARMEBÆRER

- Varmepumpen skal luftes ved den øvre tilkoblingen med avluftingsnippelen på vedlagte fleksirør.
- Monter det vedlagte smussfilteret før innløpet, det vil si den nedre tilkoblingen på F2040.
- Varmeisoler samtlige rør utendørs med minst 19 mm tykk rørisolering.
- Monter avstengings- og avtappingsventil slik at F2040 kan tømmes ved lengre strømbrudd.
- Flexirørene som følger med, fungerer som vibrasjonsdempere. Flexirørene monteres slik at det blir en liten bøy - dermed fungerer vibrasjonsdempingen.

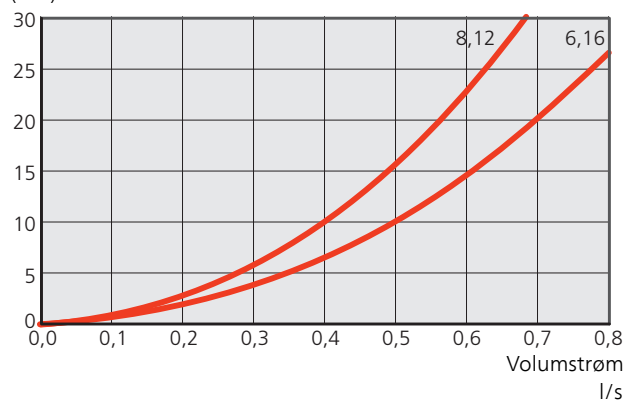
Sirkulasjonspumpe

Sirkulasjonspumpen (inngår ikke i produktet) mates og styres fra innemodulen/styremodulen. Den har en innebygd frostbeskyttelsesfunksjon og skal derfor ikke slås av ved frostfare.

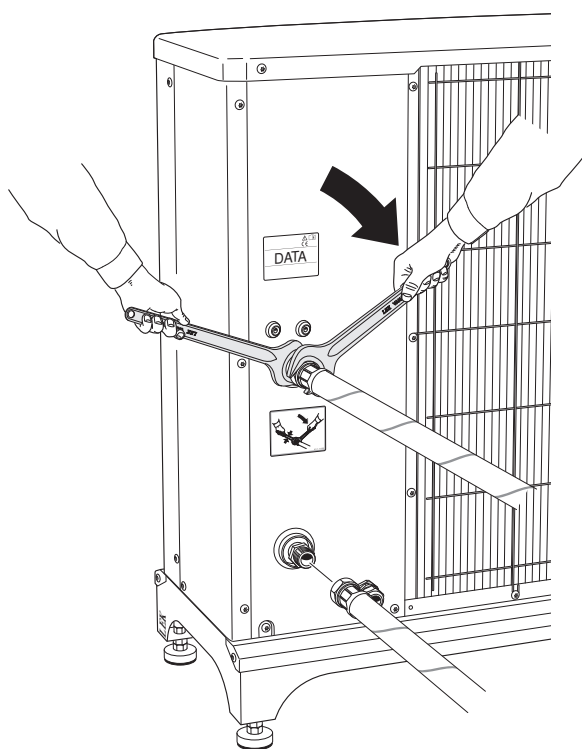
Ved temperaturer under +2 °C går sirkulasjonspumpen periodevis, for å hindre at vannet fryser i ladekretsen. Funksjonen beskytter også mot for høy temperatur i ladekretsen.

TRYKKFALLSDIAGRAM

Trykkfall
(kPa)

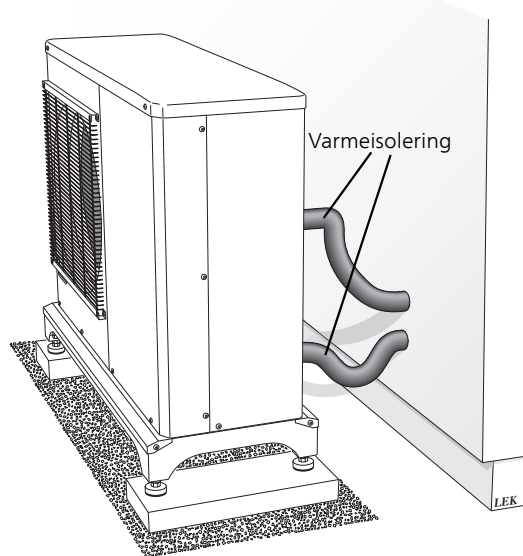


RØRTILKOBLING FLEKSISLANGE



TILKOPLING AV TILBEHØR

Instruksjoner for tilkobling av tilbehør finner du i den medfølgende installasjonsanvisningen for det aktuelle tilbehøret. Se side 26 for å få en liste over mulige utvidede funksjoner.



INSTALLASJON

F2040 kan kobles til på mange forskjellige måter. For alle installasjonsalternativene gjelder det at påkrevd sikkerhetsutstyr skal monteres ifølge gjeldende bestemmelser.

Se nibe.se/dockning for flere og mer detaljerte installasjonsalternativer.

El-tilkøpling

- Varmepumpen må ikke tilkobles før installatøren har gitt tillatelse, og tilkobling skal skje under oppsyn av en autorisert elektroinstallatør.
- Hvis det brukes automatsikringer, må de ha motoregenskap "C" (kompressordrift). Opplysninger om sikringsstørrelse finnes i avsnittet "Tekniske data" i Installatørhåndboken.
- F2040 er ikke utstyrt med allpolet hovedbryter for innkommende strømforsyning. Varmepumpens tilførselskabel skal derfor kobles til en hovedbryter med minst 3 mm bryteravstand. Hvis boligen har jordfeilbryter, bør varmpumpen utstyres med en separat bryter. Jordfeilbryteren bør ha en nominell utløsningsstrøm på høyst 30 mA. Innkommende strømforsyning skal være 230 V 50Hz via fordelingssskap med sikringer.
- Ved eventuell isolasjonstest av boligen skal varmpumpen frakoples.
- Kommunikasjonskabel føres inn fra baksiden gjennom.
- Koble kommunikasjonskabel fra koblingsplint til innemodul.

El-installasjonen og eventuell service skal kun utføres under oppsyn av autorisert el-installatør. Bryt strømmen med hovedbryteren før eventuell service. Elektrisk installasjon og trekking av ledninger skal utføres i samsvar med gjeldende nasjonale forskrifter.

Vedlikehold

Siden varmepumpen din er plassert utendørs, er et visst ytre vedlikehold nødvendig.

Manglende vedlikehold kan medføre alvorlige skader på F2040 som ikke dekkes av reklamasjonsretten.

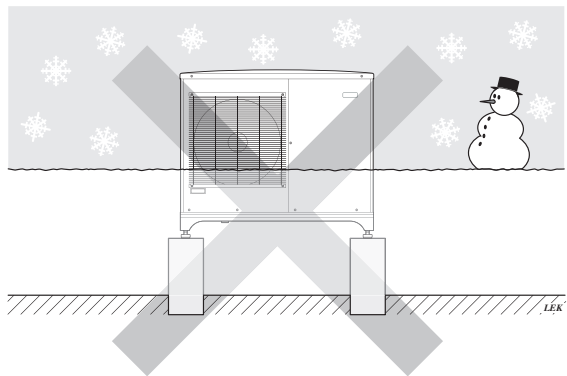
Kontroll av gitter og bunnplate

Du skal regelmessig gjennom hele året kontrollere at gitteret ikke er blokkert av løv, snø eller andre ting.

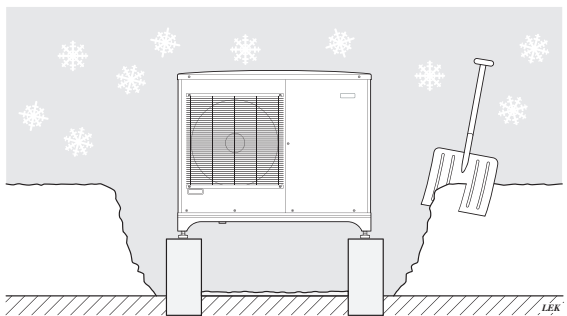
Du bør være ekstra oppmerksom ved kraftig vind og/eller snøfall da dette kan føre til at gitteret tettes.

Kontroller også at avrenningshull i bunnplaten er frie for smuss og løv.

Kontroller regelmessig at kondensvannet avledes korrekt gjennom kondensvannrøret. Spør din installatør ved behov for hjelp.



Unngå oppbygging av snø som tetter igjen gitteret på F2040.



Hold fritt for snø og/eller is.

Rengjøring av ytterdeksel

Ved behov kan du rengjøre ytterdekslet med en fuktig klut.

Vær forsiktig slik at varmepumpen ikke blir ripet ved rengjøringen. Unngå å skylle med vann inn i gitteret eller på sidene, slik at det kan trenge vann inn i F2040. Unngå også at F2040 kommer i kontakt med alkaliske rengjøringsmidler.

Funksjoner

Når innkoblingen mot NIBE innemodul / styremodul (VVM / SMO) er klar, kan du styre anlegget via innemodulen / styremodulen.

Styring, generelt

Innetemperaturen er avhengig av flere ulike faktorer. For å holde huset varmt i den varmere årstiden er det som regel nok med solvarmen og varmeavgivningen fra mennesker og apparater. Når det blir kaldere ute, må klimasystemet hjelpe til med å varme huset. Jo kaldere det blir ute, jo varmere må radiatorene/gulvvarmen være.

Styring av varmeproduksjonen skjer ved hjelp av prinsippet "flytende kondensering", som innebærer at temperaturnivået som er nødvendig for oppvarming ved en viss utetemperatur, bestemmes ut fra innhentede verdier fra ute- og turlledningføler. Romføleren kan også brukes til å kompensere for avvik i romtemperatur.

Varmeproduksjon



Regulering av varmetilførsel til huset skjer i henhold til valgt innstilling av varmekurve. Etter innjustering tilføres huset riktig varmemengde for den aktuelle utetemperaturen. Varmepumpens turlledningstemperatur kommer til å svinge rundt den teoretisk ønskede verdien.

EGEN KURVE

F2040 har forhåndsprogrammerte ikke-lineære varmekurver. Det er mulig å lage en egendefinert kurve. Denne er en stykkevis lineær kurve med et antall knekkpunkter. Man velger knekkpunkter og de temperaturene som hører til.

Varmtvannsproduksjon



Start av varmtvannsoppvarming skjer når temperaturen har sunket til innstilt starttemperatur. Varmtvannsoppvarmingen stoppes når vanntemperaturen ved varmtvannsføleren er nådd.

Ved midlertidig større varmtvannsbehov finnes det en funksjon som gjør at temperaturen midlertidig kan økes til en høyere temperatur i opptil 12 timer eller gjennom en engangsøkning (velges i menysystemet).

Det er også mulig å sette anlegget i feriestilling, noe som gjør at laveste mulige temperatur oppnås uten fare for frost.

Kun tilleggsvarme

KUN TILLEGGSVARME

Innemodulen (VVM), som er tilkoblet F2040, kan kjøres med kun tilleggsvarme (el-kjele) for å produsere varme og varmtvann, for eksempel før varmepumpen er installert.

Alarmindikeringer

Ved alarm lyser statuslampen rødt, og i displayet vises informasjon om feilen. Ved hver alarm opprettes det en alarmlogg hvor det lagres et antall temperaturer, tidspunkt og driftsstatus.

Displayet

Innendørsmodulen (VVM) / styremodulen (SMO) styres ved hjelp av et tydelig og brukervennlig display.

I displayet vises instruksjoner, innstillinger og driftsinformasjon. Du kan enkelt navigere mellom ulike menyer og alternativer for å stille inn den komforten eller få den informasjonen du ønsker.

Displayenheten er utstyrt med USB-uttak som kan brukes til å oppdatere programvaren og lagre logget informasjon i innmodulen / styremodulen.

Gå til nibeuplink.com og klikk på fliken "Programvare" for å laste ned den nyeste programvaren til anlegget ditt.

NIBE Uplink



Ved hjelp av Internett og NIBE Uplink får man et raskt overblikk og aktuell status for anlegget og varmen i boligen. Man får et oversiktlig og godt informasjonsgrunnlag der man effektivt kan følge og styre varmen og varmtvannskomforten. Oppstår det en driftsforstyrrelse vil man motta en e-post som gir mulighet til å sette inn tiltak raskt.

NIBE Uplink gjør det også enkelt å styre komforten i boligen, uansett hvor man befinner seg.

TJENESTER SOM TILBYS

Via NIBE Uplink har man tilgang til ulike tjenestenivåer. Et basisnivå som er gratis, og et premiumnivå der man kan velge utvidede tjenestefunksjoner mot en fast årsavgift (avgiften varierer avhengig av valgte funksjoner).

NIBE Uplink kan også hentes som app på App Store og Google Play.

KRAV TIL ANLEGG OG FORUTSETNINGER

NIBE Uplink trenger følgende for å kunne kommunisere med din F2040:

- nettverkskabel
- Internettilkobling som F2040 kan kobles til
- nettleser med JavaScript aktivert
- konto på nibeuplink.com

For å få mer informasjon besøk nibeuplink.com.

NIBE SMART PRICE ADAPTION™



Smart Price Adaption er ikke tilgjengelig i alle land. Kontakt NIBE for å få mer informasjon.

Smart Price Adaption tilpasser varmepumpens forbruk etter hvilket tidspunkt på døgnet strømprisen er lavest. Dette gir mulighet til å spare penger dersom et timeprisabonnement er tegnet hos strømleverandøren.

Funksjonen er basert på at det innhentes timepriser for det kommende døgnet via NIBE Uplink. Internett-tilkobling og konto på NIBE Uplink er nødvendig for å kunne bruke funksjonen.

SMARTE HJEM

Når du har et smarte hjem-system som kan kommunisere med NIBE Uplink, kan du ved å aktivere funksjonen "smarte hjem" styre anlegget via en app.

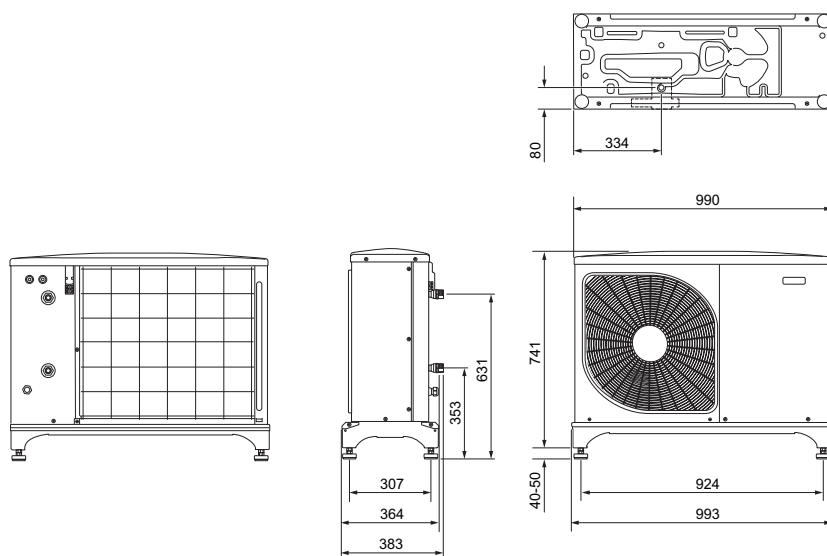
Hvis du lar oppkoblede enheter kommunisere med NIBE Uplink, blir varmesystemet en naturlig del av ditt smarte hjem og gir deg mulighet til å optimalisere driften.

Vær oppmerksom på at funksjonen "smarte hjem" krever NIBE Uplink for å fungere.

Tekniske opplysninger

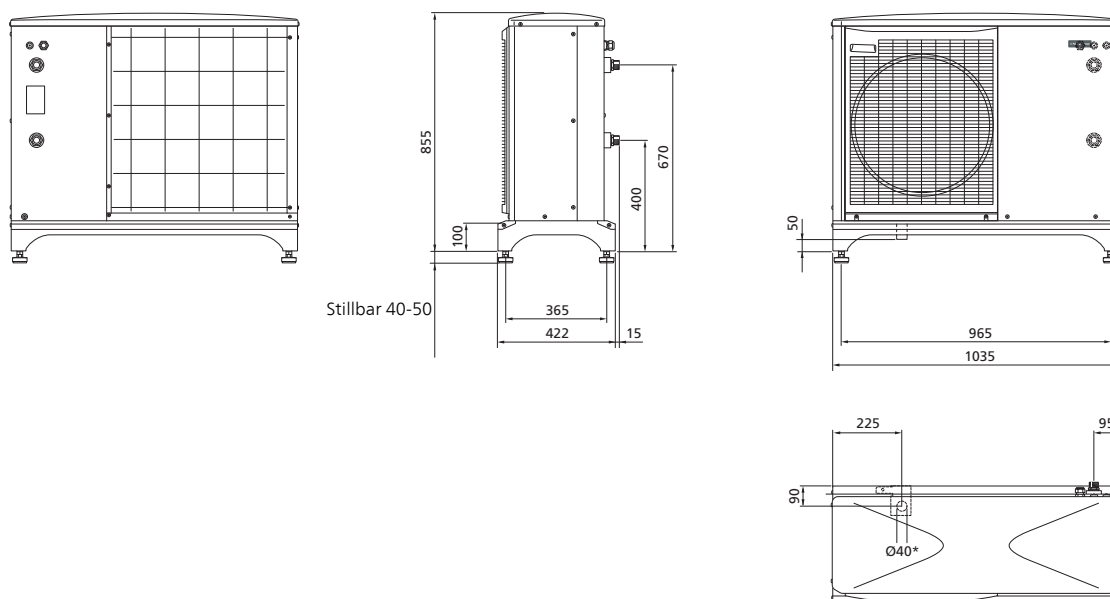
Mål- og oppstillingsplass

F2040-6



*Krever ekstrastyret KVR 10.

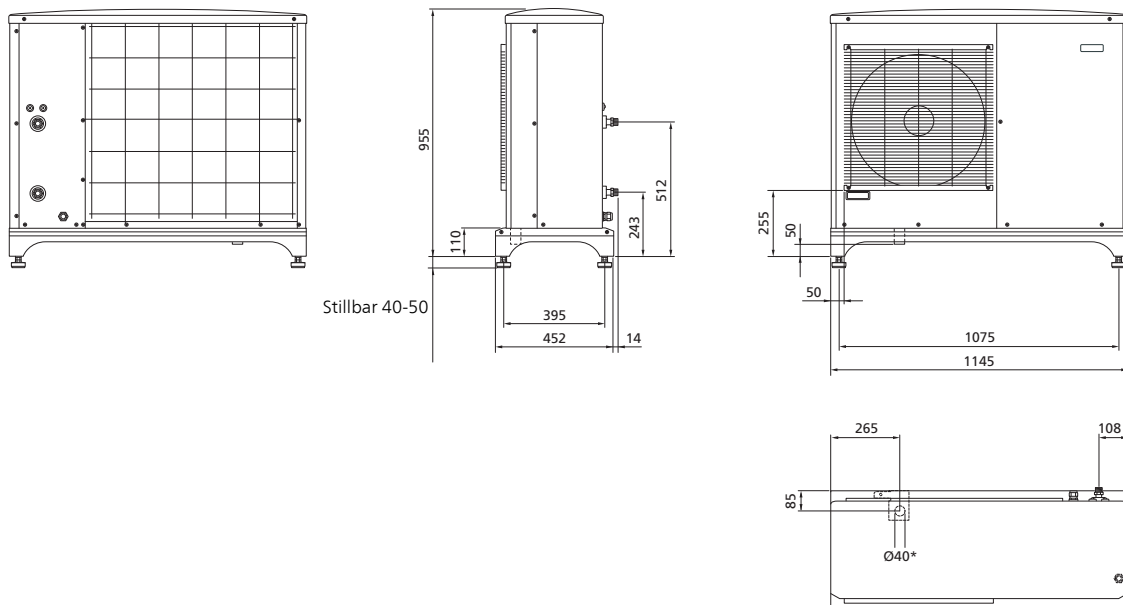
F2040-8



Stillbar 40-50

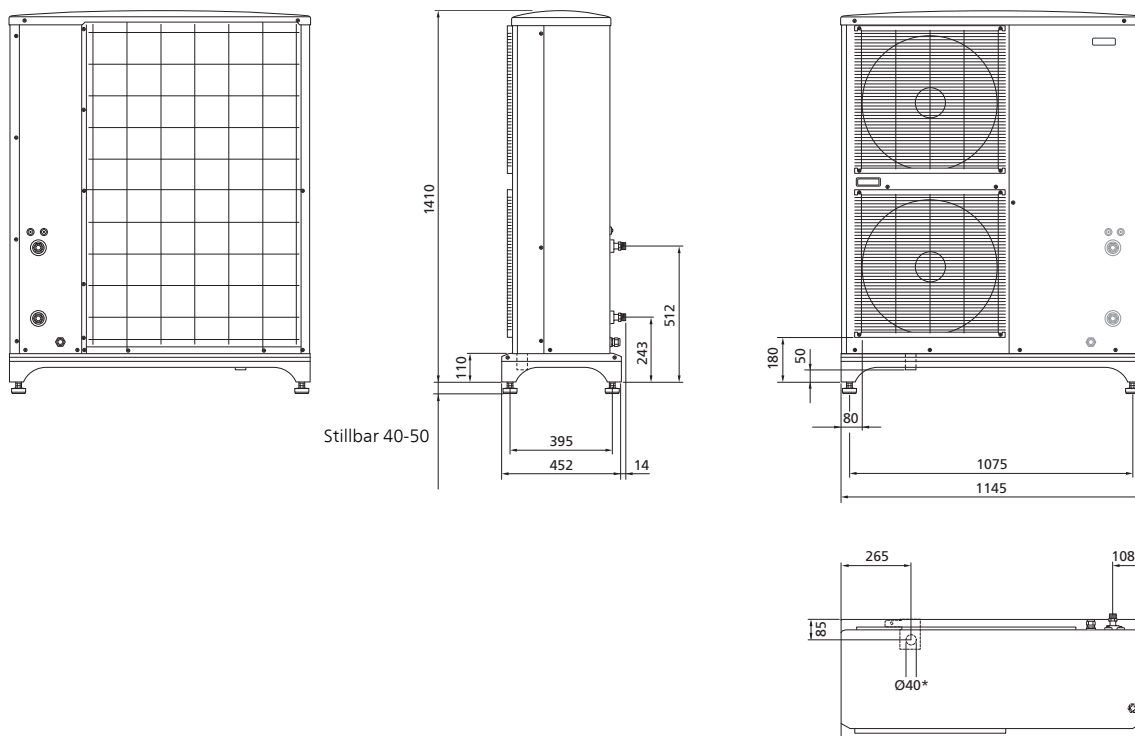
*Krever ekstrastyret KVR 10.

F2040-12



*Krever ekstrautstyret KVR 10.

F2040-16



*Krever ekstrautstyret KVR 10.

Lydtrykknivåer

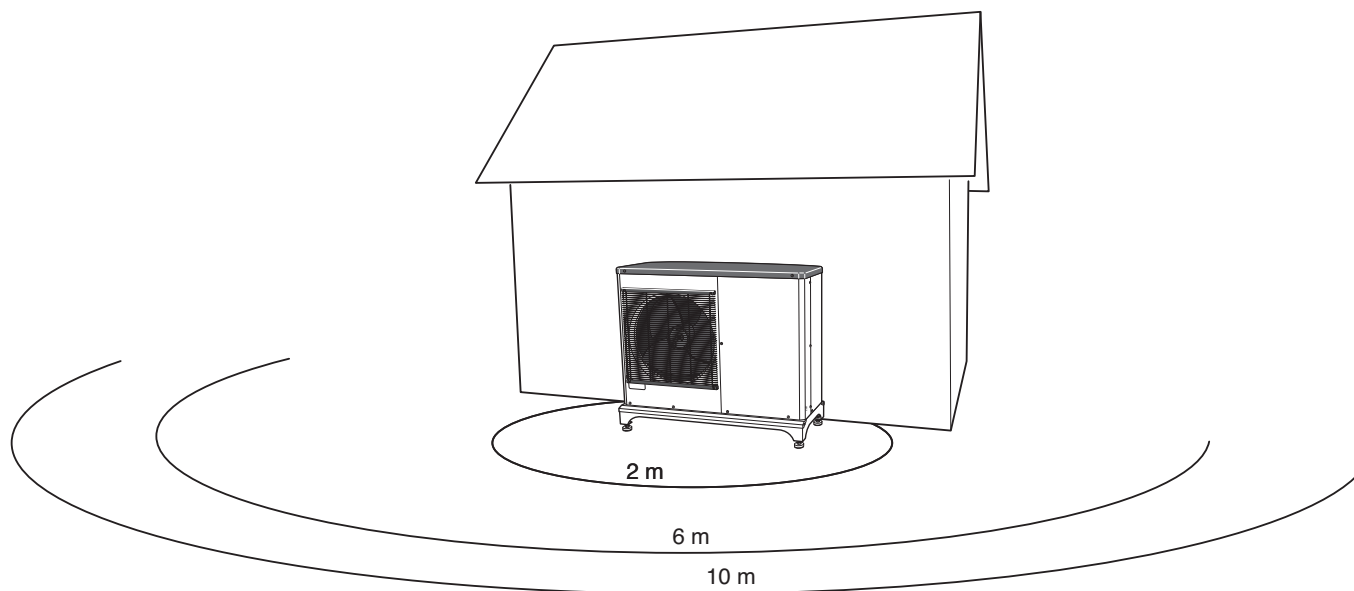
F2040 plasseres som regel inntil en husvegg, noe som gir en rettet lydspredning som det må tas hensyn til.

Velg derfor alltid den siden som vender mot det minst

lydfølsomme området i nabolaget, ved plassering.

Lydtrykksnivåene påvirkes av ytterligere vegger, murer, forskjeller i bakkenivå og så videre og må derfor bare ses som veiledende verdier.

F2040 tilpasser viftehastigheten i forhold til omgivelsestemperatur og fordampingstemperatur.



Luft/vann-varmepumpe		F2040-6	F2040-8	F2040-12	F2040-16
Lydeffektnivå* iht. EN 12102 ved 7/45 (nominell)	$L_W(A)$	50	54	57	61
Lydtrykksnivå ved 2 m fritt oppstilt.*	dB(A)	36	40	43	47
Lydtrykknivå ved 6 m fritt oppstilt.*	dB(A)	26,5	30,5	33,5	37,5
Lydtrykknivå ved 10 m fritt oppstilt.*	dB(A)	22	26	29	33

*Fritt felt.

Tekniske data

Luft/vann-varmepumpe		F2040-6	F2040-8	F2040-12	F2040-16
Effektdata iht. EN 14511 $\Delta T5K$					
	Utetemp./ Turledningstemp.				
Oppvarming	7/35 °C (gulv)	2,67/0,50/5,32	3,86/0,83/4,65	5,21/1,09/4,78	7,03/1,45/4,85
	2/35 °C (gulv)	2,32/0,55/4,20	5,11/1,36/3,76	6,91/1,79/3,86	9,33/2,38/3,92
	-7/35 °C (gulv)	4,60/1,79/2,57	6,60/2,46/2,68	9,00/3,27/2,75	12,1/4,32/2,80
	7/45 °C	2,28/0,63/3,62	3,70/1,00/3,70	5,00/1,31/3,82	6,75/1,74/3,88
	2/45 °C	1,93/0,67/2,88	5,03/1,70/2,96	6,80/2,24/3,04	9,18/2,98/3,08
Kjøling	27/7 °C	5,87/1,65/3,56	7,52/2,37/3,17	9,87/3,16/3,13	13,30/3,99/3,33
	27/18 °C	7,98/1,77/4,52	11,20/3,20/3,50	11,70/3,32/3,52	17,70/4,52/3,91
	35/7 °C	4,86/1,86/2,61	7,10/2,65/2,68	9,45/3,41/2,77	13,04/4,53/2,88
	35/18 °C	7,03/2,03/3,45	9,19/2,98/3,08	11,20/3,58/3,12	15,70/5,04/3,12
Elektriske data					
Merkespenning		230V ~ 50Hz, 230V 2 ~ 50Hz			
Maks. driftstrøm varmepumpe	A _{rms}	15	16	23	25
Maks driftsstrøm kompressor	A _{rms}	14	15	22	24
Startstrøm	A _{rms}	5			
Nominell effekt, vifte	W	50	86	86	2 x 86
Sikring ¹⁾	A _{rms}	16	16	25	25
Kapslingsklasse		IP24			
Kuldemediekrets					
Type kuldemedium		R410A			
GWP kuldemedium		2.088			
Type kompressor		Twin Rotary			
Kompressorolje		M-MA68			
Påfyllingsmengde	kg	1,5	2,55	2,9	4,0
CO ₂ -ekvivalent	t	3,13	5,32	6,06	8,35
Trykkgr. pressostat HP	MPa	-	4,15 (41,5 bar)		
Bryteverdi HP		4,15 (41,5 bar)	-		
Trykkgr. pressostat LP	MPa	-	0,079 (0,79 bar)		
Kuldebærer					
Volumstrøm	m ³ /h	2.530	3.000	4.380	6.000
Min./maks. lufttemp.	°C	-20 / 43			
Avrimingssystem		Reverserende sykklus			
Varmebærerets					
Min./maks. systemtrykk varmbærer	MPa	0,05/0,25 (0,5/4,5 bar)			
Min. volum, klimasystem, oppvarming/kjøling	l	20	50	80	150
Min. volum, klimasystem, gulvkjøling	l	50	80	100	150
Maks. volumstrøm, klimasystem	l/s	0,29	0,38	0,57	0,79
Min. volumstrøm, klimasystem, ved 100 % sirkulasjonspumpehastighet (volumstrøm ved avriming)	l/s	0,19	0,19	0,29	0,39
Min. volumstrøm, varme	l/s	0,09	0,12	0,15	0,25
Min. volumstrøm, kjøling	l/s	0,11	0,15	0,20	0,32
Min./maks. VB-temp. kontinuerlig drift	°C	25 / 58			
Tilkopling varmbærer utv. gjenge		G1"			
Øvrig					
Vekt (eks. emballasje)	kg	66	90	105	135
Stoffer i henhold til forordning (EG) nr. 1907/2006, artikkel 33 (Reach)		Bly i messingdetaljer			
Art. nr.		064 206	064 109	064 092	064 108

¹⁾Avgitt effekt begrenses med lavere sikring.

SCOP OG P_{DESIGNH}

<i>SCOP og P_{designh} F2040 iht. EN 14825</i>								
F2040	6		8		12		16	
	P_{designh}	SCOP	P_{designh}	SCOP	P_{designh}	SCOP	P_{designh}	SCOP
SCOP 35 gjennomsnittsklima	4,8	4,8	8,2	4,38	11,5	4,43	14,5	4,48
SCOP 55 gjennomsnittsklima	5,3	3,46	7,0	3,25	10	3,38	14	3,43
SCOP 35 Kaldt klima	4,0	3,65	9	3,55	11,5	3,63	15	3,68
SCOP 55 Kaldt klima	5,6	2,97	10	2,78	13	2,85	16	2,9
SCOP 35 Varmt klima	4,2	6,45	8	5,7	12	5,8	15	5,95
SCOP 55 Varmt klima	4,76	4,58	8	4,58	12	4,7	15	4,8

ENERGIMERKING, GJENNOMSNITTSKLIMA

<i>Modell</i>		<i>F2040-6</i>	<i>F2040-8</i>	<i>F2040-12</i>	<i>F2040-16</i>
<i>Modell styremodul</i>		<i>SMO</i>	<i>SMO</i>	<i>SMO</i>	<i>SMO</i>
<i>Temperaturanvendelse</i>	°C	<i>35 / 55</i>	<i>35 / 55</i>	<i>35 / 55</i>	<i>35 / 55</i>
Produktets effektivitetsklasse romoppvarming ¹⁾		A+++ / A++	A++ / A++	A++ / A++	A+++ / A++
Systemets effektivitetsklasse romoppvarming ²⁾		A+++ / A++	A+++ / A++	A+++ / A++	A+++ / A++

¹⁾Skala for produktets effektivitetsklasse romoppvarming A++ til G.

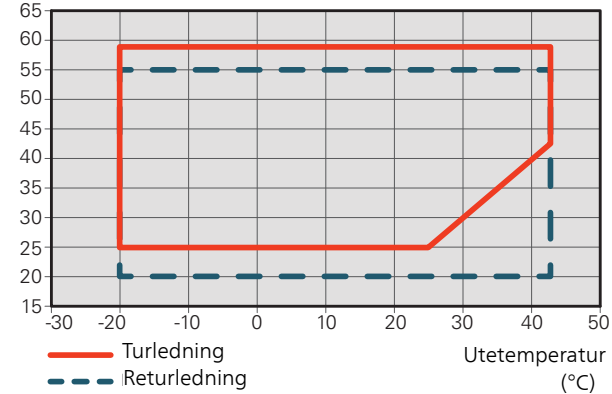
²⁾Skala for systemets effektivitetsklasse romoppvarming A+++ til G.

Pakkens oppgitte effektivitet tar også høyde for temperaturregulatoren. Hvis pakken utvides med ekstern tilleggsvarmekjele eller solvarme, skal pakkens totale effektivitet regnes ut på nytt.

Arbeidsområdet

Kompressordrift – varme

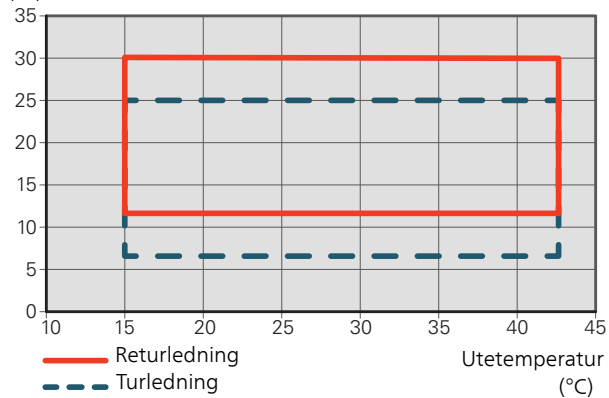
Vanntemperatur (°C)



I en kort periode er det tillatt å ha en lavere arbeidstemperatur på vannsiden, f.eks ved oppstart.

Kompressordrift – kjøling

Vanntemperatur (°C)

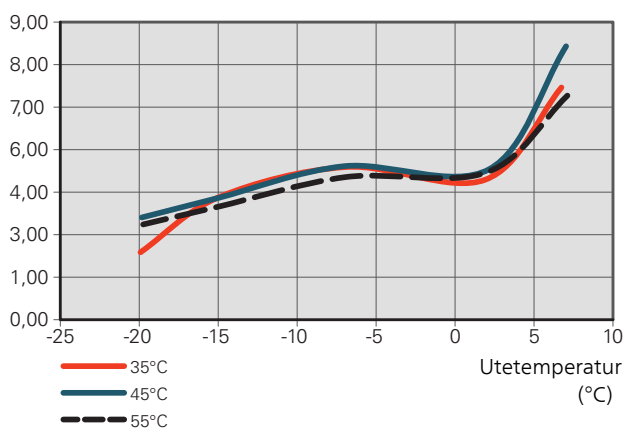


Effekt og COP

Effekt og COP ved ulike turlledningstemperaturer. Maksimal avgitt effekt inkludert avriming. I henhold til standard EN 14511.

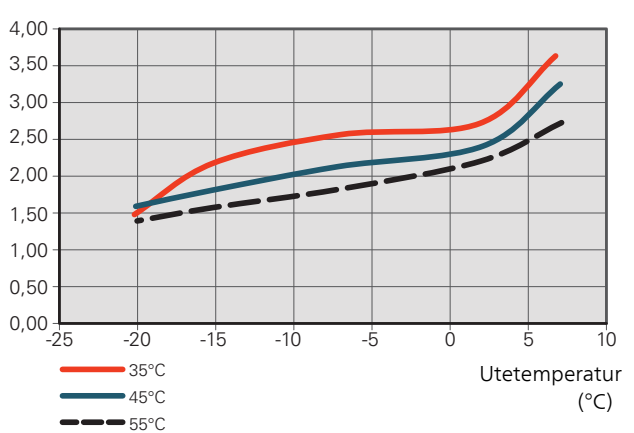
Maks. avgitt effekt F2040-6

Oppvarmingseffekt (kW)



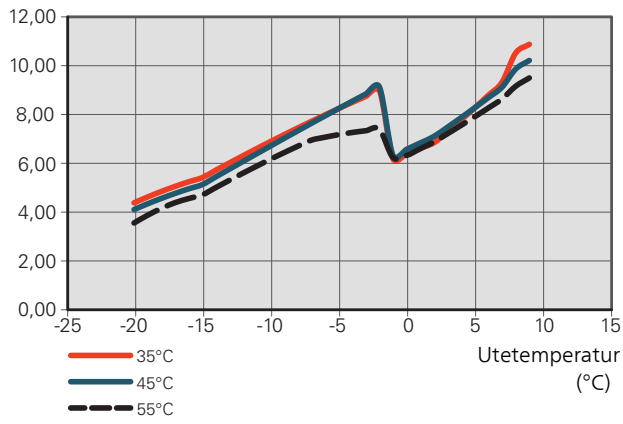
COP F2040-6

COP



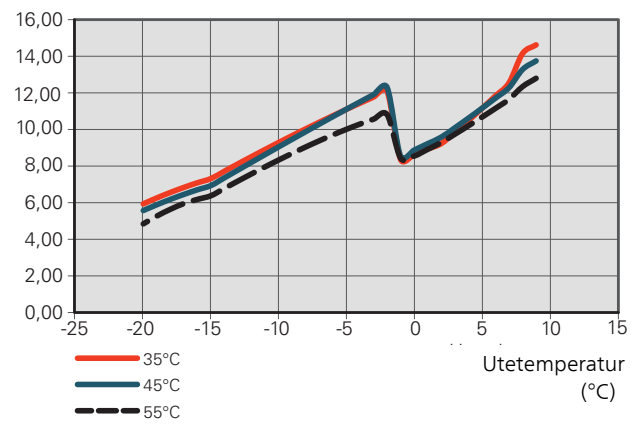
Maks. avgitt effekt F2040-8

Oppvarmingseffekt
(kW)



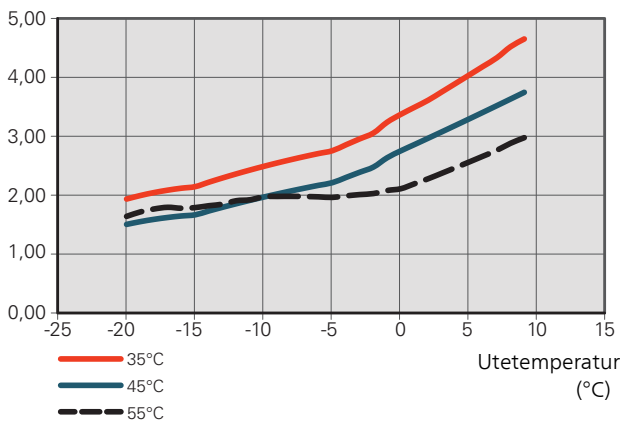
Maks. avgitt effekt F2040-12

Oppvarmingseffekt
(kW)



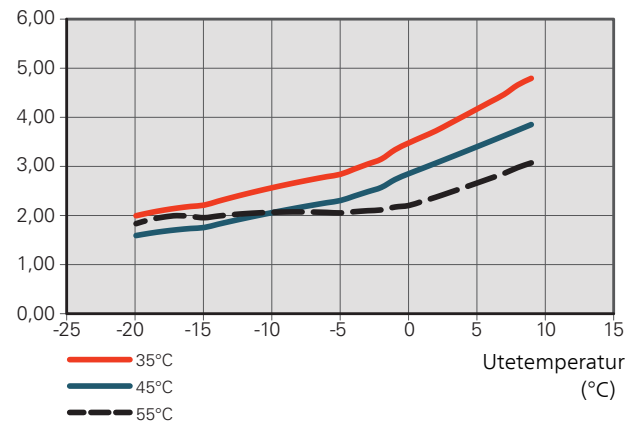
COP F2040-8

COP



COP F2040-12

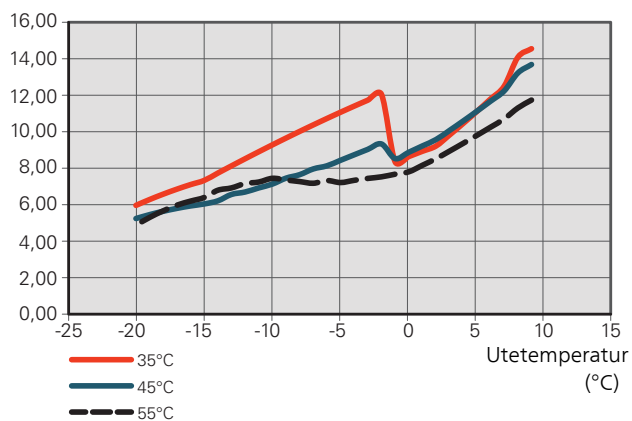
COP



Effekt ved lavere sikring enn anbefalt

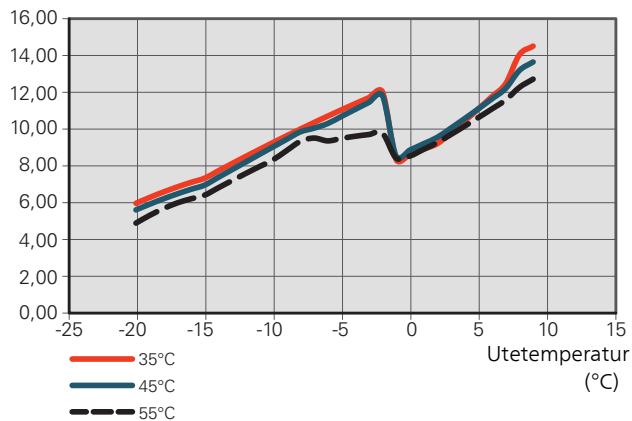
Avgitt effekt F2040-12 , sikring 16A

Oppvarmingseffekt (kW)



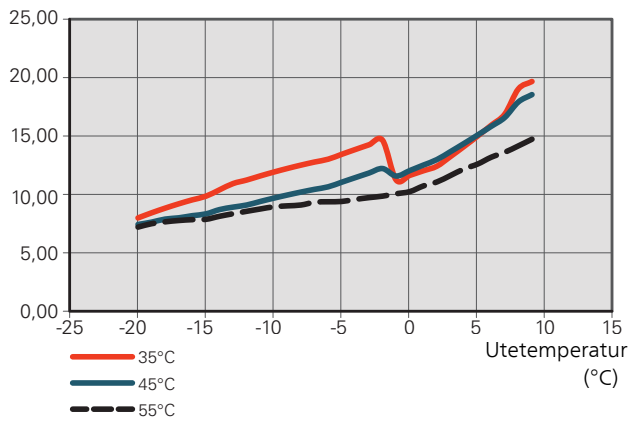
Avgitt effekt F2040-12 , sikring 20A

Oppvarmingseffekt (kW)



Avgitt effekt F2040-16 , sikring 20A

Oppvarmingseffekt (kW)



Ekstraustyr

Alle tilbehør er ikke tilgjengelige på alle markeder.

Mer informasjon om tilbehør og fullstendig liste over tilgjengelig tilbehør finner du på nibe.no.

Kondensvannrør

Kondensvannrør, ulike lengder.

Jordfeilbryter 2-fase.

KVR 10-10 F2040 / HBS05

2 x 230 V

1 meter

KVR 10-10 F2040 / HBS05

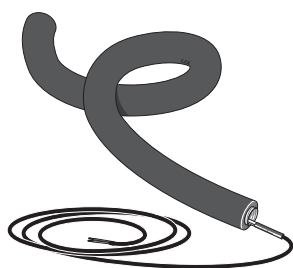
2 x 230 V

3 meter

KVR 10-10 F2040 / HBS05

2 x 230 V

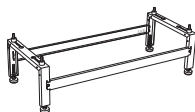
6 meter



Stativ og konsoller

Bakkestativ

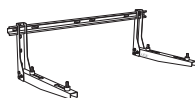
F2040-6, -8, -12, -16



Veggkonsoll

F2040-6, -8, -12

Bytt ut rørkobling XL1 og XL2 til 90-graderskobling for å få plass til luft/vann-varmepumpen inntil veggen.



XL1 – Tilkobling, varmebærer ut av luft/vann-varmepumpen, G1" (Ø28 mm) og

XL2 – Tilkobling, varmebærer inn til luft/vann-varmepumpen, G1" (Ø28 mm)

NIBE Energy Systems
Box 14, SE-285 21 Markaryd
nibe.no

PBD NO 1947-1 M12480

Dette produktbladet er en publikasjon fra NIBE Energy Systems. Alle produktillustrasjoner, fakta og data er basert på aktuell informasjon ved tidspunktet for godkjenning av publikasjonen. NIBE Energy Systems tar forbehold om eventuelle fakta- eller trykkfeil i dette produktbladet.

©2019 NIBE ENERGY SYSTEMS