

Lämminvesivaraaja esimerkiksi pieniin asuntoihin ja siirtolapuutarhamökkeihin.



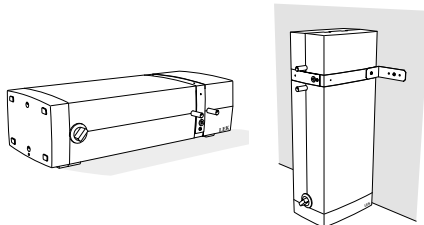
Käyttökohteet

Lämminvesivaraaja on tarkoitettu pienten kuumavesitarpeiden täyttämiseen esim. keittiössä, jossa se voidaan sijoittaa mm. kaappiin. Nibette 5 sopii tarkoitukseen erinomaisesti pienen kokonsa ja helpon asennettavuutensa ansiosta.

Vesisäiliön 5,5 vesilitraa lämmitetään n. 7 minuutissa 45 °C asteeseen ja 13 minuutissa 80 °C asteeseen 2,2 kW teholla.

Sekä sähkö- että putkiasennus ovat helppoja.

Nibette 5 voidaan asentaa vaaka- tai pystyasentoon.



Vaaka-asento.
Aseta prässätyt jalat
alaspäin.

Pystyasennus.
Kiinnitä Nibette 5
metallikiinnikkeellä.

Rakenne

Vesisäiliö on ruostumatonta terästä.

Se on suunniteltu ja valmistettu 10 barin varokepaineelle.

Vesisäiliö on lämpöeristetty tehokkaasti ympäristöstävällisellä solumuovilla.

Asennus

Varoventtiili tulee asentaa voimassa olevien määräysten ja asetusten mukaisesti. Takaisku-, sulku- ja tyhjennysventtiili sisältyvät myös toimitukseen.

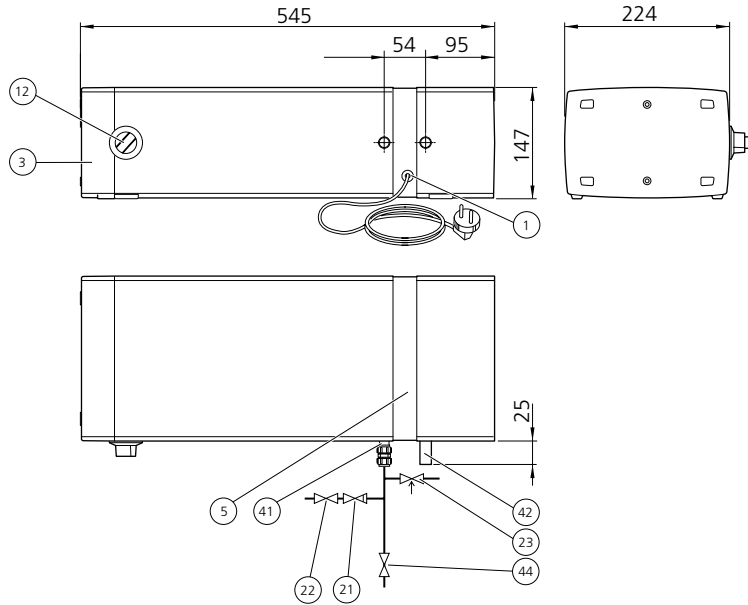
Jos lämminvesivaraaja asennetaan tilaan, jossa se voi jäättyä, tulee varaaja käyttämättömänä ollessaan tyhjentää.

Sähkölaitteisto

Lämminvesivaraajassa on virtajohto ja pistotulppa 230 V 1-vaihe 2,2 kW maadoitettua pistorasiaa varten. Pistorasian tulee olla helposti saatavilla.

Termostaatin asetus on toimitettaessa 60 °C. Maksimiasetus on 80 °C.

Mitat



Varusteet

- 1 Kaapeliläpivienti
- 3 Kytkentätilä, jossa yhdistetty termostaatti/lämpötilanrajoitin sekä kiinteä sähkövastus.
- 5 Tyypikilpi
- 12 Termostaatin säätöpyörä
- 21 Takaiskuventtiili
- 22 Sulkuventtiili
- 23 Varoventtiili
- 41 Kylmävesiliitäntä, Ø12 mm (venttiiliryhmästä Ø15 mm)
- 42 Käyttövesiliitäntä, Ø12 mm (venttiiliryhmästä Ø15 mm)

Periaatekuvassa näkyy vain putkiliitännöjen sijainti.

Tekniset tiedot



Malli	Nibette 5	
Teho	kW	2,2
Jännite	V	230 V~
Kotelointiluokka		IP 21
Vaadittu varoke	A	10
Lämmitysaika 45 °C:een*	min.	7
Lämmitysaika 80 °C:een*	min.	13
Nettopaino	kg	5
Tilavuus	litraa	5,5
LVI-nro		527 1023

* Kun kylmän veden lämpötila on 10 °C

Kaikki mitat mm. Pidätämme oikeuden mitta- ja rakennemuutoksiin!