

IHB FI 2218-2
531389

ASENTAJAN KÄSIKIRJA

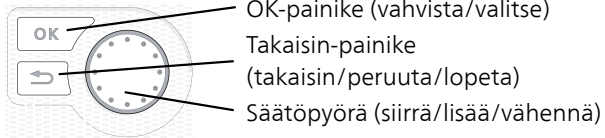
Poistoilmalämpöpumppu NIBE F750



 **NIBE**

Pikaopas

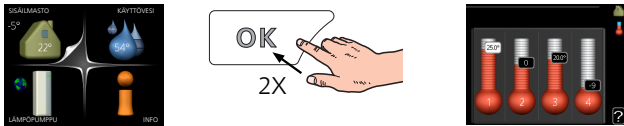
Navigointi



Yksityiskohtainen selostus painikkeiden toiminnoista löytyy sivulla 39.

Valikoiden selaaminen ja asetusten tekeminen on selostettu sivulla 41.

Aseta sisäilmasto



Pääset sisälämpötilan asetustilaan painamalla päävalikossa kaksi kertaa OK-painiketta.

Lisää käyttövesimäärää



Voit lisätä tilapäisesti käyttövesimäärää kiertämällä valitsinta niin, että valikko 2 (vesipisara) on valittu ja painamalla sitten kaksi kertaa OK-painiketta.

Sisällys

1	<i>Tärkeää</i>	4	6	<i>Käynnistys ja säädöt</i>	33
	Turvallisuustiedot	4		Valmistelut	33
	Symbolit	4		Täyttö ja ilmaus	33
	Merkintä	4		Käynnistys ja tarkastus	34
	Sarjanumero	5			
	Kierrätys	5	7	<i>Ohjaus - Johdanto</i>	39
	Ympäristötiedot	5		Näyttö	39
	Asennusten tarkastus	6		Valikkojärjestelmä	40
2	<i>Toimitus ja käsittely</i>	7	8	<i>Ohjaus - valikot</i>	43
	Kuljetus	7		Valikko 1 - SISÄILMASTO	43
	Asennus	7		Valikko 2 - KÄYTTÖVESI	43
	Mukana toimitetut komponentit	8		Valikko 3 - INFO	44
	Luukkujen irrotus	9		Valikko 4 - LÄMPÖPUMPPU	44
	Irrota osa eristeistä	9		Valikko 5 - HUOLTO	45
3	<i>Lämpöpumpun rakenne</i>	11	9	<i>Huolto</i>	51
	Yleistä	11		Huolto	51
	Ilmankäsittelyosa	14		Huoltotoimenpiteet	51
4	<i>Putki- ja ilmanvaihtoliitännät</i>	15	10	<i>Häiriöt</i>	55
	Yleiset putkiliitännät	15		Info-valikko	55
	Mitat ja putkiliitännät	16		Hälytysten käsittely	55
	Symboliavain	18		Vianetsintä	55
	Kylmä ja lämmin vesi	18			
	Lämpöjohtopuoli	18	11	<i>Lisätarvikkeet</i>	58
	Asennusvaihtoehto	19			
	Yleistä ilmanvaihtoliitännöistä	21	12	<i>Tekniset tiedot</i>	60
	Ilmanvaihtovirta	21		Mitat ja varattavien mittojen koordinaatit	60
	Ilmanvaihdon säätö	21		Tekniset tiedot	62
	Mitat ja ilmanvaihtoliitännät	21		Energiamerkintä	66
				Sähkökytkentäkaavio	68
5	<i>Sähköliitännät</i>	22		<i>Asiahakemisto</i>	80
	Yleistä	22			
	Liitännät	24		<i>Yhteystiedot</i>	83
	Asetukset	27			
	Liitännämahdollisuudet	29			
	Lisävarusteiden liittäminen	32			

1 Tärkeää

Turvallisuustiedot

Tässä käsikirjassa selostetaan asennus- ja huoltotoimenpiteitä, jotka tulisi teettää ammattilaisella.

Käsikirja tulee jättää asiakkaalle.

Tätä laitetta saavat käyttää yli 8-vuotiaat lapset ja henkilöt, joiden fyysiset, aistivaraiset tai henkiset kyvyt ovat rajoittuneet tai joilla ei ole riittävästi kokemusta tai tietoa, jos heille on opastettu tai kerrottu laitteen turvallinen käyttö ja he ymmärtävät laitteen käyttöön liittyvät vaaratekijät. Älä anna lasten leikkiä laitteella. Lapset eivät saa puhdistaa tai huoltaa laitetta valvomatta. Pidätämme oikeudet rakennemuutoksiin.
©NIBE 2018.

Varoventtiilin poistovesiputkesta saattaa tippua vettä ja siksi se tulee vetää laskevana koko pituudeltaan vesitaskujen välttämiseksi, eikä se saa päästä jäätymään. Poistovesiputken pitää olla näkyvillä ja pään on oltava auki.

F750 :n syöttökaapeli kytketään turvakytkimeen. Johdinalan tulee vastata käytettävää varoketta. Sähköasennukset ja johtimien veto on tehtävä voimassa olevien määräysten mukaisesti.

Symbolit



HUOM!

Tämä symboli merkitsee ihmistä tai konetta uhkaavaa vaaraa.



MUISTA!

Tämä symboli osoittaa tärkeän tiedon, joka pitää ottaa huomioon laitteistoa asennettaessa tai huollettaessa.



VIHJE!

Tämä symboli osoittaa vinkin, joka helpottaa tuotteen käsittelyä.

Merkintä

CE CE-merkintä on pakollinen useimmille EU:n alueella myytävälle tuotteille valmistusajankohdasta riippumatta.

IP21 Sähkötekniisten laitteiden koteloinnin luokittelu.



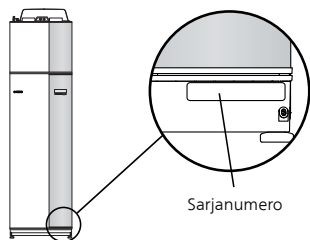
Lue käyttöohje.



Lue asennusohje.

Sarjanumero

Sarjanumero löytyy etuluukun oikeassa alakulmassa ja info-valikosta (valikko 3.1).



MUISTA!

Tarvitset tuotteen sarjanumeron (14 numeroinen) huolto- ja tukiyhteydenotoissa.

Kierrätys



Anna tuotteen asentaneen asentajan tai jätteese-
man huolehtia pakkauksen hävittämisestä.

Kun tuote poistetaan käytöstä, sitä ei saa hävit-
tää tavallisen talousjätteen mukana. Se tulee
toimittaa jätteasemalle tai jälleenmyyjälle, joka
tarjoaa tämän tyyppisen palvelun.

Tuotteen asianmukaisen hävittämisen laiminlyönti aiheut-
taa käyttäjälle voimassa olevan lainsäädännön mukaiset
hallinnolliset seuraamukset.

Ympäristötiedot

Tämä yksikkö sisältää fluoroitua kasvihuonekaasua, joka
sisältyy Kioton sopimukseen.

F-KAASUASETUS (EU) NRO 517/2014

Laite sisältää R407C, fluoroitua kasvihuonekaasua,
jonka GWP-arvo (Global warming potential) on 1774. Älä
päästä R407C ilmaan.

Asennusten tarkastus

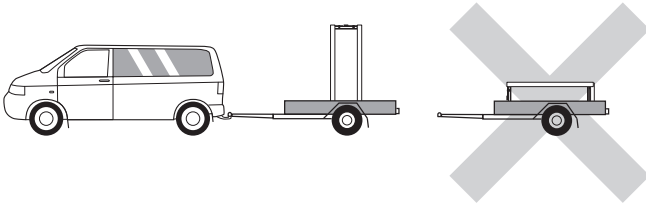
Lämmitysjärjestelmä on tarkastettava ennen käyttöönottoa voimassa olevien määräysten mukaan. Tarkastuksen saa tehdä vain tehtävään pätevä henkilö. Täytä myös käyttöohjekirjan sivu, jossa ovat laitteiston tiedot.

✓	Kuvaus	Huomautus	Allekirjoitus	Päiväys
	Ilmanvaihto (sivu 21)			
	Ilmanvaihtovirtauksen asettaminen			
	Lämmitysvesi (sivu 18)			
	Järjestelmä huuhdeltu			
	Järjestelmä ilmattu			
	Varoventtiili			
	Kiertovesipumppu asetettu			
	Lämmitysvesivirtauksen asettaminen			
	Lämmitysjärjestelmän paine			
	Käyttövesi (sivu 18)			
	Sekoitusventtiili			
	Varoventtiili			
	Sähkö (sivulla 22)			
	Liitännät			
	Pääjännite			
	Vaihejännite			
	Lämpöpumpun varokkeet			
	Kiinteistön varokkeet			
	Ulkolämpötilan anturi			
	Huoneanturi			
	Virrantunnistin			
	Turvakytkin			
	Vikavirtasuojaja			

2 Toimitus ja käsittely

Kuljetus

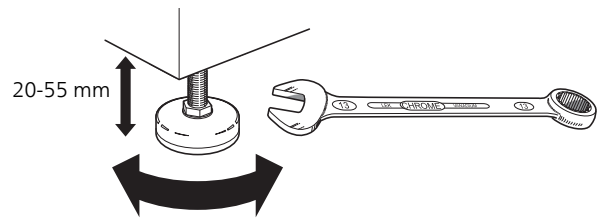
F750 on kuljetettava ja sitä on säilytettävä pystyasennossa ja kuivassa. Sisäänkuljetusta varten F750 voidaan kuitenkin kallistaa varovasti selälleen. Painopiste on yläosassa.



Asennus

- Aseta F750 tukevalle alustalle, joka kestää lämpöpumpun painon. Säädä laite vaakasuoraan ja vakaaseen asentoon säätöjaloilla.

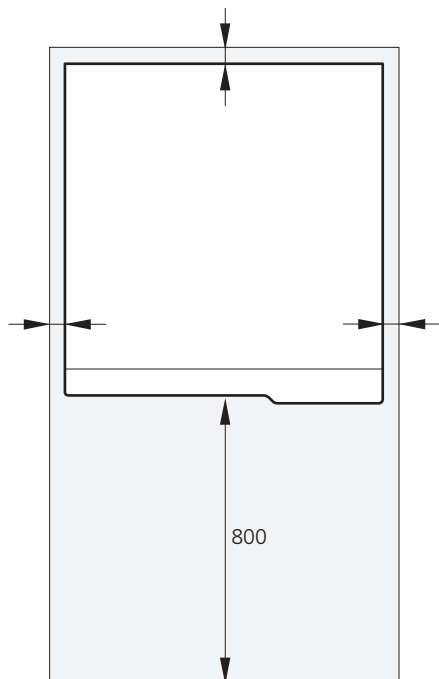
Koska F750:sta valuu vettä, lattiapäällysteen pitää kestää vettä. Suosittelemme vesitiivistä lattiaa tai lattiapäällystettä.



- Koska F750:sta valuu vettä, lämpöpumpun sijoitustilassa pitää olla lattiakaivo.
- Aseta selkäpuoli ulkoseinää vasten melulle herkissä huoneissa meluhaittojen poistamiseksi. Ellei tämä ole mahdollista, tulee välttää makuuhuoneiden ja muiden melulle herkkien huoneiden vastaisia seiniä.
- Sijainnista riippumatta on äänille herkän tilan seinä äänieristettävä.
- Putket on vedettävä ilman sinkilöitä makuu-/olohuoneen puoleista sisäseinää vasten.
- Lämpöpumpun asennushuoneen lämpötilan on oltava vähintään 10 °C ja enintään 30 °C.

ASENNUSTILA

Jätä laitteen eteen 800 mm vapaata tilaa. Jätä vapaata tilaa F750:n ja seinän/muiden koneiden/sisustusosien/kaapeleiden/putkien ym. väliin. Jätä vähintään 10 mm vapaata tilaa äänien ja värinöiden siirtymisen välttämiseksi.



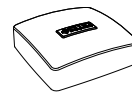
HUOM!

Varmista, että lämpöpumpun yläpuolella on vaadittu tila (300 mm) ilmanvaihtoletkujen asennusta varten.

Mukana toimitetut komponentit



Ulkolämpötilan anturi



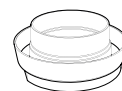
Huoneanturi



Ilmausletku
(pituus 4 m)



Lisäilmansuodatin



DCO 10, ilmausliitântä (vain
F750 kupari)



Virrantunnistin



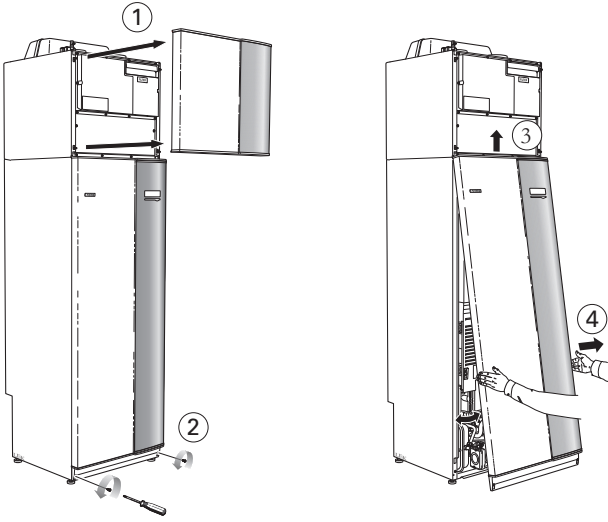
Suodatinpalloventtiili

SIJOITUS

Varustesarja on tuotteen päällä.

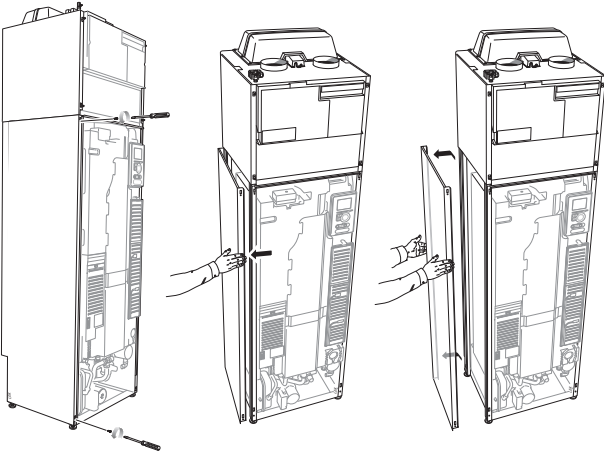
Luukkujen irrotus

ETULUUKKU



1. Irrota ylempi etupelti vetämällä se suoraan ulos.
2. Irrota ruuvit etuluukun alareunasta.
3. Nosta luukkua ulospäin alareunasta ja ylöspäin.
4. Vedä peltiä ulos.

SIVULUUKUT



Sivuluukut voidaan irrottaa asennuksen helpottamiseksi.

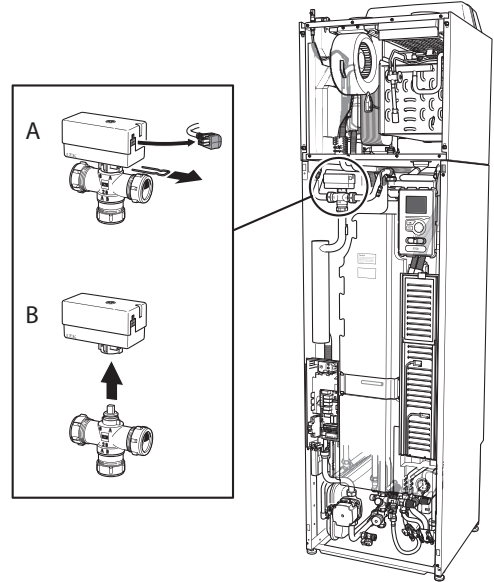
1. Irrota ruuvit ylä- ja alareunasta.
2. Käännä luukkua hieman ulospäin.
3. Siirrä luukkua taaksepäin ja hieman sivulle.
4. Vedä luukku sivuun.
5. Vedä luukkua eteenpäin.

Irrota osa eristeistä

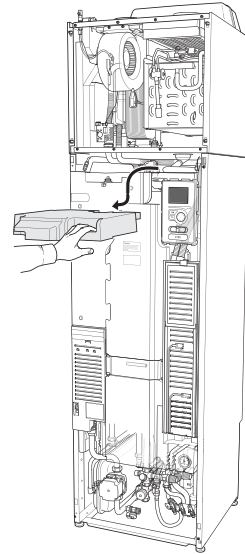
Osa eristeestä voidaan irrottaa asennuksen helpottamiseksi.

ERISTYS, HUIPPU

1. Irrota kaapeli moottorista ja irrota moottori vaihtoventtiilistä kuvan mukaan.



2. Tartu kahvaan ja vedä suoraan ulos kuvan mukaan.



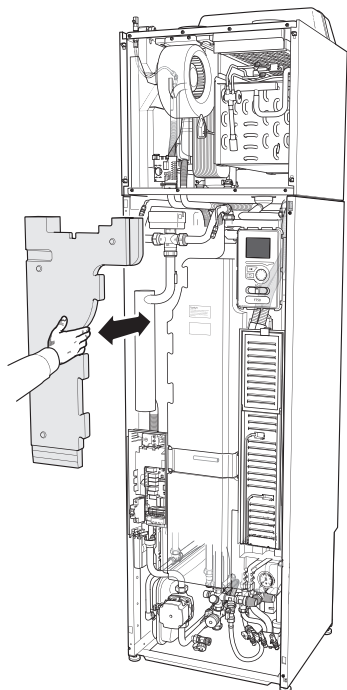
ERISTYS, SÄHKÖVASTUS



HUOM!

Sähköasennukset ja mahdolliset huollot saa tehdä vain valtuutetun sähköasentajan valvonnassa. Sähköasennukset ja johtimien veto on tehtävä voimassa olevien määräysten mukaisesti.

1. Irrota sähkökaapin luukku, katso sivu 23.
2. Tartu kahvaan ja vedä eristettä varovasti itseesi päin kuvan mukaan.



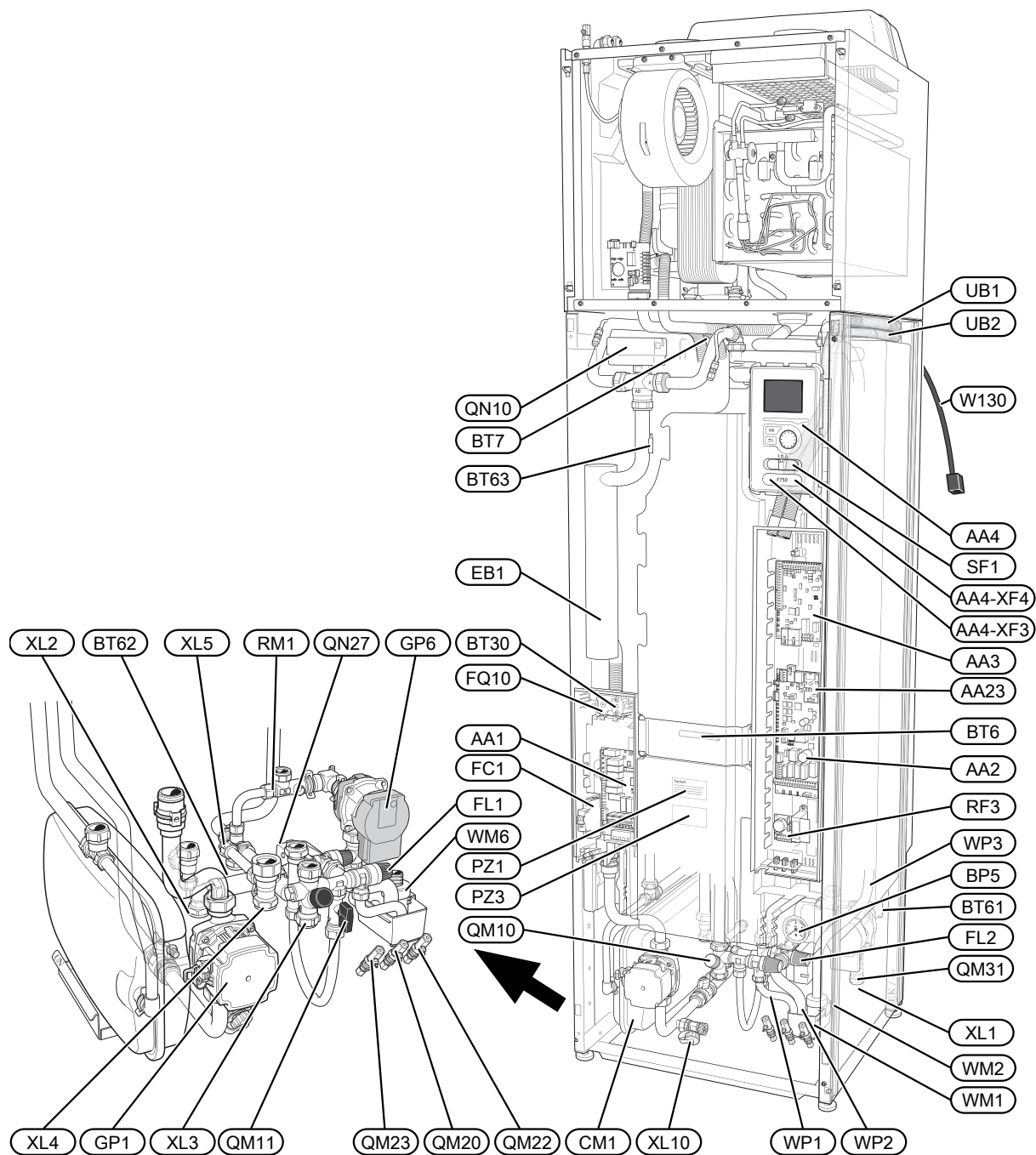
VIHJE!

Irrota sähkövastuskortin luukku, jolloin eriste on helpompi irrottaa (katso sivulla 23).

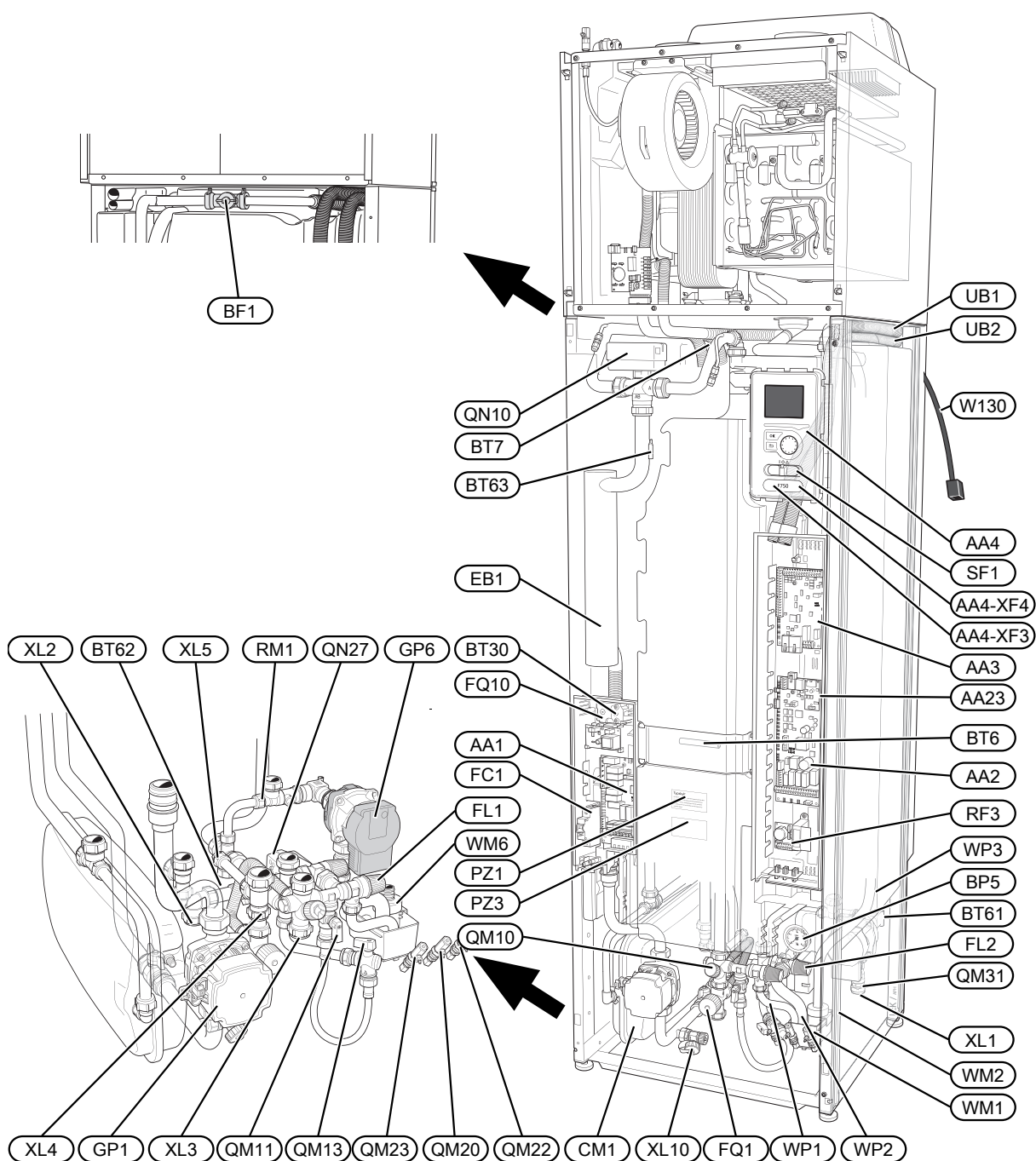
3 Lämpöpumpun rakenne

Yleistä

F750 KUPARI



F750 RUOSTUMATON



PUTKILIITÄNNÄT

XL1	Liitäntä, lämmitysvesi meno
XL2	Liitäntä, lämmitysvesi paluu
XL3	Liitäntä, kylmävesi
XL4	Liitäntä, käyttövesi
XL5	Liitäntä, käyttövesikierto
XL10	Liitäntä, lämmitysveden tyhjennys

LVI-KOMPONENTIT

CM1	Kalvopaisuntasäiliö
FL1	Vedenlämmittimen, varoventtiili
FL2	Varoventtiili, lämmitysjärjestelmä
FQ1	Sekoitusventtiili, käyttövesi ³
GP1	Lämpöjohtopumppu
GP6	Kiertovesipumppu 2
QM10	Täyttöventtiili, lämminvesivaraaja
QM11	Täyttöventtiili, lämmitysjärjestelmä
QM13	Täyttöventtiili 2, lämmitysjärjestelmä ³
QM20	Ilmaus, lämmityspiiri
QM22	Ilmaus, silmukka
QM23	Ilmanpoisto, puskurisäiliö
QM31	Sulkuventtiili, lämmitysvesi meno
QN10	Vaihtoventtiili, lämmitysjärjestelmä/lämminvesivaraaja
QN27	Vaihtoventtiili, lämmitysjärjestelmän kierto
RM1	Takaiskuventtiili
WM1	Jätevesikuppi
WM2	Ylivuotoliitäntä
WM6	Vesilukko
WP1	Ylivuotoputki, vedenlämmittimen varoventtiili
WP2	Ylivuotoputki, lämmitysjärjestelmän varoventtiili
WP3	Poistovesiputki, kondenssi

ANTURI JNE.

BF1	Virtausanturi (koneen takapuolella) ³
BP5	Painemittari, lämmitysjärjestelmä
BT1	Ulkolämpötilan anturi ¹
BT6	Lämpötila-anturi, käyttöveden tuotanto, ohjaava
BT7	Lämpötilan anturi, käyttövesi näyttävä
BT30	Termostaatti, varatila
BT50	Huoneanturi ¹
BT61	Lämpötila-anturi, lämmitysvesi meno puskurisäiliön jälkeen
BT62	Lämpötila-anturi, lämmitysvesi paluu puskurisäiliön jälkeen
BT63	Lämpötila-anturi, lämmitysvesi meno sähkövastuksen jälkeen

SÄHKÖKOMPONENTIT

AA1	Sähkövastuskortti
AA2	Peruskortti
AA3	Tulokortti
AA4	Näyttö
	AA4-XF3 USB-liitäntä
	AA4-XF4 Huoltoliitäntä
AA23	Tiedonsiirtokortti
EB1	Sähkövastus
FC1	Automaattivaroke
FQ10	Lämpötilarajoin
RF3	EMC-kortti
SF1	Katkaisin
W130	Verkkokaapeli NIBE Uplink™

MUUT

PZ1	Tyypikilpi
PZ3	Laitekilpi
UB1-2	Kaapeliläpivienti

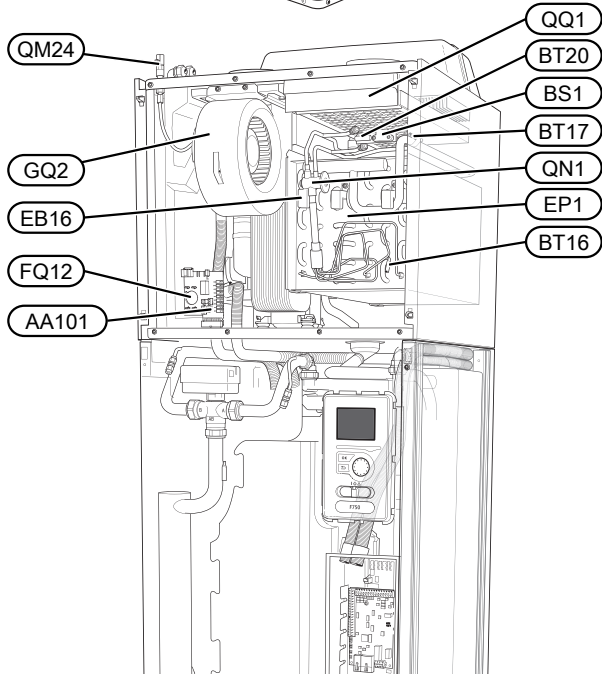
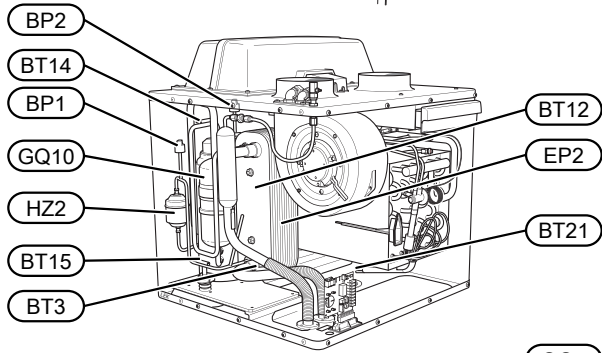
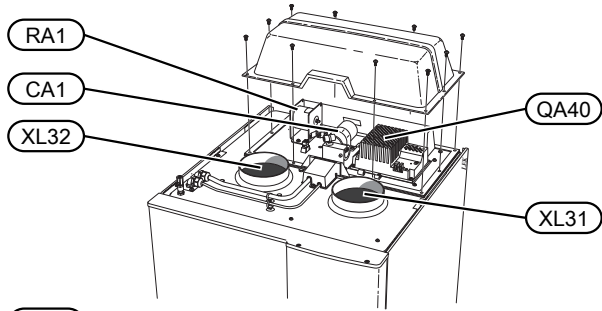
¹Ei näy kuvassa

²Vain F750 kupari.

³Vain F750 ruostumaton.

Komponenttikaavion merkinnät standardin IEC 81346-2 mukaan.

Ilmankäsittelyosa



PUTKILIITÄNNÄT

- XL31 Ilmanvaihtoliitäntä, poistoilma
 XL32 Ilmanvaihtoliitäntä, jäteilma

LVI-KOMPONENTIT

- QM24 Ilmanpoisto, lämmönvaihdin

ANTURI JNE.

- BP1 Ylipaineensäädin
 BP2 Alipaineensäädin
 BS1 Ilmanopeuden anturi
 BT3 Lämpötila-anturi, lämpöjohto paluu
 BT12 Lämpötila-anturi, lämmitysvesi meno lauhduttimen jälkeen
 BT14 Lämpötila-anturi, kuumakaasu
 BT15 Lämpötila-anturi, käyttövesi
 BT16 Lämpötila-anturi, höyrystin¹
 BT17 Lämpötila-anturi, imukaasu
 BT20 Lämpötila-anturi, poistoilma
 BT21 Lämpötila-anturi, jäteilma

SÄHKÖKOMPONENTIT

- AA101 Liitäntäkortti, anturit
 CA1 Kondensaattori
 EB16 Sulatusvastus
 FQ12 Lämpötilarajoitin, sulatusvastus
 QA40 Invertteri
 RA1 Kuristin

JÄÄHDYTYSKOMPONENTIT

- EP1 Höyrystin
 EP2 Lauhdutin
 GQ10 Kompressori
 HZ2 Kuivaussuodatin
 QN1 Paisuntaventtiili

ILMANVAIHTO

- GQ2 Poistoilmapuhallin
 HQ10 Poistoilmansuodatin¹
 QQ1 Suodatinluukku, poistoilma

¹Ei näy kuvassa

²Vain F750 kupari. ³Vain F750 ruostumaton.

Komponenttikaavion merkinnät standardin IEC 81346-2 mukaan.

4 Putki- ja ilmanvaihtoliitännät

Yleiset putkiliitännät

Putkiasennukset on tehtävä voimassa olevien määräysten mukaisesti.

Järjestelmä edellyttää, että patteripiiri on mitoittettava alhaiselle lämpötilalle. Alimmassa mitoittavassa ulkolämpötilassa (MUT) korkein suositeltu menolämpötila on 55 °C ja paluulämpötila 45 °C.

Varoventtiilien ja höyrystimen kokooja-altaan poistovesi johdetaan putken kautta ylivuotokuppiin ja siitä viemäriin, jotta kuumavesiroiskeet eivät pääse aiheuttamaan tapaturmia. Vedenpoistoputki tulee vetää laskevana koko pituudeltaan vesitaskujen välttämiseksi, eikä se saa päästä jäätymään.



HUOM!

Putkistot on huuhdeltava ennen lämpöpumpun liittämistä epäpuhtauksien aiheuttamien vahinkojen välttämiseksi.



MUISTA!

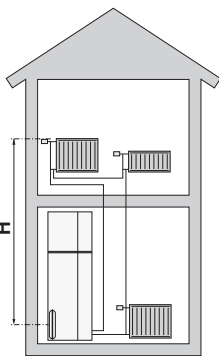
Varmista, että tuleva vesi on puhdasta. Omaa kaivoa käytettäessä järjestelmään on ehkä asennettava vedensuodatin.

KATTILAOSAN JA LÄMMITYSJÄRJESTELMÄN MAKSIMITILAVUUS

Paisuntasäiliön (CM1) tilavuus on 10 litraa ja sen vakioesipaine on 0,5 baaria (5mvp). Tämä tarkoittaa, että suurin sallittu korkeusero "H" säiliön ja ylimmäksi asennetun lämpöpatterin välillä on 5 m, katso kuva.

Jos esipaine ei riitä, sitä voidaan nostaa lisäämällä paisuntasäiliöön ilmaa venttiilin kautta. Paisuntasäiliön esipaine on merkittävä tarkastuspöytäkirjaan. Esipaineen muutos vaikuttaa säiliön kykyyn mukautua veden tilavuuden muutoksiin.

Suurin järjestelmätilavuus ilman kattilaa yllä mainitulla esipaineella on 260 litraa.



JÄRJESTELMÄPERIAATE

F750 koostuu lämpöpumpusta, lämminvesivaraajasta, paisuntasäiliöstä, sähkövastuksesta, puhaltimesta, kiertovesipumpusta sekä ohjauksyksiköstä. F750 liitetään ilmanvaihto- ja lämmityspiiriin.

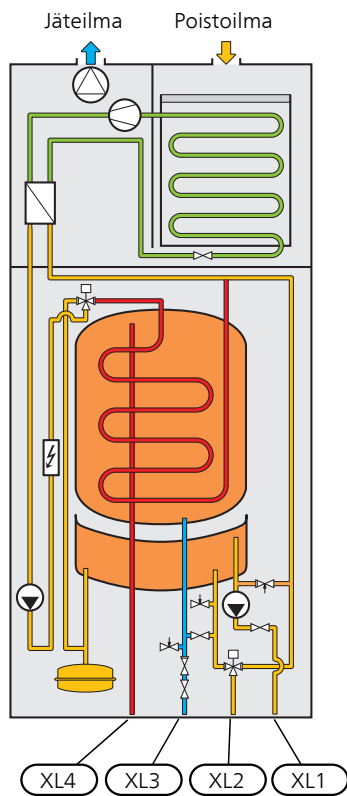
Kun huoneenlämpöinen poistoilma kulkee höyrystimen läpi, kylmäaine höyrystyy alhaisen kiehumispisteensä ansiosta. Näin huoneilma luovuttaa energiaa kylmäaineeseen.

Kompressori suurentaa sitten kylmäaineen painetta, mikä nostaa lämpötilaa entisestään.

Kuuma kylmäaine johdetaan lauhduttimeen. Siellä kylmäaine luovuttaa energian lämmitysvedeen, jolloin kylmäaine tiivistyy kaasusta nesteeksi.

Sen jälkeen kylmäaine johdetaan suodattimen kautta paisuntaventiliiniin, jossa paine ja lämpötila laskevat.

Kylmäaine on nyt kiertänyt täyden kierron ja virtaa taas höyrystimeen.



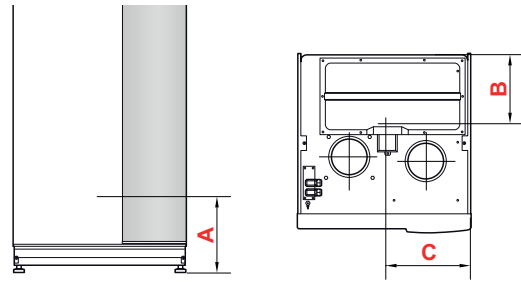
- XL1 Liitäntä, lämpöjohto meno
- XL2 Liitäntä, lämpöjohto paluu
- XL3 Liitäntä, kylmävesi
- XL4 Liitäntä, käyttövesi



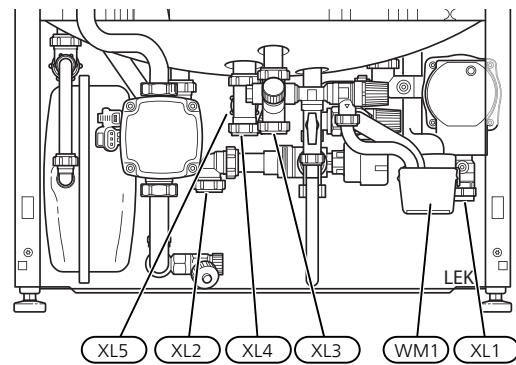
MUISTA!

Tämä on periaatekaavio, varsinaisessa asennuksessa saattaa olla eroja.

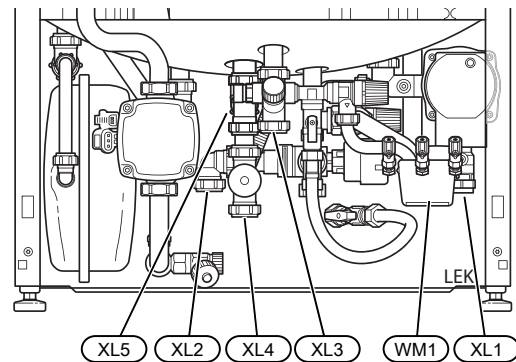
Mitat ja putkiliitännät



KUPARI



RUOSTUMATON



Vesikuppi (WM1) on käännettävä, joten putken voi suunnata eteen- tai taaksepäin poistovesiletkun liittämisen helpottamiseksi.

MITAT

Kupari

Liitäntä		A	B	C
XL1 Lämmitysvesi, meno	(mm)	150	235	55
XL2 Lämmitysvesi, paluu	(mm)	165	270	360
XL3 Kylmä vesi	(mm)	230	470	280
XL4 Käyttövesi	(mm)	225	410	315
XL5 Käyttövesikierto	(mm)	240	265	310
WM1 Poistovesikuppi	(mm)	140	340	100




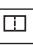


Ruostumaton

Liitäntä		A	B	C
XL1 Lämmitysvesi, meno	(mm)	150	235	55
XL2 Lämmitysvesi, paluu	(mm)	165	270	360
XL3 Kylmä vesi	(mm)	230	470	280
XL4 Käyttövesi	(mm)	130	410	315
XL5 Käyttövesikierto	(mm)	240	265	310
WM1 Poistovesikuppi	(mm)	140	340	100

PUTKIEN MITAT

Liitäntä		
XL1-XL2 Lämmitysvesi ulk. Ø	(mm)	22
XL3 Kylmävesi ulk. Ø	(mm)	22
XL4 Käyttövesi ulk. Ø	(mm)	22
XL5 Käyttövesikierto ulk. Ø	(mm)	15
WM2 Jätevesiliitäntä	(mm)	32

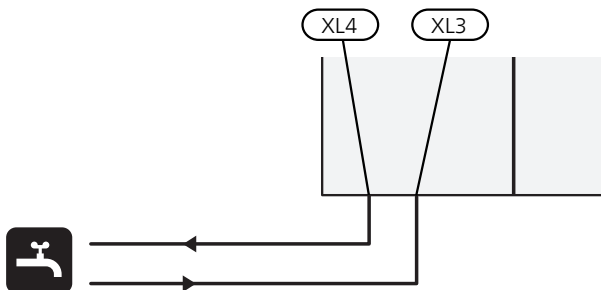
Symboliavain

Symboli	Merkitys
	Sulkuventtiili
	Takaiskuventtiili
	Sekoitusventtiili
	Shuntti-/vaihtoventtiili
	Varoventtiili
	Lämpötila-anturi
	Kiertovesipumppu
	Mudanerotin
	Patterijärjestelmä
	Käyttövesi
	Lattialämmitysjärjestelmä

Kylmä ja lämmin vesi

KYLMÄVEDEN JA KÄYTTÖVEDEN LIITTÄMINEN

- Asenna sekoitusventtiili, jos muutat käyttöveden tehdasasetusta. Noudata kansallisia määräyksiä.
- Käyttövesiasetukset tehdään valikossa 5.1.1 (sivu 46).

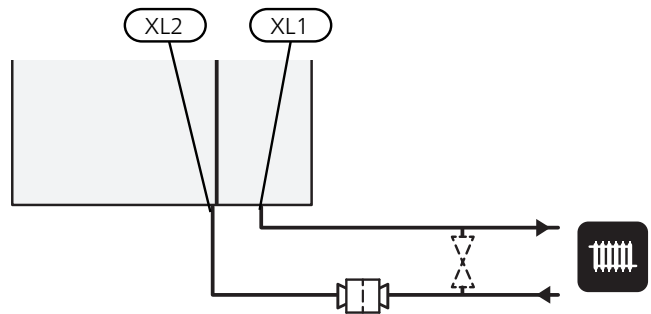


Lämpöjohtopuoli

LÄMMITYSJÄRJESTELMÄN KYTKEMINEN

Lämmitysjärjestelmä, joka säätelee sisälämpötilaa F750:n ohjausjärjestelmän ja esim. pattereiden, lattialämmityksen, puhallinkonvektoreiden jne. avulla.

- Asenna mukana toimitettu suodatinpalloventtiili kuvan mukaisesti.
- Liitäntä termostaateilla varustettuun järjestelmään edellyttää, että kaikkiin pattereihin (silmukoihin) asennetaan ohitusventtiili tai että poistetaan muutama termostaatti tarpeeksi tehokkaan virtauksen takaamiseksi.



Asennusvaihtoehto

F750 voidaan asentaa monella eri tavalla, joista alla annetaan muutama esimerkki.

Lisätietoja vaihtoehdosta osoitteessa nibe.fi sekä käytettävän lisävarusteen asennusohjeessa. Katso sivulta 58 luettelo lisävarusteista, joita voi käyttää F750:n yhteydessä.

JAETTU/YKSI YKSIKKÖ

F750 toimitetaan yhtenä kokonaisuutena, joka voidaan asentaa kokonaisena tai osissa. Jaettuun asennukseen tarvitaan lisävaruste DKI 10.

Käyttöohjeen kuvissa näkyy yhtenä yksikkönä asennettu F750.



Yksi yksikkö



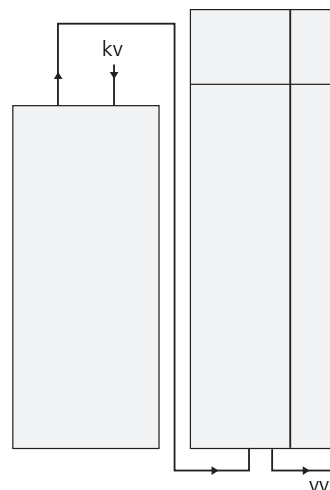
Jaettu asennus

LISÄLÄMMINVESIVARA AJA

Jos on tarkoitus asentaa suurempi kylpyamme tai muu suurempi käyttöveden kuluttaja, lämpöpumppu on täydennettävä lisälämmönvesivaraajalla.

Lämmönvesivaraaja ilman sähkövastusta

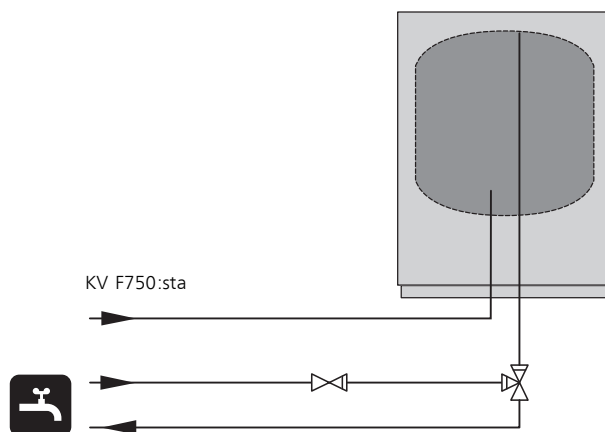
Lämmönvesivaraajassa ilman sähkövastusta vesi lämmitetään lämpöpumpun kompressorilla. Varaaja asennetaan mieluiten F750:n vasemmalle puolelle.



Lämmönvesivaraaja sähkövastuksella

Jos on mahdollista käyttää sähkövastuksella varustettua lämmönvesivaraajaa, voidaan käyttää NIBE COMPACT tai EMINENT-varaajia.

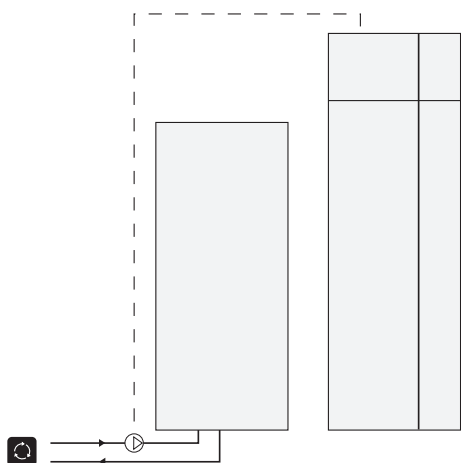
Jos venttiiliryhmä asennetaan ulkoiseksi, siirretään tai jaetaan, se pitää korvata jaettavalla ryhmällä Ø 22 mm.



KÄYTTÖVESIKIERTO (WC)

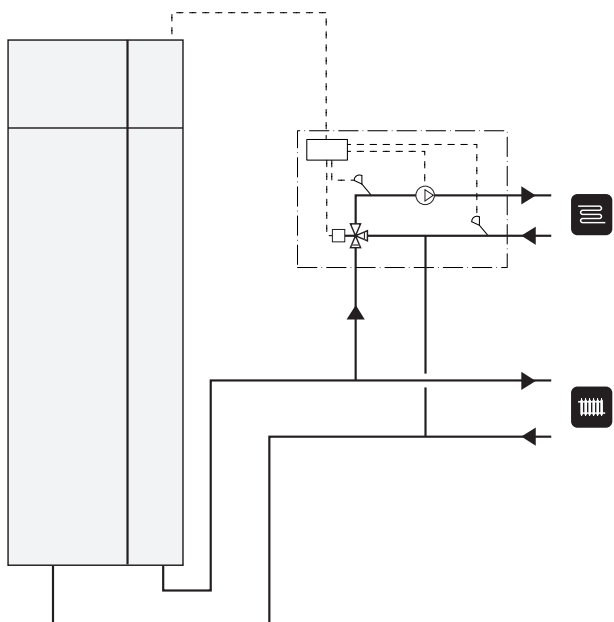
Bakteerikasvun välttämiseksi käyttövesikierrossa kiertävän veden lämpötilan pitää olla vähintään 50 °C. Järjestelmässä ei saa olla käyttövesiputkia, joissa vesi ei kierrä. Säädä käyttövesijärjestelmä niin, että lämpötila ei laske alle 50 °C missään järjestelmän kohdassa.

Lämpöpumppu voi ohjata käyttövesikierron kiertovesipumppua. Käyttövesikierron paluu liitetään liitintään XL5 tai erilliseen lämminvesivaraajaan. Jos lämpöpumpun taakse liitetään sähkötoiminen lämminvesivaraaja, käyttövesikierron paluu liitetään varaajaan.



LISÄLÄMMITYSJÄRJESTELMÄ

Lisävarustetta ECS 40/ECS 41 voidaan käyttää, kun talossa on useampia lämmitysjärjestelmiä, jotka edellyttävät eri menolämpötiloja. Shunttiventtiili säätelee esim. lattialämmitysjärjestelmään menevän veden lämpötilaa.



Yleistä ilmanvaihtoliitännöistä

- Ilmanvaihtoasennus on tehtävä voimassa olevien määräysten mukaisesti.
- Liitännät tehdään joustavilla letkuilla, jotka ovat helposti vaihdettavissa.
- Kanavat on voitava tarkastaa ja puhdistaa.
- Varmista, että kanavissa ei ole taitoksia, ahtaita käyriä ym., koska ne pienentävät ilmanvaihtotehoa.
- Kanaviston tiiviysluokan on oltava vähintään B.
- Jotta puhallinääni ei kuuluisi ilmalaitteista, kanavistoon tulee asentaa äänenvaimennin.
- Poistoilmakanava eristetään koko pituudeltaan diffuusiotiiviisti (vähintään PE30 tai vastaava).
- Saumojen ja/tai läpivientien, äänenvaimentimien, katohuuvien ja vastaavien yhteydessä on huolehdittava siitä, että kondenssieristys tiivistetään huolellisesti.
- Poistoilmakanava tulisi vetää ulos vesikaton kautta. Jos kanava vedetään ulos ulkoseinän kautta, siihen ei tule asentaa välitöntä 90 asteen käyrää taaksepäin, koska se voi aiheuttaa melua ja heikentää tehoa.
- Ilmanvaihtokanavat on asennettava niin, että invertteriasia on helppo avata.
- Jäteilmaa ei saa johtaa muurattuun hormiin.



HUOM!

F750:n poistoilman lämpötila on hyvin alhainen. Tuotteen ja/tai talon vaurioitumisen estämiseksi poistoilmakanava pitää eristää diffuusiotiiviisti (vähintään PE30 tai vastaava) koko pituudeltaan.



VIHJE!

Jos ylimääräinen kondenssieristys (vähintään PE30 tai vastaava) Ø 200 asennetaan poistoilmakanavan päälle lämpöpumpun ja sisäkaton välille, asennushuoneen äänitaso laskee 1-2 dB(A).

LIESITUULETINKANAVA

Liesituuletkanavaa ei saa liittää F750:een.

Jotta ruuanvalmistuskäryjä ei pääsisi F750, poistoilmaventtiin on oltava riittävän kaukana liesituulelimesta. Etäisyyden tulisi olla vähintään 1,5 m, mutta se voi vaihdella järjestelmäkohtaisesti.

Käytä aina liesituuletinta ruokaa laittaessasi.

Ilmanvaihtovirta

Kytke F750 niin, että kaikki poistoilma liesituuletinta lukuun ottamatta kulkee lämpöpumpun höyrystimen (EP1) läpi.

Pienimmän ilmanvaihtovirran on oltava voimassa olevien normien ja asetusten mukainen.

Lämpöpumpun tehokkaan toiminnan varmistamiseksi ilmavirran on oltava vähintään 21 l/s (75 m³/h).

Ilmanvaihtoteho asetetaan lämpöpumpun valikoissa (valikko 5.1.5).

Jos poistoilman lämpötila on alle 6 °C, kompressori estetään ja sähkövastuksen käynnistys sallitaan. Kun kompressori on estetty, poistoilmasta ei oteta lämpöä talteen.

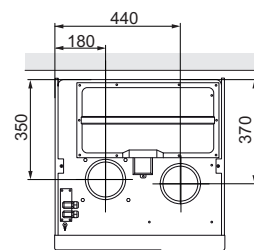
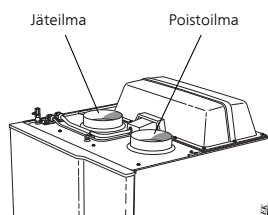
Ilmanvaihdon säätö

Jotta talon kaikissa huoneissa on vaadittu ilmanvaihto, poistoilmalaitteet on sijoitettava ja säädettävä oikein ja lämpöpumpun puhallin on säädettävä oikein.

Heti asennuksen jälkeen ilmanvaihto täytyy säätää talon suunnitteluarvojen mukaan.

Virheellinen ilmanvaihtoasetus voi heikentää asennuksesta saatavaa hyötyä ja heikentää käyttötaloutta ja voi aiheuttaa kosteusvahinkoja.

Mitat ja ilmanvaihtoliitännät

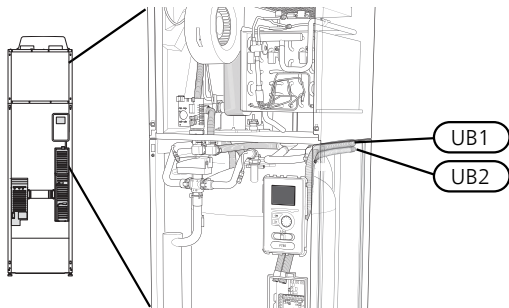


5 Sähköliitännät


Yleistä

Kaikki sähkölaitteet paitsi ulkoanturi, huoneanturi ja virtamuuntajat on valmiiksi kytketty tehtaalla.

- Lämpöpumppu on kytkettävä irti ennen kiinteistön eristystä.
- F750n käyttöjännitettä ei voida vaihtaa 3x230V ja 3x400V välillä.
- F750 on varustettava erillisellä vikavirtasuojakytkimellä (30 mA).
- Jos käytetään automaattivaroketta, sen tulee olla C-tyyppinen. Katso sivulta 62 varokekoot.
- Lämpöpumpun kytkentäkaavio, katso sivulla 68.
- Tiedonsiirto- ja anturikaapeleita ulkoisiin liitäntöihin ei saa asentaa vahvavirtajohtojen läheisyyteen.
- Ulkoisen liitännän tiedonsiirto- ja anturikaapelin johdinalan tulee olla vähintään 0,5 mm², kun käytetään alle 50 m pituisia kaapeleita, esim. tyyppiä EKKX tai LiYY.
- Kun kaapelit vedetään F750:een, täytyy käyttää läpivientejä UB1 ja UB2 (merkitty kuvaan). Läpivienneissä UB1 ja UB2 kaapelit vedetään lämpöpumpun läpi takapuolelta etupuolelle. Katso mittakuva sivulta 24.



HUOM!

Katkaisinta (SF1) ei saa asettaa asentoon "I" tai  ennen kuin F750 on täytetty vedellä. Lämpötilarajotin, termostaatti ja sähkövastus voivat muuten vahingoittua.



HUOM!

Lämpöpumpun elektroniikan vahingoittumisen välttämiseksi tarkasta liitännät, pääjännite ja vaihejännite ennen koneen käynnistystä.



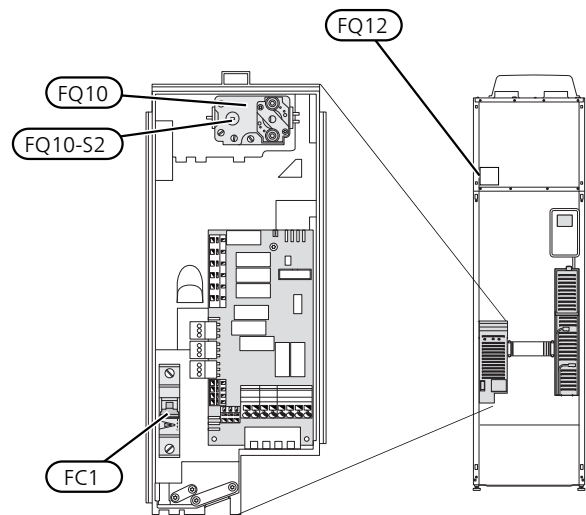
HUOM!

Jos syöttökaapeli vahingoittuu, sen saa vaihtaa vain NIBE, valmistajan huoltoedustaja tai vastaava pätevä ammattilainen vaaran välttämiseksi.



HUOM!

Sähköasennukset ja mahdolliset huollot saa tehdä vain valtuutetun sähköasentajan valvonnassa. Katkaise virta turvakytkimellä ennen mahdollista huoltoa. Sähköasennukset ja johtimien veto on tehtävä voimassa olevien määräysten mukaisesti.



AUTOMAATTIVAROKKE (FC1)

Käyttö (230 V), puhallin, kiertovesipumput ym. on sisäisesti suojattu automaattivarokkeella (FC1).



MUISTA!

Tarkasta automaattivaroke (FC1). Se on voinut laueta kuljetuksen aikana.

LÄMPÖTILARAJOITIN (FQ10)

Lämpötilanrajoitin (FQ10) katkaisee sähkövastuksen virransyötön, jos lämpötila nousee välille 90 - 100 °C, ja palautetaan manuaalisesti.

Palautus

Lämpötilanrajoitin (FQ10) on etuluukun takana. Palauta lämpötilanrajoitin painamalla sen painiketta (FQ10-SF2) varovasti pienellä ruuvitaltalla.

LÄMPÖTILARAJOITIN, SULATUSVASTUS (FQ12)

Sulatuselementin lämpötilanrajoitin (FQ12) katkaisee sulatuselementin virransyötön, jos lämpötila ylittää 75 °C, ja se palautetaan manuaalisesti.

Palautus

Sulatuselementin lämpötilanrajoitin (FQ12) on luukun takana. Irrota luukku ja kiinni ruuvattu pelti. Palauta lämpötilanrajoitin painamalla sen painiketta (FQ12-SF2) varovasti pienellä ruuvitaltalla.

LUOKSEPÄÄSY, SÄHKÖKYTKENTÄ

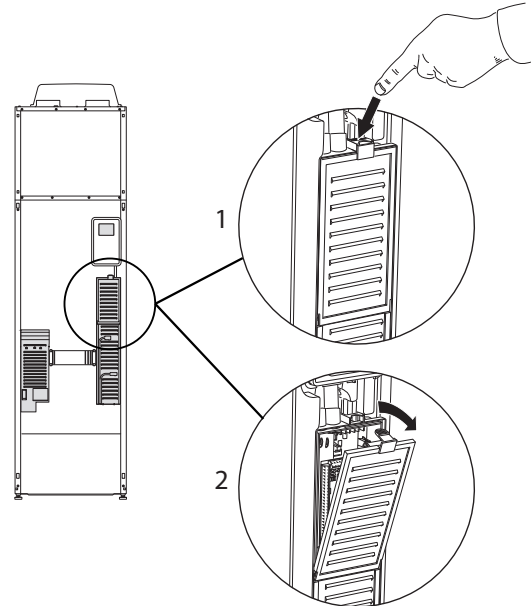
Sähkökaappien muovikansi avataan ruuvitaltalla.



HUOM!

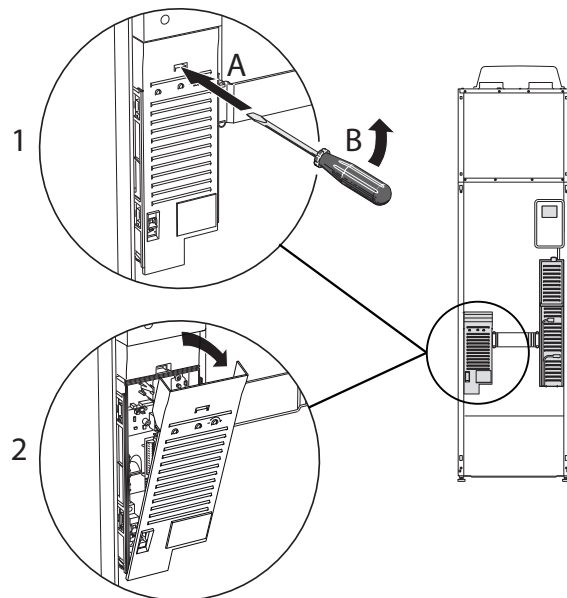
Tulokortin kansi avataan ilman työkaluja.

Kannen irrotus, tulokortti



1. Paina salpa alas.
2. Kallista luukkuja ja ota se pois.

Kannen irrotus, sähkövastuskortti



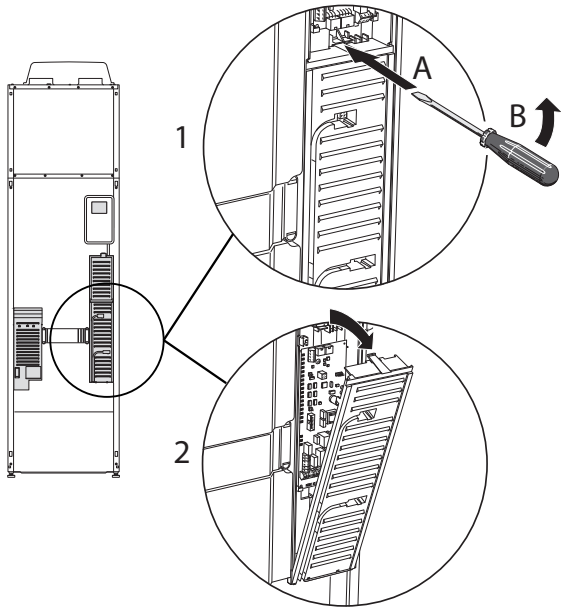
1. Työnnä ruuvitalttaa (A) sisään ja käännä salpaa varovasti alaspäin (B).
2. Kallista luukkuja ja ota se pois.

Kannen irrotus, peruskortti



MUISTA!

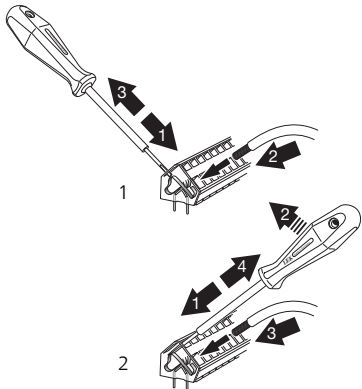
Peruskortin luukun irrotusta varten pitää tulo-kortin luukku ensin irrottaa.



1. Työnnä ruuvitaltta (A) sisään ja käännä salpaa varovasti alaspäin (B).
2. Kallista luukkuja ja ota se pois.

KAAPELIPIDIKE

Käytä sopivaa työkalua kaapeleiden irrottamiseen/kiinnittämiseen lämpöpumpun liittimiin.



Liitännät

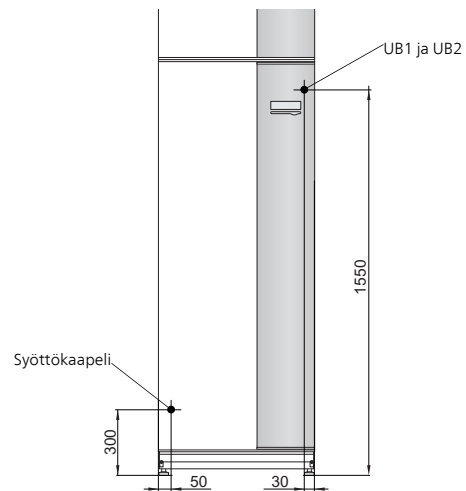


HUOM!

Häiriöiden välttämiseksi ulkoisten liitännöiden tiedonsiirto- ja/tai anturikaapeleita ei saa asentaa alle 20 cm etäisyydelle vahvavirtakaapeleista.

SÄHKÖLIITÄNTÄ

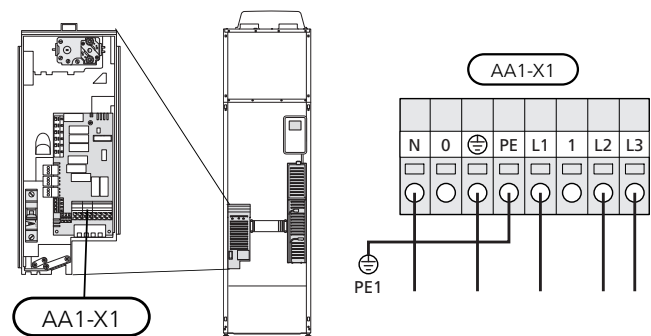
F750 kytketään turvakytkimeen, jonka kosketinväli on vähintään 3 mm. Johdinalan tulee vastata käytettävää varoketta. Mukana toimitettu syöttökaapeli (pituus n. 2 m) on kytketty liittimeen X1 sähkövastuskortissa (AA1). Liitäntäkaapeli on F750n takapuolella (katso mittapiirros alla).



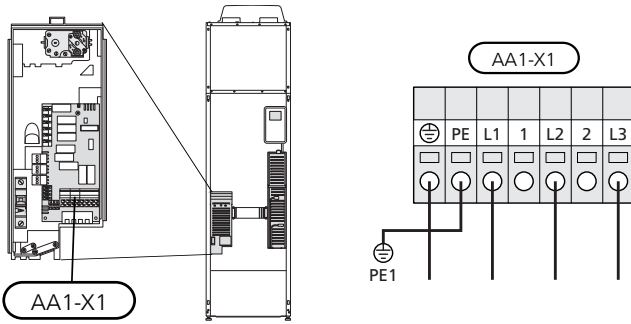
HUOM!

F750 n käyttöjännitettä ei voida vaihtaa 3x230 V ja 3x400 V välillä.

Liitäntä 3x400V



Liitäntä 3x230V



TARIFFIOHJAUS

Jos sähkövastuksen ja/tai kompressorin jännitteensyöttö katkeaa tietyksi ajaksi, täytyy samanaikaisesti tapahtua esto AUX-tulon kautta, katso "AUX-tulojen vaihtoehdot".

OHJAUSJÄRJESTELMÄN ULKOISEN OHJAUSJÄNNITTEEN KYTKENTÄ



HUOM!

Koskee vain 3x400V kytkentää.



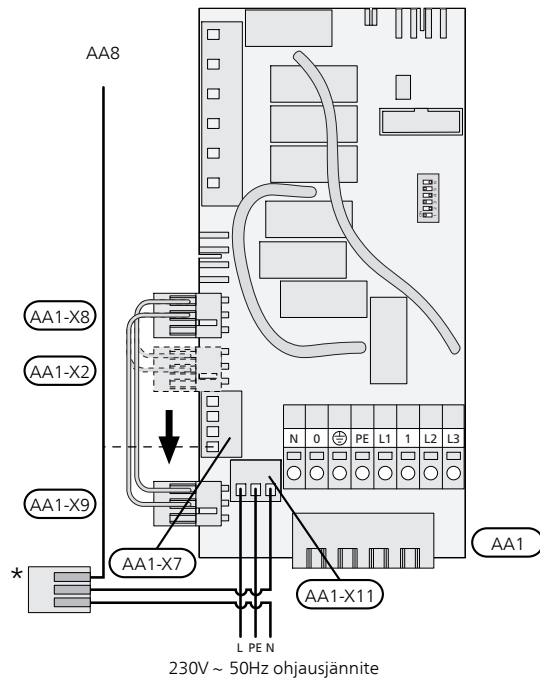
HUOM!

Merkitse sähkökaappiin varoitus ulkoisesta jännitteestä.

Jos F750:n ohjausjärjestelmän ulkoinen ohjausjännite kytketään sähkövastuskorttiin (AA1), liittimen AA1:X2 pistoke pitää siirtää liittimeen AA1:X9 (kuvan mukaan).

Jos ohjausjärjestelmän ulkoinen ohjausjännite kytketään vikavirtasuojakytkimen kautta, irrota sininen johdin liittimestä X7:24 sähkövastuskortissa (AA1) ja yhdistä se ohjausnollaan mukana toimitetulla johtoliittimellä. Kytke sininen johdin (johdinala väh. 0,75 mm²) johtoliittimen ja sähkövastuskortin liittimen X11:N välille (kuvan mukaan).

Ohjausjännite (230VAC) kytketään liittimeen AA1:X11 (kuvan mukaan).



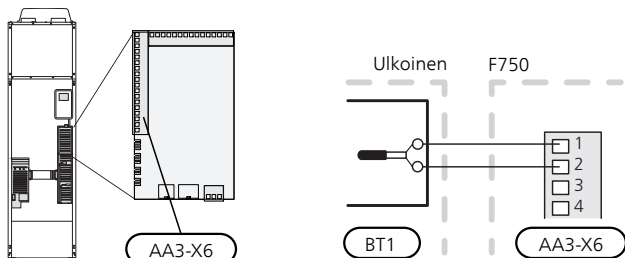
* Vain erillisellä vikavirtasuojakytkimellä.

ULKOLÄMPÖTILAN ANTURI

Ulkolämpötila-anturi (BT1) on sijoitettava varjoisaan paikkaan talon pohjois- tai luoteispuolelle, jottei esim. aamuaurinko vaikuta siihen.

Anturi kytketään liittimiin X6:1 ja X6:2 tulokortissa (AA3). Käytä parikaapelia, jonka poikkipinta-ala on vähintään 0,5 mm².

Mahdollinen kaapeliputki on tiivistettävä, jotta kosteutta ei tiivisty ulkoanturin koteloon.



HUONEANTURI

F750 :n mukana toimitetaan huoneanturi (BT50). Huoneanturilla on useita toimintoja:

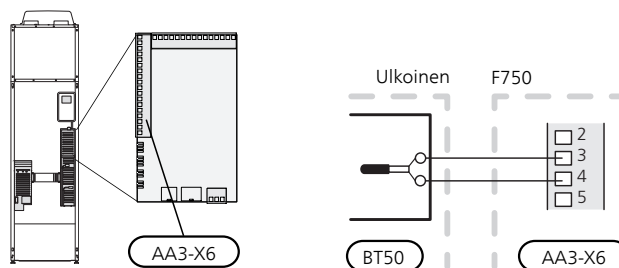
1. Näyttää todellisen huonelämpötilan F750:n näytössä.
2. Tarjoaa mahdollisuuden muuttaa huoneenlämpötilaa, °C.
3. Mahdollistaa huoneenlämpötilan hienosäätämisen.

Asenna anturi neutraaliin paikkaan, jonka lämpötila halutaan tietää. Sopiva paikka on esim. vapaa käytävän seinä n. 1,5 m korkeudella lattiasta. On tärkeää, että anturi voi mitata huonelämpötilan oikein, eikä sitä sijoiteta esim. syvennykseen, hyllyjen väliin, verhon taakse, lämmönlähteen yläpuolelle tai läheisyyteen, ulko-ovesta tulevaan vetoon tai suoraan auringonpaisteeseen. Myös suljetut patteritermostaatit voivat aiheuttaa ongelmia.

Lämpöpumppu toimii ilman antureita, mutta jos halutaan lukea talon sisälämpötila F750:n näytössä, anturi pitää asentaa. Huoneanturi kytketään liittimiin X6:3 ja X6:4 tulokortissa (AA3).

Jos anturia käytetään huonelämpötilan muuttamiseen °C asteina ja/tai huonelämpötilan hienosäätämiseen, anturi pitää aktivoida valikossa 1.9.4.

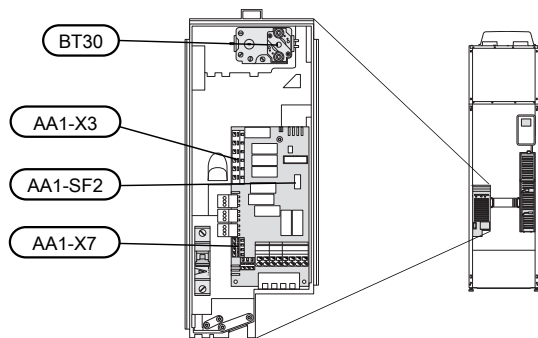
Jos huoneanturia käytetään huoneessa, jossa on lattialämmitys, siinä tulee olla vain näyttötoiminto, ei huoneenlämpötilan ohjausta.



MUISTA!

Talon lämpötilan muuttuminen kestää aikansa. Esimerkiksi lattialämmityksen yhteydessä lyhyt aikajakso ei aiheuta merkittävää huonelämpötilan muutosta.

Asetukset



SÄHKÖVASTUS -ENIMMÄISTEHO

Sähkövastuksen maksimiteho on 6,5 kW (7 kW jännitteellä 3x230V).

Sähkövastuksen teho on jaettu portaisiin taulukon mukaisesti.

Sähkövastuksen maksimiteho asetetaan valikossa 5.1.12.

Sähkövastuksen tehoportaat

3x400 V

Sähkövastus (kW)	Maks. (A) L1	Maks. (A) L2	Maks. (A) L3
0,0	1,6	-	-
0,5	3,8	-	-
1,0	1,6	-	4,3
1,5	3,8	-	4,3
2,0	1,6	8,7	-
2,5	3,8	8,7	-
3,0	1,6	8,7	4,3
3,5	3,8	8,7	4,3
4,0	1,6	7,5	11,8
4,5	3,8	7,5	11,8
5,0	1,6	16,2	7,5
5,5	3,8	16,2	7,5
6,0	1,6	16,2	11,8
6,5*	3,8	16,2	11,8

*Tehtasasetus

Taulukossa näkyy maksimivaihevirta kullakin lämpöpumpun sähköportaalla (ilman kompressoria).

Lisäksi tulee kompressorin kuluttama virta, joka käyttötilasta riippuen voi olla jopa n. 13A L1:ssa.

Lämpöpumppu kytketään syöttöön, ja suojataan 16 A varokkeella.

Jos virtamuuntajia on kytketty, lämpöpumppu valvoo vaihevirtoja ja kytkee sähköportaalle automaattisesti vähiten kuormitettuun vaiheeseen.

3x230 V

Sähkövastus (kW)	Maks. (A) L1	Maks. (A) L2	Maks. (A) L3
0,0	1,0	1,0	-
1,0	1,0	4,9	4,3
2,0	9,2	1,0	8,7
3,0	9,2	4,9	11,5
4,0	9,2	9,2	15,1
5,0*	9,2	13,5	18,9
6,0	17,9	9,2	23,0
7,0	17,9	13,5	26,4

*Tehtasasetus

Taulukossa näkyy maksimivaihevirta kullakin lämpöpumpun sähköportaalla (ilman kompressoria).

Lisäksi tulee kompressorin kuluttama virta, joka käyttötilasta riippuen voi olla jopa n. 13A L1:ssa ja L2:ssa.

Lämpöpumppu kytketään syöttöön, ja suojataan 16 A varokkeella.

Jos virtamuuntajia on kytketty, lämpöpumppu valvoo vaihevirtoja ja kytkee sähköportaalle automaattisesti vähiten kuormitettuun vaiheeseen.

VARATILA

Kun lämpöpumppu asetetaan varatilaan (SF1 arvoksi asetetaan Δ), vain tärkeimmät toiminnot ovat toiminnassa.

- Kompressori on pysäytetty ja sähkövastus lämmittää lämmitysveden.
- Käyttövettä ei tuoteta.
- Valvontakytkintä ei ole kytketty.

Teho varatilassa

Sähkövastuksen teho varatilassa asetetaan sähkövastuskortissa (S2) olevalla dip-kytkimellä (AA1) alla olevan taulukon mukaan.

3x400 V

kW	1	2	3	4	5	6
0,5	on	off	off	off	off	off
1,0	off	off	off	off	on	off
1,5	on	off	off	off	on	off
2,0	off	off	on	off	off	off
2,5	on	off	on	off	off	off
3,0	off	off	on	off	on	off
3,5	on	off	on	off	on	off
4,0*	off	off	off	on	on	on
4,5	on	off	off	on	on	on
5,0	off	off	on	on	off	on
5,5	on	off	on	on	off	on
6,0	off	off	on	on	on	on
6,5	on	off	on	on	on	on

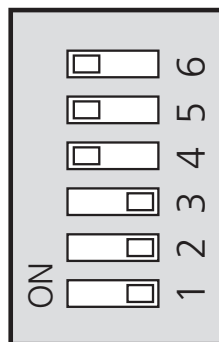
*Tehtasasetus

3 x 230 V

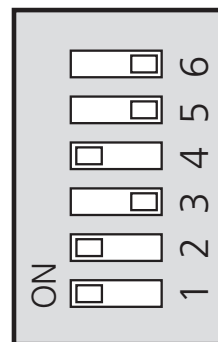
kW	1	2	3	4	5	6
1,0	off	on	off	off	off	off
2,0	off	off	off	on	off	off
3,0	off	on	off	on	off	off
4,0	off	off	off	on	on	off
5,0*	on	on	off	on	off	off
6,0	on	off	off	on	on	off
7,0	on	on	off	on	on	off

*Tehtasasetus

3 x 400 V



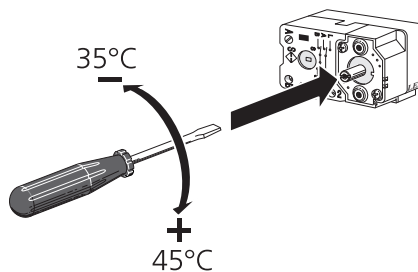
3 x 230 V



Kuvassa dip-kytkin (AA1-S2) tehdasetuksessa.

Varilatermostaatti

Varitalan menolämpötila asetetaan termostaatilla (FQ10-BT30). Sen arvoksi voi asettaa joko 35 °C (esiasetus, esim. lattialämmitys) tai 45 °C (esim. patterit).



Liitännämahdollisuudet

VALVONTAKYTKIN

Sisäänrakennettu valvontakytkin

F750 on varustettu sisäänrakennetulla valvontakytkimellä, joka rajoittaa sähkövastuksen tehoportaita laskemalla voiko seuraavan sähkövastusportaan kytkeä kyseiseen vaiheeseen ilman, että päävaroke laukeaa. Jos virta ylittää päävarokkeen arvon, sähkövastusportaan päällekytkentää ei sallita. Kiinteistön päävarokkeen koko asetetaan valikossa 5.1.12.

Valvontakytkin ja virrantunnistin

Kun kiinteistössä on lisäsähköä käytettäessä monta sähkönkuluttajaa kytkeytyneenä, on olemassa vaara, että kiinteistön päävarokkeet laukeavat. F750 on varustettu sisäänrakennetulla valvontakytkimellä, joka virrantunnistimen avulla ohjaa sähkövastuksen tehoportaita jakamalla kulutuksen eri vaiheille tai kytkemällä sähkövastuksen pois, jos jokin vaihe ylikuormittuu. Jos ylikuormitus ei poistu, vaikka sähkövastus on kytketty pois päältä, kompressori pysäytetään. Se kytketään päälle, kun muu virrankulutus laskee.

Virtamuuntajan kytkentä



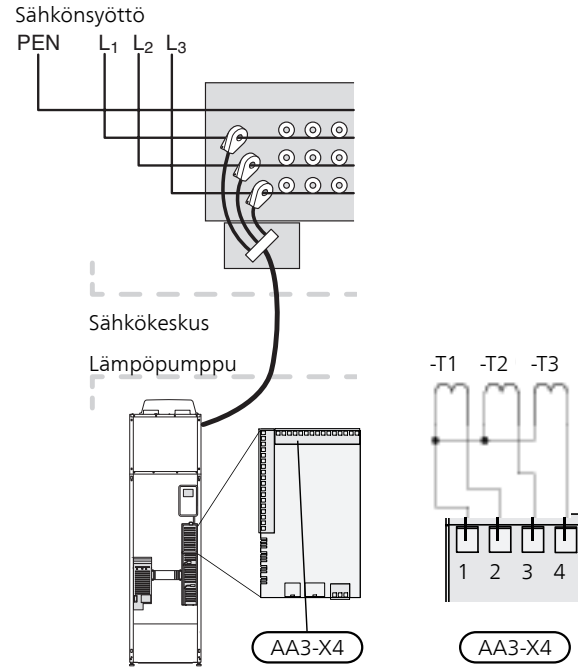
HUOM!

Kiinteistön vaiheiden kuormitus voi vaihdella. Jos taajuusmuuttaja kytketään raskaasti kuormitettuun vaiheeseen, kompressori saattaa pysähtyä ja sähkövastusta käytetään odotettua enemmän. Tämä merkitsee, että odotettua säästöä ei saavuteta.

Virran mittausta varten on asennettava virtatunnistin kuhunkin kiinteistön sähkökeskukseen tulevaan vaihejohtoon. Tämä on suositeltavaa tehdä sähkökeskuksessa.

Kytke virrantunnistin moninapaiseen kaapeliin sähkökeskuksen vieressä olevassa kotelossa. Kotelon ja F750:n välisen moninapaisen kaapelin johdinalan täytyy olla vähintään 0,5 mm².

Kytke kaapeli tulokortin (AA3) liittimeen X4:1-4, jossa X4:1 on yhteinen liitin kolmelle virtamuuntajalle.



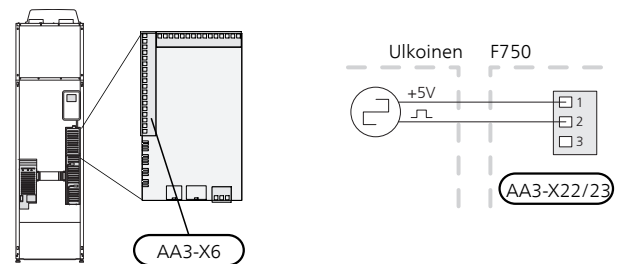
ULKOISEN ENERGIAMITTARIN KYTKEMINEN



HUOM!

Ulkaisen energiamittarin kytkeminen vaatii tulokortin (AA3) version 35 tai uudemman ja "display version" 8839 tai uudemman.

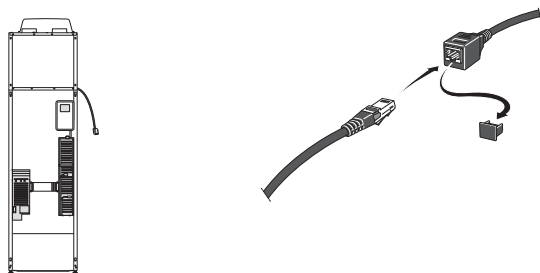
Yksi tai kaksi energiamittaria (BE6, BE7) kytketään liittimeen X22 ja/tai X23 tulokortissa (AA3).



Aktivoi energiamittari valikossa 5.2.4 ja aseta sitten haluttu arvo (energia pulssia kohti) valikossa 5.3.21.

NIBE UPLINK

Kytke verkkokaapeli (suora, Cat.5e UTP) RJ45-liittimellä lämpöpumpun takapuolella olevaan RJ45-liittimeen.



ULKOISET LIITÄNTÄMAHDOLLISUUDET

F750:n tulokortissa (AA3) on ohjelmallisesti ohjatut AUX tulot ja lähdöt ulkoisen kosketintoiminnon tai anturin kytkentään. Tämä tarkoittaa, että kun ulkoinen kosketin-toiminto (koskettimen on oltava potentiaalivapaa) tai anturi kytketään yhteen kuudesta erikoisliitännästä, valikossa 5.4 on valittava oikea toiminto oikealle liitännälle.

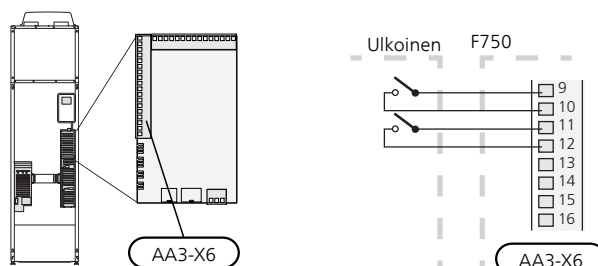


Tietyt toiminnot vaativat lisävarusteen.

Valittavat tulot

Tulokortin valittavat tulot näille toiminnoille ovat:

AUX1	AA3-X6:9-10
AUX2	AA3-X6:11-12
AUX3	AA3-X6:13-14
AUX4	AA3-X6:15-16
AUX5	AA3-X6:17-18



Yllä olevassa esimerkissä käytetään tuloja AUX1 (X6:9-10) ja AUX2 (X6:11-12) tulokortissa (AA3).

Valittava lähtö

Valittava lähtö on AA3-X7.



MUISTA!

Osa seuraavista toiminnoista voidaan aktivoida ja ohjelmoida valikkoasetuksilla.

AUX-TULOJEN VAIHTOEHDOT

Lämpötila-anturi

Lämpötila-anturi voidaan kytkeä liittimeen F750. Käytä 2-napaista kaapelia, jonka johdinala on vähintään 0,5 mm².

Vaihtoehdot ovat:

- huoneanturi (RTS 40)

Vahti

Vaihtoehdot ovat:

- poistovesikupin ulkoinen pintavahti (NO)
- painevahti lämmitysjärjestelmälle (NC).
- hälytys ulkoisista yksiköistä. Hälytys kytketään ohjaukseen, minkä vuoksi toimintahäiriöt näytetään infohälytyksenä näytössä. Potentiaalivapaa NO tai NC signaali.

Ulkoinen toimintojen esto

Ulkoinen kosketintoiminto voidaan kytkeä F750:een eri toimintojen estoa varten. Koskettimen tulee olla potentiaalivapaa ja suljettu kosketin aiheuttaa eston.



MUISTA!

Esto aiheuttaa jäätymisriskin.

Mahdolliset estettävät toiminnot:

- käyttövesi (käyttöveden tuotanto)
- lämmitys (lämmitystarpeen esto)
- lisälämpö (lisälämpö estetään)
- kompressori
- tariffiesto (lisälämpö, kompressori, lämmitys ja käyttövesi estetään)

Ulkoinen toimintojen aktivointi

Ulkoinen kosketintoiminto voidaan kytkeä F750:een eri toimintojen aktivointia varten. Toiminto on aktiivinen, kun kosketin on suljettuna.

Mahdolliset aktivoitavat toiminnot:

- lisäkäyttövesi "tilapäinen luksus"
- lisäkäyttövesi "säästö"
- "ulkoinen säätö"

Ulkoinen kosketintoiminto voidaan kytkeä F750-lämpöpumppuun menolämpötilan ja siten huonelämpötilan muuttamiseksi.

Kun kosketin on kiinni, lämpötila muuttuu C-asteina (jos huoneanturi on kytketty ja aktivoitu). Ellei huoneanturia ole kytketty tai aktivoitu, asetetaan "lämpötila":n haluttu muutos (lämpökäyrän muutos) valittavien portaiden määrällä. Arvo on säädettävissä välillä 10 ja +10. Ulkoinen lämmitysjärjestelmien 2 - 8 säätö vaatii lisävarusteen.

– *lämmitysjärjestelmä 1 8:lle*

Muutoksen arvo asetetaan valikossa 1.9.2, "ulkoinen säätö".

- aktivoida yksi neljästä puhallinnopeudesta.

Viisi vaihtoehtoa ovat:

- 1-4 on normally open (NO)
- 1 normaalisti kiinni (NC)

Puhallinnopeus on aktiivinen, kun kosketin on suljettuna. Kun kosketin avataan, puhallin palaa normaalinopeuteen.

- SG ready



MUISTA!

Tätä toimintoa voi käyttää vain sähköverkossa, joka tukee "SG Ready"-standardia.

"SG Ready" vaatii kaksi AUX-tuloa.

"SG Ready" on nerokas tariffiohjaustapa, jossa sähköntoimittajasi voi vaikuttaa sisäilman ja käyttöveden lämpötilaan tai estää lisälämmön ja/tai lämpöpumpun kompressorin tiettyinä vuorokaudenaikoina (voidaan valita valikossa 4.1.5, kun toiminto on aktivoitu). Aktiivinen toiminto kytkemällä potentiaalivapaa kosketintoiminto kahteen tuloon, joka valitaan valikossa 5.4 (SG Ready A ja SG Ready B).

Suljettu tai avoin kosketin aiheuttaa jonkin seuraavista:

– *Esto (A: Kiinni, B: Auki)*

"SG Ready" on aktiivinen. Lämpöpumpun kompressori ja lisälämpö estetään päivän tariffiestona.

– *Normaalitila (A: Avoin, B: Avoin)*

"SG Ready" ei ole aktiivinen. Ei vaikuta järjestelmään.

– *Matalahintatila (A: Avoin, B: Suljettu)*

"SG Ready" on aktiivinen. Järjestelmä keskittyy kustannussäästöihin ja voi esim. hyödyntää edullista energian hintaa sähköntoimittajalta tai mahdollista ylikapasiteettia omasta virtalähteestä (vaikutus järjestelmään voidaan asettaa valikossa 4.1.5).

– *Ylikapasiteettitila (A: Suljettu, B: Suljettu)*

"SG Ready" on aktiivinen. Järjestelmän annetaan käydä täydellä kapasiteetilla kun sähköntoimittajalla on ylikapasiteettia (todella alhainen hinta) (vaikutus järjestelmään voidaan asettaa valikossa 4.1.5).

(A = SG Ready A ja B = SG Ready B)

- +Adjust

+Adjust:n avulla laitteisto kommunikoi lattialämmityksen ohjauskeskuksen* kanssa ja mukauttaa lämmityskäyrän ja lasketun menolämpötilan lattialämmitysjärjestelmän tarpeiden mukaan.

Aktivoi lämmitysjärjestelmä, johon +Adjust vaikuttaa merkitemällä toiminto ja painamalla OK.

*Vaatii +Adjust-tuen



MUISTA!

Tämä lisävaruste voi vaatia F750:n ohjelmiston päivityksen. Version voi tarkastaa valikossa 3.1 "Huoltotiedot". Lataa päivitystiedosto menemällä osoitteeseen nibeuplink.com ja napsauttamalla välilehteä Ohjelmisto.

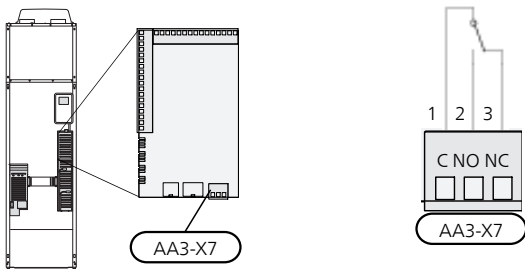


MUISTA!

Jos järjestelmässä on sekä lattialämmitys että pattereita, pitää käyttää NIBE ECS 40/41 optimaalisen toiminnan varmistamiseksi.

AUX-TULOJEN VAIHTOEHDOT

Mahdollisuus ulkoiseen liitännään reletoiminnolla potentiaalivapaalla vaihtoreleellä (maks. 2 A) tulokortissa (AA3), liitin X7. Toiminto pitää aktivoida valikossa 5.4.



Kuvassa rele hälytystilassa.

Jos katkaisin (SF1) on asennossa "⏻" tai "⚠️", rele on hälytystilassa.



MUISTA!

Relelähdön suurin sallittu kuorma on 2 A resistiivisellä kuormalla (230V AC).



VIHJE!

Lisävaruste AXC vaaditaan, jos AUX-tuloon halutaan kytkeä useita toimintoja.

Valittavat toiminnot ulkoiselle liitännälle:

MERKKIVALO

- hälytyksen näyttö
- lomailmaisuus

OHJAUS

- käyttövesikierron kiertovesipumpun ohjaus
- ulkoisen kiertovesipumpun ohjaus (lämmitysvesi)
- ulkoisen jäätymissuojan pellin ohjaus

AKTIVOINTI

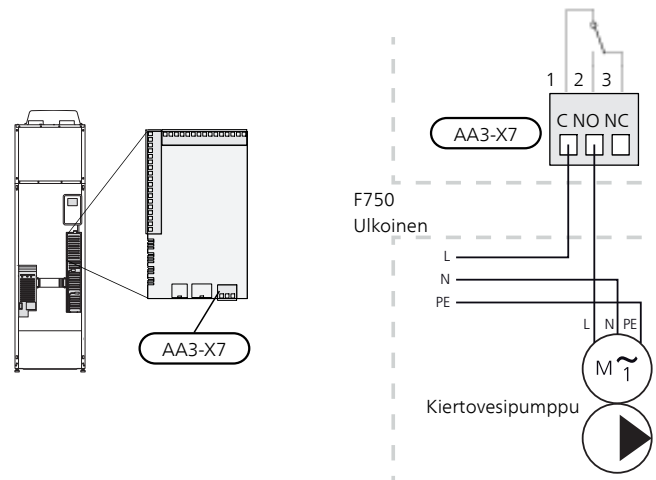
- älykoti:n poissaolotilan aktivointi (täydentää valikon 4.1.7 toimintoja)



MUISTA!

Merkitse sähkökaappiin varoitus ulkoisesta jännitteestä.

Ulkoisen kiertovesipumpun kytetään AUX-tuloon kuvan mukaisesti.



Lisävarusteiden liitännät

Ohjeet lisävarusteiden kytkentään ovat lisävarusteen asennusohjeessa. Sivulla 58 on luettelo lisävarusteista, joita voi käyttää F750:n yhteydessä.

6 Käynnistys ja säädöt

Valmistelut

1. Varmista, että katkaisin (SF1) on asennossa "🔌".
2. Tarkasta, että täyttöventtiilit (QM10) ja (QM11) ovat kokonaan kiinni.



MUISTA!

Tarkasta lämpöpumpun automaattivaroke (FC1). Se on voinut laueta kuljetuksen aikana.

7. Käynnistä lämpöpumppu ja anna sen toimia lämmitys- ja käyttövesitilassa.
8. Poista ilma lämmitysjärjestelmästä (katso Lämmitysjärjestelmän ilmaus)

Jos ylivuotoastia pitää täyttää:

1. Kierrä käyttöveden varoventtiiliä (FL1) varovasti vastapäivään.

Täyttö ja ilmaus


LÄMMINVESIVARAAJAN TÄYTTÖ

1. Avaa kuumavesihana.
2. Avaa täyttöventtiili (QM10). Tämän venttiilin on oltava käytön aikana kokonaan auki.
3. Kun lämminvesihanasta tulee vettä, lämminvesivaraaja on täynnä ja hanan voi sulkea.

LÄMMITYSJÄRJESTELMÄN TÄYTTÖ

1. Avaa ilmausventtiilit (QM20), (QM22), (QM23) ja (QM24).
2. F750, ruostumaton: Tarkasta, että letku on liitetty täyttöventtiilien (QM11) ja (QM13) välille. Liitä letku, ellei sitä ole jo tehty.
3. F750, ruostumaton: Avaa täyttöventtiilit (QM11),(QM13). Kattilaosa ja loput lämmitysjärjestelmästä täyttyvät vedellä.
F750, kupari: Avaa täyttöventtiili (QM11). Kattilaosa ja loput lämmitysjärjestelmästä täyttyvät vedellä.
4. Sulje venttiilit, kun ilmanpoistovenktilleistä (QM20), (QM22), (QM23) ja (QM24) virtaavassa vedessä ei ole ilmaa. Painemittarin (BP5) näyttämän paineen tulisi jonkun ajan kuluttua alkaa nousta. Kun paine on 2,5 baaria (0,25 MPa), varoventtiili (FL2) alkaa päästää vettä. Sulje silloin täyttöventtiili (QM11).
5. Laske lämmitysjärjestelmän paine normaalille työaluelle (n. 1 bar) avaamalla ilmausventtiilejä (QM20), (QM22), (QM23) ja (QM24) tai varoventtiiliä (FL2).
6. Tarkasta, että poistovesikupissa (WM11) on vettä.

LÄMMITYSJÄRJESTELMÄN ILMAUS

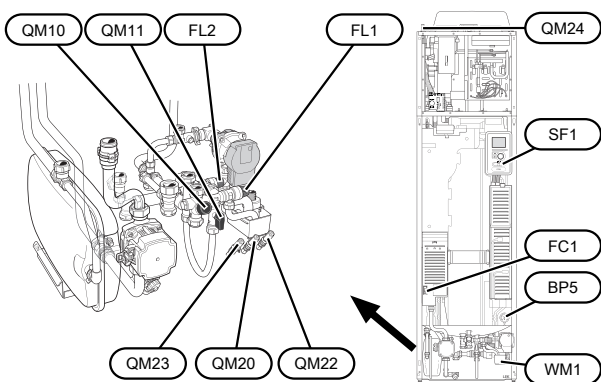
1. Aseta katkaisin (SF1) asentoon  ja odota n. 30 sekuntia.
2. Katkaise lämpöpumpun jännitteensyöttö.
3. Ilmaa lämpöpumppu ilmausventtiilien (QM20), (QM22), (QM23), (QM24) kautta ja muu lämmitysjärjestelmä sen omien ilmausventtiileiden avulla.
4. Toista täyttö ja ilmaus, kunnes kaikki ilma on poistunut ja paine on oikea.



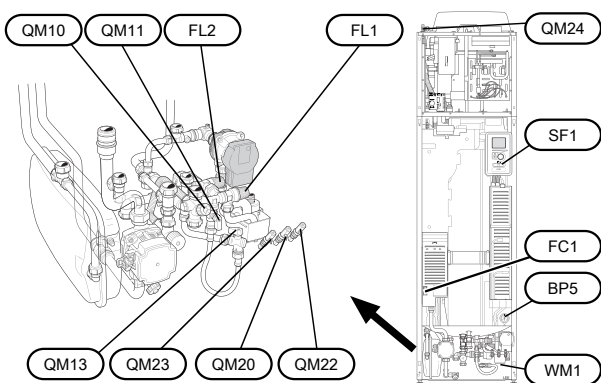
HUOM!

Vesi tulee tyhjentää astiasta tulevista putkista ennen ilmanpoistoa. Tämä tarkoittaa, että järjestelmää ei välttämättä ole ilmattu, vaikka vettä valuu kun ilmanpoistoventtiilit (QM20), (QM22), (QM23), (QM24) avataan.

F750, kupari



F750, ruostumaton



Käynnistys ja tarkastus



VAROITUS!

Älä käynnistä lämpöpumppua, jos järjestelmässä oleva vesi on voinut jäätyä.

ALOITUSOPAS



HUOM!

Lämmitysjärjestelmä on täytettävä vedellä ja ilmattava ennen kuin katkaisin käännetään asentoon **I**.

1. Käännä F750:n katkaisin (SF1) asentoon **I**.
2. Noudata näytön aloitusoppaan ohjeita. Ellei aloitusopas käynnisty, kun käynnistät F750:n, voit käynnistää sen käsin valikossa 5.7.



VIHJE!

Katso sivulla 39 lämpöpumpun ohjausjärjestelmän esittely (ohjaus, valikot jne.).

Jos kiinteistö on kylmä kun F750 käynnistetään, ei ole varmaa, että kompressori pystyy itseksensä täyttämään koko lämmitystarpeen, vaan lisälämpöä on ehkä käytettävä.

Käyttöönotto

Aloitusopas käynnistyy, kun lämpöpumppu käynnistetään ensimmäistä kertaa. Aloitusoppaassa neuvotaan mitä tulee tehdä ensimmäisen käynnistyksen yhteydessä sekä käydään läpi lämpöpumpun perusasetukset.

Aloitusopas varmistaa, että käynnistys suoritetaan oikein eikä sitä saa sen vuoksi ohittaa. Aloitusopas voidaan käynnistää myöhemmin valikossa 5.7.



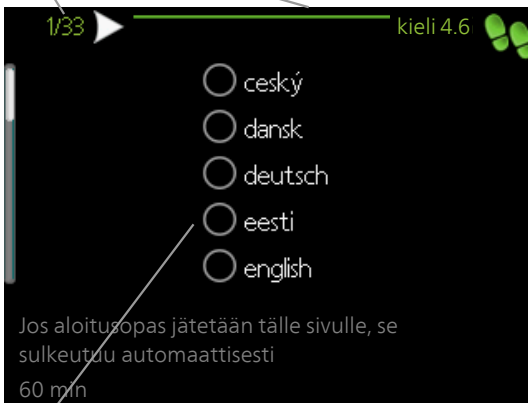
MUISTA!

Kun aloitusopas on käynnissä, yksikään laitteiston toiminnoista ei käynnisty automaattisesti. Opas ilmestyy jokaisen käynnistyksen yhteydessä, kunnes se estetään viimeisellä sivulla.

Aloitusoppaassa liikkuminen

A. Sivu

B. Nimi ja valikkonumero



C. Vaihtoehto / asetus

A. Sivu

Tästä näet miten pitkällä olet aloitusoppaassa.

Voit selata aloitusoppaan sivuja seuraavasti:

1. Kierrä valitsinta, kunnes nuoli vasemmassa yläkulmassa (sivunumeron vieressä) on merkitty.
2. Siirry seuraavalle sivulle aloitusoppaassa painamalla OK-painiketta.

B. Nimi ja valikkonumero

Tästä näet mihin ohjausjärjestelmän valikkoon tämä aloitusoppaan sivu perustuu. Sulussa olevat numerot ovat valikon numero ohjausjärjestelmässä.

Lisätietoa kyseisestä valikosta löydät sen ohjevalikosta tai käyttöohjeesta

C. Vaihtoehto / asetus

Näin teet järjestelmän asetukset.

D. Ohjevalikko



Monissa valikoissa on symboli, joka osoittaa että käytettävissä on lisäohjeita.

Ohjeteksteihin käsiksi pääsy:

1. Merkitse ohjekuvake kiertämällä valitsinta.
2. Paina OK-painiketta.

Ohjetekstit koostuvat usein useammasta sivusta, joita voit selata valitsimella.

ILMANVAIHDON SÄÄTÖ

Ilmanvaihto on säädettävä voimassa olevien asetusten ja määräysten mukaisesti. Puhallinnopeus asetetaan valikossa 5.1.5.

Vaikka asennuksen yhteydessä tehdään ilmanvaihdon karkeasäätö, on tärkeää tilata ja teettää ilmanvaihdon säätö.

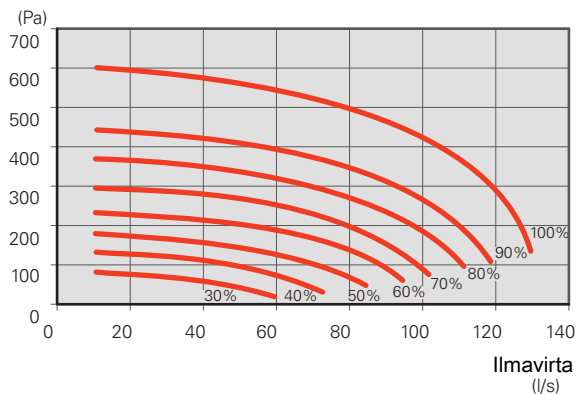


HUOM!

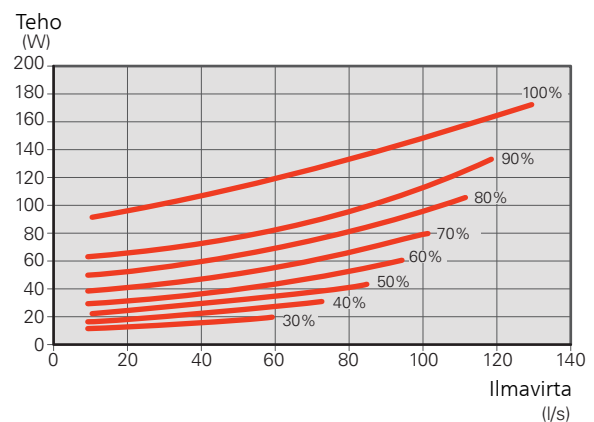
Tilaa ilmanvaihdon säätö.

Ilmanvaihtoteho

Käytettävissä oleva paine



Puhallinteho



KÄYNNISTYS ILMAN PUHALLINTA

Lämpöpumppua voi käyttää ilman lämmön talteenottoa, ts. pelkkänä sähkökattilana, lämmön ja käyttöveden tuotantoon ennen ilmanvaihtosennuksen valmistumista.

Mene valikkoon 4.2 - "käyttötila" ja valitse "vain lisäys"

Mene sitten valikkoon 5.1.5 - "puhallinop. poistoilma" ja pienennä puhallinnopeus 0%:iin.



HUOM!

Valitse käyttötila "auto" tai "käsinohjaus" kun lämpöpumppua käytetään talteenoton kanssa.

KIERTOYESIPUMPUN NOPEUDEN ASETUS

Jotta lämmitysjärjestelmän virtaus olisi oikea, molempien kiertovesipumppujen nopeus pitää asettaa oikeaksi.

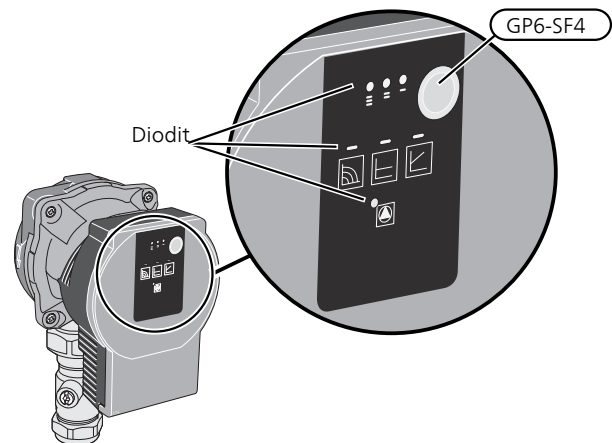
Kiertovesipumppu (GP1)

Kiertovesipumppua (GP1) voidaan säätää automaattisesti. Jos manuaalista nopeutta halutaan käyttää, "auto" on deaktivoitava valikossa 5.1.11.

Pumpun virtausasetukset tehdään valikossa 5.1.14.

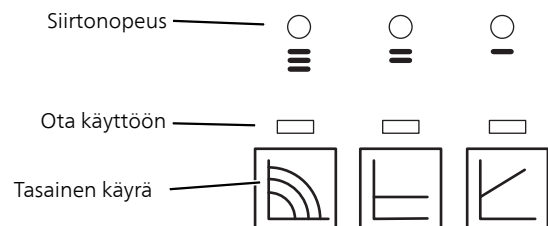
Kiertovesipumppu 2 (GP6)

Kiertovesipumpun 2 (GP6) nopeus asetetaan katkaisimella (GP6-SF4) niin, että saavutetaan talon suunnitelmien mukainen virtaus. Muuta nopeus painamalla katkaisinta. Selaa sitten nopeuksia katkaisinta painelemalla.



Kiertovesipumppussa on kolme merkkivaloa, jotka osoittavat pumpun nopeuden ja kolme merkkivaloa, jotka osoittavat pumpun toimintatavan.

Normaalitilassa kaksi merkkivaloa palaa vihreänä, yksi nopeudelle ja yksi toimintatavalle.



HUOM!

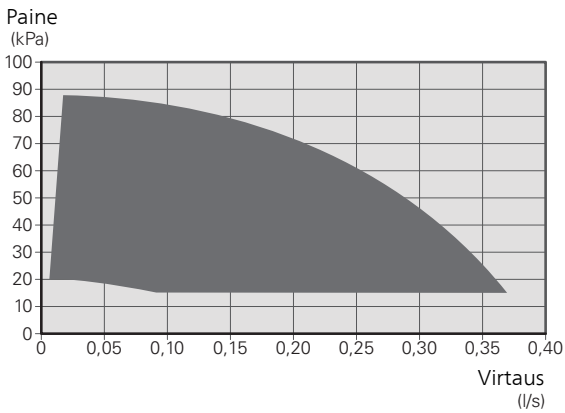
F750:n kiertovesipumput tekevät yhteistyötä. Valitse sen vuoksi toimintatapa vakiokäyrä.

Vertaa lämmityssuunnitelmaa kiertovesipumpun 2 käytettävissä olevaan tuottoon ja aseta pumppu mahdollisimman pienelle nopeudelle.

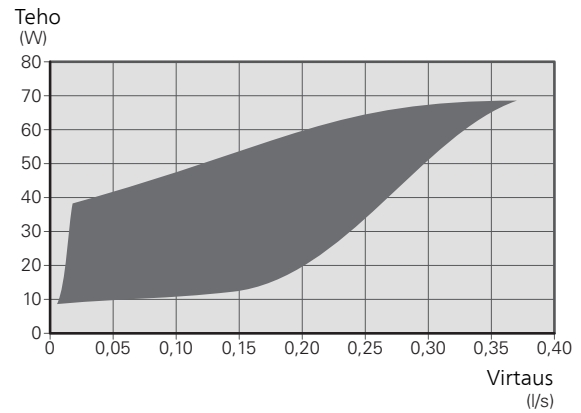
Pumpun nopeus vakiokäyrä

Kiertovesipumppu (GP1) voi säätää kiertovesipumpun 2 (GP6) kokonaistuottoa toimintatavan mukaan, mikä selittää kyseisen käyrän suuren työalueen oheisessa käyrästä.

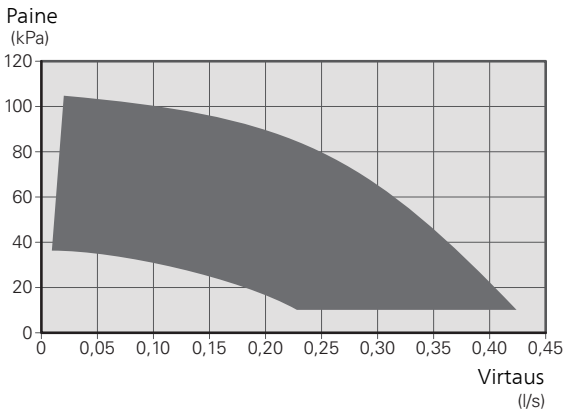
Tuotto, kiertovesipumput (GP1) ja (GP6)
Nopeus I



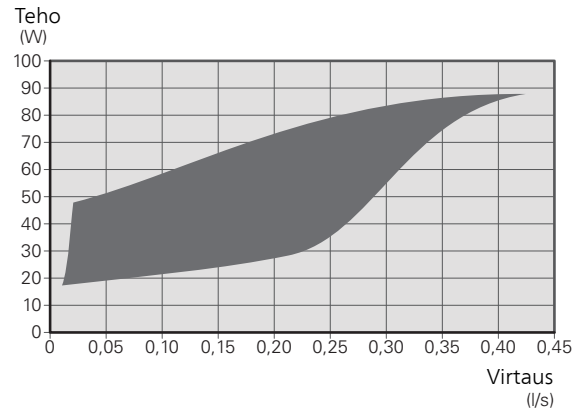
Teho, kiertovesipumput (GP1) ja (GP6)
Nopeus I



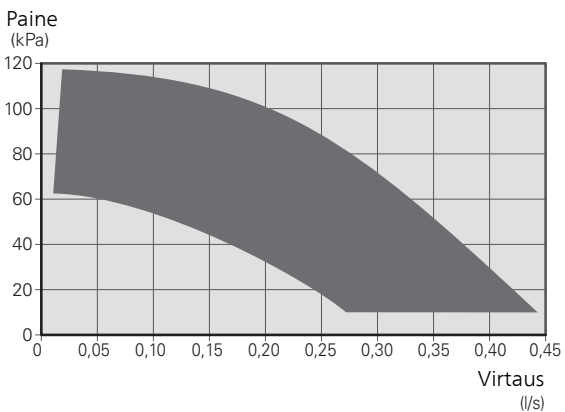
Tuotto, kiertovesipumput (GP1) ja (GP6)
Nopeus II



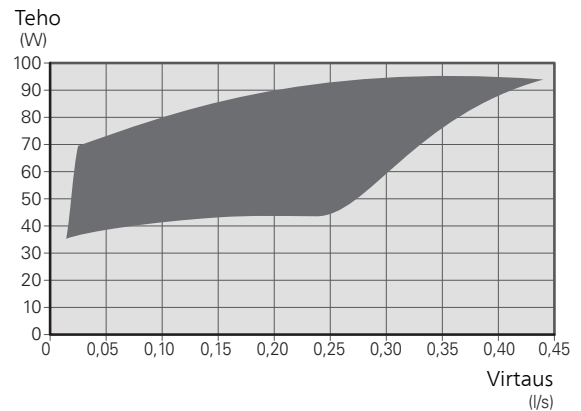
Teho, kiertovesipumput (GP1) ja (GP6)
Nopeus II



Tuotto, kiertovesipumput (GP1) ja (GP6)
Nopeus III



Teho, kiertovesipumput (GP1) ja (GP6)
Nopeus III

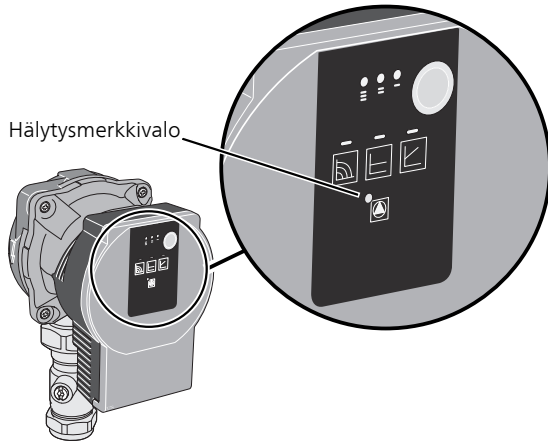


Painikelukko

Aktivoi/vapauta painikelukko pitämällä painike painettuna 8 sekuntia.

Hälytys

Hälytys osoitetaan merkkivalolla. Kun yksi tai useampi hälytys on aktiivinen, se osoitetaan alla olevan taulukon mukaan. Jos useampi hälytys on aktiivinen, näytetään korkeimman prioriteetin hälytys.



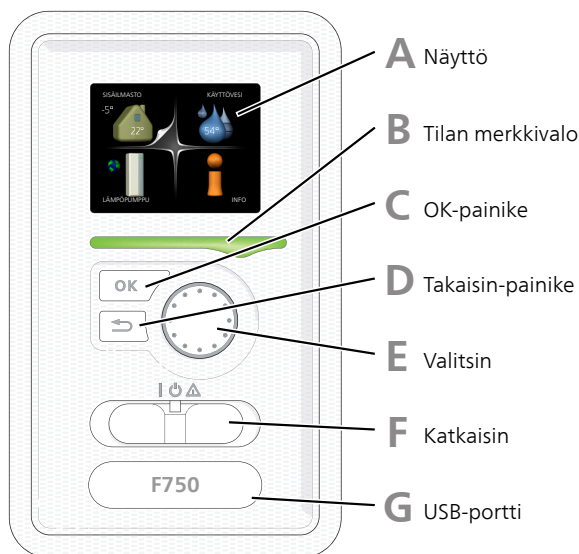
Merkkiva-loilmaisu	Syy	Toimenpi-de
Jatkuva punainen valo	Roottori juuttunut. Vika käämissä.	Odota, käynnistä uudelleen tai vapauta roottorin akseli.
Vilkuva punainen valo	Liian pieni / korkea syöttöjännite. Lämpötila liian suuri. Oikosulku.	Tarkasta syöttöjännite tai vaihda kiertovesipumppu.
Vilkuva punainen ja vihreä valo	Ei syöttöjännitettä. Ylikuormitus. Ilmaa kiertovesipumpussa.	Tarkasta syöttöjännite ja muut olosuhteet. Ilmaa.

JÄLKISÄÄTÖ, ILMAUS

Alkuaikoina lämmitysvedestä vapautuu ilmaa ja ilmaukset ovat ehkä tarpeen. Jos lämpöpumpusta tai lämmitysjärjestelmästä kuuluu poreilua, koko järjestelmä on ilmattava. Lämpöpumpun ilmaus on selostettu luvussa "Lämmitysjärjestelmän ilmaus" sivulla 34.

7 Ohjaus - Johdanto

Näyttö



A NÄYTTÖ

Näytössä näytetään ohjeita, asetukset ja käyttötietoja. Voit helposti liikkua valikoissa ja selata vaihtoehtoja asetusten muuttamiseksi tai saadaaksesi haluamasi tiedot.

B TILAN MERKKIVALO

Merkkivalo ilmaisee lämpöpumpun tilan:

- palaa vihreänä normaalitilassa.
- palaa keltaisena, kun varatila on aktivoitu.
- palaa punaisena hälytyksen lauettua.

C OK-PAINIKE

OK-painiketta käytetään seuraaviin:

- vahvista alivalikon/vaihtoehdon/asetuksen/aloi tusoppaan sivun valinta.

D TAKAISIN-PAINIKE

Takaisin-painiketta käytetään:

- palataksesi edelliseen valikkoon.
- vahvistamattoman asetuksen peruuttamiseen.

E VALITSIN

Valitsinta voi kiertää oikealle tai vasemmalle. Voit:

- siirtyä valikoissa ja vaihtoehtojen välillä.
- suurentaa tai pienentää arvoa.
- vaihtaa sivua monisivunäytössä (esim. ohjeteksti ja huoltotiedot).

F KATKAISIMET (SF1)

Katkaisin on kolme tilaa:

- Päällä (I)
- Valmiustila (⏻)
- Varatila (⚠) (katso sivulla 51)

Varatilaa tulee käyttää vain silloin, kun lämpöpumpussa on jokin vika. Tässä tilassa kompressori pysäytetään ja sähkövastus on aktivoitu. Lämpöpumpun näyttö on sammutettu ja merkkivalo palaa keltaisena.

G USB-PORTTI

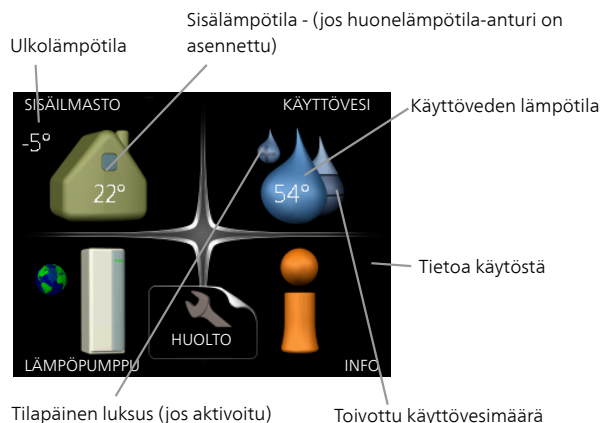
USB-portti on tuotenimen muovilevyn alla.

USB-porttia käytetään ohjelmiston päivitykseen.

Käy osoitteessa nibeuplink.com ja napsauta välilehteä "ohjelmisto" uusimman ohjelmiston lataamiseksi.

Valikkojärjestelmä

Kun lämpöpumpun ovi avataan, näytössä näkyvät valikkojärjestelmän neljä päävalikkoa sekä tietyt perustiedot.



VALIKKO 1 - SISÄILMASTO

Sisälämpötilan asetukset ja ohjelmointi. Katso lisätietoa ohjevalikosta tai käyttöohjeesta.

VALIKKO 2 - KÄYTTÖVESI

Käyttövesituotannon asetukset ja ohjelmointi. Katso lisätietoa ohjevalikosta tai käyttöohjeesta.

VALIKKO 3 - INFO

Lämpötilan ja muiden käyttötietojen näyttö sekä hälytyslokiin käsiksi pääsy. Katso lisätietoa ohjevalikosta tai käyttöohjeesta.

VALIKKO 4 - LÄMPÖPUMPPU

Kellonajan, päiväyksen, kielen, näytön, käyttilan jne. asetus. Katso lisätietoa ohjevalikosta tai käyttöohjeesta.

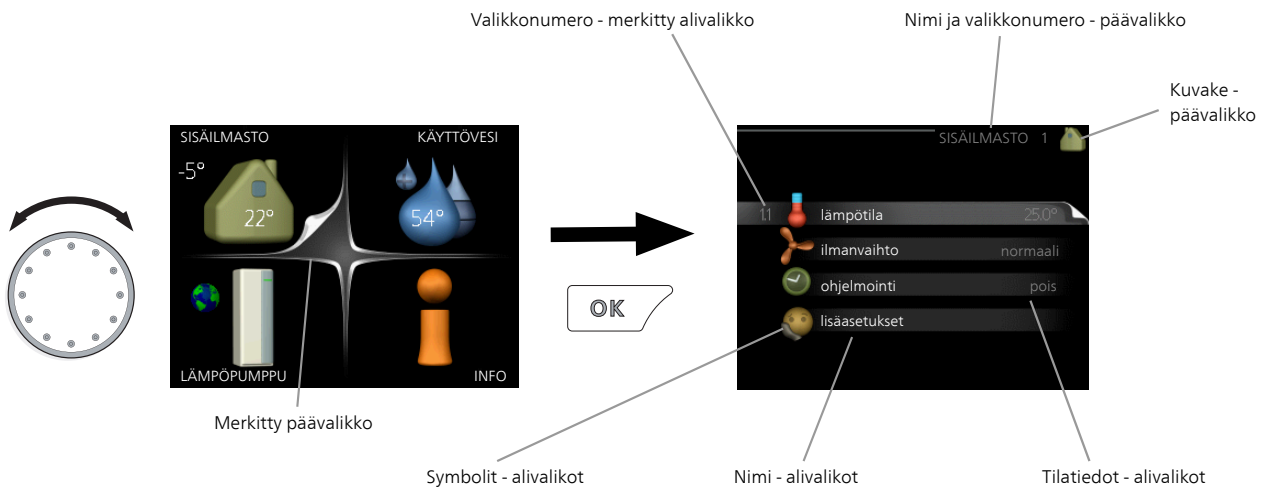
VALIKKO 5 - HUOLTO

Lisäasetukset. Nämä asetukset eivät ole loppukäyttäjän käytettävissä. Valikko tulee näkyviin, kun takaisin-painike pidetään aloitusvalikossa painettuna 7 sekunnin ajan. Katso sivu 45.

NÄYTÖN KUVAKKEET

Näytössä voivat näkyä seuraavat kuvakkeet käytön aikana.

Symboli	Kuvaus
	Tämä symboli näkyy infomerkin vieressä, jos valikossa 3.1 on tietoa, joka sinun tulee huomioida.
	Nämä kaksi kuvaketta näkyvät, jos kompressorin tai lisälämpö on estetty F750:ssä. Eston syynä voi olla esim. valikossa 4.2 valittu käyttötila, se että esto on ohjelmoitu valikossa 4.9.5 tai on ilmennyt hälytys, joka estää niiden toiminnan. Kompressorin esto. Lisäenergian esto.
	Tämä symboli näkyy, kun käyttöveden luksus-tila tai tilapäinen lämpötilan korotus on aktivoitu.
	Tämä symboli näkyy, kun "loma-asetus" on aktiivinen valikossa 4.7.
	Tämä symboli ilmaisee, että F750:llä on yhteys NIBE Uplink:iin.
	Tämä kuvake osoittaa puhaltimen nopeuden, jos sitä on muutettu normaalinopeudesta.
	Tämä symboli näkyy laitteistoissa, joissa on aktiivinen aurinkolisävaruste.



KÄYTTÖ

Kohdistinta siirretään kiertämällä valitsinta oikealle tai vasemmalle. Merkityt kohdat ovat aina vaaleita ja/tai niissä on ylöskäännetty taite.

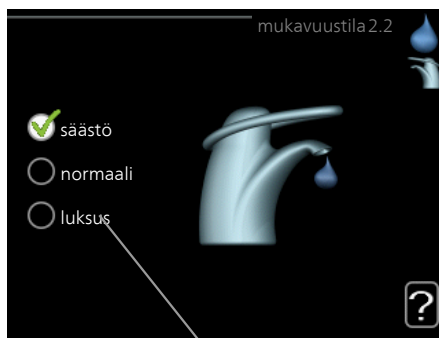


VALITSE VALIKKO

Valikkojärjestelmässä liikutaan merkitsemällä päävalikko ja painamalla sitten OK-painiketta. Näyttöön tulee uusi ikkuna alivalikoineen.

Valitse yksi alivalikoista merkitsemällä se ja painamalla OK-painiketta.

VALITSE VAIHTOEHTO





Vaihtoehto

Useita vaihtoehtoja sisältävässä valikossa valittu vaihtoehto näytetään vihreällä ruksilla.



Toisen vaihtoehdon valitsemiseksi:

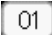
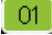
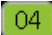

1. Merkitse haluttu vaihtoehto. Yksi vaihtoehdoista on esivalittu (valkoinen). 
2. Vahvista valinta painamalla OK-painiketta. Valitun vaihtoehdon viereen tulee vihreä ruksi. 

ASETA ARVO

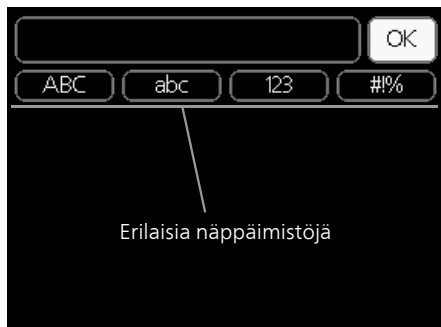


Muutettava arvo

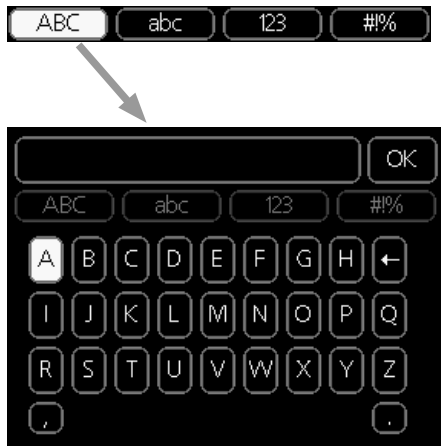
Yhden arvon asettamiseksi:

1. Merkitse valitsimella asetettava arvo. 
2. Paina OK-painiketta. Arvon tausta muuttuu vihreäksi, mikä tarkoittaa, että olet säätötilassa. 
3. Suurennä arvoa kiertämällä valitsinta oikealle ja pienennä arvoa kiertämällä sitä vasemmalle. 
4. Vahvista asetettu arvo painamalla OK-painiketta. Palaa alkuperäiseen arvoon painamalla takaisin-painiketta. 

KÄYTÄ VIRTUAALINÄPPÄIMISTÖÄ



Tietyissä valikoissa teksti pitää syöttää virtuaalinäppäimistöllä.



Valikosta riippuen käytettävissä on erilaisia merkistöjä, jotka valitset valintanupilla. Jos haluat vaihtaa merkistöä, paina takaisinpainiketta. Jos valikossa on vain yksi merkistö, näppäimistö näytetään suoraan.

Kun olet kirjoittanut tekstin, merkitse "OK" ja paina OK-painiketta.

SELAA IKKUNOITA

Valikossa voi olla useita ikkunoita. Siirry ikkunoiden välillä kiertämällä valitsinta.



Nykyinen valikkoikkuna Valikon ikkunoiden lukumäärä


Selaa aloitusoppaan ikkunoita



Nuoli aloitusoppaan sivujen selaamiseen

1. Kierrä valitsinta, kunnes nuoli vasemmassa yläkulmassa (sivunumeron vieressä) on merkitty.
2. Siirry seuraavaan kohtaan aloitusoppaassa painamalla OK-painiketta.

OHJEVALIKKO

 Monissa valikoissa on symboli, joka osoittaa että käytettävissä on lisäohjeita.

Ohjeteksteihin käsiksi pääsy:

1. Merkitse ohjekuvake kiertämällä valitsinta.
2. Paina OK-painiketta.

Ohjetekstit koostuvat usein useammasta sivusta, joita voit selata valitsimella.

8 Ohjaus - valikot

Valikko 1 - SISÄILMASTO

YLEISKUVAUS

1 - SISÄILMASTO	1.1 - lämpötila	
	1.2 - ilmanvaihto	
	1.3 - ohjelmointi	1.3.1 - lämmitys
		1.3.3 - ilmanvaihto
	1.9 - lisäasetukset	1.9.1.1 - lämpökäyrä
		1.9.2 - ulkoinen säätö
		1.9.3 - pienin menolämpötila
		1.9.4 - huoneanturiasetukset
		1.9.6 - puhaltimen palautumisaika
		1.9.7 - oma käyrä
		1.9.8 - pisteensiirto
		1.9.9 - yöjäähdytys

Valikko 2 - KÄYTTÖVESI

YLEISKUVAUS

2 - KÄYTTÖVESI	2.1 - tilapäinen luksus	
	2.2 - mukavuustila	
	2.3 - ohjelmointi	
	2.9 - lisäasetukset	2.9.1 - jaks. korotus
		2.9.2 - käyttövesikierto *

* Vaatii lisävarusteen.

Valikko 3 - INFO

YLEISKUVAUS

3 - INFO	3.1 - huoltotiedot
	3.2 - kompressoritiedot
	3.3 - lisäyksen tiedot
	3.4 - hälytysloki
	3.5 - sisälämpötilaloki

Valikko 4 - LÄMPÖPUMPPU

YLEISKUVAUS

4 - LÄMPÖPUMPPU	4.1 - plustoiminnot *	4.1.3 - internet	4.1.3.1 - NIBE Uplink
			4.1.3.8 - tcp/ip-asetukset
			4.1.3.9 - proxy-asetukset
		4.1.4 - sms *	
		4.1.5 - SG Ready	
		4.1.6 - smart price adaption™	
		4.1.7 - älykoti	
		4.1.10 - aurinkosähkö *	
	4.2 - käyttötila		
	4.3 - omat kuvakkeet		
	4.4 - aika ja päiväys		
	4.6 - kieli		
	4.7 - loma-asetus		
	4.9 - lisäasetukset	4.9.1 - käyttöpriorisointi	
		4.9.2 - autom.tilan asetukset	
		4.9.3 - asteminuuttiasetukset	
		4.9.4 - tehdasasetukset käyttäjä	
		4.9.5 - Eston ohjelmointi	

* Vaatii lisävarusteen.

Valikko 5 - HUOLTO

YLEISKUVAUS

5 - HUOLTO	5.1 - käyttöasetukset	5.1.1 - käyttövesiasetukset	
		5.1.2 - suurin menojohdon lämpötila	
		5.1.3 - maks. poikkeama menolämp.	
		5.1.4 - Hälytystoimenpiteet	
		5.1.5 - puhallinnop. poistoilma	5.1.5.1 - ilmanvaihdon säätö
		5.1.11 - latauspumpun nopeus	
		5.1.12 - sisäinen sähkölisäys	
		5.1.14 - Virtausaset. lämmitysjärj.	
		5.1.24 - taajuuden esto	
		5.1.99 - muut asetukset	
	5.2 - järjestelmäasetukset	5.2.4 - lisävarusteet	
	5.3 - lisävarusteasetukset	5.3.3 - lisäilmastointijärjestelmä *	
		5.3.21 - virtausanturi/energiamittari*	
	5.4 - pehmeät lähdöt/tulot		
	5.5 - tehdasasetus huolto		
	5.6 - pakko-ohjaus		
	5.7 - aloitusopas		
	5.8 - pikakäynnistys		
	5.9 - lattiankuivaustoiminto		
	5.10 - muutosloki		
	5.12 - maa		

* Vaatii lisävarusteen.

Mene päävalikkoon ja siirry huoltovalikkoon painamalla Takaisin-painiketta 7 sekunnin ajan.

Alivalikot

Valikossa **HUOLTO** on oranssi teksti, mikä tarkoittaa, että se on tarkoitettu asentajan käyttöön. Tässä valikossa on useita alivalikoita. Valikoiden oikealla puolella näkyvät kunkin valikon tilatiedot.

käyttöasetukset Lämpöpumpun käyttöasetukset.

järjestelmäasetukset Lämpöpumpun järjestelmäasetukset, lisätarvikkeiden aktivointi jne.

lisävarusteasetukset Lisätarvikkeiden käyttöasetukset.

pehmeät lähdöt/tulot Tulokortin (AA3) ohjelmallisesti ohjattujen tulojen ja lähtöjen asetukset.

tehdasasetus huolto Kaikkien käyttäjän käytettävissä olevien asetusten (mukaan lukien lisäasetusvalikko) palautus tehdasarvoihin.

pakko-ohjaus Lämpöpumpun komponenttien pakko-ohjaus.

aloitusopas Lämpöpumpun ensimmäisen käynnistykseen yhteydessä näytettävän aloitusoppaan käsinkäynnistys.

pikakäynnistys Kompessorin pikakäynnistys.



HUOM!

Virheelliset asetukset huoltovalikoissa voivat vahingoittaa lämpöpumppua.

VALIKKO 5.1 - KÄYTTÖASETUKSET

Tämän alavalikoissa tehdään lämpöpumpun käyttöasetukset.

VALIKKO 5.1.1 - KÄYTTÖVESIASETUKSET

säästö

Säätöalue käynnistyslämpötila säästö: 15 - 52 °C

Tehdasasetus käynnistyslämpötila säästö: 40 °C

Säätöalue pysäytyslämpötila säästö: 15 - 55 °C

Tehdasasetus pysäytyslämpötila säästö: 45 °C

normaali

Säätöalue käynnistyslämpöt. normaali: 15 - 52 °C

Tehdasasetus käynnistyslämpöt. normaali: 45 °C

Säätöalue pysäytyslämpöt. normaali: 15 - 55 °C

Tehdasasetus pysäytyslämpöt. normaali: 50 °C

luksus

Säätöalue käynnistyslämpötila luksustila: 15 - 62 °C

Tehdasasetus käynnistyslämpötila luksustila: 49 °C

Säätöalue pysäytyslämpötila luksus: 15 - 65 °C

Tehdasasetus pysäytyslämpötila luksus: 54 °C

pysäytyslämpöt. per korotus

Säätöalue: 55 – 70 °C

Tehdasasetus: 55 °C

Tässä asetetaan käyttöveden käynnistys- ja pysäytyslämpötilat eri mukavuusvaihtoehdoille valikossa 2.2 sekä jaksoittaisen korotuksen pysäytyslämpötila valikossa 2.9.1.

"korkea teho" aktivoituna käyttövedettä lämmitetään vakio-käyttöä suuremmalla teholla ja käyttövesimäärä on siten suurempi.

VALIKKO 5.1.2 - SUURIN MENOJOHDON LÄMPÖTILA

lämmitysjärjestelmä

Säätöalue: 20-70 °C

Tehdasasetus: 60 °C

Tässä asetetaan lämmitysjärjestelmän korkein menolämpötila. Jos talossa on enemmän kuin yksi lämmitysjärjestelmä, kullekin järjestelmälle voidaan asettaa erilliset menolämpötilat. Lämmitysjärjestelmien 2 - 8 menolämpötilat eivät voi olla korkeammat kuin lämmitysjärjestelmän 1 menolämpötila.



MUISTA!

Lattialämmitysjärjestelmän yhteydessä **suurin menojohdon lämpötila** asetetaan tavallisesti välille 35 ja 45 °C.

Tarkasta lattian suurin sallittu lämpötila lattiatoimittajaltasi.

VALIKKO 5.1.3 - MAKS. POIKKEAMA MENOLÄMP.

maks. ero kompr.

Säätöalue: 1 – 25 °C

Tehdasasetus: 10 °C

maks. ero lisäläm.

Säätöalue: 1 – 24 °C

Tehdasasetus: 7 °C

Tässä asetetaan suurin sallittu ero lasketun ja todellisen menolämpötilan välillä kompressor- ja lisäyskäytössä. Maks. ero lisäys ei saa koskaan olla suurempi kuin maks. ero kompressor.

maks. ero kompr.

Jos menojohdon lämpötila *ylittää* lasketun menolämpötilan asetetulla arvolla, asetetaan asteminuuttilukemaksi 0. Jos tarvitaan vain lämmitystä, lämpöpumpun kompressor pysähtyy.

maks. ero lisäläm.

Jos "lisäys" on valittu ja aktivoitu valikossa 4.2 ja menojohdon lämpötila *ylittää* lasketun menolämpötilan asetetulla arvolla, lisälämmönlähde pysäytetään.

VALIKKO 5.1.4 -HÄLYTYSTOIMENPITEET

Tässä voit valita miten lämpöpumppu ilmoittaa, että näytössä näkyy hälytys.

Lämpöpumppu joko lopettaa käyttöveden tuottamisen (tehdasasetus) ja/tai laskee huonelämpötilaa.



MUISTA!

Ellei hälytystoimenpidettä valita, energiankulutus saattaa kasvaa hälytyksen yhteydessä.

VALIKKO 5.1.5 -PUHALLINNOP. POISTOILMA

normaali sekänopeus 1-4

Säätöalue: 0 – 100 %

Tässä asetetaan puhaltimen viiden valittavan tilan nopeudet.



MUISTA!

Väärin säädetty ilmavirta voi vahingoittaa taloa ja suurentaa energiankulutusta.

Lämpöpumpun tehokkaan toiminnan varmistamiseksi ilmavirran on oltava vähintään 21 l/s (75 m³/h).

VALIKKO 5.1.5.1 - ILMANVAIHDON SÄÄTÖ

todellinen ilmavirta

Säätöalue: 1 – 400 m³/h

Tehdasasetus: 0 m³/h

puhallinnopeus

Säätöalue: 0-100 %

Tehdasasetus: valikon 5.1.5 kohdassa "normaali" valittu arvo.

Tässä asetetaan ilmavirta ja säädetään puhallinnopeus ilmanvaihdon säädön yhteydessä.

"ilmanvaihdon säätö": Aktivoi tämä toiminto ilmanvaihdon hienosäädön ajaksi.

"todellinen ilmavirta": Tässä asetetaan ilmanvaihdon säädön aikana mitattu todellinen ilmavirta.



HUOM!

Kun tämä asetus tehdään, ilmavirran on oltava vakaa.

"puhallinnopeus": Tässä voit muuttaa puhallinnopeutta, kun "ilmanvaihdon hienosäätö" on aktivoitu.



HUOM!

Jos puhallinnopeus on liian suuri hienosäädön aikana, sivun alareunassa ilmoitetaan, että nopeutta tulisi laskea.

Toiminto deaktivoidaan, kun valikosta poistutaan.

VALIKKO 5.1.11 - LATAUSPUMPUN NOPEUS

Käyttötila

Säätöalue: 1 - 100 %

Tehdasasetus: 70 %

odotustila

Säätöalue: 1 - 100 %

Tehdasasetus: 30 %

korkein sallittu nopeus

Säätöalue: 50 - 100 %

Tehdasasetus: 100 %

Tässä asetetaan latauspumpun nopeus eri käyttötiloissa. Valitse "auto", jos latauspumpun nopeus säädetään automaattisesti (tehdasasetus) optimaalista käyttöä varten.

Jos "auto" on aktivoitu lämmityskäyttöä varten, voit myös tehdä asetuksen "korkein sallittu nopeus", joka rajoittaa latauspumpun nopeuden eikä salli sen käydä asetettua arvoa suuremmalla nopeudella.

"*lämmitys*" tarkoittaa latauspumpun lämmityskäyttötilaa.

"*odotustila*" tarkoittaa latauspumpun lämmityskäyttötilaa, mutta kun latauspumppu ei tarvitse kompressoria tai sähkövastusta ja nopeus hidastuu.

"*käyttövesi*" tarkoittaa latauspumpun käyttövesikäyttötilaa.

VALIKKO 5.1.12 - SISÄINEN SÄHKÖLISÄYS

maks.sääd.sähköteho

Säätöalue 3x400 V: 0 - 6,5 kW

Säätöalue 3x230 V: 0 - 7 kW

Tehdasasetus 3x400 V: 6,5 kW

Tehdasasetus 3x230 V: 7 kW

maks. sähköteho (SG Ready)

Säätöalue 3x400 V: 0 - 6,5 kW

Säätöalue 3x230 V: 0 - 7 kW

Tehdasasetus 3x400 V: 6,5 kW

Tehdasasetus 3x230 V: 7 kW

varokekoko

Säätöalue: 1 - 200 A

Tehdasasetus: 16 A

virtamuuntajien muuntosuhde

Säätöalue: 300 - 3000

Tehdasasetus: 300

Tässä asetetaan F750:n sisäisen sähkövastuksen suurin sähköteho normaalikäytössä ja ylikapasiteettitilassa (SG Ready), varokekoko ja laitteiston jännitesuhde. Jännitesuhteen avulla mitattu jännite muutetaan virraksi.

Tässä voit tarkistaa, mikä virrantunnistin on asennettu mihinkin vaiheeseen (edellyttää, että virrantunnistimet on asennettu, katso sivu 29). Merkitse "tunnista vaihejärjestys" ja paina OK-painiketta.

Tarkastuksen tulos tulee näkyviin heti valikkoon "tunnista vaihejärjestys".

VALIKKO 5.1.14 - VIRTAUSASET. LÄMMITYSJÄRJ.

tehdasaset.

Säätöalue: patteri, lattialämmitys, pat. + lattialäm.,
MUT °C

Tehdasasetus: patteri

Säätöalue MUT: -40,0 – 20,0 °C

Tehdasasetus MUT: -18,0 °C

oma aset.

Säätöalue dT MUT:ssa: 0,0 – 25,0

Tehdasasetus dT MUT:ssa: 10,0

Säätöalue MUT: -40,0 – 20,0 °C

Tehdasasetus MUT: -18,0 °C

Tässä asetetaan, millaiseen lämmönjakojärjestelmään kiertovesipumppu (GP1) on kytketty.

dT MUT:ssa on tulo- ja menolämpötilojen välinen ero asteina mitoitettussa ulkolämpötilassa.

VALIKKO 5.1.24 - TAAJUUDEN ESTO

taajuudesta

Säätöalue: 20 - 115 Hz

Tehdasasetus: 20 Hz

Suurin säätöalue: 50 Hz.

taajuuteen

Säätöalue: 25 - 120 Hz

Tehdasasetus: 25 Hz

Suurin säätöalue: 50 Hz.

Tässä asetetaan kompressorilta kielletyt taajuudet. On mahdollista rajoittaa kaksi erilaista taajuusaluetta. Kumpikin taajuusalue on rajoitettu välille 3 ja 50 Hz.



HUOM!

Suuri estetty taajuusalue voi aiheuttaa kompressorin nykivää toimintaa.



HUOM!

F750:n huipputehon estäminen voi vähentää saavutettavia säästöjä.

VALIKKO 5.1.99 - MUUT ASETUKSET

kk suod.hälytysten välillä

Säätöalue: 1 – 12

Tehdasasetus: 3

Tässä asetetaan kk suod.hälytysten välillä ja puhaltimen tahd. käyttö.

kk suod.hälytysten välillä

Tässä asetetaan F750:n suodattimen puhdistusmuistutuksen aikavälin kuukausina.

puhaltimen tahd. käyttö

Tässä valitaan pyöriikö puhallin samalla nopeudella riipumatta siitä, onko kompressori käynnissä vai ei, vai vaihtelee puhaltimen nopeus. Kun toiminto on aktivoitu, puhallin pyörii nopeudella 2 kun kompressori ei ole käynnissä ja normaalinopeudella kun kompressori on käynnissä.

VALIKKO 5.2 -JÄRJESTELMÄASETUKSET

Tässä voit määrittää lämpöpumpun järjestelmäasetukset, esim. mitä lisävarusteita on asennettu.

VALIKKO 5.2.4 - LISÄVARUSTEET

Tässä voit määrittää asennetut lisävarusteet.

Lisätarvikkeet voidaan aktivoida kahdella tavalla. Voit joko merkitä vaihtoehdon luettelossa tai käyttää automaattitoimintaa "etsi asennettuja lisävarusteita".

etsi asennettuja lisävarusteita

Merkitse "etsi asennettuja lisävarusteita" ja paina OK-painiketta F750-lämpöpumppuun liitettyjen lisätarvikkeiden automaattisen haun käynnistämiseksi.

VALIKKO 5.3 - LISÄVARUSTEASETUKSET

Tämän alavalikoissa tehdään asennettujen ja aktivoitujen lisätarvikkeiden käyttöasetukset.

VALIKKO 5.3.3 -

LISÄILMASTOINTIJÄRJESTELMÄ

shunttivahvistus

Säätöalue: 0,1 – 10,0

Tehdasasetus: 1,0

shuntin odotusaika

Säätöalue: 10 – 300 s

Tehdasasetus: 30 s



MUISTA!

Tämä asetus näkyy vain, jos "pas./akt. jäähdytys, 2-putki" tai "passiivinen jäähdytys, 2-putki" on aktivoitu valikossa 5.2.4..

Tässä asetetaan shunttivahvistus ja odotusaika asennetuille lämmitysjärjestelmille.

Katso toiminnan kuvaus lisätarvikkeen asennuskäsikirjasta.

VALIKKO 5.3.21 - VIRTAUSANTURI/ENERGIAMITTARI

virtausanturi/energiamittari X22

asetettu tila

Säätöalue: energia per pulssi / pulssia per kWh /
EMK150 / EMK300/310 /EMK500

Tehdasasetus: energia per pulssi (Oletus tuotteille,
joissa on sisäinen energiamittari.)

energiaa pulssia kohti

Säätöalue: 0 – 10000 Wh

Tehdasasetus: 1000 Wh

pulssia per kWh

Säätöalue: 1 – 10000

Tehdasasetus: 500

EMK

Säätöalue: EMK 150, EMK 310/310 eller EMK 500

virtausanturi/energiamittari X23

asetettu tila

Säätöalue: energia per pulssi / pulssia per kWh /
EMK150 / EMK300/310 /EMK500

Tehdasasetus: energia per pulssi (Oletus tuotteille,
joissa on sisäinen energiamittari.)

energiaa pulssia kohti

Säätöalue: 0 – 10000 Wh

Tehdasasetus: 1000 Wh

pulssia per kWh

Säätöalue: 1 – 10000

Tehdasasetus: 500

EMK

Säätöalue: EMK 150, EMK 310/310 eller EMK 500

Energiamittari lähettää pulssisignaalin aina kun tietty energiamäärä on kulutettu.

energiaa pulssia kohti: Tässä valikossa asetetaan pulssia vastaava energiamäärä.

pulssia per kWh: Tässä asetetaan kuinka monta pulssia lähetetään F750.een kWh kohti.

VALIKKO 5.4 -PEHMEÄT LÄHDÖT/TULOT

Tässä voit valita mihin tulokortin (AA3) tuloon/lähtöön ulkoinen kosketustoiminto (sivu 30) kytketään.

Valinnaiset tulot liitinrimassa AUX 1-5 (AA3-X6:9-18) ja lähtö AA3-X7 tulokortissa.

VALIKKO 5.5 - TEHDASASETUS HUOLTO

Tässä voit palauttaa kaikki asetukset (mukaan lukien käyttäjän asetukset) tehdasarvoihin.

Myös inverterin uudelleen parametrisointi voidaan tehdä tässä.



HUOM!

Palautuksen jälkeen aloitusopas näkyy näytössä seuraavan käynnistyksen yhteydessä.

VALIKKO 5.6 - PAKKO-OHJAUS

Tässä voit pakko-ohjata lämpöpumpun eri osia ja kytkettyjä lisävarusteita. Tärkeimmät suojaustoiminnot ovat aktiivisia.

VALIKKO 5.7 - ALOITUSOPAS

Aloitussopas käynnistyy automaattisesti, kun lämpöpumppu käynnistetään ensimmäistä kertaa. Tässä voit käynnistää sen käsin.

Katso sivulla 34 lisätiedot aloitusoppaasta.

VALIKKO 5.8 - PIKAKÄYNNISTYS

Tässä voit käynnistää kompressorin.



MUISTA!

Kompressorin käynnistys edellyttää lämmitystai käyttövesitarpeen olemassa oloa.



MUISTA!

Älä pikakäynnistä kompressoria liian monta kertaa peräkkäin lyhyen ajan sisällä, kompressori ja sen ympärillä olevat varusteet voivat vaurioitua.

VALIKKO 5.9 - LATTIANKUIVAUSTOIMINTO

pituus jakso 1 – 7

Säätöalue: 0 – 30 päivää

Tehdasasetus, jakso 1 – 3, 5 – 7: 2 päivää

Tehdasasetus, jakso 4: 3 päivää

lämpötila jakso 1 – 7

Säätöalue: 15 – 70 °C

Tehdasasetus:

lämpötila jakso 1	20 °C
lämpötila jakso 2	30 °C
lämpötila jakso 3	40 °C
lämpötila jakso 4	45 °C
lämpötila jakso 5	40 °C
lämpötila jakso 6	30 °C
lämpötila jakso 7	20 °C

Tässä asetetaan lattiankuivaustoiminto.

Voit määrittää enintään 7 ajanjaksoa, joissa on eri menolämpötilat. Jos ajanjaksoja on vähemmän kuin 7, muiden jaksoiden pituudeksi asetetaan 0 päivää.

Lattiakuivaustoiminto aktivoidaan merkitsemällä ruutu "aktivoitu". Alareunassa on laskuri, joka näyttää kuinka monta vuorokautta toiminto on ollut aktiivinen.



VIHJE!

Jos käyttötilaa "vain lisäys" käytetään, valitse valikossa 4.2.



VIHJE!

On mahdollista tallentaa lattiakuivausloki, joka näyttää milloin betonilaatta on saavuttanut oikean lämpötilan. Katso luku "Lattiakuivauskirjaus" sivulla 54.

VALIKKO 5.10 -MUUTOSLOKI

Tästä voi lukea ohjausjärjestelmään tehdyt muutokset.

Jokaisesta muutoksesta näytetään päiväys, aika, tunniste (asetuskohtainen) ja uusi arvo.



HUOM!

Muutosloki tallennetaan käynnistyksen yhteydessä eikä sitä poisteta tehdasasetusten palautuksen yhteydessä.

5.12 - MAA

Tässä valitset tuotteen asennusmaan. Tämä mahdollistaa maakohtaiset asetukset.

Kielivalinta ei riipu maavalinnasta.



HUOM!

Tämä valinta lukitaan 24 tunnin, näytön käynnistyksen tai ohjelmapäivityksen jälkeen.

9 Huolto



HUOM!

Huollon ja kunnossapidon saa suorittaa vain tarvittavan pätevyyden omaava henkilö.

F750:n korjaamiseen saa käyttää vain NIBE:n toimittamia varaosia.

Huolto

Kerro käyttäjälle tarvittavista kunnossapitotoimenpiteistä.

YLIVUOTOASTIAN/LATTIAKAIVON PUHDISTAMINEN

Tarkasta säännöllisin väliajoin että ylivuotoastia ja mahdolliset lattiakaivot eivät ole tukossa; veden pitää virrata esteettä. Puhdista tarvittaessa.



HUOM!

Jos ylivuotoastia tai lattiakaivo tukkiutuvat, vesi voi tulla asennushuoneen lattialle. Kiinteistön vahingoittumisen välttämiseksi suosittelemme vesitiivistä lattiaa tai lattiapäällystettä.

Huoltotoimenpiteet

VARATILA

Varatilaa käytetään käyttöhäiriöiden ja huollon yhteydessä.

Varatila aktivoidaan kääntämällä katkaisin (SF1) asentoon "▲". Tämä tarkoittaa, että:

- Merkkivalo palaa keltaisena.
- Näyttö on sammutettu ja ohjaustietokone on kytketty pois.
- Lämpötilaa sähkövastuksen kohdalla ohjaa termostaatti (FQ10-BT30). Sen lämpötilaksi voi asettaa joko 35 tai 45 °C.
- Kompressori on pysäytetty ja vain puhaltimet, kierto-vesipumppu 2 ja sähkövastus ovat aktiivisia. Sähkövastusteho varatilassa asetetaan sähkövastuskortilla (AA1). Katso ohjeet sivulta 28.

LÄMMINVESIVARAAN TYHJENNYS

Varaaja voidaan tyhjentää varoventtiilin (FL1) tai ylivuotoastian (WM1) kautta.

1. Irrota poistovesiputki varoventtiilistä (FL1) ja kiinnitä tilalle tyhjennyspumppun letku. Jos tyhjennyspumppua ei ole käytettävissä, vesi voidaan tyhjentää suoraan ylivuotoastiaan (WM1).
2. Avaa varoventtiili (FL1).
3. Päästä järjestelmään ilmaa avaamalla lämminvesihaana. Jos tämä ei riitä, avaa lämminvesipuolen putkiliitäntä (XL4) ja varmista, että ilmaa pääsee sisään.

LÄMMITYSJÄRJESTELMÄN TYHJENNYS

Lämmitysjärjestelmän kaivatessa huoltoa on usein helppointa tyhjentää ensin järjestelmä.



HUOM!

Lämmitysjärjestelmän tyhjennyksen yhteydessä siitä saattaa tulla kuumaa vettä. Palovamma-vaara.

Käyttöveden voi tyhjentää varoventtiilin (FL2) kautta ylivuotokuppiin (WM1) tai varoventtiilin (FL2) tai tyhjennysventtiilin (XL10) poistoaukkoon kiinnitettävän letkun kautta.

1. Avaa varoventtiili (FL2) tai tyhjennysventtiili (XL10).
2. Avaa lämmitysjärjestelmän ilmausventtiili (QM20), (QM22), (QM23), (QM24) ilman pääsyä varten.



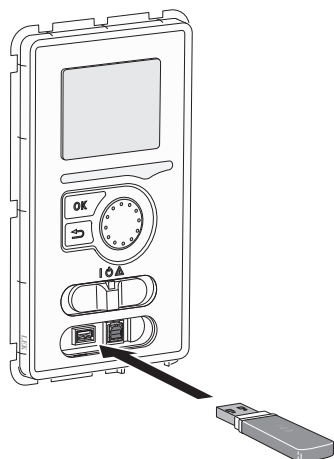
HUOM!

Lämpöpumppua ei saa altistaa jäätymisvaaralle tyhjennyksen jälkeen, koska kierukka voi jäädä vettä.

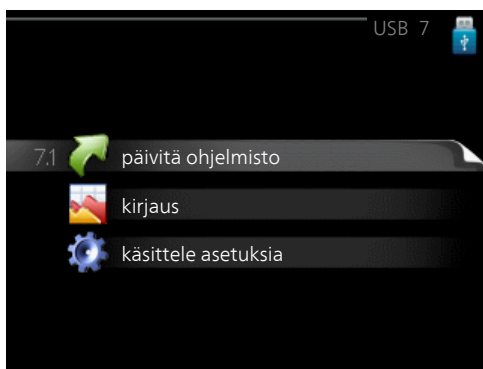
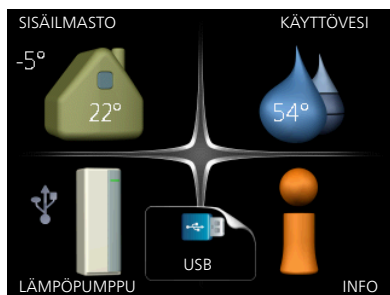
LÄMPÖTILA-ANTURIN TIEDOT

<i>Lämpötila (°C)</i>	<i>Resistanssi (kOhm)</i>	<i>Jännite (VDC)</i>
-40	351,0	3,256
-35	251,6	3,240
-30	182,5	3,218
-25	133,8	3,189
-20	99,22	3,150
-15	74,32	3,105
-10	56,20	3,047
-5	42,89	2,976
0	33,02	2,889
5	25,61	2,789
10	20,02	2,673
15	15,77	2,541
20	12,51	2,399
25	10,00	2,245
30	8,045	2,083
35	6,514	1,916
40	5,306	1,752
45	4,348	1,587
50	3,583	1,426
55	2,968	1,278
60	2,467	1,136
65	2,068	1,007
70	1,739	0,891
75	1,469	0,785
80	1,246	0,691
85	1,061	0,607
90	0,908	0,533
95	0,779	0,469
100	0,672	0,414

USB-HUOLTOLIITÄNTÄ



Näyttöyksikkö on varustettu USB-portilla, jota voidaan käyttää ohjelmiston päivitykseen ja rekisteröityjen tietojen tallentamiseen F750:lle.



Kun USB-muisti kytetään, näyttöön tulee uusi valikko (7).

Valikko 7.1 - päivityä ohjelmisto



Tässä voit päivittää F750:n ohjelmiston.



HUOM!

Jotta seuraavat toiminnot toimisivat, USB-muistilla on pitää olla ohjelmatiedostot F750:a varten NIBE:ltä.

Näytön yläreunassa näkyvässä tietoruudussa näytetään tiedot (aina englanniksi) luultavimmasta päivityksestä, jonka päivitysohjelma on valinnut USB-muistilta.

Tämä tieto kertoo mille tuotteelle ohjelmisto on tarkoitettu, ohjelman version sekä yleistä tietoa ohjelmasta. Jos haluat käyttää jotain muuta tiedostoa, voit valita sen "valitse toinen tiedosto".

käynnistä päivitys

Valitse "käynnistä päivitys" jos haluat käynnistää päivityksen. Näyttöön tulee kysely haluatko varmasti päivittää ohjelmiston. Vastaa "kyllä" jatkaaksesi tai "ei" päivityksen peruuttamiseksi.

Jos vastasit "kyllä" aikaisempaan kysymykseen, päivitys käynnistyy ja sen edistyminen näytetään näytössä. Kun päivitys on valmis, F750 käynnistyy uudelleen.



VIHJE!

Ohjelmiston päivitys ei nollaa F750:n valikkoasetuksia.



HUOM!

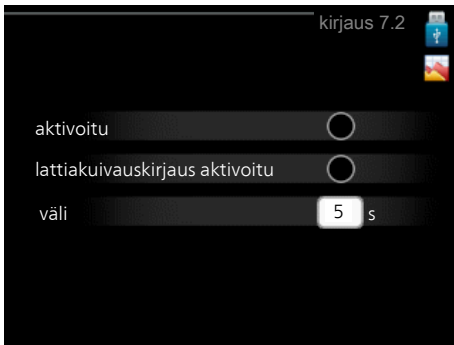
Jos päivitys keskeytetään ennen kuin se on valmis (esim. sähkökatkoksen vuoksi), ohjelmisto voidaan palauttaa aikaisempaan versioon pitämällä OK-painike painettuna käynnistykseen aikana, kunnes vihreä valo syttyy (noin 10 sekuntia).

valitse toinen tiedosto



Valitse "valitse toinen tiedosto" ellet halua käyttää ehdotettua ohjelmistoa. Kun selaat tiedostoja, merkityn ohjelmiston tiedot näytetään tietoruudussa. Kun olet valinnut tiedoston OK-painikkeella, palaat edelliselle sivulle (valikko 7.1), jossa voit käynnistää päivityksen.

Valikko 7.2 - kirjaus



Säätöalue: 1 s – 60 min

Tehdasasetusväli: 5 s

Tässä voit määrittää, tallennetaanko mittausarvot F750:sta lokiin USB-muistilla.

1. Aseta rekisteröintien aikaväli.
2. Merkitse "aktivoitu".
3. Mittausarvot tallennetaan nyt F750:sta tiedostoon USB-muistilla asetetuin aikavälein, kunnes "aktivoitu" merkintä poistetaan.



HUOM!

Poista merkintä "aktivoitu" ennen kuin otat ulos USB-muistin.

Lattiakuivauskirjaus

Tässä voit tallentaa lattiakuivauslokin USB-muistille ja nähdä milloin betoni-laatta on saavuttanut oikean lämpötilan.

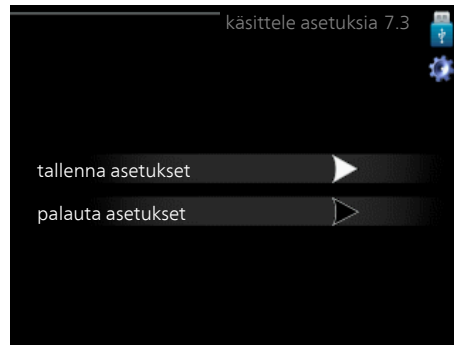
- Varmista, että "lattiakuivaustoiminto" on aktivoitu valikossa 5.9.
- Merkitse "lattiakuivauskirjaus aktivoitu".
- Nyt luodaan lokitiedosto, josta nähdään lämpötilat ja sähkövastusteho. Kirjaus jatkuu, kunnes "lattiakuivauskirjaus aktivoitu" deaktivoidaan tai kunnes "lattiakuivaustoiminto" lopetetaan.



HUOM!

Poista "lattiakuivauskirjaus aktivoitu" merkintä ennen kuin otat ulos USB-muistin.

Valikko 7.3 - käsittele asetuksia



Tässä voit käsitellä (tallentaa tai noutaa) kaikkia valikkoasetuksia (käyttäjä- ja huoltovalikot) F750:ssa USB-muistilla.

Painikkeella "tallenna asetukset" tallennat valikkoasetukset USB-muistille myöhempää palautusta varten tai jos haluat kopioida asetukset toiseen F750 -lämpöpumpuun.



HUOM!

Kun tallennat valikkoasetukset USB-muistille, ne kirjoitetaan aikaisemmin tallennettujen asetusten päälle.

Painikkeella "palauta asetukset" palautetaan kaikki valikkoasetukset USB-muistilta.



HUOM!

Valikkoasetusten palautusta USB-muistilta ei voi peruuttaa.

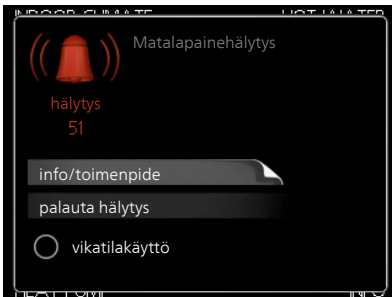
10 Häiriöt

Useimmissa tapauksissa lämpöpumppu havaitsee toimintahäiriön (toimintahäiriö voi heikentää viihtyvyyttä) ja osoittaa sen näytössä näkyvällä hälytyksellä ja toimenpideohjeilla.

Info-valikko

Lämpöpumpun valikkoon 3.1 on koottu kaikki lämpöpumpun mittausravot. Tutustuminen tämän valikon arvoihin auttaa usein löytämään vian aiheuttajan. Katso ohjevalikosta tai käyttöohjeesta lisätietoa valikosta 3.1.

Hälytysten käsittely



Hälytys tarkoittaa, että on ilmennyt jonkinlainen toimintahäiriö. Tämä osoitetaan sillä, että tilamerkkivalo ei enää pala vihreänä vaan punaisena ja näytössä näkyy hälytyskello.

HÄLYTYS

Punainen hälytys tarkoittaa, että on ilmennyt toimintahäiriö, jota lämpöpumppu ei pysty poistamaan itse. Voit nähdä hälytyksen tyyppin ja kuitata hälytyksen kiertämällä valitsinta ja painamalla OK-painiketta. Voit myös asettaa lämpöpumpun tilaksi vikatilakäyttö.

info/toimenpide Tässä voit lukea mistä hälytys johtuu ja vinkkejä hälytyssyyntä poistamiseksi.

palauta hälytys Monissa tapauksissa hälytyksen aiheuttaneen ongelman korjaamiseksi riittää kun valitaan "palauta hälytys". Jos merkkivalo muuttuu vihreäksi, kun olet valinnut "palauta hälytys", hälytys on poissa. Jos merkkivalo edelleen palaa punaisena ja hälytysvalikko näkyy näytössä, hälytyksen syy on edelleen aktiivinen. Jos hälytys häviää ja ilmenee sitten uudelleen, katso luku "Vianetsintä".

vikatilakäyttö "vikatilakäyttö" on eräänlainen varatila. Tämä tarkoittaa, että lämpöpumppu tuottaa lämmitys- ja käyttövettä ongelmasta huolimatta. Se voi tarkoittaa, että lämpöpumpun kompressori ei ole käytössä. Siinä tapauksessa lämmitys- ja käyttövesi tuotetaan sähkövoimalla.



HUOM!

Jotta vikatilakäyttö voidaan valita, jonkun hälytystoimenpiteen täytyy valittu valikossa 5.1.4.



MUISTA!

"vikatilakäyttö" valitseminen ei ole sama kuin hälytyksen aiheuttaneen ongelman korjaaminen. Merkkivalo palaa siksi edelleen punaisena.

Vianetsintä

Jos käyttöhäiriö ei näy näytössä, noudata seuraavia ohjeita:

PERUSTOIMENPITEET

Aloita tarkastamalla seuraavat mahdolliset vikälähteet:

- Katkaisimen (SF1) asento.
- Talon ryhmä- tai päävarokkeet.
- Vikavirtasuojakytkin.
- Lämpöpumpun automaattivaroke (FC1).
- Lämpöpumpun lämpötilanrajoitin (FQ10).
- Oikein säädetty valvontakytkin (jos sellainen on asennettu).

KÄYTTÖVESI LIIAN KYLMÄÄ TAI EI KÄYTTÖVETTÄ

- Suljettu tai pienelle säädetty lämminvesivaraajan täyttöventtiili (QM10).
 - Avaa venttiili.
- Sekoitusventtiilin (jos asennettu) asetus liian alhainen.
 - Sääda sekoitusventtiili.
- Lämpöpumppu väärässä käyttötilassa

- Mene valikkoon 4.2. Jos tila "auto" on valittu, valitse "lisäyksen pysäytys":lle suurempi arvo valikossa 4.9.2.
- Jos tila "käsinohjaus" on valittu, valitse lisäksi "lisäys".
- Suuri lämpimän käyttöveden kulutus.
 - Odota kunnes käyttövesi on lämmennyt. Tilapäisesti suurempi käyttövesikapasiteetti (tilapäinen luksus) voidaan aktivoida valikossa 2.1.
- Liian alhainen käyttövesiasetus.
 - Mene valikkoon 2.2 ja valitse korkeampi mukavuus-tila.
- Liian alhainen tai ei käyttöveden käyttöpriorisointia.
 - Mene valikkoon 4.9.1 ja suurena käyttöveden priorisointiaikaa. Huomaa, että jos käyttövesiaikaa pidennetään, lämmitysaika lyhenee, mikä voi laskea huonelämpötilaa.

MATALA HUONELÄMPÖTILA

- Termostaatteja kiinni useissa huoneissa.
 - Lisätietoja termostaattien optimaalisesta säädöstä käyttöohjeen luvussa "Säästövinkkejä".
- Lämpöpumppu väärässä käyttötilassa
 - Mene valikkoon 4.2. Jos tila "auto" on valittu, valitse "lämmityksen pysäytys":lle suurempi arvo valikossa 4.9.2.
 - Jos tila "käsinohjaus" on valittu, valitse lisäksi "lämmitys". Ellei tämä riitä, aktivoi myös "lisäys".
- Lämpöautomaatiikan asetusarvo liian alhainen.
 - Mene valikkoon 1.1 "lämpötila" ja siirrä lämpökäyrää ylöspäin. Jos huonelämpötila on alhainen vain kylmällä säällä, suurena lämpökäyrän jyrkkyyttä valikossa 1.9.1 "lämpökäyrä".
- Liian alhainen tai ei lämmityksen käyttöpriorisointia.
 - Mene valikkoon 4.9.1 ja suurena lämmityksen priorisointiaikaa. Huomaa, että jos lämmitysaikaa lisätään, käyttövesiaika lyhenee, mikä voi vähentää käyttöveden määrää.
- "mukavuustila" "luksus" valittu yhdessä suuren käyttövesikulutuksen kanssa.
 - Mene valikkoon 2.2 ja valitse "säästö" tai "normaali".
- Lomatila aktivoitu valikossa 4.7.
 - Mene valikkoon 4.7 ja valitse Pois.
- Ulkoinen kosketin huonelämpötilan muutokselle aktivoitu.
 - Tarkasta mahdolliset ulkoiset koskettimet.
- Kiertovesipumppu/-pumput (GP1 ja/tai GP6) ovat pysähtyneet.
- Ilmaa lämmitysjärjestelmässä.
 - Poista ilma lämmitysjärjestelmästä (katso sivulla 34).
- Suljettu venttiili (QM31) lämmitysjärjestelmään.
 - Avaa venttiili.
- Virheellisesti asetettu arvo valikossa 5.1.12.
 - Mene valikkoon 5.1.12 ja suurena arvoa "maks.sääd.sähköteho".
- Virheellisesti asetettu arvo valikossa 5.1.13.
 - Mene valikkoon 5.1.13 ja suurena "asetettu maks.teho (vain tämä laite)" arvoa jos mahdollista.

KORKEA HUONELÄMPÖTILA

- Lämpöautomaatiikan asetusarvo liian korkea.
 - Mene valikkoon 1.1 (lämpötila) ja siirrä lämpökäyrää alaspäin. Jos huonelämpötila on korkea vain kylmällä säällä, pienennä lämpökäyrän jyrkkyyttä valikossa 1.9.1 (lämpökäyrä).
- Ulkoinen kosketin huonelämpötilan muutokselle aktivoitu.
 - Tarkasta mahdolliset ulkoiset koskettimet.

ALHAINEN JÄRJESTELMÄPAIN

- Liian vähän vettä lämmitysjärjestelmässä.
 - Täytä vettä lämmitysjärjestelmään (katso sivu 33).

ILMANVAIHTO RIITTÄMÄTÖN TAI PUUTTUU

- Suodatin (HQ10) tukossa.
 - Puhdista tai vaihda suodatin.
- Ilmanvaihtoa ei ole säädetty.
 - Tilaa/suorita ilmanvaihdon säätö.
- Poistoilmaventtiili suljettu, liian pienelle asetettu tai tukkeutunut.
 - Tarkasta ja puhdista poistoilmaventtiilit.
- Puhallinnopeus rajoitetussa tilassa.
 - Mene valikkoon 1.2 ja valitse "normaali".
- Ulkoinen kosketin puhallinnopeuden muutokselle aktivoitu.
 - Tarkasta mahdolliset ulkoiset koskettimet.

VOIMAKAS TAI HÄIRITSEVÄ ILMANVAIHTO

- Suodatin (HQ10) tukossa.
 - Puhdista tai vaihda suodatin.
- Ilmanvaihtoa ei ole säädetty.
 - Tilaa/suorita ilmanvaihdon säätö.
- Puhallinnopeus pakotetussa tilassa.
 - Mene valikkoon 1.2 ja valitse "normaali".

- Ulkoinen kosketin puhallinnopeuden muutokselle aktivoitu.
 - Tarkasta mahdolliset ulkoiset koskettimet.

KOMPRESSORI EI KÄYNNISTY

- Ei lämmöntarvetta.
 - Lämpöpumppu ei tuota lämpöä eikä käyttövoimaa.
 - Lämpöpumppu sulattaa.
- Kompressori estetty lämpötilaehdojen vuoksi.
 - Odota kunnes lämpötila on tuotteen työalueella.
- Minimiaikaa kompressorikäynnistysten välillä ei ole saavutettu.
 - Odota vähintään 30 minuuttia ja tarkasta, että kompressori on käynnistynyt.
- Hälytys lauennut.
 - Noudata näytön ohjeita.

11 Lisätarvikkeet

Kaikkia lisävarusteita ei ole saatavana kaikilla markkina-alueilla.

AURINKOSÄHKÖPAKETTI NIBE PV

Erittäin pitkäikäinen aurinkokennopaketti, jolla voit tuottaa oman sähkösi.

<i>3 kW</i>	<i>6 kW</i>	<i>9 kW</i>
10 Aurinkokennopaneelit	20 Aurinkokennopaneelit	30 Aurinkokennopaneelit
<i>12 kW</i>	<i>15 kW</i>	<i>24 kW</i>
40 Aurinkokennopaneelit	50 Aurinkokennopaneelit	80 Aurinkokennopaneelit

JAKOSARJA DKI 10

F750:n jaettuun asennukseen.

Tuotenumero 089 777

LIITÄNTÄSARJA DEW 40

DEW 40:lla lämminvesivaraaja VPB 200 liitetään F750:een.

Tuotenumero 067 102

LIITÄNTÄSARJA SCA 41

SCA 41 :n ansiosta F750:een voidaan liittää ulkoinen lisälämmönlähde ja/tai priorisoitu lisälämmönlähde, kun se liitetään varaajasäiliöön AHPH tai AHPS.

Tuotenumero 067 316

LIITÄNTÄSARJA SCA 42

SCA 42 :n ansiosta F750:een voidaan liittää ulkoinen lisälämmönlähde ja/tai priorisoitu lisälämmönlähde, kun se liitetään SAM 40:een ja varaajasäiliöön AHPH tai AHPS.

Tuotenumero 067 313

LISÄSHUNTTIRYHMÄ ECS 40/ECS 41

Tätä lisävarustetta käytetään, kun F750 asennetaan taloon, jossa on useita lämmitysjärjestelmiä, jotka edellyttävät eri menolämpötiloja.

ECS 40 (Maks 80 m²) *ECS 41 (n. 80-250 m²)*

Tuotenumero 067 287

Tuotenumero 067 288

LÄMMINVESIVARAAJA/VARAAJASÄILIÖ

AHPS

Varaajasäiliö ilman sähkövastusta, jossa aurinkokierukka (kuparia) ja käyttövesikierukka (ruostumaton).

Asennetaan mieluiten F750:n vasemmalle puolelle. Edellyttää, että koko laitteisto (F750 ja AHPS) asennetaan 60 mm etäisyydelle takaseinästä. Vaatii liitäntäsarjan.

Tuotenumero 056 283

VPB

Lämminvesivaraaja latauskierukalla ilman sähkövastusta. Asennetaan mieluiten F750:n vasemmalle puolelle. Vaatii liitäntäsarjan.

VPB 200

Kupari Tuotenumero 088 515
Emali Tuotenumero 088 517

Ruostumaton te-518 Tuotenumero 088 518

VPB 300

Kupari Tuotenumero 083 009
Emali Tuotenumero 083 011

Ruostumaton te-010 Tuotenumero 083 010

Eminent

Lämminvesivaraaja sähkövastuksella.

Eminent 35

Kupari Tuotenumero 072 310
Emali Tuotenumero 072 300
Ruostumaton Tuotenumero 072 320

Eminent 55

Kupari Tuotenumero 072 340
Emali Tuotenumero 072 330
Ruostumaton Tuotenumero 072 350

Eminent 100

Kupari Tuotenumero 072 370
Emali Tuotenumero 072 360
Ruostumaton Tuotenumero 072 380

Eminent 120

Ruostumaton Tuotenumero 072 384

Compact

Lämminvesivaraaja sähkövastuksella.

Compact 100

Kupari Tuotenro 084 010

Compact 200

Kupari Tuotenro 084 020

Emali Tuotenro 084 070

Ruostu-
maton Tuotenro 084 050

Compact 300

Kupari Tuotenro 084 030

Emali Tuotenro 084 080

Ruostu-
maton Tuotenro 084 060

TIEDONSIIRTOMODUULI MODBUS 40

MODBUS 40 mahdollistaa F750:n ohjauksen ja valvonnan tietokoneella. Tiedonsiirto tapahtuu silloin MODBUS-RTU:lla.

Tuotenro 067 144

TIEDONSIIRTOMODUULI SMS 40

Jos internet-yhteys puuttuu, F750-mallia voi ohjata tekstiviesteillä lisävarusteen SMS 40 avulla.

Tuotenro 067 073

TULOILMAYKSIKKÖ SAM

SAM on tuloilmamoduuli, joka on kehitetty erityisesti poisto- ja tuloilmajärjestelmillä varustettuihin taloihin.

Valitse malli talon tuloilmavirran perusteella.

SAM 40

(n. 28-70 l/s)

Tuotenro 067 147

SAM 41

(n. 42-125 l/s)

Tuotenro 067 534

YLÄKAAPPI

Yläkaappi, joka piilottaa ilmanvaihtokanavat ja laskee asennustilan melutasoa 1-2 dB(A).

Korkeus 245 mm

Tuotenro 089 756

Korkeus 345 mm

Tuotenro 089 757

Korkeus 445 mm

Tuotenro 067 522

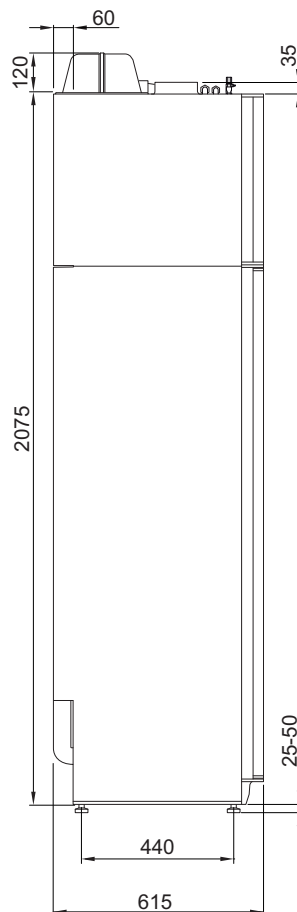
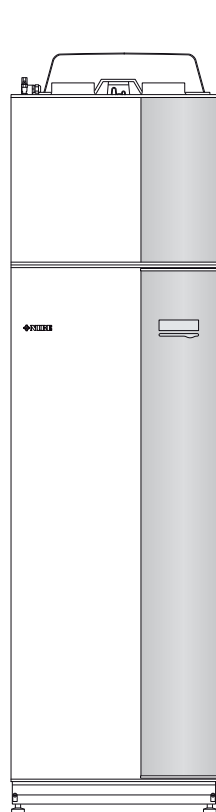
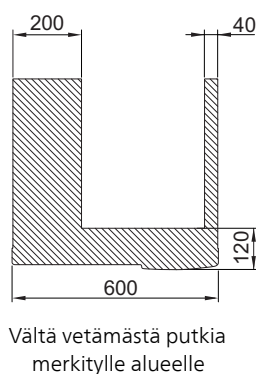
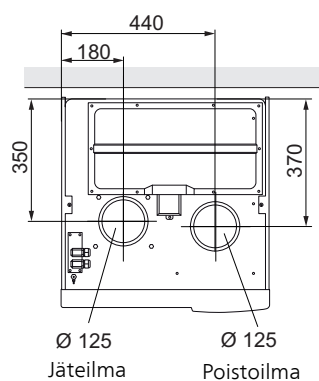
Korkeus 385-635 mm

Tuotenro 089 758

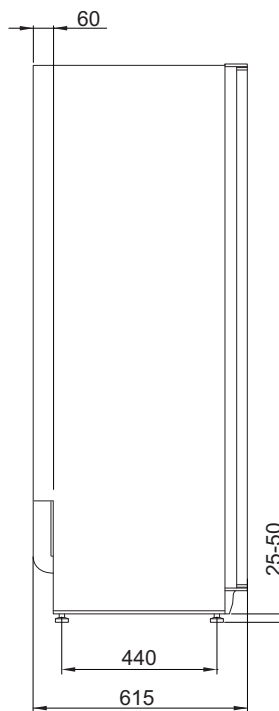
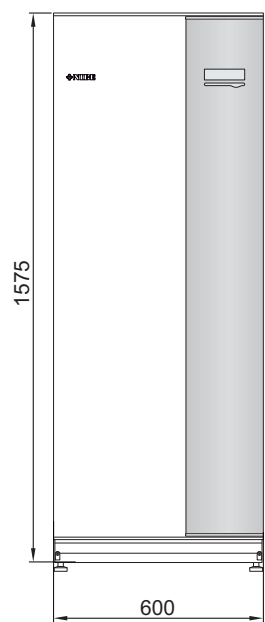
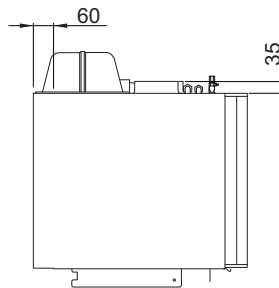
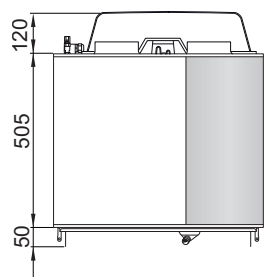
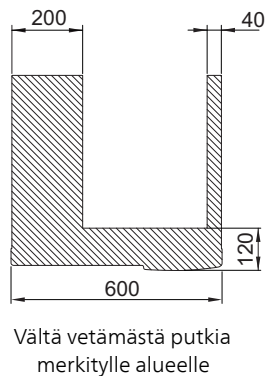
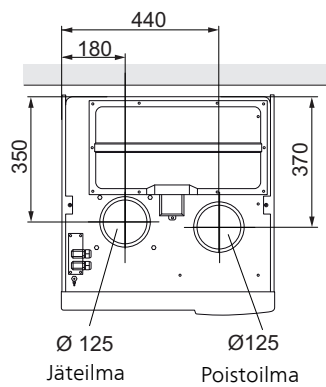
12 Tekniset tiedot

Mitat ja varattavien mittojen koordinaatit

F750 asennettuna yhtenä yksikkönä.



F750 jaetussa asennuksessa.



Tekniset tiedot



3x400 V		Kupari	Ruostumaton
<i>Tehotiedot EN 14 511 mukaan</i>			
Lämmitysteho (P _H) / COP ¹	kW/-	1,27 / 4,79	
Lämmitysteho (P _H) / COP ²	kW/-	1,53 / 5,32	
Lämmitysteho (P _H) / COP ³	kW/-	5,35 / 2,43	
<i>Tehotiedot EN 14 825 mukaan</i>			
Nimellinen lämmitysteho (P _{designh})	kW	5	
SCOP kylmä ilmasto, 35°C / 55 °C	kW	4,65 / 3,57	
SCOP keski-ilmasto, 35 °C / 55 °C	kW	4,35 / 3,38	
SCOP lämmin ilmasto, 35°C / 55°C	kW	4,44 / 3,40	
<i>Lisäenergiateho</i>			
Maksimiteho, sähkövastus (tehdasasetus)	kW	6,5 (6,5)	
<i>Energiamerkintä, lauha ilmasto</i>			
Tuotteen huonelämmityksen tehokkuusluokka, keski-ilmasto 35 / 55 °C ⁴			A++ / A++
Tuotteen huonelämmityksen tehokkuusluokka, keski-ilmasto 35 / 55 °C ⁵			A+++ / A++
Ilmoitettu juoksuusprofiili/tehokkuusluokka käyttövesilämmitys ⁶			L / A
<i>Sähkö tiedot</i>			
Nimellisjännite	V	400 V 3N ~ 50 Hz	
Maks. käyttövirta	A	17,3	
Min. varoke	A	16	
Teho, kiertovesipumppu 2 GP6	W	10-75	
Käyttöteho, poistoilmapuhallin	W	25-170	
Kotelointiluokka			IP 21
<i>Kylmäainepiiri</i>			
Kylmäaineen tyyppi			R407C
GWP kylmäaine			1774
Täytösmäärä	kg	0,74	
CO ₂ -ekvivalentti	tonnia	1,312	
Katkaisuarvo, ylipaineensäädin	MPa/bar	2,9 / 29,0	
Katkaisuarvo, alipaineensäädin	MPa/bar	0,05 / 0,5	
<i>Lämminvesipiiri</i>			
Avautumispaine, varoventtiili	MPa/bar	0,25 / 2,5	
Maksimi menolämpötila (tehdasasetus)	°C	70 (60)	
<i>Ilmanvaihto</i>			
Minimi-ilmavirta	l/s	21	
<i>Äänitehotaso EN 12 102</i>			
Äänentehotaso (L _{W(A)}) ⁷	dB(A)	40-55	
<i>Äänenpainetasot</i>			
Äänenpainetaso asennushuoneessa (L _{P(A)}) ⁸	dB(A)	36-51	
<i>Putkiliitännät</i>			
Lämmitysvesi ulk. Ø	mm	22	
Käyttövesi ulk. Ø	mm	22	
Kylmävesi ulk. Ø	mm	22	
Ilmanvaihtokanava Ø	mm	125	

1 A20(12)W35, poistoilmavirta 25 l/s (90 m³/h) min kompressorin taajuus

2 A20(12)W35, poistoilmavirta 70 l/s (252 m³/h) min kompressorin taajuus

3 A20(12)W45, poistoilmavirta 70 l/s (252 m³/h) maks. kompressoritaajuus

4 Tuotteen huonelämmityksen tehokkuusluokka-asteikko: A++ - G.

5 Järjestelmän huonelämmityksen tehokkuusluokka-asteikko: A+++ - G. Järjestelmän ilmoitettu tehokkuus ottaa huomioon tuotteen lämpötilasäätimen.

6 Käyttöveden tehokkuusluokka-asteikko: A - G.

7 Arvo vaihtelee valitun puhallinkäyrän mukaan. Tarkemmat äänitiedot ml. kanavien äänitiedot löytyvät osoitteesta nibe.fi.

8 Arvo voi vaihdella huoneen vaimennuskyyvyn mukaan. Nämä arvot pätevät vaimennuskyyvällä 4 dB.

Muuta 3x400 V		Kupari	Ruostumaton
<i>Lämminvesivaraaja ja kattilaosa</i>			
Tilavuus kattilaosa (josta tasaussäiliö)	litraa	35 (25)	
Tilavuus lämminvesivaraaja	litraa	180	
Tilavuus, puskurisäiliö	litraa	25	
Enimmäispaine, lämminvesivaraaja	MPa/bar	1,0/10	
<i>Kapasiteetti käyttövesi</i>			
Vesimäärä 40 °C ks. EN 255-3(V_{max}) ¹	litraa	213 - 273	
Vesimäärä 40 °C ks. EN 16 147(V_{max}) ²	litraa	177 - 227	
COP normaali mukavuus (COP _f)		2,28	
Tyhjäkäyntihäviö normaali mukavuus (P _{es})	W	54	
<i>Mitat ja painot</i>			
Leveys	mm	600	
Syvyys	mm	610	
Korkeus ilman invertterikotelo ml jalat	mm	2 100 - 2 125	
Vaadittu vapaa korkeus	mm	2 270	
Paino	kg	225	205
Tuotenumero		066 150	066 154

1 A20(12) poistoilmavirta 50 l/s (180 m³/h). Arvo vaihtelee tilavalinnasta (eko, normaali vai luksus) riippuen

2 A20(12) poistoilmavirta 50 l/s (180 m³/h). Arvo vaihtelee tilavalinnasta (eko, normaali vai luksus) riippuen

3x230 V		Ruostumaton
<i>Tehotiedot EN 14 511 mukaan</i>		
Lämmitysteho (P _H) / COP ¹	kW/-	1,27 / 4,79
Lämmitysteho (P _H) / COP ²	kW/-	1,53 / 5,32
Lämmitysteho (P _H) / COP ³	kW/-	5,35 / 2,43
<i>Tehotiedot EN 14 825 mukaan</i>		
Nimellinen lämmitysteho (P _{designh})	kW	5
SCOP kylmä ilmasto, 35°C / 55 °C	kW	4,65 / 3,57
SCOP keski-ilmasto, 35 °C / 55 °C	kW	4,35 / 3,38
SCOP lämmin ilmasto, 35°C / 55°C	kW	4,44 / 3,40
<i>Lisäenergiateho</i>		
Maksimiteho, sähkövastus (tehdasasetus)	kW	7,0 (5,0)
<i>Energiamerkintä, lauha ilmasto</i>		
Tuotteen huonelämmityksen tehokkuusluokka, keski-ilmasto 35 / 55 °C ⁴		A++ / A++
Tuotteen huonelämmityksen tehokkuusluokka, keski-ilmasto 35 / 55 °C ⁵		A+++ / A++
Ilmoitettu juoksutusprofiili/tehokkuusluokka käyttövesilämmitys ⁶		L / A
<i>Sähkötiedot</i>		
Nimellisjännite	V	230 V 3N ~ 50 Hz
Maks. käyttövirta	A	27,2
Min. varoke	A	16
Teho, kiertovesipumppu 2 GP6	W	10-75
Käyttöteho, poistoilmahuonehallin	W	25-140
Kotelointiluokka		IP 21
<i>Kylmäainepiiri</i>		
Kylmäaineen tyyppi		R407C
GWP kylmäaine		1774
Täytösmäärä	kg	0,74
CO ₂ -ekvivalentti	tonnia	1,312
Katkaisuarvo, ylipaineensäädin	MPa/bar	2,9 / 29,0
Katkaisuarvo, alipaineensäädin	MPa/bar	0,05 / 0,5
<i>Lämminvesipiiri</i>		
Avautumispaine, varoventtiili	MPa/bar	0,25 / 2,5
Maksimi menolämpötila (tehdasasetus)	°C	70 (60)
<i>Ilmanvaihto</i>		
Minimi-ilmavirta	l/s	21
<i>Äänitehotaso EN 12 102</i>		
Äänentehotaso (L _{W(A)}) ⁷	dB(A)	40-55
<i>Äänenpainetasot</i>		
Äänenpainetaso asennushuoneessa (L _{P(A)}) ⁸	dB(A)	36-51
<i>Putkiliitännät</i>		
Lämmitysvesi ulk. Ø	mm	22
Käyttövesi ulk. Ø	mm	22
Kylmävesi ulk. Ø	mm	22
Ilmanvaihtokanava Ø	mm	125

1 A20(12)W35, poistoilmavirta 25 l/s (90 m³/h) min kompressorin taajuus

2 A20(12)W35, poistoilmavirta 70 l/s (252 m³/h) min kompressorin taajuus

3 A20(12)W45, poistoilmavirta 70 l/s (252 m³/h) maks. kompressoritaajuus

4 Tuotteen huonelämmityksen tehokkuusluokka-asteikko: A++ - G.

5 Järjestelmän huonelämmityksen tehokkuusluokka-asteikko: A+++ - G. Järjestelmän ilmoitettu tehokkuus ottaa huomioon tuotteen lämpötilasäätimen.

6 Käyttöveden tehokkuusluokka-asteikko: A - G.

7 Arvo vaihtelee valitun puhallinkäyrän mukaan. Tarkemmat äänitiedot ml. kanavien äänitiedot löytyvät osoitteesta nibe.fi.

8 Arvo voi vaihdella huoneen vaimennuskäyrän mukaan. Nämä arvot pätevät vaimennuskäyrällä 4 dB.

Muuta 3x230 V		Ruostumaton
<i>Lämminvesivaraaja ja kattilaosa</i>		
Tilavuus kattilaosa (josta tasaussäiliö)	litraa	35 (25)
Tilavuus lämminvesivaraaja	litraa	180
Tilavuus, puskurisäiliö	litraa	25
Enimmäispaine, lämminvesivaraaja	MPa/bar	1,0/10
<i>Kapasiteetti käyttövesi</i>		
Vesimäärä 40 °C ks. EN 255-3(V_{max}) ¹	litraa	213 - 273
Vesimäärä 40 °C ks. EN 16 147(V_{max}) ²	litraa	177 - 227
COP normaali mukavuus (COP _f)		2,28
Tyhjäkäyntihäviö normaali mukavuus (P _{es})	W	54
<i>Mitat ja painot</i>		
Leveys	mm	600
Syvyys	mm	610
Korkeus ilman invertterikotelo ml jalat	mm	2 100 - 2 125
Vaadittu vapaa korkeus	mm	2 270
Paino	kg	205
Tuotenumero		066 153

1 A20(12) poistoilmavirta 50 l/s (180 m³/h). Arvo vaihtelee tilalavinnasta (eko, normaali vai luksus) riippuen

2 A20(12) poistoilmavirta 50 l/s (180 m³/h). Arvo vaihtelee tilalavinnasta (eko, normaali vai luksus) riippuen

Energiamerkintä

INFOSIVU

Valmistaja		NIBE
Malli		F750
Lämpötilasovellus	°C	35 / 55
Ilmoitettu laskuprofiili käyttöveden lämmityksessä		L
Hyötysuhdeluokka huonelämmityksessä, keskimääräinen ilmasto		A++ / A++
Hyötysuhdeluokka käyttöveden lämmityksessä, keskimääräinen ilmasto		A
Nimellislämmitysteho (P_{designh}), keskimääräinen ilmasto	kW	4,5 / 4,5
Vuotuinen energiankulutus huonelämmityksessä, keskimääräinen ilmasto	kWh	2112 / 2681
Vuotuinen energiankulutus käyttöveden lämmityksessä, keskimääräinen ilmasto	kWh	1122
Kauden keskihyötysuhde huonelämmityksessä, keskimääräinen ilmasto	%	173 / 136
Käyttövesilämmityksen energiatehokkuus, keskimääräinen ilmasto	%	91
Äänitehotaso L_{WA} sisällä	dB	44
Nimellislämmitysteho (P_{designh}), kylmä ilmasto	kW	4,5 / 4,5
Nimellislämmitysteho (P_{designh}), lämmin ilmasto	kW	4,5 / 4,5
Vuotuinen energiankulutus huonelämmityksessä, kylmä ilmasto	kWh	2384 / 3106
Vuotuinen energiankulutus käyttöveden lämmityksessä, kylmä ilmasto	kWh	1122
Vuotuinen energiankulutus huonelämmityksessä, lämmin ilmasto	kWh	1348 / 1766
Vuotuinen energiankulutus käyttöveden lämmityksessä, lämmin ilmasto	kWh	1122
Kauden keskihyötysuhde huonelämmityksessä, kylmä ilmasto	%	183 / 140
Käyttövesilämmityksen energiatehokkuus, kylmä ilmasto	%	91
Kauden keskihyötysuhde huonelämmityksessä, lämmin ilmasto	%	174 / 133
Käyttövesilämmityksen energiatehokkuus, lämmin ilmasto	%	91
Äänitehotaso L_{WA} ulkona	dB	-

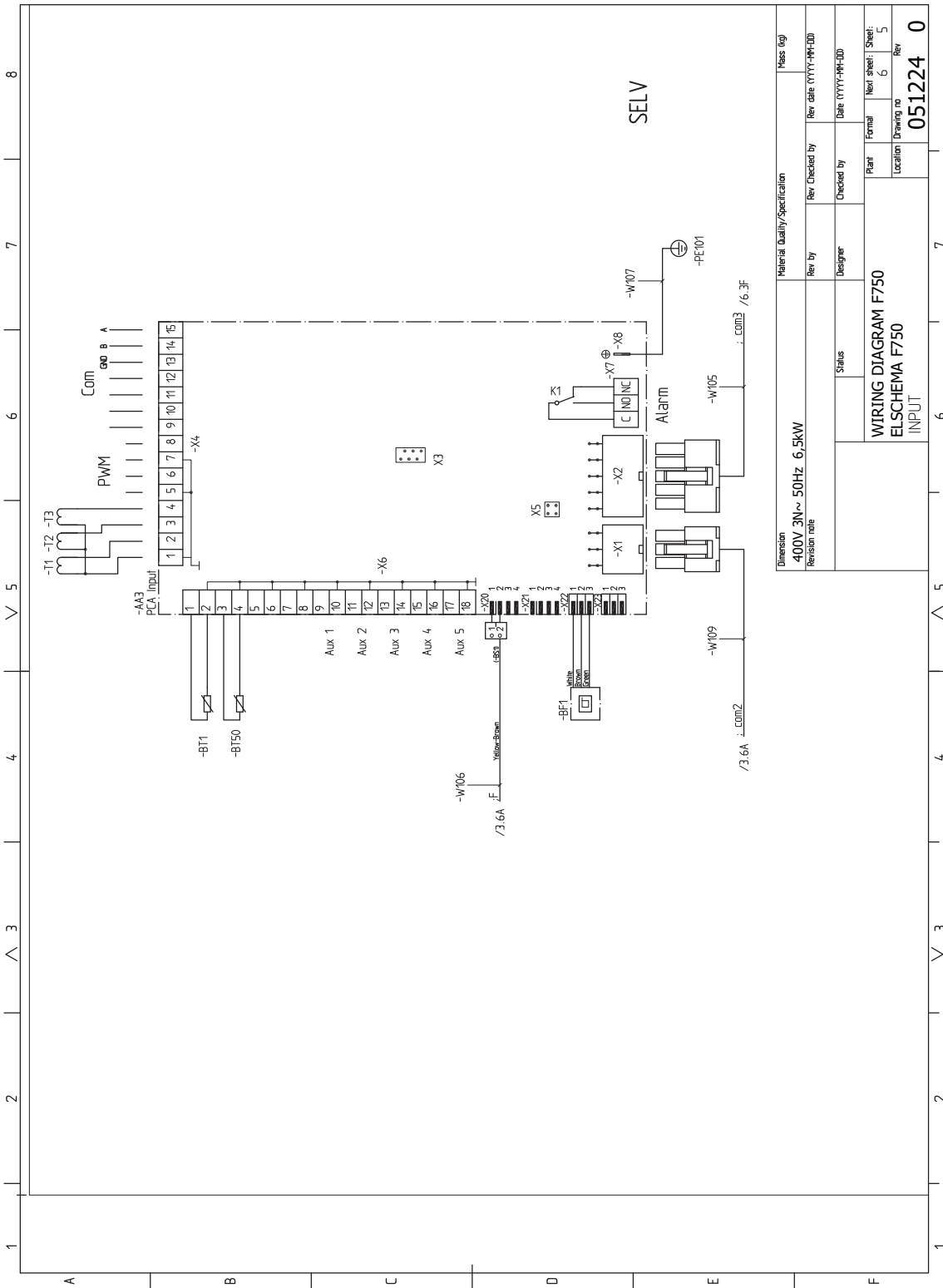
PAKETIN ENERGIATEHOKKUUSTIEDOT

Malli		F750
Lämpötilasovellus	°C	35 / 55
Lämpötilasäädin, luokka		VI
Lämpötilasäädin, vaikutus tehokkuuteen	%	4
Paketin huonelämmityksen kausikeskihyötysuhde, keskimääräinen ilmasto	%	177 / 140
Paketin huonelämmityksen tehokkuusluokka, keskimääräinen ilmasto		A+++ / A++
Paketin huonelämmityksen kausikeskihyötysuhde, kylmä ilmasto	%	187 / 144
Paketin huonelämmityksen kausikeskihyötysuhde, lämmin ilmasto	%	179 / 137

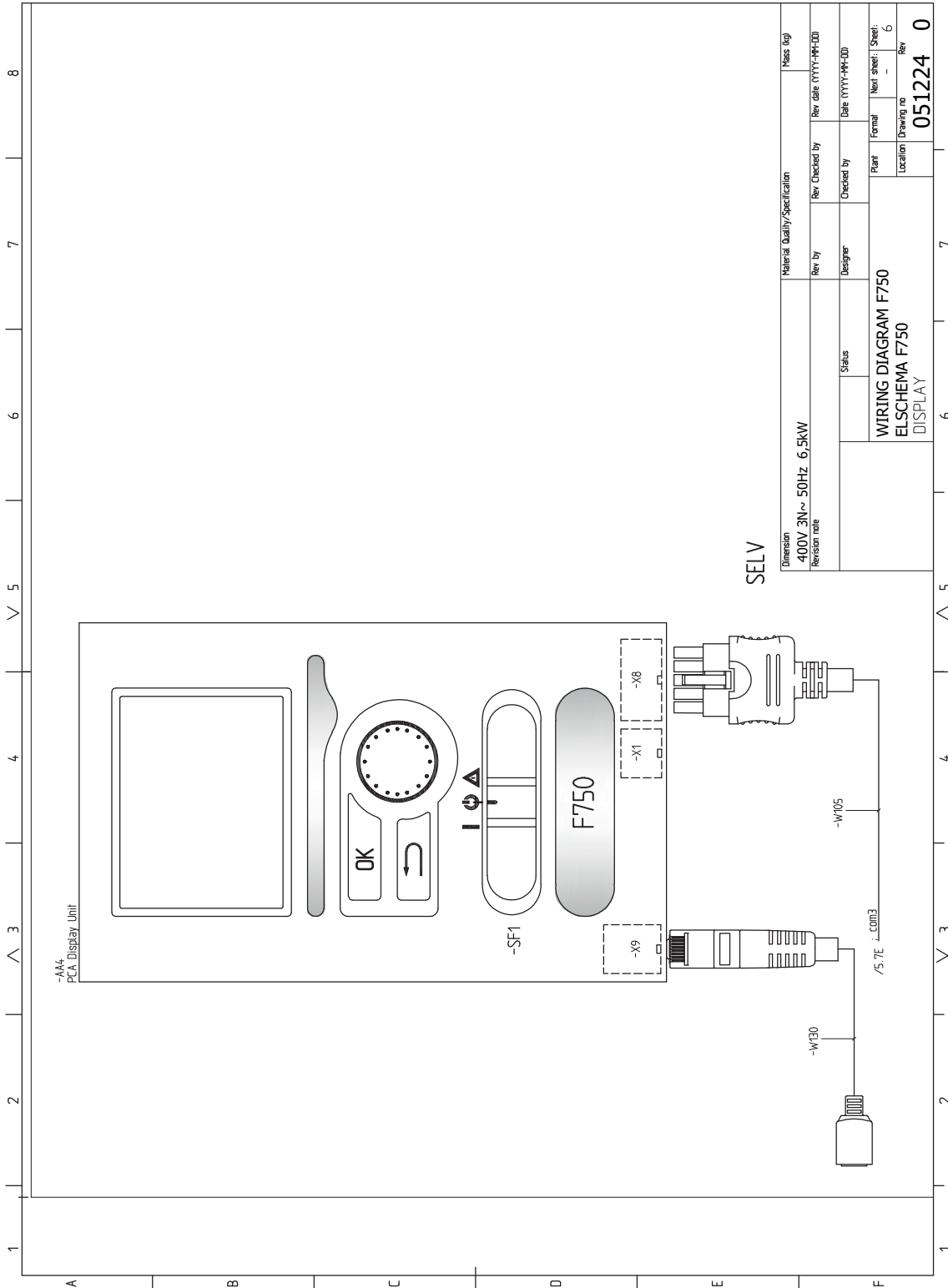
Paketin ilmoitettu tehokkuus huomioi myös sen lämpötilasäätimen. Jos pakettiin liitetään ulkoinen kattila tai aurinkokeräin, paketin kokonais-
tehokkuus on laskettava uudelleen.

TEKNINEN DOKUMENTAATIO

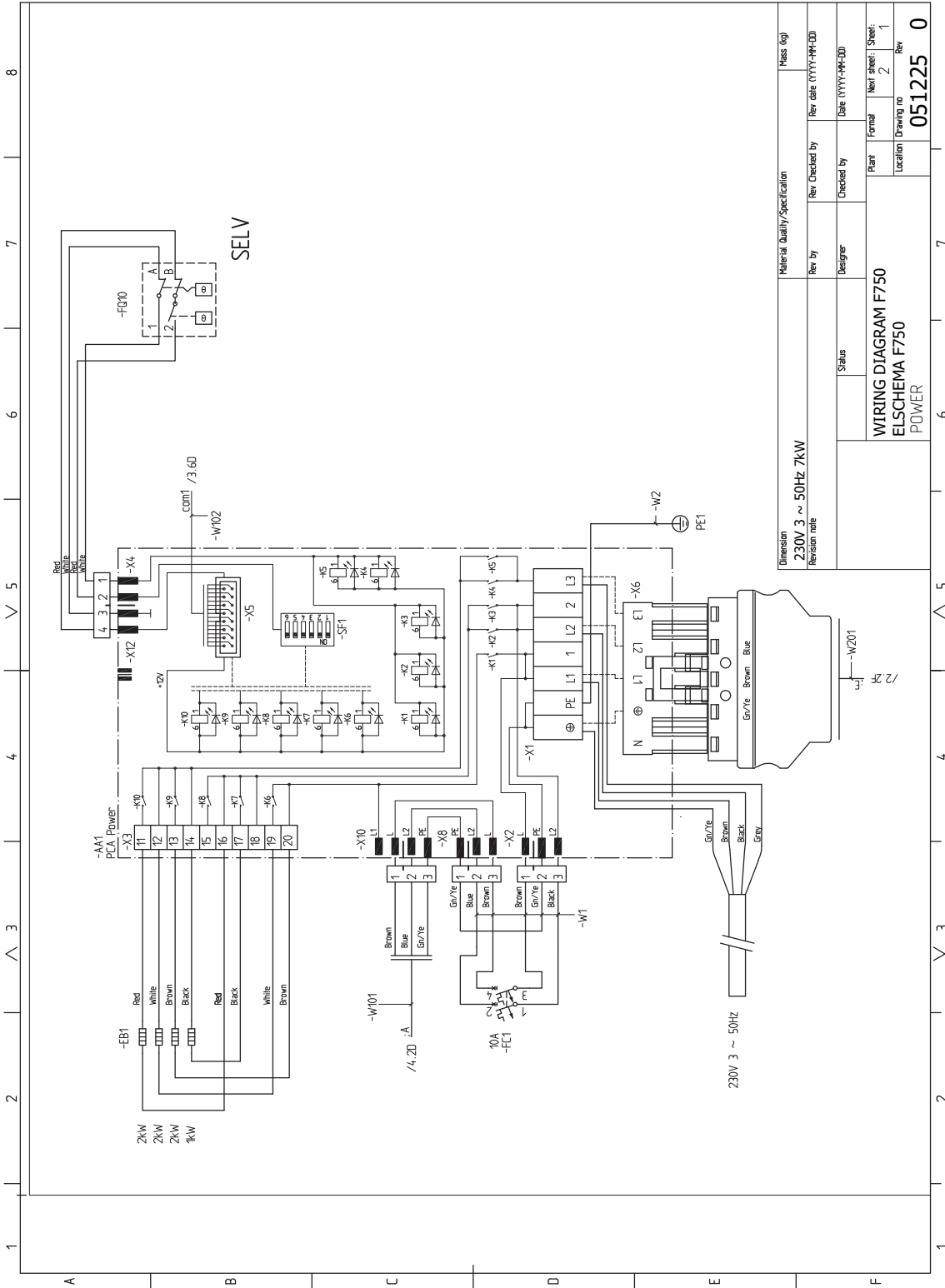
Malli		F750					
Lämpöpumpun tyyppi	<input type="checkbox"/> Ilma-vesi <input checked="" type="checkbox"/> Poistoilma-vesi <input type="checkbox"/> Neste-vesi <input type="checkbox"/> Vesi-vesi						
Matalalämpötilälämpöpumppu	<input type="checkbox"/> Kyllä <input checked="" type="checkbox"/> Ei						
Sisäänrakennettu lisäsähkövastus	<input checked="" type="checkbox"/> Kyllä <input type="checkbox"/> Ei						
Lämpöpumppu lämmitys- ja käyttöveden tuotantoon	<input checked="" type="checkbox"/> Kyllä <input type="checkbox"/> Ei						
Ilmasto	<input checked="" type="checkbox"/> Keskimääräinen <input type="checkbox"/> Kylmä <input type="checkbox"/> Lämmin						
Lämpötilasovellus	<input checked="" type="checkbox"/> Keski (55 °C) <input type="checkbox"/> Matala (35 °C)						
Sovellettavat standardit	EN14825, EN14511, EN16147, EN12102						
Nimellinen antolämmitysteho	Prated	4,5	kW	Huonolämmityksen kausikeskihyötysuhde.	η_s	132	%
Huonolämmityksen ilmoitettu kapasiteetti osakuormalla ja ulkolämpötilassa T_j				Huonolämmityksen ilmoitettu COP osakuormalla ja ulkolämpötilassa T_j			
$T_j = -7\text{ °C}$	Pdh	4,0	kW	$T_j = -7\text{ °C}$	COPd	2,29	-
$T_j = +2\text{ °C}$	Pdh	2,5	kW	$T_j = +2\text{ °C}$	COPd	3,53	-
$T_j = +7\text{ °C}$	Pdh	1,6	kW	$T_j = +7\text{ °C}$	COPd	4,36	-
$T_j = +12\text{ °C}$	Pdh	1,7	kW	$T_j = +12\text{ °C}$	COPd	4,60	-
$T_j = \text{biv}$	Pdh	4,0	kW	$T_j = \text{biv}$	COPd	2,29	-
$T_j = \text{TOL}$	Pdh	3,6	kW	$T_j = \text{TOL}$	COPd	2,34	-
$T_j = -15\text{ °C}$ (jos TOL < -20 °C)	Pdh		kW	$T_j = -15\text{ °C}$ (jos TOL < -20 °C)	COPd		-
Bivalenssilämpötila	T_{biv}	-7	°C	Alin ulkolämpötila	TOL	-10	°C
Kapasiteetti jaksotuksessa	P _{cyh}		kW	COP jaksotuksessa	COP _{cyh}		-
Huononemiskerroin	Cdh	0,94	-	Suurin menoveden lämpötila	WTOL	60	°C
Tehonkulutus muissa kuin aktiivitasissa				Lisälämpö			
Poistila	P _{OFF}	0,003	kW	Nimellislämmitysteho	P _{sup}	0,9	kW
Termostaatin poisasento	P _{TO}	0,023	kW				
Valmiustila	P _{SB}	0,01	kW	Syötetyn energian tyyppi	Sähkö		
Kampikammioilämmitin	P _{CK}	0,00	kW				
Muut tiedot							
Kapasiteettisäätö	Muuttuva			Nimellisilmavirta (ilma-vesi)		180	m ³ /h
Äänen tehotaso, sisällä/ulkona	L _{WA}	44 / -	dB	Nimellinen lämmitysvesivirtaus			m ³ /h
Vuotuinen energiankulutus	Q _{HE}	2 681	kWh	Lämmönkeruuvirtaus neste-vesi tai vesi-vesilämpöpumput			m ³ /h
Lämpöpumpuille huonolämmityksellä ja käyttövesilämmityksellä							
Ilmoitettu laskuprofiili käyttöveden lämmityksessä	L			Käyttövesilämmityksen energiatehokkuus	η_{wh}	91	%
Päivittäinen energiankulutus	Q _{elec}	5,11	kWh	Päivittäinen polttoaineenkulutus	Q _{fuel}		kWh
Vuotuinen energiankulutus	AEC	1 122	kWh	Vuotuinen polttoaineenkulutus	AFC		GJ
Yhteystiedot	NIBE Energy Systems – Box 14 – Hannabadsvägen 5 – 285 21 Markaryd – Sweden						



Material Quality/Specification		None (ug)	
Dimension	400V 3N~ 50Hz 6.5kW	Rev Checked by	Rev date (YYYY-MM-DD)
Revision note		Designer	Date (YYYY-MM-DD)
Status		Part	Next sheet
WIRING DIAGRAM F750		Location	Drawing no
ELSCHEMA F750		051224 0	
INPUT			



Material Quality/Specification		Paise (kg)	
Dimension	400V 3N~ 50Hz 6.5kW	Rev Checked by	Rev date (YYYY-MM-DD)
Revision note		Checked by	Date (YYYY-MM-DD)
Status		Rev	Formal
WIRING DIAGRAM F750		Location	Next sheet
ELSCHEMA F750		Drawing no	Sheet
DISPLAY		051224	6
		Rev	0



Material Quality/Specification		Mass (kg)	
Rev. by	Rev. Checked by	Rev. date (YYYY-MM-DD)	
Designer	Checked by	Date (YYYY-MM-DD)	
Status			
WIRING DIAGRAM F750		Part	Next sheet
ELSCHEMA F750		Location	Sheet
POWER		Drawing no	Rev
		051225	0

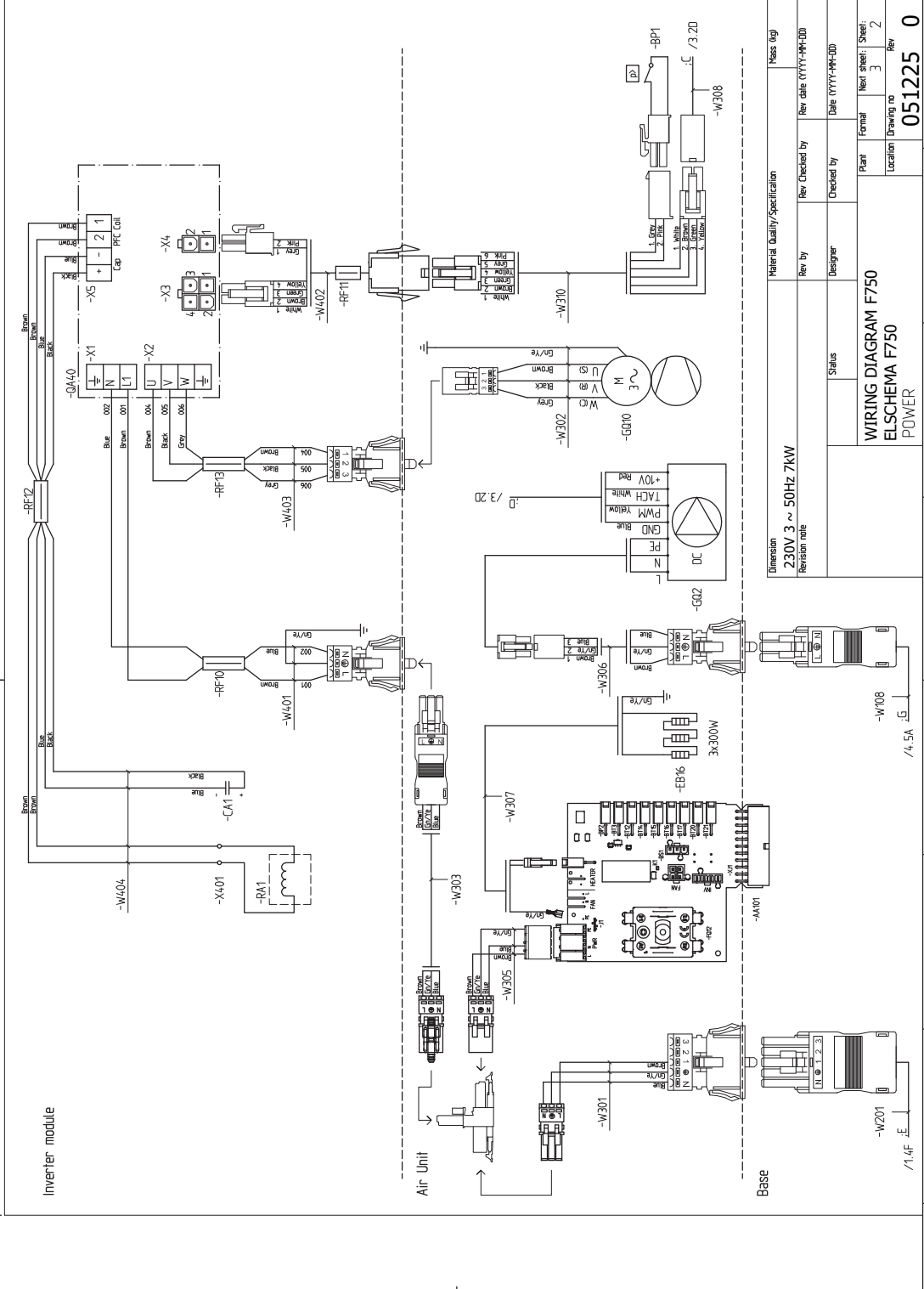
1 2 3 4 5 6 7 8

A B C D E F

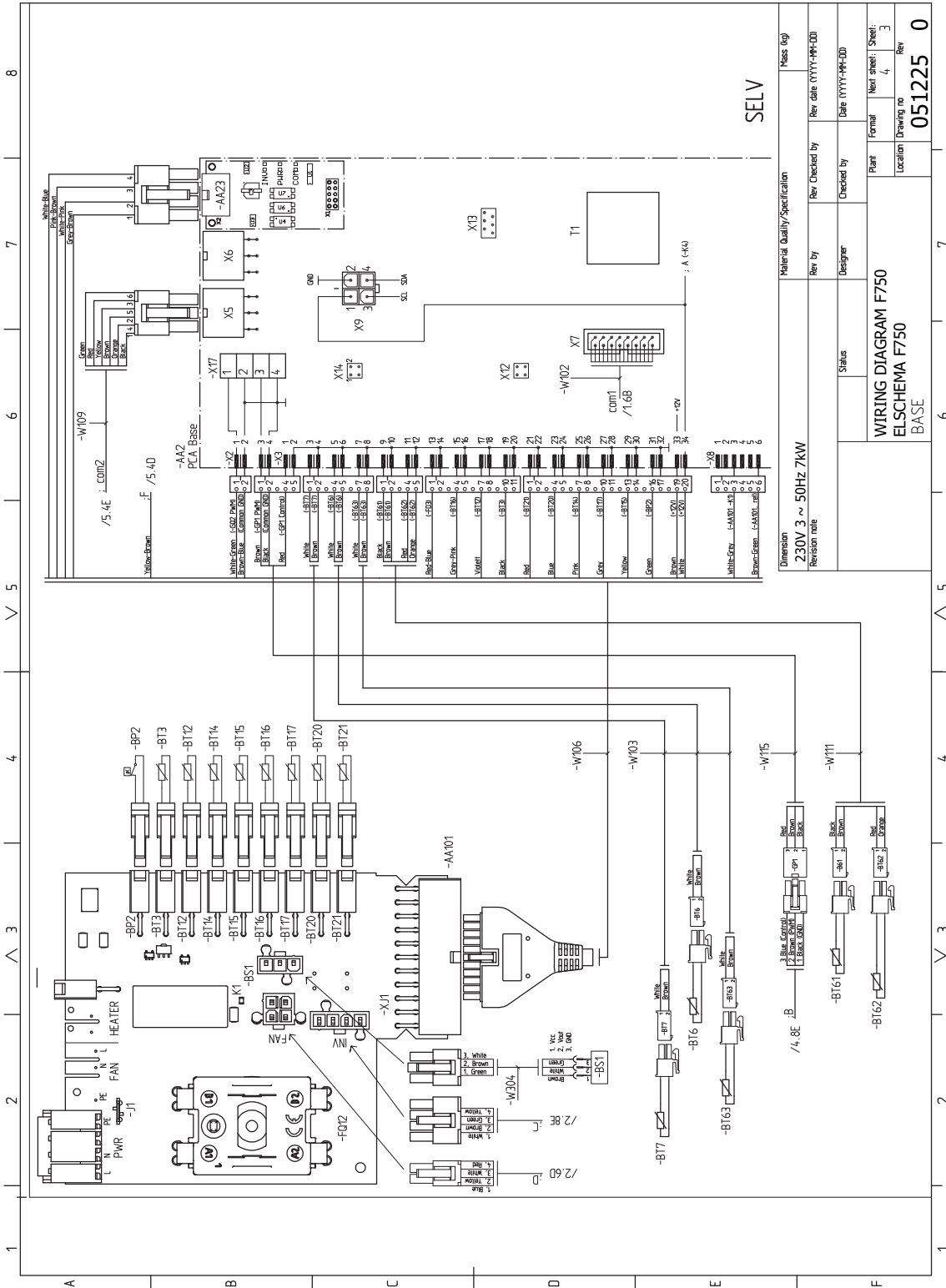
Inverter module

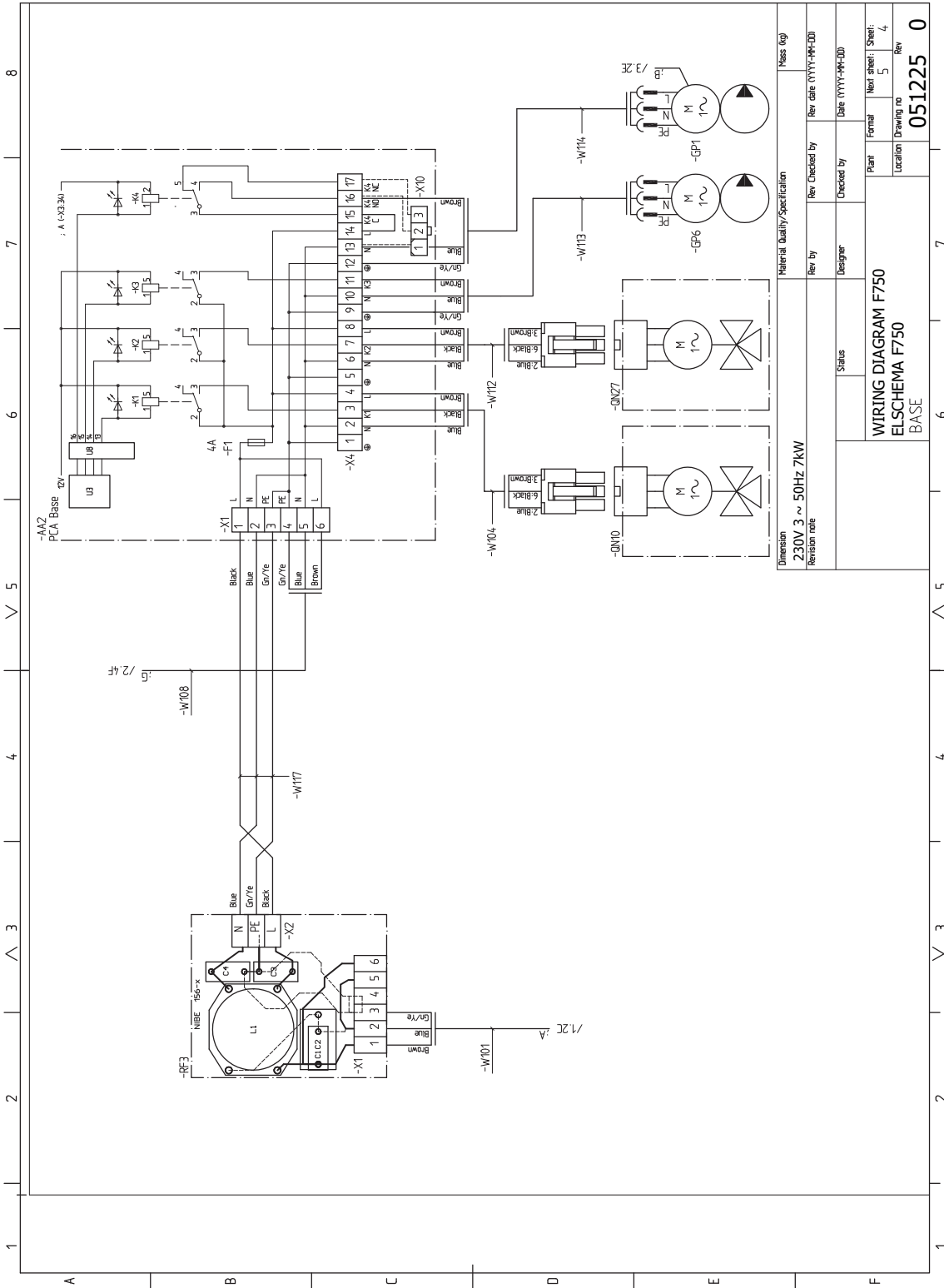
Air Unit

Base

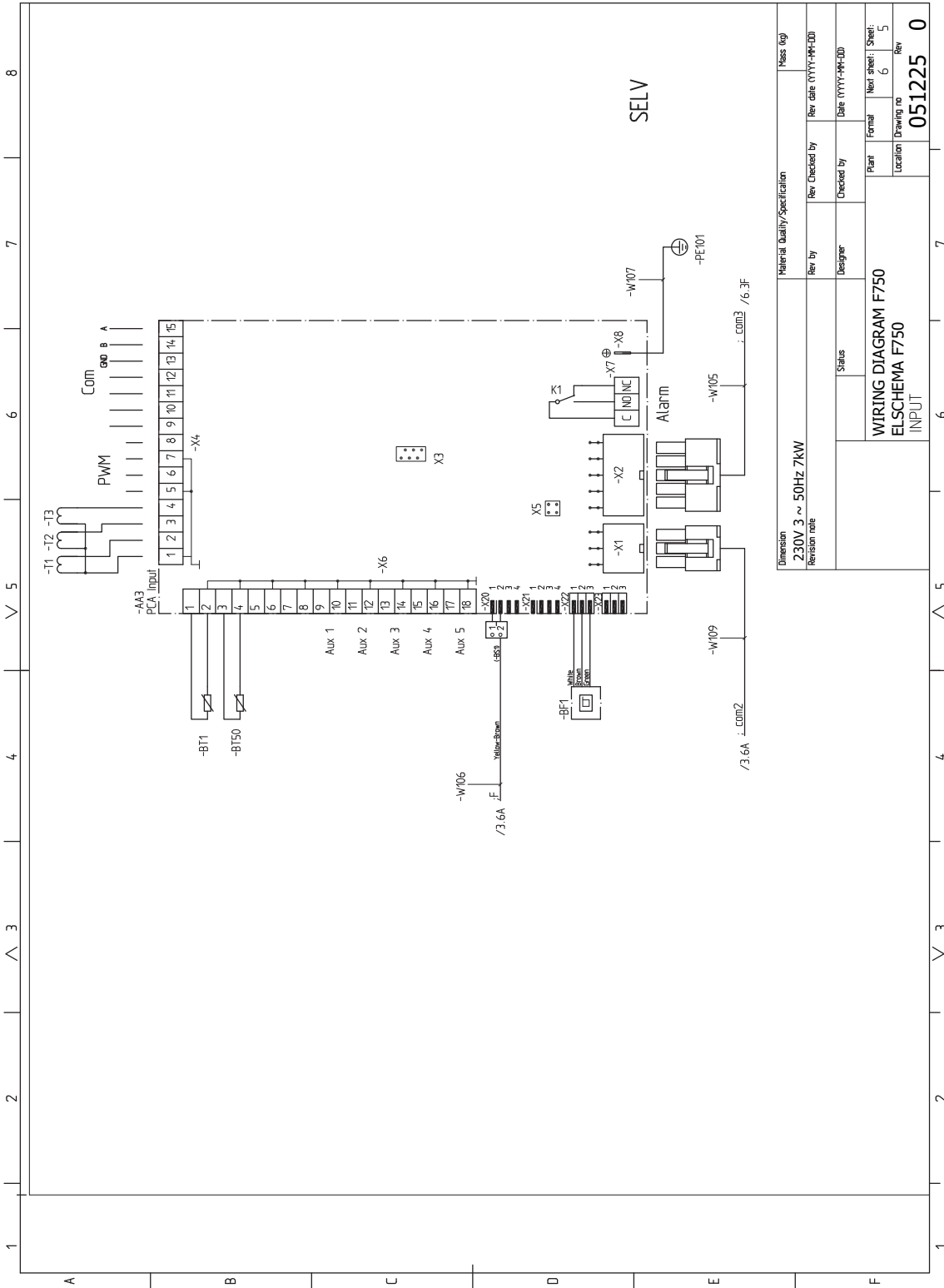


Material Quality/Specification		None (ug)	
Rev by	Rev Checked by	Rev date	(YYYY-MM-DD)
Designer	Checked by	Date	(YYYY-MM-DD)
Status			
WIRING DIAGRAM F750		Part	Next sheet
ELSCHEMA F750		Location	Sheet
POWER		Drawing no	Rev
		051225	0





Material Quality/Specification		Phase (ug)	
Dimension	230V 3 ~ 50Hz 7kW	Rev Checked by	Rev date (YYYY-MM-DD)
Revision rate		Checked by	Date (YYYY-MM-DD)
Status		Part	Formal
WIRING DIAGRAM F750		Next sheet	Sheet
ELSICHEMA F750		Location	Drawing no
BASE		Rev	Rev
		051225 0	



Asiahakemisto

A

- Aloitusopas, 34
- Asennus, 7
- Asennusten tarkastus, 6
- Asennustila, 8
- Asennusvaihtoehdot
 - Kaksi tai useampia lämmitysjärjestelmiä, 20
 - Käyttövesikierron kytkeminen, 20
 - Lisälämminvesivaraaja, 19
 - Lämminvesivaraaja ilman sähkövastusta, 19
 - Lämminvesivaraaja sähkövastuksella, 19
- Aseta arvo, 41
- Asetukset, 27
- Automaattivaroke, 22
- AUX-tulojen mahdolliset valinnat, 30
- AUX-tulojen vaihtoehdot, 32

E

- Energiamerkintä, 66
 - Infosivu, 66
 - Paketin energiatehokkuustiedot, 66
 - Tekninen dokumentaatio, 67

H

- Huolto, 51
 - Huoltotoimenpiteet, 51
- Huoltotoimenpiteet, 51
 - Lämminvesivaraajan tyhjennys, 51
 - Lämmitysjärjestelmän tyhjennys, 51
 - Lämpötila-anturin tiedot, 52
 - USB-huoltoliitäntä, 53
 - Varatila, 51
- Huonelämpötilan anturi, 26
- Häiriöt, 55
 - Hälytys, 55
 - Hälytysten käsittely, 55
 - Vianetsintä, 55
- Hälytys, 55
- Hälytysten käsittely, 55

I

- Irrota osia eristeestä, 9

K

- Kaapelipidike, 24
- Katkaisin, 39
- Kuljetus, 7
- Kylmä ja lämmin vesi, 18
- Kylmäveden ja käyttöveden liittäminen, 18

- Käynnistys ja säädöt, 33
 - Aloitusopas, 34
 - Valmistelut, 33
- Käynnistys ja tarkastukset, 34
 - Ilmanvaihdon säätö, 35
 - Käynnistys ilman puhallinta, 36
 - Pumpun nopeuden säätö, 36
- Käyttö, 41
- Käyttöönotto ja säätö
 - Käynnistys ja tarkastukset, 34
 - Täyttö ja ilmaus, 33
- Käytä virtuaalinäppäimistöä, 42

L

- Liesituuletinkanava, 21
- Liitännät, 24
- Liitäntämahdollisuudet, 29
- Lisätarvikkeiden liitäntä, 32
- Lisävarusteet, 58
- Luoksepääsy, sähkökytkentä, 23
- Luukkujen irrotus, 9
- Luukun irrotus, peruskortti, 24
- Luukun irrotus, sähkövastuskortti, 23
- Luukun irrotus, tulokortti, 23
- Lämminvesivaraajan tyhjennys, 51
- Lämminvesivaraajan täyttö, 33
- Lämmitysjärjestelmän ilmaus, 34
- Lämmitysjärjestelmän kytkeminen, 18
- Lämmitysjärjestelmän tyhjennys, 51
- Lämmitysjärjestelmän täyttö, 33
- Lämmitysvesipuoli, 18
- Lämpöpumpun rakenne, 11
 - Komponenttien sijainti, 14
 - Komponenttiluettelo, 14
- Lämpötila-anturin tiedot, 52
- Lämpötilarajoitin, 23
 - Palautus, 23

M

- Merkintä, 4
- Mitat, 17
- Mitat ja putkiliitännät, 16
- Mitat ja tilavaraukset, 60
- Mukana toimitetut komponentit, 8

N

- NIBE Uplink, 30
- Näyttö, 39

Näyttöyksikkö, 39
Katkaisin, 39
Näyttö, 39
OK-painike, 39
Takaisin-painike, 39
Tilamerkkivalo, 39
Valitsin, 39

O

Ohjaus, 39, 43
Ohjaus - Johdanto, 39
Ohjaus - valikot, 43
Ohjaus - Johdanto, 39
Näyttöyksikkö, 39
Valikkojärjestelmä, 40
Ohjausjärjestelmän ulkoisen ohjausjännitteen kytkentä, 25
Ohjaus - valikot, 43
Valikko 5 -HUOLTO, 45
Ohjevalikko, 35, 42
OK-painike, 39

P

Putkien mitat, 17
Putki- ja ilmanvaihtoliitännät, 15
Kylmä- ja käyttöveden liittäminen, 18
Kylmä- ja käyttövesi, 18
Liesituuletinkanava, 21
Lämmitysjärjestelmän kytkeminen, 18
Lämmitysvesipuoli, 18
Mitat, 17
Mitat ja putkiliitännät, 16
Putkien mitat, 17
Suurin kattila- ja lämpöpatteritilavuus, 15
Symboliavain, 18
Yleiset putkiliitännät, 15

S

Sarjanumero, 5
Selaa ikkunoita, 42
Symbolien selitykset, 18
Symbolit, 4
Symbolit F750, 4
Sähkökytkennät
Asetukset, 27
Automaattivaroke, 22
Huonelämpötilan anturi, 26
Kaapelipidike, 24
Liitännät, 24
Liitännämahdollisuudet, 29
Lisätarvikkeiden liittäminen, 32
Luoksepääsy, sähkökytkentä, 23
Luukun irrotus, peruskortti, 24
Luukun irrotus, sähkövastuskortti, 23
Luukun irrotus, tulokortti, 23
Lämpötilarajoitin, 23
Ohjausjärjestelmän ulkoisen ohjausjännitteen kytkentä, 25
Sähköliitäntä, 24
Sähkövastus - enimmäisteho, 27
Ulkoiset liitännämahdollisuudet, 30

Ulkolämpötila-anturi, 26
Valvontakytkin, 29
Varatila, 28
Yleistä, 22
Sähkökytkentäkaavio, 68
Sähköliitännät, 22
NIBE Uplink, 30
Sähköliitäntä, 24
Sähkövastus - enimmäisteho, 27

T

Takaisin-painike, 39
Tekniset tiedot, 60, 62
Mitat ja tilavaraukset, 60
Sähkökytkentäkaavio, 68
Tekniset tiedot, 62
Tilamerkkivalo, 39
Toimitus ja käsittely, 7
Asennus, 7
Asennustila, 8
Irrota osa eristeistä, 9
Kuljetus, 7
Luukkujen irrotus, 9
Mukana toimitetut komponentit, 8
Turvallisuusohjeita
Asennusten tarkastus, 6
Sarjanumero, 5
Symbolit, 4
Turvallisuustiedot
Merkintä, 4
Symbolit F750, 4
Tärkeitä tietoja
Kierrätys, 5
Tärkeää, 4
Täyttö ja ilmaus, 33
Lämmivesivaraajan täyttö, 33
Lämmitysjärjestelmän ilmaus, 34
Lämmitysjärjestelmän täyttö, 33

U

Ulkoiset liitännämahdollisuudet, 30
AUX-tulojen mahdolliset valinnat, 30
AUX-tulojen vaihtoehdot, 32
Ulkolämpötila-anturi, 26
USB-huoltoliitäntä, 53

V

Valikko 5 -HUOLTO, 45
Valikkojärjestelmä, 40
Aseta arvo, 41
Käyttö, 41
Käytä virtuaalinäppäimistöä, 42
Ohjevalikko, 35, 42
Selaa ikkunoita, 42
Valitse vaihtoehto, 41
Valitse valikko, 41
Valitse vaihtoehto, 41
Valitse valikko, 41
Valitsin, 39
Valmistelut, 33

Varatila, 51

 Teho varatilassa, 28

Vianetsintä, 55

Virtamuuntajan kytkentä, 29

Yhteystiedot

AUSTRIA

KNV Energietechnik GmbH
Gahberggasse 11, 4861 Schörfling
Tel: +43 (0)7662 8963-0
mail@knv.at
knv.at

CZECH REPUBLIC

Družstevní závody Dražice - strojírna
s.r.o.
Dražice 69, 29471 Benátky n. Jiz.
Tel: +420 326 373 801
nibe@nibe.cz
nibe.cz

DENMARK

Vølund Varmeteknik A/S
Brogårdsvej 7, 6920 Videbaek
Tel: +45 97 17 20 33
info@volundvt.dk
volundvt.dk

FINLAND

NIBE Energy Systems Oy
Juurakotie 3, 01510 Vantaa
Tel: +358 (0)9 274 6970
info@nibe.fi
nibe.fi

FRANCE

NIBE Energy Systems France SAS
Zone industrielle RD 28
Rue du Pou du Ciel, 01600 Reyrieux
Tél: 04 74 00 92 92
info@nibe.fr
nibe.fr

GERMANY

NIBE Systemtechnik GmbH
Am Reiherpfahl 3, 29223 Celle
Tel: +49 (0)5141 75 46 -0
info@nibe.de
nibe.de

GREAT BRITAIN

NIBE Energy Systems Ltd
3C Broom Business Park,
Bridge Way, S41 9QG Chesterfield
Tel: +44 (0)845 095 1200
info@nibe.co.uk
nibe.co.uk

NETHERLANDS

NIBE Energietechnik B.V.
Energieweg 31, 4906 CG Oosterhout
Tel: +31 (0)168 47 77 22
info@nibenl.nl
nibenl.nl

NORWAY

ABK AS
Brobekkveien 80, 0582 Oslo
Tel: (+47) 23 17 05 20
post@abkklima.no
nibe.no

POLAND

NIBE-BIAWAR Sp. z o.o.
Al. Jana Pawla II 57, 15-703 Białystok
Tel: +48 (0)85 66 28 490
biawar.com.pl

RUSSIA

EVAN
bld. 8, Yuliusa Fuchika str.
603024 Nizhny Novgorod
Tel: +7 831 419 57 06
kuzmin@evan.ru
nibe-evan.ru

SWEDEN

NIBE Energy Systems
Box 14
Hannabadvägen 5, 285 21 Markaryd
Tel: +46 (0)433-27 3000
info@nibe.se
nibe.se

SWITZERLAND

NIBE Wärmetechnik c/o ait Schweiz
AG
Industriepark, CH-6246 Altishofen
Tel. +41 (0)58 252 21 00
info@nibe.ch
nibe.ch

Ellei maatasi ole tässä luettelossa, ota yhteys NIBE:een tai lue lisätietoja osoitteesta nibe.eu.

Tämä esite on NIBE Energy Systemsin julkaisu. Kaikki tuotekuvat ja tiedot perustuvat julkaisun hyväksymishetkellä voimassa olleisiin tietoihin.

NIBE Energy Systems ei vastaa tämän esitteen mahdollisista asia- tai painovirheistä.

