

Akkumulatortank NIBE EKS

NIBE EKS har ett stort vattenmagasin och kan användas som ren ackumulator för varmvatten, i kombination med en laddväxlare med möjlighet för backup med elpatron.

NIBE EKS är perfekt för anläggningar där man gör stora störttappningar på kort tid. Med NIBE EKS kan den installerade effekten hållas låg, vilket begränsar anläggningens totala effektbehov.

NIBE EKS har ett korrosionsskydd av koppar. Den högsta tillåtna temperaturen är 90 °C. Tanken har en högkvalitativ och miljövänlig isolering för låg energiförlust. Isoleringen är demonterbar vilket förenklar installation och placering.

- Kan användas som ren ackumulator för varmvatten, eller för direkt uppvärmning med elpatroner.
- Perfekt för anläggningar som kräver effektiv varmvattenkapacitet vid stora störttappningar.
- Högkvalitativ och miljövänlig isolering för låg energiförlust.



Bra att veta om EKS



EKS omfattas av en 3-årig produktgaranti.

För fullständiga villkor, se nibe.se.

Princip

EKS kan användas som ren ackumulator för varmvatten, i kombination med en laddningsväxlare, eller för direkt uppvärmning med elpatroner.

I anläggningar där man gör stora störttappningar på kort tid, är förrådsvarmvattenberedare oftast den bästa lösningen.

Detta förutsätter att förhållandevis lång uppvärmningstid kan accepteras och att tillräckligt med utrymme finns. En fördel är att den installerade effekten kan hållas låg, vilket begränsar anläggningens totala effektbehov.

När det är aktuellt med elektrisk uppvärmning är förrådsvarmvattenberedaren nästan alltid det enda alternativet, eftersom genomströmningsvärmare kräver mycket höga effekter.

Konstruktion

EKS består av en stålbehållare med invändigt korrosionsskydd av koppar.

EKS är konstruerad och tillverkad för ett maximalt avsäkringstryck av 10 bar.

Högsta tillåtna temperatur är 90 °C.

Isoleringen på EKS 500, EKS 750 och EKS 1000 består av neopor och polyesterfleece med en tjocklek på 100 mm, vilket ger god värmeisolering. Isoleringen och ytterbeklädnaden av grå plast är enkelt demonterbar för att förenkla förflyttning av beredaren genom till exempel dörröppningar.

EKS 500 kan utrustas med upp till två elpatroner och EKS 750 och EKS 1000 kan utrustas med upp till tre elpatroner.

Anslutningsdiametern är G50 och maximal elpatronlängd för EKS 500 är 650 mm och för EKS 750 och EKS 1000 750 mm.

Transport och förvaring

EKS ska transporteras och förvaras stående och torrt. Vid inforsling i byggnaden kan EKS dock försiktigt läggas på rygg.

Uppställning och placering

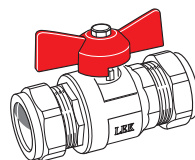
EKS får endast installeras stående.

EKS skruvas loss från pallen och lyfts på plats genom att använda lyftöglan i toppen.

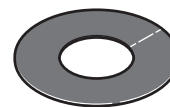
Placera EKS på ett fast underlag som tål dess tyngd, helst betonggolv eller betongfundament. Använd produktens justerbara fötter för att få en vågrät och stabil uppställning.

Utrymmet där EKS placeras ska vara frostfritt och försett med golvbrunn.

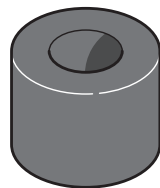
Bipackade komponenter



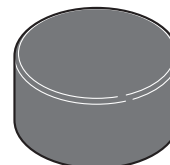
Avtappningsventil med plugg



Täckbrickor



Isoleringsplugg



Plastkåpa

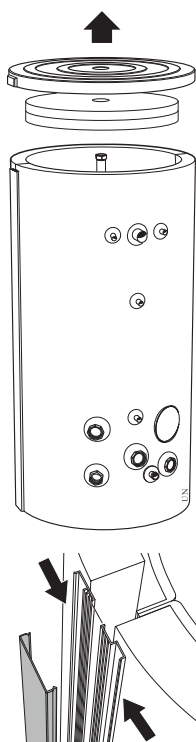
Installation

DEMONTERING AV ISOLERING

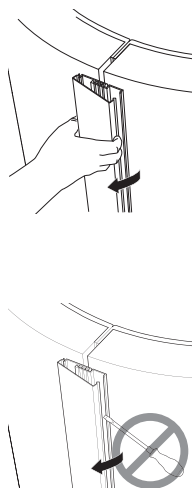
Isoleringen är demonterbar, för att underlätta hantering i trånga utrymmen.

- Lyft av plasttoppen och toppisoleringen.
- På EKS 500 måste lyftöglan i toppen först skruvas bort.
- Tag bort skarvskenor som håller ihop isoleringsmantelhalvorna.
- Haka isär och demontera isoleringsmantelhalvorna, EKS ytterdiameter blir ca. 200 mm mindre utan isoleringsmantlar.

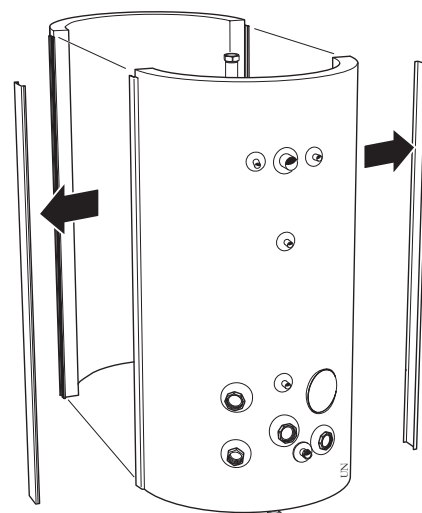
Bilden visar EKS 1000 med isolering



Använd inga verktyg för demontering av skarvskenan



Isolering borttagen



Återmontering sker i omvänd ordning.

Montera de medlevererade isoleringspluggarna runt resp. anslutning, och i hålet för lyftöglan på EKS 500. Slutligen monteras alla medlevererade täckbrickor på resp anslutning, genom att trycka dem över anslutningarna.

RÖRINSTALLATION

Rörinstallationen ska utföras enligt gällande regler.

EKS ska förses med avtappnings-, avstängnings-, back-, blandnings-, säkerhets- och vakuumventil enligt gällande normer samt med termometer och tryckmätare.

EKS ska förses med blandningsventil, som begränsar temperaturen på utgående varmvatten till 60 °C. Om denna ventil utelämnas måste risken för skällningsolyckor förebyggas på annat sätt.

Säkerställ att inkommande vatten är rent. Vid användning av egen brunn kan det vara nödvändigt att komplettera med extra vattenfilter.

Vid oklarhet kontakta rörinstallatör alternativt se gällande normer.

För mer information se nibe.se.

ELINSTALLATION

Elinstallation samt eventuell service ska göras under överinseende av behörig elinstallatör och enligt gällande elsäkerhetsföreskrifter.

EKS 500 har två elpatronanslutningar för en maximal effekt av 2 x 9 kW. Separat matning från gruppcentral drages till varje elpatron.

EKS 750 och EKS 1000 har tre elpatronanslutningar för en maximal effekt av 3 x 9 kW. Separat matning från gruppcentral drages till varje elpatron.

Varje elpatron kompletteras med kopplingsbox typ K11 (2-polig termostat, 3-polig temperaturbegränsare).

Förändringar eller omkopplingar får ej ske.

Elpatroner

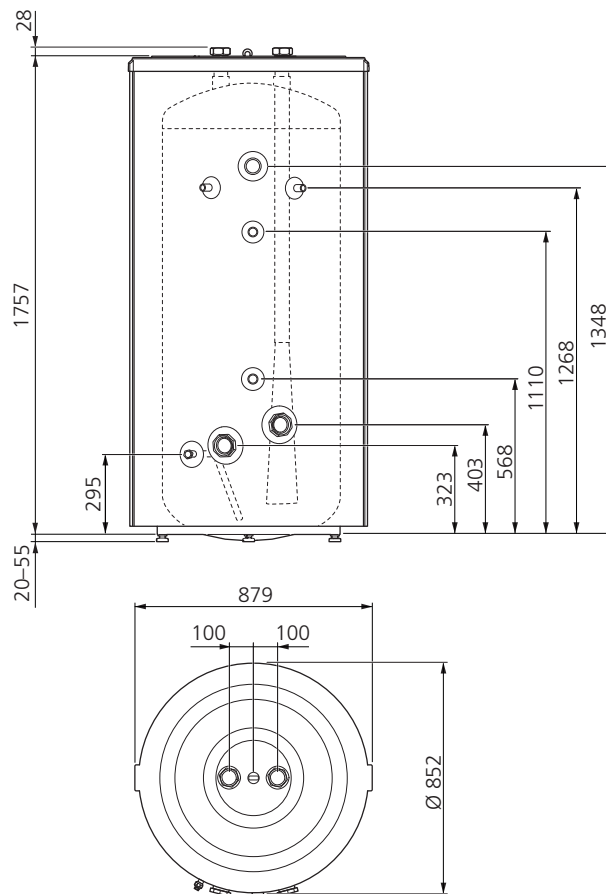
Element	Effekt	Fritt utrymme
IU 31	1500 W	250 mm
IU 33	2250 W	260 mm
IU 34	3000 W	280 mm
IU 36	4500 W	400 mm
IU 39	6000 W	400 mm
IU 310	7500 W	400 mm
IU 311	9000 W	400 mm

EKS ska vara helt fylld med vatten innan den spännsätts.

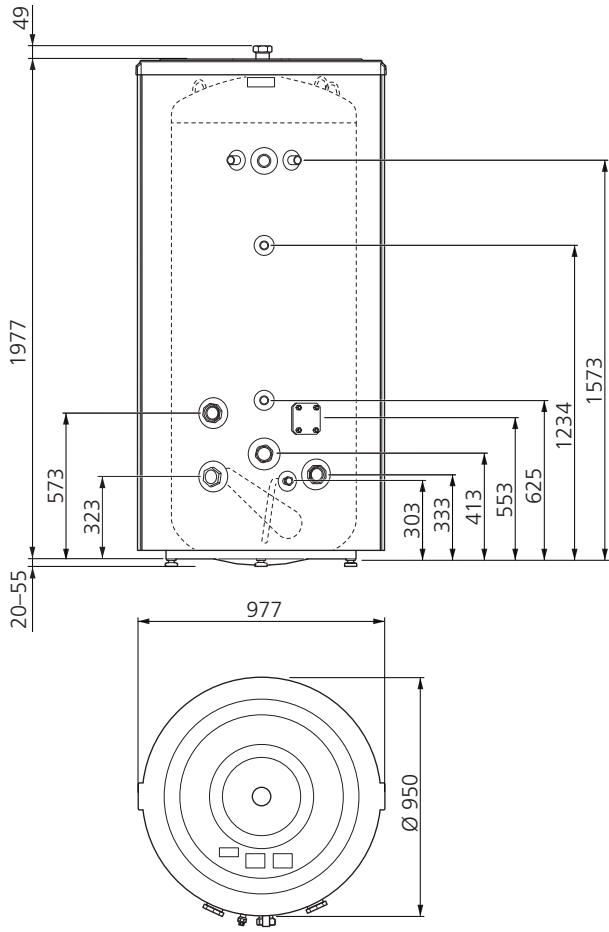
Tekniska uppgifter

MÅTT

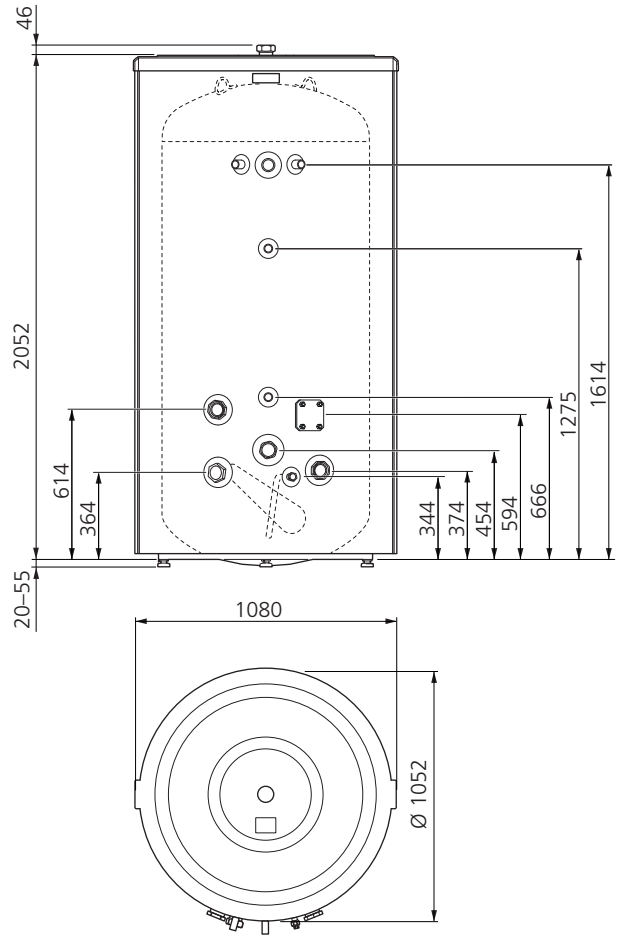
EKS 500



EKS 750



EKS 1000

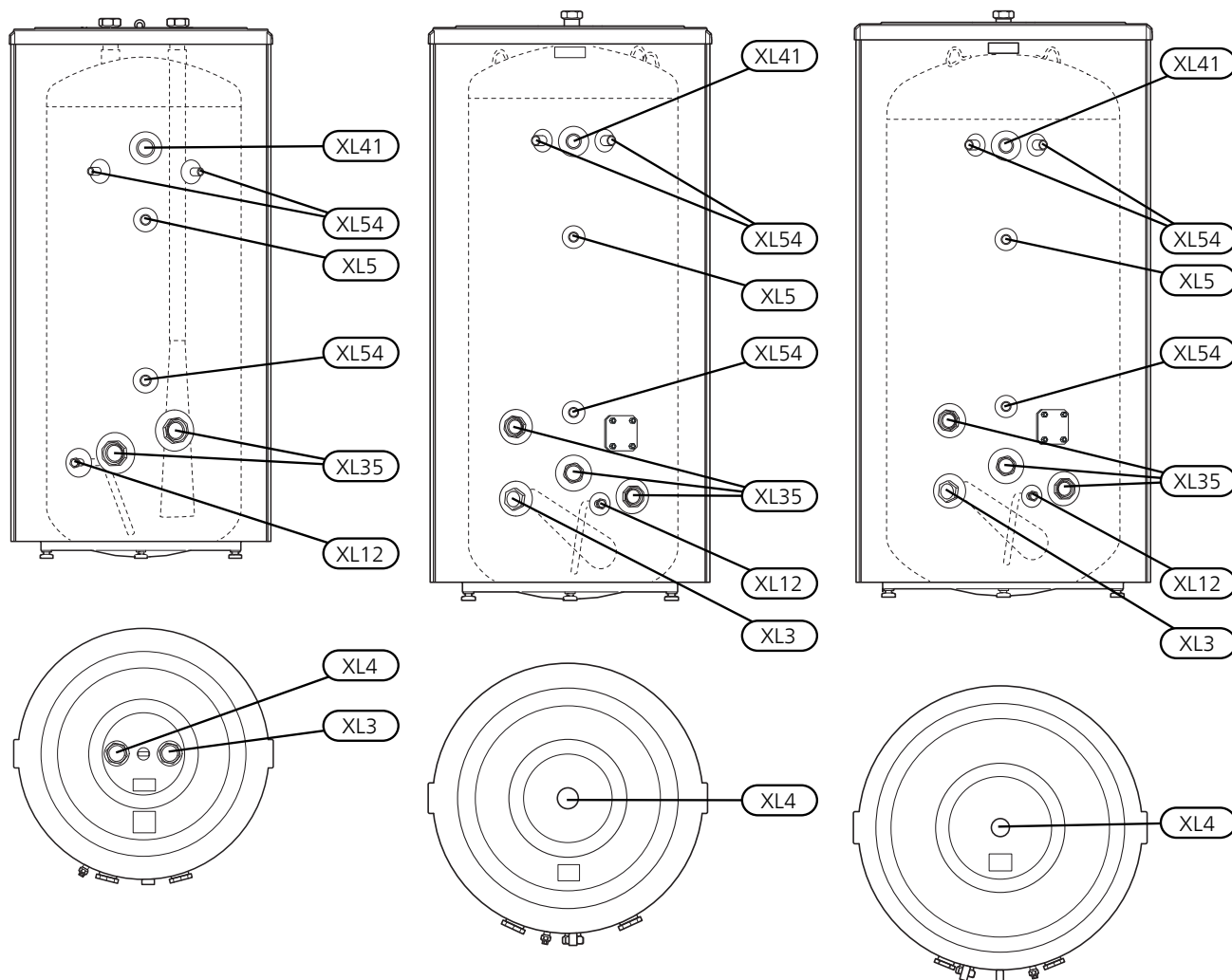


RÖRANSLUTNINGAR

EKS 500

EKS 750

EKS 1000



Rördimensioner

Anslutning	
XL3 Kallvattenanslutning	G50
XL4 Varmvattenanslutning	G50
XL5 VVC-anslutning	G20
XL12 Avtappningsanslutning	Ø 22 mm
XL35 Anslutning för elpatroner	G50
XL41 VVX-anslutning	G32
XL54 Anslutning för termometer, tryckmätare, termostat	G15

TEKNISKA DATA

Modell		EKS 500	EKS 750	EKS 1000
Effektivitetsklass ¹		C		
Diameter	mm	852	950	1052
Kärlets diameter utan isolering Ø	mm	668	766	866
Höjd (exkl. fötter)	mm	1757	1977	2052
Erforderlig reshöjd	mm	1970	2210	2325
Nettovikt	kg	138	185	220
Volym	liter	492	740	990
Max effekt	kW	2x9	3x9	
Max avsäkringstryck	bar	10		
Max arbetstemperatur	°C	90		
Värmeinhåll vid 80 °C	kWh	46,5	68,5	92
Motsvarande mängd varmvatten (40 °C) ²	liter	1050	1600	2145
Uppvärmningstid 10 - 60 °C, EKS 500 2 x 9 kW, EKS 750 och EKS 1000 3 x 9 kW	min	100		130
Korrosionsskydd		Koppar		
RSK nr		693 80 74	693 80 72	693 80 73
Art. nr		084 099	084 101	084 102

¹Skala för produktens effektivitetsklass A+ till F.

²Vid inkommande temperatur 10 °C och varmvattentappning på 48 l/min.

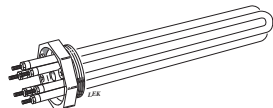
TILLBEHÖR

Detaljerad information om tillbehören och fullständig tillbehörslista finns på nibe.se.

Elpatron IU

Elpatron IU 31 - IU 311

Se tabell (sida 4)

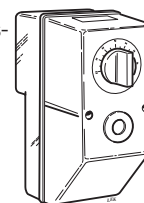
*Kopplingsbox K11*

Kopplingsbox med termostat och överhettningsskydd.

(Vid inkoppling av Elpatron IU)

Art nr 018 893

RSK nr 695 22 38



NIBE Energy Systems
Box 14, SE-285 21 Markaryd
www.nibe.eu

PBD SV 1810-11 639135

Detta produktblad är en publikation från NIBE Energy Systems. Alla produktillustrationer, fakta och data bygger på aktuell information vid tidpunkten för publikationens godkännande. NIBE Energy Systems reserverar sig för eventuella fakta- eller tryckfel i detta produktblad.

©2018 NIBE ENERGY SYSTEMS