

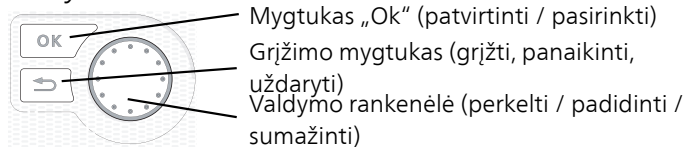
Geoterminis šilumos siurblys NIBE F1355



 **NIBE**

Glaustas vadovas

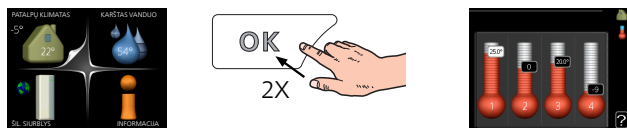
Naršymas



Detalus mygtukų funkcijų paaiškinimas pateiktas psl. 8.

Kaip slinkti per meniu ir atlikti įvairius nustatymus aprašyta psl. 11.

Nustatyti vidaus klimatą



Vidaus temperatūros nustatymo režimas pasiekiamas, kai pagrindiniame meniu du kartus paspaudžiamas mygtukas OK (gerai). Daugiau apie parametrus skaitykite psl. 14.

Padidinti karšto vandens kiekį



Norėdami laikinai padidinti karšto vandens kiekį (jei vandens šildytuvas įrengtas jūsų F1355), pirmiausia pasukite valdymo rankenėlę, kad pasirinktumėte 2 meniu (vandens lašelis), tada du kartus paspauskite mygtuką OK (gerai). Daugiau apie nuostatas skaitykite puslapyje laikina prabanga.

TURINIO LENTELĖ

1	<i>Svarbi informacija</i>	4
	Montavimo duomenys	4
	Saugos informacija	5
	Simboliai	5
	Ženklinimas	5
	Saugos įspėjimai	6
	Serijos numeris	6
	Šilumos grąžinimo funkcija	6
	Informacija apie aplinką	7
2	<i>Valdymas – įžanga</i>	8
	Ekrano blokas	8
	Meniu sistema	9
3	<i>Valdymo meniu</i>	13
	1 meniu – PATALPŲ KLIMATAS	13
	2 meniu – KARŠTAS VANDUO	20
	3 meniu – INFORMACIJA	22
	4 meniu – ŠILUMOS SIURBLYS	24
	5 meniu – PRIEŽIŪRA	33
4	<i>Priežiūra</i>	47
	Priežiūros veiksmai	47
5	<i>Iškilę nepatogumai</i>	55
	Informacijos meniu	55
	Veiksmai pavojaus signalo atveju	55
	Gedimų paieška ir šalinimas	55
	Įspėjamųjų signalų sąrašas	58
	<i>INDEKSAS</i>	75
	<i>Kontaktinė informacija</i>	79

1 Svarbi informacija

Montavimo duomenys

<i>Gaminys</i>	<i>F1355</i>
Serijos numeris (pagrindinis)	
Serijos numeris, pagalbinis įrenginys 1	
Serijos numeris, pagalbinis įrenginys 2	
Serijos numeris, pagalbinis įrenginys 3	
Serijos numeris, pagalbinis įrenginys 4	
Serijos numeris, pagalbinis įrenginys 5	
Serijos numeris, pagalbinis įrenginys 6	
Serijos numeris, pagalbinis įrenginys 7	
Serijos numeris, pagalbinis įrenginys 8	
Montavimo data	
Montuotojas	
Sūrymo tipas - Maišymo proporcija / užšalimo temperatūra Aktyvusis gręžinio gylis / kolektoriaus ilgis	

<i>Nr.</i>	<i>Pavadinimas</i>	<i>Gam. nuost.</i>	<i>Nust.</i>
1.9.1.1	šildymo kreivė (nuokrypis)	0	
1.9.1.1	šildymo kreivė (kreivės nuolydis)	7	

<input checked="" type="checkbox"/>	<i>Priedai</i>

Serijos numerį būtina nurodyti visais atvejais

Patvirtinimas, kad montavimas atliktas pagal pridėtame montuotojo vadove išdėstytas instrukcijas ir taikomus reglamentus.

Data _____

Parašas _____

Saugos informacija

Šiame vadove aprašytos montavimo ir priežiūros procedūros, kurias atlieka specialistai.

Šį prietaisą gali naudoti vaikai nuo 8 m. amžiaus ir asmenys, turintys fizinę, jutimo ar psichinę negalią, taip pat neturintys pakankamai patirties bei žinių asmenys, jei jie yra prižiūrimi arba apmokyti saugiai naudoti prietaisą bei suprasti kylančius pavojus. Gaminys skirtas naudoti specialistams arba išmokytiems naudotojams parduotuvėse, viešbučiuose, lengvojoje pramonėje, žemės ūkio ir panašioje aplinkoje.

Vaikams turi būti nurodyta nežaisti su prietaisu / jie turi būti prižiūrimi, kad nežaistų.

Neprižiūrimi vaikai negali valyti prietaiso ar atlikti techninės priežiūros veiksmų.

Tai vadovas originalo kalba. Jis negali būti išverstas be NIBE patvirtinimo.

Pasiliekiama teisė keisti konstrukcij.

©NIBE 2019.

Nepaleiskite F1355, jei manote, kad vanduo sistemoje gali būti užšalęs.

Jeigu pažeidžiamas elektros maitinimo kabelis, jį pakeisti gali tiksliai NIBE, priežiūros darbus atliekantis jos atstovas ar kitas įgaliotas asmuo, idant būtų išvengta pavojaus ir žalos.

F1355 turi būti sumontuotas per izoliatoriaus jungiklį. Kabelių skerspjuviai turi būti parinkti pagal naudojamo saugiklio dydį.

Simboliai



DEMESIO

Šis simbolis žymi didelį pavojų žmonėms arba įrenginiui.



pastaba

Šis simbolis žymi pavojų žmogui arba įrenginiui.



įspėjimas

Šis simbolis žymi svarbią informaciją apie tai, į ką turėtumėte atkreipti dėmesį atlikdami savo įrenginių techninę priežiūrą.



REKOMENDACIJA

Šis simbolis žymi patarimus, kaip lengviau naudoti gaminį.

Ženklinimas

CE CE ženklas yra privalomas daugeliui ES parduodamų gaminių, nepaisant jų pagaminimo vietos.

IP21 Elektrotechninės įranga apsaugos klasė.



Pavojus žmonėms arba įrenginiui.

Saugos įspėjimai

DĖMESIO

Montavimą turi atlikti tinkamą kvalifikaciją turintis specialistas.

Jei įrengiate sistemą patys, gali įvykti rimti sutrikimai, pavyzdžiui, vandens, šaltnešio pratekėjimas, elektros smūgiai, gaisras ir asmens sužalojimas, taip pat sistemos gedimai.

Montuodami naudokite originalius priedus ir nurodytas sudėtines dalis.

Jei naudojamos ne mūsų nurodytos dalys, galimas vandens pratekėjimas, elektros smūgiai, gaisras ir asmenų sužalojimai, nes įrenginys gali veikti netinkamai.

Įrenkite įrenginį vietoje, kurioje yra tvirtas pagrindas.

Dėl netinkamos įrengimo vietos įrenginys gali nukristi ir sukelti turtinių nuostolių bei sužaloti žmones. Įrengus neužtikrinus patikimo pagrindo taip pat gali sukelti vibracijas ir triukšmą.

Patikrinkite, ar sumontuotas įrenginys yra stabilus, kad jis būtų atsparus žemės drebėjimams ir stipriems vėjams.

Dėl netinkamos įrengimo vietos įrenginys gali nukristi ir sukelti turtinių nuostolių bei sužaloti žmones.

Elektros instaliaciją turi atlikti kvalifikuotas elektrikas, o sistema turi būti prijungta prie atskiro automato.

Jei tiekiamas nepakankamos galios elektros srovė ir jei įrenginys veikia netinkamai, galimas elektros smūgis ir gaisras.

Naudokite šio tipo šaltnešiui skirto tipo vamzdžius ir įrankius.

Naudojant nenumatytus šaltnešius galimi gedimai ir rimtos avarijos šaltnešio sistemos trūkimo.

Neatlikite jokių remonto darbų patys. Jei sistemą reikia remontuoti, kreipkitės į atstovą.

Netinkamai atlikus remonto darbus galimas vandens, šaltnešio nutekėjimas, elektros smūgiai ar gaisras.

Dėl šilumos siurblio atjungimo kreipkitės į platintoją arba ekspertą.

Netinkamai sumontavus galimas vandens, šaltnešio nutekėjimas, elektros smūgiai ar gaisras.

Atlikdami aptarnavimo ar patikros darbus atjunkite elektros srovę.

Jei elektros srovė neatjungiama, kyla elektros smūgio pavojus ir sužalojimai dėl besisukančių dalių.

Nejunkite įrenginio, kai yra nuimti skydai ar apsaugos.

Palietus besisukančias dalis, karštus paviršius ar dalis, kuriomis teka aukšta įtampa, galimi sužalojimai įtraukus, nudeginus ar patyrus elektros smūgį.

Prieš pradėdami darbus su elektros grandine, atjunkite maitinimą.

To nepadarius galima patirti elektros smūgį, sužalojimus, sugadinimus arba įrangą gali veikti netinkamai.

PRIEŽIŪRA

Nenaudokite įrenginio specialioms tikslams, tokiems kaip maisto laikymas, tikslųjų prietaisų vėsinimas, gyvūnų konservų, augalų ar dirbinių sušaldymui.

Jie gali būti sugadinti.

Tinkamai išmeskite pakuotės medžiagas.

Visa likusi pakuotės medžiaga gali sukelti asmens sužalojimus, nes joje gali būti vinių ir medienos.

Nelieskite mygtukų šlapiomis rankomis.

Tai gali sukelti elektros smūgį.

Neišjunkite maitinimo iš karto po to, kai įrenginys ima veikti.

Palaukite bent 5 minutes, priešingu atveju kyla vandens pratekėjimo arba gedimo pavojus.

Nevaldykite sistemos pagrindiniu jungikliu.

Dėl to jis gali užsilipti arba imti tekėti vanduo. Be to, jei ventiliatorius paleidžiamas netikėtai, gali būti sužaloti žmonės.

R407C IR R410A ĮRENGINIAMS SKIRTI NURODYMAI

- Nenaudokite kitų šaltnešių, kurie nėra skirti įrenginiui.

- Nenaudokite įkraunamų balonų. Šio tipo buteliai pakeičia šaltnešio sudėtį ir dėl to suprastėja sistemos našumas.

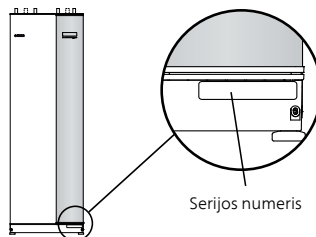
- Kai pilate šaltnešį, jis visada turi ištekėti iš balono skystu pavidalu.

- R410A reiškia, kad slėgis yra maždaug 1,6 karto didesnis nei įprastu šaltnešio skysčiu.

- Įrenginių su R410A užpildymo jungčių dydis yra skirtingas, siekiant apsaugoti nuo klaidingo sistemos užpildymo netinkamu šaldymo skysčiu.

Serijos numeris

Serijos numerį galima rasti apatiniame dešiniajame priekinio dangčio krašte, informaciniame meniu (meniu 3.1) ir vardinių duomenų lentelėje ((PZ1)).



Įspėjimas

Kai kreipiatės dėl remonto arba konsultacijų, turite nurodyti gaminio (14 skaitmenų) serijos numerį.

Šilumos gražinimo funkcija



Pakuotę turi išmesti montuotojas, sumontavęs gaminį, arba specialios atliekų surinkimo įmonės.

Neišmeskite panaudotų gaminių su įprastinėmis buitinėmis atliekomis. Juos reikia atiduoti specialiai atliekų surinkimo įmonei arba prekybininkui, teikiančiam tokias paslaugas.

Naudotojui, netinkamai išmetusiam gaminį, gresia administracinės baudos pagal galiojančius įstatymus.

Informacija apie aplinką

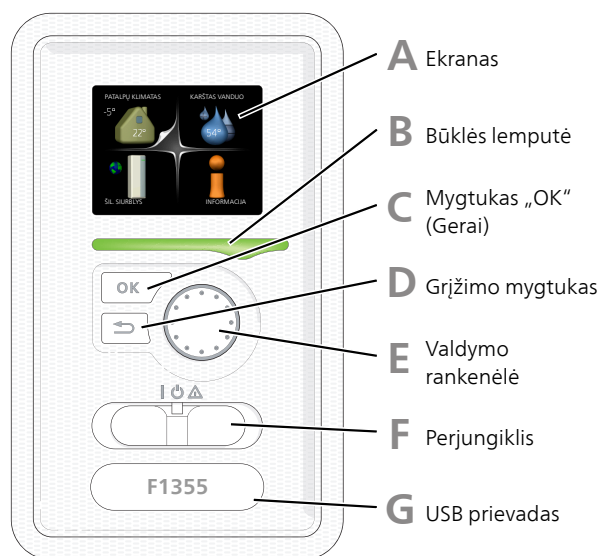
FLUORINTŲ ŠILTNAMIO EFEKTĄ SUKELIANČIŲ DUJŲ REGLAMENTAS (ES) NR. 517/2014

Šiame įtaise yra fluorintų šiltnamio efektą sukeliančių dujų, kurioms taikomas Kioto susitarimas.

Įrangoje yra R407C ir R410A, fluorintų šiltnamio efektą sukeliančių dujų, kurių visuotinio atšilimo potencialo (angl. „Global Warming Potential“, GWP) vertės atitinkamai lygios 1774 ir 2088. Neišleiskite R407C arba R410A į atmosferą.

2 Valdymas – įžanga

Ekranas blokas



A EKRANAS

Ekranas rodomos instrukcijos, nustatymai ir eksploatacinė informacija. Galite lengvai naršyti tarp skirtingų meniu ir parinkčių, kai norite nustatyti komforto režimą ar gauti reikiamą informaciją.

B BŪKLĖS LEMPUTĖ

Būklės lemputė rodo šilumos siurblio būseną. Ji:

- dega žalia šviesa, kai siurblys veikia įprastu režimu;
- dega geltona šviesa, kai siurblys veikia avariniu režimu.
- dega raudona šviesa, suveikus avariniam signalui;

C MYGTUKAS „OK“ (GERAI)

Mygtukas „OK“ (Gera) naudojamas:

- patvirtinti pasirinktus antrinių meniu elementus / parinktis / nustatytąsias vertes / puslapį paleidimo vadove.

D MYGTUKAS „BACK“ (ATGAL)

Mygtukas „Back“ (Atgal) naudojamas:

- grįžti į ankstesnį meniu;
- Norint pakeisti nuostatą, kuri dar nebuvo patvirtinta

E VALDYMO RANKENĖLĖ

Valdymo rankenėlę galima pasukti į dešinę arba kairę. Galite:

- peržiūrėti meniu ir parinktis;
- padidinti ir sumažinti vertes;
- pakeisti puslapį instrukcijose, kurios susideda iš keleto puslapių (pvz., pagalbos tekstas ir priežiūros informacija).

F PERJUNGIKLIS

Šis perjungiklis yra trijų padėčių:

- Įjungta (I)
- Budėjimo režimas (U)
- Avarinis režimas (Δ)

Avarinį režimą leidžiama įjungti tik šilumos siurblio sutrikimo atveju. Įjungus šį režimą, išsijungia kompresorius ir įsijungia panardinamasis šildytuvas. Šilumos siurblio ekranas nešvyti, o būsenos lemputė dega geltona šviesa.

G USB PRIEVADAS

USB prievadas yra paslėptas po plastikiniu dangteliu, ant kurio yra gaminio pavadinimas.

USB prievadas naudojamas programinei įrangai atnaujinti.

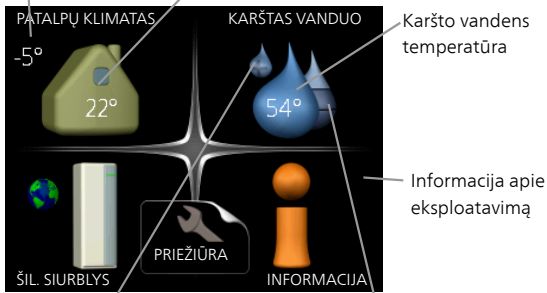
Apsilankykite nibeuplink.com ir spustelėkite skirtuką „Software“ (programinė įranga), kad atsisiųstumėte naujausią sistemos programinę įrangą.

Menu sistema

Kai šilumos siurblio durelės atidarytos, ekrane rodomi keturi pagrindiniai menu sistemos menu ir tam tikra pagrindinė informacija.

PAGRINDINIS

Lauko temperatūra Patalpų temperatūra – (jei įrengti patalpų jutikliai)



Laikinis prabangusis režimas (jei aktyvuotas)

Skaičiuotinis karšto vandens kiekis

PAGALBINIS



Jei šilumos siurblys yra nustatytas kaip pagalbinis, rodomas ribotas pagrindinis menu, nes daugelis sistemos nustatymų atliekami naudojant pagrindinį šilumos siurblių.

1 MENU – PATALPŲ KLIMATAS

Patalpų klimato nustatymas ir grafiko sudarymas. Žr. puslapį 14.

2 MENU – KARŠTAS VANDUO

Karšto vandens ruošimo nustatymas ir grafiko sudarymas. Žr. puslapį 20.

Šis menu pasirodo tik tuo atveju, jei prie šilumos siurblio prijungtas vandens šildytuvas.

Šis menu nustatomas ir pagalbinio šilumos siurblio ribotoje menu sistemoje.

3 MENU – INFORMACIJA

Temperatūros ir kitos eksploatacinės informacijos rodymas bei prieiga prie avarinių signalų žurnalo. Žr. puslapį 22.

Šis menu nustatomas ir pagalbinio šilumos siurblio ribotoje menu sistemoje.

4 MENU – ŠIL. SIURBLYS

Laiko, datos, kalbos, ekrano, eksploataavimo režimo ir kt. nustatymas. Žr. puslapį 25.












5 MENU – PRIEŽIŪRA

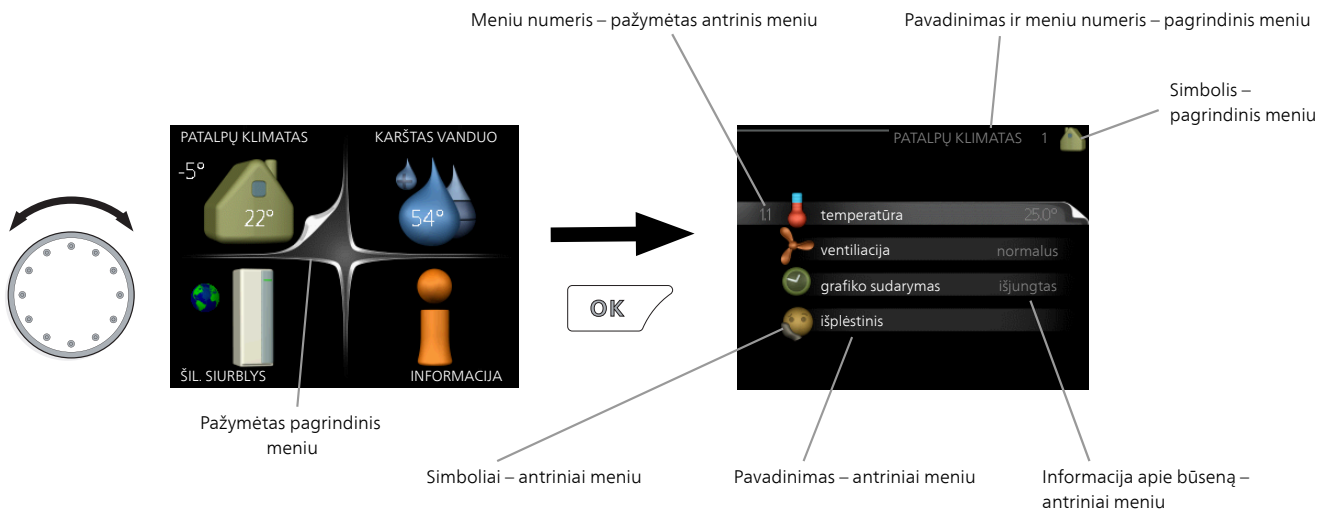
Papildomos nuostatos. Šios nuostatos skirtos naudoti tik montuotojams arba techninės priežiūros inžinieriams. Menu rodomas paspaudus ir 7 sek. palaikius grįžimo mygtuką, kai atidarytas paleidimo menu. Žr. 33 psl.

Šis menu nustatomas ir pagalbinio šilumos siurblio ribotoje menu sistemoje.

EKRANE PATEIKIAMSI SIMBOLIAI

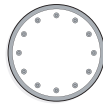
Veikimo metu ekrane gali pasirodyti žemiau pateikti simboliai.

Simbolis	Aprašas
	Šis simbolis pasirodo su informacijos ženklu, jei 3.1 meniu yra informacijos, kurią turėtumėte įsidėmėti.
	Šie du simboliai nurodo, ar kompresorius arba papildomas šilumos šaltinis yra užblokuoti F1355. Jie gali būti užblokuoti, pvz., priklausomai nuo to, koks veikimo režimas pasirinktas 4.2 meniu, jei blokavimas yra suplanuotas 4.9.5 meniu arba jei pasigirdo avarinis signalas, kuris blokuoja vieną iš jų.  Kompresoriaus blokavimas.  Papildomo šilumos šaltinio blokavimas.
	Šis simbolis pasirodys, jei suaktyvinamas periodinio padidėjimo ar prabangusis karšto vandens režimas.
	Šis simbolis rodo, ar veikia „atostogų nust.“ 4.7 meniu.
	Šis simbolis nurodo, ar užmegztas ryšys tarp F1355 ir NIBE Uplink.
	Šis simbolis nurodo faktinį ventiliatoriaus greitį, jei greitis buvo pakeistas nuo normalaus nustatymo. Reikia prijungti priedą.
	Šis simbolis matomas įrenginiuose su aktyviais saulės priedais.
	Šis simbolis rodo, ar veikia baseino šildymas. Reikia prijungti priedą.
	Šis simbolis rodo, ar veikia vėsinimas. Reikia prijungti priedą.



VEIKIMAS

Norėdami paslinkti žymiklį, valdymo rankenėlę pasukite į kairę arba dešinę. Pažymėta padėtis yra balta ir (arba) turi skirtuką, pasuktą į viršų.

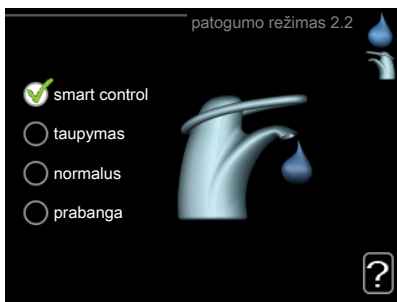


MENIU PASIRINKIMAS

Norėdami patekti į meniu sistemą, pažymėdami pasirinkite pagrindinį meniu ir paspauskite mygtuką „OK“ (Gera). Tada atsidaro naujas langas su antriniais meniu.

Pažymėdami pasirinkite vieną iš antrinių meniu ir paspauskite mygtuką „OK“ (Gera).



PARINKČIŲ PASIRINKIMAS



Parinkčių meniu pasirinktoji parinktis būna pažymėta žalia varnele.



Norėdami pasirinkti kitą parinktį:

1. Pažymėkite reikiamą parinktį. Viena iš parinkčių būna parinkta iš anksto (balta). 
2. Spausdami mygtuką „OK“ (Gera) patvirtinkite pasirinktą parinktį. Pasirinktoji parinktis būna pažymėta žalia varnele. 

VERTĖS NUSTATYMAS

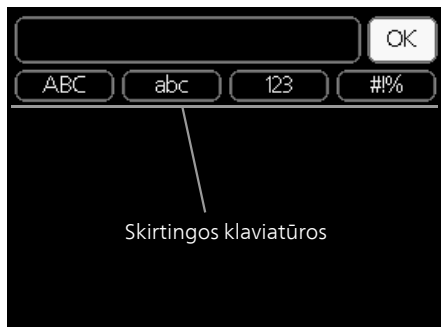


Reikšmės, kurias galime keisti

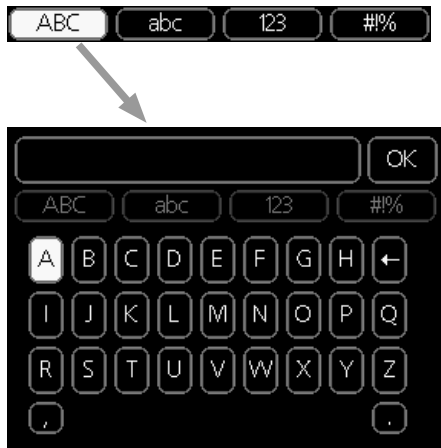
Norėdami nustatyti vertę:

1. Valdymo rankenėle pažymėkite vertę, kurią norite nustatyti. 01
2. Paspauskite mygtuką „OK“ (Gera). Vertės fonas tampa žalias, tai reiškia, kad įsijungė nustatymo režimas. 01
3. Valdymo rankenėlę sukite į dešinę, jei vertę norite padidinti, arba į kairę, jei vertę norite sumažinti. 04
4. Spausdami mygtuką „OK“ (Gera) patvirtinkite vertę, kurią nustatėte. Norėdami pakeisti ir grįžti prie pradinės vertės, paspauskite mygtuką „Back“ (Atgal). 04

VIRTUALIOS KLAVIATŪROS NAUDOJIMAS



Kai kuriuose meniu, kur reikia įvesti tekstą, pateikiama virtuali klaviatūra.



Atsižvelgiant į meniu, galima naudoti skirtingus simbolių rinkinius, kuriuos galima pasirinkti sukant valdymo rankenėlę. Jei norite pakeisti simbolių lentelę, paspauskite mygtuką „Back“ (Atgal). Jei meniu yra tik vienas simbolių rinkinys, ekrane iškart rodoma klaviatūra.

Baigę rašyti pažymėkite „OK“ (Gerai) ir paspauskite mygtuką OK (Gerai).

LANGŲ PERŽIŪRA

Meniu gali būti sudarytas iš keleto langų. Norėdami peržiūrėti langus, sukite valdymo rankenėlę.



Esamo meniu langas Langų skaičius meniu


Slinkimas paleidimo vadovo langais



Rodyklės, skirtos slinkti per paleidimo vadovo langus

1. Pasukite valdymo rankenėlę, kol bus pažymėta viena iš viršutiniame kairiajame kampe esančių rodyklių (ties puslapio numeriu).
2. Paspauskite mygtuką „OK“ (Gerai), kad pereitumėte nuo vieno paleidimo vadovo veiksmo prie kito.

PAGALBOS MENIU

 Daugumoje meniu yra simbolis, kuris reiškia, kad teikiama papildoma pagalba.

Norėdami perskaityti pagalbos tekstą:

1. Valdymo rankenėlę pasirinkite pagalbos simbolį.
2. Paspauskite mygtuką „OK“ (Gerai).

Pagalbos tekstas dažnai susideda iš kelių langų, kuriuos galite peržiūrėti sukdami valdymo rankenėlę.

3 Valdymo meniu

1 meniu – PATALPŲ KLIMATAS

APŽVALGA

1 - PATALPŲ KLIMATAS

1.1 - temperatūra	1.1.1 - šildymo temperatūra	
	1.1.2 - vėsinimo temperatūra *	
	1.1.3 - sant. drėgnis *	
1.2 - ventilacija		
1.3 - grafiko sudarymas	1.3.1 - grafiko sudarymas šildymas	
	1.3.2 - grafiko sudarymas vėsinimas *	
	1.3.2 - grafiko sudarymas ventilacija *	
1.9 - išplėstinis	1.9.1 - kreivė	1.9.1.1 šildymo kreivė
		1.9.1.2 - vėsinimo kreivė *
	1.9.2 - išorinis reguliavimas	
	1.9.3 - min. srauto linijos temp.	1.9.3.1 - šild. min. srauto lin. temp.
		1.9.3.2 - vės. min. srauto lin. temp. *
	1.9.4 - kambario jutiklio nustatymai	
	1.9.5 - vėsinimo nustatymai *	
	1.9.6 - vent.atg.skaič.laikas *	
	1.9.7 - sava kreivė	1.9.7.1 - sava šildymo kreivė
		1.9.7.2 - sava vėsinimo kreivė *
	1.9.8 - nuokrypio taškas	
	1.9.9 – naktinis vėsinimas*	

* Reikalingi priedai.

Antriniai meniu

Meniu **PATALPŲ KLIMATAS** yra keletas antrinių meniu. Informaciją apie atitinkamo meniu būseną galima rasti ekrane į dešinę nuo meniu.

temperatūra Klimato sistemos temperatūros nustatymas. Informacijoje apie būseną rodomos klimato sistemos nustatytosios vertės.

ventilacija Ventilatoriaus greičio nustatymas. Informacijoje apie būseną rodomas pasirinktas nustatymas. Šis meniu rodomas tik tuo atveju, jei prijungtas išmetamo lauko oro modulis (priedas).

grafiko sudarymas Šildymo, vėsinimo ir ventilacijos grafiko sudarymas. Informacija apie būseną „nustatyta“, rodoma tuo atveju, jei jūs nustatėte grafiką, bet dabar jis neaktyvuotas, „atostogų nust.“ rodoma tuo atveju, jei atostogų grafikas yra aktyvuotas vienu metu su bendroju grafiku (atostogų funkcijai teikiama

pirmenybė), „aktyvus“ rodoma tuo atveju, jei aktyvuota bet kuri grafiko dalis; priešingu atveju rodoma „išjungtas“.

išplėstinis Šilumos kreivės, tikslinimo su išoriniu kontaktu, tiekiamo srauto linijos temperatūros minimalios vertės, kambario temperatūros jutiklio ir vėsinimo funkcijos nustatymas.

1.1 MENIU - TEMPERATŪRA

Jei name įrengtos kelios klimato sistemos, ekrane jas žymi kiekvieną sistemą atitinkantis termometras.

Pasirinkite šildymą arba vėsinimą, tada kitame meniu „Šildymo / vėsinimo temperatūra“ (esančiame meniu 1.1) nustatykite norimą temperatūrą.

Temperatūros nustatymas (jei kambario temperatūros jutikliai sumontuoti ir suaktyvinti):

šildymas

Nuostatų diapazonas: 5–30 °C

Standartinė vertė: 20

vėsinimas(reikalingas priedas)

Nuostatų diapazonas: 5–30 °C

Standartinė vertė: 25

Ši vertė ekrane rodoma kaip temperatūra, išreikšta °C, jei klimato kontrolės sistemą kontroliuoja kambario jutiklis.



įspėjimas

Gali būti, kad lėtai šilumą atiduodančios šildymo sistemos, pvz., grindų šildymo sistemos, nebūna galima kontroliuoti naudojant šilumos siurblio kambario jutiklį.

Norėdami pakeisti kambario temperatūrą, valdymo rankenėle ekrane nustatykite pageidaujamą temperatūrą. Naująjį nustatymą patvirtinkite mygtuku „OK“ (Gerai). Naujoji temperatūros vertė rodoma ekrane į dešinę nuo simbolio.

Temperatūros nustatymas (kai kambario temperatūros jutikliai nesuaktyvinti):

Nustatymo diapazonas: -10 – +10

Standartinė vertė: 0

Ekrane rodomos nustatytosios šildymo vertės (kreivės nuokrypis). Norėdami padidinti arba sumažinti patalpų temperatūrą, padidinkite arba sumažinkite vertę ekrane.

Naują vertę nustatykite valdymo rankenėle. Naująjį nustatymą patvirtinkite mygtuku „OK“ (Gerai).

Per kiek pakopų reikia pakeisti vertę norint pakeisti patalpų temperatūrą vienu laipsniu, priklauso nuo šildymo sistemos. Dažniausiai pakanka vienos pakopos, tačiau kai kuriais atvejais gali prireikti kelių.

Pageidaujamos vertės nustatymas. Naujoji vertė rodoma ekrane į dešinę nuo simbolio.



įspėjimas

Kambario temperatūros didėjimas gali sulėtėti dėl radiatorių arba grindų šildymo sistemos termostatų. Todėl visiškai atidarykite termostatinis vožtuvus, išskyrus tuose kambariuose, kur reikalinga žemesnė temperatūra, pvz., miegamuosiuose.



REKOMENDACIJA

Prieš atlikdami naują nustatymą palaukite 24 valandas, kad nusistovėtų kambario temperatūra.

Jei lauke šalta ir kambario temperatūra yra per žema, meniu 1.9.1.1 kreivės nuolydį padidinkite viena padala.

Jei lauke šalta ir kambario temperatūra yra per aukšta, meniu 1.9.1.1 kreivės nuolydį sumažinkite viena padala.

Jei lauke šilta ir kambario temperatūra yra per žema, meniu 1.1.1 padidinkite reikšmę viena padala.

Jei lauke šilta ir kambario temperatūra yra per aukšta, meniu 1.1.1 sumažinkite reikšmę viena padala.

1.2 MENIU - VENTILIACIJA (TAM REIKALINGAS PRIEDAS)

Nustatymo diapazonas: normalus ir 1 greitis-4

Standartinė vertė: normalus

Čia galima laikinai padidinti arba sumažinti gyvenamųjų patalpų ventiliaciją.

Kai pasirenkate naują greitį, laikrodis pradeda atgalinį skaičiavimą. Kai pasibaigia atgalinis laiko skaičiavimas, grąžinamas įprastas ventiliacijos greičio nustatymas.

Jei reikia, skirtingą atgalinės skaičiuotės laiką galima pakeisti 1.9.6 meniu.

Ventiliacijos greitis rodomas skliausteliuose (procentais) kaskart pakeitus greitį.



REKOMENDACIJA

Jei reikia atlikti pakeitimus, apimančius ilgesnį laikotarpį, naudokitės atostogų arba grafiko sudarymo funkcija.

1.3 MENIU - GRAFIKO SUDARYMAS

Meniu **grafiko sudarymas** patalpų klimato (šildymas/vėsinimas/ventiliacija) grafikas sudaromas kiekvienai savaitės dienai.

Meniu 4.7 taip pat galite sudaryti grafiką ilgesniam pasirinktam laikotarpiui (atostogoms).

Grafikas: čia pasirenkamas grafikas, kurį ketinate keisti.

Grafiko nustatymas

Šios nuostatos gali būti priskiriamos kiekvienam grafikui (1.3.1, 1.3.2 ir 1.3.3 meniu).

Aktyvuotas: čia aktyvuojamas pasirinkto laikotarpio grafikas. Deaktyvuojant laiko nustatymai nepasikeičia.

Sistema: Čia pasirenkama klimato sistema, su kuria yra susijęs atitinkamas grafikas. Ši alternatyva rodoma tik tuo atveju, jei naudojama daugiau nei viena klimato sistema.

Diena: pasirinkite savaitės dieną arba dienas, kurioms taikomas grafikas. Norint pašalinti tam tikros dienos grafiką, reikia iš naujo nustatyti tos dienos laiką taip, kad pradžios laikas sutaptų su pabaigos laiku. Jei naudojama eilutė „visos“, šios eilutės nustatymai taikomi visoms laikotarpio dienoms.

Laikotarpis: čia pasirenkamas pasirinktos dienos grafiko pradžios ir pabaigos laikas.

Derinimas: žr. atitinkamą antrinį meniu.

Kirtimasis: jei dvi nuostatos kertasi viena su kita, rodomas raudonas šauktukas.



REKOMENDACIJA

Jei pageidaujate nustatyti tokį pat grafiką visoms savaitės dienoms, pirmiausia užpildykite „visos“, o paskui pakeiskite pageidaujamas dienas.



REKOMENDACIJA

Sustabdymo laikas turi būti ankstesnis nei pradžios laikas, kad laikotarpis baigtųsi po vidurnakčio. Tada sudarytas grafikas sustos nustatytu sustabdymo laiku kitą dieną.

Grafiko sudarymas visada pradedamas tą dieną, kuriai nustatoma pradžios diena.

1.3.1 MENIU - ŠILDYMAS

Čia galima sudaryti grafiką, kad temperatūra gyvenamosiose patalpose būtų padidinta arba sumažinta iki trijų laikotarpių per parą. Jei sumontuotas ir aktyvintas kambario temperatūros jutiklis, pageidaujama kambario temperatūra (išreikšta °C) yra nustatoma atitinkamo



laikotarpio metu. Nesuaktyvintus kambario jutiklio, nustatomas pageidaujamas pakeitimas (nuo 1.1 meniu atlikto nustatymo). Norint pakeisti kambario temperatūrą vienu laipsniu, dažniausiai pakanka vienos pakopos, tačiau kai kuriais atvejais gali prireikti kelių pakopų.

Reguliavimas: čia nustatoma, koks turi būti šildymo kreivės nuokrypis grafike numatytu laikotarpiu lyginant su 1.1 meniu. Jei sumontuotas kambario temperatūros jutiklis, pageidaujamos temperatūros nustatymas būna išreikštas °C.



įspėjimas

Gyvenamųjų patalpų temperatūra pasikeičia tik per ilgesnį laiką. Pavyzdžiui, trumpi laikotarpiai, nustatyti grindų šildymo sistemai, nepakeis kambario temperatūros pastebimai.

1.3.2 MENIU - VĖSINIMAS (TAM REIKALINGAS PRIEDAS)

Čia galima sudaryti grafiką, kai gyvenamosiose patalpose leidžiama vėsininti (iki dviejų skirtingų laikotarpių per dieną).

Reguliavimas: čia galite numatyti, kada bus vėsinimas bus draudžiamas.



1.3.3 MENIU - VENTILIACIJA (TAM REIKALINGAS PRIEDAS)

Čia galima sudaryti grafiką, kad ventiliacija gyvenamosiose patalpose būtų padidinta arba sumažinta iki dviejų laikotarpių per dieną.

Reguliavimas: čia nustatomas pageidaujamas ventiliatoriaus greitis.





įspėjimas

Žymus pokytis per ilgesnį laikotarpį gali sukelti gyvenamųjų patalpų klimato pablogėjimą ir prastesnį įrenginio eksploatavimo ekonomiškumą.

1.9 MENU - IŠPLĖSTINIS

Meniu **išplėstinis** tekstas yra oranžinės spalvos ir jis skirtas pažengusiam naudotojui. Jame yra keletas antrinių meniu.

kreivė Šildymo ir vėsinimo kreivės nuolydžio nustatymas.

išorinis reguliavimas Šilumos kreivės nuokrypio nustatymas, kai prijungtas išorinis kontaktas.

min. srauto linijos temp. Minimalios leistinosios srauto linijos temperatūros nustatymas.

kambario jutiklio nustatymai Jutiklio kambario temperatūrai keisti nustatymai

vėsinimo nustatymai Vėsinimo nustatymai.

vent.atg.skaič.laikas Ventilatoriaus atgalinės skaičiuotės nustatymai laikino ventilacijos greičio pakeitimo atveju.

sava kreivė Šildymo ir vėsinimo savos kreivės nustatymas.

nuokrypio taškas Šildymo kreivės arba vėsinimo kreivės poslinkio esant tam tikrai lauko temperatūrai nustatymas.

naktinis vėsinimas Naktinio šaldymo nustatymas.

1.9.1 MENU - KREIVĖ

šildymo kreivė

Nustatymo diapazonas: 0 – 15

Standartinė vertė: 9

vėsinimo kreivė (tam reikalingas priedas)

Nustatymo diapazonas: 0 – 9

Standartinė vertė: 0

Galite pasirinkti šildymą arba vėsinimą meniu **kreivė**. Sekančiame meniu (šildymo kreivė / vėsinimo kreivė) rodamos jūsų namo šildymo ir vėsinimo kreivės. Šildymo kreivės paskirtis – užtikrinti vienodą patalpų temperatūrą nepaisant lauko temperatūros, taigi ir efektyvų energijos vartojimą. Būtent pagal šias šildymo kreives šilumos siurblio valdymo kompiuteris nustato į sistemą tiekiamo vandens temperatūrą, tiekimo temperatūrą, taigi ir namo patalpų temperatūrą. Pasirinkite kreivę ir tikrinkite, kaip keičiasi tiekimo temperatūra esant skirtingoms lauko temperatūros vertėms. Skaičius toli į dešinę nuo „sistemos“ rodo, kurios sistemos šildymo kreivę / vėsinimo kreivę pasirinkote.



įspėjimas

Naudojant grindų šildymo sistemas, **aukšč. srauto linijos temp.** paprastai turėtų būti nustatyta tarp 35 ir 45 °C.

Naudojant grindų vėsinimo funkciją, reikia apriboti „min. srauto linijos temp.“, kad nesusidarytų kondensacija.

Sužinokite iš montuotojo arba tiekėjo, kokia yra didžiausia leistina temperatūra jūsų grindims.



REKOMENDACIJA

Prieš nustatydami kitą parametą palaukite 24 valandas, kad nusistovėtų kambario temperatūra.

Jei lauke šalta ir kambario temperatūra per žema, kreivės nuolydį padidinkite viena padala.

Jei lauke šalta, bet kambario temperatūra per aukšta, kreivės nuolydį sumažinkite viena padala.

Jei lauke šilta, bet kambario temperatūra per žema, kreivės poslinkį padidinkite viena padala.

Jei lauke šilta ir kambario temperatūra per aukšta, kreivės poslinkį sumažinkite viena padala.

1.9.2 MENU - IŠORINIS REGULIAVIMAS

šildymas

klimato sistema

Nuostatų diapazonas: -10 iki +10.

Standartinė vertė: 0

vėsinimas (reikalingas priedas)

klimato sistema

Nuostatų diapazonas: -10 iki +10.

Standartinė vertė: 0

Jei prijungtas išorinis perjungiklis, pvz., kambario termostatas ar laikmatis, galite laikinai arba periodiškai padidinti arba sumažinti kambario temperatūrą. Įjungus šį perjungiklį, šildymo ar vėsinimo kreivės nuokrypis pakeičiamas meniu pasirinktu pakopų skaičiumi. Jei yra sumontuotas ir aktyvintas kambario temperatūros jutiklis, nustatoma pageidaujama kambario temperatūra (išreikšta °C).

Jei sumontuota daugiau kaip viena klimato sistema, nustatyti galima atskirai kiekvienai sistemai.

1.9.3 MENIU - MIN. SRAUTO LINIJOS TEMP.

šildymas

Nustatymo diapazonas: 5-70 °C

Standartinė vertė: 20 °C

vėsinimas (reikia priedo)

Nustatymo diapazonas gali skirtis, atsižvelgiant į naudojamą priedą.

Gamyklinė nuostata: 18 °C

Meniu 1.9.3 pasirinkite šildymą arba vėsinimą, kitame meniu (minimali šildymo / vėsinimo tiekimo temperatūra) nustatykite minimalią tiekimo temperatūrą klimato sistemoje. Tai reiškia, kad F1355 niekada neapskaičiuos žemesnės temperatūros, nei čia nustatytoji.

Jei sumontuota daugiau kaip viena klimato sistema, nustatyti galima atskirai kiekvienai sistemai.



REKOMENDACIJA

Šią vertę galima padidinti, jei turite, pvz., rūšį, kurį norite apšildyti visą laiką, net vasarą.

Jums taip pat gali tekti padidinti reikšmę „šildymo išjungimas“ meniu 4.9.2 „aut. režimo nustat.“.

1.9.4 MENIU - KAMBARIO JUTIKLIO NUSTATYMAI

sistemos koeficientas

šildymas

Nustatymo diapazonas: 0,0–6,0

Gamyklinis šildymo nustatymas: 1,0

vėsinimas (tam reikalingas priedas)

Nustatymo diapazonas: 0,0–6,0

Gamyklinis vėsinimo nustatymas: 1,0

Čia gali būti suaktyvinti kambario temperatūros jutikliai, skirti kontroliuoti kambario temperatūrą.



įspėjimas

Įrenginio kambario temperatūros jutikliai gali netikti lėtai šilumą atiduodančios šildymo sistemos, pvz., grindų šildymo sistemos, valdymui.

Čia galite nustatyti koeficientą (skaitinę reikšmę), kuris nustato, kiek daugiau ar mažiau nei normali temperatūra (skirtumas tarp pageidaujamos ir esamos kambario temperatūros) kambaryje paveiks tiekimo temperatūrą į klimato sistemą. Kuo didesnė vertė, tuo didesnis ir greitesnis parinkto šildymo kreivės lygagretus poslinkis.



pastaba

Per aukšta koeficiento vertė (atsižvelgiant į jūsų klimato sistemą) gali lemti nestabilią kambario temperatūrą.

Jei sumontuotos kelios klimato sistemos, aukščiau nurodyti nustatymai gali būti atlikti atitinkamose sistemose.

1.9.5 MENIU - VĖSINIMO NUSTATYMAI (REIKIA PRIEDO)

vės. / šild. jutiklis

Gamyklinė nuostata: jutiklis nepasirinktas

nu. pt vės. / šil. jut. reik.

Nustatymo diapazonas: 5–40 °C

Standartinė vertė: 21

šild.kai kamb.temp.per žema

Nuostatų diapazonas: 0,5–10,0 °C

Standartinė vertė: 1,0

vės.kai kamb.temp per aukšta

Nuostatų diapazonas: 0,5–10,0 °C

Standartinė vertė: 3,0

larm rumsgivare kyla

Nuostatų diapazonas: įjungta / išjungta

Gamyklinė nuostata: išjungta

įjungti pasyvų vėsinimą

Nustatymo diapazonas: 10 – 200

Gamyklinė nuostata: 30 GM

įjungti aktyvų vėsinimą

Nuostatų diapazonas: 30–300 DM

Gamyklinė nuostata: 30 DM

vėsin. laipsniai minutės

Nustatymo diapazonas: -3000–3000 vėsinimo laipsnio minučių

Gamyklinė nuostata: 0

Šil. išm. 24 val. funkcija

Nuostatų diapazonas: įjungta / išjungta

Gamyklinė nuostata: išjungta

Vės. išm. užd. laikas

Nuostatų diapazonas: 0–100 sek.

Gamyklinė nuostata: 0 sek.

m. kompr. aktyviai vės.

Nuostatų diapazonas: 0 - 18

Gamyklinė nuostata: 18

laikas tarp šild. / vės. perj.

Nuostatų diapazonas: 0–48 val.

Gamyklinė nuostata: 2

sumaiš. vožt. stiprint.

Nustatymo diapazonas: 0,1 –10,0

Standartinė vertė: 1,0

sumaiš. vožtuvo delsa

Nustatymo diapazonas: 10 – 300 s

Nuostatų diapazonas: 10–500 s

Standartinės vertės: 30 s

Jūs galite naudoti F1355 namui vėsinti karštuoju metu laiku.



įspėjimas

Tam tikri nuostatų variantai rodomi, tik jei F1355 įdiegta ir suaktyvinta jų funkcija.

vės. / šild. jutiklis

F1355 Galima prijungti papildomą temperatūros jutiklį, kad būtų galima nustatyti, kada perjungti tarp šildymo ir vėsavimo.

Kai įmontuoti keli šildymo / aušinimo jutikliai, galite pasirinkti, kuris iš jų turėtų būti valdantis.



įspėjimas

Kai šildymo / aušinimo jutikliai BT74 prijungiami ir suaktyvinami 5.4 meniu, 1.9.5 meniu negalima pasirinkti jokio kito jutiklio.

nu. pt vės. / šil. jut. reik.

Čia galite nustatyti, kokia turi būti vidaus temperatūra, kad F1355 nuo šildymo pereitų prie vėsavimo.

šild.kai kamb.temp.per žema

Čia galite nustatyti, kiek kambario temperatūra gali nukristi žemiau pageidaujamos temperatūros prieš F1355 persijungiant į šildymą.

vės.kai kamb.temp per aukšta

Čia galite nustatyti, kiek kambario temperatūra gali pakilti aukščiau pageidaujamos temperatūros prieš F1355 persijungiant į vėsavinimą.

larm rumsgivare kyla

Čia reikia nustatyti, ar F1355 turi inicijuoti įspėjamąjį signalą, kai vėsavimo operacijos metu kambario temperatūros jutiklis atjungiamas ar sugenda.

įjungti pasyvų vėsavinimą

Čia galite nustatyti, kada turi prasidėti pasyvusis vėsavimas.

Laipsnių minutės yra esamo namo šildymo poreikio matas, kuris lemia, kada turi įsijungti ar išsijungti kompresorius bei atitinkamai – papildomas vėsavimo ar šildymo įrenginys.

įjungti aktyvų vėsavinimą

Čia galite nustatyti, kada turi prasidėti aktyvusis vėsavimas.

Laipsnių minutės yra esamo namo šildymo poreikio matas, kuris lemia, kada turi įsijungti ar išsijungti kompresorius bei atitinkamai – papildomas vėsavimo ar šildymo įrenginys.

kompresoriaus greitis

Čia galite nustatyti, koks turi būti greitis, kad per aktyvųjį vėsavinimą pradėtų veikti kompresorius. Nustatytoji vertė atitinka dalį esamos galios.

vės. laipsniai minutės

Šią nuostatą galima pasirinkti, kai prijungtas priedas pats skaičiuoja vėsavimo laipsnius minučių intervalais.

Nustačius mažiausią ar didžiausią vertę, sistema automatiškai nustatys tikrąją vertę pagal aušinimo režimu veikiančių kompresorių skaičių.

laikas tarp šild. / vės. perj.

Ši pasirinktis galima, tik kai vėsinama 2 vamzdžių sistemose.

Čia galite nustatyti, kiek laiko F1355 turi laukti, prieš grįždamas prie šildymo režimo, kai vėsavimo poreikio nebėra, arba atvirkščiai.

1.9.6 MENU - VENT.ATG.SKAIČ.LAIKAS (TAM REIKALINGAS PRIEDAS)

Čia galite pasirinkti laikino greičio pokyčio atgalinio skaičiavimo laiką (1 greitis-4) ventiliacijoje, meniu 1.2.

Atgalinės skaičiuotės laikas – tai laikas, po kurio ventiliacijos greitis persijungia į įprastą režimą.

1.9.7 MENIU - SAVA KREIVĖ

tiekimo temperatūra

šildymas

Nustatymo diapazonas: 5–80 °C

vėsinimas (tam reikalingas priedas)

Nustatymo diapazonas gali skirtis, atsižvelgiant į naudojamą priedą.

Nuostatų diapazonas: 5–40 °C

Čia galite sukurti savo šildymo arba vėsinimo kreivę nustatydami norimą tiekimo temperatūrą pagal įvairias lauko temperatūros vertes.



įspėjimas

Norint taikyti, kreivę 0 reikia pasirinkti 1.9.1 meniu sava kreivė.

1.9.8 MENIU - NUOKRYPIO TAŠKAS

lauko temp. taškas

Nustatymo diapazonas: -40–30 °C

Standartinė vertė: 0 °C

kreivės pasikeitimas

Nustatymo diapazonas: -10–10 °C

Standartinė vertė: 0 °C

Čia pasirinkite šildymo kreivės pokytį esant tam tikrai lauko temperatūrai. Norint pakeisti kambario temperatūrą vienu laipsniu, dažniausiai pakanka vienos pakopos, tačiau kai kuriais atvejais gali prireikti kelių pakopų.

Šildymo kreivė paveikiama ± 5 °C diapazonu nuo nustatytos lauko temp. taškas.

Svarbu pasirinkite tinkamą šildymo kreivę, kad būtų išlaikoma vienoda kambario temperatūra.



REKOMENDACIJA

Jei name šalta, esant, pvz., -2 °C temperatūrai, „lauko temp. taškas“ nustatoma „-2“, o „kreivės pasikeitimas“ didinama, kol pasiekama pageidaujama kambario temperatūra.



įspėjimas

Prieš atlikdami naują nustatymą palaukite 24 valandas, kad nusistovėtų kambario temperatūra.

1.9.9 MENIU - NAKTINIS VĖSINIMAS (TAM REIKALINGAS PRIEDAS)

išmetamo oro pradinė temp.

Nustatymo diapazonas: 20–30 °C

Standartinė vertė: 25 °C

min.lauko ir išm. oro t.skirt.

Nustatymo diapazonas: 3–10 °C

Standartinė vertė: 6 °C

Čia galite įjungti naktinį šaldymą.

Kai temperatūra name yra aukšta, o lauko temperatūra yra žemesnė, šaldymą galima atlikti įjungiant ventiliaciją.

Jei išmetamojo oro ir lauko oro temperatūrų skirtumas yra didesnis nei nustatyta reikšmė („min.lauko ir išm. oro t.skirt.“) ir išmetamojo oro temperatūra yra didesnė nei nustatyta reikšmė („išmetamo oro pradinė temp.“), ventiliaciją paleiskite 4 greičiu, kol viena iš temperatūrų sumažės.



įspėjimas

Naktinį šaldymą galima įjungti tik tuomet, kai namo šildymas yra išjungtas. Tai atliekama meniu 4.2.

2 meniu – KARŠTAS VANDUO

APŽVALGA

2 - KARŠTAS VANDUO*, **	2.1 - laikina prabanga	
	2.2 - patogumo režimas	
	2.3 - grafiko sudarymas	
	2.9 - išplėstinis	2.9.1 - periodinis padidėjimas
		2.9.2 - k.vandens recirk. *

* Reikalingi priedai.

** Šis meniu nustatomas ir pagalbinio šilumos siurblio ribotoje meniu sistemoje.

Antriniai meniu

Šis meniu pasirodo tik tuo atveju, jei prie šilumos siurblio prijungtas vandens šildytuvas.

Meniu **KARŠTAS VANDUO** yra keletas antrinių meniu. Informaciją apie atitinkamo meniu būseną galima rasti ekrane į dešinę nuo meniu.

laikina prabanga Karšto vandens temperatūros laikino padidėjimo aktyvavimas. Informacijos apie būseną ekrane rodoma „išjungtas“ arba kiek liko laiko, kol veiks laikinas temperatūros padidinimas.

patogumo režimas Karšto vandens komforto nustatymas. Informacijos apie būseną ekrane rodomas pasirinktas režimas, „taupymas“, „normalus“, arba „prabanga“.

grafiko sudarymas Karšto vandens komforto grafiko sudarymas. Bus rodoma būklės informacija „nustatyta“, jei nustatėte grafiko sudarymą, bet jis šiuo metu neaktyvus; bus rodoma „atostogų nust.“, jei atostogų nustatymas yra aktyvus tuo pat metu, kaip ir grafiko sudarymas (kai atostogų funkcijai teikiama pirmenybė); bus rodoma „aktyvus“, jei bet kokia grafiko sudarymo dalis yra aktyvi, kitu atveju bus rodoma „išjungtas“.

išplėstinis Laikino karšto vandens temperatūros padidėjimo nustatymas.

2.1 MENIU - LAIKINA PRABANGA

Nuostatų diapazonas: 3, 6 ir 12 valand. ir režim. „išjungtas“ bei „vienkart. padidėjim.“

Standartinė vertė: „išjungtas“

Laikina padidėjus karšto vandens poreikiui, šiame meniu galima pasirinkti karšto vandens temperatūros padidėjimą iki prabangiojo režimo temperatūros pasirinktam laikui.



įspėjimas

Jei komforto režimas „prabanga“ pasirinktas meniu 2.2, daugiau didinti nebegalima.

Funkcija aktyvinama iškart, pasirinkus laikotarpį ir patvirtinus mygtuku OK (gerai). Likęs pasirinktosios nuostatos laikas yra rodomas dešinėje.

Pasibaigus šiam laikui, F1355 persijungia į režimą, nustatytą 2.2. meniu.

Pasirinkite „išjungtas“, jei norite išjungti **laikina prabanga**.

2.2 MENIU - PATOGUMO REŽIMAS

Nuostatų diapazonas: smart control, taupymas, normalus, prabanga

Standartinė vertė: normalus

Skirtumas tarp galimų pasirinkti režimų yra karšto vandens temperatūra. Aukštesnė temperatūra reiškia, kad karštas vanduo tiekiamas ilgiau.

išmanusis valdymas: Kai yra aktyvintas išmanusis valdymas, F1355 įsimena praėjusios savaitės karšto vandens suvartojimą ir pritaiko vandens šildytuvo temperatūrą būsimai savaitei, kad užtikrintų minimalų energijos suvartojimą.

Jei karšto vandens poreikis yra didesnis, yra tam tikras papildomas karšto vandens kiekis.

taupymas: kai įjungtas šis režimas, ruošiama mažiau karšto vandens, bet veikimas yra taupesnis. Šį režimą galima naudoti mažesniuose namuose, kur karšto vandens poreikis nedidelis.

normalus: kai įjungtas normalus režimas, ruošiama daugiau karšto vandens, taigi šis režimas tinka daugumai namų.

prabanga: prabangus režimas užtikrina didžiausią galimą karšto vandens kiekį. Kai įjungtas šis režimas, panardinamąjį šildytuvą galima iš dalies naudoti karštam vandeniui ruošti, tačiau dėl to padidėja eksploatacinės išlaidos.

2.3 MENIU - GRAFIKO SUDARYMAS

Čia galima sudaryti grafiką, koku karšto vandens komforto režimu turi veikti šilumos siurblys, ir numatyti iki dviejų skirtingų laikotarpių per dieną.

Grafiko sudarymas įjungiamas / išjungiamas pažymint / nuimant žymėjimą nuo „įjungtas“. Išaktyvinant laiko nustatymai nepasikeičia.

Grafikas: čia pasirenkamas grafikas, kurį ketinate keisti.

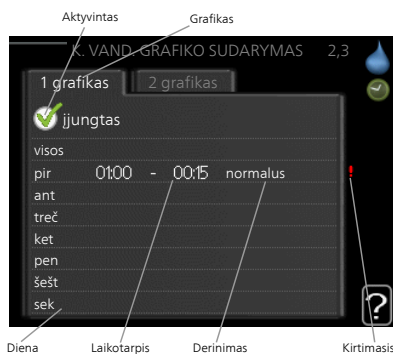
Aktyvuotas: čia aktyvuojamas pasirinkto laikotarpio grafikas. Deaktyvuojant laiko nustatymai nepasikeičia.

Diena: pasirinkite savaitės dieną arba dienas, kurioms taikomas grafikas. Norint pašalinti tam tikros dienos grafiką, reikia iš naujo nustatyti tos dienos laiką taip, kad pradžios laikas sutaptų su pabaigos laiku. Jei naudojama eilutė „visos“, šios eilutės nustatymai taikomi visoms laikotarpio dienoms.

Laikotarpis: čia pasirenkamas pasirinktos dienos grafiko pradžios ir pabaigos laikas.

Reguliavimas: čia nustatykite karšto vandens komforto režimą, kuris turi būti taikomas grafiko galiojimo metu.

Kirtimasis: jei dvi nuostatos kertasi viena su kita, rodomas raudonas šauktukas.



2.9.1 MENIU - PERIODINIS PADIDĖJIMAS

laikotarpis

Nustatymo diapazonas: 1 – 90 dienų

Standartinė vertė: išjungtas

įjungimo laikas

Nustatymo diapazonas: 00:00 - 23:00

Standartinė vertė: 00:00

Kad vandens šildytuve nesidaugintų bakterijos, kompresorius ir panardinamasis šildytuvas gali reguliariais intervalais trumpam padidinti karšto vandens temperatūrą.

Čia galima pasirinkti laiko tarpą tarp padidinimo ciklų. Laiką galima nustatyti nuo 1 iki 90 dienų. Gamyklos nustatymas – 14 dienų. Pažymėkite „įjungtas“ arba panaikinkite žymėjimą, kad įjungtumėte arba išjungtumėte funkciją.

2.9.2 MENIU - K.VANDENS RECIRK. (TAM REIKALINGAS PRIEDAS)

veikimo laikas

Nuostatų diapazonas: 1–60 min.

Standartinė vertė: 60 min.

prastova

Nustatymo diapazonas: 0–60 min.

Standartinė vertė: 0 min.

Čia galite nustatyti karšto vandens cirkuliaciją iki trijų laikotarpių per dieną. Nustatytųjų laikotarpių metu karšto vandens cirkuliacinis siurblys veiks pagal aukščiau nurodytus nustatymus.

"veikimo laikas" nusprendžia, kiek karšto vandens cirkuliacijos siurblys turi veikti vienos eksploataavimo atkarpos metu.

"prastova" nusprendžia, kiek karšto vandens cirkuliacijos siurblys turi neveikti tarp eksploataavimo atkarpų.



REKOMENDACIJA

Jei pageidaujate nustatyti tokį pat grafiką visoms savaitės dienoms, pirmiausia užpildykite „visos“, o paskui pakeiskite pageidaujamas dienas.



REKOMENDACIJA

Sustabdymo laikas turi būti ankstesnis nei pradžios laikas, kad laikotarpis baigtųsi po vidurnakčio. Tada sudarytas grafikas sustos nustatytu sustabdymo laiku kitą dieną.

Grafiko sudarymas visada pradedamas tą dieną, kuriai nustatoma pradžios diena.

2.9 MENIU - IŠPLĖSTINIS

Meniu **išplėstinis** tekstas yra oranžinės spalvos ir jis skirtas pažengusiam naudotojui. Jame yra keletas antrinių meniu.

3 meniu – INFORMACIJA

APŽVALGA

3 - INFORMACIJA **

3.1 - aptarnavimo inf. **

3.2 - kompresoriaus inf. **

3.3 - pap. šilumos inf. **

3.4 - av. sign. reg. **

3.5 - vidaus temp. registras

** Šis meniu nustatomas ir pagalbinio šilumos siurblio ribotoje meniu sistemoje.

Antriniai meniu

INFORMACIJA meniu turi keletą antrinių meniu. Šiuose meniu negalima atlikti nustatymų, jie tik rodo informaciją. Informaciją apie atitinkamo meniu būseną galima rasti ekrane, dešinėje meniu pusėje.

aptarnavimo inf. rodo sistemos temperatūros lygius ir nustatymus.

kompresoriaus inf. rodo šilumos siurblio kompresoriaus veikimo laiko duomenis, įjungimų skaičių ir t. t.

pap. šilumos inf. rodoma informacija apie papildomo šildymo įrenginio veikimo laiką ir t. t.

av. sign. reg. rodo paskiausią avarinį signalą ir informaciją apie šilumos siurblių tuo metu, kai buvo gautas avarinis signalas.

vidaus temp. registras vidutinė temperatūra patalpose kiekvieną praėjusių metų savaitę.

3.1 MENIU - APTARNAVIMO INF.

Čia galima peržiūrėti informaciją apie tikrąją šilumos siurblio eksploatacinę būseną (pvz., esamas temperatūros reikšmes ir t. t.). Jei keli šilumos siurbliai yra prijungti kaip pagrindiniai / pagalbiniai, informacija apie juos taip pat rodoma šiame meniu. Ko nors keisti negalima.

Informacija pateikiama keliuose puslapiuose. Norėdami peržiūrėti puslapius, sukite valdymo rankenėlę.

Vienoje pusėje yra QR kodas. Šis QR kodas nurodo serijos numerį, gaminio pavadinimą ir tam tikrus eksploatacinius duomenis.

Šis meniu nustatomas ir pagalbinio šilumos siurblio ribotoje meniu sistemoje.

Šiame meniu naudojami simboliai:			
	Kompresoriai EP14/EP15 (šaldymo modulis) rodo, kuris kompresorius veikia.		Šildymas Skaitmuo rodo, kiek šiuo metu tiekiant šilumą veikia kompresorių (jei daugiau nei vienas).
			
	Viduje prijungta išorinė papildomos šilumos sistema ir išorinė papildomos šilumos sistema, prijungta per priedą.		Karštas vanduo Skaitmuo rodo, kiek šiuo metu tiekiant karštą vandenį veikia kompresorių (jei daugiau nei vienas).
	Sūrymo siurbLIAI (mėlynas)		Šildymo terpės siurbLIAI (oranžinis)
			EP14/EP15 (šaldymo modulis)
			rodo, kuris cirkuliacinis siurblys veikia.
	Vėsinimas Skaitmuo rodo, kiek šiuo metu šaldant veikia kompresorių (jei daugiau nei vienas).		Baseinas Skaitmuo rodo, kiek šiuo metu šildant baseiną veikia kompresorių (jei daugiau nei vienas).
	Ventiliacija		Saulės priedas
	Papildomos šilumos sistema talpykloje		

3.2 MENUU - KOMPRESORIAUS INF.

Čia galima peržiūrėti informaciją apie kompresoriaus eksploatacinę būseną ir statistinius duomenis. Ko nors keisti negalima.

Jei keli šilumos siurbliai yra prijungti kaip pagrindiniai / pagalbiniai, informacija apie kitus šilumos siurblių kompresorius taip pat rodoma skirtukų sistemoje.

Šis meniu nustatomas ir pagalbinio šilumos siurblio ribotoje meniu sistemoje.

3.3 MENUU - PAP. ŠILUMOS INF.

Čia galima peržiūrėti informaciją apie papildomo šilumos įrenginio nustatymus, eksploatacinę būseną ir statistinius duomenis. Ko nors keisti negalima.

Informacija pateikiama keliuose puslapiuose. Norėdami peržiūrėti puslapius, sukite valdymo rankenėlę.

3.4 MENUU - AV. SIGN. REG.

Siekiant palengvinti sutrikimų paiešką, čia saugomi duomenys apie šilumos siurblio eksploatacinę būseną tuo metu, kai buvo gauti avariniai signalai. Galite matyti informaciją apie 10 vėliausių avarinių signalų.

Šis meniu nustatomas ir pagalbinio šilumos siurblio ribotoje meniu sistemoje.

Norėdami peržiūrėti veikimo būseną avarinio signalo gavimo metu, šį avarinį signalą pažymėkite ir paspauskite mygtuką „OK“ (Gerai).

3.5 MENUU - VIDAUS TEMP. REGISTRAS

Čia galite pamatyti vidutinę temperatūrą patalpose kiekvieną praėjusių metų savaitę. Punktyrinė linija nurodo metinę vidutinę temperatūrą.

Vidutinė kambario temperatūra rodoma tik jei įrengtas kambario temperatūros jutiklis (kambario įrenginys).

Jeį įrengtas išmetamojo oro modulis (NIBE FLM), rodoma išmetamojo oro temperatūra.

Kaip perskaityti vidutinę temperatūrą

1. Valdymo rankenėlę pasukite taip, kad būtų pažymėtas žiedas ant koto su savaitės numeriu.
2. Paspauskite mygtuką „OK“ (Gerai).
3. Sekite pilka linija iki grafiko ir į kairę, kad perskaitytumėte vidutinę patalpų temperatūrą pasirinktą savaitę.
4. Dabar galite sužinoti kitų savaičių vertes – valdymo rankenėlę pasukite į dešinę arba kairę ir perskaitykite vidutinę temperatūrą.
5. Norėdami išėiti iš peržiūros režimo, paspauskite mygtuką „OK“ (Gerai) arba „Back“ (Atgal).

4 meniu – ŠILUMOS SIURBLYS

APŽVALGA

4 - ŠIL. SIURBLYS	4.1 - papildomos funkcijos *	4.1.1 - baseinas 1 *
		4.1.2 – 2-as baseinas *
		4.1.3 – internet.
		4.1.3.1 – NIBE Uplink
		4.1.3.8 – tcp/ip nustatymai
		4.1.3.9 – tarp. serv. nustat.
		4.1.4 – sms *
		4.1.5 - SG Ready
		4.1.6 - smart price adaption
		4.1.8 – smart energy source™
		4.1.8.1 – nustatymai
		4.1.8.2 – kainos nuost.
		4.1.8.3 – CO2 poveikis
		4.1.8.4 – tarifo laikotarpiai, elektra
		4.1.8.5 – tarifo laikotarpiai, fiks. kaina
		4.1.8.6 – tar. laik., išor. apl. papild.
		4.1.8.7 – tar. laik., išor. žingsn. papild.
		4.1.8.8 – tarifo laikotarpiai, OPT10
		4.1.11 – pagal por. reg. vėdin. *
	4.2 - ekspl. režimas	
	4.3 - mano piktogramos	
	4.4 - laikas ir data	
	4.6 - kalba	
	4.7 - atostogų nust.	
	4.9 - išplėstinis	4.9.1 - ekspl. pirmaeilisškumas
		4.9.2 - aut. režimo nustat.
		4.9.3 - Laipsnių / minučių nustatymas
		4.9.4 - gamyklinis nust., naud.
		4.9.5 - grafiko blokavimas

* Reikalingi priedai.

Antriniai meniu

Meniu **ŠIL. SIURBLYS** yra keletas antrinių meniu. Informaciją apie atitinkamo meniu būseną galima rasti ekrane į dešinę nuo meniu.

papildomos funkcijos Nustatymai, taikomi bet kurioms šildymo sistemoje sumontuotoms papildomoms funkcijoms.

ekspl. režimas Rankinio arba automatinio eksploatavimo režimo aktyvavimas. Informacijoje apie būseną rodomas pasirinktas eksploatavimo režimas.

mano piktogramos Nustatymai, kurios šilumos siurblio vartotojo sąsajos piktogramos turi būti matomos langelyje, kai durelės uždarytos.

laikas ir data Esamo laiko ir datos nustatymas.

kalba Čia pasirinkite ekrano kalbą. Informacijoje apie būseną rodoma pasirinkta kalba.

atostogų nust. Šildymo, karšto vandens ruošimo ir ventilacijos grafiko sudarymas atostogoms. Būsenos informacija „nustatyta“ yra rodoma, jeigu sudarėte atostogų grafiką, tačiau šiuo metu jis nėra aktyvus, „aktyvus“ yra rodoma, jeigu kuri nors atostogų grafiko dalis yra aktyvi, antraip rodoma „išjungtas“.

išplėstinis Šilumos siurblio darbinio režimo nustatymas.

4.1 MENIU - PAPILDOMOS FUNKCIJOS

Bet kokių papildomų į F1355 įdiegtų funkcijų nustatymus galima atlikti antriniuose meniu.

4.1.1 – 4.1.2 MENIU - BASEINAS 1 – 2-AS BASEINAS (TAM REIKALINGAS PRIEDAS)

įjungimo temp.

Nustatymo diapazonas: 5,0–80,0 °C

Standartinė vertė: 22,0 °C

išjungimo temp.

Nustatymo diapazonas: 5,0–80,0 °C

Standartinė vertė: 24,0 °C

kompresoriaus greitis

Nuostatų diapazonas: 1 – 100 %

Gamyklinė nuostata: 1 %

Pasirinkite, ar turi būti suaktyvintas baseino valdymas, kokiai temperatūrai esant (įjungimo ir išjungimo temperatūra) baseinas turi būti šildomas ir kiek kompresorių vienu metu gali veikti baseino šildymui.

Čia galite nustatyti, koku greičiu turi veikti kompresorius šildant baseiną. Nustatytoji vertė atitinka dalį esamos galios.

Kai baseino temperatūra nukrenta žemiau nustatytos įjungimo temperatūros ir nėra poreikio ruošti karštą vandenį arba šildyti patalpas, F1355 pradeda šildyti baseiną.

Nuimkite žymėjimą nuo „įjungtas“, jei norite išjungti baseino šildymą.



įspėjimas

Įjungimo temperatūra negali būti nustatyta ties reikšme, aukštesne nei išjungimo temperatūra.

4.1.3 MENIU - INTERNET.

Čia galite apibrėžti F1355 prijungimo per NIBE Uplink, kuris naudojasi internetu, nustatymus.



pastaba

Kad veiktų šios funkcijos, turi būti prijungtas interneto kabelis.

4.1.3.1 MENIU - NIBE UPLINK

Čia galite valdyti sistemos prijungimą prie NIBE Uplink (nibeuplink.com) ir matyti per internetą prie sistemos prisijungusių naudotojų skaičių.

Prisijungęs naudotojas turi savo paskyrą „NIBE Uplink“, šiai paskyrai suteiktas leidimas valdyti ir (arba) stebėti įrangą.

Naujos ryšio eilutės užklausa

Kad „NIBE Uplink“ esančią naudotojo paskyrą galėtumėte prijungti prie sistemos, turite pateikti unikalų prisijungimo kodo užklausa.

1. Pažymėkite „naujos ryšio eilutės užklausa“ ir paspauskite mygtuką OK.
2. Dabar sistema susisieks su „NIBE Uplink“, kad būtų sukurtas prisijungimo kodas.
3. Kai gaunama prisijungimo eilutė, ji parodoma meniu „ryšio eilutė“ ir galioja 60 min.

Visų naudotojų atjungimas

1. Pažymėkite „išjungti visus naudotojus“ ir paspauskite mygtuką OK.
2. Sistema dabar susisieks su „NIBE Uplink“, kad galėtų atjungti per internetą prisijungusius naudotojus.



pastaba

Atjungus visus naudotojus nė vienas iš jų negali stebėti ar valdyti sistemos per „NIBE Uplink“ nepateikę naujos prisijungimo eilutės užklauskos.

4.1.3.8 MENIU - TCP/IP NUSTATYMAI

Čia galite nustatyti sistemos TCP/IP nustatymus.

Automatinis nustatymas (DHCP)

1. Pažymėkite „automatinis“. Sistema dabar gauna TCP/IP nustatymus per DHCP.
2. Pažymėkite „patvirt.“ ir paspauskite mygtuką OK.

Rankinis nustatymas

1. Panaikinkite „automatinis“ žymėjimą. Dabar galite pasiekti kelias nustatymų parinktis.
2. Pažymėkite „ip adresas“ ir paspauskite mygtuką OK.
3. Naudodami virtualią klaviatūrą įveskite tinkamus duomenis.
4. Pasirinkite „OK“ ir paspauskite mygtuką OK (Gerai).
5. Kartokite 1–3 veiksmus, kad nustatytumėte „tinklo kaukė“, „šliuzas“ ir „dns“.
6. Pažymėkite „patvirt.“ ir paspauskite mygtuką OK.



įspėjimas

Sistema negali prisijungti prie interneto be tinkamų TCP/IP nustatymų. Jei nesate tikri dėl esamų nustatymų, naudokite automatinį režimą arba susisiekite su tinklo administratoriumi (ar panašias pareigas einančiu asmeniu) dėl papildomos informacijos.



REKOMENDACIJA

Visi atidarius meniu padaryti nustatymai gali būti ištrinti pažymėjus „atstata“ ir paspaudus mygtuką OK (Gerai).

4.1.3.9 MENIU - TARP. SERV. NUSTAT.

Čia galite nustatyti sistemos įgaliotojo serverio nustatymus.

Įgaliotojo serverio nustatymai naudojami norint suteikti prisijungimo informaciją tarpiniam serveriui (įgaliotajam serveriui), esančiam tarp sistemos ir interneto. Šie nustatymai naudojami pirmiausia, kai sistema prisijungia prie interneto per bendrovės tinklą. Sistema palaiko „HTTP Basic“ ir „HTTP Digest“ tipo įgaliotojo serverio autentifikavimą.

Jei nesate tikri dėl esamų nuostatų, susisieki su tinklo administratoriumi (ar panašias pareigas einančiu asmeniu) dėl papildomos informacijos.

Nustatymas

1. Pažymėkite „naud. tarp. serv.“, jei nenorite naudoti siūlomo įgaliotojo serverio.
2. Pažymėkite „serveris“ ir paspauskite mygtuką OK.
3. Naudodami virtualią klaviatūrą įveskite tinkamus duomenis.
4. Pasirinkite „OK“ ir paspauskite mygtuką OK (Gerai).
5. Kartokite 1–3 veiksmus, kad nustatytumėte „prievas“, „naud. vardas“ ir „slaptažodis“.
6. Pažymėkite „patvirt.“ ir paspauskite mygtuką OK.



REKOMENDACIJA

Visi atidarius meniu padaryti nustatymai gali būti ištrinti pažymėjus „atstata“ ir paspaudus mygtuką OK (Gerai).

4.1.4 MENIU - SMS (REIKALINGAS PRIEDAS)

Čia darykite priedo SMS 40 nustatymus.

Pridėkite mobiliojo telefono numerius, kurie turi prieigos teisę ir gali keisti bei gauti būsenos informaciją iš šilumos siurblio. Mobiliojo telefono numeriai turi būti įvedami nurodant šalies kodą, pavyzdžiui, +46 XXXXXXXX.

Jei norite gauti SMS pranešimą avarinio signalo atveju, pažymėkite dešinėje nuo telefono numerio esantį langelį.



pastaba

Nurodyti telefono numeriai turi būti pritaikyti priimti trumpąsias SMS žinutes.

4.1.5 MENIU - SG READY

Šią funkciją galima naudoti tik maitinimo tinkluose, kurie palaiko „SG Ready“ standartą.

Čia galite atlikti funkcijos „SG Ready“ nustatymus.

paveikta kam. t.

Čia galite nustatyti, ar aktyvius „SG Ready“ turėtų keistis kambario temperatūra.

Dirbant „SG Ready“ mažos kainos režimu, vidaus temperatūros lygiagretusis nuokrypis yra padidinamas „+1“. Tačiau jei sumontuotas ir suaktyvintas kambario temperatūros jutiklis, pageidaujama kambario temperatūra padidėja 1 °C.

Dirbant „SG Ready“ perteklinių pajėgumų režimu, vidaus temperatūros lygiagretusis nuokrypis yra padidinamas „+2“. Tačiau jei sumontuotas ir suaktyvintas kambario temperatūros jutiklis, pageidaujama kambario temperatūra padidėja 2 °C.

paveiktas karštas vanduo

Čia galite nustatyti, ar aktyvius „SG Ready“ turėtų keistis karšto vandens temperatūra.

Veikiant „SG Ready“ mažos kainos režimui, karšto vandens sustabdymo temperatūra nustatoma kiek galima aukštesnė, kai veikia tik kompresorius (panardinamasis šildytuvas neleidžiamas).

Dirbant „SG Ready“ perteklinių pajėgumų režimu, karšto vandens nustatymas yra „prabanga“ (panardinamasis šildytuvas leidžiamas).

paveiktas vės. (tam reikalingas priedas)

Čia galite nustatyti, ar aktyvius „SG Ready“ ir vykstant vėsinimui turėtų keistis kambario temperatūra.

Dirbant „SG Ready“ mažos kainos režimu ir vykstant vėsinimui, vidaus temperatūra nesikeičia.

Dirbant „SG Ready“ perteklinių pajėgumų režimu ir vykstant vėsinimui, vidaus temperatūros lygiagretusis nuokrypis yra sumažinamas „-1“. Tačiau jei sumontuotas ir suaktyvintas kambario temperatūros jutiklis, pageidaujama kambario temperatūra sumažinama 1 °C.

paveikta bas. t. (reikalingas priedas)

Čia galite nustatyti, ar aktyvius „SG Ready“ turėtų keistis baseino temperatūra.

Dirbant „SG Ready“ mažos kainos režimu, pageidaujama baseino temperatūra (įjungimo ir išjungimo temperatūra) yra padidinama 1 °C.

Dirbant „SG Ready“ perteklinių pajėgumų režimu, pageidaujama baseino temperatūra (įjungimo ir išjungimo temperatūra) yra padidinama 2 °C.

4.1.6 MENIU - SMART PRICE ADAPTION™

įjungtas

Šią funkciją galima naudoti tik tada, kai jums taikomas valandinis elektros energijos tarifas, elektros energijos tiekėjas palaiko „Smart price adaption™“ ir kai yra aktyvinta „NIBE Uplink“ paskyra.

<p><i>zona</i></p> <p>Čia galite pasirinkti, kurioje vietoje (zonoje) bus šilumos siurblys.</p> <p>Kreipkitės į savo elektros energijos tiekėją, kad sužinotumėte, kokį zonos skaitmenį įvesti.</p>
<p><i>paveikta kam. t.</i></p> <p>Nuostatų diapazonas: 1 - 10</p> <p>Gamyklinė nuostata: 5</p>
<p><i>paveiktas karštas vanduo</i></p> <p>Nuostatų diapazonas: 1 - 4</p> <p>Gamyklinė nuostata: 2</p>
<p><i>paveikta bas. t.</i></p> <p>Nuostatų diapazonas: 1 - 10</p> <p>Gamyklinė nuostata: 2</p>
<p><i>paveiktas vės.</i></p> <p>Nuostatų diapazonas: 1 - 10</p> <p>Gamyklinė nuostata: 3</p>
<p><i>el. en. kainos apž.</i></p> <p>Čia galite gauti informacijos apie tai, kaip elektros kaina kinta iki trijų dienų laikotarpiu.</p>

Meniu Smart price adaptation™ turite nurodyti, kur yra šilumos siurblys ir ar labai svarbi elektros energijos kaina. Kuo didesnė vertė, tuo didesnį poveikį turi elektros energijos kaina ir tuo daugiau galite sutaupyti, bet kartu kyla didesnė rizika, kad sumažės komfortas.

„Smart price adaptation™“ perkelia šilumos siurblio sąnaudas per 24 valandas į pigiausios elektros energijos laikotarpį, o tai padeda taupyti išlaidas pasirašius elektros tiekimo pagal valandas sutartis. Ši funkcija paremta valandiniu įkainiu per kitas 24 valandas, gaunamu per „NIBE Uplink“, todėl reikalingas interneto ryšys ir „NIBE Uplink“ paskyra.

Panaikinkite „įjungtas“, kad išjungtumėte „Smart price adaptation™“.

4.1.8 MENIU - SMART ENERGY SOURCE™

nustatymai

kainos nuost.

*CO2 poveikis**

tarifo laikotarpiai, elektra

*tarifo laikotarpiai, fiks. kaina***

tar. laik., išor. apl. papild.

tar. laik., išor. žingsn. papild.

tarifo laikotarpiai, OPT10

Šia funkcija nustatoma kiekvieno prijungto energijos šaltinio naudojimo pirmenybė, kaip / kiek jis bus naudojamas. Čia galite pasirinkti, ar sistema turi naudoti tą energijos šaltinį, kuris tuo metu yra pigiausias. Taip pat galite pasirinkti, ar sistema turi naudoti tą energijos šaltinį, kurio anglies dioksido išmetimo rodiklis tuo metu yra mažiausias.

* Norėdami atidaryti šį meniu, nuostatose pasirinkite valdymo metodą „CO2“.

** Norėdami atidaryti šį meniu, pasirinkite „spot“, esantį dalyje „kainos nuost.“.

4.1.8.1 MENIU - NUSTATYMAI

smart energy source™

Nuostatų diapazonas: išj. / įj.

Gamyklinė nuostata: išjungta

valdymo metodas

Nuostatų diapazonas: kaina / CO₂

Gamyklinė nuostata: kaina

4.1.8.2 MENIU - KAINOS NUOST.

kaina, elektra

Nuostatų diapazonas: neatidėl., tarifas, fiks. kaina

Gamyklinis nustatymas: fiks. kaina

Nuostatų diapazonas fiks. kaina: 0–100 000*

kaina, išor. apl. papild.

Nuostatų diapazonas: tarifas, fiks. kaina

Gamyklinis nustatymas: fiks. kaina

Nuostatų diapazonas fiks. kaina: 0–100 000*

kaina, išor. pakop. papild.

Nuostatų diapazonas: tarifas, fiks. kaina

Gamyklinis nustatymas: fiks. kaina

Nuostatų diapazonas fiks. kaina: 0–100 000*

kaina, OPT papild.

Nuostatų diapazonas: tarifas, fiks. kaina

Gamyklinis nustatymas: fiks. kaina

Nuostatų diapazonas fiks. kaina: 0–100 000*

Čia galite pasirinkti, ar sistema turi valdyti pagal sandorio kainą, tarifų kontrolę ar nustatytą kainą. Nustatymas parenkamas kiekvienam atskiram energijos šaltiniui. Sandorio kainą galima naudoti tik tada, kai jums taikomas valandinis elektros energijos tiekėjo tarifas.

* Valiuta skiriasi – ji priklauso nuo pasirinktos šalies.

4.1.8.3 MENUU - CO2 POVEIKIS

CO2, elektra

Nuostatų diapazonas: 0–5

Standartinė vertė: 2,5

CO2, išor. apl. papild.

Nuostatų diapazonas: 0–5

Standartinė vertė: 1

CO2, išor. pakop. papild.

Nuostatų diapazonas: 0–5

Standartinė vertė: 1

CO2, OPT 10 vald. papild.

Nuostatų diapazonas: 0–5

Standartinė vertė: 1

Čia nustatomas kiekvieno energijos šaltinio anglies dioksido išmetimo rodiklis.

Skirtingų energijos šaltinių anglies dioksido išmetimo rodikliai skiriasi. Pavyzdžiui, galima laikyti, kad energijos iš saulės elementų ir vėjo turbinų anglies dioksido išmetimo rodiklis yra nulinis, todėl ji mažai teršia aplinką CO₂. Galima laikyti, kad energijos, gautos iš iškastinio kuro, anglies dioksido išmetimo rodiklis didesnis ir todėl ji labiau teršia aplinką CO₂.

4.1.8.4 MENUU - TARIFO LAIKOTARPIAI, ELEKTRA

Čia galima taikyti papildomo elektrinio šildytuvo tarifų kontrolę.

Nustatykite mažesnio tarifo laikotarpius. Per metus galima nustatyti du skirtingų datų laikotarpius. Šiuose laikotarpiuose galima nustatyti iki keturių skirtingų laikotarpių darbo dienomis (nuo pirmadienio iki penktadienio) ar keturis skirtingus laikotarpius savaitgaliais (šeštadieniais ir sekmadieniais).

4.1.8.5 MENUU - TARIFO LAIKOTARPIAI, FIKS. KAINA

Čia galima taikyti fiksuotų elektros išlaidų tarifų kontrolę.

Nustatykite mažesnio tarifo laikotarpius. Per metus galima nustatyti du skirtingų datų laikotarpius. Šiuose laikotarpiuose galima nustatyti iki keturių skirtingų laikotarpių darbo dienomis (nuo pirmadienio iki penktadienio) ar keturis skirtingus laikotarpius savaitgaliais (šeštadieniais ir sekmadieniais).

4.1.8.6 MENUU - TAR. LAIK., IŠOR. APL. PAPILD.

Čia galima taikyti papildomą išorinio šildytuvo su aplankos vožtuvu tarifų kontrolę.

Nustatykite mažesnio tarifo laikotarpius. Per metus galima nustatyti du skirtingų datų laikotarpius. Šiuose laikotarpiuose galima nustatyti iki keturių skirtingų laikotarpių darbo dienomis (nuo pirmadienio iki penktadienio) ar keturis skirtingus laikotarpius savaitgaliais (šeštadieniais ir sekmadieniais).

4.1.8.7 MENUU - TAR. LAIK., IŠOR. ŽINGSN. PAPILD.

Čia galima taikyti papildomo išorinio pakopomis valdomo šildytuvo tarifų kontrolę.

Nustatykite mažesnio tarifo laikotarpius. Per metus galima nustatyti du skirtingų datų laikotarpius. Šiuose laikotarpiuose galima nustatyti iki keturių skirtingų laikotarpių darbo dienomis (nuo pirmadienio iki penktadienio) ar keturis skirtingus laikotarpius savaitgaliais (šeštadieniais ir sekmadieniais).

4.1.8.8 MENUU - TARIFO LAIKOTARPIAI, OPT10

Čia galima taikyti papildomo OPT 10 valdomo šildytuvo tarifų kontrolę.

Nustatykite mažesnio tarifo laikotarpius. Per metus galima nustatyti du skirtingų datų laikotarpius. Šiuose laikotarpiuose galima nustatyti iki keturių skirtingų laikotarpių darbo dienomis (nuo pirmadienio iki penktadienio) ar keturis skirtingus laikotarpius savaitgaliais (šeštadieniais ir sekmadieniais).

4.1.10 MENIU - ELEKTRA IŠ SAULĖS ENERGIJOS(REIKALINGAS PRIEDAS)

paveikta kam. t.

Nuostatų diapazonas: įjungta / išjungta

Gamyklinė nuostata: išjungta

paveiktas karštas vanduo

Nuostatų diapazonas: įjungta / išjungta

Gamyklinė nuostata: išjungta

paveikta bas. t.

Nuostatų diapazonas: įjungta / išjungta

Gamyklinė nuostata: išjungta

pirm. teikti buit. naud. elektrai (EME 20)

Nuostatų diapazonas: įjungta / išjungta

Gamyklinė nuostata: išjungta

Čia nustatote, kuriai jūsų įrenginio daliai (kambario temperatūrai, karšto vandens temperatūrai, baseino temperatūrai) būtų reikalingas saulės energijos perteklius.

Kai saulės baterijos pagamina daugiau elektros energijos nei reikalauja F1355, sureguliuojama patalpų temperatūra ir (arba) padidinama karšto vandens temperatūra.

EME

Šiame meniu taip pat galite sureguliuoti nustatymus, būdingus jūsų EME.

Skirta EME 20 – galite pasirinkti, ar norite, kad butyje pačių pasigamintai elektros energijai būtų teikiama pirmenybė prieš kambario temperatūrą ir karštą vandenį, jei F1355 yra įrengtas išorinis energijos matuoklis.

MENIU 4.1.11 - PAGAL POR. REG. VĒDIN.(REIKALINGAS PRIEDAS)

pagal por. reg. vėdin.

Nuostatų diapazonas: įjungta / išjungta

Gamyklinė nuostata: išjungta

pageid. Rh%

Nuostatų diapazonas: 35–75%

Gamyklinė nuostata: 50%

Aktyvinant poreikio reguliuojamą ventilaciją, priedui HTS 40 leidžiama paveikti ventilacijos siekiant gauti norimą santykinį drėgnį, kuris nustatomas „pageid. Rh%“.

4.2 MENIU - EKSPL. REŽIMAS

ekspl. režimas

Nustatymo diapazonas: autom., rankinis, tik. pap. šild.

Standartinė vertė: autom.

funkcijos

Nustatymo diapazonas: kompresorius, pap. įreng., šildymas, vėsinimas

Dažniausiai būna nustatytas šilumos siurblio eksploatavimo režimas „autom.“. Taip pat galima nustatyti šilumos siurblio režimą „tik. pap. šild.“, tačiau tik tuo atveju, kai naudojamas papildomas įrenginys arba „rankinis“; patys pasirinkite, kurias funkcijas leidžiama vykdyti.

Eksploatavimo režimą pakeiskite pažymėdami pageidaujamą režimą ir paspausdami mygtuką OK (gerai). Kai eksploatavimo režimas pasirinktas, rodoma, kas yra leidžiama (perbraukta = neleidžiama), o dešinėje pateikiami alternatyvūs pasirenkami variantai. Jei norite pasirinkti pasirenkamąsias leidžiamas arba neleidžiamas funkcijas, valdymo rankenėle pažymėkite funkciją ir paspauskite mygtuką OK (gerai).

Eksploatavimo režimas autom.

Veikdamas šiuo eksploatavimo režimu šilumos siurblys automatiškai pasirenka, kurias funkcijas leidžiama vykdyti.

Eksploatavimo režimas rankinis

Šiuo eksploatavimo režimu galite pasirinkti, kurias funkcijas leidžiama vykdyti. Jūs negalite atjungti „kompresorius“, kai pasirinktas rankinis režimas.

Eksploatavimo režimas tik. pap. šild.

Šiuo eksploatavimo režimu kompresorius yra neaktyvus, naudojama tik papildoma šilumos sistema.



įspėjimas

Jei pasirinksite režimą „tik. pap. šild.“ kompresoriaus pasirinkimas bus panaikintas ir bus didesni eksploataciniai kaštai.

Funkcijos

„kompresorius“ yra įrenginys, kuris gamina šilumą ir pašildo vandenį gyvenamosioms patalpoms. Panaikinus „kompresorius“ pasirinkimą veikiant automatiniam režimui, tai pagrindiniame meniu rodoma pateikiant atitinkamą simbolį. Kai įjungtas neautomatinis režimas, panaikinti pasirinkimo „kompresorius“ negalima.

„pap. įreng.“ yra įrenginys, kuris padeda kompresoriui pašildyti namus ir (arba) ruošti karštą vandenį, kai šilumos siurblys nepajėgus vienas patenkinti viso poreikio.

„šildymas“ reiškia, kad jūsų namai yra šildomi. Jūs galite atjungti šią funkciją, kai nenorite, kad būtų šildoma.

„vėsinimas“ reiškia, kad esant karštam orui gyvenamosios patalpos yra vėsinamos. Galite išjungti šią funkciją, kai nenorite, kad būtų vėsinama. Kad ši alternatyva veiktų, turi būti įdiegtas vėsinimo priedas.

įspėjimas

Jei pasirinksite atjungti „pap. įreng.“, tai gali reikšti, kad gyvenamosiose patalpose pakankamas šildymas neužtikrinamas.

4.3 MENIU - MANO PIKTOGRAMOS

Galite pasirinkti, kurios piktogramos turi būti matomos, kai F1355 durelės yra uždarytos. Galite pasirinkti iki 3 piktogramų. Jei pasirinksite daugiau, pirmos pasirinktos piktogramos išnyks. Piktogramos rodomos tokia eilės tvarka, kokia jas pasirinkote.

4.4 MENIU - LAIKAS IR DATA

Čia nustatykite laiką ir datą, rodymo režimą ir laiko juostą.



REKOMENDACIJA

Laikas ir data nustatomi automatiškai, jei šilumos siurblys prijungtas prie „NIBE Uplink“. Kad laikas būtų tikslus, turi būti įvesta laiko juosta.

4.6 MENIU - KALBA

Čia pasirinkite kalbą, kuria turi būti rodoma informacija.

4.7 MENIU - ATOSTOGŲ NUST.

Norėdami sumažinti energijos sąnaudas per atostogas, galite sudaryti šildymo ir karšto vandens temperatūros sumažinimo grafiką. Taip pat galima sudaryti tokį grafiką vėsinimo, ventiliacijos sistemoms, baseinui ir saulės kolektoriaus vėsinimui, jei šios funkcijos prijungtos.

Jei sumontuotas ir aktyvintas kambario temperatūros jutiklis, pageidaujama kambario temperatūra (išreikšta °C) yra nustatoma atitinkamo laikotarpio metu. Ši nuostata taikoma visoms klimato sistemoms su kambarių temperatūros jutikliais.

Jei kambario temperatūros jutiklis nėra aktyvintas, nustatomas pageidaujamas šilumos kreivės nuokrypis. Norint pakeisti kambario temperatūrą vienu laipsniu, dažniausiai pakanka vienos pakopos, tačiau kai kuriais atvejais gali prireikti kelių pakopų. Ši nuostata taikoma visoms klimato sistemoms be kambarių temperatūros jutiklių.

Atostogų grafikas galioja nuo pradžios dienos 00.00 val. iki pabaigos dienos 23.59 val.



REKOMENDACIJA

Nustatykite taip, kad atostogų nustatymo galiojimo laikas baigtųsi likus maždaug dienai iki jūsų sugrįžimo, kad per tą laiką patalpos ir karšto vandens temperatūra pakiltų iki įprasto lygio.



REKOMENDACIJA

Pasirinkite atostogų nustatymą iš anksto ir suaktyvinkite prieš pat išvykdami, kad būtų išlaikytas komfortas.

4.9 MENIU - IŠPLĖSTINIS

Meniu **išplėstinis** tekstas yra oranžinės spalvos ir jis skirtas pažengusiam naudotojui. Jame yra keletas antrinių meniu.

4.9.1 MENIU - EKSP. PIRMAEILIŠKUMAS

ekspl. pirmaeiliškumas

Nustatymo diapazonas: nuo 0 iki 180 min.

Standartinė vertė: 30 min.

Čia pasirinkite, kiek laiko šilumos siurblys turi veikti tenkindamas kiekvieną šilumos poreikį, jei vienu metu yra du ar daugiau poreikių. Jei yra tik vienas poreikis, šilumos siurblys veikia tenkindamas tik tą poreikį.

Indikatorius žymi, kurioje ciklo vietoje šiuo metu yra šilumos siurblys.

Jei pasirinkta 0 minučių, tai reiškia, kad poreikiui pirmenybė nesuteikta ir jis bus aktyvuotas tik tada, kai nebus jokio kito poreikio.

4.9.2 MENIU - AUT. REŽIMO NUSTAT.

vėsinimo įjungimas (reikalingas priedas)

Nuostatų diapazonas: -20–40 °C

Gamyklinė nuostata: 25

šildymo išjungimas

Nuostatų diapazonas: -20 – 40 °C

Standartinės vertės: 17

pap. šilumos sist. išj.

Nuostatų diapazonas: -25 – 40 °C

Gamyklinė nuostata: 5

balanso taškas

Nuostatų diapazonas: -40–20 °C

Gamyklinė nuostata: -20

filtravimo laikas

Nustatymo diapazonas: 0–48 val.

Standartinė vertė: 24 val.

Kai įjungtas darbo režimas „autom.“, šilumos siurblys pasirenka, kada leidžiama įjungti ir išjunti papildomą šildytuvą ir šilumos gamybą, priklausomai nuo vidutinės lauko temperatūros. Jei vėsinimui skirti priedai yra arba jei šilumos siurblyje integruota vėsinimo funkcija, taip pat galite pasirinkti vėsinimo įjungimo temperatūrą.

Šiame meniu pasirinkite vidutinės lauko temperatūros vertes.



įspėjimas

Ji negali būti nustatyta „pap. šilumos sist. išj.“ aukštesnė kaip „šildymo išjungimas“.

balanso taškas: „balanso taškas“ žymi lauko temperatūrą, kuriai esant įrenginys turi tenkinti visus poreikius be papildomo šildymo. Neįmanoma nustatyti „balanso taškas“ mažesnio negu 14°C žemiau nei „šildymo išjungimas“.

filtravimo laikas: Taip pat galite nustatyti laikotarpį (filtravimo laikas), kuris imamas skaičiuojant vidutinę temperatūrą. Jei pasirinkote 0, taikoma esama lauko temperatūra.



įspėjimas

Sistemoje, kuriose šildymui ir vėsinimui naudojami tie patys vamzdžiai, negalima nustatyti didesnės „šildymo išjungimas“ vertės nei „vėsinimo įjungimas“, jei nėra vėsinimo / šildymo jutiklio.

4.9.3 MENIU - LAIPSNIŲ / MINUČIŲ NUSTATYMAS

esama vertė

Nustatymo diapazonas: -3000 – 3000

įjungti kompresorių

Nustatymo diapazonas: -1000 – -30

Standartinė vertė: -60

kompr. pakopų skirtumas

Nustatymo diapazonas: 10 – 2000

Standartinė vertė: 60

paleisti kitą pap. šildyt.

Nuostatų diapazonas: 100 – 1000

Gamyklinė nuostata: 400

skirt. tarp pap. šild. pak.

Nuostatų diapazonas: 0 – 1000

Gamyklinė nuostata: 100

Laipsniai / minutės yra esamo namo šildymo poreikio matas, kuris lemia, kada turi įsijungti ir išsijungti kompresorius bei atitinkamai papildomas šildymo įrenginys.



įspėjimas

Didesnė „įjungti kompresorių“ vertė lemia daugiau kompresoriaus įjungimų, todėl padidėja kompresoriaus dėvėjimasis. Dėl per žemos vertės patalpų temperatūra gali tapti netolygi.

4.9.4 MENIU - GAMYKLINIS NUST., NAUD.

Čia gali būti nustatyti į numatytąsias reikšmes visi naudotojui prieinami nustatymai (įskaitant papildomus meniu).



įspėjimas

Pritaikius gamyklos nustatymą, asmeniniai nustatymai, pvz., šilumos kreivės, turi būti vėl nustatomi iš naujo.

4.9.5 MENIU - GRAFIKO BLOKAVIMAS

Čia galima sudaryti grafiką, pagal kurį kompresorius bus blokuojamas iki dviejų skirtingų laikotarpių.



Kai grafikas yra aktyvus, pagrindiniame šilumos siurblio meniu simboliuje rodomas esamas blokavimo simbolis.

Grafikas: čia pasirenkamas laikotarpis, kurį ketinate keisti.

Aktyvuotas: čia aktyvuojamas pasirinkto laikotarpio grafikas. Deaktyvuojant laiko nustatymai nepasikeičia.

Diena: pasirinkite savaitės dieną arba dienas, kurioms taikomas grafikas. Norint pašalinti tam tikros dienos grafiką, reikia iš naujo nustatyti tos dienos laiką taip, kad pradžios laikas sutaptų su pabaigos laiku. Jei naudojama eilutė „visos“, šios eilutės nustatymai taikomi visoms laikotarpio dienoms.

Laikotarpis: čia pasirenkamas pasirinktos dienos grafiko pradžios ir pabaigos laikas.

Blokavimas: čia pasirenkamas pageidaujamas blokavimas.

Kirtimasis: jei dvi nuostatos kertasi viena su kita, rodomas raudonas šauktukas.



Kompresoriaus blokavimas.



Papildomo šilumos šaltinio blokavimas.



REKOMENDACIJA

Jei pageidaujate nustatyti tokį pat grafiką visoms savaitės dienoms, pirmiausia užpildykite „visos“, o paskui pakeiskite pageidaujamas dienas.



REKOMENDACIJA

Sustabdymo laikas turi būti ankstesnis nei pradžios laikas, kad laikotarpis baigtųsi po vidurnakčio. Tada sudarytas grafikas sustos nustatytu sustabdymo laiku kitą dieną.

Grafiko sudarymas visada pradedamas tą dieną, kuriai nustatoma pradžios diena.



įspėjimas

Dėl ilgalaikio blokavimo gali sumažėti komfortas ir eksploataavimo ekonomiškumas.

5 meniu – PRIEŽIŪRA

APŽVALGA

5 - PRIEŽIŪRA 5.1 – eksploatavimo nustatymai
**

	5.1.1 – k. vand.param.nust. *
	5.1.2 - aukšč. srauto linijos temp.
	5.1.3 - maks. srauto linijos temp.
	5.1.4 - avarinio signalo veiksmi
	5.1.5 – vent. gr. išmetamasis oras *
	5.1.7 - sūr. siurb. visi nust. **
	5.1.8 – sūrymo siurblio ekspl. rež. **
	5.1.9 – sūrymo siurblio greitis **
	5.1.10 – šild.terpės siurblio ekspl.rež. **
	5.1.11 – siurblio greitis šildymo terpė **
	5.1.12 - pap. įre.
	5.1.14 - srauto nust. klimato sistema
	5.1.22 - heat pump testing
	5.1.24 - blockFreq
5.2 - sistemos nustatymai	5.2.1 – pagr. / pagalb. rež. **
	5.2.3 – jun.į vieną sist.
	5.2.4 – priedai
5.3 - priedų nustatymai	5.3.1 - FLM *
	5.3.2 - pamaiš.vožt.vald.pap.šil.šalt *
	5.3.3 - papildoma klimato sistema * 5.3.3.X – klimato sistema 2–8 *
	5.3.4 - saulės šildymas *
	5.3.6 - žingsniu valdomas pap.šil.šalt
	5.3.8 – k. vandens komf. *
	5.3.10 - pam. vožt. v. miš. t. *
	5.3.11. modbus *
	5.3.21 – sr. jutiklis / energ. mat.*
5.4 – lėta įv. / išv. **	
5.5 – gamyklos nustatymų paslauga **	
5.6 – priverstinis valdymas **	
5.7 – paleidimo vadovas **	
5.8 – spartus paleidimas **	
5.9 - grindų džiovavimo funkcijai	
5.10 – pakeitimų registras **	
5.12 - šalis	

* Reikalingi priedai.

** Šis meniu nustatomas ir pagalbinio šilumos siurblio ribotoje meniu sistemoje.

Nuėję į pagrindinį meniu nuspauskite ir 7 sekundes palaikykite grįžimo mygtuką, kad patektumėte į „Service“ (priežiūros) meniu.

Antriniai meniu

Meniu **PRIEŽIŪRA** tekstas yra oranžinės spalvos ir jis skirtas pažengusiam naudotojui. Jame yra keletas antrinių meniu. Informaciją apie atitinkamo meniu būseną galima rasti ekrane dešinėje meniu pusėje.

eksploatavimo nustatymai Šilumos siurblio eksploatavimo nustatymai.

sistemos nustatymai Šilumos siurblio sistemos nustatymai, priedų suaktyvinimas ir pan.

priedų nustatymai Įvairių priedų eksploataciniai nustatymai.

lėta įv. / išv. Programinės įrangos kontroliuojamų įvesčių ir išvesčių nustatymas ant gnybtų blokų (X5) atitinkamai (X6).

gamyklos nustatymų paslauga Bendra visų nustatymų atstata (įskaitant naudotojui prieinamus nustatymus) į numatytąsias reikšmes.

priverstinis valdymas Skirtingų šilumos siurblio sudedamųjų dalių priverstinis valdymas.

paleidimo vadovas Paleidimo vadovo, kuris įsijungia pirmą kartą paleidžiant šilumos siurbį, rankinis įjungimas.

spartus paleidimas Spartusis kompresoriaus paleidimas.



pastaba

Neteisingi eksploatavimo meniu nustatymai gali sugadinti šilumos siurbį.

5.1 MENIU – EKSPLOATAVIMO NUSTATYMAI

Šilumos siurblio eksploatavimo nustatymus galima atlikti antriniuose meniu.

Šis meniu nustatomas ir pagalbinio šilumos siurblio ribotoje meniu sistemoje.

5.1.1 MENIU – K. VAND.PARAM.NUST.

Norint nustatyti karštą vandenį reikia karšo vandens ruošimą aktyvinti meniu 5.2.4 priedai.

taupymas

Nustatymo diapazonas taupaus rež. paleidimo temp.: 5–55 °C

Gamyklinė nuostata taupaus rež. paleidimo temp.: 38 °C

Nustatymo diapazonas taupaus rež.išj.temper.: 5–60 °C

Gamyklinė nuostata taupaus rež.išj.temper.: 48 °C

normalus

Nustatymo diapazonas normalaus režimo jj. temp.: 5–60 °C

Gamyklinė nuostata normalaus režimo jj. temp.: 41 °C

Nuostatų diapazonas normalaus režimo išj. temp.: 5–65 °C

Gamyklos nustatymas normalaus režimo išj. temp.: 50 °C

prabanga

Nustatymo diapazonas prabangaus režimo jj. temp.: 5–70 °C

Gamyklinė nuostata prabangaus režimo jj. temp.: 44 °C

Nustatymo diapazonas prabang. režimo išj. temp.: 5–70 °C

Gamyklinė nuostata prabang. režimo išj. temp.: 53 °C

išjungti temp. per. padid.

Nuostatų diapazonas: 55 – 70 °C

Gamyklinė nuostata: 55 °C

kompr. pakopų skirtumas

Nustatymo diapazonas: 0,5–4,0 °C

Gamyklinė nuostata: 1,0 °C

įkrovos būdas

Nustatymo diapazonas: siek. temp., delta temp.

Standartinė vertė: delta temp.

Čia nustatote karšto vandens ruošimo režimo įsijungimo ir išsijungimo temperatūrą skirtingoms komforto parinktims, esančioms 2.2 meniu, taip pat periodinio temperatūros padidinimo režimo išsijungimo temperatūrą meniu 2.9.1.

Jei naudojami keli kompresoriai, nustatykite jų įjungimo ir išjungimo tiekiant karštą vandenį bei fiksuotosios kondensacijos laiko skirtumą.

Čia pasirenkamas karšto vandens ruošimo būdas. „delta temp.“ rekomenduojama rinktis šildytuvams su karšto vandens ruošimo gyvatuku, o „siek. temp.“ – dviejų ertmių šildytuvams ir šildytuvams su karšto vandens gyvatuku.

5.1.2 MENIU – AUKŠČ. SRAUTO LINIJOS TEMP.

klimate sistema

Nuostatų diapazonas: 20-80 °C

Standartinė vertė: 60 °C

Čia nustatykite klimato sistemos maksimalią tiekimo temperatūrą. Jei sumontuota daugiau nei viena klimato sistema, galima nustatyti individualias maksimalios tiekimo temperatūros vertes. 2–8 klimato sistemų didž. tiekimo temperatūros negalima nustatyti didesnės nei 1 klimato sistemos temperatūra.



įspėjimas

Grindų šildymo sistemos paprastai **aukšč. srauto linijos temp.** nustatomos nuo 35 iki 45 °C.

5.1.3 MENIU – MAKS. SRAUTO LINIJOS TEMP.

maks.kompresoriaus jung.skirt.

Nustatymo diapazonas: 1–25 °C

Standartinė vertė: 10 °C

maks. papild. sist. jungimo skirt.

Nustatymo diapazonas: 1–24 °C

Standartinė vertė: 7 °C

BT25 poslinkis

Nuostatų diapazonas: -5–5 °C

Gamyklinė nuostata: 0 °C

Čia nustatykite maksimalų leistiną skirtumą tarp apskaičiuotosios ir tikrosios tiekimo temperatūros tuo metu, kai įjungtas kompresoriaus ir atitinkamai papildomo šilumos gamybos įrenginio režimas. Maksimalus papildomo šildymo skirtumas niekada negali būti didesnis nei maksimalus kompresoriaus skirtumas

maks.kompresoriaus jung.skirt.

Jei esama tiekimo temperatūra *viršija* apskaičiuotąjį tiekimą nustatyta verte, laipsnio minučių vertė nustatoma $j + 2$. Jei yra tik vienas šildymo poreikis, šilumos siurblio kompresorius sustoja.

maks. papild. sist. jungimo skirt.

Jei „pap. įreng.“ yra pasirinktas ir aktyvuotas meniu 4.2 ir esama tiekimo temperatūra *viršija* apskaičiuotąją temperatūrą nustatyta verte, papildomas šildytuvus priverstinai išjungiamas.

BT25 poslinkis

Jei skiriasi šildymo terpės srauto temperatūros jutiklio rodmuo (BT25) ir kondensatoriaus tiekimo temperatūros jutiklio rodmuo (BT12), čia galite nustatyti fiksuotą tokio skirtumo kompensavimo poslinkį.

5.1.4 MENIU – AVARINIO SIGNALO VEIKSMAI

Čia pasirinkite būdą, kuriuo šilumos siurblys turėtų jus įspėti, kad ekrane rodomas avarinis signalas.

Skirtingi variantai yra šie: šilumos siurblys nutraukia karšto vandens ruošimą ir (arba) sumažina kambario temperatūrą. Gamyklinė nuostata: Nepasirinktas joks veiksmas.



įspėjimas

Jei nepasirinktas įspėjimo veiksmas, dėl to įspėjimo atveju gali būti naudojama daugiau energijos.

5.1.5 MENIU – VENT. GR. IŠMETAMASIS ORAS (TAM REIKALINGAS PRIEDAS)

normalus ir 1 greitis-4

Nuostatų diapazonas: 0 – 100 %

Čia galite nustatyti vieną iš penkių skirtingų galimų pasirinkti ventiliatoriaus greičių.

Jei sumontuoti keli išmetamojo oro moduliai, galima pasirinkti kiekvieno ventiliatoriaus nustatymus.



įspėjimas

Netinkamai nustačius vėdinimo srautą per ilgą laiką gali būti padaryta žala namui arba padidėti energijos sąnaudos.

5.1.7 MENIU – SŪR. SIURB. VISI NUST.

min. išl. sūr.

Nustatymo diapazonas: -12–15 °C

Standartinė vertė: -8 °C

maks. sūrymo jv.

Nustatymo diapazonas: 10–30 °C

Standartinė vertė: 30 °C

min. išl. sūr.

Nustatykite temperatūrą, kuriai esant šilumos siurblys turi sužadinti avarinį signalą dėl žemos temperatūros išeinamojo sūrymo.

Pasirinkus „automatinė atstata“, avarinis signalas atsistato, temperatūrai padidėjus 1 °C žemiau nustatytosios vertės.

maks. sūrymo jv.

Nustatykite temperatūrą, kuriai esant šilumos siurblys turi sužadinti avarinį signalą dėl aukštos temperatūros įeinamajame sūryme.

5.1.8 MENIU – SŪRYMO SIURBLIO EKSPL. REŽ.

ekspl. režimas

Nustatymo diapazonas: pertraukiamas, nepertraukiamas, 10 d.nepertr.veikimo
Standartinė vertė: pertraukiamas

Šis meniu nustatomas ir pagalbinio šilumos siurblio ribotoje meniu sistemoje.

nepertraukiamas: veikia nepertraukiamai.



REKOMENDACIJA

Galite naudoti „10 d.nepertr.veikimo“ įsijungimo metu, kad gautumėte nuolatinę cirkuliaciją paleidimo metu ir kad būtų lengviau pašalinti iš sistemos orą.

5.1.9 MENIU – SŪRYMO SIURBLIO GREITIS

ekspl. režimas

Nuostatų diapazonas: autom., rankinis, pastovi delta
Standartinė vertė: autom.

delta T

Nuostatų diapazonas: 2–10 °C
Gamyklinė nuostata: 4 °C

g. veik. I. rež., EP14

Nuostatų diapazonas: 1 - 100 %
Gamyklinė nuostata: 30 %

g. veik. I. rež., EP15

Nuostatų diapazonas: 1 - 100 %
Gamyklinė nuostata: 30 %

Išor. greičio vald. (AUX)

Nuostatų diapazonas: 1 - 100 %
Gamyklinė nuostata: 100 %

greitis šildant, EP14

Nuostatų diapazonas: 1 - 100 %

Gamyklinė nuostata: 100 %

greitis šildant, EP15

Nuostatų diapazonas: 1 - 100 %

Gamyklinė nuostata: 100 %

vėsi. pasyv. gr. EP14 (reikalingas priedas)

Nuostatų diapazonas: 1 - 100 %

Gamyklinė nuostata: 75 %

vėsi. pasyv. gr. EP15 (reikalingas priedas)

Nuostatų diapazonas: 1 - 100 %

Gamyklinė nuostata: 75 %

greitis aktyv. vėsin. EP14 (reikalingas priedas)

Nuostatų diapazonas: 1 - 100 %

Gamyklinė nuostata: 75 %

greitis aktyv. vėsin. EP15 (reikalingas priedas)

Nuostatų diapazonas: 1 - 100 %

Gamyklinė nuostata: 75 %

g. veik. I. rež., vėsinimas, EP14

Nuostatų diapazonas: 1 - 100 %

Gamyklinė nuostata: 30 %

g. veik. I. rež., vėsinimas, EP15

Nuostatų diapazonas: 1 - 100 %

Gamyklinė nuostata: 30 %

temperatūrų skirtumas, aktyvus vėsinimas

Nuostatų diapazonas: 2–10 °C

Gamyklinė nuostata: 5 °C

Čia nustatykite šio šilumos siurblio sūrymo siurblių greitį. Jeigu norite, kad sūrymo siurblių greitis būtų reguliuojamas automatiškai (gamyklinis nustatymas) ir jie veiktų optimaliai, pasirinkite „autom.“.

Jeigu norite sūrymo siurblius valdyti neautomatiškai, išjunkite „autom.“ ir nustatykite vertę tarp 0 ir 100 %.

Jeigu sūrymo siurblius norite valdyti naudodami „pastovi delta“, pasirinkite „pastovi delta“, esantį „ekspl. režimas“, ir nustatykite vertę nuo 2 iki 10 °C.

Jei naudojami vėsinimo priedai, šioje vietoje taip pat galite nustatyti sūrymo siurblio greitį pasyviojo vėsinimo funkcijos veikimo metu (tada sūrymo siurblys veikia neautomatiniu režimu).

Šis meniu nustatomas ir pagalbinio šilumos siurblio ribotoje meniu sistemoje.

5.1.10 MENIU – ŠILD.TERPĖS SIURBLIO EKSPLO.REŽ.

ekspl. režimas

Nuostatų diapazonas: autom., pertraukiamas

Standartinė vertė: pertraukiamas

Čia nustatykite šiam šilumos siurbliui skirtų mišinio siurblių eksploatavimo režimą.

Šis meniu nustatomas ir pagalbinio šilumos siurblio ribotoje meniu sistemoje.

autom.: šildymo terpės siurbLIAI veikia pagal šiuo metu nustatytą F1355 eksploatavimo režimą.

pertraukiamas: šildymo terpės siurbLIAI įjungiami 20 sek. anksčiau ir išjungiami tuo pat metu kaip ir kompresorius.

5.1.11 MENIU – SIURBLIO GREITIS ŠILDYMO TERPĖ

Eksploatavimo būklė

Nustatymo diapazonas: autom. / rankinis

Standartinė vertė: autom.

Neautomatinis karšto vandens nustatymas

Nuostatų diapazonas: 1 - 100 %

Gamyklinė nuostata: 70 %

Neautomatinis šildymo nustatymas

Nustatymo diapazonas: 1 - 100 %

Standartinė vertė: 70 %

Neautomatinis nustatymas, baseinas

Nustatymo diapazonas: 1 - 100 %

Standartinė vertė: 70 %

g. veik. I. rež.

Nustatymo diapazonas: 1 - 100 %

Standartinė vertė: 30 %

min. leistinas greitis

Nuostatų diapazonas: 1 – 50 %

Standartinė vertė: 1 %

maks. leistinas greitis

Nustatymo diapazonas: 50 - 100 %

Standartinė vertė: 100 %

greitis aktyv. vėsin. (reikalingas priedas)

Nustatymo diapazonas: 1 - 100 %

Standartinė vertė: 70 %

vėsi. pasyv. gr. (reikalingas priedas)

Nustatymo diapazonas: 1 - 100 %

Standartinė vertė: 70 %

Nustatykite greitį, koku šilumos siurbLIAI turi veikti esamu šio šilumos siurblio eksploatavimo režimu. Jeigu norite, kad šildymo terpės siurblio greitis būtų reguliuojamas automatiškai (gamyklinis nustatymas) ir jis veiktų optimaliai, pasirinkite „autom.“.

Jeigu „autom.“ yra aktyvintas dėl šildymo, taip pat galite pasirinkti nustatymą „maks. leistinas greitis“, kuris apriboja šildymo terpės siurblių veikimą ir neleidžia jiems veikti greičiu, didesniu už nustatytąją vertę.

Jeigu norite, kad šildymo terpės siurbLIAI veiktų neautomatiškai, išjunkite esamo eksploatavimo režimo „autom.“ ir nustatykite vertę tarp 0 ir 100 % („maks. leistinas greitis“ anksčiau nustatytoji vertė daugiau nebegalioja).

„šildymas“ reiškia šildymo terpės siurblių šildymo režimą.

„g. veik. I. rež.“ reiškia šildymo terpės siurblio šildymo arba vėsinimo režimą, kai šilumos siurbLIAI nereikalingas nei kompresorius, nei papildomas elektrinis šildymo įrenginys ir jo veikimas sulėtėja.

Šis meniu nustatomas ir pagalbinio šilumos siurblio ribotoje meniu sistemoje.

„k. vanduo“ reiškia šildymo terpės siurblių veikimo režimą ruošiant karštą vandenį.

„baseinas“ reiškia šildymo terpės siurblio veikimo režimą šildant baseiną.

„vėsinimas“ reiškia šildymo terpės siurblio veikimo režimą vėsinant.

Jeigu yra įdiegti vėsinimui skirti priedai arba jeigu šildymo siurblys turi integruotą vėsinimo funkciją, šildymo terpės siurblio greitį taip pat galite atitinkamai nustatyti vykstant aktyviajam vėsinimui (šildymo terpės siurblys tada veikia neautomatiniu režimu).

5.1.12 MENU – PAP. ĮRE.

Čia keiskite prijungtos papildomos šildymo sistemos (pakopomis arba aplanka valdomos papildomos šildymo sistemos) nustatymus.

Pasirinkite, ar prijungta pakopomis valdoma ar aplanka valdoma papildoma šildymo sistema. Tada galite parinkti skirtingų alternatyvų nuostatas.

pap. įr. t.: vald. pakop.

maks. žingsnis

Nustatymų intervalas (Binarinė pakopų reguliavimo sistema išjungta): 0 – 3

Nustatymų intervalas (Binarinė pakopų reguliavimo sistema įjungta): 0 – 7

Standartinė vertė: 3

saugiklio galingumas

Nustatymų diapazonas: 1–400 A

Gamyklinė nuostata: 16 A

Rinkitės šią parinktį, jeigu pakopomis valdoma papildoma šildymo sistema yra prijungta ir yra įrengta prieš karšto vandens tiekimui skirtą perjungimo vožtuvą ar po jo (QN10). Pakopomis valdoma papildoma šildymo sistema yra, pavyzdžiui, išorinis elektrinis katilas.

Kai dvinarė pakopų reguliavimo sistema išjungiamą („off“), nustatoma tiesinė pakopų reguliavimo sistema.

Čia galite nustatyti maksimalų leidžiamų papildomos šildymo sistemos pakopų skaičių, jeigu rezervuare yra papildomas vidinis šildymo įrenginys (prieinama tik jeigu papildoma šildymo sistema yra įrengta po QN10), taip pat nustatyti, ar turi būti naudojama binarinė pakopų reguliavimo sistema, ir koks bus saugiklio galingumas.

pap. įr. t.: vald. aplankos

prioritetinė papildoma šiluma

Nustatymų diapazonas: įjungta / išjungta

Gamyklinė nuostata: išjungta

minimalus veikimo laikas

Nustatymo diapazonas: 0–48 val.

Standartinė vertė: 12 val.

min. temp.

Nustatymo diapazonas: 5–90 °C

Standartinė vertė: 55 °C

sumaiš. vožt. stiprint.

Nustatymo diapazonas: 0,1 –10,0

Standartinė vertė: 1,0

sumaiš. vožtuvo delsa

Nustatymo diapazonas: 10 – 300 s

Standartinės vertės: 30 s

saugiklio galingumas

Nustatymų diapazonas: 1–400 A

Gamyklinė nuostata: 16 A

Rinkitės šią parinktį, jeigu yra prijungta aplanka valdoma papildoma šildymo sistema.

Čia nustatykite, kada papildomas įrenginys turi įsijungti, minimalų išorinio papildomo įrenginio su aplanka veikimo laiką ir minimalią temperatūrą. Išorinis papildomas įrenginys su aplanka yra, pavyzdžiui, malkomis / skystu kuru / dujomis / briketais kūrenamas katilas.

Galite nustatyti aplankos vožtuvo stiprinimą ir jo laukimo trukmę.

Pasirinkus „prioritetinė papildoma šiluma“ šiluma tiekama iš papildomos šilumos sistemos, o ne šilumos siurblio. Aplankos vožtuvas reguliuojamas tol, kol yra šilumos, o kai jos nėra, jis uždaromas.



REKOMENDACIJA

Funkcijų aprašo ieškokite priedų montavimo instrukcijose.

5.1.14 MENIU – SRAUTO NUST. KLIMATO SISTEMA

iš. nustat.

Nustatymo diapazonas: radiatorius, grindų šild., rad. + grindų šild., DOT °C

Standartinė vertė: radiatorius

Nuostatų diapazonas DOT: -40,0–20,0 °C

Gamyklinė DOT vertės nuostata nustatoma pagal šalį, kuri nurodoma kaip gaminio vieta. Toliau pateiktame pavyzdyje nurodyta Švedija.

Gamyklinė nuostata DOT: -20,0 °C

sav. nust.

Nuostatų diapazonas dT ties DOT: 0,0 – 25,0

Gamyklinė nuostata dT ties DOT: 10,0

Nuostatų diapazonas DOT: -40,0–20,0 °C

Gamyklinė nuostata DOT: -18,0 °C

Čia nustatomas šilumos paskirstymo sistemos, link kurios veikia šilumos terpės siurblys (GP1).

dT ties DOT yra skirtumas laipsniais tarp srauto ir grįžtamojo srauto temperatūros, esant nustatytai lauko temperatūrai.

5.1.22 MENIU – HEAT PUMP TESTING



pastaba

Šis meniu skirtas F1355 bandyti pagal įvairius standartus.

Mėginant naudoti šį meniu kitiems tikslams, galima taip išreguliuoti sistemą, kad ji neveiks taip, kaip turėtų.

Šiame meniu yra keletas antrinių meniu – po vieną kiekvienam standartui.

5.1.24 MENIU – BLOCKFREQ

blockFreq 1

Ekране pasirenkamas nuostatų diapazonas

Paleidimas: 17–115 Hz

Sustabdymas: 22–120 Hz

Maksimalus nuostatų diapazonas: 50 Hz

blockFreq 2

Ekране pasirenkamas nuostatų diapazonas

Paleidimas: 17–115 Hz

Sustabdymas: 22–120 Hz

Maksimalus nuostatų diapazonas: 50 Hz

Čia galite nustatyti dažnių diapazoną (vertei patekus į šias ribas, kompresorius blokuojamas). Nuostatų diapazono parametrai skiriasi atsižvelgiant į tai, kokį gaminį valdo nuostata.



pastaba

Nustačius didelį blokuojamo dažnio diapazoną, kompresorius gali veikti su pertrūkiais.

5.2 MENIU – SISTEMOS NUSTATYMAI

Čia galite nustatyti įvairius šilumos siurblio sistemos parametrus, pavyzdžiui, nustatyti pagrindinį / pagalbinį siurblį, prijungimo parametrus, ir nurodyti, kokie priedai yra sumontuoti.

5.2.1 MENIU – PAGR. / PAGALB. REŽ.

Nustatymo diapazonas: pagrindinis, 1-as pagalbinis–8
Standartinė vertė: pagrindinis

Nustatykite šilumos siurblį kaip pagrindinį arba kaip pagalbinį įrenginį. Sistemose su vienu šilumos siurbliu jis turi būti nustatytas kaip „pagrindinis“.

Šis meniu nustatomas ir pagalbinio šilumos siurblio ribotoje meniu sistemoje.



įspėjimas

Jei sistemoje yra keli šilumos siurbliai, kiekvienas iš jų turi unikalų id. numerį, taigi tik vienas šilumos siurblys gali būti „pagrindinis“ ir tik vienas gali būti „5-as pagalbinis“.

5.2.2 MENIU – SUMONTUOTI PAGALBINIAI SIURBLIAI

Nustatykite, kurie pagalbiniai siurbliai yra prijungti prie pagrindinio šilumos siurblio.

Yra du būdai prijungtiems pagalbiniais siurbliams suaktyvinti. Galite pažymėti alternatyvų variantą sąrašė arba naudoti automatinę funkciją „ieš. sumont. pag. siur.“.

ieš. sumont. pag. siur.

Pažymėkite „ieš. sumont. pag. siur.“ ir paspauskite mygtuką OK (Gerai), kad automatiškai būtų surasti prie pagrindinio šilumos siurblio prijungti pagalbiniai siurbliai.



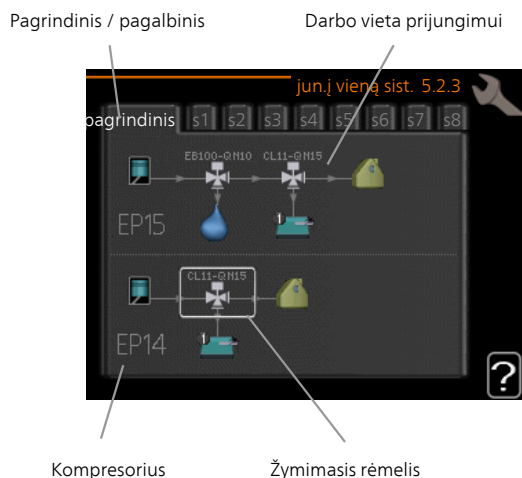
pastaba

Prieš pasirenkant šias nuostatas, visiems pagalbiniais siurbliams reikia priskirti unikalų id. numerį (žr. meniu 5.2.1).

5.2.3 MENIU – JUN.Į VIENĄ SIST.

Nurodykite, kaip sistema bus prijungiama atsižvelgiant į vamzdžius, pavyzdžiui, prie baseino šildymo sistemos, karšto vandens ruošimo ir pastato šildymo sistemų.

Šiame meniu yra prijungimo galimybių atmintis, vadinasi, valdymo sistema įsimena, kaip prijungiamas konkretus perjungimo vožtuvas, ir automatiškai įveda teisingas prijungimo reikšmes, kai kitą kartą naudojate tokį pat perjungimo vožtuvą.



Pagrindinis / pagalbinis: Pasirinkite šilumos siurbį, kuriam bus taikoma prijungimo nuostata (jei šilumos siurblys sistemoje tik vienas, rodomas tik pagrindinis).

Kompresorius: Pasirinkite, ar kompresorius (EP14 arba EP15) bus blokuojamas (gamyklinė nuostata), valdomas išoriškai per programines įrangos įvestį arba standartiniu būdu (pvz., prijungtas prie baseino šildymo sistemos, karšto vandens ruošimo ir pastato šildymo sistemų).

Žymimasis rėmelis: ekrane judėkite žymimoju rėmeliu naudodami valdymo rankenėlę. Mygtuku OK (Gerai) pasirinkite norimą keisti nuostatą ir patvirtinkite nuostatą parinkčių lange, kuris rodomas dešinėje ekrano pusėje.

Prijungimo darbo vieta: čia rodoma sistemos prijungimo schema.

Simbolis	Aprašas
	1 baseinas
	2 baseinas
	Šildymas (pastato šildymas, rodo bet kokią papildomą klimato sistemą)
	Vėsinimas

5.2.4 MENIU – PRIEDAI

Čia galite peržiūrėti informaciją apie sumontuotus šilumos siurblio priedus.

Jei vandens šildytuvas yra prijungtas prie F1355, čia jis turi būti suaktyvintas.

Yra du būdai prijungtiems priedams suaktyvinti. Galite pažymėti alternatyvų variantą sąraše arba naudoti automatinę funkciją „ieškoti įrengtų pr.“.

ieškoti įrengtų pr.

Pažymėkite „ieškoti įrengtų pr.“ ir paspauskite mygtuką OK, kad automatiškai būtų rasti prijungti F1355 priedai.



įspėjimas

Tam tikrus pagalbinus įtaisus reikia rasti ne naudojant paieškos funkciją, bet pasirenkant juos 5.4 meniu.



pastaba

Gruntinio vandens siurblio parinktį pažymėkite tik tuo atveju, jei priedas AXC 50 yra naudojamas cirkuliaciniam siurbliui valdyti.

Simbolis	Aprašas
	Kompresorius (užblokuotas)
	Kompresorius (valdomas išoriškai)
	Kompresorius (standartinis)
	Karšto vandens perjungimo vožtuvai, vėsinimo ir baseino valdymas. Virš perjungimo vožtuvų pateikti pavadinimai rodo, kur jis prijungiamas prie elektros grandinės (EB100 = pagrindinis, EB101 = 1 pagalbinis, CL11 = 1 baseinas ir pan.).
	Karšto vandens tiekimas

5.3 MENIU – PRIEDŲ NUSTATYMAI

Įrengtų ir suaktyvintų priedų eksploataciniai nustatymai atliekami šio meniu antriniuose meniu.

5.3.1 MENIU. FLM

nepertaukiamas siurblio veik.

Nuostatų diapazonas: įjungta / išjungta

Gamyklinė nuostata: išjungta

siurblio greitis

Nuostatų diapazonas: 1–100%

Gamyklinė nuostata: 100%

laikas tarp atitirpdymų

Nustatymo diapazonas: 1–30 val.

Standartinė vertė: 10 val.

mén. tarp filtro avar. signalų

Nustatymo diapazonas: 1 – 12

Standartinė vertė: 3

aktyvinti vėsinimą

Nuostatų diapazonas: įjungta / išjungta

Gamyklinė nuostata: išjungta

maks. ventiliatoriaus greitis

Nuostatų diapazonas: 1–100%

Gamyklinė nuostata: 70 %

min. ventiliatoriaus greitis

Nuostatų diapazonas: 1–100%

Gamyklinė nuostata: 60 %

vald. jutiklis

Nuostatų diapazonas: 0–4

Gamyklinė nuostata: 1

laikas tarp greičio pok.

Nustatymo diapazonas: 1 – 12

Gamyklinis nustatymas: 10 min.

nepertaukiamas siurblio veik.: ištraukiamosios ventiliacijos modulyje pasirinkite nepertaukiamą cirkuliacinio siurblio veikimo būdą.

siurblio greitis: Pasirinkite norimą cirkuliacinio siurblio greitį ventiliacijos modulyje.

laikas tarp atitirpdymų: čia galite nustatyti minimalų laiką, kuris turi praeiti tarp šilumokaičio atitirpinimo ciklą ištraukiamosios ventiliacijos modulyje.

Kai ventiliacijos modulis veikia, šilumokaitis yra vėsinamas, todėl ant jo susiformuoja ledas. Kai susiformuoja per daug ledo, šilumokaičio šilumos perdavimo pajėgumas sumažėja ir reikia atlikti atitirpinimą. Atitirpinimo metu šilumokaitis sušildomas, todėl ledas ištirpsta ir nuteka per kondensacijos žarną.

mén. tarp filtro avar. signalų: čia galite nustatyti, kiek mėnesių turi praeiti, kol šilumos siurblys informuos, kad laikas išvalyti filtrą ištraukiamosios ventiliacijos modulyje.

Reguliariai valykite abu ventiliacijos modulio oro filtrus; dažnumas priklauso nuo dulkių kiekio ventiliacijos sistemos ore.

aktyvinti vėsinimą: čia galite aktyvinti vėsinimą per išmetamojo oro modulį. Kai funkcija suaktyvinta, vėsinimo nuostatos rodomos meniu sistemoje.



įspėjimas

Toliau nurodytiems meniu reikia priedo HTS 40 ir „pagal por. reg. vėdin.“ yra aktyvintas meniu 4.1.11.

maks. ventiliatoriaus greitis: čia galite nustatyti didžiausią leistiną ventiliatoriaus greitį, kai naudojamas valdomas vėdinimas.

min. ventiliatoriaus greitis: čia galite nustatyti mažiausią leistiną ventiliatoriaus greitį, kai naudojamas valdomas vėdinimas.

vald. jutiklis 1–2: čia pasirenkate, kuris „HTS“ įrenginys (-iai) veiks kurį (-iuos) ištraukiamosios ventiliacijos modulį (-ius). Jei dviem ar daugiau HTS įrenginių valdomas ventiliacijos modulis, ventiliacija pritaikoma pagal įrenginio vidutinę vertę.

laikas tarp greičio pok.: čia galite nustatyti laiką, per kurį ištraukiamosios ventiliacijos modulis turi palaipsniui didinti / mažinti ventiliatoriaus greitį, kol sukuriamas pageidaujamas santykinis drėgnis. Pagal gamyklos nuostatą ventiliatoriaus greitis keičiamas vienu procentiniu tašku kas dešimt minučių.



REKOMENDACIJA

Funkcijų aprašo ieškokite priedų montavimo instrukcijose.

5.3.2 MENIU.

PAMAIŠ.VOŽT.VALD.PAP.ŠIL.ŠALT

prioritetinė papildoma šiluma

Nuostatų diapazonas: įjungta / išjungta

Gamyklinė nuostata: išjungta

paleisti kitą pap. šildyt.

Nustatymo diapazonas: 0 – 2000 GM

Standartinės vertės: 400 GM

minimalus veikimo laikas

Nustatymo diapazonas: 0–48 val.

Standartinė vertė: 12 val.

min. temp.

Nustatymo diapazonas: 5–90 °C

Standartinė vertė: 55 °C

sumaiš. vožt. stiprint.

Nustatymo diapazonas: 0,1 – 10,0

Standartinė vertė: 1,0

sumaiš. vožtuvo delsa

Nustatymo diapazonas: 10 – 300 s

Standartinės vertės: 30 s

Čia nustatykite, kada papildomas įrenginys turi įsijungti, minimalų išorinio papildomo įrenginio su aplanka veikimo laiką ir minimalią temperatūrą. Išorinis papildomas įrenginys su aplanka yra, pavyzdžiui, malkomis / skystu kuru / dujomis / briketais kūrenamas katilas.

Galite nustatyti aplankos vožtuvo stiprinimą ir jo laukimo trukmę.

Pasirinkus „prioritetinė papildoma šiluma“ šiluma tiekama iš papildomos šilumos sistemos, o ne šilumos siurblio. Aplankos vožtuvas reguliuojamas tol, kol yra šilumos, o kai jos nėra, jis uždaromas.



REKOMENDACIJA

Funkcijų aprašo ieškokite priedų montavimo instrukcijose.

5.3.3 MENIU. PAPILDOMA KLIMATO SISTEMA

naudojimas šildymo režimu

Nuostatų diapazonas: įjungta / išjungta

Gamyklinė nuostata: įjungta

naudojimas vėsinimo režimu

Nuostatų diapazonas: įjungta / išjungta

Gamyklinė nuostata: išjungta

sumaiš. vožt. stiprint.

Nustatymo diapazonas: 0,1 – 10,0

Standartinė vertė: 1,0

sumaiš. vožtuvo delsa

Nustatymo diapazonas: 10 – 300 s

Standartinės vertės: 30 s

Kontr. siurbl. GP10

Nuostatų diapazonas: įjungta / išjungta

Gamyklinė nuostata: išjungta

Čia galite pasirinkti, kokią klimato sistemą (2 - 8) norite nustatyti.

naudojimas šildymo režimu: Šilumos siurblių prijungus prie vėsinti skirtos (-ų) klimato sistemos (-ų), gali susidaryti kondensacija. Patikrinkite, ar klimato sistemai (-oms), nepritaikytai (-oms) vėsinti, parinkta parinktį „naudojimas šildymo režimu“. Ši nuostata reiškia, kad papildomas aplankas, skirtas papildomai klimato sistemai, bus uždaromas įjungus vėsinimo funkciją.

naudojimas vėsinimo režimu: Klimato sistemoms, kuriomis galima valdyti vėsinimą, parinkite parinktį „naudojimas vėsinimo režimu“. Kai vėsinti naudojami 2 vamzdžiai, galite pasirinkti abi parinktis – „naudojimas vėsinimo režimu“ ir „naudojimas šildymo režimu“, o kai vėsinti naudojami 4 vamzdžiai, galite pasirinkti tik vieną parinktį.



įspėjimas

Ši nuostata pasirodo tik tada, kai meniu 5.2.4. šilumos siurblys įjungiamas tam, kad vėsintų.

sumaiš. vožt. stiprint., sumaiš. vožtuvo delsa: čia galite nustatyti įvairių papildomų įrengtų klimato sistemų pamašymo sustiprinimą ir pamašymo laukimo laiką.

Kontr. siurbl. GP10: čia rankiniu būdu galite nustatyti cirkuliacinio siurblio greitį.

Funkcijų aprašo ieškokite priedų montavimo instrukcijose.

5.3.4 MENIU. - SAULĖS ŠILDYMAS

įjungimo delta-T

Nuostatų diapazonas: 1 – 40 °C

Standartinė vertė: 8 °C

išjungimo delta-T

Nuostatų diapazonas: 0 – 40 °C

Standartinė vertė: 4 °C

aukšč. indo temperatūra

Nuostatų diapazonas: 5 – 110 °C

Standartinė vertė: 95 °C

didž. saulės kolektoriaus temp.

Nuostatų diapazonas: 80 – 200 °C

Standartinė vertė: 125 °C

antifrizo temperatūra

Nuostatų diapazonas: -20 – +20 °C

Standartinė vertė: 2 °C

įjungti saulės kolekt. vėsin.

Nuostatų diapazonas: 80 – 200 °C

Standartinė vertė: 110 °C

įjungimo delta-T, išjungimo delta-T: čia galite nustatyti temperatūrų skirtumą tarp saulės kolektoriaus ir saulės sistemos akumuliacinio indo, kuriam esant siurblys turi įsijungti ir išsijungti.

aukšč. indo temperatūra, didž. saulės kolektoriaus temp.: čia galite nustatyti maksimalią talpos ir saulės kolektoriaus temperatūrą, kuriai esant cirkuliacinis siurblys turi išsijungti. Tai saugo nuo pernelyg didelės temperatūros saulės sistemos talpoje.

Jeigu įrenginys turi apsaugos nuo užšalimo ir (arba) saulės kolektoriaus vėsinimo funkcijas, galite aktyvinti jas čia. Aktyvinę funkcijas galite keisti jų nustatymus.

Apsauga nuo užšalimo

antifrizo temperatūra: čia galite nustatyti saulės kolektoriaus temperatūrą, kuriai esant cirkuliacinis siurblys turi įsijungti, kad neužšaltų.

saulės kolektoriaus vėsinimas

įjungti saulės kolekt. vėsin.: jei temperatūra saulės kolektoriuje yra aukštesnė nei šis nustatymas, o saulės sistemos talpoje temperatūra yra aukštesnė, nei nustatyta maksimali temperatūra, suaktyvinama išorinė vėsinimo funkcija.

Funkcijų aprašo ieškokite priedų montavimo instrukcijose.

5.3.6 MENU – ŽINGSNIU VALDOMAS PAP.ŠIL.ŠALT

paleisti kitą pap. šildyt.

Nustatymo diapazonas: 0 – 2000 GM

Standartinės vertės: 400 GM

skirt. tarp pap. šild. pak.

Nustatymo diapazonas: 0 – 1000 GM

Standartinės vertės: 30 GM

maks. žingsnis

Nustatymo diapazonas

(binarinė pakopų reguliavimo sistema išjungta): 0 – 3

Nustatymo diapazonas

(binarinė pakopų reguliavimo sistema aktyvinta): 0 – 7

Standartinė vertė: 3

dvejetainiai žingsniai

Nuostatų diapazonas: įjungta / išjungta

Gamyklinė nuostata: išjungta

Čia atlikite pakopomis valdomo papildomo įrenginio nustatymus. Pakopomis valdomas papildomas įrenginys yra, pavyzdžiui, išorinis elektrinis katilas.

Pavyzdžiui, galima pasirinkti, kada turi būti įjungta papildomos šilumos sistema, nustatyti maksimalų leistinų pakopų skaičių ir ar turi būti naudojama dvinarė pakopų reguliavimo sistema.

Kai dvinarė pakopų reguliavimo sistema išjungžiama („off“), nustatoma tiesinė pakopų reguliavimo sistema.

Funkcijų aprašo ieškokite priedų montavimo instrukcijose.

5.3.8 MENU – K. VANDENS KOMF.

aktyvinamas pan. šildytuvus

Nuostatų diapazonas: įjungta / išjungta

Gamyklinė nuostata: įjungta

aktyv. pan. šildyt. šild. rež.

Nuostatų diapazonas: įjungta / išjungta

Gamyklinė nuostata: išjungta

aktyvinamas maišymo vožtuv.

Nuostatų diapazonas: įjungta / išjungta

Gamyklinė nuostata: išjungta

išleidž. karštas v.

Nustatymo diapazonas: 40–65 °C

Standartinė vertė: 55 °C

sumaiš. vožt. stiprint.

Nustatymo diapazonas: 0,1 – 10,0

Standartinė vertė: 1,0

sumaiš. vožtuvo delsa

Nustatymo diapazonas: 10 – 300 s

Standartinės vertės: 30 s

Čia galite atlikti karšto vandens komforto režimo nustatymus.

Funkcijų aprašo ieškokite priedų montavimo instrukcijose.

aktyvinamas pan. šildytuvus: čia aktyvinamas vandens šildytuve įrengtas panardinamasis šildytuvus.

aktyv. pan. šildyt. šild. rež.: čia nustatykite, ar panardinamajam šildytuvui talpykloje (reikia nurodyti, jei pasirenkama pirmiau nurodyta nuostata) bus leidžiama tiekti karštą vandenį, jei šilumos siurblio kompresoriais bus nustatyta šildymo pirmenybė.

aktyvinamas maišymo vožtuv.: Suaktyvintas, jei yra sumontuotas maišymo vožtuvas ir jis bus valdomas iš F1355. Jei ši parinktis aktyvi, galite nustatyti maišytuvo vožtuvo ištekancio karšto vandens temperatūrą, aplanko stiprinimą ir aplanko laukimo laikotarpį.

išleidž. karštas v.: čia galite nustatyti temperatūrą, kuriai esant maišymo vožtuvas ribos karšto vandens tiekimą iš vandens šildytuvo.

5.3.10 MENU – PAM. VOŽT. V. MIŠ. T.

maks. sūrymo jv.

Nuostatų diapazonas: 0–30 °C

Standartinė vertė: 20 °C

sumaiš. vožt. stiprint.

Nustatymo diapazonas: 0,1 –10,0

Standartinė vertė: 1,0

sumaiš. vožtuvo delsa

Nustatymo diapazonas: 10 – 300 s

Standartinės vertės: 30 s

Aplankos vožtuvas bando išlaikyti nustatytą tikslią temperatūrą (maks. sūrymo jv.).

Funkcijų aprašo ieškokite priedų montavimo instrukcijose.

5.3.11 MENU – MODBUS

adresas

Gamyklinė nuostata: 1 adresas

word swap

Gamyklinis nustatymas: nesuaktyvinta

Nuo Modbus 40 10 versijos adresą galima nustatyti nuo 1 iki 247. Ankstesnių versijų adresas yra statinis (adresas 1).

Čia galite pasirinkti, jei vietoje numatyto standarto „big endian“ (mažėjantys baitai) norite naudoti standartą „word swap“ (žodžių sukeitimas).

Funkcijų aprašo ieškokite priedų montavimo instrukcijose.

5.3.21 MENU – SR. JUTIKLIS / ENER. MAT.

Tiekimo temperatūros jutiklis

nust. rež.

Nuostatų diapazonas: EMK150 / EMK300/310 / EMK500

Gamyklinė nuostata: EMK150

energijos kiekis per impulsą

Nuostatų diapazonas: 0 – 10000 Wh

Gamyklinė nuostata: 1000 Wh

imp. kiekis/kWh

Nuostatų diapazonas: 1–10000

Gamyklinė nuostata: 500

Elektros skaitiklis

nust. rež.

Nuostatų diapazonas: energ. kiekis/imp.–imp. kiekis/kWh

Standartinė vertė: energ. kiekis/imp.

energijos kiekis per impulsą

Nuostatų diapazonas: 0 – 10000 Wh

Gamyklinė nuostata: 1000 Wh

imp. kiekis/kWh

Nuostatų diapazonas: 1–10000

Gamyklinė nuostata: 500

Prie įėjimo plokščių AA3, gnybtų bloko X22 ir X23 gali būti prijungta iki dviejų srauto jutiklių / energijos matuoklių (EMK). Pasirinkite juos meniu 5.2.4 - priedai.

Srauto jutiklis (Suvartojamos energijos apskaitos rinkinys EMK)

Srauto jutiklis (EMK) naudojamas norint išmatuoti šildymo įrenginio pagamintą ir tiekiamą energijos kiekį, skirtą karštam vandeniui ruošti ir pastatui šildyti.

Srauto jutiklio paskirtis yra matuoti srauto ir temperatūros skirtumus įkrovos grandinėje. Vertė pateikiama suderinamo produkto ekrane.

energijos kiekis per impulsą: Čia nustatomas energijos kiekis, kurį atitiks kiekvienas impulsas.

imp. kiekis/kWh: Čia reikia nustatyti imp. kiekį/kWh, siunčiamą į F1355.

Energijos matuoklis (elektros skaitiklis)

Elektros skaitiklis (-iai) siunčia impulso signalus kiekvieną kartą, kai būna sunaudotas tam tikras energijos kiekis.

energijos kiekis per impulsą: Čia nustatomas energijos kiekis, kurį atitiks kiekvienas impulsas.

imp. kiekis/kWh: Čia reikia nustatyti imp. kiekį/kWh, siunčiamą į F1355.

5.4 MENU – LĖTA ĮV. / IŠV.

Čia turite nurodyti, kur išorinio perjungiklio funkcija prijungta prie gnybtų bloko – prie vieno iš 5 AUX įvadų ar prie išvado AA101-X9.

Šis meniu nustatomas ir pagalbinio šilumos siurblio ribotoje meniu sistemoje.

Pasirenkami gnybtų bloko įvadai AUX 1-5 (AA3-X6:9-18) ir išvadas AA3-X7 įvadų plokštėje.

5.5 MENU – GAMYKLOS NUSTATYMŲ PASLAUGA

Čia galima atstatyti visus nustatymus (įskaitant naudotojui prieinamus nustatymus) į gamykloje numatytąsias reikšmes.

Šis meniu nustatomas ir pagalbinio šilumos siurblio ribotoje meniu sistemoje.

įspėjimas

Atstatant paleidimo vadovas bus rodomas kita kartą, kai vėl įjungsite šilumos siurblij.

5.6 MENIU – PRIVERSTINIS VALDYMAS

Čia galite nustatyti skirtingų šilumos siurblio komponentų ir prijungtų priedų priverstinį valdymą.

Šis meniu nustatomas ir pagalbinio šilumos siurblio ribotoje meniu sistemoje.

pastaba

Priverstinė kontrolė skirta vykdyti tik trikčių diagnostikos tikslais. Naudodami funkciją ne pagal paskirtį galite pažeisti komponentus savo klimato sistemoje.

5.7 MENIU – PALEIDIMO VADOVAS

Įjungus šilumos siurblij pirmą kartą, paleidimo vadovas atsидaro automatiškai. Čia jį atidarykite rankiniu būdu.

Šis meniu nustatomas ir pagalbinio šilumos siurblio ribotoje meniu sistemoje.

Žr. montavimo vadovą, kuriame pateikta daugiau informacijos apie paleidimo vadovą.

5.8 MENIU – SPARTUS PALEIDIMAS

Kompresorių galima įjungti čia.

Šis meniu nustatomas ir pagalbinio šilumos siurblio ribotoje meniu sistemoje.

įspėjimas

Norint įjungti kompresorių turi būti šildymo, vėsinimo arba karšto vandens poreikis.

pastaba

Nepaleiskite kompresoriaus sparčiuoju būdu per daug kartų per trumpą laiką, nes taip gali sugesti kompresorius ir jį supanti įranga.

5.9 MENIU – GRINDŲ DŽIOVINIMO FUNKCIJAI

1-ojo laikotarpio trukmė – 7

Nuostatų diapazonas: 0–30 dienų

Gamyklinė nuostata, laikotarpis 1 – 3, 5 – 7: 2 dienų

Gamyklinė nuostata, laikotarpis 4: 3 dienos

1 laikot. temp. – 7

Nuostatų diapazonas: 15–70 °C

Standartinė vertė:

1 laikot. temp.	20 °C
2 laikot. temp.	30 °C
3 laikot. temp.	40 °C
4 laikot. temp.	45 °C
5 laikot. temp.	40 °C
6 laikot. temp.	30 °C
7 laikot. temp.	20 °C

Čia galite nustatyti funkciją grindų džiovinimui.

Galite nustatyti iki septynių laikotarpių su skirtingai apskaičiuotomis srauto temperatūromis. Jei turi būti naudojama mažiau kaip septyni laikotarpiai, nustatykite likusius laikotarpius ties 0 dienų.

Pažymėkite aktyvų langą, kad būtų suaktyvinta grindų džiovinimo funkcija. Apačioje esantis skaitiklis rodo dienų skaičių, kai funkcija buvo aktyvi. Funkcija skaičiuoja laipsnių minutes kaip ir įprasto šildymo metu, bet tiekimo temperatūrai, nustatyta atitinkamam laikotarpiui.

pastaba

Grindų džiovinimo metu šildymo terpės siurblys veikia 100 %, kad ir kokia būtų 5.1.10 meniu nuostata.

REKOMENDACIJA

Jei turi būti naudojamas eksploatacinis režimas „tik. pap. šild.“, pasirinkite jį meniu 4.2.

Siekiant užtikrinti tolygesnį srautą papildomas prietaisas gali būti įjungiamas anksčiau, nustatant „papildomo prietaiso pradžia“ meniu 4.9.2–80. Kai grindų džiovinimo laikotarpių nustatymas išjungiamas, atstatykite meniu 4.2 ir 4.9.2 kaip ir ankstesniems nustatymams.

REKOMENDACIJA

Galima įrašyti grindų džiovinimo žurnalą, kuris rodo, kada betono plokštė pasiekė tinkamą temperatūrą. Žr. „Grindų džiovinimo registravimas“ skyrių 54 psl.

5.10 MENIU – PAKEITIMŲ REGISTRAS

Čia galite perskaityti visus ankstesnius valdymo sistemos pakeitimus.

Rodoma kiekvieno pakeitimo data, laikas ir kodas (unikalus, atliekant kai kuriuos nustatymus) ir nauja nustatyta reikšmė.

Šis meniu nustatomas ir pagalbinio šilumos siurblio ribotoje meniu sistemoje.



įspėjimas

Pakeitimų registras išsaugomas paleidžiant iš naujo ir lieka nepakitęs pritaikius gamyklos nustatymus.

5.12 - ŠALIS

Čia pasirinkite, kur gaminys sumontuotas. Taip užtikrinama prieiga prie gaminio specifinių šalies nuostatų.

Kalbos nuostatas galima parinkti neatsižvelgiant į šį pasirinkimą.



įspėjimas

Ši parinktis užfiksuojama po 24 val., po ekrano paleidimo iš naujo arba po programos atnaujinimo.

4 Priežiūra

Priežiūros veiksmai



pastaba

Techninę priežiūrą turi atlikti tik atitinkamą patirtį turintys asmenys.

Keičiant F1355 sudėtines dalis, turi būti naudojamos tik NIBE atsarginės dalys.

AVARINIS REŽIMAS



pastaba

Jungiklio (SF1) negalima nustatyti ties „I“ arba „ Δ “, kol F1355 nebus pripildytas vandens. Kitaip gali būti sugadintas kompresorius.

Avarinis režimas naudojamas sutrikus įrenginio veikimui ir atliekant priežiūros darbus. Kai įrenginys veikia avariniu režimu, karštas vanduo neruošiamas.

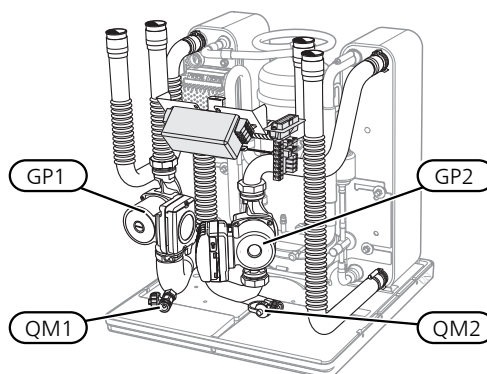
Avarinis režimas įjungiamas jungiklį (SF1) nustačius į režimą „ Δ “. Tai reiškia, kad:

- Būsenos lemputė pradeda degti geltona šviesa.
- Ekranas yra neapšviestas, o valdymo kompiuteris – neprijungtas.
- Karštas vanduo neruošiamas.
- Visų šaldymo modulių kompresoriai ir sūrymo siurbiai išjungti.
- Priedai išjungti.
- Veikia vidiniai šildymo terpės siurbiai.
- Veikia avarinio režimo relė (K1).

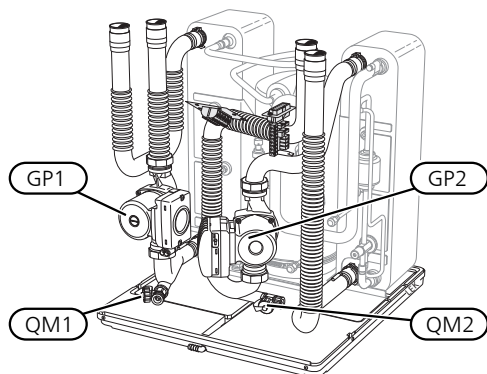
Išorinė papildomos šilumos sistema veikia, jei ji prijungta prie avarinio režimo relės (K1, gnybtų blokas X4). Įsitikinkite, kad šildymo terpė cirkuliuoja išorinėje papildomos šilumos sistemoje.

F1355 28 kW

Šaldymo modulis EP14

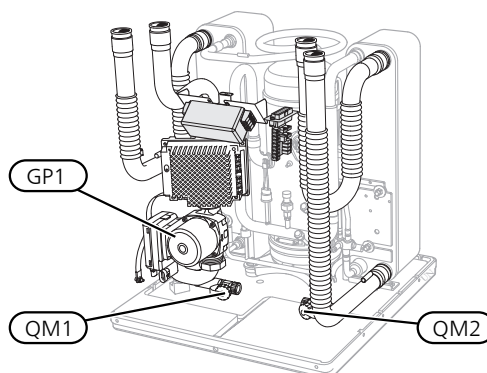


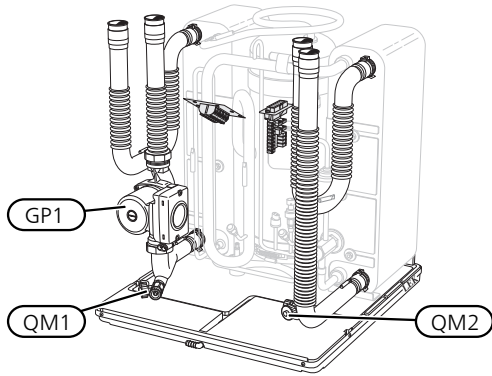
Šaldymo modulis EP15



F1355 43 kW

Šaldymo modulis EP14





VANDENS IŠLEIDIMAS IŠ VANDENS ŠILDYTUVO (JEI JIS PRIJUNGTAS)

Karšto vandens šildytuvui ištuštinti taikomas sifono principas. Vandenį galima išleisti arba per išleidimo vožtuvą, įtaisytą šalto vandens įvado vamzdyje, arba įkišus žarną į šalto vandens jungtį.

KLIMATO SISTEMOS IŠLEIDIMAS

Norint atlikti klimato sistemos priežiūros darbus, juos bus lengviau atlikti pirma išleidus iš sistemos skystį. Tai galima padaryti skirtingais būdais, priklausomai nuo to, kokius darbus reikia atlikti:



pastaba

Išleidžiant iš šildymo terpės dalies / klimato sistemos skystį, joje gali būti karšto vandens. Yra pavojus nusiplikinti.

Skysčio išleidimas iš kompresoriaus modulyje esančios šildymo terpės dalies

Pavyzdžiui, jei reikia pakeisti šildymo terpės siurblių arba atlikti šaldymo modulių priežiūros darbus, skystį iš šildymo terpės dalies išleiskite taip:

1. Uždarykite už šilumos siurblio esančius šildymo terpės dalies uždaramuosius vožtuvus (grįžtamoji ir srauto linija).
2. Prijunkite žarną prie oro išleidimo vožtuvo (QM1) ir atidarykite vožtuvą. Ištekės šiek tiek skysčio.
3. Kad ištekėtų likęs skystis, į sistemą turi patekti oro. Kad patektų oro, šiek tiek atlaisvinkite jungtį ties uždaramuoju vožtuvu, kuris jungia klimato sistemą su šilumos siurbliu ties jungtimi (XL2), skirta atitinkamam aušinimo moduliui.

Kai iš šildymo terpės pusės įrangos bus išleistas skystis, galima atlikti reikiamus priežiūros darbus ir (arba) pakeisti sudedamąsias dalis.

Visos klimato sistemos išleidimas

Jei reikia išleisti skystį iš visos klimato sistemos, jį išleiskite taip:

1. Prijunkite žarną prie oro išleidimo vožtuvo (QM1) ir atidarykite vožtuvą. Ištekės šiek tiek skysčio.

2. Kad ištekėtų likęs skystis, į sistemą turi patekti oro. Norint tai atlikti, reikia atsukti oro išleidimo varžtą aukščiausioje vietoje esančiame radiatoriuje.

Kai klimato sistema ištuštės, bus galima atlikti reikiamus techninės priežiūros darbus.

MIŠINIO IŠLEIDIMAS IŠ SŪRYMO SISTEMOS

Norint atlikti sūrymo sistemos priežiūros darbus, lengviau tai padaryti pirma išleidus iš sistemos sūrymą.

Sūrymo išleidimas iš šaldymo modulyje esančios sūrymo sistemos

Pavyzdžiui, jei reikia pakeisti sūrymo siurblių arba atlikti šaldymo modulių priežiūros darbus, mišinį iš sūrymo sistemos išleiskite taip:

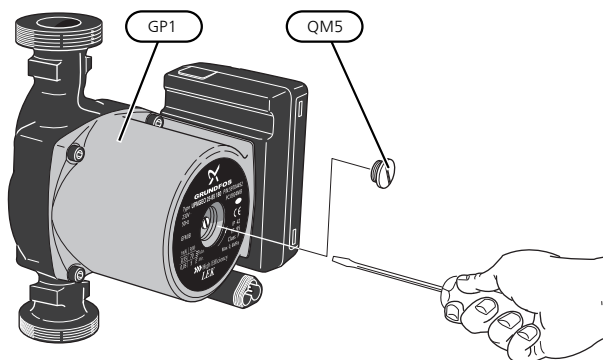
1. Uždarykite už šilumos siurblio esančią sūrymo sistemos uždaramąją vožtuvą.
2. Prie išleidimo vožtuvo (QM2) prijunkite žarną, kitą žarnos galą įkiškite į kokią nors talpyklą ir atidarykite vožtuvą. Į talpyklą ištekės nedidelis kiekis sūrymo.
3. Kad ištekėtų likęs mišinys, į sistemą turi patekti oro. Kad patektų oro, šiek tiek atlaisvinkite jungtį ties uždaramuoju vožtuvu, kuris jungia mišinio pusės įrangą su šilumos siurbliu ties jungtimi (XL7), skirta atitinkamam šaldymo moduliui.

Kai sūrymo pusės įranga ištuštės, bus galima atlikti reikiamus priežiūros darbus.

PAGALBA PALEIDŽIANT CIRKULIACINĮ SIURBLĮ

1. Išjunkite F1355 nustatydami perjungiklį (SF1) į „**U**“.
2. Nuimkite priekinį dangtį
3. Nuimkite vėsinimo modulio dangtį.
4. Atsuktuvu atsukite oro išleidimo varžtą (QM5).
Atsuktuvo smaigą apsukite skuduru, nes gali ištekėti šiek tiek vandens.
5. Įkiškite atsuktuvą ir pasukite siurblio variklį.
6. Įsukite oro išleidimo varžtą (QM5).
7. Paleiskite F1355 nustatę perjungiklį (SF1) ties „**I**“ ir patikrinkite, ar veikia cirkuliacinis siurblys.

Dažniausiai cirkuliacinį siurblį paleisti lengviau, kai F1355 veikia, o perjungiklis (SF1) yra nustatytas į „**I**“. Jei padedate cirkuliaciniam siurbliui pasileisti, kai F1355 veikia, būkite pasiruošę atsuktuvo atmetimui, kai siurblys įsijungs.



Paveikslėlyje pateiktas pavyzdys, kaip gali atrodyti cirkuliacinis siurblys.

TEMPERATŪROS JUTIKLIO DUOMENYS

Temperatūra (°C)	Varža (kOhm)	Įtampa (VDC)
-40	351,0	3,256
-35	251,6	3,240
-30	182,5	3,218
-25	133,8	3,189
-20	99,22	3,150
-15	74,32	3,105
-10	56,20	3,047
-5	42,89	2,976
0	33,02	2,889
5	25,61	2,789
10	20,02	2,673
15	15,77	2,541
20	12,51	2,399
25	10,00	2,245
30	8,045	2,083
35	6,514	1,916
40	5,306	1,752
45	4,348	1,587
50	3,583	1,426
55	2,968	1,278
60	2,467	1,136
65	2,068	1,007
70	1,739	0,891
75	1,469	0,785
80	1,246	0,691
85	1,061	0,607
90	0,908	0,533
95	0,779	0,469
100	0,672	0,414

ŠALDYMO MODULIŲ IŠTRAUKIMAS

Priežiūros ir transportavimo sumetimais šaldymo modulius galima ištraukti.



pastaba

Jei ištrauktas tik apatinis šaldymo modulis, šilumos siurblio negalima judinti. Jei šilumos siurblys nėra užfiksuotas reikiamoje padėtyje, prieš ištraukiant apatinį šaldymo modulį pirmiausia reikia ištraukti viršutinį modulį.



įspėjimas

Šaldymo modulius išimti lengviau, kai iš jų išleistas skystis (žr. p. 48).

Vėsinimo modulio svoris

Tipas (F1355)	EP14	EP15
28 kW	125 kg	130 kg
43 kW	126 kg	144 kg



pastaba

Išjunkite F1355 ir išjunkite srovę jungiklyje.

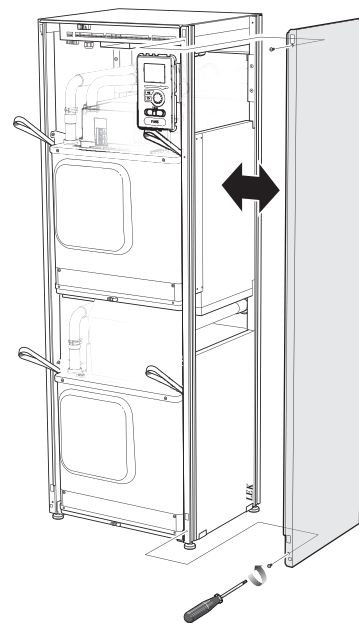


įspėjimas

Vadovaudamiesi montavimo vadove nurodytais veiksmais nuimkite priekinį dangtį.

- Uždarykite uždaromuosius vožtuvus, esančius šilumos siurblio išorėje.
Ištuštinkite aušinimo modulį arba modulius laikydamiesi instrukcijų, pateiktų montavimo vadovo 48

- Nuimkite šoninį skydą, kad galėtumėte išimti ekraną (tai reikia atlikti, tik jei ketinate ištraukti viršutinį šaldymo modulį).



- Atjunkite atitinkamo modulio jungtis.

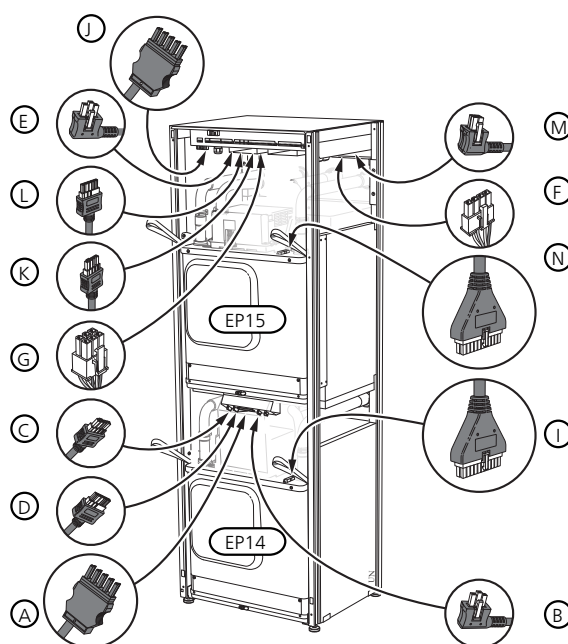
Šaldymo modulis EP15 (viršutinis)

- XF2 (J)
- XF6 (E)
- XF7 (K)*
- XF8 (L)
- XF9 (M)
- EP15-AA100:XF1 (N)

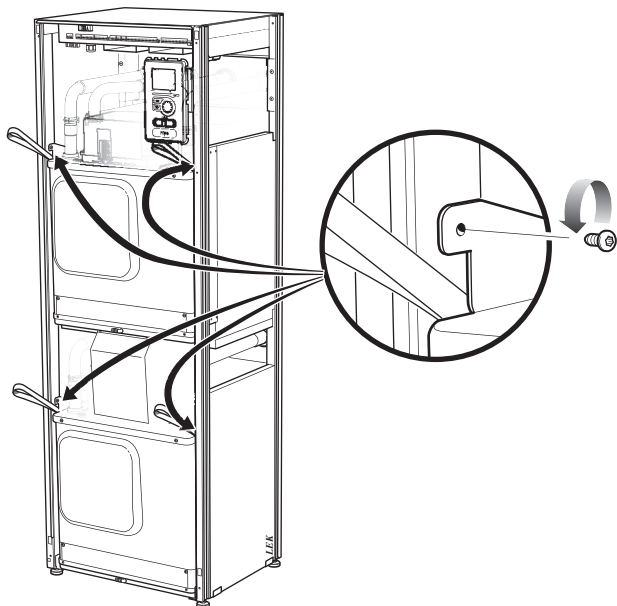
*Reikia pašalinti tik esant 28 kW.

Šaldymo modulis EP14 (apatinis)

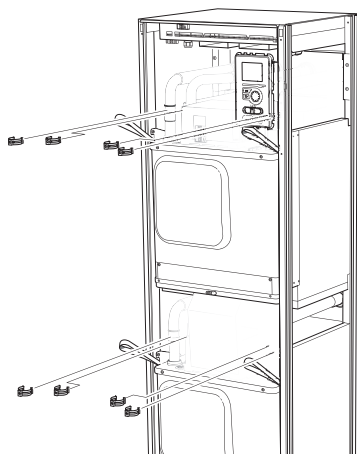
- XF1 (A)
- XF3 (B)
- XF4 (C)
- XF5 (D)
- XF10 (F)
- XF11 (G)
- EP14-AA100:XF1 (I)



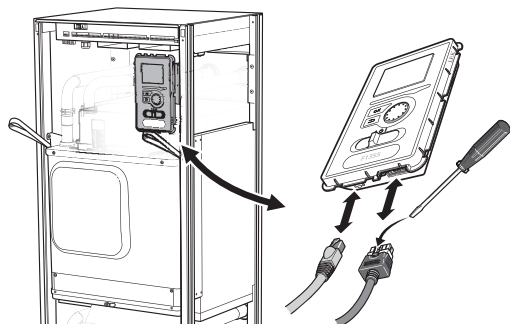
4. Išsukite varžtus (po du iš kiekvieno šaldymo modulio).



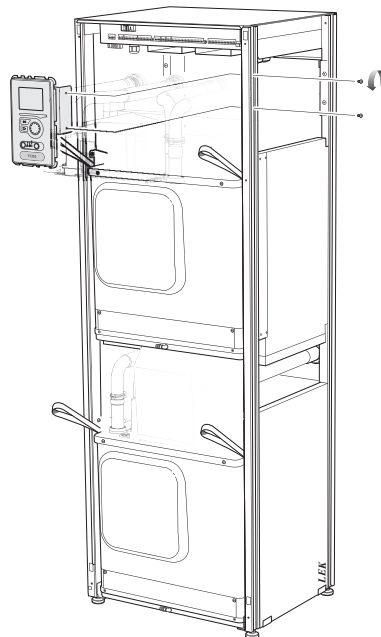
5. Nuimkite spaustukus (po keturis ant kiekvieno šaldymo modulio) ir atsargiai atskirkite vamzdžius.



6. Atjunkite jungtį nuo apatinės ekrano dalies (tai reikia atlikti, tik jei ketinate ištraukti viršutinį šaldymo modulį).

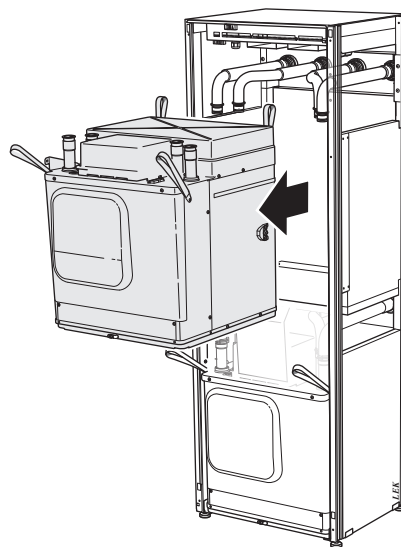


7. Išsukite du varžtus, kuriais ekrano blokas pritvirtintas prie rėmo (šią procedūrą reikia atlikti, tik jei norite ištraukti viršutinį šaldymo modulį).

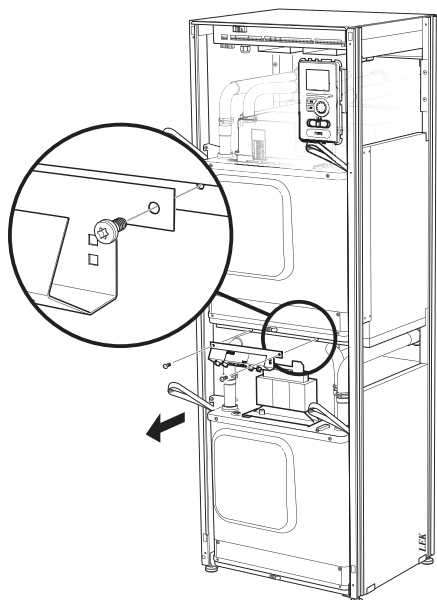
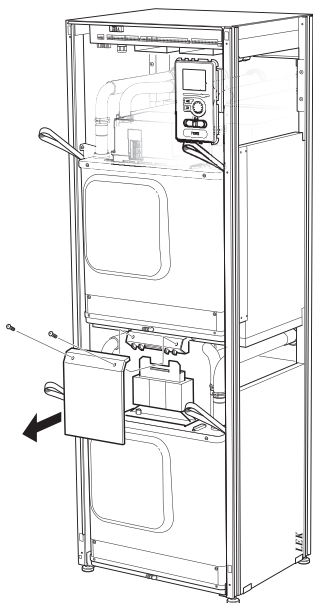


8. Atsargiai ištraukite viršutinį aušinimo modulį (EP15) už modulio kėlimo ąsų.

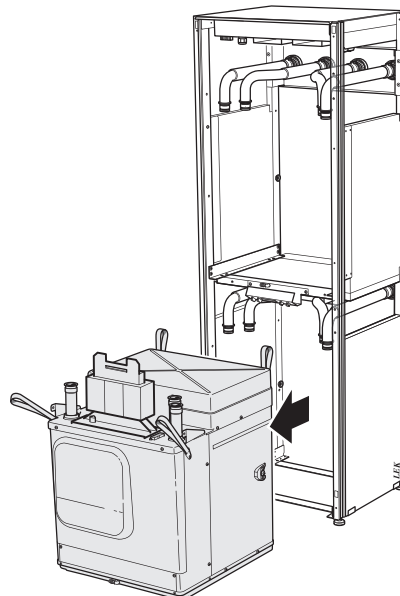
Atlikdami šiuos veiksmus naudokite reguliuojamo aukščio reljefinį paviršių.



9. Atsukite priešais transformatorių esančios plokštės varžtus ir po plokšte esančio gnybtų bloko varžtus (šią procedūrą turėsite atlikti tik tuomet, jei ketinate ištraukti apatinį vėsinimo modulį).



10. Atsargiai ištraukite apatinį aušinimo modulį (EP14) už modulio kėlimo ašų.



Jei šilumos siurblys nėra užfiksuotas reikiamoje padėtyje, prieš ištraukiant apatinį šaldymo modulį pirmiausia reikia ištraukti viršutinį modulį.



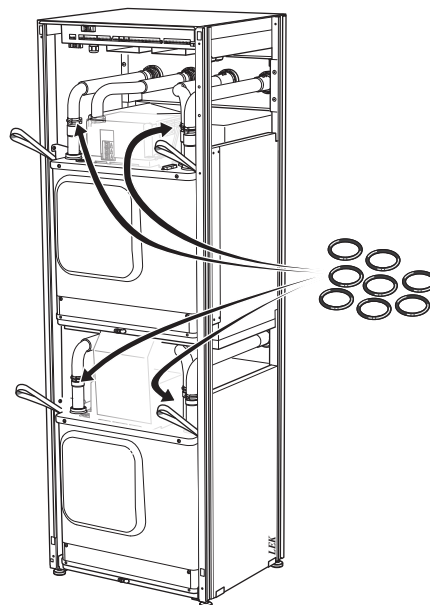
REKOMENDACIJA

Kompresoriaus modulis montuojamas atvirkštine tvarka.

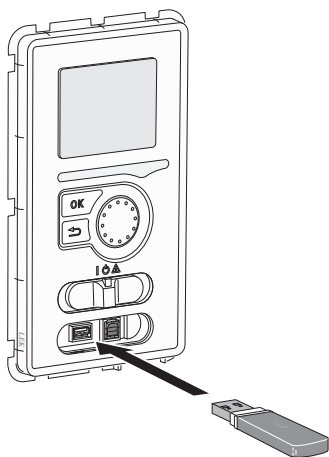


pastaba

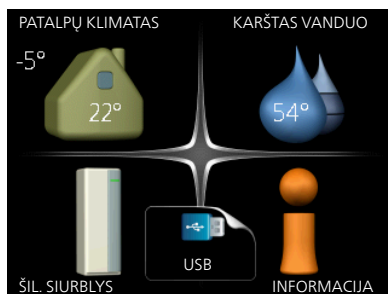
Įrengiant pakartotinai, šilumos siurblio jungtyse vietoje senų tarpinių turi būti įdėti naujos (žr. paveikslėlių).



USB DARBINIS IŠVADAS



Ekrano bloke įrengtas USB lizdas, kurį galima naudoti programinei įrangai naujinti ir registruotai informacijai įrašyti į F1355.



Kai prijungiama USB atmintinė, ekrane parodomas naujas meniu (7).

Meniu 7.1 – atnaujinti mikroprogramą



Taip galite atnaujinti F1355 esančią programinę įrangą.



pastaba

Kad būtų galima atlikti toliau nurodytas funkcijas, USB atmintinėje turi būti F1355 skirtos programinės įrangos failai iš NIBE.

Faktų laukelyje ekrano viršuje rodoma informacija (anglų kalba) apie labiausiai tikėtiną naujinimą, kurį programinės įrangos naujinimo programa pasirenko iš USB atmintinės.

Šioje informacijoje nurodoma, kuriam gaminiui programinė įranga skirta, jos versija ir bendroji informacija. Jei norite kito failo, o ne pasirinkto, tinkamą failą galite pasirinkti per „pasirinkti kitą failą“.

naujinimo įjungimas

Pasirinkite „naujinimo įjungimas“, jei norite pradėti naujinimą. Bus pateiktas klausimas, ar tikrai norite atnaujinti programinę įrangą. Atsakykite „taip“, jei norite tęsti, arba „ne“, jei norite panaikinti.

Jei į ankstesnį klausimą atsakysite „taip“, atnaujinimas bus pradėtas ir dabar galėsite sekti naujinimo eigą ekrane. Baigus naujinti F1355 įsijungs iš naujo.



REKOMENDACIJA

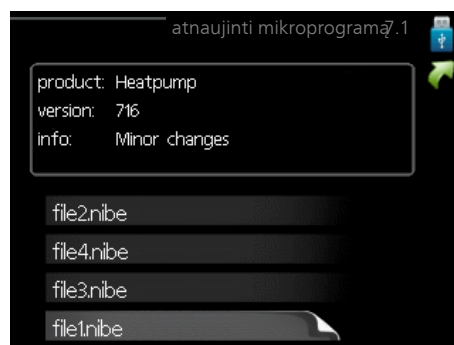
Atnaujinus programinę įrangą, F1355 meniu nustatymai neatstatomi.



įspėjimas

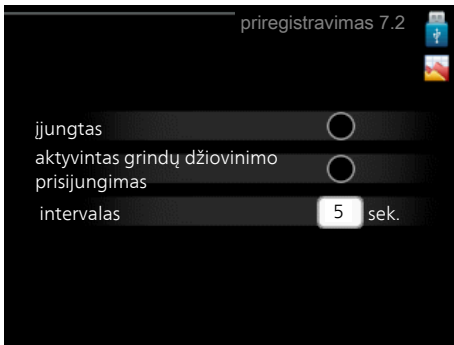
Jei atnaujinimas nutraukiamas nebaigus (pavyzdžiui, dingus elektros srovei ar pan.), gali būti atkurta ankstesnė programinės įrangos versija, jei paleidimo metu laikysite nuspaudę mygtuką OK (gerai), kol pradės šviesti žalia lemputė (tai gali užtrukti maždaug 10 sek.).

pasirinkti kitą failą



Jei nenorite naudoti siūlomos programinės įrangos, pasirinkite „pasirinkti kitą failą“. Kai slenkate per failus, informacija apie pažymėtą programinę įrangą rodoma faktų laukelyje, kaip ir anksčiau. Kai mygtuku OK (Gerai) pasirinksite failą, grįšite į ankstesnį puslapį (7.1 meniu), kuriame galėsite pasirinkti, ar norite paleisti naujinimą.

Meniu 7.2 – priregistravimas



Nuostatų diapazonas: 1 sek. – 60 min.
Gamyklinių nuostatų diapazonas: 5 sek.

Čia galite pasirinkti, kaip esamas matavimo vertės F1355 turi būti išsaugotos registro faile, USB atmintinėje.

1. Nustatykite pageidaujamą intervalą tarp registrų.
2. Pažymėkite „įjungtas“.
3. Išmatuotos F1355 reikšmės išsaugomos faile USB atmintinėje nustatytu intervalu, kol bus nuimtas „įjungtas“ žymėjimas.



įspėjimas

Nuimkite žymėjimą nuo „įjungtas“ prieš išimdami USB atmintinę.

Grindų džiovavimo registravimas

Čia galite įrašyti grindų džiovavimo žurnalą į USB atmintinę ir taip pamatyti, kada betoninė plokštė pasiekė tinkamą temperatūrą.

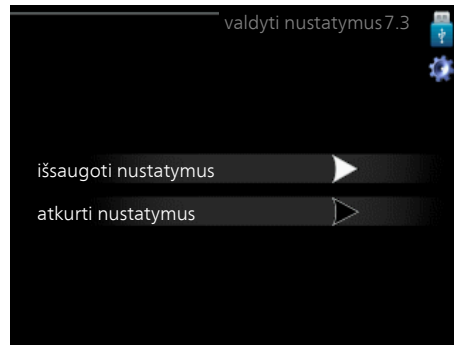
- Įsitinkinkite, kad meniu 5.9 įjungta „grindų džiovavimo funkcijai“.
- Pasirinkite „logging floor drying activated“ (grindų džiovavimo registravimas suaktyvintas).
- Dabar sukurtas žurnalo failas, kuriame galima nuskaityti temperatūrą ir panardinamojo šildytuvo galią. Registravimas tęsiasi tol, kol „grindų džiovavimo registravimas suaktyvintas“ nėra atšaukiamas arba kol „grindų džiovavimo funkcijai“ nėra sustabdytas.



įspėjimas

Prieš išimdami USB atmintį, panaikinkite pasirinkimą „grindų džiovavimo registravimas suaktyvintas“.

Meniu 7.3 – valdyti nustatymus



Čia galite tvarkyti (išsaugoti arba išgauti) visus meniu nustatymus (naudotojo ir eksploataavimo meniu) F1355, naudodami USB atmintinę.

Per „išsaugoti nustatymus“ galite išsaugoti meniu nustatymus USB atmintinėje, kad galėtumėte juos atkurti vėliau, arba nukopijuoti į kitą F1355.



įspėjimas

Kai išsaugote meniu nustatymus USB atmintinėje, pakeičiate visus anksčiau USB atmintinėje išsaugotus nustatymus.

Per „atkurti nustatymus“ galite atstatyti visus meniu nustatymus iš USB atmintinės.



įspėjimas

Meniu nustatymų atstatymo iš USB atmintinės anuliuoti negalima.

5 Iškilę nepatogumai

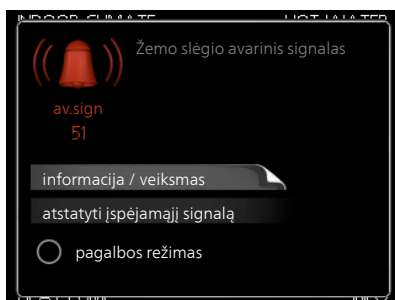
Daugeliu atvejų F1355 fiksuoja triktis (triktys gali sutrikdyti komfortą) ir apie jas praneša pavojaus signalais bei ekrane rodo reikiamų atlikti veiksmų nurodymus.

Informacijos meniu

Visos šilumos siurblio matavimų vertės surinktos meniu 3.1, esančiame šilumos siurblio meniu sistemoje. Analizuojant šiame meniu esančias vertes, dažnai lengviau surasti gedimo šaltinį. Jei reikia daugiau informacijos apie meniu 3.1, žr. žinyno meniu.

Veiksmai pavojaus signalo atveju

Jei gautas avarinis signalas, reiškia, įvyko kažkoks sutrikimas; apie tai signalizuoja būsenos lemputė, kuri, anksčiau degusi nepertraukiama žalia šviesa, pradeda degti nepertraukiama raudona šviesa. Be to, informacijos lange pasirodo žadintuvai.



AVARINIS SIGNALAS

Pasirodžius avariniam signalui su raudona būsenos lemputė reiškia, kad įvyko sutrikimas, kurios šilumos siurblys negali ištaisyti pats. Sukdami valdymo rankenėlę ir spausdami mygtuką OK ekrane galite matyti avarinio signalo tipą ir jį atstatyti. Taip pat galite nustatyti šilumos siurblio režimą pagalbos režimas.

informacija / veiksmas Čia galite perskaityti, ką reiškia avarinis signalas ir gauti patarimų apie tai, ką galima padaryti, kad būtų išspręsta problema, dėl kurios įsijungė avarinis signalas.

atstatyti įspėjamąjį signalą Norint, kad būtų grąžintas įprastas gaminio veikimas, daugeliu atvejų pakanka pasirinkti „atstatyti įspėjamąjį signalą“. Jei pasirinkus „atstatyti įspėjamąjį signalą“ įsižiebia žalia lemputė, pavojaus signalas buvo ištaisytas. Jei vis dar šviečia

raudona lemputė ir ekrane rodomas meniu, pavadintas „alarm“ (pavojaus signalas), pavojaus signalą sukėlusį triktis vis dar neištaisyta.

pagalbos režimas „pagalbos režimas“ yra avarinio režimo tipas. Tai reiškia, kad šilumos siurblys gamina šilumą ir (arba) ruošia karštą vandenį, nors yra tam tikra triktis. Tai gali reikšti, kad neveikia šilumos siurblio kompresorius. Tada šilumą gamina ir (arba) karštą vandenį ruošia panardinamasis šildytuvas.



įspėjimas

Norint pasirinkti pagalbos režimas, 5.1.4 meniu reikia pasirinkti avarinio signalo veiksmą.



įspėjimas

Pasirinkite „pagalbos režimas“, tai nėra tas pat, kaip avarinį signalą iššaukusio sutrikimo ištaisymas. Būsenos lemputė vis tiek švies raudonai.

Jei avarinis signalas neatsistato, kreipkitės į įrenginio montuotoją, kad jis atliktų reikiamus sutrikimo šalinimo veiksmus.



pastaba

Kai kreipiatės dėl remonto arba konsultacijų, turite nurodyti gaminio (14 skaitmenų) serijos numerį.

Žr. skyrių „Serijos numeris“.

Gedimų paieška ir šalinimas

Daugeliu atvejų F1355 fiksuoja triktis (triktys gali sutrikdyti komfortą) ir apie jas praneša pavojaus signalais bei ekrane rodo reikiamų atlikti veiksmų nurodymus.



pastaba

Darbus už skydų, kurie pritvirtinti varžtais, gali atlikti tik kvalifikuoti montavimo specialistai arba juos galima atlikti šiems specialistams prižiūrint.



pastaba

Jei siekiant pašalinti gedimą reikia atlikti darbus po varžtais pritvirtintais dangčiais, apsauginiu perjungikliu būtina izoliuoti elektros tiekimo liniją.



pastaba

Kadangi F1355 galima jungti su daugybe išorinių įrenginių, reikia patikrinti ir pastaruosius.

PAGRINDINIAI VEIKSMAI

Pradėkite patikrindami šiuos elementus:

- Jungiklio (SF1) padėtis.
- Pastato saugiklių grupės ir pagrindiniai saugikliai.
- Pastato įžeminimo grandinės pertraukiklis.
- Miniatiūrinis jungtuvas, skirtas F1355 (FC1).
- Tinkamai nustatytas apkrovos kontrolės prietaisas (jei jis sumontuotas).

ŽEMA KARŠTO VANDENS TEMPERATŪRA ARBA NĖRA KARŠTO VANDENS

- Uždarytas arba užsikimšęs karšto vandens šildytuvo pildymo vožtuvas .
 - Atidarykite šį vožtuvą.
- Nustatyta per žema maišymo vožtuvo (jei įrengtas) reikšmė.
 - Sureguliuokite maišymo vožtuvą.
- Didelis karšto vandens sunaudojimas.
 - Palaukite, kol karštas vanduo pakais. Laikina didesnę karšto vandens gamybą (laikina prabanga) galima suaktyvinti 2.1 meniu.
- Per mažas karšto vandens nustatymas.
 - Atidarykite 2.2 meniu ir pasirinkite aukštesnio lygio komforto režimą.
- Per žemas karšto vandens pirmaeiliškumas arba jis nenustatytas.
 - Atidarykite 4.9.1 meniu ir padidinkite laikotarpį, kurio metu karšto vandens ruošimui bus teikiama pirmenybė. Atminkite, kad pailginus karšto vandens ruošimo laiką, sutrumpės šildymo laikas, dėl to patalpų temperatūra gali būti žemesnė arba netolygi.
- F1355 veikia netinkamu režimu.

- Atidarykite 4.2 meniu. Jei pasirinktas režimas „autom.“, pasirinkite didesnę „pap. šilumos sist. išj.“ vertę 4.9.2 meniu.
- Jei pasirinktas režimas „rankinis“, pasirinkite „pap. įreng.“.

- 4.7 meniu aktyvintas „atostogų režimas“.
 - Atidarykite 4.7 meniu ir pasirinkite „Off“ (Išjungta).

ŽEMA KAMBARIO TEMPERATŪRA

- Keliuose kambariuose užsukti termostatai.
 - Kuo daugiau kambarių nustatykite termostatus į maksimalią padėtį. Kambario temperatūrą reguliuokite naudodami 1.1 meniu, o ne užsukdami termostatus.
- Nustatyta per žema automatinės šildymo valdymo sistemos vertė.
 - Atidarykite 1.1 meniu „temperatūra“ ir padidinkite šildymo kreivės nuokrypį. Jei kambario temperatūra esant šaltiems orams visada būna žema, kreivės nuolydį 1.9.1 meniu „šildymo kreivė“ reikia kilstelėti aukštin.
- Per žemas šilumos pirmaeiliškumas arba jis nenustatytas.
 - Atidarykite 4.9.1 meniu ir padidinkite laikotarpį, kurio metu šildymui bus teikiama pirmenybė. Atminkite, kad ilginant šildymo laiką, mažinamas karšto vandens ruošimo laikas, dėl to gali būti gaminamas mažesnis karšto vandens kiekis.
- F1355 veikia netinkamu režimu.
 - Atidarykite 4.2 meniu. Jei pasirinktas režimas „autom.“, pasirinkite didesnę „šildymo išjungimas“ vertę 4.9.2 meniu.
 - Jei pasirinktas režimas „rankinis“, pasirinkite „šildymas“. Jei to nepakanka, pasirinkite „pap. įreng.“.
- 4.7 meniu aktyvintas „atostogų režimas“.
 - Atidarykite 4.7 meniu ir pasirinkite „Off“ (Išjungta).
- Aktyvuotas išorinis perjungiklis, skirtas kambarių šildymui keisti.
 - Patikrinkite visus išorinius perjungiklius.
- Klimato sistemoje yra oro.
 - Išleiskite iš klimato sistemos orą.
- Uždaryti klimato sistemos vožtuvai.
 - Atidarykite šiuos vožtuvus.

AUKŠTA KAMBARIO TEMPERATŪRA

- Nustatyta per aukšta automatinės šildymo valdymo sistemos vertė.

- Atidarykite 1.1 meniu („temperatūra“) ir sumažinkite šildymo kreivės nuokrypį. Jei kambario temperatūra per aukšta tik esant šaltam orui, reikia sumažinti kreivės nuolydį 1.9.1 meniu „šildymo kreivė“.
- Aktyvuotas išorinis perjungiklis, skirtas kambarių šildymui keisti.
 - Patikrinkite visus išorinius perjungiklius.
- Nevienodas srautas į radiatorius.
 - Sureguliuokite srauto pasiskirstymą tarp radiatorių.

NEVIENODA KAMBARIO TEMPERATŪRA.

- Netinkamai nustatyta šildymo kreivė.
 - Pakoreguokite šildymo kreivę meniu. 1.9.1
- Nustatyta per didelė „dT ties DOT“ vertė.
 - Atidarykite meniu 5.1.14 (srauto nust. klimato sistema) ir sumažinkite „dT ties DOT“ vertę.
- Nevienodas srautas į radiatorius.
 - Sureguliuokite srauto pasiskirstymą tarp radiatorių.

ŽEMAS SLĖGIS SISTEMOJE

- Klimato sistemoje nepakanka vandens.
 - Užpildykite klimato sistemą vandeniu ir patikrinkite, ar nėra nuotėkio. Jei pildoma pakartotinai, kreipkitės į montuotoją.

KOMPRESORIUS NEJSIJUNGIA

- Nėra šildymo poreikio.
 - F1355 negamina šilumos arba neruošia karšto vandens.
- Kompresorius užblokuotas dėl temperatūros sąlygų.
 - Palaukite, kol temperatūra pasieks gaminio darbinį diapazoną.
- Nepasibaigė minimalus laiko intervalas tarp kompresoriaus įsijungimų.
 - Palaukite bent 30 min. ir patikrinkite, ar kompresorius įjungtas.
- Suveikė signalizacija.
 - Vadovaukitės ekrane rodomomis instrukcijomis.

CYPIMO GARSAS RADIATORIUOSE

- Uždaryti termostatai kambariuose ir netinkamai nustatyta šildymo kreivė.
 - Kuo daugiau kambarių nustatykite termostatus į maksimalią padėtį. Šildymo kreivę koreguokite 1.1 meniu, o ne užsukdami termostatus.
- Nustatytas per didelis cirkuliacinio siurblio greitis.
 - Atidarykite 5.1.11 meniu (siurblio greitis šildymo terpė) ir sumažinkite cirkuliacinio siurblio greitį.

Įspėjamųjų signalų sąrašas

AVARINIS SIGNALAS

Nuoroda, kad aktyvus vienas ar keli įspėjamieji signalai

- Po ekranu užsidega raudona lemputė.
- Ekrane pasirodo įspėjamojo signalo piktograma.
- Įjungiamas įspėjamojo signalo relė, jei tam pasirinktas papildomas išvadas.
- Komforto sumažinimas pagal 5.1.4 meniu pasirinkimą.

Jeigu yra keletas įspėjamųjų signalų, jie rodomi atskirai eilės tvarka. Norėdami peržiūrėti įspėjamuosius signalus spauskite mygtuką OK (gerai).

Avarinio signalo nustatymas iš naujo

- Įspėjamojo signalo numeris 1 – 39 iš naujo nustatomas automatiškai, kai jutiklis veikė 60 sek. arba po meniu esančio rankinio nustatymo iš naujo.
- Įspėjamasis signalas 54, rankinis variklio apsauginio pertraukiklio nustatymas iš naujo ir meniu rankinis nustatymas iš naujo.
- Įspėjamasis signalas 70 – 99 iš naujo nustatomas automatiškai, kai nustatomas ryšys.
- Įspėjamieji signalai 236 – 244, 253, 258 – 259 iš naujo nustatomi automatiškai, kai jutiklis veikė 60 sek. arba po meniu rankinio nustatymo iš naujo.
- Įspėjamasis signalas 255 iš naujo nustatomas automatiškai, kai įvadas vėl uždaromas.
- Kiti avariniai signalai iš naujo nustatomi meniu rankiniu būdu.

F1355 paleidimas iš naujo

Daugeliu atvejų įspėjamuosius signalus galima ištaisyti paleidus šilumos siurbį iš naujo.

- Išjunkite F1355 naudodamiesi jungikliu ekrane.
- Išjunkite F1355 maitinimą naudodamiesi, pvz., pagrindiniu jungikliu.
- Prieš vėl įjungdami maitinimą palikite F1355 atjungtą tris minutes.
- Paleiskite F1355 naudodamiesi jungikliu ekrane.



pastaba

Ekrane rodomas avarinio signalo tekstas priklauso nuo prie sistemos prijungto šilumos siurblių kiekio.

Pavyzdys: jutiklio triktis -EB1yy _EPxx _BT3, kai „yy“ yra šilumos siurblio numeris, o „xx“ – vėsinimo modulis.



pastaba

Veiksnius, kuriems atlikti reikia nuimti F1355 priekinį dangtį, leidžiama atlikti tik reikiamų žinių turinčiam asmeniui. Jei reikia, kreipkitės į techninės priežiūros specialistą / montuotoją.

Avario signalo Nr.	Avarinio signalo tekstas ekrane	Priežastis	Šilumos siurblio veikimas.	Galima priežastis / tikrinimas
1	Jut. sutrik:BT1	Nėra ryšio su jutikliu (lauko temperatūros jutiklis).	Apskaičiuota tiekiamo srauto temperatūra nustatyta minimali.	<ul style="list-style-type: none"> Atvira grandinė arba trumpasis jungimas jutiklio įvade. Jutiklio gedimas
3	Jut. sutrik:BT3	Nėra ryšio su jutikliu (grįžtamosios šildymo terpės linijos temperatūros jutiklis).	Kompresorius blokuotas tiekiant karštą vandenį. „Maks. kondensatoriaus tiekimo srautas“ nustatytas kaip „maks. grįžtamasis srautas“.	<ul style="list-style-type: none"> Atvira grandinė arba trumpasis jungimas jutiklio įvade. Jutiklio gedimas

<i>Avario signalo Nr.</i>	<i>Avarinio signalo tekstas ekrane</i>	<i>Priežastis</i>	<i>Šilumos siurblio veikimas.</i>	<i>Galima priežastis / tikrinimas</i>
6	Jut.sutr.:BT6	Nėra ryšio su jutikliu (karšto vandens ruošimo temperatūros jutiklis).	Užblokuotas karšto vandens tiekimas.	<ul style="list-style-type: none"> • Atvira grandinė arba trumpasis jungimas jutiklio įvade. • Jutiklio gedimas
11	Jut.sutr.:BT11	Nėra ryšio su jutikliu (ištekancio sūrymo temperatūros jutiklis).	Kompresorius užblokuotas.	<ul style="list-style-type: none"> • Atvira grandinė arba trumpasis jungimas jutiklio įvade. • Jutiklio gedimas
12	Jut. sutr.:BT12	Nėra ryšio su jutikliu (kondensatoriaus srauto temperatūros jutiklis).	Kompresorius užblokuotas.	<ul style="list-style-type: none"> • Atvira grandinė arba trumpasis jungimas jutiklio įvade. • Jutiklio gedimas
14	Jut.sut.: BT14 karštų dujų jut.	Nėra ryšio su jutikliu (temperatūros jutiklis, išpylimas).	Kompresorius užblokuotas.	<ul style="list-style-type: none"> • Atvira grandinė arba trumpasis jungimas jutiklio įvade. • Jutiklio gedimas
23	Jut.sut.: lauko oro jutiklis AZ2-BT23	Nėra ryšio su jutikliu (oro tiekimo temperatūros jutiklis).	<ul style="list-style-type: none"> • Kompresorius užblokuotas. • Išjungiami visi ventiliatoriai, atsidaro QN40. 	<ul style="list-style-type: none"> • Atvira grandinė arba trumpasis jungimas jutiklio įvade. • Jutiklio gedimas
25	Kl.: BT25	Nėra ryšio su jutikliu (šildymo terpės srauto išorinis temperatūros jutiklis).	<ul style="list-style-type: none"> • Užblokuota papildomos šilumos sistema. • Nauja dabartinė vertė = BT71 + 10K 	<ul style="list-style-type: none"> • Atvira grandinė arba trumpasis jungimas jutiklio įvade. • Jutiklio gedimas
27	Jut.tr.:BP8	Nėra ryšio su jutikliu (žemo slėgio jutiklis).	Kompresorius užblokuotas.	<ul style="list-style-type: none"> • Atvira grandinė arba trumpasis jungimas jutiklio įvade. • Jutiklio gedimas
28	Jut. tr.:BT71	Nėra ryšio su jutikliu (grįžtamosios šildymo terpės linijos išorinis temperatūros jutiklis).	Neatliekami jokie veiksmai. Suaktyvinus įspėjimą signalą 25, blokuojamas šildymas.	<ul style="list-style-type: none"> • Atvira grandinė arba trumpasis jungimas jutiklio įvade. • Jutiklio gedimas
29	Jut. tr.:BT29	Nėra ryšio su jutikliu (kompresoriaus temperatūros jutiklis).	Kompresorius užblokuotas.	<ul style="list-style-type: none"> • Atvira grandinė arba trumpasis jungimas jutiklio įvade. • Jutiklio gedimas
33	Tr.: BT53	Nėra ryšio su jutikliu (saulės kolektoriaus temperatūros jutiklis).	Užblokuotas saulės energijos priedas.	<ul style="list-style-type: none"> • Atvira grandinė arba trumpasis jungimas jutiklio įvade. • Jutiklio gedimas
34	Tr.: BT54	Nėra ryšio su jutikliu (saulės energijos gyvatuko temperatūros jutiklis).	Užblokuotas saulės energijos priedas.	<ul style="list-style-type: none"> • Atvira grandinė arba trumpasis jungimas jutiklio įvade. • Jutiklio gedimas

<i>Avario signalas Nr.</i>	<i>Avarinio signalo tekstas ekrane</i>	<i>Priežastis</i>	<i>Šilumos siurblio veikimas.</i>	<i>Galima priežastis / tikrinimas</i>
35	Tr.: BT52	Nėra ryšio su jutikliu (katilo temperatūros jutiklis).	Uždaromas aplankas. Sustoja degiklis.	<ul style="list-style-type: none"> • Atvira grandinė arba trumpasis jungimas jutiklio įvade. • Jutiklio gedimas
36	Tr.: EP21 BT2	Nėra ryšio su jutikliu (klimato sistemos šildymo terpės srauto temperatūros jutiklis 2).	Kontroliuoja grįžtamosios linijos jutiklį (EP21-BT3).	<ul style="list-style-type: none"> • Atvira grandinė arba trumpasis jungimas jutiklio įvade. • Jutiklio gedimas
37	Tr.: EP22 BT2	Nėra ryšio su jutikliu (klimato sistemos šildymo terpės srauto temperatūros jutiklis 3).	Kontroliuoja grįžtamosios linijos jutiklį (EP22-BT3).	<ul style="list-style-type: none"> • Atvira grandinė arba trumpasis jungimas jutiklio įvade. • Jutiklio gedimas
38	Tr.: EP23 BT2	Nėra ryšio su jutikliu (klimato sistemos šildymo terpės srauto temperatūros jutiklis 4).	Kontroliuoja grįžtamosios linijos jutiklį (EP23-BT3).	<ul style="list-style-type: none"> • Atvira grandinė arba trumpasis jungimas jutiklio įvade. • Jutiklio gedimas
39	Kl.: EQ1-BT64	Nėra ryšio su jutikliu (vėsinimo tiekimo linijos temperatūros jutiklis).	Užblokuotas šaldymas. Uždaromas šaldymo aplankas.	<ul style="list-style-type: none"> • Atvira grandinė arba trumpasis jungimas jutiklio įvade. • Jutiklio gedimas
40-42	Kompr.faz. 1-3	Nurodyta kompresoriaus fazės įtampa nukrito žemiau 160 V ir tokia išliko 30 min.	Kompresorius užblokuotas.	Fazės gedimas.
43	Jv. faz. seka	Netinkama tvarka sujungtos fazės.	Kompresorius užblokuotas.	Netinkama elektros tiekimo įvado fazių tvarka.
44	Skland. pal. pl. perkaitim.	Sugedę sklandaus paleidimo plokštės saugikliai (taikoma 43 kW).	Kompresorius užblokuotas.	<ul style="list-style-type: none"> • Sugedęs saugiklis. • Sugedusi švelnaus paleidimo plokštė.
45	Fazės sutrikimas (netinkama fazių seka arba trūksta fazės).	Ryšio su sklandaus paleidimo plokšte nėra 30 min. per pertraukų.	Kompresorius užblokuotas.	Netinkama fazių seka arba trūksta fazės.
51	Ž.slėg.av.sign	Žemo slėgio jutiklis rodo žemesnę nei nustatyta išjungimo reikšmė.	Kompresorius užblokuotas.	<p>Nepakankama sūrymo cirkuliacija.</p> <ul style="list-style-type: none"> • Patikrinkite sūrymo siurblių. • Patikrinkite, ar iš sūrymo išleistas oras. • Patikrinkite sūrymo užšalimo temperatūrą. <p>Šaldymo grandinėje trūksta šildymo terpės arba kitas jos gedimas.</p> <ul style="list-style-type: none"> • Kreipkitės į įgaliojimą šaldymo įrangos technikos specialistą.

<i>Avario signalo Nr.</i>	<i>Avarinio signalo tekstas ekrane</i>	<i>Priežastis</i>	<i>Šilumos siurblio veikimas.</i>	<i>Galima priežastis / tikrinimas</i>
52	Išpėj. temp. ribotuvo sign.	Suveikė temperatūros ribotuvas, kuris buvo „atidarytas“ ilgiau nei 30 sek.	Nėra (tvarkoma naudojantis technine įranga).	Nepakankamas srautas. • Patikrinkite cirkuliacinį siurbį. • Patikrinkite, ar iš šildymo terpės išleistas oras. • Patikrinkite šildymo terpės sistemos slėgį.
53	Sūr. lyg. jut.	Išsijungė sūrymo lygio jungiklis / slėgio jungiklis.	Užblokuotas kompresorius ir sūrymo siurblys.	Nuotėkis sūrymo grandinėje.
54	MP av. sign.	Išsijungė variklio apsauginis pertraukiklis.	Kompresorius užblokuotas.	• Fazės gedimas. • Sugedęs kompresorius.
55	K.dujų av.sign	Kompresorius buvo sustabdytas 3 kartus per 240 min., nes karštų dujų temperatūra buvo aukštesnė nei 135 °C.	Kompresorius užblokuotas.	Sugedęs kompresorius.
56	Neteisingas serijos Nr.	Nurodytas neegzistuojantis šilumos siurblio serijos numeris.	Kompresoriai sustabdyti, o relė išjungta.	Įvestas netinkamas serijos numeris.
57	Programinė įranga su klaidomis	Nesutampa šilumos siurblio programinės įrangos ir serijos numeriai.	Kompresoriai sustabdyti, o relė išjungta.	Netinkamai įdiegta programinė įranga.
58	Slėgio persost. išpėj.	Suveikė aukšto arba žemo slėgio jungiklis.	Kompresorius užblokuotas.	Nepakankama cirkuliacija sūrymo arba šildymo terpės pusėje.
60	Žem. sūr. išv.	Ištekančio sūrymo temperatūra (BT11) nukrito daugiau ne nustatyta minimali temperatūra, o išpėjamas signalas yra nustatytas kaip nuolatinis.	Kompresorius užblokuotas.	Nepakankama sūrymo cirkuliacija. • Patikrinkite sūrymo siurbį. • Patikrinkite, ar iš sūrymo išleistas oras. • Patikrinkite sūrymo užšalimo temperatūrą.
70	Ryšio su PCA įvestimi sutrikimas.	Nėra ryšio su įvadų plokšte (AA3).	Blokuojamas atitinkamas kompresorius. Jei šilumos siurblys yra pagrindinis, apskaičiuotas tiekimo srautas nustatomas minimalus.	Sugadinti ryšio kabeliai.
71	R.su baze sutr	Nėra ryšio su įvadų plokšte (AA2 arba AA26).	Kompresorius užblokuotas.	Sugadinti ryšio kabeliai.
72	Ryš.su MC kl.	Nėra ryšio su sklandaus paleidimo plokšte (AA10).	Kompresorius užblokuotas.	Sugadinti ryšio kabeliai.

<i>Avario signalo Nr.</i>	<i>Avarinio signalo tekstas ekrane</i>	<i>Priežastis</i>	<i>Šilumos siurblio veikimas.</i>	<i>Galima priežastis / tikrinimas</i>
73-94	Ryš.su pr.kl.	Nėra ryšio su papildoma plokšte.	Užblokuotas priedas.	<ul style="list-style-type: none"> • Sugadinti ryšio kabeliai. • Priedai ekrane suaktyvinami dar neprijungus ryšio kabelio. • Netinkamai prijungtas ryšio kabelis. • Netinkamai nustatytas dvieilis perjungiklis. • Papildomai plokštei netiekama elektros srovė.
96-99	R. su RMU kl.	Nėra ryšio su kambario įrenginiu.	Užblokuotas kambario įrenginys.	Sugadinti ryšio kabeliai.
100	Ryšio su inverteriu sutrikimas.	Nėra ryšio su inverteriu.	Kompresorius užblokuotas.	Patikrinkite ryšio kabelius.
130-133	Klimato sistemos nuolat. ryšio klaida 5–8	Ryšio su priedų plokšte nėra 15 sek.	Užblokuotas priedas.	Pasirinktas priedas nesumontuotas.
146-149	ERS lyg. mon.	ERS priedą blokuoja lygio kontrolės prietaisas.	Užblokuotas priedas.	Patikrinkite kondensato surinkimo talpyklą / išleidimo ir vandens gaudyklę.
193	Ryšio triktis EME20	Tris kartus iš eilės nepavyko užmegzti ryšio su EME 20.	Užblokuotas priedas.	Patikrinkite ryšio kabelius.
206	Nuolat. ryšio klaida „KV komfortas“	Ryšio su kambario įrenginiu nėra 15 sek.	Užblokuotas priedas.	<ul style="list-style-type: none"> • Sugadinti ryšio kabeliai. • Netinkamai nustatytas dvieilis perjungiklis.
245 - 251	Nuolat. ryšio klaida „priedas“	Ryšio su priedų plokšte nėra 15 sek.	Užblokuotas priedas.	<ul style="list-style-type: none"> • Sugadinti ryšio kabeliai. • Netinkamai nustatytas dvieilis perjungiklis.
252	Pagalb. šilum. siurblio ryšio klaida.1-8	Nėra ryšio su pagalbiniu siurbliu.	Užblokuotas pagalbinio siurblio kompresorius.	Sugadinti ryšio kabeliai.
253	Trik.:QZ1-BT70	Nėra ryšio su jutikliu (karšto vandens tiekimo linijos temperatūros jutiklis).	Maišymo vožtuvas uždarytas ir leidžiamas tik šaltas vanduo.	<ul style="list-style-type: none"> • Atvira grandinė arba trumpasis jungimas jutiklio įvade. • Jutiklio gedimas
257	Nuolat. ryšio klaida „ACS45“	Ryšio su priedų plokšte nėra 15 sek.	Užblokuotas priedas.	<ul style="list-style-type: none"> • Sugadinti ryšio kabeliai. • Netinkamai nustatytas dvieilis perjungiklis.
258	Jutiklio triktis EQ1 - BT57	Ryšio su jutikliu nėra ilgiau nei 60 sek. (sūrymo vėsinimo temperatūros jutiklis).	Atitinkamas kompresorius užblokuotas.	<ul style="list-style-type: none"> • Atvira grandinė arba trumpasis jungimas jutiklio įvade. • Jutiklio gedimas

<i>Avario signalo Nr.</i>	<i>Avarinio signalo tekstas ekrane</i>	<i>Priežastis</i>	<i>Šilumos siurblio veikimas.</i>	<i>Galima priežastis / tikrinimas</i>
259	Jutiklio triktis EQ1 - BT75	Ryšio su jutikliu nėra ilgiau nei 60 sek. (tiekimo linijos šilumos išmetimo vėsinimo temperatūros jutiklis).	BT50 valdikliai.	<ul style="list-style-type: none"> • Atvira grandinė arba trumpasis jungimas jutiklio įvade. • Jutiklio gedimas
292	Jut. s.: BT74	Nėra ryšio su jutikliu (vėsinimo tiekimo linijos / šilumos jutiklis).	Neatliekami jokie veiksmai.	Patikrinkite jutiklį ir jo jungtis.
297	R. su pr. tr.	Ryšio su priedų plokšte triktis.	Užblokuotas priedas.	<ul style="list-style-type: none"> • Sugadinti ryšio kabeliai. • Netinkamai nustatytas dvieilis jungiklis.
301 - 308	Nuolat. ryšio klaida „Pagalbinis“ 1–8	Ryšio su pagalbiniu siurbliu nebuvo 15 sek.	Pagalbinis kompresorius užblokuotas.	Sugadinti ryšio kabeliai.
323	Jut. tr.: EQ1-BT25	Nėra ryšio su jutikliu (išorinės vėsinimo tiekimo linijos temperatūros jutiklis).	Vėsinimo laipsniai ir minutės nustatytos į 0 vertę.	Patikrinkite jutiklį ir jo jungtis.
324	Nuolat. ryšio klaida BM1	Ryšio su BM1 nėra 15 sek.	Nustatykite minimalų apskaičiuotą vėsinimo tiekimą kaip 18 °C	Sugadinti ryšio kabeliai.
336-339	EPXX-BT2 jutiklio triktis	Jutiklio įvado vertė yra pernelyg didelė arba maža ilgiau nei 2 sek.	Atliekant aplankos valdymą jutiklio signalą pakeitė EPXX-BT3-10K.	<ul style="list-style-type: none"> • Atvira grandinė arba trumpasis jungimas jutiklio įvade. • Jutiklio gedimas
357	Ryšio klaida „PCA priedas“	Ryšio su priedų plokšte OPT nebuvo 60 sek.	Nėra.	Sugadinti ryšio kabeliai.
358	GBM įspėjamasis signalas	Įspėjamasis signalas iš GBM (OPT). Šį avarinį signalą siunčia dujų katilas.	Nėra.	Patikrinkite dujų katilą.
372	Nuolat. ryšio klaida „baseinas 2“	Ryšio su baseinu 2 nėra 15 sek.	Užblokuotas priedas.	Sugadinti ryšio kabeliai.
421	Ryšio su inverteriu sutrikimas.	Ryšio įspėjamasis signalas suveikė 3 kartus per 2 val. arba buvo aktyvus 1 val. be perstojo.	Kompresorius užblokuotas.	Pagrindiniai ir grupės saugikliai, taip pat jų kabelių jungtys.
423	II tipo inverterio įspėjamasis signalas	Įspėjamasis signalas inverterio išoriniame įvade suveikė 3 kartus per 2 val. arba buvo aktyvus 1 val. be perstojo.	Kompresorius užblokuotas.	Pagrindiniai ir grupės saugikliai, taip pat jų kabelių jungtys.

<i>Avario signalo Nr.</i>	<i>Avarinio signalo tekstas ekrane</i>	<i>Priežastis</i>	<i>Šilumos siurblio veikimas.</i>	<i>Galima priežastis / tikrinimas</i>
427	Avarinis sustabdymas, inverteris	Vidinė sinchronizavimo triktis įvyko 3 kartus per 2 val. arba buvo 1 val. be perstojo.	Kompresorius užblokuotas.	Pagrindiniai ir grupės saugikliai, taip pat jų kabelių jungtys. • Atlikite visišką šilumos siurblio paleidimą iš naujo. Žr. 58 psl.
429	Avarinis sustabdymas, inverteris	Vidinė sinchronizavimo triktis įvyko 3 kartus per 2 val. arba buvo 1 val. be perstojo.	Kompresorius užblokuotas.	Pagrindiniai ir grupės saugikliai, taip pat jų kabelių jungtys.
431	I tipo inverterio įspėjamasis signalas	Nuolatinis viršįtampis buvo registruojamas inverteryje 1 val.	Kompresorius užblokuotas.	Pagrindiniai ir grupės saugikliai, taip pat jų kabelių jungtys.
433	I tipo inverterio įspėjamasis signalas	Nuolatinė sumažintoji įtampa buvo registruojama inverteryje 1 val.	Kompresorius užblokuotas.	Pagrindiniai ir grupės saugikliai, taip pat jų kabelių jungtys.
435	I tipo inverterio įspėjamasis signalas	Kompresoriaus fazės į inverterį nebuvo 1 val.	Kompresorius užblokuotas.	Pagrindiniai ir grupės saugikliai, taip pat jų kabelių jungtys.
437	Maitinimo šaltinio triktys	Maitinimo šaltinio triktys įvyko 3 kartus per 2 val. arba buvo 1 val. be perstojo.	Kompresorius užblokuotas.	Pagrindiniai ir grupės saugikliai, taip pat jų kabelių jungtys. • Atlikite visišką šilumos siurblio paleidimą iš naujo. Žr. 58 psl.
439	Gautas laik. saugos inv.	Inverteris pasiekė maksimalią darbinę temperatūrą dėl nepakankamo vėsinimo 3 kartus per 2 val. arba 1 val. be perstojo.	Kompresorius užblokuotas.	<ul style="list-style-type: none"> • Netinkama cirkuliacija šildymo terpės kontūre. <ul style="list-style-type: none"> – Šalinkite orą iš šilumos siurblio ir klimato sistemos. – Patikrinkite, ar dalelių filtras neužsikimšęs. – Atidarykite bet kuriuos radiatoriaus / grindų šildymo sistemos termostatus. • Inverterio montavimas.
441	II tipo inverterio įspėjamasis signalas	Maks. srovė buvo laikinai per stipri 3 kartus per 2 val. arba 1 val. be perstojo.	Kompresorius užblokuotas.	Pagrindiniai ir grupės saugikliai, taip pat jų kabelių jungtys.

<i>Avario signalo Nr.</i>	<i>Avarinio signalo tekstas ekrane</i>	<i>Priežastis</i>	<i>Šilumos siurblio veikimas.</i>	<i>Galima priežastis / tikrinimas</i>
443	Gautas laik. saugos inv.	Inverteris laikinai pasiekė maksimalią darbinę temperatūrą dėl nepakankamo vėsinimo 3 kartus per 2 val. arba 1 val. be perstojo.	Kompresorius užblokuotas.	<ul style="list-style-type: none"> • Netinkama cirkuliacija šildymo terpės kontūre. <ul style="list-style-type: none"> – Šalinkite orą iš šilumos siurblio ir klimato sistemos. – Patikrinkite, ar dalelių filtras neužsikimšęs. – Atidarykite bet kuriuos radiatoriaus / grindų šildymo sistemos termostatus. • Inverterio montavimas.
445	Inverterio apsauga	Laikina inverterio triktis įvyko 3 kartus per 2 val. arba buvo 1 val. be perstojo.	Kompresorius užblokuotas.	<p>Pagrindiniai ir grupės saugikliai, taip pat jų kabelių jungtys.</p> <ul style="list-style-type: none"> • Atlikite visišką šilumos siurblio paleidimą iš naujo. Žr. 58 psl.
447	Fazės gedimas	Vienos fazės nebuvo 3 kartus per 2 val. arba 1 val. be perstojo.	Kompresorius užblokuotas.	<ul style="list-style-type: none"> • Pagrindiniai ir grupės saugikliai, taip pat jų kabelių jungtys. • Laidai iš kompresoriaus į inverterį.
449	Nepavykę kompresoriaus paleidimai	Kompresorius laikinai veikė mažesniu greičiu nei leidžiamas minimalus greitis 3 kartus per 2 val. arba 1 val. be perstojo.	Kompresorius užblokuotas.	<ul style="list-style-type: none"> • Pagrindiniai ir grupės saugikliai, taip pat jų kabelių jungtys. • Kompresoriaus laidai. • Kompresorius.
453	Didelė srovės apkrova, kompresorius	Išėjimo srovė, paduota į kompresorių, buvo laikinai per stipri 3 kartus per 2 val. arba 1 val. be perstojo.	Kompresorius užblokuotas.	<ul style="list-style-type: none"> • Pagrindiniai ir grupės saugikliai, taip pat jų kabelių jungtys. • Kompresoriaus laidai. • Inverteris. • Kompresorius.
455	Didžiausios galios apkrova, kompresorius	Galios apkrova, paduota į kompresorių, buvo per stipri 3 kartus per 2 val. arba 1 val. be perstojo.	Kompresorius užblokuotas.	<ul style="list-style-type: none"> • Pagrindiniai ir grupės saugikliai, taip pat jų kabelių jungtys. • Kompresoriaus laidai. • Inverteris. • Kompresorius.

<i>Avario signalas Nr.</i>	<i>Avarinio signalo tekstas ekrane</i>	<i>Priežastis</i>	<i>Šilumos siurblio veikimas.</i>	<i>Galima priežastis / tikrinimas</i>
483	inv. perkait.	Inverterio darbą ilgai riboja temperatūros apsauga.	Kompresorius užblokuotas.	Netinkama cirkuliacija šildymo terpės kontūre. <ul style="list-style-type: none"> • Šalinkite orą iš šilumos siurblio ir klimato sistemos. • Patikrinkite, ar dalelių filtras neužsikimšęs. • Atidarykite bet kuriuos radiatoriaus / grindų šildymo sistemos termostatus. Inverterio montavimas.
504	Inverteris pateikia pranešimą.	Pateiktas su inverteriu, esančiu NIBE PV, susijęs klaidos pranešimas.	Neatliekami jokie veiksmai.	<ul style="list-style-type: none"> • Patikrinkite inverterio klaidos pranešimą apsilankę meniu 3.1 - aptarnavimo inf.. • Patikrinkite NIBE PV inverterį.
505	Inverterio žeminimo klaida.	Įvyko inverterio, esančio NIBE PV, žeminimo sutrikimas.	Neatliekami jokie veiksmai.	Patikrinkite PV kolektorių / inverterio jungtį.
506	Tinklo įtampa nepatenka į inv. darb. diap.	Elektros energijos tiekimas ilgai nepatenka į inverterio darbinį diapazoną.	Neatliekami jokie veiksmai.	Patikrinkite saugiklius ir į inverterį tiekiamą maitinimo tinklo įtampą.
510	Aukšta inverterio DC įtampa.	Aukšta inverterio nuolatinės srovės įtampa.	Neatliekami jokie veiksmai.	Patikrinkite NIBE PV inverterį.
511	Inverterio ryš.	Penkias dienas nebuvo ryšio su inverteriu.	Neatliekami jokie veiksmai.	Patikrinkite ryšio kabelį ir jo jungtis su inverteriu.
524	PCA pried. ryšio tr. HTS 2	Nėra ryšio su priedu HTS 2.	Kaip vėsinimo valdymo priedą pasirinkus HTS 2, apskaičiuota tiekimo temperatūra yra nustatoma ties 18 °C.	Patikrinkite jutiklį ir jo jungtis.
525	PCA pried. ryšio tr. HTS 3	Nėra ryšio su priedu HTS 3.	Kaip vėsinimo valdymo priedą pasirinkus HTS 3, apskaičiuota tiekimo temperatūra yra nustatoma ties 18 °C.	Patikrinkite jutiklį ir jo jungtis.
526	PCA pried. ryšio tr. HTS 4	Nėra ryšio su priedu HTS 4.	Kaip vėsinimo valdymo priedą pasirinkus HTS 4, apskaičiuota tiekimo temperatūra yra nustatoma ties 18 °C.	Patikrinkite jutiklį ir jo jungtis.

INFORMACINIAI PRANEŠIMAI

Jei atsiranda informacinis pranešimas, priekiniame skyde užsidega žalia lemputė, o informaciniame lange rodomas techninės priežiūros specialisto simbolis, kol pranešimas nustatomas iš naujo. Visi informaciniai pranešimai iš naujo nustatomi automatiškai, jei pašalinama jų parodymo priežastis. Šie pranešimai neregistruojami įspėjamųjų signalų žurnale.

Nr.	Tekstas ekrane	Priežastis	Šilumos siurblio veikimas.	Iš naujo nustatomi automatiškai, kai	Galima priežastis / tikrinimas
107	Jut.sutr:BT7	Jutiklio įvade buvo gauta nepagrįstai didelė arba maža vertė ilgiau nei 2 sek. ir jis prijungtas prie VPB.	BT7 ekranas pakeičiamas į „—“.	Jei jutiklis nepertraukiamai veikė 60 sek.	<ul style="list-style-type: none"> Jutiklis neprijungtas. Atvira grandinė arba jutiklio gedimas.
123	Jut. tr.: AZ30-BT23 lau.or.jut.	Jutiklio įvado vertė yra pernelyg didelė arba maža ilgiau nei 2 sek.	QN38 užsidaro.	Jei jutiklis nepertraukiamai veikė 60 sek.	<ul style="list-style-type: none"> Jutiklis neprijungtas. Atvira grandinė arba jutiklio gedimas.
140-142	kompresoriaus fazėnėra 1–3	Trumpam buvo dingusi 1 kompresoriaus fazė.	Kompresorius užblokuotas.	Fazė vėl atsiranda.	<ul style="list-style-type: none"> Fazės saugikliai Kabelio jungtys
145	Fazės sutrikimas (netinkama fazių seka arba trūksta fazės).	Buvo nustatyta netinkama fazių seka arba nėra fazės.	Kompresorius užblokuotas.	Atkuriamas ryšys. Kitaip persijungia į nuolatinį įspėjamąjį signalą, 45.	Patikrinkite saugiklius.
150	Laikinas aukšto slėgio įspėjamasis signalas	Aukšto slėgio jungiklis suveikė vieną kartą per 150 min. laikotarpį.	Kompresorius užblokuotas.	Jei aukšto slėgio jungiklis atsistato.	Patikrinkite srautą.
151	Jut. kl.: CL11-BT51 baseino temp. jutiklis	Gedimas truko ilgiau nei 5 sek.	Baseino siurblys išsijungia.	Jei jutiklis nepertraukiamai veikė 60 sek.	<ul style="list-style-type: none"> Jutiklis neprijungtas. Atvira grandinė arba jutiklio gedimas.
152	Jut. kl.: CL12-BT51 baseino temperatūros jutiklis	Gedimas truko ilgiau nei 5 sek.	Baseino siurblys išsijungia.	Kai jutiklis veikė nepertraukiamai 60 s.	<ul style="list-style-type: none"> Jutiklis neprijungtas. Atvira grandinė arba jutiklio gedimas.
155	Aukšta karštų dujų temperatūra	Temperatūra viršija didžiausią leistiną produkto karštų dujų temperatūrą.	Nėra.	Jei BT14<90 °C.	
160	Žem. sūr. išv.	Sūrymo išvade pasiekta nustatyta minimali temperatūra.	Kompresorius užblokuotas.	Bandant paleisti sūrymo temperatūra sūrymo įvade pakilo 1 °C.	Netinkami nustatymai.

Nr.	Tekstas ekrane	Priežastis	Šilumos siurblio veikimas.	Iš naujo nustatomi automatiškai, kai	Galima priežastis / tikrinimas
161	Stipr. sūr. įv.	Sūrymo išvade pasiekta nustatyta maksimali temperatūra.	Kompresorius užblokuotas.	Bandant paleisti sūrymo temperatūra sūrymo įvade nukrito 1 °C.	Netinkami nustatymai.
162	Aukšt.kond.iš	Sūrymo išvade pasiekta maksimali leistina temperatūra.	Kompresorius užblokuotas.	Bandant paleisti šildymo terpės temperatūra šildymo terpės įvade nukrito 2 °C.	Netinkami nustatymai.
163	Aukšt.kond.įv.	Kondensatoriaus įvade pasiekta maksimali leistina temperatūra.	Kompresorius užblokuotas.	Bandant paleisti šildymo terpės temperatūra šildymo terpės įvade nukrito 2 °C.	Netinkami nustatymai.
165	Žemas klimato sistemos slėgis. Išorinis klimato sistemos slėgio jungiklis rodo žemą slėgį. Patikrinkite slėgį ir prireikus padidinkite.	AUX įvadas „Klimato sistemos slėgio jungiklis“ yra atjungtas ilgiau nei 5 sek.	Nėra.	Jis atstatomas, kai avarinio signalo įvadas uždaromas ilgiau nei 5 sek.	Patikrinkite katilo slėgį.
170	Ryšio sutr. įv.	Įvyko ryšio triktis įvadų plokštėje AA3.	Tik informacija.	Ryšys atkurtas.	Patikrinkite ryšio kabelius ir jų jungtis.
171	R.su baze sutr	Įvyko ryšio triktis bazinėje plokštėje AA2 arba AA26.	Tik informacija.	Ryšys atkurtas.	Patikrinkite ryšio kabelius ir jų jungtis.
172	Ryš.su MC kl.	Įvyko ryšio triktis sklاندaus paleidimo plokštėje AA10.	Tik informacija.	Ryšys atkurtas.	Patikrinkite ryšio kabelius ir jų jungtis.
173-179	Ryš.su pr.kl.	Papildomos plokštės ryšio gedimas.	Užblokuotas priedas.	Ryšys atkurtas.	<ul style="list-style-type: none"> • Sugadinti ryšio kabeliai. • Priedai ekrane suaktyvinami dar neprijungus ryšio kabelio. • Netinkamai prijungtas ryšio kabelis. • Netinkamai nustatytas dvieilis jungiklis. • Papildomai plokštei netiekama elektros srovė.

Nr.	Tekstas ekrane	Priežastis	Šilumos siurblio veikimas.	Iš naujo nustatomi automatiškai, kai	Galima priežastis / tikrinimas
180	Aps.nuo užš.	<ul style="list-style-type: none"> Lauko temperatūra žemesnė nei +3 °C, kai šildymas blokuojamas. Lauko temperatūra žemesnė nei +3 °C, kai įspėjamasis signalas blokuoja kompresorių ir papildomas šildymas neleidžiamas. Nėra lauko temperatūros jutiklio (BT1). 	Šildyti leidžiama ir apskaičiuota tiekimo srauto temperatūra nustatyta į minimalią tiekimo srauto temperatūrą.	Lauko temperatūra aukštesnė nei +3 °C arba leidžiama šildyti.	Netinkami nustatymai.
181	Problemos periodinių padidėjimų metu	Periodinis karšto vandens temperatūros didinimas nepasiekė išjungimo temperatūros per 5 val.	Tik informacija.	Ekrane rodoma informacija.	Netinkami nustatymai.
182	Apkrovos monitorius aktyvus	Išmatuotos energijos sąnaudos viršija saugiklio galią, nurodytą meniu 5.1.12.	Šilumos siurblys palaipsniui atjungia elektros pakopas, skirtas elektrinei papildomos šilumos sistemai.	Energijos sąnaudos sumažintos iki mažesnių nei saugiklio galia, nustatyta meniu 5.1.12.	
183	Atliekamas atitirpinimas		Atliekamas atitirpinimas.		
184	Įsp.filtro sign	Baigėsi meniu 5.3.1 nustatytas laikas.	Tik informacija.		
188-194	Ryš.su pr.kl.	Papildomos plokštės ryšio gedimas.	Užblokuotas priedas.	Ryšys atkurtas.	<ul style="list-style-type: none"> Sugadinti ryšio kabeliai. Netinkamai nustatytas dveilis jungiklis.
200	Ryšio su inverteriu sutrikimas	Ryšio su inverteriu triktis.	Tik informacija.		
207	Ryš. su PCA prd. triktis	Įvyko trys ryšio triktys iš eilės.	Tik informacija.	Ryšys atkurtas.	<ul style="list-style-type: none"> Sugadinti ryšio kabeliai. Netinkamai nustatytas dveilis jungiklis.

Nr.	Tekstas ekrane	Priežastis	Šilumos siurblio veikimas.	Iš naujo nustatomi automatiškai, kai	Galima priežastis / tikrinimas
270	Vyksta kompr. pašildymas	Kompresoriaus pašildymas.	Kompresorius užblokuotas.	Sustabdyta tuo pačiu metu kaip ir kompresorius šildytuvas / karterio šildytuvas	
322	SPA neatnaujinta	Dabartinė sandorio kaina nepasiekiamą.	Gali turėti pasekmių montavimo prioritetams.	Patikrinkite interneto ryšį.	
323	Tr.: EQ1-BT25	Jutiklio įvado vertė yra pernelyg didelė arba maža ilgiau nei 2 sek.	Vėsinimo DM skaičiavimas atliekamas kartu su EQ1-BT25 nustatomas į 0.		<ul style="list-style-type: none"> • Atvira grandinė arba trumpasis jungimas jutiklio įvade. • Jutiklio gedimas
333	a. išein. temp.	Viršyta didžiausia šilumos siurblio temperatūra.	Šildymas užblokuotas.	Iš naujo nustatomi automatiškai, kai temperatūra yra mažesnė nei 70 °C.	<ul style="list-style-type: none"> • Per maža šildymo sistema. • Netinkamai koreguota šildymo kreivė. • Netinkamas srauto intensyvumas. • Netinkamai prijungtas papildomas šildymas.
334	aukšta temp.	Viršyta didžiausia temperatūra šilumos siurblio viduje. BT3 yra didesnė nei 65 °C šildymo metu	Šildymas užblokuotas.	Iš naujo nustatomi automatiškai, kai temperatūra yra mažesnė nei 60 °C.	<ul style="list-style-type: none"> • Per maža šildymo sistema. • Netinkamai koreguota šildymo kreivė. • Netinkamas srauto intensyvumas. • Netinkamai prijungtas papildomas šildymas.
350	BT50 kambario temp. jutiklio triktis	Kai jutiklis suaktyvinamas, jutiklio įvado vertė yra nepagrįstai didelė arba maža ilgiau nei 2 sek.		Atstatoma automatiškai, jei jutiklis be perstojo veikia 60 sek.	<ul style="list-style-type: none"> • Atvira grandinė arba trumpasis jungimas jutiklio įvade. • Jutiklio gedimas
351	Nepav. jutiklių kalibravimas	Skirtumas BT10-BT11 > 2K po kalibravimo.	Pakeiskite sūrymo siurblio greitį iš automatinio į rankinį.	Rankinis.	

Nr.	Tekstas ekrane	Priežastis	Šilumos siurblio veikimas.	Iš naujo nustatomi automatiškai, kai	Galima priežastis / tikrinimas
353	Nepav. jutiklių kalibravimas	Skirtumas BT3-BT12 > 2K po kalibravimo.	Pakeiskite siurblio greitį iš automatinio į rankinį.	Rankinis.	
359	Vid. laik. var. klaida	Dujų katilo įspėjamasis signalas (GBM).	Nėra.	Rankinis.	
361-367	Jutiklio triktis: EPxx-BT3 grąžinimo linijos jutiklis	Jutiklio įvado vertė yra pernelyg didelė arba maža ilgiau nei 2 sek.		Atstatoma automatiškai, jei jutiklis be perstojo veikia 60 sek.	<ul style="list-style-type: none"> • Atvira grandinė arba trumpasis jungimas jutiklio įvade. • Jutiklio gedimas
369-370	Jutiklio triktis: EP12-BT57 / BT58	Jutiklio įvado vertė yra pernelyg didelė arba maža ilgiau nei 2 sek.	Nėra.	Atstatoma automatiškai, jei jutiklis be perstojo veikia 60 sek.	<ul style="list-style-type: none"> • Atvira grandinė arba trumpasis jungimas jutiklio įvade. • Jutiklio gedimas
371	EP12-BT58 užšalimo pavojus	Gruntinio vandens jutiklis BT58 nesiekia ribos.	Blokuoja veikimą.	Atstatoma automatiškai, jei temperatūra pakyla virš ribinės vertės +2 °C.	
420	Laikina ryšio su inverteriu triktis	Suveikė laikinas ryšio įspėjamasis signalas.	Kompresorius sustabdomas.	Atstatoma automatiškai praėjus 60 sek. nuo įspėjamojo signalo ištaisymo.	Pagrindiniai ir grupės saugikliai, taip pat jų kabelių jungtys.
422	II tipo inverterio įspėjamasis signalas	Įvyko laikinas inverterio išorinio įvado įspėjamasis signalas.	Kompresorius sustabdomas.	Atstatoma automatiškai praėjus 60 sek. nuo įspėjamojo signalo ištaisymo.	Pagrindiniai ir grupės saugikliai, taip pat jų kabelių jungtys.
426	Avarinis sustabdymas, inverteris	Inverteryje įvyko sinchronizavimo klaida.	Kompresorius sustabdomas.	Atstatoma automatiškai praėjus 30 min. nuo įspėjamojo signalo ištaisymo.	Pagrindiniai ir grupės saugikliai, taip pat jų kabelių jungtys. <ul style="list-style-type: none"> • Atlikite visišką šilumos siurblio paleidimą iš naujo. Žr. 58 psl.
428	Avarinis sustabdymas, inverteris	Inverteryje įvyko sinchronizavimo klaida.	Kompresorius sustabdomas.	Atstatoma automatiškai praėjus 60 sek. nuo įspėjamojo signalo ištaisymo.	Pagrindiniai ir grupės saugikliai, taip pat jų kabelių jungtys. <ul style="list-style-type: none"> • Atlikite visišką šilumos siurblio paleidimą iš naujo. Žr. 58 psl.

Nr.	Tekstas ekrane	Priežastis	Šilumos siurblio veikimas.	Iš naujo nustatomi automatiškai, kai	Galima priežastis / tikrinimas
430	Laikiniai aukšta maitinimo šaltinio įtampa	Inverterio užregistruotas laikinas viršįtampis.	Kompresorius sustabdomas.	Atstatoma automatiškai praėjus 60 sek. nuo įspėjamojo signalo ištaisymo.	Pagrindiniai ir grupės saugikliai, taip pat jų kabelių jungtys.
432	I tipo inverterio įspėjamasis signalas	Inverterio užregistruotas laikina sumažėjusi įtampa.	Kompresorius sustabdomas.	Atstatoma automatiškai praėjus 60 sek. nuo įspėjamojo signalo ištaisymo.	Pagrindiniai ir grupės saugikliai, taip pat jų kabelių jungtys.
434	I tipo inverterio įspėjamasis signalas	Inverteris užregistravo, kad nėra kompresoriaus fazės.	Kompresorius sustabdomas.	Atstatoma automatiškai praėjus 60 sek. nuo įspėjamojo signalo ištaisymo.	Pagrindiniai ir grupės saugikliai, taip pat jų kabelių jungtys.
436	Laikinos maitinimo šaltinio triktys	Inverteris užregistravo laikinas maitinimo šaltinio triktis.	Kompresorius sustabdomas.	Atstatoma automatiškai praėjus 60 sek. nuo įspėjamojo signalo ištaisymo.	Pagrindiniai ir grupės saugikliai, taip pat jų kabelių jungtys. <ul style="list-style-type: none"> • Atlikite visišką šilumos siurblio paleidimą iš naujo. Žr. 58 psl.
438	Gautas laik. saugos inv.	Inverteris laikinai pasiekė maksimalią darbinę temperatūrą dėl nepakankamo vėsinimo.	Kompresorius sustabdomas.	Atstatoma automatiškai praėjus 60 sek. nuo įspėjamojo signalo ištaisymo.	Netinkama cirkuliacija šildymo terpės kontūre. <ul style="list-style-type: none"> • Šalinkite orą iš šilumos siurblio ir klimato sistemos. • Patikrinkite, ar dalelių filtras neužsikimšęs. • Atidarykite bet kuriuos radiatoriaus / grindų šildymo sistemos termostatus.
440	II tipo inverterio įspėjamasis signalas	Didž. srovė laikinai buvo per didelė.	Kompresorius sustabdomas.	Atstatoma automatiškai praėjus 60 sek. nuo įspėjamojo signalo ištaisymo.	Pagrindiniai ir grupės saugikliai, taip pat jų kabelių jungtys.

Nr.	Tekstas ekrane	Priežastis	Šilumos siurblio veikimas.	Iš naujo nustatomi automatiškai, kai	Galima priežastis / tikrinimas
442	Gautas laik. saugos inv.	Inverteris laikinai pasiekė maksimalią darbinę temperatūrą dėl nepakankamo vėsinimo.	Kompresorius sustabdomas.	Atstatoma automatiškai praėjus 60 sek. nuo įspėjamojo signalo ištaisymo.	Netinkama cirkuliacija šildymo terpės kontūre. <ul style="list-style-type: none"> • Šalinkite orą iš šilumos siurblio ir klimato sistemos. • Patikrinkite, ar dalelių filtras neužsikimšęs. • Atidarykite bet kuriuos radiatoriaus / grindų šildymo sistemos termostatus.
444	Laik. inverterio apsauga	Įvyko laikina inverterio vidinė klaida.	Kompresorius sustabdomas.	Atstatoma automatiškai praėjus 60 sek. nuo įspėjamojo signalo ištaisymo.	Pagrindiniai ir grupės saugikliai, taip pat jų kabelių jungtys. <ul style="list-style-type: none"> • Atlikite visišką šilumos siurblio paleidimą iš naujo. Žr. 58 psl.
446	Laik. fazės įtampos kritimas	Inverteris užregistravo, kad nėra kompresoriaus fazės.	Kompresorius sustabdomas.	Atstatoma automatiškai praėjus 60 sek. nuo įspėjamojo signalo ištaisymo.	Pagrindiniai ir grupės saugikliai, taip pat jų kabelių jungtys.
448	Nepavyko paleisti kompresoriaus	Kompresorius laikinai veikė mažesniu greičiu nei minimalus leistinas greitis.	Kompresorius sustabdomas.	Atstatoma automatiškai praėjus 60 sek. nuo įspėjamojo signalo ištaisymo.	Pagrindiniai ir grupės saugikliai, taip pat jų kabelių jungtys.
452	Didelė srovės apkrova, kompresorius	Srovė, paduota į kompresorių, laikinai buvo per stipri.	Kompresorius sustabdomas.	Atstatoma automatiškai praėjus 60 sek. nuo įspėjamojo signalo ištaisymo.	Pagrindiniai ir grupės saugikliai, taip pat jų kabelių jungtys.
454	Laikiniai didelė galios apkrova, kompresorius	Kompresoriaus galios apkrova laikinai buvo per stipri.	Kompresorius sustabdomas.	Atstatoma automatiškai praėjus 60 sek. nuo įspėjamojo signalo ištaisymo.	Pagrindiniai ir grupės saugikliai, taip pat jų kabelių jungtys.

Nr.	Tekstas ekrane	Priežastis	Šilumos siurblio veikimas.	Iš naujo nustatomi automatiškai, kai	Galima priežastis / tikrinimas
482	Dėl klimato sąlygų ribojamas inverterio darbas	Lėtinimo inverterio būsenos skyrius veikia 10 min.	Nėra.	Tai atstatoma automatiškai, kai inverteris pasiekia nustatytą vertę.	Netinkama cirkuliacija šildymo terpės kontūre. <ul style="list-style-type: none"> • Šalinkite orą iš šilumos siurblio ir klimato sistemos. • Patikrinkite, ar dalelių filtras neužsikimšęs. • Atidarykite bet kuriuos radiatoriaus / grindų šildymo sistemos termostatus.
508	Inv. prarado kont. su el. mait. tinkl.	Inverteris prarado kontaktą su elektros maitinimo tinklu.	Neatliekami jokie veikimai.	Tai atstatoma automatiškai, kai skyrius 60 sek. yra nenaudojamas.	Patikrinkite saugiklius ir į inverterį tiekiamą maitinimo tinklo įtampą.
509	Per aukšta inverterio temperatūra	Per aukšta NIBE PV inverterio aplinkos temperatūra.	Neatliekami jokie veikimai.	Tai atstatoma automatiškai, kai skyrius 60 sek. yra nenaudojamas.	Patikrinkite temperatūrą inverterio įrengimo vietoje.
900	Nepasirinkta šalis	Nenustatyta šalis.	Kai parodomas pranešimas, sustoja pasiektoje padėtyje.	Atstatoma, kai pasirenkama šalis 5.12 meniu.	
995	iš. įsp. signalas	AUX įvado būseną.	Nėra.		
996	užblokuota	Papildomas šildymas blokuojamas iš išorės.	Nėra.		
997	užblokuota	Kompresorius blokuojamas iš išorės.	Nėra.		
998	įsijungia	Ekranas buvo paleistas iš naujo	Nėra.		

INDEKSAS

- 1**
 - 1 meniu – PATALPŲ KLIMATAS, 13
- 2**
 - 2 meniu – KARŠTAS VANDUO, 20
- 3**
 - 3 meniu – INFORMACIJA, 22
- 4**
 - 4 meniu – ŠIL. SIURBLYS, 24
- 5**
 - 5 meniu – PRIEŽIŪRA, 33
- A**
 - Avarinis signalas, 55
- B**
 - Budėjimo režimas, 47
 - Būklės lemputė, 8
- E**
 - Ekranas, 8
 - Ekrano blokas, 8
 - Būklės lemputė, 8
 - Ekranas, 8
 - Gržimo mygtukas, 8
 - Mygtukas „OK“ (Gerai), 8
 - Perjungiklis, 8
 - Valdymo rankenėlė, 8
- G**
 - Gedimų paieška ir šalinimas, 55
 - Gržimo mygtukas, 8
- I**
 - Įspėjamųjų signalų sąrašas, 58
 - Iškilę nepatogumai
 - Avarinis signalas, 55
 - Gedimų paieška ir šalinimas, 55
 - Įspėjamųjų signalų sąrašas, 58
 - Veiksmai avarinio signalo atveju, 55
- K**
 - Klimato sistemos išleidimas, 48
 - Kompresoriaus modulio ištraukimas, 50
- L**
 - Langų peržiūra, 12
- M**
 - Meniu pasirinkimas, 11
 - Meniu sistema, 9
 - Langų peržiūra, 12
 - Meniu pasirinkimas, 11
 - Pagalbos meniu, 12
 - Parinkčių pasirinkimas, 11
 - Veikimas, 11
 - Vertės nustatymas, 11
 - Virtualios klaviatūros naudojimas, 12
 - Mygtukas „OK“ (Gerai), 8
 - Montavimo duomenys, 4
- P**
 - Pagalba paleidžiant cirkuliacinį siurblį, 49
 - Pagalbos meniu, 12
 - Parinkčių pasirinkimas, 11
 - Perjungiklis, 8
 - Priežiūra, 47
 - Priežiūros veiksmai, 47
 - Priežiūros veiksmai, 47
 - Budėjimo režimas, 47
 - Klimato sistemos išleidimas, 48
 - Kompresoriaus modulio ištraukimas, 50
 - Pagalba paleidžiant cirkuliacinį siurblį, 49
 - Sūrymo išleidimas iš sūrymo sistemos, 48
 - Temperatūros jutiklio duomenys, 49
 - USB darbinis išvadas, 53
 - Vandens išleidimas iš karšto vandens šildytuvo, 48
- S**
 - Saugos informacija, 5
 - Saugos įspėjimai, 6
 - Simboliai, 5
 - Saugos įspėjimai, 6
 - Simboliai, 5
 - Sūrymo išleidimas iš sūrymo sistemos, 48
 - Svarbi informacija, 4
 - Montavimo duomenys, 4
 - Saugos informacija, 5
 - Šilumos grąžinimo funkcija, 6
- T**
 - Temperatūros jutiklio duomenys, 49
- U**
 - USB darbinis išvadas, 53
- V**
 - Valdymas, 8, 13
 - Valdymas – įžanga, 8
 - Valdymas – Meniu, 13

Valdymas – įžanga, 8
Valdymas – Meniu, 13
 5 meniu – PRIEŽIŪRA, 33
Valdymo meniu
 1 meniu – PATALPŲ KLIMATAS, 13
 2 meniu – KARŠTAS VANDUO, 20
 3 meniu – INFORMACIJA, 22
 4 meniu – ŠIL. SIURBLYS, 24
Valdymo rankenėlė, 8
Vandens išleidimas iš karšto vandens šildytuvo, 48
Veikimas, 11
Veiksmai avarinio signalo atveju, 55
Vertės nustatymas, 11
Virtualios klaviatūros naudojimas, 12

Kontaktinė informacija

AUSTRIA

KNV Energietechnik GmbH
Gahberggasse 11, 4861 Schörfling
Tel: +43 (0)7662 8963-0
mail@knv.at
knv.at

CZECH REPUBLIC

Družstevní závody Dražice - strojírna
s.r.o.
Dražice 69, 29471 Benátky n. Jiz.
Tel: +420 326 373 801
nibe@nibe.cz
nibe.cz

DENMARK

Vølund Varmeteknik A/S
Industrivej Nord 7B, 7400 Herning
Tel: +45 97 17 20 33
info@volundvt.dk
volundvt.dk

FINLAND

NIBE Energy Systems Oy
Juurakkotie 3, 01510 Vantaa
Tel: +358 (0)9 274 6970
info@nibe.fi
nibe.fi

FRANCE

NIBE Energy Systems France SAS
Zone industrielle RD 28
Rue du Pou du Ciel, 01600 Reyrieux
Tél: 04 74 00 92 92
info@nibe.fr
nibe.fr

GERMANY

NIBE Systemtechnik GmbH
Am Reiherpfahl 3, 29223 Celle
Tel: +49 (0)5141 75 46 -0
info@nibe.de
nibe.de

GREAT BRITAIN

NIBE Energy Systems Ltd
3C Broom Business Park,
Bridge Way, S41 9QG Chesterfield
Tel: +44 (0)845 095 1200
info@nibe.co.uk
nibe.co.uk

NETHERLANDS

NIBE Energietechnik B.V.
Energieweg 31, 4906 CG Oosterhout
Tel: +31 (0)168 47 77 22
info@nibenl.nl
nibenl.nl

NORWAY

ABK AS
Brobekkveien 80, 0582 Oslo
Tel: (+47) 23 17 05 20
post@abkklima.no
nibe.no

POLAND

NIBE-BIAWAR Sp. z o.o.
Al. Jana Pawła II 57, 15-703 Białystok
Tel: +48 (0)85 66 28 490
biawar.com.pl

RUSSIA

EVAN
bld. 8, Yuliusa Fuchika str.
603024 Nizhny Novgorod
Tel: +7 831 419 57 06
kuzmin@evan.ru
nibe-evan.ru

SWEDEN

NIBE Energy Systems
Box 14
Hannabadsvägen 5, 285 21 Markaryd
Tel: +46 (0)433-27 3000
info@nibe.se
nibe.se

SWITZERLAND

NIBE Wärmetechnik c/o ait Schweiz
AG
Industriepark, CH-6246 Altishofen
Tel. +41 (0)58 252 21 00
info@nibe.ch
nibe.ch

Jei esate šiame sąrašė nepaminėtoje šalyje, dėl išsamesnės informacijos kreipkitės į „NIBE Sweden“ arba pasižiūrėkite nibe.eu.

NIBE Energy Systems
Hannabadsvägen 5
Box 14
SE-285 21 Markaryd
info@nibe.se
nibe.eu

OHB LT 2001-1 431791

Šis vadovas yra „NIBE Energy Systems“ leidinys. Visos produktų iliustracijos, faktai ir duomenys yra pagrįsti turima informacija leidinio patvirtinimo metu. „NIBE Energy Systems“ neatsako už jokiais šio vadovo faktines ar spausdinimo klaidas.

©2019 NIBE ENERGY SYSTEMS

