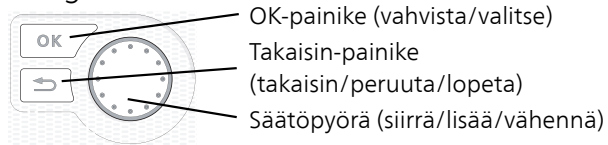


Maalämpöpumppu NIBE F1355



Pikaopas

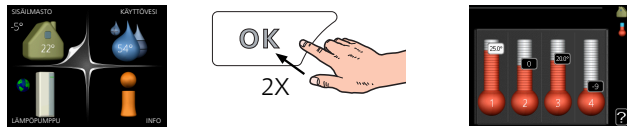
Navigointi



Yksityiskohtainen selostus painikkeiden toiminnoista löytyy sivulla 7.

Valikoiden selaaminen ja asetusten tekeminen on selostettu sivulla 10.

Aseta sisäilmasto



Pääset sisälämpötilan asetustilaan painamalla päävalikossa kaksi kertaa OK-painiketta. Lue lisää asetuksista sivulta 12.

Lisää käyttövesimäärää



Voit lisätä tilapäisesti käyttövesimäärää (jos F1355-lämpöpumppuun on liitetty lämminvesivaraaja) kiertämällä valitsinta niin, että valikko 2 (vesipisara) on valittu ja painamalla sitten kaksi kertaa OK-painiketta. Asetuksen tekeminen on selostettu sivulla tilapäinen luksus.

Sisällys

1	<i>Tärkeää</i>	4
	Laitteiston tiedot	4
	Turvallisuustiedot	5
	Symbolit	5
	Merkintä	5
	Turvallisuusohjeita	6
	Sarjanumero	6
	Kierrätys	6
	Ympäristötiedot	6
2	<i>Ohjaus - Johdanto</i>	7
	Näyttö	7
	Valikkojärjestelmä	8
3	<i>Ohjaus - valikot</i>	12
	Valikko 1 - Sisälämpötila	12
	Valikko 2 - Käyttövesi	19
	Valikko 3 – Info	21
	Valikko 4 - Lämpöpumppu	23
	Valikko 5 - Huolto	31
4	<i>Huolto</i>	44
	Huoltotoimenpiteet	44
5	<i>Häiriöt</i>	52
	Info-valikko	52
	Hälytysten käsittely	52
	Vianetsintä	52
	Hälytyslista	55
	<i>Asiahakemisto</i>	70
	<i>Yhteystiedot</i>	75

1 Tärkeää

Laitteiston tiedot

Tuote	F1355
Sarjanumero Isäntä	
Sarjanumero Orja 1	
Sarjanumero Orja 2	
Sarjanumero Orja 3	
Sarjanumero Orja 4	
Sarjanumero Orja 5	
Sarjanumero Orja 6	
Sarjanumero Orja 7	
Sarjanumero Orja 8	
Asennuspäivä	
Asentaja	
Lämmönkeruunesteen tyyppi - Sekoitusuhde/jäätymispiste	
Aktiivinen poraussyvyys/keruuput- kiston pituus	

Nro	Nimi	Tehd. aset.	Aset.
1.9.1.1	lämpökäyrä (muutos).	0	
1.9.1.1	lämpökäyrä (käyrän jyrkkyys)	7	

✓	Lisätarvikkeet

Sarjanumero on aina ilmoitettava

Täten todistetaan, että asennus on tehty asentajan käsikirjan ohjeiden sekä voimassa olevien määräysten mukaan.

Päiväys _____

Allek. _____

Turvallisuustiedot

Tässä käsikirjassa selostetaan asennus- ja huoltotoimenpiteitä, jotka tulisi teettää ammattilaisella.

Tätä laitetta saavat käyttää yli 8-vuotiaat lapset ja henkilöt, joiden fyysiset, aistivaraiset tai henkiset kyvyt ovat rajoittuneet tai joilla ei ole riittävästi kokemusta tai tietoa, jos heille on opastettu tai kerrottu laitteen turvallinen käyttö ja he ymmärtävät laitteen käyttöön liittyvät vaaratekijät. Tuote on tarkoitettu asiantuntijoiden tai koulutettujen käyttäjien käyttöön myymälöissä, hotelleissa, kevyessä teollisuudessa, maataloudessa ja vastaavissa ympäristöissä.

Lapsia pitää valvoa sen varmistamiseksi, etteivät he leiki tuotteella.

Älä anna lasten puhdistaa tai hoitaa laitetta ilman opastusta.

Tämä on alkuperäinen käsikirja. Sitä ei saa kääntää ilman NIBE:n lupaa.

Pidätämme oikeudet rakennemuutoksiin.

©NIBE 2019.

Älä käynnistä F1355-lämpöpumppua, jos järjestelmässä oleva vesi on voinut jäätyä.

Jos syöttökaapeli vahingoittuu, sen saa vaihtaa vain NIBE, valmistajan huoltoedustaja tai vastaava pätevä ammattilainen vaaran välttämiseksi.

F1355 kytketään turvakytkimellä. Johdinalan tulee vastata käytettävää varoketta.

Symbolit



VAROITUS!

Tämä symboli merkitsee ihmistä tai konetta uhkaavaa vaaraa.



HUOM!

Tämä symboli merkitsee ihmistä tai konetta uhkaavaa vaaraa.



MUISTA!

Tämä symboli osoittaa tärkeän tiedon, joka pitää ottaa huomioon laitteistoa hoidettaessa.



VIHJE!

Tämä symboli osoittaa vinkin, joka helpottaa tuotteen käsittelyä.

Merkintä

CE CE-merkintä on pakollinen useimmille EU:n alueella myytävälle tuotteille valmistusajankohdasta riippumatta.

IP21 Sähkötekniisten laitteiden koteloinnin luokittelu.



Ihmistä tai konetta uhkaava vaaraa.

Turvallisuusohjeita

VAROITUS

Asennus tulee teettää valtuutetulla asentajalla.

Asennuksen saa tehdä vain voimassa olevien lakien ja asetusten mukaisten pätevyyden omaava asentaja.

Käytä asennukseen alkuperäisiä lisävarusteita ja lueteltuja komponentteja.

Jos käytetään muita osia, voi ilmetä vesivuotoja ja sähköiskun, tulipalon tai henkilövahinkojen vaara, koska laitteisto ei ehkä toimi oikein.

Asenna kone kantavalle alustalle.

Epäsopiva asennuspaikka voi aiheuttaa sen, että laite putoaa ja aiheuttaa omaisuusvahinkoja ja tapaturman. Virheellinen asennus voi myös aiheuttaa tärinä- ja meluongelmia.

Asenna kone tukevasti niin, että se kestää maanjäristykset ja myrskytuulet.

Sopimaton asennuspaikka voi aiheuttaa laitteen putoamisen, josta voi olla seurauksena materiaali- ja henkilövahinkoja.

Sähköasennus on annettava valtuutetun sähköasentajan tehtäväksi ja järjestelmä on kytkettävä erillisenä piirinä.

Alimitoitettu ja viallinen virransyöttö voi aiheuttaa sähköiskun ja tulipalon.

Käytä kylmäainekohtaisia putkia ja työkaluja.

Muulle kylmäaineelle tarkoitettujen vanhojen osien käyttö voi aiheuttaa laitteiston vahingoittumisen ja vakavan onnettomuuden prosessiipiiriin räjähdysvaaran vuoksi.

Älä yritä korjata vikoja itse. Ota yhteys jälleenmyyjään, jos järjestelmä pitää korjata.

Virheellinen korjaus voi aiheuttaa vesivuodon, kylmäainevuodon, sähköiskun tai tulipalon.

Neuvottele jälleenmyyjän tai asiantuntijan kanssa, jos lämpöpumppu pitää irrottaa.

Virheellinen käsittely voi aiheuttaa vesivuodon, kylmäainevuodon, sähköiskun tai tulipalon.

Katkaise virransyöttö huollon tai tarkastuksen ajaksi.

Ellei virransyöttöä katkaista, on olemassa sähköiskun ja pyörievien puhaltimien aiheuttama onnettomuusvaara.

Älä käytä laitteistoa paneeli tai suojus irrotettuna.

Pyörievien osiin, kuumiin pintoihin tai jännitteellisiin osiin koskettaminen voi aiheuttaa henkilövahingon takertumisen, palovamman tai sähköiskun vuoksi.

Katkaise virransyöttö ennen sähkötoiden aloittamista.

Ellei virransyöttöä katkaista, voit saada sähköiskun tai laitteisto voi vahingoittua ja toimia virheellisesti.

VARO

Älä käytä sisäyksikköä erikoistarkoituksiin, kuten elintarvikkeiden säilytykseen, tarkkuusinstrumenttien jäähdytykseen tai eläinten, kasvien tai taiteen jäädytys säilöntään.

Tällainen käyttö voi vahingoittaa kohteita.

Hävitä pakkausmateriaali asianmukaisesti.

Pakkausmateriaali voi aiheuttaa henkilövahinkoja, koska pakkauksessa on käytetty nauloja ja puuta.

Älä koske painikkeisiin märillä käsillä.

Voit saada sähköiskun.

Älä katkaise virransyöttöä heti lämpöpumpun pysäytyksen jälkeen.

Odota vähintään 5 minuuttia. Muussa tapauksessa voi ilmetä vesivuoto tai laitevaurio.

Älä kytke järjestelmää pois pääkytkimellä.

Se voi aiheuttaa tulipalon tai vesivuodon. Lisäksi puhallin voi käynnistyä odottamatta ja aiheuttaa tapaturman.

ERITYISESTI KONEISIIN, JOISSA KÄYTETÄÄN KYLMÄAINETTA R407C JA R410A

- Älä käytä muuta kylmäainetta.

- Älä käytä täyttöpulloja. Pullot muuttavat kylmäaineen koostumusta, mikä heikentää järjestelmän suorituskykyä.

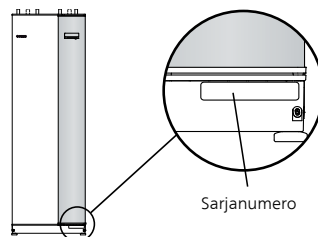
- Kylmäainetta täytettäessä kylmäaineen on aina lähdettävä pullosta nestemuodossa.

- R410A-kylmäaineella paine on noin 1,6-kertainen perinteisiin kylmäaineisiin verrattuna.

- Täyttöliitäntä R410A-kylmäaineelle on eri kokoinen, jotta järjestelmää ei vahingossa täytetä väärällä kylmäaineella.

Sarjanumero

Valmistenumero löytyy etuluukun oikeasta alakulmasta, info-valikosta (valikko 3.1) ja tyyppikilvestä (PZ1)).



MUISTA!



Tarvitset tuotteen sarjanumeron (14 numeroinen) huolto- ja tukiyhteydenotoissa.

Kierrätys



Anna tuotteen asentaneen asentajan tai jätteenhuolehtijan huolehtia pakkauksen hävittämisestä.

Kun tuote poistetaan käytöstä, sitä ei saa hävittää tavallisen talousjätteen mukana. Se tulee toimittaa jätteenhuolehtijalle tai jälleenmyyjälle, joka tarjoaa tämän tyyppisen palvelun.

Tuotteen asianmukaisen hävittämisen laiminlyönti aiheuttaa käyttäjälle voimassa olevan lainsäädännön mukaiset hallinnolliset seuraamukset.

Ympäristötiedot

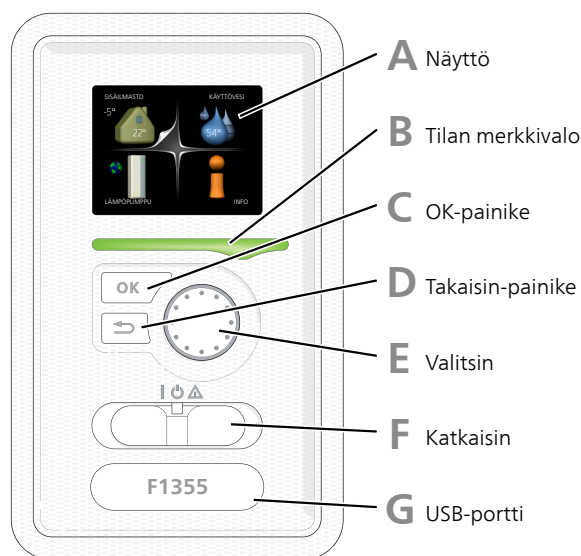
F-KAASUASETUS (EU) NRO 517/2014

Tämä yksikkö sisältää fluoroitua kasviuonekaasua, joka sisältyy Kioton sopimukseen.

Laitteisto sisältää R407C tai R410A kylmäainetta, fluori- noituja kasviuonekaasua, jonka GWP-arvo (Global warming potential) on 1774 tai 2088. Älä päästä R407C tai R410A kylmäainetta ilmaan.

2 Ohjaus - Johdanto

Näyttö



E VALITSIN

Valitsinta voi kiertää oikealle tai vasemmalle. Voit:

- siirtyä valikoissa ja vaihtoehtojen välillä.
- suurentaa tai pienentää arvoa.
- vaihtaa sivua monisivunäytössä (esim. ohjeteksti ja huoltotiedot).

F KATKAISIMET

Katkaisin on kolme tilaa:

- Päällä (I)
- Valmiustila (⏻)
- Varatila (⚠)

Varatilaa tulee käyttää vain silloin, kun lämpöpumppu on jokin vika. Tässä tilassa kompressori pysäytetään ja sähkövastus on aktivoitu. Lämpöpumpun näyttö on sammutettu ja merkkivalo palaa keltaisena.

A NÄYTTÖ

Näytössä näytetään ohjeita, asetukset ja käyttötietoja. Voit helposti liikkua valikoissa ja selata vaihtoehtoja asetusten muuttamiseksi tai saadaaksesi haluamasi tiedot.

B TILAN MERKKIVALO

Merkkivalo ilmaisee lämpöpumpun tilan:

- palaa vihreänä normaalitilassa.
- palaa keltaisena, kun varatila on aktivoitu.
- palaa punaisena hälytyksen lauettua.

C OK-PAINIKE

OK-painiketta käytetään seuraaviin:

- vahvista alivalikon/vaihtoehdon/asetuksen/aloi-tusoppaan sivun valinta.

D TAKAISIN-PAINIKE

Takaisin-painiketta käytetään:

- palataksesi edelliseen valikkoon.
- vahvistamattoman asetuksen peruuttamiseen.

G USB-PORTTI

USB-portti on tuotenimen muovilevyn alla.

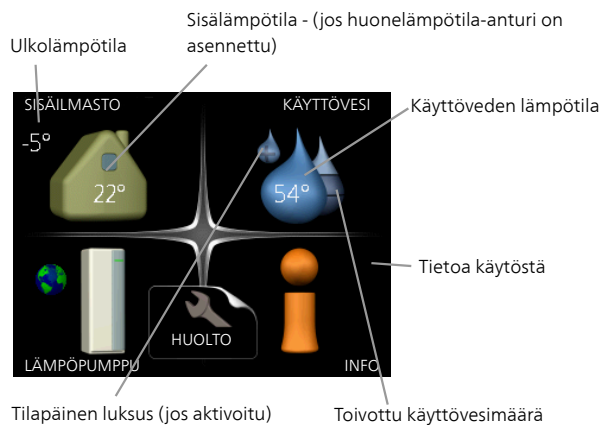
USB-porttia käytetään ohjelmiston päivitykseen.

Käy osoitteessa nibeuplink.com ja napsauta väli-lehteä "ohjelmisto" uusimman ohjelmiston lataa-miseksi.

Valikkojärjestelmä

Kun lämpöpumpun ovi avataan, näytössä näkyvät valikkojärjestelmän neljä päävalikkoa sekä tietyt perustiedot.

ISÄNTÄ



VALIKKO 4 - LÄMPÖPUMPPU

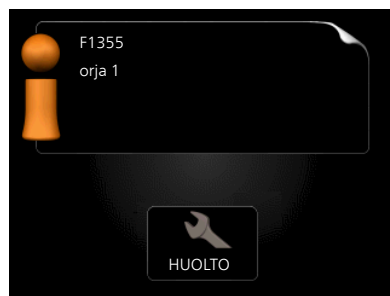
Kellonajan, päiväyksen, kielen, näytön, käyttötilan jne. asetus. Katso sivu 23.

VALIKKO 5 - HUOLTO

Lisäasetukset. Nämä asetukset on tarkoitettu vain asentajalle ja huoltoteknikolle. Valikko tulee näkyviin, kun takaisin-painike pidetään aloitusvalikossa painettuna 7 sekunnin ajan. Katso sivulta 31.

Tämä valikko näkyy myös orjalämpöpumpun rajoitetussa päävalikossa.

ORJA



Jos lämpöpumppu on asetettu orjayksiköksi, näytössä näkyy rajoitettu päävalikko ja suurin osa järjestelmän asetuksista tehdään isäntälämpöpumpun kautta.

VALIKKO 1 - SISÄILMASTO

Sisäilman laadun asetukset ja ohjelmointi. Katso sivulla 12.

VALIKKO 2 - KÄYTTÖVESI

Käyttövesituotannon asetukset ja ohjelmointi. Katso sivulla 19.

Tämä valikko näkyy vain, jos lämminvesivaraaja on liitetty lämpöpumppuun.

Tämä valikko näkyy myös orjalämpöpumpun rajoitetussa päävalikossa.

VALIKKO 3 - INFO

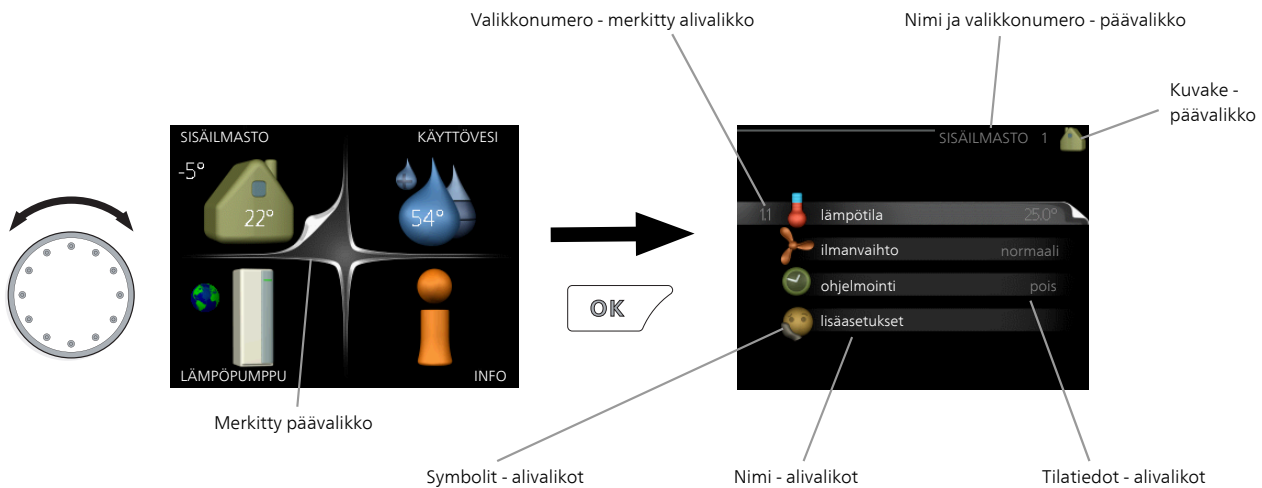
Lämpötilan ja muiden käyttötietojen näyttö sekä hälytyslokiin käsiksi pääsy. Katso sivu 21.

Tämä valikko näkyy myös orjalämpöpumpun rajoitetussa päävalikossa.

NÄYTÖN KUVAKKEET

Näytössä voivat näkyä seuraavat kuvakkeet käytön aikana.

Symboli	Kuvaus
	Tämä symboli näkyy infomerkin vieressä, jos valikossa 3.1 on tietoa, joka sinun tulee huomioida.
	Nämä kaksi kuvaketta näkyvät, jos kompressorin tai lisälämpö on estetty F1355:ssä. Eston syynä voi olla esim. valikossa 4.2 valittu käyttötila, se että esto on ohjelmoitu valikossa 4.9.5 tai on ilmennyt hälytys, joka estää niiden toiminnan.
	Kompressorin esto.
	Lisäenergian esto.
	Tämä symboli näkyy, kun käyttöveden luksustila tai tilapäinen lämpötilan korotus on aktivoitu.
	Tämä symboli näkyy, kun "loma-asetus" on aktiivinen valikossa 4.7.
	Tämä symboli ilmaisee, että F1355:llä on yhteys NIBE Uplink:iin.
	Tämä kuvake osoittaa puhaltimen nopeuden, jos sitä on muutettu normaalinopeudesta. Vaatii lisävarusteen.
	Tämä symboli näkyy laitteistoissa, joissa on aktiivinen aurinkolisävaruste.
	Tämä symboli ilmaisee, että uima-allaslämmitys on aktiivinen. Vaatii lisävarusteen.
	Tämä symboli ilmaisee, että jäähdytys on aktiivinen. Vaatii lisävarusteen.



KÄYTTÖ

Kohdistinta siirretään kiertämällä valitsinta oikealle tai vasemmalle. Merkityt kohdat ovat aina vaaleita ja/tai niissä on ylöskäännetty taite.



VALITSE VALIKKO

Valikkojärjestelmässä liikutaan merkitsemällä päävalikko ja painamalla sitten OK-painiketta. Näyttöön tulee uusi ikkuna alivalikoineen.

Valitse yksi alivalikoista merkitsemällä se ja painamalla OK-painiketta.



VALITSE VAIHTOEHTO



Useita vaihtoehtoja sisältävässä valikossa valittu vaihtoehto näytetään vihreällä ruksilla.



Toisen vaihtoehdon valitsemiseksi:



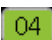
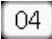
1. Merkitse haluttu vaihtoehto. Yksi vaihtoehdoista on esivalittu (valkoinen). 
2. Vahvasta valinta painamalla OK-painiketta. Valitun vaihtoehdon viereen tulee vihreä ruksi. 

ASETA ARVO

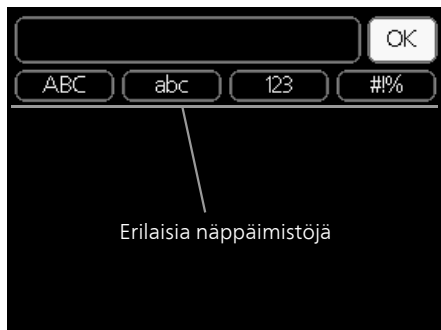


Muutettava arvo

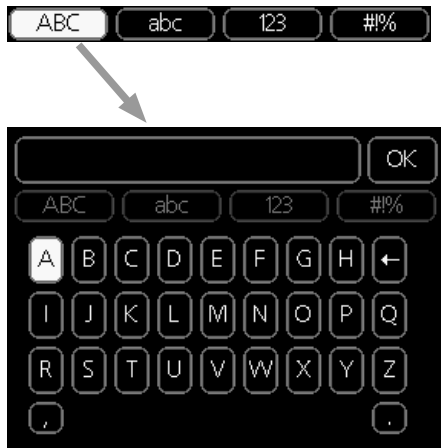
Yhden arvon asettamiseksi:

1. Merkitse valitsimella asetettava arvo. 
2. Paina OK-painiketta. Arvon tausta muuttuu vihreäksi, mikä tarkoittaa, että olet säätötilassa. 
3. Suurena arvoa kiertämällä valitsinta oikealle ja pienennä arvoa kiertämällä sitä vasemmalle. 
4. Vahvasta asetettu arvo painamalla OK-painiketta. Palaa alkuperäiseen arvoon painamalla takaisin-painiketta. 

KÄYTTÄ VIRTUAALINÄPPÄIMISTÖÄ



Tietyissä valikoissa teksti pitää syöttää virtuaalinäppäimistöllä.



Valikosta riippuen käytettävissä on erilaisia merkistöjä, jotka valitset valintanupilla. Jos haluat vaihtaa merkistöä, paina takaisinpainiketta. Jos valikossa on vain yksi merkistö, näppäimistö näytetään suoraan.

Kun olet valmis, merkitse "OK" ja paina OK-painiketta.

SELAA IKKUNOITA

Valikossa voi olla useita ikkunoita. Siirry ikkunoiden välillä kiertämällä valitsinta.



Nykyinen valikkoikkuna Valikon ikkunoiden lukumäärä


Selaa aloitusoppaan ikkunoita



Nuoli aloitusoppaan sivujen selaamiseen

1. Kierrä valitsinta, kunnes nuoli vasemmalla yläkulmassa (sivunumeron vieressä) on merkitty.
2. Siirry seuraavaan kohtaan aloitusoppaassa painamalla OK-painiketta.

OHJEVALIKKO

 Monissa valikoissa on symboli, joka osoittaa että käytettävissä on lisäohjeita.

Ohjeteksteihin käsiksi pääsy:

1. Merkitse ohjekuvake kiertämällä valitsinta.
2. Paina OK-painiketta.

Ohjetekstit koostuvat usein useammasta sivusta, joita voit selata valitsimella.

3 Ohjaus - valikot

Valikko 1 - Sisälämpötila

YLEISKUVAUS

1 - SISÄILMASTO	1.1 - lämpötila	1.1.1 - lämpötila lämmitys	
		1.1.2 - lämpötila jäähdytys *	
		1.1.3 - suht.ilmankosteus *	
	1.2 - ilmanvaihto		
	1.3 - ohjelmointi	1.3.1 - ohjelmointi lämmitys	
		1.3.2 - ohjelmointi jäähdytys *	
		1.3.2 - ohjelmointi ilmanvaihto *	
	1.9 - lisäasetukset	1.9.1 - käyrä	1.9.1.1 lämpökäyrä
			1.9.1.2 - jäähdytyskäyrä *
		1.9.2 - ulkoinen säätö	
		1.9.3 - pienin menolämpötila	1.9.3.1 - min. menolämpötila lämmitys
			1.9.3.2 - min. menolämpötila jäähdytys *
		1.9.4 - huoneanturiasetukset	
	1.9.5 - jäähdytysasetukset *		
	1.9.6 - puhaltimen palautumisaika *		
	1.9.7 - oma käyrä	1.9.7.1 - oma lämpökäyrä	
		1.9.7.2 - oma jäähdytyskäyrä *	
	1.9.8 - pisteensiirto		
	1.9.9 - yöjäähdytys*		

* Vaatii lisävarusteen.

Alivalikot

Valikossa **SISÄILMASTO** on useita alivalikoita. Valikoiden oikealla puolella näkyvät kunkin valikon tilatiedot.

lämpötila Lämmitysjärjestelmän lämpötilan säätö. Tilatiedot näyttävät lämmitysjärjestelmän asetusarvot.

ilmanvaihto Puhallinnopeuden säätö. Tilatiedot näyttävät valitun asetuksen. Tämä valikko näytetään vain, jos poistoilmamoduuli (lisävaruste) on asennettu.

ohjelmointi Lämmityksen, jäähdytyksen ja ilmanvaihdon ohjelmointi. Tilatiedot "asetettu" näytetään, jos olet asettanut ohjelman, mutta se ei juuri nyt ole aktiivinen,

"loma-asetus" näytetään, jos lomaohjelma on aktiivinen samaan aikaan kuin ohjelma (lomaohjelma on priorisoitu), "aktiivinen" näytetään, jos joku osa ohjelmasta on aktiivinen, muuten näytetään " pois".

lisäasetukset Lämpökäyrän asettaminen, säätö ulkoisella koskettimella, menolämpötilan minimiarvo, huoneanturi ja jäähdytystoiminto.

VALIKKO 1.1 - LÄMPÖTILA

Jos talossa on useita lämmitysjärjestelmiä, tämä näytetään näytössä jokaisen järjestelmän omana lämpömittarina.

Valikossa 1.1 valitset lämmityksen tai jäähdytyksen, jotta voit seuraavassa valikossa "lämpötila lämmitys/jäähdytys" asettaa halutun lämpötilan.

Lämpötilan asetus (huoneanturi on asennettu ja aktivoitu):

lämmitys

Säätöalue: 5 – 30 °C

Tehdasasetus: 20

jäähdytys (vaatii lisävarusteen)

Säätöalue: 5 – 30 °C

Tehdasasetus: 25

Näytössä näkyy lämpötila (°C), jos lämmitysjärjestelmää ohjaa huoneanturi.



MUISTA!

Hidasta lämmitysjärjestelmää kuten esim. lattialämmitystä ei ole käytännöllistä ohjata lämpöpumpun huoneanturilla.

Huonelämpötila muutetaan asettamalla haluttu lämpötila näyttöön valitsimella. Vahvasta uusi asetus painamalla OK-painiketta. Uusi lämpötila näkyy näytön kuvakkeen oikealla puolella.

Lämpötilan asetus (ilman aktivoitua huoneanturia):

Säätöalue: -10 - +10

Tehdasasetus: 0

Näytössä näkyy lämmityksen asetettu arvo (käyrän muutos). Sisälämpötilaa nostetaan tai lasketaan suurentamalla tai pienentämällä näytöllä näkyvää arvoa.

Aseta uusi arvo valitsimella. Vahvasta uusi asetus painamalla OK-painiketta.

Määrä, jolla arvoa pitää muuttaa, jotta saavutetaan yhden asteen muutos sisälämpötilassa, riippuu talon lämmitysjärjestelmästä. Yleensä riittää yksi askel, mutta tietyissä tapauksissa voidaan tarvita useampia askeleita.

Aseta haluttu arvo. Uusi arvo näkyy näytön kuvakkeen oikealla puolella.



MUISTA!

Patterien tai lattialämmön termostaatit saattavat jarruttaa huonelämpötilan kohoamista. Avaa termostaattiventtiilit kokonaan (paitsi huoneissa, jotka jostain syystä halutaan pitää viileämpinä esim. makuuhuoneet).



VIHJE!

Odota vuorokausi ennen uutta asetusta, jotta huonelämpötila ehtii asettua.

Jos ulkona on kylmä ja huonelämpötila on liian alhainen, lisää lämpökäyrän jyrkkyyttä valikossa 1.9.1.1 yhden askeleen verran.

Jos ulkona on kylmä ja huonelämpötila on liian korkea, pienennä lämpökäyrän jyrkkyyttä valikossa 1.9.1.1 askelen verran.

Jos ulkona on lämmintä ja huonelämpötila on liian alhainen, suurena arvoa valikossa 1.1.1 yhden askeleen verran.

Jos ulkona on lämmintä ja huonelämpötila on liian korkea, pienennä arvoa valikossa 1.1.1 yhden askeleen verran.

VALIKKO 1.2 - ILMANVAIHTO (VAATII LISÄVARUSTEEN)

Säätöalue: normaali ja nopeus 1-4

Tehdasasetus: normaali

Tässä voit tilapäisesti lisätä tai vähentää huoneiston ilmanvaihtoa.

Kun olet valinnut uuden nopeuden, laskuri alkaa laskea alaspäin. Ilmanvaihto palaa normaaliasetuksiin, kun aika on kulunut loppuun.

Palautusaikoja voi tarvittaessa muuttaa valikossa 1.9.6.

Nopeusvaihtoehtojen perässä näytetään suluissa puhallinnopeus (prosentteina).



VIHJE!

Pitempiaikaisia muutoksia tarvittaessa käytä lomatoimintoa tai ohjelmointia.

VALIKKO 1.3 - OHJELMOINTI

Valikossa **ohjelmointi** ohjelmoidaan sisämukavuus (lämmitys/jäähdytys/ilmanvaihto) kullekin viikonpäivälle.

Voit myös ohjelmoida pidemmän ajan valitulle ajanjaksolle (loma) valikossa 4.7.

Ohjelma: Tässä valitaan muutettava ohjelma.

Ohjelma-asetukset

Nämä asetukset voidaan tehdä kullekin ohjelmalle (valikko 1.3.1, 1.3.2 ja 1.3.3):

Aktivoitu: Tässä valitaan ohjelma valitulle ajanjaksolle. Deaktivointi ei vaikuta asetettuihin aikoihin.

Järjestelmä: Tässä valitaan mitä lämmitysjärjestelmää ohjelma koskee. Tämä vaihtoehto näytetään vain, jos lämmitysjärjestelmiä on useampia.

Päivä: Tässä valitaan mitä viikonpäiviä ohjelma koskee. Tietyn päivän ohjelmointi poistetaan nollaamalla kyseisen päivän ajat asettamalla käynnistysajaksi sama kuin pysäytysaika. Jos käytetään riviä "kaikki", kaikki ajanjakson päivän ohjelmoidaan rivin mukaan.

Aikajakso: Tässä valitaan käynnistysaika ja pysäytysaika valittuna päivänä ohjelmointia varten.

Säätö: Katso kyseinen alivalikko.

Ristiriita: Jos kaksi eri asetusta on ristiriidassa keskenään, se näytetään punaisella huutomerkillä.



VIHJE!

Jos haluat asettaa samanlaiset ohjelmat jokaiselle viikonpäivälle, merkitse ensin "kaikki" ja muuta sitten halutut päivät.



VIHJE!

Jos jakson halutaan jatkuvan keskiyön yli, aseta päättymisaika ennen käynnistysaikaa. Silloin ohjelma pysähtyy seuraavana päivänä asetettuna päättymisaikana.

Ohjelma käynnistyy aina sinä päivänä, jolle aloitusaika on asetettu.

VALIKKO 1.3.1 - LÄMMITYS

Tässä voit ohjelmoida talon lämpötilan korotuksen tai pienennyksen kolmelle eri ajanjaksolle päivässä. Jos huoneanturi on asennettu ja aktivoitu, asetetaan haluttu huonelämpötila (°C) ajanjaksolle. Ellei huoneanturia ole aktivoitu, asetetaan haluttu muutos (valikon 1.1 asetukselle). Yhden asteen muutos huonelämpötilassa saadaan yleensä aikaan yhdellä askeleella, mutta joissain tapauksissa voidaan tarvita useampia askeleita.

Säätö: Tässä asetetaan kuinka paljon lämpökäyrä muuttuu ohjelman aikana valikon 1.1 suhteen. Jos huoneanturi on asennettu, haluttu huonelämpötila asetetaan C-asteina.



MUISTA!

Talon lämpötilan muuttuminen kestää aikansa. Esimerkiksi lattialämmityksen yhteydessä lyhyt aikajakso ei aiheuta merkittävää huonelämpötilan muutosta.

VALIKKO 1.3.2 - JÄÄHDYTYKSEN (VAATII LISÄVARUSTEEN)

Tässä voit ohjelmoida jäähdytyksen jopa kahdelle eri ajanjaksolle päivässä.

Säätö: Tässä asetetaan milloin jäähdytys ei ole sallittu.



VALIKKO 1.3.3 - ILMANVAIHTO (VAATII LISÄVARUSTEEN)

Tässä voit ohjelmoida ilmanvaihdon korotuksen tai pienennyksen kahdelle eri ajanjaksolle päivässä.

Säätö: Tässä asetetaan haluttu puhallinnopeus.



MUISTA!

Suuri pitkäaikainen muutos voi heikentää sisäilmastoa ja energiatehokkutta.

VALIKKO 1.9 - LISÄASETUKSET

Valikossa **lisäasetukset** on oranssi teksti, mikä tarkoittaa, että se on tarkoitettu asentajan käyttöön. Tässä valikossa on useita alivalikoita.

käyrä Käyrän jyrkkyyden asettaminen lämmitykselle ja jäähdytykselle.

ulkoisen säätö Lämpökäyrän muutoksen säätö, kun ulkoinen kosketin on kytketty.

pienin menolämpötila Alimman sallitun menojohdon lämpötilan asetus.

huoneanturiasetukset Huoneanturin asetukset.

jäähdytysasetukset Jäähdytyksen asetukset.

puhaltimen palautumisaika Puhaltimen palautusaikojen asetukset ilmanvaihdon tilapäisten nopeusmuutosten yhteydessä.

oma käyrä Oman käyrän asettaminen lämmitykselle ja jäähdytykselle.

pisteensiirto Lämmitys- ja jäähdytyskäyrän muutoksen säätäminen tiettyssä ulkolämpötilassa.

yöjäähdytys Yöjäähdytyksen asettaminen.

VALIKKO 1.9.1 - KÄYRÄ

lämpökäyrä

Säätöalue: 0 – 15

Tehdasasetus: 9

jäähdytyskäyrä (vaatii lisävarusteen)

Säätöalue: 0 – 9

Tehdasasetus: 0

Valikossa **käyrä** voit valita lämmityksen tai jäähdytyksen. Seuraavassa valikossa (lämpökäyrä/jäähdytyskäyrä) näkyy talosi lämmitys- tai jäähdytyskäyrä. Käyrän tehtävä on varmistaa tasainen sisälämpötila kaikissa ulkolämpötiloissa ja säästää siten energiaa. Näiden käyrien perusteella lämpöpumpun ohjauksikkö määrittää järjestelmään menevän veden lämpötilan, menolämpötilan, ja siten sisälämpötilan. Valikossa voit valita käyrän ja myös lukea, miten menolämpötila muuttuu eri ulkolämpötiloissa. Otsikon "järjestelmä" oikealla puolella oleva numero ilmaisee, minkä järjestelmän lämpö/jäähdytyskäyrä on kyseessä.



MUISTA!

Lattialämmitysjärjestelmissä **suurin menojohdon lämpötila** asetetaan tavallisesti 35 ja 45 °C välille.

Lattijäähdytyksen yhteydessä "pienin menolämpötila" täytyy rajoittaa kondensoitumisen välttämiseksi.

Tarkasta lattian suurin sallittu lämpötila lattiatmittajaltasi.



VIHJE!

Odota vuorokausi ennen uutta asetusta, jotta huonelämpötila ehtii asettua.

Jos ulkona on kylmä ja huonelämpötila on liian alhainen, lisää lämpökäyrän jyrkkyyttä askelen verran.

Jos ulkona on kylmä ja huonelämpötila on liian korkea, pienennä lämpökäyrän jyrkkyyttä askelen verran.

Jos ulkona on lämmin ja huonelämpötila on liian alhainen, lisää lämpökäyrän muutosta askelen verran.

Jos ulkona on lämmin ja huonelämpötila on liian korkea, pienennä lämpökäyrän muutosta askelen verran.

VALIKKO 1.9.2 - ULKOINEN SÄÄTÖ

lämmitys

lämmitysjärjestelmä

Säätöalue: -10 - +10.

Tehdasasetus: 0

jäähdytys (vaatii lisävarusteen)

lämmitysjärjestelmä

Säätöalue: -10 - +10.

Tehdasasetus: 0

Kytkemällä ulkoinen kosketin, esim. huonetermostaatti tai ajastin, voidaan tilapäisesti tai jaksottaisesti nostaa tai laskea huonelämpötilaa. Kun kosketin on suljettu, lämpö-/jäähdytyskäyrän muutos muuttuu valikossa valitun lukumäärän portaita. Jos huoneanturi on asennettu ja aktivoitu, asetetaan haluttu huonelämpötila (°C) ajanjaksolle.

Jos lämmitysjärjestelmiä on useampia, jokaiselle voidaan tehdä omat asetukset.

VALIKKO 1.9.3 - PIENIN MENOLÄMPÖTILA

lämmitys

Säätöalue: 5-70 °C

Tehdasasetus: 20 °C

jäähdytys (vaatii lisävarusteen)

Säätöalue voi vaihdella käytetystä lisävarusteesta riippuen.

Tehdasasetus: 18 °C

Valikossa 1.9.3 valitset lämmityksen tai jäähdytyksen, seuraavassa valikossa (min. menolämpötila lämmitys/jäähdytys) asetat menolämpötilan alimman arvon. Tämä tarkoittaa, että F1355 ei koskaan käytä laskelmissa alemmaa lämpötilaa kuin tässä asetettu.

Jos lämmitysjärjestelmiä on useampia, jokaiselle voidaan tehdä omat asetukset.



VIHJE!

Arvoa voidaan suurentaa, jos talossa esim. halutaan pitää lattialämmitystä päällä kosteissa tiloissa myös kesällä.

Sinun on ehkä suurennettava arvoa "lämmityksen pysäytys" valikossa 4.9.2 "autom.tilan asetukset".

VALIKKO 1.9.4 - HUONEANTURIASETUKSET

järjestelmäkerroin

lämmitys

Säätöalue: 0,0 - 6,0

Tehdasasetus lämmitys: 1,0

jäähdytys (vaatii lisävarusteen)

Säätöalue: 0,0 - 6,0

Tehdasasetus jäähdytys: 1,0

Tässä voit aktivoida huoneanturin huonelämpötilan ohjaukseen.



MUISTA!

Hidasta lämmitysjärjestelmää kuten esim. lattialämmitystä ei ole käytännöllistä ohjata sisäyksikön huoneanturilla.

Tässä voit myös asettaa kertoimen (matemaattisen arvon), joka määrittää kuinka paljon huoneen yli- tai alilämpötila (halutun ja todellisen huonelämpötilan välinen ero) vaikuttaa menolämpötilaan. Suurempi arvo antaa suuremman ja nopeamman lämpökäyrän muutoksen.



HUOM!

Liian korkea arvo voi aiheuttaa vaihteluja huonelämpötilassa (lämmitysjärjestelmästäsi riippuen).

Jos lämmitysjärjestelmiä on useampia, edellä kuvattu asetus voidaan tehdä jokaiselle järjestelmälle.

VALIKKO 1.9.5 - JÄÄHDYTYSASETUKSET (VAATII LISÄVARUSTEEN)

jäähd-/lämmitysant

Tehdasasetus: ei anturia valittuna

as.arvo jäähd-/lämmitysant

Säätöalue: 5 - 40 °C

Tehdasasetus: 21

lämmitys huonealilämpötilassa

Säätöalue: 0,5 - 10,0 °C

Tehdasasetus: 1,0

jäähdytys huoneylilämpötilassa

Säätöalue: 0,5 - 10,0 °C

Tehdasasetus: 3,0

larm rumsgivare kyla

Säätöalue: päälle/pois

Tehdasasetus: pois

käyn. pass. jäähd

Säätöalue: 10 - 200

Tehdasasetus: 30 GM

käyn. akt. jäähd

Säätöalue: 30 - 300 GM

Tehdasasetus: 30 GM

asteminuutit, jäähdytys

Säätöalue: -3000 - 3000 jäähdytysasteminuuttia

Tehdasasetus: 0

lämpödump 24h-toim

Säätöalue: päälle/pois

Tehdasasetus: pois

kylmädump sulkemisaika

Säätöalue: 0 - 100 s

Tehdasasetus: 0 s

maks. komp. akt. jäähd

Säätöalue: 0 - 18

Tehdasasetus: 18

aika jäähd. ja lämmit. välillä

Säätöalue: 0 - 48 h

Tehdasasetus: 2

shunttivahvistus

Säätöalue: 0,1 - 10,0

Tehdasasetus: 1,0

shuntin odotusaika

Säätöalue: 10 - 300 s

Säätöalue: 10 - 500 s

Tehdasasetus: 30 s

Voit käyttää F1355 -lämpöpumppua talon jäähdyttämiseen lämpimänä vuodenaikana.



MUISTA!

Tietyt asetukset näkyvät vain, jos toiminnot on asennettu ja aktivoitu F1355:ssa.

jäähd-/lämmitysant

F1355:een voidaan kytkeä lisälämpötila-anturi jäähdytys- ja lämmitystarpeen määrittämistä varten.

Kun useampia lämpötila-antureita on asennettu, voit valita mikä anturi on ohjaava.



MUISTA!

Kun jäähdytys/lämmitysanturi BT74 on asennettu ja aktivoitu valikossa 5.4, muita antureita ei voi enää valita valikossa 1.9.5.

as.arvo jäähd-/lämmitysant

Tässä asetat, missä sisälämpötilassa F1355 vaihtaa lämmitys- ja jäähdytyskäytön välillä.

lämmitys huonealilämpötilassa

Tässä asetetaan kuinka paljon huonelämpötila saa alittaa halutun lämpötilan ennen kuin F1355 -lämpöpumppu vaihtaa lämmityskäyttöön.

jäähdytys huoneylilämpötilassa

Tässä asetetaan, miten paljon huonelämpötila saa ylittää halutun lämpötilan ennen kuin F1355 siirtyy jäähdytyskäyttöön.

larm rumsgivare kyla

Tässä määrität hälyttääkö F1355, jos huoneanturi irtikytetään tai rikkoutuu jäähdytyskäytön aikana.

käyn. pass. jäähd

Täällä asetetaan, milloin passiivinen jäähdytys käynnistyy.

Asteminuutit ilmaisevat talon hetkellisen lämmitystarpeen ja määrittävät milloin kompressori, jäähdytyskäyttö ja lisälämmönlähde käynnistetään/pysäytetään.

käyn. akt. jäähd

Täällä asetetaan, milloin aktiivinen jäähdytys käynnistyy.

Asteminuutit ilmaisevat talon hetkellisen lämmitystarpeen ja määrittävät milloin kompressori, jäähdytyskäyttö ja lisälämmönlähde käynnistetään/pysäytetään.

kompressorinopeus

Tässä asetetaan kompressorin nopeus aktiivisessa jäähdytyksessä. Asetettu arvo vastaa käytettävissä olevaa tehoa.

asteminuutit, jäähdytys

Tämä on valittavissa vain, kun kytketty lisävaruste laskee itse jäähdytysasteminuutit.

Kun min- tai maks.arvo on asetettu, järjestelmä asettaa automaattisesti todellisen arvon suhteessa jäähdytykseen käytettävien kompressorien määrään.

aika jäähd. ja lämmit. välillä

Tämä vaihtoehto näkyy vain 2-putkijäähdytysjärjestelmässä.

Tässä asetetaan miten kauan F1355 odottaa ennen kuin se palaa lämmityskäyttöön, kun jäähdytystarve loppuu tai päinvastoin.

VALIKKO 1.9.6 - PUHALTIMEN PALAUTUMISAIKA (VAATII LISÄVARUSTEEN)

Tässä valitaan palautusaika tilapäiselle ilmanvaihdon nopeudenmuutokselle (nopeus 1-4) valikossa 1.2.

Palautumisaika tarkoittaa aikaa, joka kuluu ennen kuin ilmanvaihtonopeus palaa normaaliksi.

VALIKKO 1.9.7 - OMA KÄYRÄ

menolämpötila

lämmitys

Säätöalue: 5 – 80 °C

jäähdytys (vaatii lisävarusteen)

Säätöalue voi vaihdella käytetystä lisävarusteesta riippuen.

Säätöalue: 5 – 40 °C

Tässä voit erityistarpeen yhteydessä luoda oman lämmitys-/jäähdytyskäyrän asettamalla halutut menolämpötilat eri ulkolämpötiloissa.



MUISTA!

Käyrä 0 valikossa 1.9.1 pitää valita, jotta oma käyrä on voimassa.

VALIKKO 1.9.8 - PISTEENSIIRTO

ulkolämpötilapiste

Säätöalue: -40 – 30 °C

Tehdasasetus: 0 °C

käyrän muutos

Säätöalue: -10 – 10 °C

Tehdasasetus: 0 °C

Tässä voit valita lämpökäyrän muutoksen tiettyssä ulkolämpötilassa. Yhden asteen muutos huonelämpötilassa saadaan yleensä aikaan yhdellä askeleella, mutta tietyissä tapauksissa voidaan tarvita useampia askeleita.

Lämpökäyrään vaikutetaan, kun lämpötila poikkeaa ± 5 °C asetetusta ulkolämpötilapistestä.

On tärkeää, että lämpökäyrä on valittu niin, että huonelämpötila tuntuu tasaiselta.



VIHJE!

Jos talo tuntuu kylmältä esim. -2 °C lämpötilassa, asetetaan "ulkolämpötilapiste" arvoksi "-2" ja "käyrän muutos" suurennetaan, kunnes haluttu huonelämpötila saavutetaan.



MUISTA!

Odota vuorokausi ennen uutta asetusta, jotta huonelämpötila ehtii asettua.

VALIKKO 1.9.9 - YÖJÄÄHDYTYS (VAATII LISÄVARUSTEEN)

käynnistyslämpötila poistoilma

Säätöalue: 20 – 30 °C

Tehdasasetus: 25 °C

min.ero ulko- ja poistoilma

Säätöalue: 3 – 10 °C

Tehdasasetus: 6 °C

Täällä voit aktivoida yöjäähdytyksen.

Kun sisälämpötila on korkea ja ulkolämpötila on alhainen, taloa voidaan jäähdyttää tehostamalla ilmanvaihtoa.

Jos poistoilman ja ulkolämpötilan välinen ero on suurempi kuin asetettu arvo ("min.ero ulko- ja poistoilma") ja poistoilman lämpötila on korkeampi kuin asetettu arvo ("käynnistyslämpötila poistoilma") puhaltimet pyörivät nopeudella 4, kunnes joku ehdoista ei enää täyty.



MUISTA!

Yöjäähdytyksen voi aktivoida vain, kun talon lämmitys on deaktivoitu. Tämä tehdään valikossa 4.2.

Valikko 2 - Käyttövesi

YLEISKUVAUS

2 - KÄYTTÖVESI*, **

2.1 - tilapäinen luksus

2.2 - mukavuustila

2.3 - ohjelmointi

2.9 - lisäasetukset

2.9.1 - jaks. korotus

2.9.2 - käyttövesikierto *

* Vaatii lisävarusteen.

** Tämä valikko näkyy myös orjalämpöpumpun rajoitussa päävalikossa.

Alivalikot

Tämä valikko näkyy vain, jos lämminvesivaraaja on liitetty lämpöpumpuun.

Valikossa **KÄYTTÖVESI** on useita alivalikoita. Valikoiden oikealla puolella näkyvät kunkin valikon tilatiedot.

tilapäinen luksus Käyttövesilämpötilan tilapäisen korotuksen aktivointi. Tilatiedot näyttävät "pois" tai kuinka kauan tilapäinen lämpötilan korotus on voimassa.

mukavuustila Käyttövesimukavuuden säätö. Tilatiedot näyttävät valitun tilan, "säästö", "normaali" tai "luksus".

ohjelmointi Käyttövesimukavuuden ohjelmointi. Tilatieto "asetettu" näkyy vain, jos olet asettanut ohjelman, mutta se ei juuri nyt ole aktiivinen. "loma-asetus" näkyy, jos loma-asetus on aktiivinen samalla kuin ohjelma (ja lomatoiminto on priorisoitu). "aktiivinen" näkyy, jos joku osa ohjelmasta on aktiivinen, muuten näkyy "pois".

lisäasetukset Käyttövesilämpötilan jaksoittaisen korotuksen aktivointi.

VALIKKO 2.1 - TILAPÄINEN LUKSUS

Säätöalue: 3, 6 ja 12 tuntia sekä tilat "pois" ja "kerta-korotus"

Tehdasasetus: "pois"

Tilapäisen suuremman käyttövesitarpeen yhteydessä voit tässä valikossa valita käyttövesilämpötilan noston luksustasoon asetetuksi ajaksi.



MUISTA!

Jos mukavuustila "luksus" on valittu valikossa 2.2 lisäkorotusta ei voida tehdä.

Toiminto aktivoituu heti kun ajanjakso valitaan ja vahvistetaan OK-painikkeella. Oikealla näkyy jäljellä oleva aika valitulla asetuksella.

Kun aika on loppunut, F1355 palaa valikossa 2.2. asetettuun tilaan

Valitse "pois" kytkeäksesi pois päältä **tilapäinen luksus**.

VALIKKO 2.2 - MUKAVUUSTILA

Säätöalue: smart control, säästö, normaali, luksus

Tehdasasetus: normaali

Valittavien tilojen erona on käyttöveden lämpötila. Korkeammalla lämpötilalla käyttövesi riittää pitempään.

smart control: Kun Smart Control on aktivoitu, F1355 oppii edellisen viikon vedenkulutuksen ja sovittaa seuraavalla viikolla lämminvesivaraajan lämpötilan sen mukaan energiankulutuksen minimoimiseksi.

Jos käyttövesitarve on suurempi, käyttövettä on käytettävissä tietty lisämäärä.

säästö: Tämä tila antaa muita vähemmän käyttövettä, mutta samalla se on kaikkein taloudellisin. Tätä tilaa voidaan käyttää pienemmissä talouksissa, joissa tarvitaan vähän käyttövettä.

normaali: Normaalitila antaa suuremman vesimäärän ja sopii useimpiin talouksiin.

luksus: Luksustila antaa suurimman mahdollisen käyttövesimäärän. Tässä tilassa käyttövettä lämmitetään kompressorin lisäksi myös sähkövastuksella, mikä voi kasvattaa käyttökustannuksia.

VALIKKO 2.3 - OHJELMOINTI

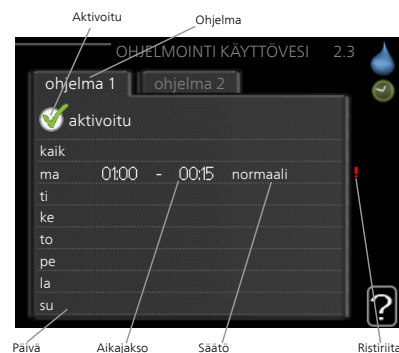
Tässä voit ohjelmoida lämpöpumpun käyttövesitilan enintään kahdelle eri ajanjaksolle päivässä.

Ohjelma aktivoidaan/deaktivoidaan merkitsemällä/poistamalla merkintä kohdasta "aktivoitu".

Deaktivointi ei vaikuta asetettuihin aikoihin.

Ohjelma: Tässä valitaan muutettava ohjelma.

Aktivoitu: Tässä valitaan ohjelma valitulle ajanjaksolle. Deaktivointi ei vaikuta asetettuihin aikoihin.



Päivä: Tässä valitaan mitä viikonpäiviä ohjelma koskee. Tietyn päivän ohjelmointi poistetaan nollaamalla kyseisen päivän ajat asettamalla käynnistysajaksi sama kuin pysäytysaika. Jos käytetään riviä "kaikki", kaikki ajanjakson päivän ohjelmoidaan rivin mukaan.

Aikajakso: Tässä valitaan käynnistysaika ja pysäytysaika valittuna päivänä ohjelmointia varten.

Säätö: Tässä asetetaan mitä käyttövesitilaa käytetään ohjelman aikana.

Ristiriita: Jos kaksi eri asetusta on ristiriidassa keskenään, se näytetään punaisella huutomerkillä.



VIHJE!

Jos haluat asettaa samanlaiset ohjelmat jokaiselle viikonpäivälle, merkitse ensin "kaikki" ja muuta sitten halutut päivät.



VIHJE!

Jos jakson halutaan jatkuvan keskiyön yli, aseta päättymisaika ennen käynnistysaikaa. Silloin ohjelma pysähtyy seuraavana päivänä asetettuna päättymisaikana.

Ohjelma käynnistyy aina sinä päivänä, jolle aloitusaika on asetettu.

VALIKKO 2.9 - LISÄASETUKSET

Valikossa **lisäasetukset** on oranssi teksti, mikä tarkoittaa, että se on tarkoitettu asentajan käyttöön. Tässä valikossa on useita alivalikoita.

VALIKKO 2.9.1 - JAKS. KOROTUS

ajanjakso

Säätöalue: 1 - 90 päivää

Tehdasasetus: pois

käynnistysaika

Säätöalue: 00:00 - 23:00

Tehdasasetus: 00:00

Varaajan bakteerikasvun estämiseksi kompressori voi yhdessä sähkövastuksen kanssa korottaa käyttöveden lämpötilaa säännöllisin väliajoin.

Voit myös määrittää käyttöveden lämpötilan korotusten aikavälin. Säätöalue on 1 - 90 vuorokautta. Tehdasasetus on 14 vrk. Merkitse/poista merkintä kohdassa "aktivoitu" toiminnon käynnistämiseksi/pysäyttämiseksi.

VALIKKO 2.9.2 - KÄYTTÖVESIKIERTO (VAATII LISÄVARUSTEEN)

käyttöaika

Säätöalue: 1 - 60 min

Tehdasasetus: 60 min

seisonta

Säätöalue: 0 - 60 min

Tehdasasetus: 0 min

Tässä voit asettaa käyttövesikierron jopa kolmelle ajanjaksolle päivässä. Ajanjakson aikana käyttövesikierron kiertovesipumppu toimii asetusten mukaan

"käyttöaika" määrittää kuinka kauan käyttövesikierron pumppu käy käyttökertaa kohti.

"seisonta" määrittää kuinka kauan käyttövesikierron pumppu seisoo käyttökertojen välillä.

Valikko 3 – Info

YLEISKUVAUS

3 - INFO **

3.1 - huoltotiedot **

3.2 - kompressoritiedot **

3.3 - lisäyksen tiedot **

3.4 - hälytysloki **

3.5 - sisälämpötilaloki

** Tämä valikko näkyy myös orjalämpöpumpun rajoite-
tussa päävalikossa.

Alivalikot

Valikossa **INFO** on useita alivalikoita. Näissä valikoissa ei voi tehdä asetuksia, niissä ainoastaan näytetään tietoja. Valikoiden oikealla puolella näkyvät kunkin valikon tilatiedot.

huoltotiedot näyttää laitteiston lämpötilat ja asetukset.

kompressoritiedot näyttää lämpöpumpun kompressorin käyttöajat, käynnistysmäärät jne.

lisäyksen tiedot näyttää tiedot lisälämmönlähteen käyntiajoista ym.

hälytysloki näkyy viimeisin hälytys sekä tietoa lämpöpumpusta hälytyshetkellä.

sisälämpötilaloki keskimääräinen sisälämpötila viikoittain edellisen vuoden aikana.

VALIKKO 3.1 - HUOLTOTIEDOT

Tässä näytetään tietoja lämpöpumpun käyttötilasta (esim. nykyiset lämpötilat jne.). Jos useita lämpöpumpuja on liitetty yhteen Isäntä/orjalaitteiksi, niiden tiedot näytetään tässä valikossa. Muutoksia ei voi tehdä.

Tiedot näkyvät usealla sivulla. Siirry sivujen välillä kiertämällä valitsinta.

Tällä sivulla on QR-koodi. Tämä QR-koodi sisältää mm. sarjanumeron, tuotenimen ja rajoitetut käyttötiedot.

Tämä valikko näkyy myös orjalämpöpumpun rajoitetussa päävalikossa.

Valikon symbolit:			
	Kompressorit EP14/EP15 (jäähdytysmoduuli) osoittaa, mikä kompressorit toimii.		Lämpö Numero osoittaa, kuinka monta kompressorit (jos useampia) on tällä hetkellä lämmityskäytössä.
	Sisäisesti kytketty ulkoinen lisälämpö sekä lisävarusteen kautta kytketty ulkoinen lisälämpö.		Käyttövesi Numero osoittaa, kuinka monta kompressorit (jos useampia) on tällä hetkellä käyttövesikäytössä.
	Lämmönkeruupumput (sininen)	  	Lämmityksen kiertovesipumput (oranssi) EP14/EP15 (jäähdytysmoduuli) osoittaa, mitkä kiertovesipumput toimivat.
	Jäähdytys Numero osoittaa, kuinka monta kompressorit (jos useampia) on tällä hetkellä jäähdytyskäytössä.	 	Allas Numero osoittaa, kuinka monta kompressorit (jos useampia) on tällä hetkellä allaskäytössä.
	Ilmanvaihto		Aurinkolisävaruste
	Lisälämpö säiliössä		

VALIKKO 3.2 - KOMPRESSORITIEDOT

Tässä näet kompressorien käyttötilat ja laitteiston tilatiedot. Muutoksia ei voi tehdä.

Jos useita lämpöpumppeja on liitetty yhteen isäntä/orjalaitteiksi, muiden lämpöpumppejen kompressorien tiedot näytetään välilehdillä.

Tämä valikko näkyy myös orjalämpöpumpun rajoitetussa päävalikossa.

VALIKKO 3.3 - LISÄYKSEN TIEDOT

Tässä saat tietoa lisälämmönlähteen asetuksista, käyttötilasta ja tilastotietoa. Muutoksia ei voi tehdä.

Tietoja voi olla usealla sivulla. Siirry sivujen välillä kiertämällä valitsinta.

VALIKKO 3.4 - HÄLYTYSLOKI

Vianetsinnän helpottamiseksi tähän on tallennettu lämpöpumpun käyttötila hälytyksen lauetessa. Voit nähdä tiedot 10 viimeisimmästä hälytyksestä.

Tämä valikko näkyy myös orjalämpöpumpun rajoitetussa päävalikossa.

Kun haluat nähdä käyttötilan hälytyksen yhteydessä, merkitse hälytys ja paina OK-painiketta.

VALIKKO 3.5 - SISÄLÄMPÖTILALOKI

Tässä näet keskimääräisen sisälämpötilan viikoittain edellisen vuoden aikana. Katkoviiva on vuoden sisäkeskilämpötila.

Keskimääräinen sisälämpötila näytetään vain, jos huoneanturi/huoneyksikkö on asennettu.

Poistoilman lämpötila näytetään, kun poistoilmamoduuli (NIBE FLM) on asennettu.

Keskilämpötilan lukeminen

1. Kierrä valitsinta, niin että akselin viikkonumerorengas merkitään.
2. Paina OK-painiketta.
3. Seuraa harmaata viivaa käyrään saakka ja lue vaakaviivan vasemmasta päästä keskimääräinen sisälämpötila valitulla viikolla.
4. Voit nyt lukea keskilämpötilat eri viikoilla kiertämällä valitsinta oikealle tai vasemmalle ja lukemalla keskilämpötila samalla tavalla.
5. Poistu lukutilasta painamalla OK- tai takaisin-painiketta.

Valikko 4 - Lämpöpumppu

YLEISKUVAUS

4 - LÄMPÖPUMPPU	4.1 - plustoiminnot *	4.1.1 - allas 1 *	
		4.1.2 - allas 2 *	
		4.1.3 - internet	4.1.3.1 - NIBE Uplink
			4.1.3.8 - tcp/ip-asetukset
			4.1.3.9 - proxy-asetukset
		4.1.4 - sms *	
		4.1.5 - SG Ready	
		4.1.6 - smart price adaption	
		4.1.8 - smart energy source™	4.1.8.1 - asetukset
			4.1.8.2 - hetkellinen hinta
			4.1.8.3 - CO2 impact
			4.1.8.4 - tariffijaksot, sähkön hinta
			4.1.8.5 - tariffijakso, kiinteä sähkö
			4.1.8.6 - tariffijakso, ulkoinen shuntti
			4.1.8.7 - tariffijakso, ulkoinen porras
			4.1.8.8 - tariffijaksot, OPT10
		4.1.11 - tarpeenmukainen ilmanvaihto *	
	4.2 - käyttötila		
	4.3 - omat kuvakkeet		
	4.4 - aika ja päiväys		
	4.6 - kieli		
	4.7 - loma-asetus		
	4.9 - lisäasetukset	4.9.1 - käyttöpriorisointi	
		4.9.2 - autom.tilan asetukset	
		4.9.3 - asteminuuttiasetukset	
		4.9.4 - tehdasasetukset käyttäjä	
		4.9.5 - Eston ohjelmointi	

* Vaatii lisävarusteen.

Alivalikot

Valikossa **LÄMPÖPUMPPU** on useita alivalikoita. Valikoiden oikealla puolella näkyvät kunkin valikon tilatiedot.

plustoiminnot Lämmitysjärjestelmän mahdollisia lisätoimintoja koskevat asetukset.

käyttötila Manuaalisen tai automaattisen käyttötilan aktivointi. Tilatiedot näyttävät valitun käyttötilan.

omat kuvakkeet Asetukset koskien lämpöpumpun käyttöliittymän kuvakkeita, jotka näkyvät luukussa kun ovi on suljettu.

aika ja päiväys Kellonajan ja päiväyksen asettaminen.

kieli Tässä voit valita millä kielellä näytön tiedot esitetään. Tilatiedot näyttävät valitun kielen.

loma-asetus Lämmityksen, käyttöveden ja ilmanvaihdon loma-asetus. Tilatiedot "asetettu" näytetään, jos olet asettanut loma-asetuksen, mutta se ei juuri nyt ole aktiivinen, "aktiivinen" näytetään, jos joku osa loma-asetuksesta on aktiivinen, muuten näytetään " pois".

lisäasetukset Lämpöpumpun työtavan asetukset.

VALIKKO 4.1 - PLUSTOIMINNOT

Tämän alavalikoissa tehdään F1355:n lisätoimintojen asetukset.

VALIKKO 4.1.1 - 4.1.2 - ALLAS 1 - ALLAS 2 (VAATII LISÄVARUSTEEN)

käynnistyslämpötila

Säätöalue: 5,0 - 80,0 °C

Tehdasasetus: 22,0 °C

pysäytyslämpötila

Säätöalue: 5,0 - 80,0 °C

Tehdasasetus: 24,0 °C

kompressorinopeus

Säätöalue: 1 - 100 %

Tehdasasetus: 1 %

Tässä valitaan onko allasohjaus aktiivinen, missä lämpötiloissa (käynnistys- ja pysäytyslämpötila) allaslämmitys tapahtuu ja kuinka monta kompressoria saa lämmittää tätä allasta samaan aikaan.

Tässä asetetaan kompressorin nopeus altaan lämmityksessä. Asetettu arvo vastaa käytettävissä olevaa tehoa.

Kun altaan lämpötila on laskenut asetetun käynnistyslämpötilan alle eikä käyttövesi- tai lämmitystarvetta ole, F1355 alkaa lämmittää allasvettä.

Poista merkintä "aktivoitu" allaslämmityksen kytkemiseksi pois päältä.



MUISTA!

Käynnistyslämpötila ei voi olla korkeampi kuin pysäytyslämpötila.

VALIKKO 4.1.3 - INTERNET

Tässä teet asetukset F1355:n yhteydelle Internetiin NIBE Uplink:n kautta.



HUOM!

Jotta nämä toiminnot toimisivat, verkkokaapelin pitää olla kytketty.

VALIKKO 4.1.3.1 - NIBE UPLINK

Tässä voit hallinnoida laitteiston liitää NIBE Uplink:iin (nibeuplink.com) ja nähdä Internetin kautta liitettyjen käyttäjien lukumäärän.

Liitettyllä käyttäjällä on NIBE Uplink-käyttäjätili, joka antaa oikeuden ohjata ja/tai valvoa laitteistoa.

Pyydä uusi yhteysmerkkijono

NIBE Uplink-käyttäjätilin ja laitteiston liittämistä varten sinun on pyydettävä uniikki tunnistenumero.

1. Merkitse "pyydä uusi yhteysmerkkijono" ja paina OK-painiketta.
2. Laitteisto kommunikoi nyt NIBE Uplink:n kanssa yhteysmerkkijonon määrittämiseksi.

3. Kun yhteysmerkkijono on luotu, se näytetään tässä valikossa "yhteysmerkkijono" ja on voimassa 60 minuuttia.

Poista kaikki käyttäjät

1. Merkitse "sulje kaikki käyttäjät" ja paina OK-painiketta.
2. Laitteisto kommunikoi nyt NIBE Uplink:n kanssa vapauttaakseen laitteistosi kaikista Internetin kautta liitettyistä käyttäjistä.



HUOM!

Kun olet poistanut kaikki käyttäjät, he eivät voi valvoa tai ohjata laitteistoasi NIBE Uplink:n kautta pyytämättä uutta yhteysmerkkijonoa.

VALIKKO 4.1.3.8 - TCP/IP-ASETUKSET

Täällä voit asettaa laitteistosi TCP/IP-asetukset.

Automaattiset asetukset (DHCP)

1. Merkitse "automaattisesti". Laitteisto saa nyt TCP/IP-asetukset DHCP:n avulla.
2. Merkitse "vahvista" ja paina OK-painiketta.

Manuaaliset asetukset

1. Poista merkintä "automaattisesti", valittavanas on nyt useita asetusmahdollisuuksia.
2. Merkitse "ip-osoite" ja paina OK-painiketta.
3. Syötä oikeat tiedot virtuaalinäppäimistön avulla.
4. Merkitse "OK" ja paina OK-painiketta.
5. Toista 1 - 3 "netmask", "gateway" ja "dns".
6. Merkitse "vahvista" ja paina OK-painiketta.



MUISTA!

Laitteisto ei voi muodostaa yhteyttä Internetiin ilman oikeita TCP/IP-asetuksia. Jos olet epävarma asetusten suhteen, käytä auto-tilaa tai pyydä lisätietoa verkon järjestelmävalvojalta.



VIHJE!

Kaikki valikon avaamisen jälkeen tehdyt asetukset voidaan palauttaa merkitsemällä "palauta" ja painamalla OK-painiketta.

VALIKKO 4.1.3.9 - PROXY-ASETUKSET

Täällä voit asettaa laitteistosi proxy-asetukset.

Proxy-asetuksilla määritetään laitteiston ja Internetin välisen välityspalvelimen liitännätiedot. Näitä asetuksia käytetään pääasiassa silloin, kun laitteisto on liitetty Internetiin yritysverkon kautta. Laitteisto tukee HTTP Basic ja HTTP Digest-tyyppisiä proxy-autentikoiteja.

Jos olet epävarma asetusten suhteen, pyydä lisätietoa verkon järjestelmävalvojalta.

Asetukset

1. Merkitse "käytä proxya" jos haluat käyttää välityspalvelintä.
2. Merkitse "palvelin" ja paina OK-painiketta.
3. Syötä oikeat tiedot virtuaalinäppäimistön avulla.
4. Merkitse "OK" ja paina OK-painiketta.
5. Toista 1 - 3 "portti", "käytt.tunn." ja "salasana".
6. Merkitse "vahvista" ja paina OK-painiketta.



VIHJE!

Kaikki valikon avaamisen jälkeen tehdyt asetukset voidaan palauttaa merkitsemällä "palauta" ja painamalla OK-painiketta.

VALIKKO 4.1.4 - SMS (VAATII LISÄVARUSTEEN)

Tässä tehdään lisävarusteen SMS 40 asetukset.

Kirjoita matkapuhelinnumero, josta voidaan muuttaa ja lukea lämpöpumpun tila. Numero pitää antaa muodossa +358 XXXXXXXX.

Jos haluat saada SMS-viestin hälytyksen yhteydessä, merkitse ruutu puhelinnumeron oikealla puolella.



HUOM!

Numeron pitää olla sellainen, johon voi lähettää SMS-viestejä.

VALIKKO 4.1.5 - SG READY

Tätä toimintoa voi käyttää vain sähköverkossa, joka tukee "SG Ready"-standardia.

Tässä teet "SG Ready"-toiminnon asetukset.

vaik. huonelämpötila

Tässä valitaan voidaanko huonelämpötilaan vaikuttaa "SG Ready":n aktivoinnin yhteydessä.

"SG Ready":n matalahintatilassa sisälämpötilan rinnakkaissiirtoa suurennetaan "+1". Jos huoneanturi on asennettu ja aktivoitu, huonelämpötilaa nostetaan 1 °C.

"SG Ready":n ylikapasiteettitilassa sisälämpötilan rinnakkaissiirtoa suurennetaan "+2".. Jos huoneanturi on asennettu ja aktivoitu, huonelämpötilaa nostetaan 2 °C.

vaik käyttövesi

Tässä valitaan voidaanko käyttöveden lämpötilaan vaikuttaa "SG Ready":n aktivoinnin yhteydessä.

"SG Ready":n matalahintatilassa käyttöveden pysäytyslämpötila asetetaan mahdollisimman korkeaksi pelkässä kompressorikäytössä (sähkövastusta ei sallita).

"SG Ready":n ylikapasiteettitilassa käyttöveden lämpötila asetetaan "luksus" (sähkövastus sallitaan).

vaik jäähdytys (vaatii lisävarusteen)

Tässä valitaan voidaanko jäähdytyskäytön huonelämpötilaan vaikuttaa "SG Ready":n aktivoinnin yhteydessä.

"SG Ready":n matalahintatilassa ja jäähdytyskäytössä sisälämpötilaan ei vaikuteta.

"SG Ready":n ylikapasiteettitilassa ja jäähdytyskäytössä sisälämpötilan rinnakkaissiirtoa pienennetään "-1". Jos huoneanturi on asennettu ja aktivoitu, huonelämpötilaa lasketaan 1 °C.

vaik allaslämpötila (vaatii lisävarusteen)

Tässä valitaan voidaanko altaan lämpötilaan vaikuttaa "SG Ready":n aktivoinnin yhteydessä.

"SG Ready" matalahintatilassa haluttua allaslämpötilaa nostetaan (käynnistys- ja pysäytyslämpötila) 1 °C.

"SG Ready" ylikapasiteettitilassa haluttua allaslämpötilaa nostetaan (käynnistys- ja pysäytyslämpötila) 2 °C.

VALIKKO 4.1.6 - SMART PRICE ADAPTION™

aktivoitu

Tätä toimintoa voi käyttää vain, jos sinulla on aikahintapohjainen sopimus sähköntoimittajan kanssa, joka tukee Smart price adaption™ ja sinulla on aktivoitu NIBE Uplink-tili.

alue

Tässä valitaan mihin alueeseen lämpöpumppu on sijoitettu.

Kysy sähköntoimittajaltasi mikä alue kannattaa valita.

vaik. huonelämpötila

Säätöalue: 1 - 10

Tehdasasetus: 5

vaik käyttövesi

Säätöalue: 1 - 4

Tehdasasetus: 2

vaik allaslämpötila

Säätöalue: 1 - 10

Tehdasasetus: 2

vaik jäähdytys

Säätöalue: 1 - 10

Tehdasasetus: 3

sähköhinta

Täältä saat tietoa sähköhinnan vaihteluista kolmen vuorokauden ajalta.

Valikossa Smart price adaption™ määrittät lämpöpumpun sijaintipaikan sekä sähkön hinnan vaikutuksen. Mitä suurempi arvo, sitä suurempi sähköhinnan vaikutus ja siten suuremmat säästöt, mutta samalla mukavuus saattaa heikentyä.

Smart price adaption™ siirtää osan lämpöpumpun kuluksista niihin vuorokaudenaikoihin, jolloin sähkö hinta on alhaisimmillaan. Näin saadaan säästöjä käytettäessä aikaperustaista sähköhinnoittelua. Toiminto perustuu NIBE Uplink kautta haettuihin tulevan vuorokauden tuntihintoihin, joten se vaatii internet-yhteyden ja NIBE Uplink-tilin.

Poista merkintä kohdasta "aktivoitu", jos haluat lopettaa Smart price adaption™-toiminnon.

VALIKKO 4.1.8 - SMART ENERGY SOURCE™

asetukset

hetkellinen hinta

*CO2 impact**

tariffijaksot, sähkön hinta

*tariffijakso, kiinteä sähkö***

tariffijakso, ulkoinen shuntti

tariffijakso, ulkoinen porras

tariffijaksot, OPT10

Toiminto priorisoi kunkin liitetyn energialähteen käytön. Tässä voit valita tuleeko järjestelmän käyttää hetkellisesti halvinta energialähdettä. Voit myös valita että järjestelmän käyttää hetkellisesti CO2-neutraaleinta energialähdettä.

*Avaa tämä valikko valitsemalla ohjausmenettely "CO₂" asetuksissa.

**Valitse "spot" kohdassa hetkellinen hinta avataksesi tämän valikon.

VALIKKO 4.1.8.1 - ASETUKSET

smart energy source™

Säätöalue: Pois / Päälle

Tehdasasetus: Pois

ohjausmenetelmä

Säätöalue: Hinta / CO₂

Tehdasasetus: Hinta

VALIKKO 4.1.8.2 - HETKELLINEN HINTA

hinta, sähkö

Säätöalue: spot, tariffi, kiinteä hinta

Tehdasasetus: kiinteä hinta

Säätöalue kiinteä hinta: 0–100 000*

hinta, ulkoinen sh. lisälämpö

Säätöalue: tariffi, kiinteä hinta

Tehdasasetus: kiinteä hinta

Säätöalue kiinteä hinta: 0–100 000*

hinta, ulkoinen por. lisälämpö

Säätöalue: tariffi, kiinteä hinta

Tehdasasetus: kiinteä hinta

Säätöalue kiinteä hinta: 0–100 000*

hinta, OPT ohjattu lisälämpö

Säätöalue: tariffi, kiinteä hinta

Tehdasasetus: kiinteä hinta

Säätöalue kiinteä hinta: 0–100 000*

Tässä valitaan ohjataanko järjestelmää spothinnalla, tariffiohjauksella vai kiinteällä hinnalla. Asetus tehdään jokaiselle energialähteelle. Voit käyttää spothintaa vain, jos sinulla on aikaperustainen sähkösopimus sähköntoimittajan kanssa.

*Valuutta riippuu valitusta maasta.

VALIKKO 4.1.8.3 - CO2 IMPACT

CO2, electricity

Säätöalue: 0–5

Tehdasasetus: 2,5

CO2, ext. shunted contr. add.

Säätöalue: 0–5

Tehdasasetus: 1

CO2, ext. step contr. add.

Säätöalue: 0–5

Tehdasasetus: 1

CO2, OPT10 contr. addition

Säätöalue: 0–5

Tehdasasetus: 1

Tässä asetetaan kunkin energialähteen CO₂-vaikutuksen, Energialähteillä on erilaiset CO₂-vaikutukset. Aurinkokennien ja tuulivoimaloiden energiaa pidetään CO₂ neutraalina ja niillä on siten pieni CO₂-vaikutus. Fossiililla polttoaineilla tuotetulla energialla on suurempi CO₂-vaikutus.

VALIKKO 4.1.8.4 - TARIFFIJAKSOT, SÄHKÖN HINTA

Tässä voit tariffiohjata lisälämpöä.

Aseta alhaisemmat tariffijaksot. Vuodelle voi asettaa kaksi päiväysaluetta. Näihin alueisiin voidaan asettaa enintään neljä jaksoa arkipäiville (ma-pe) tai neljä erilaista jaksoa arkipyhille (la ja su).

VALIKKO 4.1.8.5 - TARIFFIJAKSO, KIINTEÄ SÄHKÖK

Tässä voit tariffiohjata sähkön kiinteitä kustannuksia.

Aseta alhaisemmat tariffijaksot. Vuodelle voi asettaa kaksi päiväysaluetta. Näihin alueisiin voidaan asettaa enintään neljä jaksoa arkipäiville (ma-pe) tai neljä erilaista jaksoa arkipyhille (la ja su).

VALIKKO 4.1.8.6 - TARIFFIJAKSO, ULKOINEN SHUNTTI

Tässä voit tariffiohjata ulkoista shuntattua lisälämpöä.

Aseta alhaisemmat tariffijaksot. Vuodelle voi asettaa kaksi päiväysaluetta. Näihin alueisiin voidaan asettaa enintään neljä jaksoa arkipäiville (ma-pe) tai neljä erilaista jaksoa arkipyhille (la ja su).

VALIKKO 4.1.8.7 - TARIFFIJAKSO, ULKOINEN PORRAS

Tässä voit tariffiohjata ulkoista porrashjattua lisälämpöä.

Aseta alhaisemmat tariffijaksot. Vuodelle voi asettaa kaksi päiväysaluetta. Näihin alueisiin voidaan asettaa enintään neljä jaksoa arkipäiville (ma-pe) tai neljä erilaista jaksoa arkipyhille (la ja su).

VALIKKO 4.1.8.8 - TARIFFIJAKSOT, OPT10

Tässä voit tariffiohjata OPT 10-ohjattua lisälämpöä.

Aseta alhaisemmat tariffijaksot. Vuodelle voi asettaa kaksi päiväysaluetta. Näihin alueisiin voidaan asettaa enintään neljä jaksoa arkipäiville (ma-pe) tai neljä erilaista jaksoa arkipyhille (la ja su).

VALIKKO 4.1.10 - AURINKOSÄHKÖ (VAATII LISÄVARUSTEEN)

vaik. huonelämpötila

Säätöalue: päälle/pois

Tehdasasetus: pois

vaik käyttövesi

Säätöalue: päälle/pois

Tehdasasetus: pois

vaik allaslämpötila

Säätöalue: päälle/pois

Tehdasasetus: pois

priorisoi taloussähkö (EME 20)

Säätöalue: päälle/pois

Tehdasasetus: pois

Tässä määritetään, mihin ylimääräinen aurinkoenergia ohjataan (huonelämpötila, käyttövesilämpötila, allaslämpötila).

Kun aurinkokennot tuottavat enemmän sähköä kuin F1355 tarvitsee, kiinteistön lämpötilaa säädetään ja/tai käyttöveden lämpötilaa nostetaan.

EME

Tässä valikossa teet EME-laitteistoa koskevia asetuksia.

EME 20:lle voit valita priorisoidaanko taloussähkö huonelämpötilan ja käyttöveden edelle, edellyttäen, että F1355 on varustettu ulkoisella energiamittarilla.

VALIKKO 4.1.11 - TARPEENMUKAINEN ILMANVAIHTO (VAATII LISÄVARUSTEEN)

tarpeenmukainen ilmanvaihto

Säätöalue: päälle/pois

Tehdasasetus: pois

haluttu Rh %

Asetusalue: 35 – 75%

Tehdasasetus: 50%

Kun tarveohjattu ilmanvaihto aktivoidaan, lisävarusteen HTS 40 annetaan vaikuttaa ilmavaihtoon kohdassa "haluttu Rh%" asetetun suhteellisen ilmankosteuden saattamiseksi.

VALIKKO 4.2 - KÄYTTÖTILA

käyttötila

Säätöalue: auto, käsinohjaus, vain lisäys

Tehdasasetus: auto

toiminnot

Säätöalue: kompressori, lisäys, lämmitys, jäähdytys

Lämpöpumpun käyttötilaksi asetetaan yleensä "auto". Voit asettaa lämpöpumpun tilaksi "vain lisäys", jolloin käytetään vain lisäystä tai "käsinohjaus" ja valita itse, mitkä toiminnot sallitaan.

Muuta käyttötila merkitsemällä haluttu tila ja painamalla OK-painiketta. Kun käyttötila on valittu, oikealla näytetään sallitut (yliviivattu = ei sallittu) ja valittavat vaihtoehdot. Valitse sallitut toiminnot merkitsemällä toiminto säätöpyörällä ja painamalla OK-painiketta.

Käyttötila auto

Tässä käyttötilassa lämpöpumppu valitsee automaattisesti, mitkä toiminnot sallitaan.

Käyttötila käsinohjaus

Tässä käyttötilassa voit itse valita, mitkä toiminnot sallitaan. Et voi deaktivoida "kompressori" käsinkäyttötilassa.

Käyttötila vain lisäys

Tässä käyttötilassa kompressori ei ole aktiivinen ja lämmitys tapahtuu pelkästään lisälämmöllä.



MUISTA!

Jos valitset tilan "vain lisäys" kompressori poistetaan käytöstä ja käyttökustannukset nousevat.

Toiminnot

"kompressori" tuottaa käyttöveden ja lämmitysveden. Jos "kompressori" deaktivoidaan auto-tilassa, se näytetään symbolilla päävalikossa. Et voi deaktivoida "kompressori" manuaalitulassa.

"lisäys" auttaa kompressoria lämmittämään talon ja/tai käyttöveden, kun lämpöpumppu ei pysty itseksensä täyttämään koko tarvetta.

"lämmitys" lämmittää talon. Voit deaktivoida toiminnon, kun et halua että lämmitys on toiminnassa.

"jäähdytys" jäähdyttääksesi taloa lämpimällä säällä. Voit deaktivoida toiminnon, kun et halua, että jäähdytys on toiminnassa. Tämä vaihtoehto edellyttää, että jäähdytys-lisävaruste on asennettu.



MUISTA!

Jos "lisäys" on deaktivoitu talossa ei ehkä ole riittävän lämmin.

VALIKKO 4.3 - OMAT KUVAKKEET

Tässä voit valita, mitkä kuvakkeet näkyvät näytössä, kun F1355:n ovi on kiinni. Voit valita jopa 3 kuvaketta. Jos valitset useampia, ensimmäisenä valittu häviää. Kuvakkeet näkyvät valintajärjestyksessä.

VALIKKO 4.4 - AIKA JA PÄIVÄYS

Tässä asetetaan aika, päiväys, näyttötila ja aikavyöhyke.



VIHJE!

Aika ja päiväys asetetaan automaattisesti, jos lämpöpumppu liitetään NIBE Uplink:iin. Oikean ajan asettamiseksi aikavyöhyke pitää asettaa.

VALIKKO 4.6 - KIELI

Tässä voit valita millä kielellä näytön tiedot esitetään.

VALIKKO 4,7 - LOMA-ASETUS

Energiankulutuksen pienentämiseksi loma-aikana voit ohjelmoida alemman sisälämpötilan ja käyttövesilämpötilan. Jäähdytys, ilmanvaihto, allaslämmitys ja aurinkokeräimen jäähdytys on mahdollista myös ohjelmoida, jos toiminnot on kytketty.

Jos huoneanturi on asennettu ja aktivoitu, asetetaan haluttu huonelämpötila (°C) ajanjaksolle. Tämä asetus koskee kaikkia lämmitysjärjestelmiä, joissa on huoneanturi.

Jos huoneanturia ei ole aktivoitu, asetetaan haluttu lämpökäyrän muutos. Yhden asteen muutos huonelämpötilassa saadaan yleensä aikaan yhdellä askeleella, mutta tietyissä tapauksissa voidaan tarvita useampia askeleita. Tämä asetus koskee kaikkia lämmitysjärjestelmiä, joissa ei ole huoneanturia.

Lomaohjelma käynnistyy klo 00:00 alkamispäivänä ja päättyy klo 23:59 päättymispäivänä.



VIHJE!

Aseta loma-asetuksen päättymispäiväksi noin vuorokausi ennen kotiinpaluuta, jotta huonelämpötila ja käyttöveden lämpötila ehtivät palautua.



VIHJE!

Ohjelmoi lomaohjelma etukäteen ja aktivoi se juuri ennen lähtöä mukavuuden säilyttämiseksi.

VALIKKO 4.9 - LISÄASETUKSET

Valikossa **lisäasetukset** on oranssi teksti, mikä tarkoittaa, että se on tarkoitettu asentajan käyttöön. Tässä valikossa on useita alivalikoita.

VALIKKO 4.9.1 - KÄYTTÖPRIORISOINTI

käyttöpriorisointi

Säätöalue: 0 - 180 min

Tehdasasetus: 30 min

Tässä valitset kuinka kauan lämpöpumppu toimii kussakin tilassa, jos on kaksi tai useampia samanaikaisia tarpeita. Jos on vain yksi tarve, lämpöpumppu toimii siinä käytössä.

Osoitin ilmaisee, missä jaksossa lämpöpumppu on.

0 minuuttia tarkoittaa, että tarve ei ole priorisoitu vaan aktivoidaan vasta kun ei ole mitään muuta tarvetta.

VALIKKO 4.9.2 - AUTOM.TILAN ASETUKSET

<i>jäähdytyksen käynnistys (vaatii lisävarusteen)</i>
Säätöalue: -20 – 40 °C
Tehdasasetus: 25
<i>lämmityksen pysäytys</i>
Säätöalue: -20 – 40 °C
Tehdasasetus: 17
<i>lisäyksen pysäytys</i>
Säätöalue: -25 – 40 °C
Tehdasasetus: 5
<i>tasapainopiste</i>
Säätöalue: -40 – 20 °C
Tehdasasetus: -20
<i>suodatusaika</i>
Säätöalue: 0 – 48 h
Tehdasasetus: 24 h

Kun käyntitilaksi on asetettu "auto", lämpöpumppu valitsee itse keskiulkolämpötilan perusteella milloin lisäyksen ja lämmöntuotannon käynnistys ja pysäytys sallitaan. Voit myös valita jäähdytyksen käynnistyslämpötilan, jos jäähdytysmoduuli on asennettu tai lämpöpumpussa on sisäänrakennettu jäähdytystoiminto.

Tässä valikossa valitaan nämä keskiulkolämpötilat.

MUISTA!
Arvoa "lisäyksen pysäytys" ei voi asettaa korkeammaksi kuin "lämmityksen pysäytys".

tasapainopiste: "tasapainopiste":lla tarkoitetaan ulkolämpötilaa, jossa laitteisto kattaa kokonaan lämmöntarpeen ilman lisälämpöä. "tasapainopiste" voi olla enintään 14 astetta pienempi kuin "lämmityksen pysäytys":n asetettu arvo.

suodatusaika: Voit myös määrittää, kuinka pitkältä ajalta (suodatusaika) keskilämpötila lasketaan. Jos valitset 0, käytetään nykyistä ulkolämpötilaa.

MUISTA!
Järjestelmä, jossa lämmitys ja jäähdytys käyttävät samoja putkia, arvoa "lämmityksen pysäytys" ei voi asettaa korkeammaksi kuin "jäähdytyksen käynnistys", jos lämmitys/jäähdytysanturia ei ole.

VALIKKO 4.9.3 - ASTEMINUUTTIASETUKSET

<i>nykyinen arvo</i>
Säätöalue: -3000 – 3000
<i>käynnistä kompressori</i>
Säätöalue: -1000 – -30
Tehdasasetus: -60
<i>käynnistysero kompressorit</i>
Säätöalue: 10 – 2000
Tehdasasetus: 60
<i>käynnistysero lisälämpö</i>
Säätöalue: 100 – 1000
Tehdasasetus: 400
<i>lisälämm. portaiden ero</i>
Säätöalue: 0 – 1000
Tehdasasetus: 100

Asteminuutit ilmaisevat talon hetkellisen lämmitystarpeen ja määrittävät milloin kompressori ja lisäys käynnistetään/pysäytetään.

MUISTA!
Suurempi arvo kohdassa "käynnistä kompressori" aiheuttaa useita kompressorin käynnistyskierroksia, mikä lisää kompressorin kulumista. Liian pieni arvo voi aiheuttaa epävakaa huonelämpötilan.

VALIKKO 4.9.4 - TEHDASASETUKSET KÄYTTÄJÄ

Tässä voit palauttaa kaikki käyttäjän käytettävissä olevat asetukset (mukaan lukien lisäasetusvalikko) tehdasarvoihin.

MUISTA!
Tehdasasetusten palautuksen jälkeen omat asetukset, kuten esim. lämpökäyrä jne. pitää asettaa uudelleen.

VALIKKO 4.9.5 - ESTON OHJELMOINTI

Tässä voit ohjelmoida lämpöpumpun kompressorin ja/tai lisäyksen eston kahdelle eri ajanjaksolle.

Kun ohjelma on aktiivinen, estosymboli näkyy päävalikossa.



Ohjelma: Tässä valitaan muutettava aikajakso.

Aktivoitu: Tässä valitaan ohjelma valitulle ajanjaksolle. Deaktivointi ei vaikuta asetettuihin aikoihin.

Päivä: Tässä valitaan mitä viikonpäiviä ohjelma koskee. Tietyn päivän ohjelmointi poistetaan nollaamalla kyseisen päivän ajat asettamalla käynnistysajaksi sama kuin pysäytysaika. Jos käytetään riviä "kaikki", kaikki ajanjakson päivän ohjelmoidaan rivin mukaan.

Aikajakso: Tässä valitaan käynnistysaika ja pysäytysaika valittuna päivänä ohjelmointia varten.

Esto: Tässä valitaan haluttu esto.

Ristiriita: Jos kaksi eri asetusta on ristiriidassa keskenään, se näytetään punaisella huutomerkillä.



Kompressorin esto.



Lisäenergian esto.



VIHJE!

Jos haluat asettaa samanlaiset ohjelmat jokaiselle viikonpäivälle, merkitse ensin "kaikki" ja muuta sitten halutut päivät.



VIHJE!

Jos jakson halutaan jatkuvan keskiyön yli, aseta päättymisaika ennen käynnistysaikaa. Silloin ohjelma pysähtyy seuraavana päivänä asetettuna päättymisaikana.

Ohjelma käynnistyy aina sinä päivänä, jolle aloitusaika on asetettu.



MUISTA!

Pitkäaikainen esto voi huonontaa mukavuutta ja käytön taloudellisuutta.

Valikko 5 - Huolto

YLEISKUVAUS

5 - HUOLTO **	5.1 - käyttöasetukset **	5.1.1 - käyttövesiasetukset *	
		5.1.2 - suurin menojohdon lämpötila	
		5.1.3 - maks. poikkeama menolämp.	
		5.1.4 - Hälytystoimenpiteet	
		5.1.5 - puhallinnop. poistoilma *	
		5.1.7 - keruuhälytysasetukset **	
		5.1.8 - käyttötila lk-pumppu **	
		5.1.9 - lämmönkeruupumpun nopeus **	
		5.1.10 - käyttötila lämpöjohtopumppu **	
		5.1.11 - kiertovesipumpun nopeus **	
		5.1.12 - lisälämpö	
		5.1.14 - Virtausaset. lämmitysjärj.	
		5.1.22 - heat pump testing	
		5.1.24 - taajuuden esto	
	5.2 - järjestelmäasetukset	5.2.1 - isäntä-/orjatila **	
		5.2.3 - kytkentä	
		5.2.4 - lisävarusteet	
	5.3 - lisävarusteasetukset	5.3.1 - FLM *	
		5.3.2 - shunttiohjattu lisälämpö *	
		5.3.3 - lisäilmastointijärjestelmä *	5.3.3.X - lämmitysjärjestelmä 2 - 8 *
		5.3.4 - aurinkolämpö *	
		5.3.6 - porrashajattu lisälämpö	
		5.3.8 - käyttövesimukavuus *	
		5.3.10 - shunttiohj. lämmönker *	
		5.3.11 - modbus *	
		5.3.21 - virtausanturi/energiamittari*	
	5.4 - pehmeät lähdöt/tulot **		
	5.5 - tehdasasetus huolto **		
	5.6 - pakko-ohjaus **		
	5.7 - aloitusopas **		
	5.8 - pikakäynnistys **		
	5.9 - lattiankuivaustoiminto		
	5.10 - muutosloki **		
	5.12 - maa		

* Vaatii lisävarusteen.

** Tämä valikko näkyy myös orjalämpöpumpun rajoite-tussa päävalikossa.

Mene päävalikkoon ja siirry huoltovalikkoon painamalla Takaisin-painiketta 7 sekunnin ajan.

Alivalikot

Valikossa **HUOLTO** on oranssi teksti, mikä tarkoittaa, että se on tarkoitettu asentajan käyttöön. Tässä valikossa on useita alivalikoita. Valikoiden oikealla puolella näkyvät kunkin valikon tilatiedot.

käyttöasetukset Lämpöpumpun käyttöasetukset.

järjestelmäasetukset Lämpöpumpun järjestelmäasetukset, lisätarvikkeiden aktivointi jne.

lisävarusteasetukset Lisätarvikkeiden käyttöasetukset.

pehmeät lähdöt/tulot Liitinrimojen (X5) ja (X6) ohjelmallisesti ohjattujen tulojen ja lähtöjen asetukset.

tehdasasetus huolto Kaikkien käyttäjän käytettävissä olevien asetusten (mukaan lukien lisäasetusvalikko) palautus tehdasarvoihin.

pakko-ohjaus Lämpöpumpun komponenttien pakko-ohjaus.

aloitusopas Lämpöpumpun ensimmäisen käynnistyksen yhteydessä näytettävän aloitusoppaan käsinkäynnistys.

pikakäynnistys Kompressorin pikakäynnistys.



HUOM!

Virheelliset asetukset huoltovalikoissa voivat vahingoittaa lämpöpumpua.

VALIKKO 5.1 - KÄYTTÖASETUKSET

Tämän alavalikoissa tehdään lämpöpumpun käyttöasetukset.

Tämä valikko näkyy myös orjalämpöpumpun rajoitetussa päävalikossa.

VALIKKO 5.1.1 - KÄYTTÖVESIASETUKSET

Käyttövesiasetukset edellyttävät, että käyttövesituotanto on aktivoitu valikossa 5.2.4 lisävarusteet.

säästö

Säätöalue käynnistyslämpötila säästö: 5 – 55 °C

Tehdasasetus käynnistyslämpötila säästö: 38 °C

Säätöalue pysäytyslämpötila säästö: 5 – 60 °C

Tehdasasetus pysäytyslämpötila säästö: 48 °C

normaali

Säätöalue käynnistyslämpöt. normaali: 5 – 60 °C

Tehdasasetus käynnistyslämpöt. normaali: 41 °C

Säätöalue pysäytyslämpöt. normaali: 5 – 65 °C

Tehdasasetus pysäytyslämpöt. normaali: 50 °C

luksus

Säätöalue käynnistyslämpötila luksustila: 5 – 70 °C

Tehdasasetus käynnistyslämpötila luksustila: 44 °C

Säätöalue pysäytyslämpötila luksus: 5 – 70 °C

Tehdasasetus pysäytyslämpötila luksus: 53 °C

pysäytyslämpöt. per korotus

Säätöalue: 55 – 70 °C

Tehdasasetus: 55 °C

käynnistysero kompressorit

Säätöalue: 0,5 – 4,0 °C

Tehdasasetus: 1,0 °C

latausmenettely

Säätöalue: tav.lämp, lämpötilaero

Tehdasasetus: lämpötilaero

Tässä asetetaan käyttöveden käynnistys- ja pysäytyslämpötilat eri mukavuusvaihtoehdoille valikossa 2.2 sekä jaksoittaisen korotuksen pysäytyslämpötila valikossa 2.9.1.

Jos käytettävissä on useita kompressoreita, aseta niiden päälle- ja/tai poiskytkentä käyttövesituotannon ja kiinteän lauhdutuksen yhteydessä.

Tässä valitaan käyttöveden latausmenettely. "lämpötilaero" suositellaan latauskierukalla varustetuille lämminvesivaraajille, "tav.lämp" suositellaan kaksoisvaipalla ja käyttövesikierukalla varustetuille lämminvesivaraajille.

VALIKKO 5.1.2 - SUURIN MENOJOHDON LÄMPÖTILA

lämmitysjärjestelmä

Säätöalue: 20-80 °C

Tehdasasetus: 60 °C

Tässä asetetaan lämmitysjärjestelmän korkein menolämpötila. Jos talossa on enemmän kuin yksi lämmitysjärjestelmä, kullekin järjestelmälle voidaan asettaa erilliset menolämpötilat. Lämmitysjärjestelmien 2 - 8 menolämpötilat eivät voi olla korkeammat kuin lämmitysjärjestelmän 1 menolämpötila.



MUISTA!

Lattialämmitysjärjestelmän yhteydessä **suurin menojohdon lämpötila** asetetaan tavallisesti välille 35 ja 45 °C.

VALIKKO 5.1.3 - MAKS. POIKKEAMA MENOLÄMP.

maks. ero kompr.

Säätöalue: 1 – 25 °C

Tehdasasetus: 10 °C

maks. ero lisäläm.

Säätöalue: 1 – 24 °C

Tehdasasetus: 7 °C

BT25 muutos

Säätöalue: -5 – 5 °C

Tehdasasetus: 0 °C

Tässä asetetaan suurin sallittu ero lasketun ja todellisen menolämpötilan välillä kompressor- ja lisäyskäytössä. Maks. ero lisäys ei saa koskaan olla suurempi kuin maks. ero kompressor.

maks. ero kompr.

Jos menojohdon lämpötila *ylittää* lasketun menolämpötilan asetetulla arvolla, asetetaan asteminuuttilikemaksi +2. Jos tarvitaan vain lämmitystä, lämpöpumpun kompressor pysähtyy.

maks. ero lisäläm.

Jos "lisäys" on valittu ja aktivoitu valikossa 4.2 ja menojohdon lämpötila *ylittää* lasketun menolämpötilan asetetulla arvolla, lisälämmönlähde pysäytetään.

BT25 muutos

Jos lämmitysveden menolämpötilan anturin (BT25) ja lauhduttimen, menolämpötilan anturin (BT12) välillä on eroa, voit määrittää tässä kiinteän siirron eron kompensoimiseksi.

VALIKKO 5.1.4 -HÄLYTYSTOIMENPITEET

Tässä voit valita miten lämpöpumppu ilmoittaa, että näytössä näkyy hälytys.

Lämpöpumppu joko lopettaa käyttöveden tuottamisen ja/tai laskee huonelämpötilaa. Tehdasasetus: ei toimenpidettä.



MUISTA!

Ellei hälytystoimenpidettä valita, energiankulutus saattaa kasvaa hälytyksen yhteydessä.

VALIKKO 5.1.5 -PUHALLINNOP. POISTOILMA (VAATII LISÄVARUSTEEN)

normaali sekänopeus 1-4

Säätöalue: 0 – 100 %

Tässä asetetaan puhaltimen viiden valittavan tilan nopeudet.

Jos poistoilmamoduuleja on useampia, asetus tehdään jokaiselle puhaltimelle.



MUISTA!

Väärin säädetty ilmavirta voi vahingoittaa taloa ja suurentaa energiankulutusta.

VALIKKO 5.1.7 - KERUUHÄLYTYSASETUKSET

pienin keruu ulos

Säätöalue: -12 – 15 °C

Tehdasasetus: -8 °C

maks. keruu sisään

Säätöalue: 10 – 30 °C

Tehdasasetus: 30 °C

pienin keruu ulos

Tässä asetetaan, missä lämpötilassa lämpöpumppu hälyttää liian alhaisesta lämmönkeruun menolämpötilasta.

Jos "automaattinen palautus" on valittu, hälytys nollautuu, kun lämpötila on noussut 1 °C asetusarvon yläpuolelle.

maks. keruu sisään

Tässä asetetaan, missä lämpötilassa lämpöpumppu hälyttää liian korkeasta lämmönkeruun tulolämpötilasta.

VALIKKO 5.1.8 - KÄYTTÖTILA LK-PUMPPU

käyttötila

Säätöalue: ajoittainen, jatkuva, 10 päivää jatkuva

Tehdasasetus: ajoittainen

Tämä valikko näkyy myös orjalämpöpumpun rajoitetussa päävalikossa.

jatkuva: Jatkuva käyttö.



VIHJE!

Voit käyttää "10 päivää jatkuva" käynnistyksen yhteydessä, jotta saat jatkuvan kierron käynnistysaikana ja järjestelmä on helpompi ilmata.

VALIKKO 5.1.9 - LÄMMÖNKERUUPUMPUN NOPEUS

käyttötila

Säätöalue: auto / käsinohjaus / kiinteä delta

Tehdasasetus: auto

delta-T

Säätöalue: 2 - 10 °C

Tehdasasetus: 4 °C

nopeus odotustilassa, EP14

Säätöalue: 1 - 100 %

Tehdasasetus: 30 %

nopeus odotustilassa, EP15

Säätöalue: 1 - 100 %

Tehdasasetus: 30 %

Nop. ulk. ohj. (AUX)

Säätöalue: 1 - 100 %

Tehdasasetus: 100 %

nopeus lämmityksessä, EP14

Säätöalue: 1 - 100 %

Tehdasasetus: 100 %

nopeus lämmityksessä, EP15

Säätöalue: 1 - 100 %

Tehdasasetus: 100 %

nop. pass. jäähd EP14 (vaatii lisävarusteen)

Säätöalue: 1 - 100 %

Tehdasasetus: 75 %

nop. pass. jäähd EP15 (vaatii lisävarusteen)

Säätöalue: 1 - 100 %

Tehdasasetus: 75 %

nop. akt. jäähd EP14 (vaatii lisävarusteen)

Säätöalue: 1 - 100 %

Tehdasasetus: 75 %

nop. akt. jäähd EP15 (vaatii lisävarusteen)

Säätöalue: 1 - 100 %

Tehdasasetus: 75 %

nop odotustilassa, jäähdytys EP14

Säätöalue: 1 - 100 %

Tehdasasetus: 30 %

nop odotustilassa, jäähdytys EP15

Säätöalue: 1 - 100 %

Tehdasasetus: 30 %

lämpötilaero. aktiivinen jäähdytys

Säätöalue: 2 - 10 °C

Tehdasasetus: 5 °C

Tässä asetetaan tämän lämpöpumpun lämmönkeruupumppujen nopeudet. Valitse "auto", jos lämmönkeruupumppujen nopeus säädetään automaattisesti (tehdasasetus) optimaalista käyttöä varten.

Lämmönkeruupumpun manuaalista käyttöä varten deaktivoi "auto" ja aseta arvo 0 ja 100 % välille.

Lämmönkeruupumpun käyttöön "kiinteä delta":llä valitse "kiinteä delta" kohdassa "käyttötila" ja aseta arvo välille 2 – 10 °C.

Jos järjestelmässä on jäähdytyslisävaruste, voit tässä myös asettaa lämmönkeruupumpun nopeuden passiivisessa jäähdytyskäytössä (lämmönkeruupumppu käy manuaalisessa tilassa).

Tämä valikko näkyy myös orjalämpöpumpun rajoitetussa päävalikossa.

VALIKKO 5.1.10 - KÄYTTÖTILA LÄMPÖJOHTOPUMPPU

käyttötila

Säätöalue: auto, ajoittainen

Tehdasasetus: ajoittainen

Tässä asetetaan tämän lämpöpumpun lämmönkeruupumppujen käyttötila.

Tämä valikko näkyy myös orjalämpöpumpun rajoitetussa päävalikossa.

auto: Kiertovesipumput käyvät F1355:n käyttötilassa.

ajoittainen: Kiertovesipumput käynnistyvät 20 sekuntia ennen kompressoria ja pysähtyvät samaan aikaan kompressorin kanssa.

VALIKKO 5.1.11 - KIERTOVIESIPUMPUN NOPEUS

Käyttötila

Säätöalue: auto / käsinohjaus

Tehdasasetus: auto

Käyttöveden manuaalinen säätö

Säätöalue: 1 - 100 %

Tehdasasetus: 70 %

Lämmityksen manuaalinen säätö

Säätöalue: 1 - 100 %

Tehdasasetus: 70 %

Manuaalinen allaslämmityksen säätö

Säätöalue: 1 - 100 %

Tehdasasetus: 70 %

nop odotustilassa

Säätöalue: 1 - 100 %

Tehdasasetus: 30 %

alin sallittu nopeus

Säätöalue: 1 - 50 %

Tehdasasetus: 1 %

korkein sallittu nopeus

Säätöalue: 50 - 100 %

Tehdasasetus: 100 %

nop. akt. jäähd (vaatii lisävarusteen)

Säätöalue: 1 - 100 %

Tehdasasetus: 70 %

nop. pass. jäähd (vaatii lisävarusteen)

Säätöalue: 1 - 100 %

Tehdasasetus: 70 %

Tässä asetetaan tämän lämpöpumpun lämmönkeruupumppujen nopeudet eri käyttötiloissa. Valitse "auto", jos kiertovesipumpun nopeus säädetään automaattisesti (tehdasasetus) optimaalista käyttöä varten.

Jos "auto" on aktivoitu lämmityskäyttöä varten, voit myös tehdä asetuksen "korkein sallittu nopeus", joka rajoittaa kiertovesipumppujen nopeuden eikä salli niiden käydä asetettua arvoa suuremmalla nopeudella.

Kiertovesipumppujen manuaalista käyttöä varten deaktivoi "auto" kyseistä käyttötilaa varten ja aseta arvo 0 ja 100 % välille (aikaisemmin asetettu "korkein sallittu nopeus" arvo ei enää päde).

"lämmitys" tarkoittaa kiertovesipumppujen lämmityskäyttötilaa.

"nop odotustilassa" tarkoittaa kiertovesipumppujen lämmitys- tai jäähdytyskäyttötilaa, mutta kun lämpöpumppu ei tarvitse kompressoria tai sähkövastusta ja sen nopeus laskee.

Tämä valikko näkyy myös orjalämpöpumpun rajoitetussa päävalikossa.

"käyttövesi" tarkoittaa kiertovesipumppujen käyttövesikäyttötilaa.

"allas" tarkoittaa kiertovesipumppujen allaslämmityskäyttötilaa.

"jäähdytys" tarkoittaa kiertovesipumppujen jäähdytyskäyttötilaa.

Jos jäähdytysmoduuli on asennettu tai lämpöpumpussa on sisäänrakennettu jäähdystoiminto, voit myös asettaa kiertovesipumpun nopeuden aktiivisessa ja passiivisessa jäähdytyskäytössä (kiertovesipumppu käy manuaalisessa tilassa).

VALIKKO 5.1.12 - LISÄLÄMPÖ

Tässä teet kytketyn ulkoisen lisälämmönlähteen (porrasohjattu tai shunttiohjattu) asetukset.

Valitse ensin onko porrasohjattu tai shunttiohjattu lisälämmönlähde kytketty. Sen jälkeen voit muuttaa eri vaihtoehtojen asetuksia.

lis.tyyp: porrasohj

maks. porras

Säätöalue (binäärinen porrastus deaktivoitu): 0 – 3

Säätöalue (binäärinen porrastus aktivoitu): 0 – 7

Tehdasasetus: 3

varokekoko

Säätöalue: 1 - 400 A

Tehdasasetus: 16 A

Valitse tämä vaihtoehto, jos porrasohjattu lisälämmönlähde on kytketty ja se on asennettu käyttövesilatauksen vaihtoventtiiliin (QN10) etu- tai takapuolelle. Porrasohjattu lisälämmönlähde on esim. ulkoinen sähkökattila.

Kun binäärinen porrastus on deaktivoitu (pois), asetukset koskevat lineaarista porrastusta.

Tässä voit asettaa sallittujen lisälämpöportaiden enimmäismäärän, onko säiliössä sisäinen lisälämmönlähde (vain, jos lisälämmönlähde on QN10:n jälkeen), käytetäänkö binääristä porrastusta sekä varokekoon.

lis.tyyp: shunttiohj

priorisoitu lisä

Säätöalue: päälle/pois

Tehdasasetus: pois

minimikäyntiaika

Säätöalue: 0 – 48 h

Tehdasasetus: 12 h

alin lämpötila

Säätöalue: 5 – 90 °C

Tehdasasetus: 55 °C

shunttivahvistus

Säätöalue: 0,1 –10,0

Tehdasasetus: 1,0

shuntin odotusaika

Säätöalue: 10 – 300 s

Tehdasasetus: 30 s

varokekoko

Säätöalue: 1 - 400 A

Tehdasasetus: 16 A

Valitse tämä vaihtoehto, jos shunttiohjattu lisälämmönlähde on kytketty.

Tässä asetetaan ulkoisen shunttatun lisälämmön käynnistysehdot, minimikäyntiaika ja minimilämpötila. Ulkoinen shuntattu lisälämmönlähde on esim. puu-/öljy-/pellettikattila.

Shuntille voidaan asettaa shunttivahvistus ja odotusaika.

Jos valitset "priorisoitu lisä", käytetään ulkoisen lisälämmönlähteen lämpöä lämpöpumpun sijaan. Shuntti säättää niin kauan kuin lämpöä on käytettävissä, muuten shuntti on kiinni.



VIHJE!

Katso toiminnan kuvaus lisätarvikkeen asennuskäsikirjasta.

VALIKKO 5.1.14 - VIRTAUSASET. LÄMMITYSJÄRJ.

tehdasaset.

Säätöalue: patteri, lattialämmitys, pat. + lattialäm.,
MUT °C

Tehdasasetus: patteri

Säätöalue MUT: -40,0 – 20,0 °C

MUT-arvon tehdasasetus riippuu valitusta asennus-
maasta. Alla oleva esimerkki koskee Ruotsia.

Tehdasasetus MUT: -20,0 °C

oma aset.

Säätöalue dT MUT:ssa: 0,0 – 25,0

Tehdasasetus dT MUT:ssa: 10,0

Säätöalue MUT: -40,0 – 20,0 °C

Tehdasasetus MUT: -18,0 °C

Tässä asetetaan, millaiseen lämmönjakojärjestelmään
kiertovesipumppu (GP1) on kytketty.

dT MUT:ssa on tulo- ja menolämpötilojen välinen ero
asteina mitoitettuna ulkolämpötilassa.

VALIKKO 5.1.22 - HEAT PUMP TESTING



HUOM!

Tämä valikko on tarkoitettu F1355:n testauk-
seen eri standardien mukaisesti.

Valikon käyttö muuhun tarkoitukseen voi aiheut-
taa sen, että laitteisto ei toimi oikein.

Tässä valikossa on useita alivalikoita, yksi kutakin stan-
dardia kohti.

VALIKKO 5.1.24 - TAAJUUDEN ESTO

taajuuden esto 1

Näytön säätöalue:

käynnistys: 17 – 115 Hz

seis: 22 – 120 Hz

Suurin säätöalue: 50 Hz.

taajuuden esto 2

Näytön säätöalue:

käynnistys: 17 – 115 Hz

seis: 22 – 120 Hz

Suurin säätöalue: 50 Hz.

Tässä voit asettaa taajuusalueen, jossa kompressori on
estetty. Säätöalueen rajat vaihtelevat riippuen laitteistoa
ohjaavasta tuotteesta.



HUOM!

Suuri estetty taajuusalue voi aiheuttaa
kompressorin nykivää toimintaa.

VALIKKO 5.2 -JÄRJESTELMÄASETUKSET

Tässä voit tehdä lämpöpumpun järjestelmäasetukset,
esim. isäntä/orja-asetukset, liitäntäasetukset ja mitä lisä-
varusteita on asennettu.

VALIKKO 5.2.1 - ISÄNTÄ-/ORJATILA

Säätöalue: isäntä, orja 1-8

Tehdasasetus: isäntä

Tässä asetetaan lämpöpumppu isäntä- tai orjalaitteeksi.
Yhden lämpöpumpun järjestelmässä sen tulee olla
"isäntä".

Tämä valikko näkyy myös orjalämpöpumpun rajoitetussa
päävalikossa.



MUISTA!

Usean lämpöpumpun järjestelmässä jokaiselle
lämpöpumpulle tulee antaa oma tunnus. Eli
vain yksi voi olla "isäntä" ja vain yksi voi olla
esim. "orja 5".

VALIKKO 5.2.2 - ASENNETUT ORJAT

Tässä asetetaan isäntä-lämpöpumppuun liitetyt orjalait-
teet.

Liitetyt orjat voidaan aktivoida kahdella tavalla. Voit joko
merkitä vaihtoehdon luettelossa tai käyttää automaatti-
toimintaa "etsi asennetut orjat".

etsi asennetut orjat

Merkitse "etsi asennetut orjat" ja paina OK-painiketta
lämpöpumppuun liitettyjen lisätarvikkeiden automaatti-
sen haun käynnistämiseksi.



HUOM!

Ennen näiden asetusten tekoa kullekin orjalait-
teelle pitää antaa oma tunnus (katso 5.2.1).

VALIKKO 5.2.3 - KYTKENTÄ

Tässä asetetaan onko järjestelmä liitetty allaslämmityk-
seen, lämminvesivaraajaan ja lämmitysjärjestelmään.

Tässä valikossa on liitäntämuisti, mikä tarkoittaa, että
ohjausjärjestelmä muistaa miten tietty vaihtventtiili on
liitetty ja käyttää automaattisesti oikeaa liitäntää, kun
käytät samaa vaihtventtiiliä seuraavan kerran .



Isäntä/orja: Tässä valitset mille lämpöpumpulle liittämäasetukset tehdään (jos lämpöpumppuja on vain yksi, näytetään vain isäntä).

Kompressori: Tässä valitaan onko kompressori (EP14 tai EP15) estetty (tehdasasetus), ulkoisesti ohjattu AUX-tulon kautta vai vakio (liitetty esim. allaslämmitykseen, lämminvesivaraajaan ja lämmitysjärjestelmään).

Merkintäkehys: Siirrä merkintäkehystä säätöpyörällä. OK-painikkeella valitset muokattavan arvon ja vahvistat valinnan näyttöön tulevassa ikkunassa.

Työtila liittämistä varten: Tähän piirretään järjestelmän liittämä.

Symboli	Kuvaus
	Kompressori (estetty)
	Kompressori (ulkoisesti ohjattu)
	Kompressori (vakio)
	Vaihtoventtiilit käyttövesi-, jäähdytys- tai allasohjausta varten. Vaihtoventtiilin yläpuolella olevat merkinnät osoittavat sähköisen kytkennän (EB100 = Isäntä, EB101 = Orja 1, CL11 = Allas 1 jne.).
	Käyttöveden lämmitys
	Allas 1
	Allas 2
	Lämmitys (kiinteistön lämmitys, sisältää mahd. lisälämmitysjärjestelmä)
	Jäähdytys

VALIKKO 5.2.4 - LISÄVARUSTEET

Tässä voit määrittää asennetut lisävarusteet.

Jos lämminvesivaraaja on liitetty F1355-lämpöpumpuun, käyttöveden lämmitys on aktivoitava tässä.

Lisätarvikkeet voidaan aktivoida kahdella tavalla. Voit joko merkitä vaihtoehdon luettelossa tai käyttää automaattitoimintoa "etsi asennettuja lisävarusteita".

etsi asennettuja lisävarusteita

Merkitse "etsi asennettuja lisävarusteita" ja paina OK-painiketta F1355-lämpöpumpuun liitettyjen lisätarvikkeiden automaattisen haun käynnistämiseksi.



MUISTA!

Tiettyjä lisävarusteita ei löydetä automaattisesti, vaan ne pitää valita valikossa 5.4.



HUOM!

Merkitse vain pohjavesipumppu, jos lisävarustetta AXC 50 käytetään kiertovesipumpun ohjaamiseen.

VALIKKO 5.3 - LISÄVARUSTEASETUKSET

Tämän alavalikoissa tehdään asennettujen ja aktivoitujen lisätarvikkeiden käyttöasetukset.

VALIKKO 5.3.1 - FLM

pumpun jatkuva käyttö

Säätöalue: päälle/pois

Tehdasasetus: pois

pumpun nopeus

Asetusalue: 1 – 100%

Tehdasasetus: 100%

sulatuksen aikaväli

Säätöalue: 1 – 30 h

Tehdasasetus: 10 h

kk suod.hälytysten välillä

Säätöalue: 1 – 12

Tehdasasetus: 3

aktivoi jäähdytys

Säätöalue: päälle/pois

Tehdasasetus: pois

puhaltimen maksiminopeus

Asetusalue: 1 – 100 %

Tehdasasetus: 70 %

puhaltimen miniminopeus

Asetusalue: 1 – 100 %

Tehdasasetus: 60 %

ohjaava anturi

Säätöalue: 0 – 4

Tehdasasetus: 1

aika nopeusmuutosten välillä

Säätöalue: 1 – 12

Tehdasasetus: 10 min

pumpun jatkuva käyttö: Valitse poistoilmamoduulin kiertovesipumpun jatkuvaa käyttöä varten.

pumpun nopeus: Aseta poistoilmamoduulin kiertovesipumpun nopeus.

sulatuksen aikaväli: Tässä voit asettaa poistoilmamoduulin lämmönvaihtimen sulatusten minimiaikavälin.

Kun poistoilmamoduuli on käynnissä, lämmönvaihdin jäähtyy ja siihen voi kertyä jäätä. Jos jäätä on liikaa, lämmönsiirtokyky heikkenee ja lämmönvaihdin on sulatettava. Sulatustoiminto lämmittää lämmönvaihdinta niin, että jää sulaa ja vesi valuu pois kondenssivesiletkaa pitkin

kk suod.hälytysten välillä: Tässä voit määrittää poistoilmamoduulin suodattimien puhdistusilmoituksen aikavälin kuukausina.

Poistoilmamoduulin ilmansuodatin pitää puhdistaa säännöllisesti. Puhdistusväli riippuu poistoilman pölyisyydestä.

aktivoi jäähdytys: Täällä voit aktivoida viilennyksen poistoilmamoduulilla. Kun toiminto on aktiivinen, jäähdytysasetukset näkyvät valikkojärjestelmässä.



MUISTA!

Alla oleva valikko edellyttää lisävarusteen HTS 40 ja että "tarpeenmukainen ilmanvaihto" on aktivoitu valikossa 4.1.11.

puhaltimen maksiminopeus: Tässä asetetaan korkein sallittu puhallinnopeus tarveohjatun ilmanvaihdon aikana.

puhaltimen miniminopeus: Tässä asetetaan pienin sallittu puhallinnopeus tarveohjatun ilmanvaihdon aikana.

ohjaava anturi 1 – 2: Tässä valitaan, mitkä HTS-yksiköt vaikuttavat mihinkin poistoilmamoduuliin. Jos yksi tai useampi HTS-yksikkö ohjaa yhtä poistoilmamoduulia, ilmanvaihtoa säädetään yksiköiden keskiarvon perusteella.

aika nopeusmuutosten välillä: Tässä asetetaan kuinka kauan poistoilmamoduuli suurentaa/pienentää puhallinnopeutta asteittain, kunnes haluttu suhteellinen ilman kosteus on saavutettu. Tehdasasetuksella puhallinnopeutta muutetaan yksi prosenttiyksikkö 10 minuutin välein.



VIHJE!

Katso toiminnan kuvaus lisätarvikkeen asennuskäsikirjasta.

VALIKKO 5.3.2 - SHUNTIOHJATTU LISÄLÄMPÖ

priorisoitu lisä

Säätöalue: päälle/pois

Tehdasasetus: pois

käynnistysero lisälämpö

Säätöalue: 0 – 2000 GM

Tehdasasetus: 400 GM

minimikäyntiaika

Säätöalue: 0 – 48 h

Tehdasasetus: 12 h

alin lämpötila

Säätöalue: 5 – 90 °C

Tehdasasetus: 55 °C

shunttivahvistus

Säätöalue: 0,1 – 10,0

Tehdasasetus: 1,0

shuntin odotusaika

Säätöalue: 10 – 300 s

Tehdasasetus: 30 s

Tässä asetetaan ulkoisen shuntatun lisälämmön käynnistysehdot, minimikäyntiaika ja minimilämpötila. Ulkoinen shuntattu lisälämmönlähde on esim. puu-/öljy-/pellettikattila.

Shuntille voidaan asettaa shunttivahvistus ja odotusaika.

Jos valitset "priorisoitu lisä", käytetään ulkoisen lisälämmönlähteen lämpöä lämpöpumpun sijaan. Shuntti säätää niin kauan kuin lämpöä on käytettävissä, muuten shuntti on kiinni.



VIHJE!

Katso toiminnan kuvaus lisätarvikkeen asennuskäsikirjasta.

VALIKKO 5.3.3 - LISÄILMASTOINTIJÄRJESTELMÄ

käytä lämmitystilassa

Säätöalue: päälle/pois

Tehdasasetus: päällä

käytä jäähdytystilassa

Säätöalue: päälle/pois

Tehdasasetus: pois

shunttivahvistus

Säätöalue: 0,1 – 10,0

Tehdasasetus: 1,0

shuntin odotusaika

Säätöalue: 10 – 300 s

Tehdasasetus: 30 s

Ohjattu pumppu GP10

Säätöalue: päälle/pois

Tehdasasetus: pois

Tässä valitset, minkä lämmitysjärjestelmän (2 - 8) haluat asettaa.

käytä lämmitystilassa: Jos lämpöpumppu on kytketty jäähdytysjärjestelmään, siinä voi tapahtua tiivistymistä. Tarkasta, että "käytä lämmitystilassa" on valittu sille jär-

jestelmälle, jota ei ole sovitettu jäähdytykselle. Tämä asetus tarkoittaa, että muiden lämmitysjärjestelmien alishuntit sulkeutuvat, kun jäähdytyskäyttö aktivoidaan.

käytä jäähdytystilassa: Valitse "käytä jäähdytystilassa" lämmitysjärjestelmille, joita ei ole sovitettu jäähdytykselle. 2-putkijäähdytykselle voit valita sekä "käytä jäähdytystilassa" että "käytä lämmitystilassa", 4-putkijäähdytykselle voit valita vain yhden vaihtoehdon.



MUISTA!

Tämä asetus näkyy vain, jos lämpöpumppu on aktivoitu jäähdytyskäytölle valikossa 5.2.4.

shunttivahvistus, shuntin odotusaika: Tässä asetetaan shunttivahvistus ja odotusaika asennetuille lämmitysjärjestelmille.

Ohjattu pumppu GP10: Tässä asetetaan kiertovesipumpun nopeus.

Katso toiminnan kuvaus lisätarvikkeen asennuskäsikirjasta.

VALIKKO 5.3.4 - AURINKOLÄMPÖ

käyn. delta-T

Säätöalue: 1 – 40 °C

Tehdasasetus: 8 °C

pys. delta-T

Säätöalue: 0 – 40 °C

Tehdasasetus: 4 °C

varaajan maks. lämpötila

Säätöalue: 5 – 110 °C

Tehdasasetus: 95 °C

aur.kennon maks. lämp.

Säätöalue: 80 – 200 °C

Tehdasasetus: 125 °C

pakkasenkestävyys

Säätöalue: -20 – +20 °C

Tehdasasetus: 2 °C

käyn. aurinkokennojäähdytys

Säätöalue: 80 – 200 °C

Tehdasasetus: 110 °C

käyn. delta-T, pys. delta-T: Tässä asetetaan millä aurinkokeräimen ja aurinkosäiliön lämpötilaerolla kiertovesipumppu käynnistyy.

varaajan maks. lämpötila, aur.kennon maks. lämp.: Tässä asetetaan aurinkosäiliön ja aurinkokeräimen maksimilämpötila, jossa kiertovesipumppu pysähtyy. Tällä suojataan aurinkosäiliö ylikuumenemiselta.

Jos laitteistossa on toiminnot jäätyminenestolle ja/tai aurinkokeräimen jäädytykselle, voit aktivoida ne tässä. Kun toiminto on aktiivinen, voit tehdä niihin liittyvät asetukset.

jäätymissuojaus

pakkasenkestävyys: Tässä asetetaan aurinkokeräimen lämpötila, jossa kiertovesipumppu käynnistyy jäätyksen estämiseksi.

aurinkokeräimen jäähdytys

käyn. aurinkokennojäähdytys: Jos aurinkokeräimen lämpötila on korkeampi kuin tämä asetus ja aurinkosäiliön lämpötila on korkeampi kuin asetettu maksimilämpötila, aktivoidaan ulkoinen jäähdystoiminto.

Katso toiminnan kuvaus lisätarvikkeen asennuskäsikirjasta.

VALIKKO 5.3.6 - PORRASOHJATTU LISÄLÄMPÖ

käynnistysero lisälämpö

Säätöalue: 0 – 2000 GM

Tehdasasetus: 400 GM

lisälämm. portaiden ero

Säätöalue: 0 – 1000 GM

Tehdasasetus: 30 GM

maks. porrastus

Säätöalue

(binäärinen ohjaus deaktivoitu): 0 – 3

Säätöalue

(binäärinen ohjaus aktivoitu): 0 – 7

Tehdasasetus: 3

binäärinen nousu

Säätöalue: päälle/pois

Tehdasasetus: pois

Tässä määritetään askelohjatun lisälämmön asetukset. Askelohjattu lisälämpö on esim. ulkoinen sähkökattila.

Voit esim. valita milloin lisälämpö käynnistyy, asettaa sallittujen lisälämpöportaiden enimmäismäärän ja sen, käytetäänkö binääristä porrastusta.

Kun binäärinen porrastus on deaktivoitu (pois), asetukset koskevat lineaarista porrastusta.

Katso toiminnan kuvaus lisätarvikkeen asennuskäsikirjasta.

VALIKKO 5.3.8 - KÄYTTÖVESIMUKAVUUS

sähköv. aktivointi

Säätöalue: päälle/pois

Tehdasasetus: päällä

vastus aktivoitu lämmitykseen

Säätöalue: päälle/pois

Tehdasasetus: pois

sekoitusventtiilin aktivointi

Säätöalue: päälle/pois

Tehdasasetus: pois

lähtevä käyttövesi

Säätöalue: 40 - 65 °C

Tehdasasetus: 55 °C

shunttivahvistus

Säätöalue: 0,1 – 10,0

Tehdasasetus: 1,0

shuntin odotusaika

Säätöalue: 10 – 300 s

Tehdasasetus: 30 s

Tässä teet käyttövesimukavuutta koskevat asetukset.

Katso toiminnan kuvaus lisätarvikkeen asennuskäsikirjasta.

sähköv. aktivointi: Tässä aktivoidaan sähkövastus, jos sellainen on asennettu lämminvesivaraajaan.

vastus aktivoitu lämmitykseen: Tässä voit asettaa saako säiliön sähkövastus (edellyttää, että yllä oleva vaihtoehto on aktivoitu) lämmittää käyttövedettä, jos lämpöpumpun kompressorit priorisoivat lämmityskäytön.

sekoitusventtiilin aktivointi: Aktivoidaan jos sekoitusventtiili on asennettu ja sitä ohjataan F1355:lla. Jos tämä vaihtoehto on aktivoitu, voit asettaa käyttöveden menolämpötilan sekä sekoitusventtiilin vahvistuksen ja odotusajan.

lähtevä käyttövesi: Tässä voit asettaa mihin lämpötilaan shunttiventtiili rajoittaa lämminvesivaraajasta tulevan käyttöveden lämpötilan.

VALIKKO 5.3.10 - SHUNTTIOHJ LÄMMÖNKER

maks. keruu sisään

Säätöalue: 0 - 30 °C

Tehdasasetus: 20 °C

shunttivahvistus

Säätöalue: 0,1 – 10,0

Tehdasasetus: 1,0

shuntin odotusaika

Säätöalue: 10 – 300 s

Tehdasasetus: 30 s

Shuntti yrittää ylläpitää asetetun tavoitelämpötilan (maks. keruu sisään).

Katso toiminnan kuvaus lisätarvikkeen asennuskäsikirjasta.

VALIKKO 5.3.11 - MODBUS

osoite

Tehdasasetus: osoite 1

word swap

Tehdasasetus: ei aktivoitu

Modbus 40 versiosta 10 lähtien osoitealue on 1 - 247. Vanhemmilla versioilla on kiinteä osoite (1).

Tässä valitset haluatko "word swap" esiasetetun "big endian" sijaan.

Katso toiminnan kuvaus lisätarvikkeen asennuskäsikirjasta.

VALIKKO 5.3.21 -

VIRTAUSANTURI/ENERGIAMITTARI

Virtausanturi

asetettu tila

Säätöalue: EMK150 / EMK300/310 / EMK500

Tehdasasetus: EMK150

energiaa pulssia kohti

Säätöalue: 0 – 10000 Wh

Tehdasasetus: 1000 Wh

pulssia per kWh

Säätöalue: 1 – 10000

Tehdasasetus: 500

Energiankulutusmittari

asetettu tila

Säätöalue: energia per pulssi / pulssia per kWh

Tehdasasetus: energia per pulssi

energiaa pulssia kohti

Säätöalue: 0 – 10000 Wh

Tehdasasetus: 1000 Wh

pulssia per kWh

Säätöalue: 1 – 10000

Tehdasasetus: 500

Enintään kaksi virtausanturia (EMK) / energiamittaria voidaan kytkeä tulokorttiin AA3, liitinrima X22 ja X23. Valitse ne valikossa 5.2.4 - lisävarusteet.

Virtausanturi (energiamittarisarja EMK)

Virtausanturilla (EMK) mitataan miten paljon energiaa lämmitysjärjestelmä tuottaa käyttöveden ja talon lämmitykseen.

Virtausanturin tehtävä on valvoa latauspiirin virtausta ja lämpötilaeroa. Arvo näytetään yhteensopivan tuotteen näytössä.

energiaa pulssia kohti: Tässä valikossa asetetaan pulssia vastaava energiamäärä.

pulssia per kWh: Tässä asetetaan kuinka monta pulssia lähetetään F1355.een kWh kohti.

Energiankulutusmittari (sähkömittari)

Energiamittari lähettää pulssisignaalin aina kun tietty energiamäärä on kulutettu.

energiaa pulssia kohti: Tässä valikossa asetetaan pulssia vastaava energiamäärä.

pulssia per kWh: Tässä asetetaan kuinka monta pulssia lähetetään F1355.een kWh kohti.

VALIKKO 5.4 -PEHMEÄT LÄHDÖT/TULOT

Tässä valitaan onko ulkoinen kosketintoiminto kytketty liitinrimaan, joko yhteen viidestä AUX-tulosta tai lähtöön AA101-X9.

Tämä valikko näkyy myös orjalämpöpumpun rajoitetussa päävalikossa.

Valinnaiset tulot liitinrimassa AUX 1-5 (AA3-X6:9-18) ja lähtö AA3-X7 tulokortissa.

VALIKKO 5.5 - TEHDASASETUS HUOLTO

Tässä voit palauttaa kaikki asetukset (mukaan lukien käyttäjän asetukset) tehdasarvoihin.

Tämä valikko näkyy myös orjalämpöpumpun rajoitetussa päävalikossa.



MUISTA!

Palautuksen jälkeen aloitusopas näkyy näytössä seuraavan käynnistyksen yhteydessä.

VALIKKO 5.6 - PAKKO-OHJAUS

Tässä voit pakko-ohjata lämpöpumpun eri osia ja kytettyjä lisävarusteita.

Tämä valikko näkyy myös orjalämpöpumpun rajoitetussa päävalikossa.



HUOM!

Pakko-ohjaus on tarkoitettu vain vianetsintään. Toiminnon virheellinen käyttö voi vahingoittaa lämmitysjärjestelmän komponentteja.

VALIKKO 5.7 - ALOITUSOPAS

Aloitusopas käynnistyy automaattisesti, kun lämpöpumppu käynnistetään ensimmäistä kertaa. Tässä voit käynnistää sen käsin.

Tämä valikko näkyy myös orjalämpöpumpun rajoitetussa päävalikossa.

Lisätietoa aloitusoppaasta on asennuskäsikirjasta.

VALIKKO 5.8 - PIKAKÄYNNISTYS

Tässä voit käynnistää kompressorin.

Tämä valikko näkyy myös orjalämpöpumpun rajoitetussa päävalikossa.



MUISTA!

Kompressorin käynnistys edellyttää lämmitys-, jäähdytys- tai käyttövesitarpeen olemassa oloa.



HUOM!

Älä pikakäynnistä kompressoria liian monta kertaa peräkkäin lyhyen ajan sisällä, kompressorin ja sen ympärillä olevat varusteet voivat vaurioitua.

VALIKKO 5.9 - LATTIANKUIVAUSTOIMINTO

pituus jakso 1 – 7

Säätöalue: 0 – 30 päivää

Tehdasasetus, jakso 1 – 3, 5 – 7: 2 päivää

Tehdasasetus, jakso 4: 3 päivää

lämpötila jakso 1 – 7

Säätöalue: 15 – 70 °C

Tehdasasetus:

lämpötila jakso 1	20 °C
lämpötila jakso 2	30 °C
lämpötila jakso 3	40 °C
lämpötila jakso 4	45 °C
lämpötila jakso 5	40 °C
lämpötila jakso 6	30 °C
lämpötila jakso 7	20 °C

Tässä asetetaan lattiankuivaustoiminto.

Voit määrittää enintään 7 ajanjaksoa, joissa on eri menolämpötilat. Jos ajanjaksoja on vähemmän kuin 7, muiden jaksosten pituudeksi asetetaan 0 päivää.

Lattiakuivaustoiminto aktivoidaan merkitsemällä ruutu "aktivoitu". Alareunassa on laskuri, joka näyttää kuinka monta vuorokautta toiminto on ollut aktiivinen. Toiminto laskee asteminuutit samalla tavalla kuin normaalissa lämmityskäytössä, mutta kyseiselle ajanjaksolle asetettujen menolämpötilojen suhteen.



HUOM!

Kun lattiankuivaustoiminto on aktiivinen, kierto-vesipumppu käy 100% teholla valikon 5.1.10 asetuksista riippumatta.



VIHJE!

Jos käyttötilaa "vain lisäys" käytetään, valitse valikossa 4.2.

Menolämpötilan tasoittamiseksi lisälämpö voidaan käynnistää aikaisemmin asettamalla "lisälämmön käynnistys" valikossa 4.9.2 arvoon -80. Kun asetetut lattiankuivausjaksot ovat päättyneet, palauta valikot 4.2 ja 4.9.2 aikaisempiin asetuksiin.



VIHJE!

On mahdollista tallentaa lattiankuivausloki, joka näyttää milloin betonilaatta on saavuttanut oikean lämpötilan. Katso luku "Lattiakuivauskirjaus" sivulla 51.

VALIKKO 5.10 -MUUTOSLOKI

Tästä voi lukea ohjausjärjestelmään tehdyt muutokset.

Jokaisesta muutoksesta näytetään päiväys, aika, tunniste (asetuskohtainen) ja uusi arvo.

Tämä valikko näkyy myös orjalämpöpumpun rajoitetussa päävalikossa.



MUISTA!

Muutosloki tallennetaan käynnistyksen yhteydessä eikä sitä poisteta tehdasasetusten palautuksen yhteydessä.

5.12 - MAA

Tässä valitset tuotteen asennusmaan. Tämä mahdollistaa maakohtaiset asetukset.

Kielivalinta ei riipu maavalinnasta.



MUISTA!

Tämä valinta lukitaan 24 tunnin, näytön käynnistyksen tai ohjelmapäivityksen jälkeen.

4 Huolto

Huoltotoimenpiteet



HUOM!

Huollon saa suorittaa vain tarvittavan pätevyyden omaava henkilö.

F1355:n korjaamiseen saa käyttää vain NIBE:n toimittamia varaosia.

VARATILA



HUOM!

Katkaisinta (SF1) ei saa asettaa asentoon "I" tai "Δ" ennen kuin F1355 on täytetty vedellä. Kompressorit saattavat vaurioitua.

Varatilaa käytetään käyttöhäiriöiden ja huollon yhteydessä. Käyttövetä ei lämmitetä tässä tilassa.

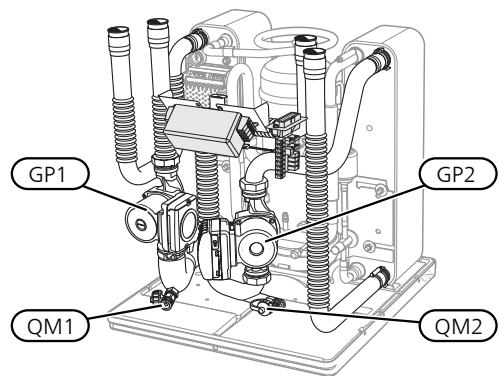
Varatila aktivoidaan kääntämällä katkaisin (SF1) asentoon "Δ". Tämä tarkoittaa, että:

- Merkkivalo palaa keltaisena.
- Näyttö on sammutettu ja ohjaustietokone on kytketty pois.
- Käyttövetä ei tuoteta.
- Kaikkien jäähdytysmoduulien kompressorit ja lämmönkeruupumput ovat pois päältä.
- Lisävarusteet ovat pois päältä.
- Sisäiset lämmönkeruupumput pyörivät.
- Varatilarele (K1) on aktiivinen.

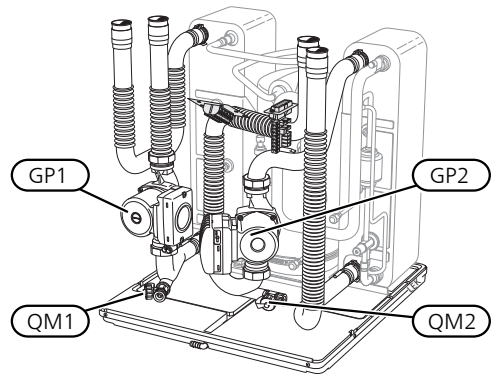
Ulkoinen lisälämpö on aktiivinen, jos se on kytketty varatilaan (K1, liitinrima X4). Varmista, että lämmitysvesi kiertää ulkoisessa lisälämmönlähteessä.

F1355 28 kW

Jäähdytysmoduuli EP14

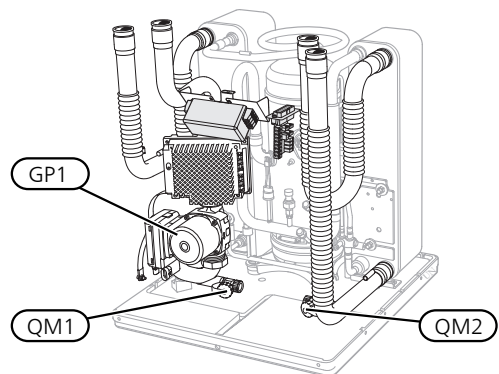


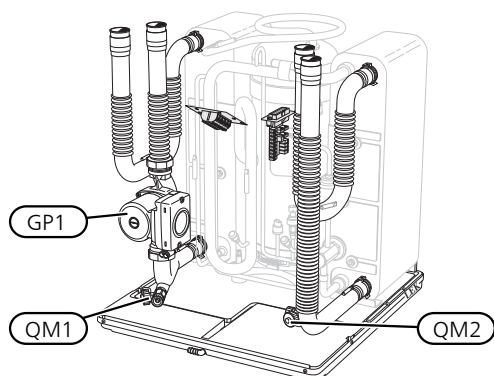
Jäähdytysmoduuli EP15



F1355 43 kW

Jäähdytysmoduuli EP14





LÄMMINVESIVARAAJAN (JOS LIITETTY) TYHJENNYS

Lämminvesivaraaja tyhjenetään lappoperiaatteella. Tämän voi tehdä tyhjennysventtiilin kautta, joka asennetaan tulevaan kylmävesijohtoon, tai työntämällä letku kylmävesiliitäntään.

LÄMMITYSJÄRJESTELMÄN TYHJENNYS

Lämmitysjärjestelmän kaivatessa huoltoa on usein helpointa tyhjentää ensin järjestelmä. Sen voit tehdä usealla eri tavalla riippuen siitä, mitä tarvitsee tehdä:



HUOM!

Lämmitysjärjestelmän tyhjennyksen yhteydessä siitä saattaa tulla kuumaa vettä. Palovamma-vaara.

Jäähdytysmoduulin lämmitysvesipuolen tyhjennys

Jos kiertovesipumppu pitää vaihtaa tai jäähdytysmoduuli kaipaa muuta huoltoa, lämmitysvesipuoli tyhjenetään seuraavasti:

1. Sulje sulkuventtiilit lämpöpumpun ja lämmitysjärjestelmän välillä (meno- ja paluujohto).
2. Liitä letku tyhjennysventtiiliin (QM1) ja avaa venttiili. Nestettä valuu hieman ulos.
3. Jotta loppu nesteestä valuisi ulos, järjestelmään pitää päästä ilmaa. Se tehdään löysäämällä kunkin jäähdytysmoduulin osalta hieman lämmitysjärjestelmän ja lämpöpumpun yhdistävän sulkuventtiiliin vieressä olevaa liitosta (XL2).

Kun lämpöjohtopuoli on tyhjenetty, voidaan tehdä vaadittavat huoltotoimet ja/tai vaihtaa tarvittavat komponentit.

Lämmitysjärjestelmän tyhjennys

Jos koko lämmitysjärjestelmä pitää tyhjentää, toimi seuraavasti:

1. Liitä letku tyhjennysventtiiliin (QM1) ja avaa venttiili. Nestettä valuu hieman ulos.

2. Jotta loppu nesteestä valuisi ulos, järjestelmään pitää päästä ilmaa. Se tehdään avaamalla ilmausruuvi talon ylimpänä sijaitsevassa patterissa.

Kun lämmityspuoli on tyhjenetty, voidaan tehdä vaadittavat huoltotoimet.

LÄMMÖNKERUUJÄRJESTELMÄN TYHJENNYS

Lämmönkeruujärjestelmän kaivatessa huoltoa on usein helpointa tyhjentää ensin järjestelmä.

Lämmönkeruujärjestelmä tyhjennys jäähdytysmoduulin

Jos esim. lämmönkeruupumppu pitää vaihtaa tai jäähdytysmoduuli kaipaa muuta huoltoa, lämmönkeruujärjestelmä tyhjenetään seuraavasti:

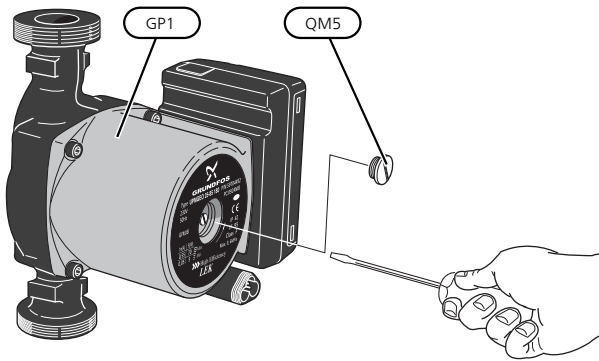
1. Sulje sulkuventtiilit lämpöpumpun ja lämmönkeruujärjestelmän välillä.
2. Kytke letku tyhjennysventtiiliin (QM2), aseta letkun toinen pää astiaan ja avaa venttiili. Astiaan valuu hieman lämmönkeruunestettä.
3. Jotta loppu lämmönkeruuliuos valuisi ulos, järjestelmään pitää päästä ilmaa. Se tehdään löysäämällä kunkin jäähdytysmoduulin osalta hieman lämmönkeruupiirin ja lämpöpumpun yhdistävän sulkuventtiiliin vieressä olevaa liitosta (XL7).

Kun lämmönkeruupuoli on tyhjenetty, voidaan tehdä vaadittavat huoltotoimet.

KIERTOVIIPUMPUKUN APUKÄYNNISTYS

1. Pysäytä F1355 asettamalla katkaisin (SF1) asentoon "0".
2. Irrota etuluukku.
3. Irrota jäähdytysmoduulin luukku.
4. Irrota ilmausruuvi (QM5) ruuvitaltalla. Pidä riepua taltan terän ympärillä, koska laitteesta saattaa valua vähän vettä.
5. Työnnä ruuvitaltta sisään ja pyöritä pumpun roottoria.
6. Ruuvaa ilmausruuvi (QM5) kiinni.
7. Käynnistä F1355 asettamalla katkaisin (SF1) asentoon "I" ja tarkasta, että kiertovesipumppu toimii.

Monesti on helpompaa käynnistää kiertovesipumppu F1355 käynnissä, katkaisin (SF1) asennossa "I". Jos F1355 on käynnissä kiertopumpun apukäynnistyksen aikana, ota huomioon se, että ruuvitaltta saattaa nytkähtää pumpun käynnistyessä.



Kuvassa esimerkki kiertovesipumpusta.

LÄMPÖTILA-ANTURIN TIEDOT

Lämpötila (°C)	Resistanssi (kOhm)	Jännite (VDC)
-40	351,0	3,256
-35	251,6	3,240
-30	182,5	3,218
-25	133,8	3,189
-20	99,22	3,150
-15	74,32	3,105
-10	56,20	3,047
-5	42,89	2,976
0	33,02	2,889
5	25,61	2,789
10	20,02	2,673
15	15,77	2,541
20	12,51	2,399
25	10,00	2,245
30	8,045	2,083
35	6,514	1,916
40	5,306	1,752
45	4,348	1,587
50	3,583	1,426
55	2,968	1,278
60	2,467	1,136
65	2,068	1,007
70	1,739	0,891
75	1,469	0,785
80	1,246	0,691
85	1,061	0,607
90	0,908	0,533
95	0,779	0,469
100	0,672	0,414

JÄÄHDYTYSMODUULIN ULOS VETÄMINEN

Jäähdytysmoduulit voidaan vetää ulos huollon ja kuljetuksen helpottamiseksi.



HUOM!

Lämpöpumppua ei saa siirtää, kun vain alempi jäähdytysmoduuli on ulosvedettynä. Jos lämpöpumppua ei ole kiinnitetty, ylempi jäähdytysmoduuli pitää aina irrottaa ennen alemman jäähdytysmoduulin irrotusta.



MUISTA!

Jäähdytysmoduulit on kevyempi nostaa, jos ne tyhjennetään ensin (katso sivulta 45).

Jäähdytysmoduulin paino

Tyyppi (F1355)	EP14	EP15
28 kW	125 kg	130 kg
43 kW	126 kg	144 kg



HUOM!

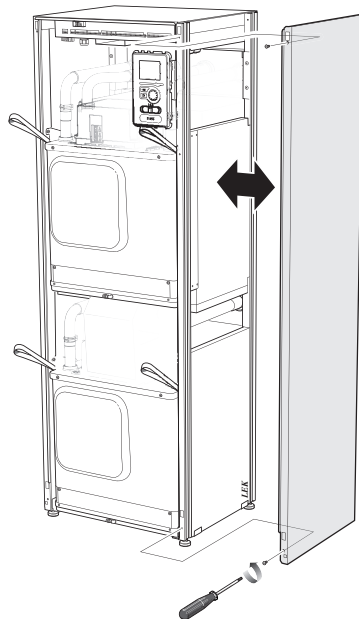
Kytke F1355 pois päältä ja katkaise virta turvakytkimellä.



MUISTA!

Irrota etuluukku asennusohjeen mukaisesti.

1. Sulje sulkuventtiilit lämpöpumpun ulkopuolella. Tyhjennä jäähdytysmoduuli(t), katso ohjeet sivulla 45.
2. Irrota sivupellit näyttöyksikön irrotusta varten (tämä täytyy tehdä vain, jos irrotat ylempään jäähdytysmoduulin).



3. Irrota jäähdytysmoduulin pistokkeet.

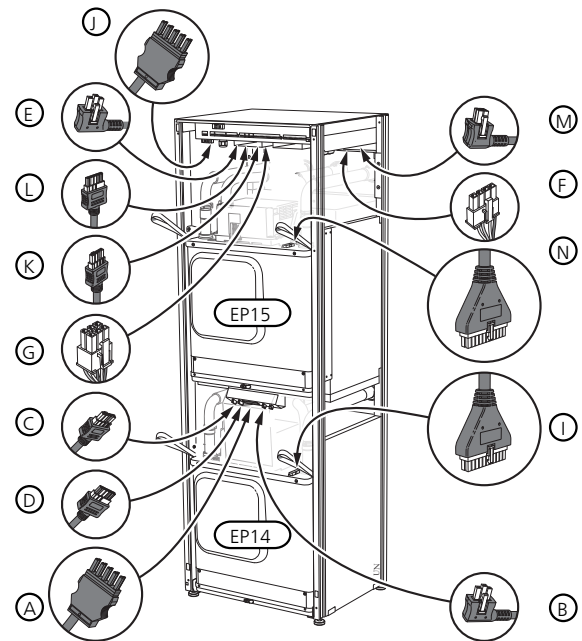
Jäähdytysmoduuli EP15 (ylempi)

- XF2 (J)
- XF6 (E)
- XF7 (K)*
- XF8 (L)
- XF9 (M)
- EP15-AA100:XF1 (N)

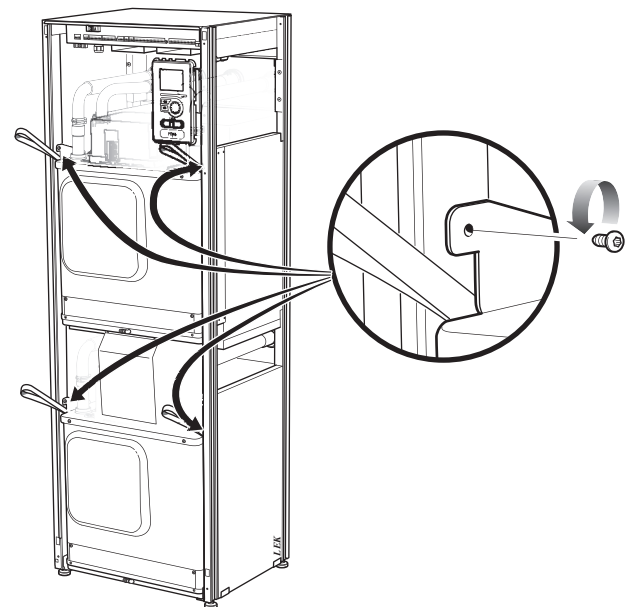
*On irrotettava vain 28 kW:ssa.

Jäähdytysmoduuli EP14 (alempi)

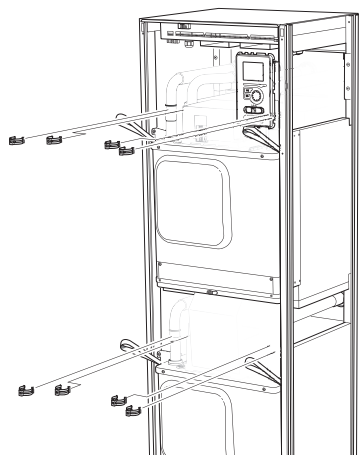
- XF1 (A)
- XF3 (B)
- XF4 (C)
- XF5 (D)
- XF10 (F)
- XF11 (G)
- EP14-AA100:XF1 (I)



4. Löysää ruuvit (kaksi kummassakin jäähdytysmoduulissa).

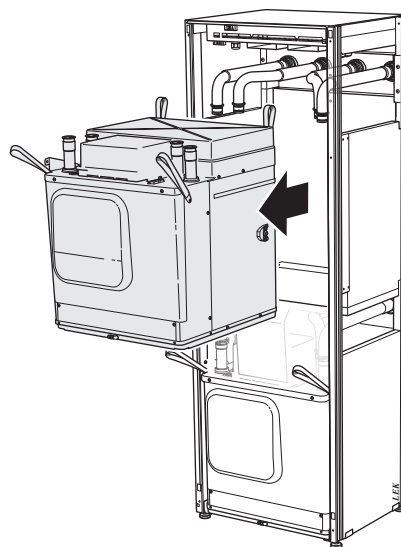


5. Irrota pidikkeet (neljä kummassakin jäähdytysmoduulissa) ja irrota varovasti putket.

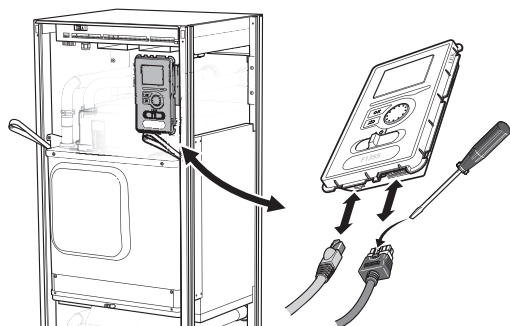


8. Vedä ylempi jäähdytysmoduuli (EP15) varovasti ulos moduulin nostolenkeillä.

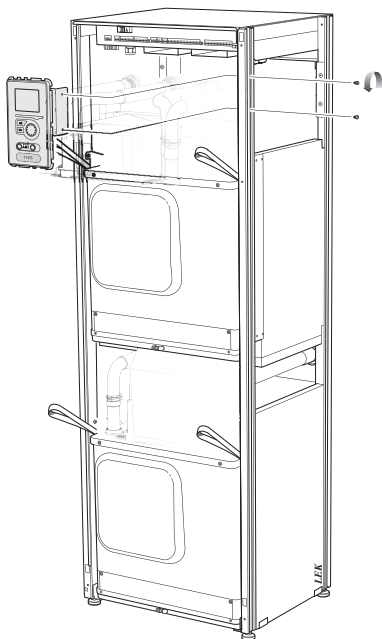
Käytä korkeussuunnassa säädettävää pöytää.



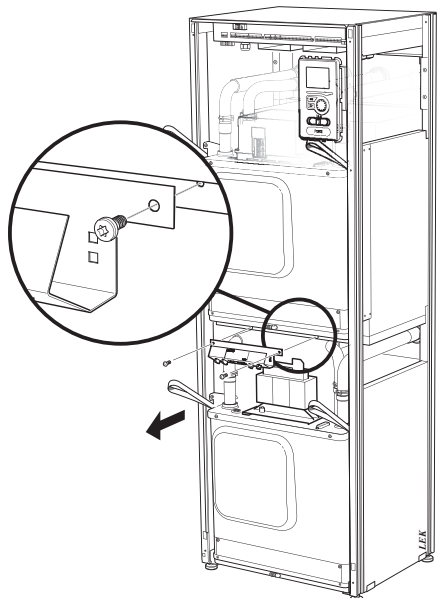
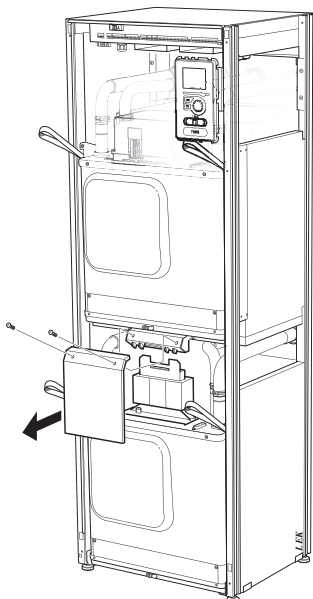
6. Irrota pistoke näyttöyksikön alapuolelta (tämä täytyy tehdä vain, jos irrotat ylemmän jäähdytysmoduulin).



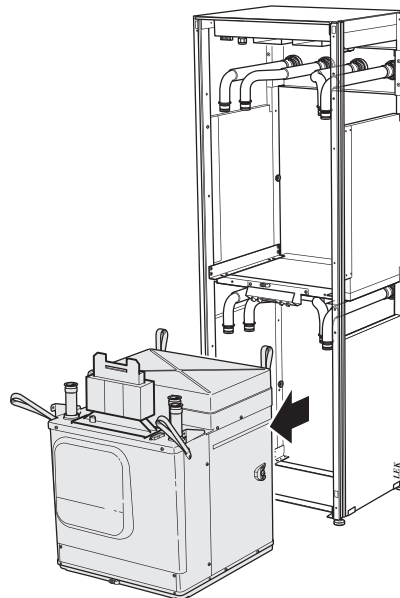
7. Irrota ruuvit, joilla näyttö on kiinnitetty kehykseen (tämä pitää tehdä vain jos vedät ulos ylemmän jäähdytysmoduulin).



9. Irrota pelti muuntajan edestä ja pellin alla oleva liitinrima (tämä täytyy tehdä vain, jos irrotat alemman jäähdytysmoduulin).



10. Vedä alempi jäähdytysmoduuli (EP14) varovasti ulos moduulin nostolenkeillä.



Jos lämpöpumppua ei ole kiinnitetty, ylempi jäähdytysmoduuli pitää aina irrottaa ennen alemman jäähdytysmoduulin irrotusta.



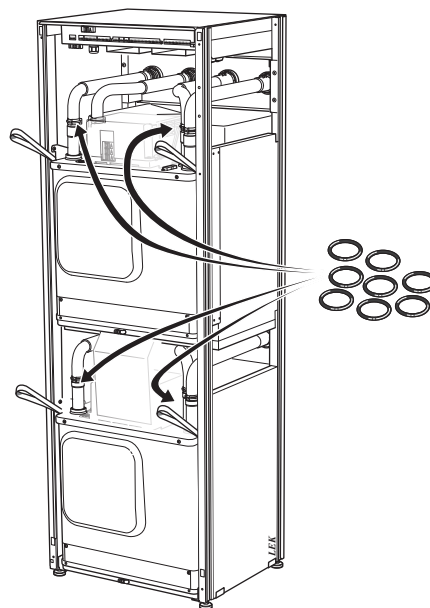
VIHJE!

Jäähdytysmoduuli asennetaan päinvastaisessa järjestyksessä.

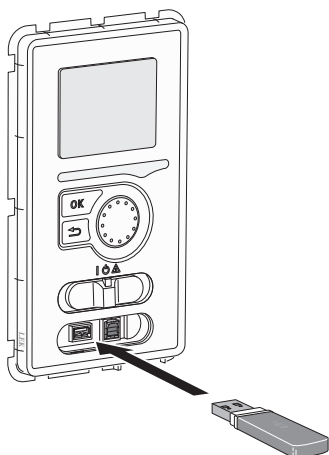


HUOM!

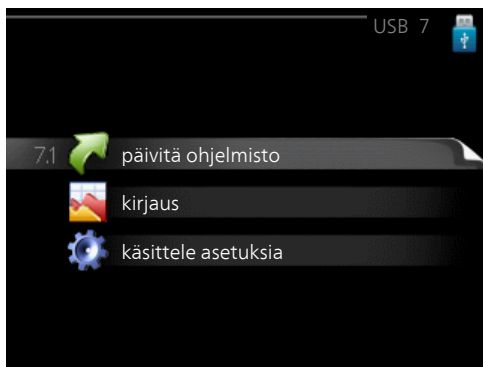
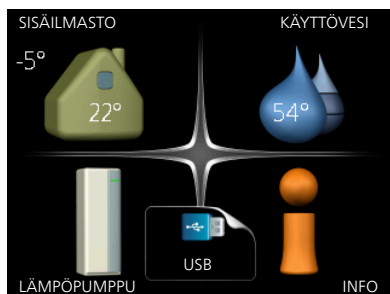
Asennuksen yhteydessä lämpöpumpun liitännöiden o-renkaat pitää vaihtaa (katso kuva).



USB-HUOLTOLIITÄNTÄ



Näyttöyksikkö on varustettu USB-portilla, jota voidaan käyttää ohjelmiston päivitykseen ja rekisteröityjen tietojen tallentamiseen F1355:lle.



Kun USB-muisti kytetään, näyttöön tulee uusi valikko (7).

Valikko 7.1 - päivityä ohjelmisto



Tässä voit päivittää F1355:n ohjelmiston.



HUOM!

Jotta seuraavat toiminnot toimisivat, USB-muistilla on pitää olla ohjelmatiedostot F1355:a varten NIBE:ltä.

Näytön yläreunassa näkyvässä tietoruudussa näytetään tiedot (aina englanniksi) luultavimmasta päivityksestä, jonka päivitysohjelma on valinnut USB-muistilta.

Tämä tieto kertoo mille tuotteelle ohjelmisto on tarkoitettu, ohjelman version sekä yleistä tietoa ohjelmasta. Jos haluat käyttää jotain muuta tiedostoa, voit valita sen napsauttamalla "valitse toinen tiedosto".

käynnistä päivitys

Valitse "käynnistä päivitys" jos haluat käynnistää päivityksen. Näyttöön tulee kysely haluatko varmasti päivittää ohjelmiston. Vastaa "kyllä" jatkaaksesi tai "ei" päivityksen peruuttamiseksi.

Jos vastasit "kyllä" aikaisempaan kysymykseen, päivitys käynnistyy ja sen edistyminen näytetään näytössä. Kun päivitys on valmis, F1355 käynnistyy uudelleen.



VIHJE!

Ohjelmiston päivitys ei nollaa F1355:n valikkoasetuksia.



MUISTA!

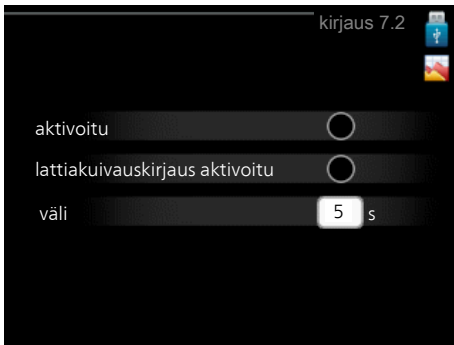
Jos päivitys keskeytetään ennen kuin se on valmis (esim. sähkökatkoksen vuoksi), ohjelmisto voidaan palauttaa aikaisempaan versioon pitämällä OK-painike painettuna käynnistykseen aikana, kunnes vihreä valo syttyy (noin 10 sekuntia).

valitse toinen tiedosto



Valitse "valitse toinen tiedosto" ellet halua käyttää ehdotettua ohjelmistoa. Kun selaat tiedostoja, merkityn ohjelmiston tiedot näytetään tietoruudussa. Kun olet valinnut tiedoston OK-painikkeella, palaat edelliselle sivulle (valikko 7.1), jossa voit käynnistää päivityksen.

Valikko 7.2 - kirjaus



Säätöalue: 1 s – 60 min

Tehdasasetusväli: 5 s

Tässä voit määrittää, tallennetaanko mittausarvot F1355:sta lokiin USB-muistilla.

1. Aseta rekisteröintien aikaväli.
2. Merkitse "aktivoitu".
3. Mittausarvot tallennetaan nyt F1355:sta tiedostoon USB-muistilla asetetuin aikavälein, kunnes "aktivoitu" merkintä poistetaan.



MUISTA!

Poista merkintä "aktivoitu" ennen kuin otat ulos USB-muistin.

Lattiakuivauskirjaus

Tässä voit tallentaa lattiakuivauslokin USB-muistille ja nähdä milloin betoni-laatta on saavuttanut oikean lämpötilan.

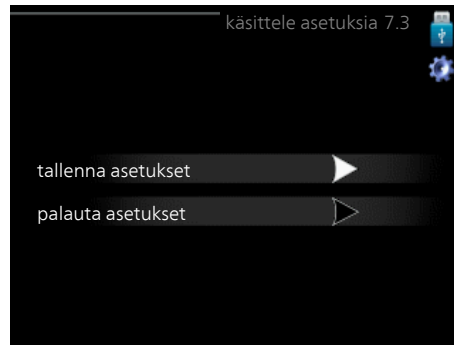
- Varmista, että "lattiakuivaustoiminto" on aktivoitu valikossa 5.9.
- Merkitse "lattiakuivauskirjaus aktivoitu".
- Nyt luodaan lokitiedosto, josta nähdään lämpötilat ja sähkövastusteho. Kirjaus jatkuu, kunnes "lattiakuivauskirjaus aktivoitu" deaktivoidaan tai kunnes "lattiakuivaustoiminto" lopetetaan.



MUISTA!

Poista "lattiakuivauskirjaus aktivoitu" merkintä ennen kuin otat ulos USB-muistin.

Valikko 7.3 - käsittele asetuksia



Tässä voit käsitellä (tallentaa tai noutaa) kaikkia valikkoasetuksia (käyttäjä- ja huoltovalikot) F1355:ssä USB-muistilla.

Painikkeella "tallenna asetukset" tallennat valikkoasetukset USB-muistille myöhempää palautusta varten tai jos haluat kopioida asetukset toiseen F1355 -lämpöpumpuun.



MUISTA!

Kun tallennat valikkoasetukset USB-muistille, ne kirjoitetaan aikaisemmin tallennettujen asetusten päälle.

Painikkeella "palauta asetukset" palautetaan kaikki valikkoasetukset USB-muistilta.



MUISTA!

Valikkoasetusten palautusta USB-muistilta ei voi peruuttaa.

5 Häiriöt

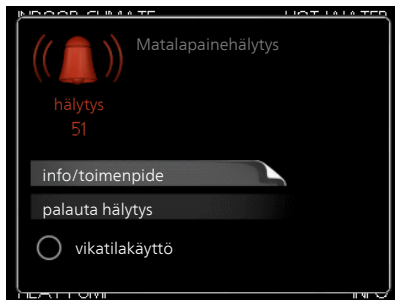
Useimmissa tapauksissa F1355 havaitsee toimintahäiriön (toimintahäiriö voi aiheuttaa mukavuuden heikkenemisen) ja osoittaa sen näytössä näkyvällä hälytyksellä ja toimenpideohjeilla.

Info-valikko

Lämpöpumpun valikkoon 3.1 on koottu kaikki lämpöpumpun mittaussarvot. Tutustuminen tämän valikon arvoihin auttaa usein löytämään vian aiheuttajan. Ohjevalikossa on lisätietoa valikosta 3.1.

Hälytysten käsittely

Hälytys tarkoittaa, että on ilmennyt jonkinlainen toimintahäiriö. Tämä osoitetaan sillä, että tilamerkkivalo ei enää pala vihreänä vaan punaisena ja näytössä näkyy hälytyskello.



HÄLYTYS

Punainen hälytys tarkoittaa, että on ilmennyt toimintahäiriö, jota lämpöpumppu ei pysty poistamaan itse. Voit nähdä hälytyksen tyypin ja kuitata hälytyksen kiertämällä valitsinta ja painamalla OK-painiketta. Voit myös asettaa lämpöpumpun tilaksi vikatilakäyttö.

info/toimenpide Tässä voit lukea mistä hälytys johtuu ja vinkkejä hälytyssyyntä poistamiseksi.

palauta hälytys Monissa tapauksissa tuote palaa normaalitilaan, kun valitaan "palauta hälytys". Jos merkkivalo muuttuu vihreäksi, kun olet valinnut "palauta hälytys", hälytys on poissa. Jos merkkivalo edelleen palaa punaisena ja hälytysvalikko näkyy näytössä, hälytyksen syy on edelleen aktiivinen.

vikatilakäyttö "vikatilakäyttö" on eräänlainen varatila. Tämä tarkoittaa, että lämpöpumppu tuottaa lämmitys- ja käyttövesiä ongelmasta huolimatta. Se voi tarkoittaa, että lämpöpumpun kompressorit eivät ole käytössä. Siinä tapauksessa lämmitys- ja käyttövesiä tuotetaan sähkövoimalla.



MUISTA!

Jotta vikatilakäyttö voidaan valita, jonkun hälytystoimenpiteen täytyy valittu valikossa 5.1.4.



MUISTA!

"vikatilakäyttö" valitseminen ei ole sama kuin hälytyksen aiheuttaneen ongelman korjaaminen. Merkkivalo palaa siksi edelleen punaisena.

Ellei hälytystä palauteta, sinun on otettava yhteys asentajaan toimenpideohjeita varten.



HUOM!

Tarvitset tuotteen sarjanumeron (14 numeroinen) huolto- ja tukiyhteydenotoissa.

Katso luku "Sarjanumero".

Vianetsintä

Useimmissa tapauksissa F1355 havaitsee toimintahäiriön (toimintahäiriö voi aiheuttaa mukavuuden heikkenemisen) ja osoittaa sen näytössä näkyvällä hälytyksellä ja toimenpideohjeilla.



HUOM!

Ruuveilla kiinnitetyt luukut saa avata vain valtuutetun asentajan valvonnassa.



HUOM!

Jos huolto edellyttää ruuvattujen luukkujen irrottamisen, sähkönsyöttö pitää katkaista turvakytkimellä.



HUOM!

Koska F1355 voidaan liittää moniin ulkoisiin yksiköihin, myös ne on tarkastettava.

PERUSTOIMENPITEET

Aloita tarkastamalla seuraavat:

- Katkaisimen (SF1) asento.

- Talon ryhmä- tai päävarokkeet.
- Talon vikavirtakytkin.
- Automaattivaroke F1355 (FC1):lle.
- Oikein säädetty valvontakytkin (jos sellainen on asennettu).

KÄYTTÖVESI LIIAN KYLMÄÄ TAI EI KÄYTTÖVETTÄ

- Suljettu tai pienelle säädetty lämminvesivaraajan täyttöventtiili .
 - Avaa venttiili.
- Sekoitusventtiilin (jos asennettu) asetus liian alhainen.
 - Sääda sekoitusventtiili.
- Suuri lämpimän käyttöveden kulutus.
 - Odota kunnes käyttövesi on lämmennyt. Tilapäisesti suurempi käyttövesikapasiteetti (tilapäinen luksus) voidaan aktivoida valikossa 2.1.
- Liian alhainen käyttövesiasetus.
 - Mene valikkoon 2.2 ja valitse korkeampi mukavuus-tila.
- Liian alhainen tai ei käyttöveden käyttöpriorisointia.
 - Mene valikkoon 4.9.1 ja suurena käyttöveden priorisointiaikaa. Huomaa, että jos käyttövesiaikaa pidennetään, lämmitysaika lyhenee, mikä voi laskea huonelämpötilaa.
- F1355 väärässä käyttötilassa.
 - Mene valikkoon 4.2. Jos tila "auto" on valittu, valitse "lisäyksen pysäytys":lle suurempi arvo valikossa 4.9.2.
 - Jos tila "käsinohjaus" on valittu, valitse lisäksi "lisäys".
- Lomatila aktivoitu valikossa 4.7.
 - Mene valikkoon 4.7 ja valitse Pois.

MATALA HUONELÄMPÖTILA

- Termostaatteja kiinni useissa huoneissa.
 - Avaa termostaatit niin monessa huoneessa kuin mahdollista. Sääda huonelämpötila valikossa 1.1 sen sijaan, että suljet termostaatteja.
- Lämpöautomaatiikan asetusarvo liian alhainen.
 - Mene valikkoon 1.1 "lämpötila" ja siirrä lämpökäyrää ylöspäin. Jos huonelämpötila on alhainen vain kylmällä säällä, suurena lämpökäyrän jyrkkyyttä valikossa 1.9.1 "lämpökäyrä".
- Liian alhainen tai ei lämmityksen käyttöpriorisointia.

- Mene valikkoon 4.9.1 ja suurena lämmityksen priorisointiaikaa. Huomaa, että jos lämmitysaikaa lisätään, käyttövesiaika lyhenee, mikä voi vähentää käyttöveden määrää.

- F1355 väärässä käyttötilassa.
 - Mene valikkoon 4.2. Jos tila "auto" on valittu, valitse "lämmityksen pysäytys":lle suurempi arvo valikossa 4.9.2.
 - Jos tila "käsinohjaus" on valittu, valitse lisäksi "lämmitys". Ellei tämä riitä, aktivoi myös "lisäys".
- Lomatila aktivoitu valikossa 4.7.
 - Mene valikkoon 4.7 ja valitse Pois.
- Ulkoinen kosketin huonelämpötilan muutokselle aktivoitu.
 - Tarkasta mahdolliset ulkoiset koskettimet.
- Ilmaa lämmitysjärjestelmässä.
 - Poista ilma lämmitysjärjestelmästä .
- Suljettuja venttiilejä lämmitysjärjestelmässä.
 - Avaa venttiilit.

KORKEA HUONELÄMPÖTILA

- Lämpöautomaatiikan asetusarvo liian korkea.
 - Mene valikkoon 1.1 (lämpötila) ja siirrä lämpökäyrää alaspäin. Jos huonelämpötila on korkea vain kylmällä säällä, pienennä lämpökäyrän jyrkkyyttä valikossa 1.9.1 (lämpökäyrä).
- Ulkoinen kosketin huonelämpötilan muutokselle aktivoitu.
 - Tarkasta mahdolliset ulkoiset koskettimet.

EPÄTASAINEN HUONELÄMPÖTILA

- Väärin valittu lämpökäyrä.
 - Hienosääda lämpökäyrä valikossa 1.9.1
- Liian korkea "dT MUT:ssa"-arvo.
 - Mene valikkoon 5.1.14 (Virtausaset. lämmitysjärj.) ja pienennä "dT MUT:ssa" arvoa.
- Epätasainen virtaus pattereissa.
 - Tasapainota lämmitysjärjestelmän vesivirrat.

ALHAINEN JÄRJESTELMÄPAINEN

- Liian vähän vettä lämmitysjärjestelmässä.
 - Täytä vettä lämmitysjärjestelmään ja etsi mahdollisia vuotoja. Jos vettä on lisättävä jatkuvasti, ota yhteys asentajaan.

KOMPRESSORI EI KÄYNNISTY

- Ei lämmöntarvetta.
 - F1355 ei tuota lämpöä eikä käyttövettä.
- Kompressorin estetty lämpötilaehdojen vuoksi.
 - Odota kunnes lämpötila on tuotteen työalueella.
- Minimiaikaa kompressorikäynnistysten välillä ei ole saavutettu.
 - Odota vähintään 30 minuuttia ja tarkasta, että kompressorin on käynnistynyt.
- Hälytys lauennut.
 - Noudata näytön ohjeita.

UJELTAVA ÄÄNI PATTEREISTA

- Termostaatteja kiinni huoneissa ja väärin valittu lämpökäyrä.
 - Avaa termostaatit niin monessa huoneessa kuin mahdollista. Säädä huonelämpötila valikossa 1.1 sen sijaan, että suljet termostaatteja.
- Kiertovesipumpun nopeus liian korkea.
 - Mene valikkoon 5.1.11 (kiertovesipumpun nopeus) ja pienennä kiertovesipumpun nopeutta.
- Epätasainen virtaus pattereissa.
 - Tasapainota lämmitysjärjestelmän vesivirrat.

Hälytyslista

HÄLYTYS

Osoittaa, että yksi tai useampi hälytys on aktiivinen

- Punainen merkkivalo näytön alla palaa.
- Hälytyskuvake näkyy näytössä.
- Hälytysrele aktivoidaan, jos AUX-lähtö on valittu.
- Mukavuuden lasku valikon 5.1.4 valintojen mukaan.

Jos useita hälytyksiä on annettu, ne näytetään yksi kerrallaan numerojärjestyksessä. Selaa hälytyksiä OK-painikkeella.

Hälytyksen kuittaus

- Hälytys 1 – 39 palautetaan automaattisesti, kun anturi on toiminut 60 sekuntia tai kun se palautetaan käsin valikossa.
- Hälytys 54 moottorinsuojakatkaisimen manuaalinen palautus ja manuaalinen palautus valikossa.
- Hälytys 70 – 99 palautetaan automaattisesti, kun tiedonsiirto toimii.
- Hälytys 236 – 244, 253, 258 - 259 palautetaan automaattisesti, kun anturi on toiminut 60 sekuntia tai kun se palautetaan käsin valikossa.
- Hälytys 255 palautetaan automaattisesti, kun tulo sulkeutuu.
- Muut hälytykset kuitataan käsin valikossa.

Uudelleenkäynnistys F1355

Monissa tapauksissa hälytys voidaan kuitata käynnistämällä lämpöpumppu uudelleen.

1. Kytke F1355 pois päältä näytön katkaisimella.
2. Katkaise F1355:n jännitteensyöttö turvakytkimellä.
3. Anna F1355:n olla jännitteettömänä 3 minuuttia ennen kuin kytket sen uudelleen päälle.
4. Käynnistä F1355 näytön katkaisimella.



HUOM!

Näytön hälytystekstit voivat vaihdella riippuen siitä, kuinka monta lämpöpumppua sisältyy järjestelmään.

Esimerkki: anturivika -EB1yy_EPxx_BT3, jossa "yy" on lämpöpumpun numero ja "xx" on jäähdytysmoduuli.



HUOM!

F1355: etuluukun takaa tehtäviä töitä edellyttävät toimenpiteet saa tehdä vain kyseiseen tehtävään koulutettu henkilö. Ota tarvittaessa yhteys huoltoteknikkoon/asentajaan.

Hälytysnumero	Hälytysteksti näytössä	Syy	Lämpöpumpun toimenpide	Mahdollinen syy/tarkasta
1	Ant.vika:BT1	Yhteys anturiin katkennut (lämpötila-anturi, ulkoilma).	Pienin menojohdon lämpötila asetetaan lasketuksi menolämpötilaksi.	<ul style="list-style-type: none">• Katkos tai oikosulku anturissa.• Viallinen anturi.
3	Ant.vika:BT3	Yhteys anturiin katkennut (lämpötila-anturi, lämmönkeruuneste, paluu).	Kompressori estetään käyttöveden lämmityksen ajaksi. "Maks lauhdutin meno" arvoksi asetetaan "maks paluu".	<ul style="list-style-type: none">• Katkos tai oikosulku anturissa.• Viallinen anturi.
6	Anturi:BT6	Yhteys anturiin katkennut (lämpötila-anturi, käyttöveden lataus).	Käyttöveden lämmitys estetään.	<ul style="list-style-type: none">• Katkos tai oikosulku anturissa.• Viallinen anturi.
11	Ant.vika:BT11	Yhteys anturiin katkennut (lämpötila-anturi, lämmönkeruuneste, meno).	Kompressori estetään.	<ul style="list-style-type: none">• Katkos tai oikosulku anturissa.• Viallinen anturi.

Hälytysno	Hälytysteksti näytössä	Syy	Lämpöpumpun toimenpide	Mahdollinen syy/tarkasta
12	Ant.vika:BT12	Yhteys anturiin katkennut (lämpötila-anturi, lauhdutin, meno).	Kompressori estetään.	<ul style="list-style-type: none"> • Katkos tai oikosulku anturissa. • Viallinen anturi.
14	Anturivika: BT14 kuumakaasuanturi	Yhteys anturiin katkennut (lämpötila-anturi, kuumakaasu).	Kompressori estetään.	<ul style="list-style-type: none"> • Katkos tai oikosulku anturissa. • Viallinen anturi.
23	Anturivika: AZ2-BT23 ulkoilma-anturi	Yhteys anturiin katkennut (lämpötila-anturi, tuloilma)	<ul style="list-style-type: none"> • Kompressori estetään. • Pysäyttää kaikki puhaltimet, avaa QN40. 	<ul style="list-style-type: none"> • Katkos tai oikosulku anturissa. • Viallinen anturi.
25	Vika:BT25	Yhteys anturiin katkennut (lämpötila-anturi, lämmitysvesi meno, ulkoinen).	<ul style="list-style-type: none"> • Lisälämpö estetään. • Uusi oloarvo = BT71 + 10K. 	<ul style="list-style-type: none"> • Katkos tai oikosulku anturissa. • Viallinen anturi.
27	Ant.vika:BP8	Yhteys anturiin katkennut (anturi, matalapaine).	Kompressori estetään.	<ul style="list-style-type: none"> • Katkos tai oikosulku anturissa. • Viallinen anturi.
28	Ant.vika:BT71	Yhteys anturiin katkennut (lämpötila-anturi, lämmitysvesi meno, ulkoinen).	Ei toimenpidettä. Hälytyksen 25 yhteydessä lämmitys estetään.	<ul style="list-style-type: none"> • Katkos tai oikosulku anturissa. • Viallinen anturi.
29	Ant.vika:BT29	Yhteys anturiin katkennut (lämpötila-anturi, kompressori).	Kompressori estetään.	<ul style="list-style-type: none"> • Katkos tai oikosulku anturissa. • Viallinen anturi.
33	Vika: BT53	Yhteys anturiin katkennut (lämpötila-anturi, aurinkokeräin).	Aurinkokeräin estetään.	<ul style="list-style-type: none"> • Katkos tai oikosulku anturissa. • Viallinen anturi.
34	Vika:BT54	Yhteys anturiin katkennut (lämpötila-anturi, aurinkokierukka).	Aurinkokeräin estetään.	<ul style="list-style-type: none"> • Katkos tai oikosulku anturissa. • Viallinen anturi.
35	Vika: BT52	Yhteys anturiin katkennut (lämpötila-anturi, kattila).	Shuntti sulkeutuu. Poltin sammutetaan.	<ul style="list-style-type: none"> • Katkos tai oikosulku anturissa. • Viallinen anturi.
36	Vika: EP21 BT2	Yhteys anturiin katkennut (lämpötila-anturi, lämmitysvesi meno, lämmitysjärjestelmä 2).	Ohjaa paluuanturia (EP21-BT3).	<ul style="list-style-type: none"> • Katkos tai oikosulku anturissa. • Viallinen anturi.
37	Vika: EP22 BT2	Yhteys anturiin katkennut (lämpötila-anturi, lämmitysvesi meno, lämmitysjärjestelmä 3).	Ohjaa paluuanturia (EP22-BT3).	<ul style="list-style-type: none"> • Katkos tai oikosulku anturissa. • Viallinen anturi.
38	Vika: EP23 BT2	Yhteys anturiin katkennut (lämpötila-anturi, lämmitysvesi meno, lämmitysjärjestelmä 4).	Ohjaa paluuanturia (EP23-BT3).	<ul style="list-style-type: none"> • Katkos tai oikosulku anturissa. • Viallinen anturi.

Hälytysno	Hälytysteksti näytössä	Syy	Lämpöpumpun toimenpide	Mahdollinen syy/tarkasta
39	Vika:EQ1-BT64	Yhteys anturiin katkennut (lämpötila-anturi, jäähdytysshuntti suljetaan, meno).	Jäähdytys estetään. Jäähdytysshuntti suljetaan.	<ul style="list-style-type: none"> Katkos tai oikosulku anturissa. Viallinen anturi.
40-42	Kom.vaihe 1-3	Nimetyssä kompressorivaiheessa on ollut alle 160 V 30 min ajan.	Kompressori estetään.	Vaiheen puuttuminen.
43	Väärä vaihej.	Vaiheet on kytketty väärään järjestykseen.	Kompressori estetään.	Syötön vaihejärjestys on virheellinen.
44	Pehmökäynnistimen ylikuumentuminen	Pehmökäynnistyskortin varokkeet viallisia (koskee 43 kW).	Kompressori estetään.	<ul style="list-style-type: none"> Viallinen varoke. Viallinen pehmökäynnistyskortti.
45	Vaihevirhe (väärä vaihejärjestys tai vaihe puuttuu).	Yhteys pehmökäynnistyskorttiin on puuttunut yhtäjaksoisesti 30 minuuttia.	Kompressori estetään.	Väärä vaihejärjestys tai vaihe puuttuu.
51	LP-hälytys	Matalapainepressostaatin arvo on alittanut katkaisuarvon.	Kompressori estetään.	<p>Heikko lämmönkeruuneste virtaus.</p> <ul style="list-style-type: none"> Tarkasta lämmönkeruupumppu. Tarkasta, että lämmönkeruupiiri on ilmattu. Tarkasta lämmönkeruuliuksen jäätymispiste. <p>Jäähdytyspiirissä liian vähän kylmäainetta tai muu vika.</p> <ul style="list-style-type: none"> Ota yhteys valtuutettuun kylmälaiteasentajaan.
52	Lämpötilarajoinhälytys	Lämpötilarajoin on lauennut ja ollut "auki" yli 30 sekuntia.	Ei mitään (hoidetaan laitteistolla).	<p>Liian pieni virtaus.</p> <ul style="list-style-type: none"> Tarkista kiertovesipumppu. Tarkista, että lämmitysjärjestelmä on ilmattu. Tarkista lämmönkeruujärjestelmän paine.
53	Tasovahti LK	Lämmönkeruupiirin tasovahdi/pressostaatti on lauennut.	Kompressori ja lämmönkeruupumppu estetään.	Vuoto lämmönkeruupiirissä.
54	MS-hälytys	Moottorisuoja on lauennut.	Kompressori estetään.	<ul style="list-style-type: none"> Vaiheen puuttuminen. Kompressori viallinen.
55	Kuumak.häl	Kompressori on pysäytetty 3 kertaa 240 minuutiksi, koska kuumakaasun lämpötila on ollut yli 135 °C.	Kompressori estetään.	Kompressori viallinen.
56	Väärä sarjanumero	Lämpöpumpun valmistenumeroa ei ole olemassa.	Kompressorit pysäytetään ja rele deaktivoidaan.	Väärin syötetty valmistenumero.

Hälytysno	Hälytysteksti näyttössä	Syy	Lämpöpumpun toimenpide	Mahdollinen syy/tarkasta
57	Väärä ohjelma	Lämpöpumpun ohjelma ja valmistenumero eivät vastaa toisiaan.	Kompressorit pysäytetään ja rele deaktivoidaan.	Väärä ohjelma asennettu.
58	Pressostaattihälytys	Matala- tai korkeapainepressostaatti on lauennut.	Kompressori estetään.	Heikko lämmönkeruu- tai lämmitysnesteen virtaus.
60	Alh. LK ulos	Lämmönkeruunesteen menolämpötila (BT11) alittaa asetetun minimiarvon ja hälytys on pysyvä.	Kompressori estetään.	Heikko lämmönkeruunesteen virtaus. <ul style="list-style-type: none"> Tarkasta lämmönkeruupumppu. Tarkasta, että lämmönkeruupiiri on ilmattu. Tarkasta lämmönkeruuliuksen jäätymispiste.
70	Tiedonsiirtovirhe PCA Input:n kanssa.	Yhteys tulokorttiin (AA3) puuttuu.	Kompressorin esto. Jos lämpöpumppu on isäntä, menojohdon alimmaksi lämpötilaksi asetetaan laskettu menojohdon lämpötila.	Vialliset tiedonsiirtokaapelit.
71	Yhteysv. Base	Yhteys peruskorttiin (AA2 tai AA26) puuttuu.	Kompressori estetään.	Vialliset tiedonsiirtokaapelit.
72	Yhteysv. MC	Yhteys pehmökäynnistyskorttiin (AA10) puuttuu.	Kompressori estetään.	Vialliset tiedonsiirtokaapelit.
73-94	Yht.vika lisäv.	Yhteys lisävarustekorttiin puuttuu.	Lisävaruste estetään.	<ul style="list-style-type: none"> Vialliset tiedonsiirtokaapelit. Lisävaruste aktivoitu näyttössä, ei kytkettyä tiedonsiirtokaapelia. Virheellisesti kytketty tiedonsiirtokaapeli. Väärin asetettu dip-kytkin. Ei virran syöttöä lisävarustekortille.
96-99	Yh.virh RMU	Yhteys huoneyksikköön puuttuu.	Huoneyksikkö estetään.	Vialliset tiedonsiirtokaapelit.
100	Invertterin yhteysvika	Yhteys invertteriin puuttuu.	Kompressori estetään.	Tarkasta yhteyskaapelit.
130-133	Pysyvä yhteysvika lämmitysjärjestelmään 5-8	Yhteys lisävarustekorttiin on puuttunut 15 s.	Lisävaruste estetään.	Valittua lisävarustetta ei ole asennettu.
146-149	ERS tasovahti	Tasovahti estää lisävarusteen ERS.	Lisävaruste estetään.	Tarkasta vedenpoistokouru ja vesilukko.
193	Yhteysvika EME20	Yhteys EME 20 on puuttunut kolme kertaa peräkkäin.	Lisävaruste estetään.	Tarkasta yhteyskaapelit.

Hälytysno	Hälytysteksti näytössä	Syy	Lämpöpumpun toimenpide	Mahdollinen syy/tarkasta
206	Pysyvä yhteysvika "KV-mukavuus"	Yhteys huoneyksikköön on puuttunut 15 s.	Lisävaruste estetään.	<ul style="list-style-type: none"> • Vialliset tiedonsiirtokaapelit. • Väärin asetettu dip-kytkin.
245 - 251	Pysyvä yhteysvika "lisävaruste"	Yhteys lisävarustekorttiin on puuttunut 15 s.	Lisävaruste estetään.	<ul style="list-style-type: none"> • Vialliset tiedonsiirtokaapelit. • Väärin asetettu dip-kytkin.
252	Orjalämpöpumpun yhteysvirhe1-8	Yhteys orjayksikköön puuttuu.	Orjayksikön kompressori estetään.	Vialliset tiedonsiirtokaapelit.
253	Vika:QZ1-BT70	Yhteys anturiin katkennut (lämpötila-anturi, käyttövesi, meno).	Sekoitusventtiili suljetaan ja vain kylmä vesi sallitaan.	<ul style="list-style-type: none"> • Katkos tai oikosulku anturissa. • Viallinen anturi.
257	Pysyvä yhteysvika "ACS45"	Yhteys lisävarustekorttiin on puuttunut 15 s.	Lisävaruste estetään.	<ul style="list-style-type: none"> • Vialliset tiedonsiirtokaapelit. • Väärin asetettu dip-kytkin.
258	Anturivika EQ1 - BT57	Yhteys anturiin on puuttunut yli 60 s (lämpötila-anturi, jäähdytys, jäähdytysvesi).	Nykyinen kompressori estetään.	<ul style="list-style-type: none"> • Katkos tai oikosulku anturissa. • Viallinen anturi.
259	Anturivika EQ1 - BT75	Yhteys anturiin on puuttunut yli 60 s (lämpötila-anturi, jäähdytys, meno lämpödumpaus).	Ohjaa BT50.	<ul style="list-style-type: none"> • Katkos tai oikosulku anturissa. • Viallinen anturi.
292	Ant.vika:BT74	Yhteys anturiin katkennut (lämpötila-anturi, jäähdytys/lämmitys).	Ei toimenpidettä.	Tarkasta anturi ja sen liitännät.
297	Yh.vika Acc.	Yhteysvika lisävarustekorttiin.	Lisävaruste estetään.	<ul style="list-style-type: none"> • Vialliset tiedonsiirtokaapelit. • Väärin asetettu DIP-kytkin.
301 - 308	Pysyvä yhteysvika "orja" 1-8	Yhteys orjayksikköön on puuttunut 15 s.	Orjayksikön kompressori estetään.	Vialliset tiedonsiirtokaapelit.
323	Anturivika: EQ1-BT25	Yhteys anturiin katkennut (lämpötila-anturi, ulk, meno jäähdytys)	Jäähdytysasteminuutit asetetaan arvoon 0.	Tarkasta anturi ja sen liitännät.
324	Pysyvä yhteysvika BM1	Yhteys BM1:iin on puuttunut 15 s.	Aseta laskettu jäähdytyksen menolämpötila 18 asteeseen.	Vialliset tiedonsiirtokaapelit.
336-339	Anturivika EPXX-BT2	Anturin tulo on järjettömän korkea tai pieni yli 2 sekunnin ajan.	Anturisignaali korvataan EPXX-BT3-10K:lla shunttiohjauksessa.	<ul style="list-style-type: none"> • Katkos tai oikosulku anturissa. • Viallinen anturi.
357	Yhteysvika PCA lisävaruste	Yhteys lisävarustekorttiin OPT on puuttunut 60 s.	Ei mitään.	Vialliset tiedonsiirtokaapelit.

Hälytysno	Hälytysteksti näytössä	Syy	Lämpöpumpun toimenpide	Mahdollinen syy/tarkasta
358	GBM-hälytys	Hälytys GBM:stä (OPT). Kaasukattila antaa tämän hälytyksen.	Ei mitään.	Tarkasta kaasukattila.
372	Pysyvä yhteysvika Pool 2	Yhteys Pool 2:iin on puuttunut 15 s.	Lisävaruste estetään.	Vialliset tiedonsiirtokaapelit.
421	Invertterin yhteysvika	Tiedonsiirtohälytys on annettu 3 kertaa 2 tunnin sisällä tai ollut pysyvä 1 tunnin ajan.	Kompressori estetään.	Pää- ja ryhmävarokkeet ja niiden liittimet.
423	Invertterihälytystyyppi II	Invertterin ulkoisissa tuloissa on annettu hälytys 3 kertaa 2 tunnin sisällä tai ollut pysyvä 1 tunnin ajan.	Kompressori estetään.	Pää- ja ryhmävarokkeet ja niiden liittimet.
427	Suojauspysäytys invertteri	Synkronointi on epäonnistunut 3 kertaa 2 h sisällä tai jatkuvasti 1 h ajan.	Kompressori estetään.	Pää- ja ryhmävarokkeet ja niiden liittimet. • Käynnistä lämpöpumppu uudelleen. Katso sivulta 55.
429	Suojauspysäytys invertteri	Synkronointi on epäonnistunut 3 kertaa 2 h sisällä tai jatkuvasti 1 h ajan.	Kompressori estetään.	Pää- ja ryhmävarokkeet ja niiden liittimet.
431	Invertterihälytystyyppi I	Invertteri on rekisteröinyt jatkuvan ylijännitteen 1 tunnin ajan.	Kompressori estetään.	Pää- ja ryhmävarokkeet ja niiden liittimet.
433	Invertterihälytystyyppi I	Invertteri on rekisteröinyt jatkuvan alijännitteen 1 tunnin ajan.	Kompressori estetään.	Pää- ja ryhmävarokkeet ja niiden liittimet.
435	Invertterihälytystyyppi I	Invertterin kompressorivaihe on puuttunut 1 tunnin ajan.	Kompressori estetään.	Pää- ja ryhmävarokkeet ja niiden liittimet.
437	Verkkohäiriö	Verkkohäiriö on ilmennyt 3 kertaa 2 tunnin sisällä tai jatkuvasti 1 tunnin ajan.	Kompressori estetään.	Pää- ja ryhmävarokkeet ja niiden liittimet. • Käynnistä lämpöpumppu uudelleen. Katso sivulta 55.
439	Suojauslämpötila invertteri saavutettu	Invertteri on huonon jäähtymisen vuoksi tilapäisesti saavuttanut maksimityölämpötilan 3 kertaa 2 tunnin sisällä tai jatkuvasti 1 tunnin ajan.	Kompressori estetään.	• Lämmityspiirin kierto heikko. – Poista ilma lämpöpumpusta ja lämmitysjärjestelmästä. – Tarkasta, ettei suodatin ole tukossa. – Avaa lämpöpatteri-/lattialämmitystermostaattija. • Invertterin kiinnitys.

Hälytysno	Hälytysteksti näytössä	Syy	Lämpöpumpun toimenpide	Mahdollinen syy/tarkasta
441	Invertterihälytystyyppi II	Maksimivirta on tilapäisesti ollut liian korkea 3 kertaa 2 tunnin sisällä tai jatkuvasti 1 tunnin ajan.	Kompressori estetään.	Pää- ja ryhmävarokkeet ja niiden liittimet.
443	Suojauslämpötila invertteri saavutettu	Invertteri on huonon jäähtymisen vuoksi tilapäisesti saavuttanut maksimiyölämpötilan 3 kertaa 2 tunnin sisällä tai jatkuvasti 1 tunnin ajan.	Kompressori estetään.	<ul style="list-style-type: none"> • Lämmityspiirin kierto heikko. <ul style="list-style-type: none"> – Poista ilma lämpöpumpusta ja lämmitysjärjestelmästä. – Tarkasta, ettei suodatin ole tukossa. – Avaa lämpöpatteri-/lattialämmitystermostaattia. • Invertterin kiinnitys.
445	Invertterisuoja	Tilapäinen invertterivika on ilmennyt 3 kertaa 2 tunnin sisällä tai jatkuvasti 1 tunnin ajan.	Kompressori estetään.	Pää- ja ryhmävarokkeet ja niiden liittimet. <ul style="list-style-type: none"> • Käynnistä lämpöpumppu uudelleen. Katso sivulta 55.
447	Vaiheen puuttuminen	Vaihe on puuttunut 3 kertaa 2 tunnin sisällä tai jatkuvasti 1 tunnin ajan.	Kompressori estetään.	<ul style="list-style-type: none"> • Pää- ja ryhmävarokkeet ja niiden liittimet. • Kompressorin kaapelit invertteriin.
449	Epäonnistuneet kompressorikäynnistykset	Kompressori on tilapäisesti käynyt sallittua miniminopeutta pienemmällä nopeudella 3 kertaa 2 tunnin sisällä tai jatkuvasti 1 tunnin ajan.	Kompressori estetään.	<ul style="list-style-type: none"> • Pää- ja ryhmävarokkeet ja niiden liittimet. • Kompressorikaapelit. • Kompressori.
453	Korkea virtakuorma komp	Virta kompressoriin on tilapäisesti ollut liian korkea 3 kertaa 2 tunnin sisällä tai jatkuvasti 1 tunnin ajan.	Kompressori estetään.	<ul style="list-style-type: none"> • Pää- ja ryhmävarokkeet ja niiden liittimet. • Kompressorikaapelit. • Invertteri. • Kompressori.
455	Korkea tehokuorma komp	Kompressorin tehokuormitus on ollut liian suuri 3 kertaa 2 tunnin sisällä tai jatkuvasti 1 tunnin ajan.	Kompressori estetään.	<ul style="list-style-type: none"> • Pää- ja ryhmävarokkeet ja niiden liittimet. • Kompressorikaapelit. • Invertteri. • Kompressori.

Hälytysno	Hälytysteksti näytössä	Syy	Lämpöpumpun toimenpide	Mahdollinen syy/tarkasta
483	inv. ylikuumentunut	Lämpötilasuoja on rajoittanut invertterin pidemmän aikaa.	Kompressori estetään.	Lämmityspiirin kierto heikko. <ul style="list-style-type: none"> Poista ilma lämpöpumpusta ja lämmitysjärjestelmästä. Tarkasta, ettei suodatin ole tukossa. Avaa lämpöpatteri-/lattia-lämmitystermostaatteja. Invertterin kiinnitys.
504	Vaihtosuuntaajassa on ilmoitus.	Vaihtosuuntaajassa NIBE PV on virheilmoitus.	Ei toimenpidettä.	<ul style="list-style-type: none"> Tarkasta vaihtosuuntaajan virheilmoitus valikossa 3.1 - huoltotiedot. Tarkasta vaihtosuuntaaja NIBE PV.
505	Vaihtosuuntaajassa on maadoitusvika.	NIBE PV:n vaihtosuuntaajassa on maadoitusvika.	Ei toimenpidettä.	Tarkasta PV-paneelin/vaihtosuuntaajan kytkentä.
506	Verkköj. vaihtos. työalueen ulkopuolella.	Verkköjännite on pidemmän aikaa ollut vaihtosuuntaajan työalueen ulkopuolella.	Ei toimenpidettä.	Tarkasta vaihtosuuntaajan varokkeet ja verkköjännite.
510	Vaihtosuuntaajan tasajännite on korkea.	Vaihtosuuntaajan tasajännite on korkea.	Ei toimenpidettä.	Tarkasta NIBE PV:n vaihtosuuntaaja.
511	Vhto.snt.yht	Yhteys vaihtosuuntaajaan on puuttunut viiden päivän ajan.	Ei toimenpidettä.	Tarkasta tiedonsiirtokaapeli ja sen liitännät vaihtosuuntaajaan.
524	Yht.virhe PCA-lisäv HTS 2	Yhteys lisävarusteeseen HTS 2 puuttuu.	Jos HTS 2 ohjaa jäähdytystä, laskettu menolämpötila asetetaan arvoon 18 °C.	Tarkasta anturi ja sen liitännät.
525	Yht.virhe PCA-lisäv HTS 3	Yhteys lisävarusteeseen HTS 3 puuttuu.	Jos HTS 3 ohjaa jäähdytystä, laskettu menolämpötila asetetaan arvoon 18 °C.	Tarkasta anturi ja sen liitännät.
526	Yht.virhe PCA-lisäv HTS 4	Yhteys lisävarusteeseen HTS 4 puuttuu.	Jos HTS 4 ohjaa jäähdytystä, laskettu menolämpötila asetetaan arvoon 18 °C.	Tarkasta anturi ja sen liitännät.

INFOVIESTI

Infoviestin yhteydessä etupaneelin vihreä merkkivalo syttyy ja huoltoteknikkokuvake näkyy näytössä, kunnes viesti on kuitattu. Kaikki infoviestit palautuvat automaattisesti, kun syy on korjattu. Info-viestejä ei kirjata hälytyslokiin.

Nro	Teksti näytössä	Syy	Lämpöpumpun toimennope	Palautetaan automaattisesti kun	Mahdollinen syy/tarkasta
107	Ant.vika:BT7	Anturin tulo on järjetömän korkea tai pieni yli 2 sekunnin ajan ja kytketty VPB:hen.	BT7:n näyttö korvataan merkeillä "—".	Kun anturi toimii jatkuvasti 60 s.	<ul style="list-style-type: none"> • Anturia ei ole kytketty. • Katkos tai viallinen anturi.
123	Ant.vika:AZ30-BT23 ulkoilma	Anturin tulo on järjetömän korkea tai pieni yli 2 sekunnin ajan.	QN38 sulkeutuu.	Kun anturi toimii jatkuvasti 60 s.	<ul style="list-style-type: none"> • Anturia ei ole kytketty. • Katkos tai viallinen anturi.
140-142	komp.vaihe1-3 puuttuu	Vaihe 1 kompressorille on puuttunut lyhytaikaisesti.	Kompressorin esteetään.	Vaihe palautuu.	<ul style="list-style-type: none"> • Vaihevarokkeet • Kaapeliliitännät
145	Vaihevirhe (väärä vaihejärjestys tai vaihe puuttuu).	Väärä vaihejärjestys tai vaihe puuttuu.	Kompressorin esteetään.	Tiedonsiirto palautetaan. Muuten annetaan pysyvä hälytys, 45.	Tarkasta varokkeet.
150	Tilapäinen korkeapainehälytys	Korkeapainepressostaatti on lauennut kerran 150 min jakson aikana.	Kompressorin esteetään.	Kun korkeapainepressostaatti palautuu.	Tarkasta virtaus.
151	Anturivika: CL11-BT51 allas-anturi	Viallinen yli 5 sekunnin ajan.	Allaspumppu pysähtyy.	Kun anturi toimii jatkuvasti 60 s.	<ul style="list-style-type: none"> • Anturia ei ole kytketty. • Katkos tai viallinen anturi.
152	Anturivika: CL12-BT51 allas-anturi	Viallinen yli 5 sekunnin ajan.	Allaspumppu pysähtyy.	Kun anturi on toiminnut jatkuvasti 60 s.	<ul style="list-style-type: none"> • Anturia ei ole kytketty. • Katkos tai viallinen anturi.
155	Korkea kuumakaasun lämpötila	Lämpötila ylittää tuotteen suurimman sallitun kuumakaasulämpötilan.	Ei mitään.	Kun BT14<90 °C.	
160	Alh. LK ulos	Lämmönkeruuliuoksen menolämpötilan on saavuttanut asetetun minimilämpötilan.	Kompressorin esteetään.	Lämmönkeruuliuoksen paluulämpötila on noussut 1 °C käynnistysyrityksen yhteydessä.	Virheelliset asetukset.
161	Kork LK sis	Lämmönkeruuliuoksen menolämpötilan on saavuttanut asetetun maksimilämpötilan.	Kompressorin esteetään.	Lämmönkeruuliuoksen paluulämpötila on laskenut 1 °C käynnistysyrityksen yhteydessä.	Virheelliset asetukset.

Nro	Teksti näytössä	Syy	Lämpöpumpun toimennope	Palautetaan automaattisesti kun	Mahdollinen syy/tarkasta
162	Kork.lauh me	Lauhduttimen menolämpötila on saavuttanut asetetun maksimilämpötilan.	Kompressori estetään.	Lämmitysveden paluulämpötila on laskenut 2 °C käynnistysriityksen yhteydessä.	Virheelliset asetukset.
163	Kork lauh tu	Lauhduttimen tuloämpötila on saavuttanut asetetun maksimilämpötilan.	Kompressori estetään.	Lämmitysveden paluulämpötila on laskenut 2 °C käynnistysriityksen yhteydessä.	Virheelliset asetukset.
165	Lämmitysjärjestelmän alhainen paine. Lämmitysjärjestelmän ulkoinen painevahti näyttää alhaisen paineen. Tarkasta paine ja täytä järjestelmä tarvittaessa.	AUX-tulo "painevahti lämmitysjärjestelmä" katkaistaan yli 5 sekunniksi.	Ei mitään.	Palautetaan, kun hälytyksen tulo on kiinni yli 5 sekuntia.	Tarkasta kattilapaine.
170	Yhteysv. In	Tiedonsiirtovirhe tulo kortin AA3 kanssa.	Vain informaatio.	Yhteys on palautunut.	Tarkasta tiedonsiirto-kaapelit ja niiden liitännät.
171	Yhteysv. Base	Tiedonsiirtovirhe peruskortin AA2 tai AA26 kanssa.	Vain informaatio.	Yhteys on palautunut.	Tarkasta tiedonsiirto-kaapelit ja niiden liitännät.
172	Yhteysv. MC	Tiedonsiirtovirhe pehmokäynnistyskortin AA10 kanssa.	Vain informaatio.	Yhteys on palautunut.	Tarkasta tiedonsiirto-kaapelit ja niiden liitännät.
173-179	Yht.vika lisäv.	Tiedonsiirtovirhe lisävarustekortin kanssa.	Lisävaruste estetään.	Yhteys on palautunut.	<ul style="list-style-type: none"> • Vialliset tiedonsiirtokaapelit. • Lisävaruste aktivoitu näytössä, ei kytkettyä tiedonsiirtokaapelia. • Virheellisesti kytketty tiedonsiirtokaapeli. • Väärin asetettu DIP-kytkin. • Ei virran syöttöä lisävarustekortille.

Nro	Teksti näytössä	Syy	Lämpöpumpun toimennope	Palautetaan automaattisesti kun	Mahdollinen syy/tarkasta
180	Jäätymissuoja	<ul style="list-style-type: none"> Ulkolämpötila on alle +3 °C:n samalla kun lämmitys on estetty. Ulkolämpötila on alle +3 °C:n samalla kun hälytys on estänyt kompressorin ja lisälämpö ei ole sallittu. Ulkolämpötila-anturi (BT1) puuttuu. 	Lämmitys on sallittu ja pienin menojohtojen lämpötila asetetaan lasketuksi menolämpötilaksi.	Ulkolämpötila nousee yli +3 °C:n tai lämmitys on sallittu.	Virheelliset asetukset.
181	Ongelma jaks. korotuksen yhteyd.	Ajoittainen käyttöveden ylikuumennus ei saavuttanut pysäytyslämpötilaa 5 tunnin sisällä.	Vain informaatio.	Tiedot näytetään näytössä.	Virheelliset asetukset.
182	Valvontakytkin aktiivinen	Mitattu virrankulutus ylittää valikossa 5.1.12 asetetun varokekon.	Lämpöpumppu kytkee sähkövastuksen pois porras kerrallaan.	Virrankulutus on laskenut valikossa 5.1.12 asetetun varokekon alapuolelle.	
183	Sulatus käynnissä.		Sulatus käynnissä.		
184	Suod.hälyt	Valikossa 5.3.1 asetettu aika on loppunut.	Vain informaatio.		
188-194	Yht.vika lisäv.	Tiedonsiirtovirhe lisävarustekortin kanssa.	Lisävaruste estetään.	Yhteys on palautunut.	<ul style="list-style-type: none"> Vialliset tiedonsiirtokaapelit. Väärin asetettu DIP-kytkin.
200	Yhteysvika invertterissä	Invertterin yhteysvika.	Vain informaatio.		
207	Yhteysvika PCA Accessory	3 peräkkäistä yhteysvirhettä ilmennyt.	Vain informaatio.	Yhteys on palautunut.	<ul style="list-style-type: none"> Vialliset tiedonsiirtokaapelit. Väärin asetettu DIP-kytkin.
270	Komp. esiläm. käynnissä	Kompressorin esilämmitys.	Kompressori estetään.	Pysäytetään samaan aikaan kompressorilämmittimen/kampikammioilämmittimen kanssa.	
322	SPA:ta ei päivitetty	Nykyistä spot-hintaa ei ole saatavana.	Voi vaikuttaa laitteiston priorisointeihin.	Tarkista Internet-liitäntä.	
323	Vika:EQ1-BT25	Anturin tulo on järjetömän korkea tai pieni yli 2 sekunnin ajan.	Jäähdytys AM:n laskenta, joka tehdään EQ1-BT25 asetetaan 0.		<ul style="list-style-type: none"> Katkos tai oikosulku anturissa. Viallinen anturi.

Nro	Teksti näytössä	Syy	Lämpöpumpun toimennope	Palautetaan automaattisesti kun	Mahdollinen syy/tarkasta
333	kork. mlämp	Maksimilämpötila lämpöpumpusta ylitetty.	Lämmitys estetään.	Palautuu automaattisesti, kun lämpötila on alle 70 °C.	<ul style="list-style-type: none"> Alimitoitettu lämmitysjärjestelmä. Väärin säädetty lämpökäyrä. Virheellinen virtaus. Väärin kytketty lisälämmönlähde.
334	kork. plämp	Maksimilämpötila lämpöpumpun läpi ylitetty. BT3 on yli 65 °C lämmityskäytössä	Lämmitys estetään.	Palautuu automaattisesti, kun lämpötila on alle 60 °C.	<ul style="list-style-type: none"> Alimitoitettu lämmitysjärjestelmä. Väärin säädetty lämpökäyrä. Virheellinen virtaus. Väärin kytketty lisälämmönlähde.
350	Anturivika BT50 huoneanturi.	Anturin tulo on järjetömän korkea tai pieni yli 2 sekunnin ajan, kun anturi on aktivoitu.		Palautetaan automaattisesti, kun anturi toimii jatkuvasti 60 s.	<ul style="list-style-type: none"> Katkos tai oikosulku anturissa. Viallinen anturi.
351	Anturin kalibrointi epäonnistui	Delta BT10-BT11 > 2K kalibroinnin jälkeen.	Vaihda automaattisesta manuaaliseen LK-pumpun nopeuteen.	Manuaalinen.	
353	Anturin kalibrointi epäonnistui	Delta BT3-BT12 > 2K kalibroinnin jälkeen.	Vaihda automaattisesta manuaaliseen pumpun nopeuteen.	Manuaalinen.	
359	Sis. lämpötila OPT vika	Hälytys kaasukattilasta (GBM).	Ei mitään.	Manuaalinen.	
361-367	Anturivika: EPxx-BT3 paluulämpötilan anturi	Anturin tulo on järjetömän korkea tai pieni yli 2 sekunnin ajan.		Palautetaan automaattisesti, kun anturi toimii jatkuvasti 60 s.	<ul style="list-style-type: none"> Katkos tai oikosulku anturissa. Viallinen anturi.
369-370	Anturivika: EP12-BT57/BT58	Anturin tulo on järjetömän korkea tai pieni yli 2 sekunnin ajan.	Ei mitään.	Palautetaan automaattisesti, kun anturi toimii jatkuvasti 60 s.	<ul style="list-style-type: none"> Katkos tai oikosulku anturissa. Viallinen anturi.
371	Jäätymisriski EP12-BT58	Pohjavesianturi BT58 alittaa raja-arvon.	Estää käytön.	Palautetaan automaattisesti, kun lämpötila ylittää rajaarvon +2 °C.	
420	Tilap. yhteysvika invertteriin	Tilapäinen yhteysvika ilmennyt.	Kompressorin pysäytetään.	Palautetaan automaattisesti 60 sekuntia hälytyksen poistumisen jälkeen.	Pää- ja ryhmävarokkeet ja niiden liittimet.

Nro	Teksti näytössä	Syy	Lämpöpumpun toimennope	Palautetaan automaattisesti kun	Mahdollinen syy/tarkasta
422	Invertterihälytystyyppi II	Tilapäinen hälytys invertterin ulkoisissa tuloissa ilmennyt.	Kompressori pysäytetään.	Palautetaan automaattisesti 60 sekuntia hälytyksen poistumisen jälkeen.	Pää- ja ryhmävarokkeet ja niiden liittimet.
426	Tilap. suojaus pysäytys invertteri	Invertterissä ilmennyt synkronointivirhe.	Kompressori pysäytetään.	Palautetaan automaattisesti 30 minuuttia hälytyksen poistumisen jälkeen.	Pää- ja ryhmävarokkeet ja niiden liittimet. • Käynnistä lämpöpumppu uudelleen. Katso sivulta 55.
428	Tilap. suojaus pysäytys invertteri	Invertterissä ilmennyt synkronointivirhe.	Kompressori pysäytetään.	Palautetaan automaattisesti 60 sekuntia hälytyksen poistumisen jälkeen.	Pää- ja ryhmävarokkeet ja niiden liittimet. • Käynnistä lämpöpumppu uudelleen. Katso sivulta 55.
430	Tilap. korkea verkkojännite	Invertteri on rekistöinyt tilapäisen ylijännitteen.	Kompressori pysäytetään.	Palautetaan automaattisesti 60 sekuntia hälytyksen poistumisen jälkeen.	Pää- ja ryhmävarokkeet ja niiden liittimet.
432	Invertterihälytystyyppi I	Invertteri on rekistöinyt tilapäisen alijännitteen.	Kompressori pysäytetään.	Palautetaan automaattisesti 60 sekuntia hälytyksen poistumisen jälkeen.	Pää- ja ryhmävarokkeet ja niiden liittimet.
434	Invertterihälytystyyppi I	Invertteri on rekistöinyt kompressorivaiheen puuttumisen.	Kompressori pysäytetään.	Palautetaan automaattisesti 60 sekuntia hälytyksen poistumisen jälkeen.	Pää- ja ryhmävarokkeet ja niiden liittimet.
436	Tilap. verkkohäiriö	Invertteri on rekistöinyt tilapäisen verkkohäiriön.	Kompressori pysäytetään.	Palautetaan automaattisesti 60 sekuntia hälytyksen poistumisen jälkeen.	Pää- ja ryhmävarokkeet ja niiden liittimet. • Käynnistä lämpöpumppu uudelleen. Katso sivulta 55.
438	Suojauslämpötila invertteri saavutettu	Invertteri on huonon jäädytyksen vuoksi tilapäisesti saavuttanut maksimityölämpötilan.	Kompressori pysäytetään.	Palautetaan automaattisesti 60 sekuntia hälytyksen poistumisen jälkeen.	Lämmityspiirin kierto heikko. • Poista ilma lämpöpumpusta ja lämmitysjärjestelmästä. • Tarkasta, ettei suodatin ole tukossa. • Avaa lämpöpatteri-/lattialämmitystermostaatteja.

Nro	Teksti näytössä	Syy	Lämpöpumpun toimennopeus	Palautetaan automaattisesti kun	Mahdollinen syy/tarkasta
440	Invertterihälytystyyppi II	Maksimivirta on tilapäisesti ollut liian korkea.	Kompressori pysäytetään.	Palautetaan automaattisesti 60 sekuntia hälytyksen poistumisen jälkeen.	Pää- ja ryhmävarokkeet ja niiden liittimet.
442	Suojauslämpötila invertteri saavutettu	Invertteri on huonon jäähtymisen vuoksi tilapäisesti saavuttanut maksimivirta-tilan.	Kompressori pysäytetään.	Palautetaan automaattisesti 60 sekuntia hälytyksen poistumisen jälkeen.	Lämmityspiirin kiertäminen heikko. <ul style="list-style-type: none"> Poista ilma lämpöpumpusta ja lämmitysjärjestelmästä. Tarkasta, ettei suodatinta ole tukossa. Avaa lämpöpatterin-/lattialämmitystermostaatteja.
444	Tilapäinen invertterisuoja	Tilapäinen sisäinen vika invertterissä ilmennyt.	Kompressori pysäytetään.	Palautetaan automaattisesti 60 sekuntia hälytyksen poistumisen jälkeen.	Pää- ja ryhmävarokkeet ja niiden liittimet. <ul style="list-style-type: none"> Käynnistä lämpöpumppu uudelleen. Katso sivulta 55.
446	Tilapäinen vaiheen puuttuminen	Invertteri on rekisteröinyt kompressorivaiheen puuttumisen.	Kompressori pysäytetään.	Palautetaan automaattisesti 60 sekuntia hälytyksen poistumisen jälkeen.	Pää- ja ryhmävarokkeet ja niiden liittimet.
448	Epäonnistunut kompressorikäynnistys	Kompressori on tilapäisesti käynyt sallittua miniminopeutta pienemmällä nopeudella.	Kompressori pysäytetään.	Palautetaan automaattisesti 60 sekuntia hälytyksen poistumisen jälkeen.	Pää- ja ryhmävarokkeet ja niiden liittimet.
452	Korkea virtakuorma komp	Virta kompressorin tilapäisesti ollut liian korkea.	Kompressori pysäytetään.	Palautetaan automaattisesti 60 sekuntia hälytyksen poistumisen jälkeen.	Pää- ja ryhmävarokkeet ja niiden liittimet.
454	Tilap. korkea teho kuorma kompressori	Kompressorin teho kuorma on tilapäisesti ollut liian suuri.	Kompressori pysäytetään.	Palautetaan automaattisesti 60 sekuntia hälytyksen poistumisen jälkeen.	Pää- ja ryhmävarokkeet ja niiden liittimet.

<i>Nro</i>	<i>Teksti näytössä</i>	<i>Syy</i>	<i>Lämpöpumpun toimenpide</i>	<i>Palautetaan automaattisesti kun</i>	<i>Mahdollinen syy/tarkasta</i>
482	Invertteri on rajoitettu lämpötilaehdojen vuoksi	Invertterin tilabitti hidastukselle on ollut aktiivinen 10 minuuttia	Ei mitään.	Palautetaan automaattisesti kun invertteri saavuttaa asetusarvon.	Lämmityspiirin kiertäminen heikko. <ul style="list-style-type: none"> Poista ilma lämpöpumpusta ja lämmitysjärjestelmästä. Tarkasta, ettei suodatin ole tukossa. Avaa lämpöpatteri-/lattialämmitystermostaatteja.
508	Vaihtosuunt. ei yhteyttä verkkoon.	Vaihtosuuntaaja on menettänyt yhteyden sähköverkkoon.	Ei toimenpidettä.	Palautetaan automaattisesti kun bitti ei ole ollut aktiivinen 60 sekuntiin.	Tarkasta vaihtosuuntaajan varokkeet ja verkkojännite.
509	Vaihtosuuntaaja, yllämpötila	NIBE PV:n vaihtosuuntaajan ympäristön lämpötila on liian korkea.	Ei toimenpidettä.	Palautetaan automaattisesti kun bitti ei ole ollut aktiivinen 60 sekuntiin.	Tarkasta lämpötila vaihtosuuntaajan asennustilassa.
900	Maata ei ole valittu	Maata ei ole määritetty.	Pysähtyy tilaan, jossa viesti näytetään.	Palautetaan, kun maa on valittu valikossa 5.12.	
995	ulk. hälytys	AUX-in tila.	Ei mitään.		
996	estetty	Lisälämpö estetty ulkoisesti.	Ei mitään.		
997	estetty	Kompressori on estetty ulkoisesti.	Ei mitään.		
998	käynnistyy	Näyttö on käynnistynyt uudelleen.	Ei mitään.		

Asiahakemisto

A

Aseta arvo, 10

H

Huolto, 44

Huoltotoimenpiteet, 44

Huoltotoimenpiteet, 44

Jäähdytysmoduulin ulosvetäminen, 47

Kiertovesipumpun apukäynnistys, 46

Lämminvesivaraajan tyhjennys, 45

Lämmitysjärjestelmän tyhjennys, 45

Lämmönkeruujärjestelmän tyhjennys, 45

Lämpötila-anturin tiedot, 46

USB-huoltoliitäntä, 50

Varatila, 44

Häiriöt

Hälytys, 52

Hälytyslista, 55

Hälytysten käsittely, 52

Vianetsintä, 52

Hälytys, 52

Hälytyslista, 55

Hälytysten käsittely, 52

J

Jäähdytysmoduulin ulosvetäminen, 47

K

Katkaisin, 7

Kiertovesipumpun apukäynnistys, 46

Käyttö, 10

Käytä virtuaalinäppäimistöä, 11

L

Laitteiston tiedot, 4

Lämminvesivaraajan tyhjennys, 45

Lämmitysjärjestelmän tyhjennys, 45

Lämmönkeruujärjestelmän tyhjennys, 45

Lämpötila-anturin tiedot, 46

N

Näyttö, 7

Näyttöyksikkö, 7

Katkaisin, 7

Näyttö, 7

OK-painike, 7

Takaisin-painike, 7

Tilamerkkivalo, 7

Valitsin, 7

O

Ohjaus, 7, 12

Ohjaus - Johdanto, 7

Ohjaus - valikot, 12

Ohjaus - Johdanto, 7

Ohjaus - valikot, 12

Valikko 1 -SISÄILMASTO, 12

Valikko 2 -KÄYTTÖVESI, 19

Valikko 3 -INFO, 21

Valikko 4 -LÄMPÖPUMPPU, 23

Valikko 5 -HUOLTO, 31

Ohjevalikko, 11

OK-painike, 7

S

Selaa ikkunoita, 11

Symbolit, 5

T

Takaisin-painike, 7

Tilamerkkivalo, 7

Turvallisuusohjeita, 5–6

Symbolit, 5

Turvallisuustiedot

Turvallisuusohjeita, 6

Tärkeitä tietoja

Kierrätys, 6

Tärkeää, 4

Tärkeää tietoa

Laitteiston tiedot, 4

Turvallisuusohjeita, 5

U

USB-huoltoliitäntä, 50

V

Valikko 1 -SISÄILMASTO, 12

Valikko 2 -KÄYTTÖVESI, 19

Valikko 3 -INFO, 21

Valikko 4 -LÄMPÖPUMPPU, 23

Valikko 5 -HUOLTO, 31

Valikkojärjestelmä, 8

Aseta arvo, 10

Käyttö, 10

Käytä virtuaalinäppäimistöä, 11

Ohjevalikko, 11

Selaa ikkunoita, 11

Valitse vaihtoehto, 10

Valitse valikko, 10

Valitse vaihtoehto, 10

Valitse valikko, 10
Valitsin, 7
Varatila, 44
Vianetsintä, 52

Yhteystiedot

AUSTRIA

KNV Energietechnik GmbH
Gahberggasse 11, 4861 Schörfling
Tel: +43 (0)7662 8963-0
mail@knv.at
knv.at

CZECH REPUBLIC

Družstevní závody Dražice - strojírna
s.r.o.
Dražice 69, 29471 Benátky n. Jiz.
Tel: +420 326 373 801
nibe@nibe.cz
nibe.cz

DENMARK

Vølund Varmeteknik A/S
Industrivej Nord 7B, 7400 Herning
Tel: +45 97 17 20 33
info@volundvt.dk
volundvt.dk

FINLAND

NIBE Energy Systems Oy
Juurakkotie 3, 01510 Vantaa
Tel: +358 (0)9 274 6970
info@nibe.fi
nibe.fi

FRANCE

NIBE Energy Systems France SAS
Zone industrielle RD 28
Rue du Pou du Ciel, 01600 Reyrieux
Tél: 04 74 00 92 92
info@nibe.fr
nibe.fr

GERMANY

NIBE Systemtechnik GmbH
Am Reiherpfahl 3, 29223 Celle
Tel: +49 (0)5141 75 46 -0
info@nibe.de
nibe.de

GREAT BRITAIN

NIBE Energy Systems Ltd
3C Broom Business Park,
Bridge Way, S41 9QG Chesterfield
Tel: +44 (0)845 095 1200
info@nibe.co.uk
nibe.co.uk

NETHERLANDS

NIBE Energietechnik B.V.
Energieweg 31, 4906 CG Oosterhout
Tel: +31 (0)168 47 77 22
info@nibenl.nl
nibenl.nl

NORWAY

ABK AS
Brobekkveien 80, 0582 Oslo
Tel: (+47) 23 17 05 20
post@abkklima.no
nibe.no

POLAND

NIBE-BIAWAR Sp. z o.o.
Al. Jana Pawła II 57, 15-703 Białystok
Tel: +48 (0)85 66 28 490
biawar.com.pl

RUSSIA

EVAN
bld. 8, Yuliusa Fuchika str.
603024 Nizhny Novgorod
Tel: +7 831 419 57 06
kuzmin@evan.ru
nibe-evan.ru

SWEDEN

NIBE Energy Systems
Box 14
Hannabadsvägen 5, 285 21 Markaryd
Tel: +46 (0)433-27 3000
info@nibe.se
nibe.se

SWITZERLAND

NIBE Wärmetechnik c/o ait Schweiz
AG
Industriepark, CH-6246 Altishofen
Tel. +41 (0)58 252 21 00
info@nibe.ch
nibe.ch

Ellei maatasi ole tässä luettelossa, ota yhteys NIBE:een tai lue lisätietoja osoitteesta nibe.eu.

NIBE Energy Systems
Hannabadsvägen 5
Box 14
SE-285 21 Markaryd
info@nibe.se
nibe.eu

OHB FI 2001-1 431776

Tämä käsikirja on NIBE Energy Systemsin julkaisu. Kaikki tuotekuvat ja tiedot perustuvat julkaisun hyväksymishetkellä voimassa olleisiin tietoihin. NIBE Energy Systems ei vastaa tämän esitteen mahdollisista asia- tai painovirheistä.

©2019 NIBE ENERGY SYSTEMS

