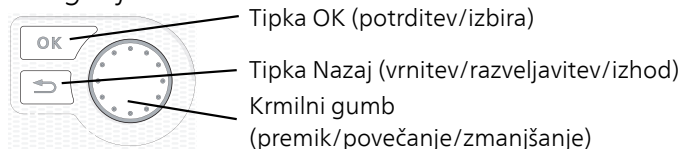


Toplotna črpalka zemlja-voda NIBE F1345



Kratka navodila

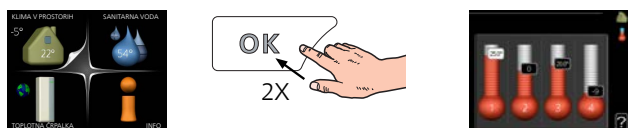
Navigacija



Podrobnejše opise funkcij tipk najdete na strani 7.

Premikanje po menijih in postopki nastavljanja so opisani na strani 10.

Nastavitev temperature v prostorih



V meni za nastavljanje sobne temperature vstopite tako, da v začetnem načinu delovanja v glavnem meniju dvakrat pritisnete tipko OK. Postopek nastavljanja je podrobneje opisan na strani 13.

Povečanje količine sanitarne vode



Začasno povečanje količine sanitarne vode (če ima vaš F1345 vgrajen grelnik vode) z zasukom krmilnega gumba izberite Meni 2 (vodna kapljica) in nato dvakrat pritisnete tipko OK. Več o nastavitvah si preberite na strani začasno luks.

Vsebina

1	<i>Pomembni podatki in navodila</i>	4
	Podatki o vgradnji	4
	Varnostna navodila	5
	Simboli	5
	Označevanje	5
	Varnostni ukrepi	6
	Serijska številka	6
	Ravnanje z odpadki	6
	Podatki o okolju	6
2	<i>Krmiljenje – Uvod</i>	7
	Zaslonska enota	7
	Sistem menijev	8
3	<i>Krmiljenje – Meniji</i>	12
	Meni 1 – KLIMA V PROSTORU	12
	Meni 2 – SAN. VODA	19
	Meni 3 – INFO	21
	Meni 4 – TOPLOTNA ČRPALKA	23
	Meni 5 – SERVIS	31
4	<i>Servisiranje</i>	44
	Servisni posegi	44
5	<i>Motnje pri zagotavljanju udobja</i>	52
	Informacijski meni	52
	Ukrepanje ob alarmih	52
	Ugotavljanje in odpravljanje napak	52
	Seznam alarmov	55
	<i>Abecedni seznam pojmov</i>	68
	<i>Naslov za stike</i>	71

1 Pomembni podatki in navodila

Podatki o vgradnji

<i>Proizvod</i>	<i>F1345</i>
Serijska številka Glavne	
Serijska številka, podrejena enota 1	
Serijska številka, podrejena enota 2	
Serijska številka, podrejena enota 3	
Serijska številka, podrejena enota 4	
Serijska številka, podrejena enota 5	
Serijska številka, podrejena enota 6	
Serijska številka, podrejena enota 7	
Serijska številka, podrejena enota 8	
Datum vgradnje	
Vgradil	
Vrsta medija – Mešalno razmerje/ledišče	
Aktivna globina vrtine/dolžina kolektorja	

Št.	Ime	Tovar. nast.	Nast.
1.9.1.1	ogrevalna krivulja (premik)	0	
1.9.1.1	ogrevalna krivulja (naklon krivulje)	7	

✓	Dodatna oprema

Serijska številka mora biti obvezno navedena

Potrdilo, da je bila vgradnja izvedena po priloženih navodilih za vgradnjo in veljavnih predpisih.

Datum _____

Podpis _____

Varnostna navodila

Ta priročnik opisuje postopke vgradnje in servisiranja, ki jih izvajajo strokovnjaki.

To napravo lahko uporabljajo otroci, starejši od 8 let, ter osebe z zmanjšanimi fizičnimi, senzoričnimi ali duševnimi sposobnostmi ali pomanjkanjem izkušenj in znanja, če jih pri uporabi nekdo nadzoruje ali pa so bile seznanjene s tem, kako varno uporabljati napravo, in razumejo nevarnosti, povezane s tem. Izdelek je namenjen strokovnjakom ali usposobljenim uporabnikom v trgovinah, hotelih, lahki industriji, kmetijstvu in v podobnih okoljih.

Otroke je treba poučiti/nadzorovati, da se z napravo ne igrajo.

Otroci naj brez nadzora naprave ne čistijo in vzdržujejo.

To je izvirni priročnik. Ne sme se ga prevajati brez odobritve NIBE.

Pridržujemo si pravico do konstrukcijskih sprememb.

©NIBE 2020.

F1345 ne smete zagnati, če obstaja tveganje, da je voda v sistemu zamrznila.

Če se napajalni kabel poškoduje, ga sme zamenjati samo NIBE, njegov serviser ali podobna pooblaščen oseba, da se ne izpostavljate nevarnosti ali dodatni škodi.

F1345 je treba vgraditi z ločilnim stikalom. Presek kabla mora biti dimenzioniran glede na uporabljeno vrednost varovalke.

Simboli



POZOR

Ta simbol označuje nevarnost za ljudi ali opremo.



UPOŠTEVAJTE

Ta simbol označuje pomembna navodila, ki jih morate upoštevati pri vzdrževanju sistema.



PREDLOG

Ta simbol označuje nasvet za lažjo uporabo izdelka.

Označevanje

CE Oznaka CE je obvezna za večino izdelkov, ki se prodajajo v EU, ne glede na to, kje so bili izdelani.

IP21 Klasifikacija ohišja elektrotehnične opreme.



Nevarnost za ljudi ali opremo.

Varnostni ukrepi

POZOR

Vgradnjo mora opraviti strokovnjak.

Če sistem vgrajujete sami, tvegate resne težave, na primer puščanje vode, puščanje hladiva, udarce električnega toka, požar in telesne poškodbe zaradi nepravilnega delovanja sistema.

Pri vgradnji uporabljajte originalno dodatno opremo in predpisane sestavne dele.

Uporaba drugačnih delov lahko povzroči puščanje vode, udarce električnega toka, požar in telesne poškodbe ter nepravilno delovanje sistema.

Enoto vgradite na trdno podlago.

Če enoto postavite na neustrezno podlago, lahko pade in povzroči materialno škodo in telesne poškodbe. Neustrezna podlaga lahko povzroča tudi tresljaje in hrup med delovanjem enote.

Poskrbite, da je enota trdno pritrjena, da lahko prenese potres ali hud veter.

Če enoto postavite na neustrezno podlago, lahko pade in povzroči materialno škodo in telesne poškodbe.

Električni priklop mora opraviti električar; sistem mora biti priključen na ločen električni tokokrog.

Priklop na napajalni tokokrog premajhne moči lahko povzroči nepravilno delovanje, udarce električnega toka in požar.

Uporabljajte cevi in orodja, ki so navedeni za to vrsto hladiva.

Ob uporabi obstoječih delov za druga hladiva lahko pride do odpovedi ali hudih poškodb na hladilnem delu sistema.

Popravlil se ne lotevajte sami. Če je potrebno popravilo sistema, se obrnite na serviserja.

Neustrezno opravljena popravila lahko povzročijo puščanje vode, puščanje hladiva, udarce električnega toka ali požar.

Za odstranitev toplotne črpalke se obrnite na serviserja ali drugega strokovnjaka.

Neustrezno opravljena vgradnja lahko povzroči puščanje vode, puščanje hladiva, udarce električnega toka ali požar.

Pred servisiranjem ali pregledom izklopite napajanje.

Če napajalne napetosti ne izklopite, tvegate udarce električnega toka ali poškodbe zaradi delujočega ventilatorja.

Enote ne zaganjajte pri odstranjenih okrovih in drugi zaščiti.

Ob dotiku vrteče se opreme, vročih površin ali delov pod napetostjo se lahko poškodujete (zmečkanine, opekline, udarci električnega toka).

Pred začetkom dela na električni napeljavi odklopite napajanje.

Če tega ne storite, tvegate udarec električnega toka, poškodbe in odpoved opreme.

PREVIDNOST

Enote ne uporabljajte za specializirane namene, kot so shranjevanje živil, hlajenje natančnih instrumentov, zamrzovanje mesa, zelenjave ali umetnin.

Taki predmeti se lahko poškodujejo.

Embalažo odložite po predpisih.

Odrabljena embalaža lahko vsebuje žeblice in les, zato lahko povzroči telesne poškodbe.

Tipk ali gumbov se ne dotikajte z mokrimi rokami.

Pri tem tvegate udarec električnega toka.

Takoj po zagonu sistema ne izklaplajte napajalne napetosti.

Počakajte najmanj pet minut, drugače lahko pride do puščanja vode ali okvare.

Enote ne upravljajte z glavnim električnim stikalom.

S tem tvegate požar ali puščanje vode. Poleg tega se lahko nenapovedano zažene ventilator in vas poškoduje.

ZLASTI ZA ENOTE, NAMENJENE ZA R407C IN R410A

- Ne uporabljajte hladiv, ki niso namenjena za enoto.

- Ne uporabljajte polnilnih jeklenk. V jeklenki se lahko sestava hladiva spremeni, to pa poslabša delovanje sistema.

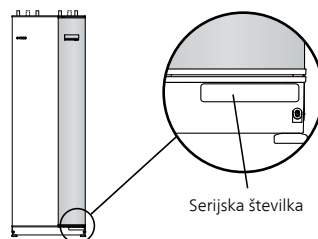
- Pri polnjenju hladiva mora hladivo teči iz posode v tekoči fazi.

- R410A pomeni, da je tlak približno 1,6-krat višji kot pri tradicionalnih hladivih.

- Polnilni priključki na enotah z R410A so drugačne velikosti, da se prepreči polnjenje sistema z nepravilnimi hladivi po pomoti.

Serijska številka


Serijsko številko najdete na spodnjem desnem vogalu sprednjega okrova, v meniju Info (meniju 3.1) ter na tipski ploščici (PZ1).




UPOŠTEVAJTE

Za servisiranje in podporo morate poznati (14-mestno) serijsko številko izdelka.

Ravnanje z odpadki

 Prepustite ravnanje z odpadno embalažo serviserju, ki vam je izdelek vgradil, ali obratu za ravnanje s posebnimi odpadki.

 Izdelka po izteku življenjske dobe ne odlagajte med gospodinske odpadke. Oddati ga morate obratu za ravnanje s posebnimi odpadki ali prodajalcu, ki izvaja storitve te vrste.

Če uporabnik neustrezno ravna z izdelkom po izteku življenjske dobe, plača globo po veljavnih predpisih.

Podatki o okolju

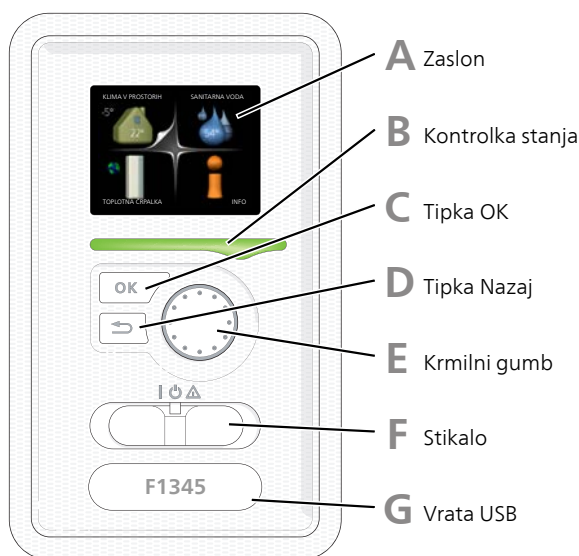
UREDBA O FLUORIRANIH TOPLOGREDNIH PLINIH (EU) ŠT. 517/2014

Naprava vsebuje fluoriran toplogredni plin, ki ga omenja Kjotski protokol.

Oprema vsebuje R407C ali R410A, fluoriran toplogredni plin s potencialom ogrevanja ozračja (GWP) 1774 oziroma 2088. Ne izpuščajte R407C oziroma R410A v atmosfero.

2 Krmiljenje – Uvod

Zaslonska enota



A ZASLON

Na zaslonu pregledujete navodila, nastavitve in podatke o delovanju. S preprosto navigacijo po menijih in različnih možnostih zlahka nastavite udobne nastavitve sistema in pridobite potrebne informacije.

B KONTROLKA STANJA

Kontrolka stanja prikazuje stanje toplotne črpalke. Kontrolka:

- sveti zeleno med normalnim delovanjem,
- sveti rumeno v rezervnem načinu delovanja,
- sveti rdeče ob sproženem alarmu.

C TIPKA OK

Tipka OK služi za:

- potrditev izbire podmenijev/možnosti/nastavitev/strani v vodniku za zagon.

D TIPKA NAZAJ

Tipka Nazaj služi za:

- vrnitev v prejšnji meni,
- spremenite nastavitve, ki še ni potrjena.

E KRMILNI GUMB

Krmilni gumb lahko vrtite v desno in v levo. Z njim lahko:

- potujete po menijih in med možnostmi,
- povečujete in zmanjšujete vrednosti,
- zamenjate stran pri navodilih, ki obsegajo več kot eno stran (npr. pri besedilih pomoči in servisnih navodilih).

F STIKALO

Stikalo ima tri položaje:

- Vkl (I)
- Pripravljenost (⏻)
- Rezervni način (⚠)

Rezervni način uporabljajte samo ob napaki v delovanju toplotne črpalke. V tem načinu se kompresor izklopi, namesto njega pa deluje električni grelnik. Zaslonska enota toplotne črpalke ugasne, kontrolka stanja sveti rumeno.

G VRATA USB

Vrata USB so skrita pod plastično značko z imenom naprave.

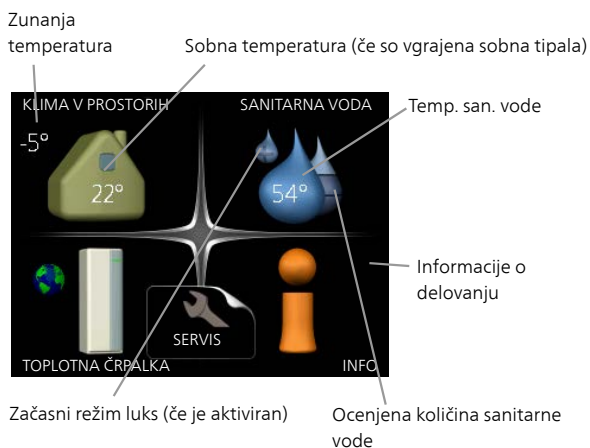
Vrata USB služijo za posodabljanje programske opreme.

Obiščite <http://www.nibeuplink.com> in kliknite zavihek "Software" ter prenesite v svoj računalnik najnovjšo programsko opremo za svoj sistem.

Sistem menijev

Ko odprete vrata toplotne črpalke, se na zaslону prikažejo štiri glavni meniji in nekaj osnovnih informacij.

GLAVNA

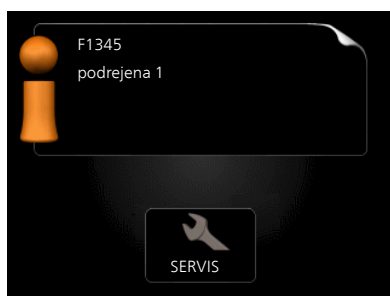


MENI 5 – SERVIS

Zahtevnejše nastavitve. Te nastavitve so namenjene le inštalaterjem ali serviserjem. Meni je viden, če za 7 sekund pritisnete gumb Nazaj, ko ste v začetnem meniju. Glejte stran 31.

Ta meni je nastavljen tudi v omejenem naboru menijev podrejene toplotne črpalke.

PODREJENA



Če je toplotna črpalka nastavljena kot podrejena enota, je prikazan samo del glavnega menija, saj večino nastavitve sistema opravljate na glavni toplotni črpalki.

MENI 1 – KLIMA V PROSTORIH

Nastavitve in urniki klime v prostorih. Glejte stran 13.

MENI 2 – SANITARNA VODA

Nastavitve in urniki priprave sanitarne vode. Glejte stran 19.

Ta meni se prikaže le, če ima toplotna črpalka priključen grelnik sanitarne vode.

MENI 3 – INFO

Prikaz temperatur in drugih podatkov o delovanju ter dostop do pregleda alarmov. Glejte stran 21.












Ta meni je nastavljen tudi v omejenem naboru menijev podrejene toplotne črpalke.

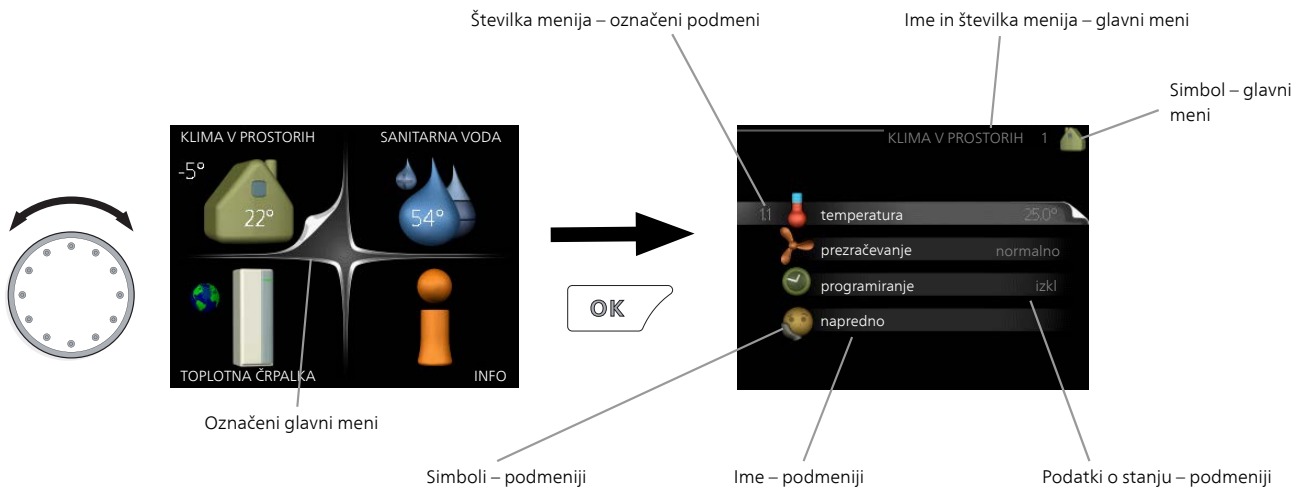
MENI 4 – TOPLOTNA ČRPALKA

Nastavitve časa, datuma, jezika, prikaza, obratovalnega stanja ipd. Glejte stran 24.

SIMBOLI NA ZASLONU

Na zaslonu se lahko med delovanjem prikažejo naslednji simboli.

Simbol	Opis
	Ta simbol se prikaže ob znaku za informacije, če vas v meniju 3.1 čakajo kakšne informacije, ki jih morate upoštevati.
	<p>Ta dva simbola označujeta blokado kompresorja oziroma dodatnega električnega grelnika v F1345.</p> <p>Ti dve enoti sta lahko blokirani zaradi nastavitve načina delovanja v meniju 4.2, po urniku, nastavljenem v meniju 4.9.5, ali ob alarmu, ki povzroči tudi blokado katere od teh enot.</p> <p> Blokada kompresorja</p> <p> Blokada dodatnega grelnika</p>
	Ta simbol sveti pri periodičnem dvigu ali aktiviranem načinu priprave sanitarne vode "luks".
	Ta simbol kaže, ali je "nast.dopust" aktivno v 4.7.
	Ta simbol kaže, ali ima F1345 povezavo z NIBE Uplink.
	<p>Ta simbol prikazuje dejansko hitrost ventilatorja, če je ta različna od normalne nastavitve.</p> <p>Potrebna dodatna oprema.</p>
	Ta simbol je viden v inštalacijah z dejavno solarno dodatno opremo.
	<p>Ta simbol je prikazan v meniju 3.1, če je aktivno ogrevanje bazena.</p> <p>Potrebna dodatna oprema.</p>
	<p>Ta simbol je prikazan v meniju 3.1, če je aktivno hlajenje.</p> <p>Potrebna dodatna oprema.</p>



UPRAVLJANJE

Kazalko premikate z vrtenjem krmilnega gumba v levo ali desno. Mesto, kjer je kazalka, je svetlejša in/ali ima znak trikotnika.



IZBIRANJE MENIJEV

Za premik na želeni podmeni označite ustrezni glavni meni in pritisnite tipko OK. Odpre se novo okno s podmeniji.

Označite ustrezni podmeni in pritisnite tipko OK.

IZBIRANJE MOŽNOSTI



Varianta

V meniju z več možnostmi je trenutno izbrana možnost označena z zeleno kljukico.



Izbira druge možnosti:

- Označite zeleno možnost. Ta možnost se označi kot predizbrana (označena belo).
- S pritiskom na tipko OK potrdite izbiro možnosti. Izbrana možnost je zdaj označena z zeleno kljukico.



NASTAVLJANJE VREDNOSTI

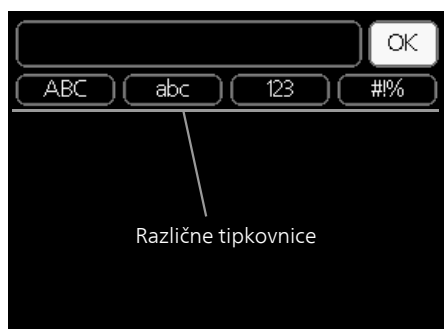


Vrednosti bodo spremenjene

Postopek nastavitve vrednosti:

- S krmilnim gumbom označite vrednost, ki jo želite nastaviti. 01
- Pritisnite tipko OK. Ozadje polja vrednosti se obarva zeleno, kar pomeni, da ste vstopili v način nastavljanja. 01
- Z vrtenjem krmilnega gumba v desno vrednost povečujete, z vrtenjem v levo pa zmanjšujete. 04
- S pritiskom na tipko OK potrdite nastavljen vrednost. Če želite vrednost vrniti v stanje pred nastavljanjem, pa pritisnite tipko Nazaj. 04

UPORABITE VIRTUALNO TIPKOVNICO



V nekaterih menijih, v katerih je treba vnašati besedilo, je na voljo virtualna tipkovnica.



Glede na meni lahko dostopate do različnih naborov znakov, ki jih lahko izbirate s krmilnim gumbom. Za spremembo preglednice znakov pritisnite tipko Nazaj. Če ima meni le en nabor znakov, je tipkovnica prikazana neposredno.

Ko končate pisanje, označite »V redu« in pritisnite tipko OK.

PREMIKANJE MED OKNI

Meni lahko obsega več oken. Med okni se premikate z vrtenjem krmilnega gumba.



Trenutno
menijsko okno

Število oken v
meniju


Premikanje med okni vodnika za zagon



Puščice za pomikanje med okni v vodniku za zagon

1. Z vrtenjem krmilnega gumba označite eno od puščic v levem zgornjem vogalu (ob številki strani).
2. Pritisnite tipko OK in se s tem premaknite na drug korak vodnika za zagon.

MENI POMOČI

 Veliko menijev je opremljenih s simbolom, ki pomeni, da vam je na voljo dodatna pomoč.

Prikaz besedila pomoči:

1. S krmilnim gumbom označite simbol pomoči.
2. Pritisnite tipko OK.

Veliko besedil pomoči obsega več oken; med okni se premikate s krmilnim gumbom.

3 Krmiljenje – Meniji

Meni 1 – KLIMA V PROSTORU

PREGLED

1 - KLIMA V PROSTORIH	1.1 - temperatura	1.1.1 – temperatura ogrevanja	
		1.1.2 – temperatura hlajenja *	
		1.1.3 - rel. vlažnost *	
	1.2 - prezračevanje		
	1.3 - programiranje	1.3.1 - programiranje ogrevanje	
		1.3.2 - programiranje hlajenje *	
		1.3.2 - programiranje prezračevanje *	
	1.9 - napredno	1.9.1 – krivulja	1.9.1.1 – ogrevalna krivulja
			1.9.1.2 – hladilna krivulja *
		1.9.2 - zunanje nastavljanje	
		1.9.3 - min. temp. dviž. voda	1.9.3.1 – min. temp. dviž. voda – ogr.
			1.9.3.2 – min. temp. dviž. voda – hlaj. *
		1.9.4 – nastavitve sobnega tipala	
		1.9.5 - nastavitve hlajenja *	
		1.9.6 - čas preklopa ventilatorja *	
	1.9.7 - lastna krivulja	1.9.7.1 – lastna ogrevalna krivulja	
		1.9.7.2 – lastna hladilna krivulja *	
	1.9.8 - paralelni premik točke		
	1.9.9 – nočno hlajenje*		

*Potrebna je dodatna oprema.

Podmeniji

Meni **KLIMA V PROSTORIH** vsebuje več podmenijev. Informacije o stanju za določen meni so prikazane na zaslonu desno od menijev.

temperatura Nastavitev temperature sistema klimatizacije. Informacije stanja prikazujejo nastavljene vrednosti sistema klimatizacije.

prezračevanje Nastavitev hitrosti ventilatorja. Informacija stanja prikazuje izbrano nastavitev. Ta meni je prikazan le, če je na sistem priključen modul za prezračevanje (dodatna oprema).

programiranje Urniki ogrevanja, hlajenja in prezračevanja. Informacija stanja "nastavi" je prikazana, če ste urnik nastavili, a trenutno ni aktiven, "nast.dopust" je prikazana, kadar je aktiven urnik dopusta (ki ima prednost pred običajnim urnikom), "aktivno" pa, če je aktiven katerikoli del urnika; drugače je prikazana možnost "izkl".

napredno Nastavljanje ogrevalne krivulje, prilagajanje po zunanji temperaturi, minimalna temperatura v dviznem vodu, sobno tipalo in funkcija hlajenja.

MENI 1.1 - TEMPERATURA

Če je v hiši več sistemov klimatizacije, je to prikazano na zaslonu s posebnim termometrom za vsak sistem.

Izberite, ali želite nastavljati ogrevanje, hlajenje ali relativno vlažnost v meniju 1.1, nato pa nastavite želeno temperaturo v naslednjem meniju "temperatura ogrevanje/hlajenje/vlažnost".

Nastavitev temperature (če je sobno tipalo priključeno in aktivirano):

ogrevanje

Območje nastavitve: 5–30 °C

Privzeta vrednost: 20

hlajenje (potrebna je dodatna oprema)

Območje nastavitve: 5–30 °C

Privzeta vrednost: 25

Če je sistem klimatizacije krmiljen s sobnim tipalom, je na zaslonu prikazana temperatura v °C.



UPOŠTEVAJTE

Ogrevalni sistem, ki toploto oddaja počasi, kot npr. talno ogrevanje, morda ne bo primeren za krmiljenje s sobnim tipalom toplotne črpalke.

Nastavitev sobne temperature spremenite s krmilnim gumbom. Novo nastavitev potrdite s pritiskom na tipko OK. Nova nastavitev temperature je prikazana desno od simbola na zaslonu.

Nastavitev temperature (če sobno tipalo ni aktivirano):

Območje nastavitve: -10 do +10

Privzeta vrednost: 0

Zaslon prikazuje nastavitve ogrevanja (premik krivulje). Temperaturo prostorov zvišate oz. znižate s povečanjem oz. zmanjšanjem vrednosti na zaslonu.

Za nastavitev vrednosti uporabite gumb. Novo nastavitev potrdite s pritiskom na tipko OK.

Število korakov spreminjanja vrednosti za spremembo sobne temperature za eno stopinjo je odvisno od ogrevalnega sistema. Običajno zadostuje en korak, v določenih primerih pa je lahko potrebnih več korakov.

Nastavljanje zelene vrednosti. Nova nastavitev temperature je prikazana desno od simbola na zaslonu.

Nastavitev relativne vlažnosti: (potrebna dodatna oprema)

Območje nastavitve: 30 do 90 %

Tovarniška nastavitev: 60 %

Meni se prikaže le, če je v meniju 5.3.16 prikazana omejitev RH.

Zaslon prikazuje vrednost, nastavljeno za relativno vlažnost. Za spremembo načina delovanja F1345 povečajte ali zmanjšajte vrednost, podano na zaslonu, glede na relativno vlažnost.

Za nastavitev zahtevane vrednosti uporabite gumb. Novo nastavitev potrdite s pritiskom na tipko OK.



UPOŠTEVAJTE

Povečevanje sobne temperature lahko "upočasni" termostati na radiatorjih ali talnem ogrevanju. Zato do konca odprite termostatske ventile, razen v prostorih, kjer mora biti temperatura nižja, npr. v spalnicah.



PREDLOG

Pred ponovno spremembo nastavitve počakajte 24 ur, da se sobna temperatura lahko ustali.

Če je zunaj mraz in je sobna temperatura prenizka, povečajte naklon krivulje v meniju 1.9.1.1 za en korak.

Če je zunaj mraz in je sobna temperatura previsoka, zmanjšajte naklon krivulje v meniju 1.9.1.1 za en korak.

Če je zunaj toplo in je sobna temperatura prenizka, povečajte vrednost v meniju 1.1.1 za en korak.

Če je zunaj toplo in je sobna temperatura previsoka, zmanjšajte vrednost v meniju 1.1.1 za en korak.

MENI 1.2 – - PREZRAČEVANJE (POTREBNA DODATNA OPREMA)

Območje nastavitve: normalno in hitrost 1-4

Privzeta vrednost: normalno

Tu lahko začasno povečate ali zmanjšate prezračevanje v stanovanju.

Po izbiri nove hitrosti se začne v krmilnem sistemu odšteti čas. Po izteku nastavljenega časa se prezračevanje vrne na normalno nastavitev.

Po potrebi lahko čas spremenite v meniju 1.9.6.

Hitrost ventilatorja je prikazana v oklepaju (v odstotkih) po vsaki spremembi hitrosti.



PREDLOG

Za spremembo nastavitve za daljši čas uporabite funkcijo dopust ali urnik.

MENI 1.3 - PROGRAMIRANJE

V meniju **programiranje** nastavljate temperaturo v prostorih (ogrevanje/hlajenje/prezračevanje) za vsak dan v tednu.

V meniju 4.7 lahko določite tudi urnik za daljše izbrano obdobje (dopust).

Urnik: Tu izberete urnik za spreminjanje.

Nastavitev urnika

Te nastavitve lahko opravite za vsak modul posebej (meni 1.3.1, 1.3.2 in 1.3.3):

Vklopljeno: Tu vklopite urnik za izbrano obdobje. Izklop ne vpliva na nastavljene čase.

Sistem: Tu izberete, za kateri sistem naj velja ustrezeni urnik. Ta možnost je prikazana le, če je v hiši več sistemov klimatizacije.

Dan: Tu izberete, za katere dni v tednu naj velja urnik. Za brisanje urnika za določen dan ponastavite čas za ta dan, tako da sta čas začetka in čas konca enaka. Če izberete vrstico »Vsi«, ta vrstica nastavi za vse dni v obdobju.

Obdobje: Tu izberete čas začetka in konca urnika za izbrani dan.

Nastavljanje: Glejte ustrezni podmeni.

Spor: Če sta dve nastavitvi med seboj v sporu, se prikaže rdeč klicaj.



PREDLOG

Za nastavitve podobnih vrednosti za vse dneve v tednu začnite z vnosom "vsi" in nato spremenite nastavitve posameznih dni.



PREDLOG

Čas zaustavitve nastavite pred časom začetka, tako da obdobje presega polnoč. Programiranje se nato konča ob nastavljenem času zaustavitve naslednji dan.

Urnik se vedno začne na datum, na katerega je nastavljen čas začetka.

MENI 1.3.1 - OGREVANJE

Tu lahko programirate povišanja in znižanja temperature prostorov za največ tri časovna obdobja na dan. Če imate vgrajeno in aktivirano sobno tipalo, se želena sobna temperatura (°C) nastavlja med časovnim obdobjem.

Če sobno tipalo ni aktivirano, se nastavi zelena sprememba (glede na nastavitev v meniju 1.1). Običajno za spremembo sobne temperature za eno stopinjo zadostuje en korak, v določenih primerih pa je lahko potrebnih več korakov.

Nastavitev: Tu nastavljate, za koliko naj se ogrevalna krivulja po urniku premakne glede na nastavitev v meniju 1.1. Če je vgrajeno sobno tipalo, želena temperaturo prostora nastavljate v °C.



UPOŠTEVAJTE

Za spremembo temperature prostorov je potreben čas. Na primer: pri talnem ogrevanju razlike sobnih temperatur v krajšem obdobju ne bodo opazne.

MENI 1.3.2 - HLAJENJE (POTREBNA DODATNA OPREMA)

Tu lahko nastavite urnik do dveh obdobjij dneva, v katerih je dovoljeno hlajenje prostorov.



MENI 1.3.3 - PREZRAČEVANJE (POTREBNA DODATNA OPREMA)

Tu lahko programirate višje in nižje nastavitve prezračevanja v do dveh obdobjih dneva.

Nastavitev: Tu nastavite zeleno hitrost ventilatorja.



UPOŠTEVAJTE

Znatne razlike nastavitve v daljših obdobjih lahko povzročijo neugodno bivalno okolje in neekonomično delovanje.

MENI 1.9 - NAPREDNO

Meni **napredno** ima besedilo v oranžni barvi in je namenjen zahtevnejšemu uporabniku. Meni obsega več podmenijev.

krivulja Nastavitev naklona ogrevalne in hladilne krivulje.

zunanje nastavljanje Nastavitev paralelnega premika ogrevalne krivulje, če je priključen zunanji krmilnik.

min. temp. dviž. voda Nastavitev najnižje dovoljene temperature dvižnega voda.

nastavitve sobnega tipala Nastavitve v zvezi s sobnim tipalom.

nastavitve hlajenja Nastavitve hlajenja.

čas preklopa ventilatorja Nastavitve časa povratka ventilatorja na normalno hitrost po začasni spremembi hitrosti.

lastna krivulja Nastavitev lastne ogrevalne in hladilne krivulje.

paralelni premik točke Nastavitev paralelnega premika ogrevalne oziroma hladilne krivulje pri določeni zunanji temperaturi.

nočno hlajenje Nastavitve nočnega hlajenja.

MENI 1.9.1 - KRIVULJA

ogrevalna krivulja

Območje nastavitve: 0–15

Privzeta vrednost: 9

hladilna krivulja (potrebna dodatna oprema)

Območje nastavitve: 0–9

Privzeta vrednost: 0

Meni **krivulja** služi za izbiro med ogrevanjem in hlajenjem. Naslednji meni (ogrevalna krivulja/hladilna krivulja) kaže ogrevalno in hladilno krivuljo za vašo hišo. Naloga krivulje je vzdrževati enakomerno sobno temperaturo ne glede na zunanjo temperaturo, s tem pa zagotavljati ekonomično delovanje. Po teh krivuljah krmilni računalnik toplotne črpalke določa temperaturo vode v ogrevalnem sistemu, temperaturo v dvižnem vodu in s tem sobno temperaturo. Tu lahko izberete krivuljo in odčitate, kako se spreminja temperatura dvižnega voda s spreminjanjem zunanje temperature. Številka skrajno desno ob napisu "sistem" prikazuje, ogrevalno/hladilno krivuljo katerega od sistemov ste izbrali.



UPOŠTEVAJTE

Pri sistemih talnega ogrevanja je treba nastavitve **maks.temp.dviž.voda** po navadi nastaviti na od 35 do 45 °C.

Pri talnem hlajenju mora biti »min. temp. dviž. voda« omejeno, da ne pride do kondenzacije.

Preverite dovoljeno maksimalno temperaturo estriha z inštalaterjem/izvajalcem estriha.



PREDLOG

Pred ponovno spremembo nastavitve počakajte 24 ur, da se sobna temperatura lahko ustali.

Če je zunaj mraz in je sobna temperatura prenizka, povečajte naklon krivulje za en korak.

Če je zunaj mraz in je sobna temperatura previsoka, zmanjšajte naklon krivulje za en korak.

Če je zunaj toplo in je sobna temperatura prenizka, povečajte paralelni premik krivulje za en korak.

Če je zunaj toplo in je sobna temperatura previsoka, zmanjšajte paralelni premik krivulje za en korak.

MENI 1.9.2 - ZUNANJE NASTAVLJANJE

sistem klimatizacije

Območje nastavitve: od -10 do +10.

Ali želena sobna temperatura, če je vgrajeno sobno tipalo. Glejte sliko.

Privzeta vrednost: 0

Pri priključenem zunanjem krmilniku lahko s sobnim termostatom ali stikalno uro med ogrevanjem začasno ali po obdobjih zvišate ali znižate sobno temperaturo. Pri vklopljenem kontaktu se premik ogrevalne krivulje spremeni za število korakov, nastavljenih v meniju. Če imate vgrajeno in aktivirano sobno tipalo, nastavljate zeleno sobno temperaturo (°C).

Če je v hiši več sistemov klimatizacije, je mogoče nastavljanje za vsak sistem posebej.

MENI 1.9.3 - MIN. TEMP. DVIŽ. VODA

ogrevanje

Območje nastavitve: 5-70 °C

Privzeta vrednost: 20 °C

hlajenje (potrebna dodatna oprema)

Tovarniška nastavitve: 18 °C

V meniju 1.9.3 izberete ogrevanje oziroma hlajenje, v naslednjem meniju (min. temperatura dvižnega voda za ogrevanje/hlajenje) pa nastavite najnižjo temperaturo dvižnega voda sistema klimatizacije. To pomeni, da F1345 nikoli ne nastavi izračunane temperature, nižje od te nastavitve.

Če je v hiši več sistemov klimatizacije, je mogoče nastavljanje za vsak sistem posebej.



PREDLOG

Vrednost lahko zvišate, če imate npr. klet, ki jo želite ogrevati celo leto, tudi poleti.

Morda je treba tudi zvišati vrednost v meniju "izklop ogrevanja" 4.9.2 "nastavitve režima avto".

MENI 1.9.4 - NASTAVITVE SOBNEGA TIPALA

sistem faktorja

ogrevanje

Območje nastavitve: 0,0–6,0

Tovarniška nastavitve ogrevanja: 1,0

hlajenje (potrebna dodatna oprema)

Območje nastavitve: 0,0–6,0

Tovarniška nastavitve hlajenja: 1,0

Tu lahko aktivirate sobna tipala za upravljanje sobne temperature.



UPOŠTEVAJTE

Počasen ogrevalni sistem, na primer talno ogrevanje, morda ne bo primeren za krmiljenje s tipali za prostor, ki so del inštalacije.

Tu lahko nastavite faktor (številsko vrednost), ki določa, koliko nad ali pod normalno temperaturo (razlika med zeleno in dejansko temperaturo prostora) mora biti prostor, da to vpliva na dovodno temperaturo klimatskega sistema. Večja vrednost pomeni večjo in hitrejšo spremembo naklona ogrevalne krivulje.



POZOR

Previsoka nastavljena vrednost za "sistem faktorja" lahko glede na vaš klimatski sistem povzroči nestabilno temperaturo prostora.

Če ima hiša več sistemov klimatizacije, opravite zgornjo nastavitve za vsakega od sistemov.

MENI 1.9.5 - NASTAVITVE HLAJENJA (POTREBNA DODATNA OPREMA)

tipalo ogr/hlaj

Tovarniška nastavitve: ni izbrano nobeno tipalo

nastavi pt vred. tipala ogr/hlaj

Območje nastavitve: 5–40 °C

Privzeta vrednost: 21

ogrevaj pri sobni temp. pod

Območje nastavitve: 0,5–10,0 °C

Privzeta vrednost: 1,0

ohlajaj pri sobni temp. nad

Območje nastavitve: 0,5–10,0 °C

Privzeta vrednost: 3,0

larm rumsgivare kyla

Območje nastavitve: vkl/izkl

Tovarniška nastavitve: izkl

vklop pasivnega hlajenja

Območje nastavitve: 10–500 GM

Tovarniška nastavitve: 30 GM

vklop aktivnega hlajenja

Območje nastavitve: 10 – 300 DM

Tovarniška nastavitve: 90 DM

kompresorji stopenjske razlike

Območje nastavitve: 10 – 150

Privzeta vrednost: 30

stopinjske minute, hlaj.

Območje nastavljanja: od -3000 do 3000 stopinjskih minut hlajenja

Tovarniška nastavitve: 0

odmet toplote 24h-funkc

Območje nastavitve: vkl/izkl

Tovarniška nastavitve: izkl

čas zaprtja za odmet hladu

Območje nastavitve: 0 - 100 s

Tovarniška nastavitve: 0 s

maks.kompr. v akt. hlajenju

Območje nastavitve: 0 - 18

Tovarniška nastavitve: 18

čas med prekl. ogrev/hlaj

Območje nastavitve: 0–48 h

Tovarniška nastavitve: 2

ojačanje mešalnega ventila

Območje nastavitve: 0,1 –10,0

Privzeta vrednost: 1,0

zakasn.koraka meš.vent.

Območje nastavitve QN41: 10–300 s

Območje nastavitve QN18 in QN36: 10–500 s

Privzete vrednosti: 30 s

F1345 lahko uporabljate za hlajenje hiše v toplejšem obdobju leta.



UPOŠTEVAJTE

Nekatere nastavitvene možnosti se prikažejo le, če je njihova funkcija nameščena in aktivirana v F1345.

tipalo ogr/hlaj

Na F1345 lahko priključite dodatno temperaturno tipalo za odločanje, kdaj je pravi čas za preklon med ogrevanjem in hlajenjem.

Če je vgrajenih več tipal za ogrevanje/hlajenje, lahko izberete, katero naj upravlja sistem.



UPOŠTEVAJTE

Kadar so tipala ogrevanja/hlajenja BT74 priključena in aktivirana v meniju 5.4, ni mogoče izbrati nobenega drugega tipala v meniju 1.9.5.

nastavi pt vred. tipala ogr/hlaj

Tu lahko nastavite, pri kateri temperaturi prostorov naj F1345 preklopi med načinom ogrevanja in načinom hlajenja.

ogrevaj pri sobni temp. pod

Tu lahko nastavite, koliko lahko sobna temperatura pade pod želeno vrednost, preden F1345 preklopi v način ogrevanja.

ohlajaj pri sobni temp. nad

Tu lahko nastavite, koliko se lahko sobna temperatura dvigne nad želeno vrednost, preden F1345 preklopi v način hlajenja.

larm rumsgivare kyla

Tu nastavite, ali F1345 sproži alarm, če je sobno tipalo med delovanjem hlajenja prekinjeno ali se pokvari.

vklop pasivnega hlajenja

Tu lahko nastavite, kdaj naj se zažene pasivno hlajenje.

Stopinjske minute izražajo trenutne ogrevalne zahteve hiše in določajo, kdaj naj se vklopi/izklopi kompresor, hlajenje oziroma dodatni grelec.

vklop aktivnega hlajenja

Tu lahko nastavite, kdaj naj se zažene aktivno hlajenje.

Stopinjske minute izražajo trenutne ogrevalne zahteve hiše in določajo, kdaj naj se vklopi/izklopi kompresor, hlajenje oziroma dodatni grelec.

kompresorji stopenjske razlike



UPOŠTEVAJTE

Ta možnost nastavljanja je prikazana le, če je v meniju 5.2.4 aktivirano hlajenje.

Tu nastavite razliko, v stopinjskih minutah, ki določa, kdaj naj se zažene naslednji kompresor.

stopinjske minute, hlaj.

Ta izbira je na voljo le, kadar priključena dodatna oprema sama šteje stopinjske minute hlajenja.

Po nastavitvi minimalne ali maksimalne vrednosti sistem samodejno nastavi dejansko vrednost glede na število kompresorjev, ki izvajajo hlajenje.

odmet toplote 24h-funkc

Tu nastavite, ali naj se v primeru, če je v zadnjih 24 urah obstajala potreba po ogrevanju, ogrevanje preklopi na najvišjo temperaturo dvižnega voda.

čas zaprtja za odmet hladu

Tukaj lahko nastavite število sekund na časovno obdobje, ko mora biti v načinu delovanja "Vklop aktivnega hlajenja" mešalni ventil zaprt.

maks.kompr. v akt. hlajenju

Tu nastavite število kompresorjev, ki se lahko uporabljajo za hlajenje, če je na voljo več kompresorjev.

čas med prekl. ogrev/hlaj

Ta izbira je na voljo samo pri dvocevni hladilnih sistemih.

Tu nastavite, koliko časa naj F1345 čaka pred povratkom v način ogrevanja, ko ni več potrebe po hlajenju, in obratno.

ojačanje mešalnega ventila in zakasn.koraka meš.vent.



UPOŠTEVAJTE

Ta možnost nastavljanja je prikazana le, če je v meniju 5.2.4 aktivirano pasivno hlajenje.

Tu nastavite ojačanje mešanja in čakalni čas mešanja za sistem hlajenja.

MENI 1.9.6 - ČAS PREKLOPA VENTILATORJA (POTREBNA DODATNA OPREMA)

Tu lahko izberete čas povratka po začasni spremembi hitrosti (hitrost 1-4) za prezračevanje v meniju 1.2.

Čas povratka je čas, po katerem se hitrost ventilatorja vrne na normalno.

MENI 1.9.7 - LASTNA KRIVULJA

temperatura dvižnega voda

ogrevanje

Območje nastavitve: 5–80 °C

hlajenje (potrebna dodatna oprema)

Območje nastavitve: 5–40 °C

Tu lahko ustvarite lastno ogrevalno ali hladilno krivuljo, z nastavljanjem zelenih temperatur dvižnega voda pri različnih zunanjih temperaturah.



UPOŠTEVAJTE

V meniju 1.9.1 izberite krivuljo 0, da bo veljala lastna krivuljalastna krivulja.

MENI 1.9.8 - PARALELNI PREMIK TOČKE

točka zunanje temp.

Območje nastavitve: -40–30 °C

Privzeta vrednost: 0 °C

sprememba krivulje

Območje nastavitve: -10–10 °C

Privzeta vrednost: 0 °C

Tu izberete spremembo ogrevalne krivulje pri določeni zunanji temperaturi. Običajno za spremembo sobne temperature za eno stopinjo zadostuje en korak, v določenih primerih pa je lahko potrebnih več korakov.

Sprememba ogrevalne krivulje deluje v območju ± 5 °C od nastavitve točka zunanje temp..

Za stalno sobno temperaturo je pomembno izbrati pravo ogrevalno krivuljo.



PREDLOG

Če je v hiši hladno, npr. -2 °C, "točka zunanje temp." nastavite na "-2" in "sprememba krivulje" povečujete, dokler ne dosežete zelene sobne temperature.



UPOŠTEVAJTE

Pred ponovno spremembo nastavitve počakajte 24 ur, da se sobna temperatura lahko ustali.

MENI 1.9.9 - NOČNO HLAJENJE (POTREBNA DODATNA OPREMA)

temp. vkl. odpadn. zraka

Območje nastavitve: 20–30 °C

Privzeta vrednost: 25 °C

min. raz. zunanost-izpuh

Območje nastavitve: 3–10 °C

Privzeta vrednost: 6 °C

Tu aktivirate nočno hlajenje.

Če je notranja temperatura v hiši visoka in zunanja nižja, se lahko hladilni učinek doseže s prisilnim prezračevanjem.

Če razlika med temperaturo zavrženega zraka in temperaturo zunanjega zraka presega nastavljeno vrednost ("min. raz. zunanost-izpuh") in temperatura zavrženega zraka presega nastavljeno vrednost ("temp. vkl. odpadn. zraka"), prezračevanje deluje s hitrostjo 4, dokler kateri od pogojev ni več izpolnjen.



UPOŠTEVAJTE

Nočno hlajenje se lahko aktivira samo, ko je izklopljeno hišno ogrevanje. To naredite v meniju 4.2.

Meni 2 – SAN. VODA

PREGLED

2 - SANITARNA VODA*, **	2.1 - začasno luks	2.9.1 - periodični dvig
	2.2 - režim udobja	2.9.2 - cirkul. san. vode *
	2.3 - programiranje	
	2.9 - napredno	

*Potrebna dodatna oprema.

** Ta meni je aktiven tudi v omejenem naboru menijev podrejene toplotne črpalke.

Podmeniji

Ta meni se prikaže le, če ima toplotna črpalka priključen grelnik sanitarne vode.

Meni **SANITARNA VODA** vsebuje več podmenijev. Informacije o stanju za določen meni so prikazane na zaslonu desno od menijev.

začasno luks Aktiviranje začasnega zvišanja temperature sanitarne vode. Informacija stanja prikazuje "izkl" oziroma preostali čas začasnega zvišanja temperature.

režim udobja Nastavitev načina udobje za san. vodo. Informacija stanja prikazuje izbrani način, "gospodarno", "normalno" ali "luks".

programiranje Urnik gretja sanitarne vode. Informacija o stanju "nastavi" se pojavi, če ste nastavili programiranje, a trenutno ni dejavno, "nast.dopust" se pojavi, če je nastavitev za dopust dejavna ob istem času kot programiranje (ko ima funkcija dopusta prednost), "aktivno" se pojavi, če je aktiven katerikoli del programiranja. Drugače se pojavi "izkl".

napredno Nastavitev začasnega zvišanja temperature sanitarne vode.

MENI 2.1 - ZAČASNO LUKS

Območje nastavitve: 3, 6 in 12 ur ter način "izkl" in "enkratno poveč."

Privzeta vrednost: "izkl"

Ob začasnem povečanju zahtev glede sanitarne vode lahko v tem meniju izberete zvišanje temperature za izbran čas.



UPOŠTEVAJTE

Če je izbran način "luks" v meniju 2.2, ni mogoče nadaljnje zvišanje.

Funkcija se aktivira takoj po izbiri časa zvišanja in potrditvi s tipko OK. Preostali čas veljavnosti te izbire je prikazan na desni.

Ko se ta čas izteče, se F1345 vrne na nastavitve iz menija 2.2.

Izberite "izkl" za izklop **začasno luks**.

MENI 2.2 - REŽIM UDOBJA

Območje nastavitve: gospodarno, normalno, luks

Privzeta vrednost: normalno

Izbirna režima se razlikujeta po temperaturi sanitarne vode. Višja temperatura pomeni, da tople sanitarne vode zmanjka kasneje.

gospodarno: V tem načinu se proizvede manj tople vode kot v drugih, je pa gospodarnejši. Ta način je primeren za manjša gospodinjstva z manjšo porabo tople vode.

normalno: Običajni način zagotavlja večjo količino tople vode in je primeren za večino gospodinjstev.

luks: Način Lux zagotavlja največjo možno količino tople vode. V tem načinu lahko sanitarno vodo dogreva tudi električni grelnik, kar zviša obratovalne stroške.

MENI 2.3 - PROGRAMIRANJE

Tu lahko programirate način ogrevanja sanitarne vode s toplotno črpalco v do dveh obdobjih na dan.

Urnik



aktivirate/deaktivirate s kljukico/brisanjem kljukice pri "aktivirano". Deaktiviranje ne vpliva na nastavljene čase.

Urnik: Tu izberete urnik za spreminjanje.

Vklopljeno: Tu vklopite urnik za izbrano obdobje. Izklop ne vpliva na nastavljene čase.

Dan: Tu izberete, za katere dni v tednu naj velja urnik. Za brisanje urnika za določen dan ponastavite čas za ta dan, tako da sta čas začetka in čas konca enaka. Če izberete vrstico »Vsi«, ta vrstica nastavi za vse dni v obdobju.

Obdobje: Tu izberete čas začetka in konca urnika za izbrani dan.

Nastavitev: Nastavite udobje za toplo vodo, ki naj tukaj velja v obdobju urnika.

Spor: Če sta dve nastavitvi med seboj v sporu, se prikaže rdeč klicaj.



PREDLOG

Za nastavitev podobnih vrednosti za vse dneve v tednu začnite z vnosom "vsi" in nato spremenite nastavitve posameznih dni.



PREDLOG

Čas zaustavitve nastavite pred časom začetka, tako da obdobje presega polnoč. Programiranje se nato konča ob nastavljenem času zaustavitve naslednji dan.

Urn timer se vedno začne na datum, na katerega je nastavljen čas začetka.

Tu nastavite načine obtoka sanitarne vode v do treh obdobjih dneva. V nastavljenih obdobjih obtočna črpalka sanitarne vode deluje v nastavljenih načinih.

"čas delovanja" določa, koliko časa naj obtočna črpalka sanitarne vode deluje ob vsakem vklopu.

"čas izpadov" določa, koliko časa naj obtočna črpalka sanitarne vode miruje po vsakem izklopu.

MENI 2.9 - NAPREDNO

Meni **napredno** ima besedilo v oranžni barvi in je namenjen zahtevnejšemu uporabniku. Meni obsega več podmenijev.

MENI 2.9.1 - PERIODIČNI DVIG

obdobje

Območje nastavitve: 1–90 dni

Privzeta vrednost: izkl

čas zač.

Območje nastavitve: 00:00 - 23:00

Privzeta vrednost: 00:00

Razvoj bakterij v grelniku vode lahko preprečite z občasnimi kratkotrajnimi dvigi temperature sanitarne vode s kompresorjem ali električnim grelnikom.

Tu lahko izberete čas presledkov med periodičnimi dvigi. Čas je nastavljen v območju od 1 do 90 dni. Tovarniška nastavitev je 14 dni. Označite/odstranite "aktivirano", da vključite/izključite funkcijo.

MENI 2.9.2 - CIRKUL. SAN. VODE (POTREBNA DODATNA OPREMA)

čas delovanja

Območje nastavitve: 1–60 min

Privzeta vrednost: 60 min

čas izpadov

Območje nastavitve: 0–60 min

Privzeta vrednost: 0 min

Meni 3 – INFO

PREGLED

3 - INFO **

3.1 - servisne info **

3.2 - info o kompr. **

3.3 - info o dod.grelcu **

3.4 - pregled alarmov **

3.5 - pregled sob. temp.

** Ta meni je aktiven tudi v omejenem naboru menijev podrejene toplotne črpalke.

Podmeniji

Meni **INFO** vsebuje več podmenijev. V tem meniju ničesar ne nastavljate, pač pa informacije le pregledujete. Informacije o stanju za določen meni so prikazane na zaslonu desno od menijev.

servisne info prikazuje ravni in nastavitve temperatur v sistemu.

info o kompr. prikazuje čase delovanja, število zagonov in druge podobne podatke za kompresor toplotne črpalke.

info o dod.grelcu prikazuje čase delovanja dodatnega grelnika in podobno.

pregled alarmov prikazuje zadnje alarme in podatke o toplotni črpalci ob sproženju alarmov.

pregled sob. temp. povprečne temperature prostorov po tednih v preteklem letu.

MENI 3.1 - SERVISNE INFO

Tu lahko pregledate podatke o dejanskem obratovalnem stanju toplotne črpalke (npr. trenutne temperature). Če je v sistem vključenih več toplotnih črpalk kot glavna/podrejene enote, so v tem meniju prikazane tudi informacije o njih. Ne morete vnašati sprememb.

Podatki so prikazani na več straneh. Po straneh se pomikate z vrtenjem krmilnega gumba.

Na eni strani se prikaže koda QR. Ta koda QR vsebuje serijsko številko, ime izdelka in izbrane podatke delovanja.

Ta meni je nastavljen tudi v omejenem naboru menijev podrejene toplotne črpalke.

Simboli v tem meniju:			
	<p>Kompresorji EP14/EP15 (hladilni modul) kaže, kateri kompresor deluje.</p>		<p>Ogrevanje Številka pomeni, koliko kompresorjev (če je vgrajen več kot eden) trenutno deluje v načinu ogrevanja.</p>
	<p>Notranje priključen zunanji dodatni grelnik in zunanji dodatni grelnik, priključen kot dodatna oprema.</p>		<p>Sanitarna voda Številka pomeni, koliko kompresorjev (če je vgrajen več kot eden) trenutno deluje v načinu segrevanja sanitarne vode.</p>
	<p>Prezračevanje (prikazano le, če je vgrajena oprema za prezračevanje)</p>		<p>Kaže, da je v grelniku vode dodatni električni grelnik, kjer to pride v poštev.</p>
	<p>Črpalke medija (modre) EP14/EP15 (hladilni modul) kaže obtočno črpalko, ki deluje, če je na toplotno črpalko priključenih več črpalk medija.</p>	  	<p>Črpalke ogrevalne vode (oranžne) EP14/EP15 (hladilni modul) kaže, katera obtočna črpalka deluje.</p>
	<p>Hlajenje Številka pomeni, koliko kompresorjev (če je vgrajen več kot eden) trenutno deluje v načinu hlajenja.</p>	 	<p>Bazen Številka pomeni, koliko kompresorjev (če je vgrajen več kot eden) trenutno deluje v načinu ogrevanja bazena.</p>
	<p>Prezračevanje</p>		<p>Dodatna oprema za solarni sistem</p>
	<p>Dodatni grelnik v hranilniku</p>		

MENI 3.2 - INFO O KOMPR.

Tu si lahko ogledate informacije o obratovalnem stanju kompresorjev in statistike instalacije. Ne morete vnašati sprememb.

Če je v sistem vključenih več toplotnih črpalk kot glavna/podrejene enote, so v zavihkih prikazane tudi informacije o kompresorjih drugih toplotnih črpalk.

Ta meni je nastavljen tudi v omejenem naboru menijev podrejene toplotne črpalke.

MENI 3.3 - INFO O DOD.GRELCU

Tu si lahko ogledate informacije o nastavitvah in obratovalnem stanju dodatnega grelnika ter statistike. Ne morete vnašati sprememb.

Podatki so prikazani na več straneh. Med stranmi se premikate z vrtenjem krmilnega gumba.

MENI 3.4 - PREGLED ALARMOV

Za lažje odkrivanje napak so tu shranjeni podatki o obratovalnih stanjih topl. črpalke ob alarmih. Shranjeni so podatki za 10 zadnjih alarmov.

Ta meni je nastavljen tudi v omejenem naboru menijev podrejene toplotne črpalke.

Za prikaz stanja ob alarmu označite alarm in pritisnite tipko OK.

MENI 3.5 - PREGLED SOB. TEMP.

Tu si lahko ogledate povprečne temperature prostorov po tednih v preteklem letu. Črtkana črta pomeni povprečno letno temperaturo.

Povprečna zunanja temperatura je prikazana le, če imate vgrajeno sobno tipalo/sobno enoto.

Če je vgrajen modul za prezračevanje (NIBE FLM), je prikazana temperatura odpadnega zraka.

Odčitavanje povprečne temperature

1. Zavrtite krmilni gumb tako, da označite prstan ob številki tedna.
2. Pritisnite tipko OK.
3. Sledite sivi črti navzgor in v levo ter odčitajte povprečno temperaturo prostorov v izbranem tednu.
4. Odčitate lahko vrednosti v različnih tednih - vrtite krmilni gumb v desno oziroma v levo in odčitavajte povprečne temperature.
5. Za izstop iz načina odčitavanja pritisnite tipko OK ali Nazaj.

Meni 4 – TOPLOTNA ČRPALKA

PREGLED

4 - TOPLOTNA ČRPALKA	4.1 - dodatne funkcije *	4.1.1 - bazen 1 *	
		4.1.2 - bazen 2 *	
		4.1.3 – internet	4.1.3.1 – NIBE Uplink
			4.1.3.8 – nastavitve tcp/ip
			4.1.3.9 – nastavitve namestnika
		4.1.4 - sms *	
		4.1.5 - SG Ready	
		4.1.6 – smart price adaption	
		4.1.8 - smart energy source™	4.1.8.1 – nastavitve
			4.1.8.2 – nast.cene
			4.1.8.3 – Vpliv CO2
			4.1.8.4 – tarifna obdobja, elektrika
			4.1.8.5 – tarif.obdobja, fiksna cena
			4.1.8.6 – tarif.obd., zun.grel.z meš.v.
			4.1.8.7 – tarif.obd., zun.stop.grel.
			4.1.8.8 – tarifna obdobja, OPT10
		4.1.11 – upravljanje prezrač. po porabi *	
	4.2 - režim delovanja		
	4.3 - moje ikone		
	4.4 - čas in datum		
	4.6 - jezik		
	4.7 - nast.dopust		
	4.9 - napredno	4.9.1 - obrat. prioritete	
		4.9.2 - nastavitve režima avto	
		4.9.3 - nastavitve stopinjskih minut	
		4.9.4 - tov. uporabn. nast.	
		4.9.5 - urnik blokad	

*Potrebna dodatna oprema.

Podmeniji

Meni **TOPLOTNA ČRPALKA** vsebuje več podmenijev. Informacije o stanju za določen meni so prikazane na zaslonu desno od menijev.

dodatne funkcije Nastavitve, ki veljajo za vse vgrajene dodatne funkcije ogrevalnega sistema.

režim delovanja Aktiviranje ročnega ali samodejnega načina delovanja. Informacija stanja prikazuje izbrani način delovanja.

moje ikone Nastavitve, katere ikone naj bodo prikazane v informacijskem oknu toplotne črpalke pri zaprtih vratih omare.

čas in datum Nastavitev datuma in časa.

jezik Tu izberete jezik prikaza informacij. Informacija stanja prikazuje izbrani jezik.

nast.dopust Dopustniški urniki ogrevanja, sanitarne vode in prezračevanja. Informacija stanja »nastavi« je prikazana, če ste urnik dopusta nastavili, vendar trenutno ni aktiven, informacija »aktivno« je prikazana, če je aktiven kak del urnika dopusta, sicer pa se prikaže »izkl«.

napredno Nastavitev načina delovanja toplotne črpalke.

MENI 4.1 - DODATNE FUNKCIJE

Za nastavitve vgrajenih dodatnih funkcij F1345 služijo podmeniji v tem meniju.

MENI 4.1.1 - 4.1.2 - BAZEN 1 - BAZEN 2 (POTREBNA DODATNA OPREMA)

temp. vklopa

Območje nastavitve: 5,0–80,0 °C

Privzeta vrednost: 22,0 °C

temp. izklopa

Območje nastavitve: 5,0–80,0 °C

Privzeta vrednost: 24,0 °C

največje št. kompr.

Območje nastavitve: 1 - 18

Tovarniška nastavitve: 18

Izberite, ali naj bo krmiljenje bazena aktivno, območje temperatur ogrevanja bazena (temperaturo vklopa in temperaturo izklopa) ter koliko kompresorjev lahko istočasno ogreva bazen.

Če temperatura bazena pade pod nastavljen temperaturo vklopa in ni zahtev za ogrevanje prostorov ali sanitarno vodo, F1345 začne ogrevati bazen.

Izbrišite kljukico pri "aktivirano" za izklop ogrevanja bazena.



UPOŠTEVAJTE

Temperatura vklopa ne more biti nastavljena višje od temperature izklopa.

MENI 4.1.3 - INTERNET

Tu lahko nastavljate povezovanje naprave F1345 z napravo NIBE Uplink, ki uporablja internet.



POZOR

Za delovanje teh funkcij je treba priključiti mrežni kabel.

MENI 4.1.3.1 - NIBE UPLINK

Tu lahko upravljate povezavo sistema z NIBE Uplink (<http://www.nibeuplink.com>) in vidite število uporabnikov, ki so s sistemom povezani prek interneta.

Povezan uporabnik ima v NIBE Uplink uporabniški račun, ki mu daje uporabniško pravico upravljati in/ali nadzorovati vaš sistem.

Zahtevajte nov povezovalni niz

Za povezavo uporabniškega računa v NIBE Uplink z vašim sistemom morate zahtevati enoznačno povezovalno kodo.

1. Označite "zahtevaj nov povezovalni niz" in pritisnite tipko OK.
2. Sistem zdaj komunicira z NIBE Uplink in ustvari povezovalno kodo.
3. Ko je povezovalni niz prejet, je prikazan v tem meniju pri "povezovalni niz" in velja 60 minut.

Odklopite vse uporabnike

1. Označite "izklopi vse uporabnike" in pritisnite tipko OK.
2. Sistem zdaj komunicira z NIBE Uplink in prekine vse internetne povezave uporabnikov s sistemom.



POZOR

Po prekinitvi povezav noben uporabnik ne more nadzorovati ali upravljati vašega sistema prek NIBE Uplink, dokler ne zahteva nove povezovalne kode.

MENI 4.1.3.8 - NASTAVITVE TCP/IP

Tu lahko nastavite nastavitve TCP/IP za inštalacijo.

Samodejna nastavitve (DHCP)

1. Obkljukajte "avtomatsko". Inštalacija zdaj prejema nastavitve TCP/IP s pomočjo DHCP.
2. Označite "potrdi" in pritisnite tipko OK.

Ročna nastavitve

1. Odstranite "avtomatsko", zdaj imate dostop do več nastavitvenih možnosti.
2. Označite "ip naslov" in pritisnite tipko OK.
3. Vnesite pravilne podatke z virtualno tipkovnico.
4. Izberite »V redu« in pritisnite tipko OK.
5. Ponovite korake 1–3 za "omrežna maska", "prehod" in "dns".
6. Označite "potrdi" in pritisnite tipko OK.



UPOŠTEVAJTE

Inštalacije ni mogoče povezati z internetom brez pravih nastavitve TCP/IP. Če niste prepričani o veljavnih nastavitvah, uporabite samodejni način ali vzpostavite stik s skrbnikom omrežja (ali podobno osebo) za več informacij.



PREDLOG

Vse nastavitve, izvedene od odprtja menija, je mogoče ponastaviti tako, da označite "ponastavi" in pritisnete gumb Potrdi.

MENI 4.1.3.9 - NASTAVITVE NAMESTNIKA

Tu lahko nastavite nastavitve namestnika za inštalacijo.

Nastavitve namestnika služijo za posredovanje podatkov o povezavi posredniškemu strežniku (proksi strežniku) med inštalacijo in internetom. Te nastavitve se uporabljajo predvsem tam, kjer je inštalacija priključena na internet prek omrežja podjetja. Inštalacija podpira načina avtentikacije HTTP Basic in HTTP Digest.

Če ste v dvomih glede potrebnih nastavitvev, se za podrobnejša navodila obrnite na svojega upravitelja omrežja (oziroma podobnega strokovnjaka).

Nastavitvev

1. Obkljukajte "uporabi namestnika", če ne želite uporabiti namestnika.
2. Označite "strežnik" in pritisnite tipko OK.
3. Vnesite pravilne podatke z virtualno tipkovnico.
4. Izberite »V redu« in pritisnite tipko OK.
5. Ponovite korake 1–3 za "vrata", "uporabn.ime" in "geslo".
6. Označite "potrdi" in pritisnite tipko OK.



PREDLOG

Vse nastavitve, izvedene od odprtja menija, je mogoče ponastaviti tako, da označite "ponastavi" in pritisnete gumb Potrdi.

MENI 4.1.4 - SMS (POTREBNA DODATNA OPREMA)

Ta meni služi za nastavitve dodatne opreme SMS 40.

Vnesite številke mobilnih telefonov, s katerih je mogoče spreminjati in pregledovati informacije o stanju toplotne črpalke. Številka mora vsebovati tudi klicno številko države, npr. +386 XXXXXXXX.

Če želite ob alarmu prejeti sporočilo SMS, označite polje desno od telefonske številke.



POZOR

Vneseni telefoni morajo podpirati sprejem sporočil SMS.

MENI 4.1.5 - SG READY

To funkcijo je mogoče uporabljati le pri električnih omrežjih, ki podpirajo standard "SG Ready".

Tu nastavite funkcijo »SG Ready«.

vpliva na sobno temp.

Tu nastavite, ali naj aktiviranje »SG Ready« vpliva na sobno temperaturo.

V nizkotarifnem načinu delovanja »SG Ready« je paralelni premik sobne temperature povečan za »+1«. Če imate vgrajeno in aktivirano sobno tipalo, pa se zelena sobna temperatura dvigne za 1 °C.

V načinu delovanja »SG Ready« s presežno zmogljivostjo je paralelni premik sobne temperature povečan za »+2«. Če imate vgrajeno in aktivirano sobno tipalo, pa se zelena sobna temperatura dvigne za 2 °C.

vpliva na san. vodo

Tu nastavite, ali naj aktiviranje »SG Ready« vpliva na temperaturo sanitarne vode.

Pri nizkotarifnem načinu delovanja »SG Ready« je temperatura izklopa priprave tople vode nastavljena na najvišjo možno raven s kompresorjem (električni grelnik ni dovoljen).

Pri načinu delovanja »SG Ready« s presežno zmogljivostjo je priprava sanitarne vode nastavljena na »luks« (električni grelnik omogočen).

vpliva na hlajenje (potrebna dodatna oprema)

Tu nastavite, ali naj aktiviranje »SG Ready« vpliva na sobno temperaturo med hlajenjem.

V nizkotarifnem načinu delovanja »SG Ready« v načinu hlajenja aktiviranje ne vpliva na sobno temperaturo.

V načinu delovanja »SG Ready« s presežno zmogljivostjo v načinu hlajenja se zelena sobna temperatura zniža za »-1«. Če imate vgrajeno in aktivirano sobno tipalo, pa se zelena sobna temperatura zniža za 1 °C.

vpliva na temp. bazena (potrebna dodatna oprema)

Tu nastavite, ali naj aktiviranje »SG Ready« vpliva na temperaturo bazena.

V nizkotarifnem načinu delovanja »SG Ready« je zelena temperatura bazena (temperatura vklopa in izklopa) zvišana za 1 °C.

V načinu delovanja »SG Ready« s presežno zmogljivostjo je zelena temperatura bazena (temperatura vklopa in izklopa) zvišana za 2 °C.

MENI 4.1.6 - SMART PRICE ADAPTION™

aktivirano

To funkcijo je mogoče uporabiti le, če imate s svojim dobaviteljem električne energije sklenjeno pogodbo za dobavo električne energije z urno tarifo Smart price adaption™ in imate aktiven račun NIBE Uplink.

območje

Tu izberete, kje (v kateri coni) je nastavljena toplotna črpalka.

Glede tega, katero consko številko vnesti, vprašajte dobavitelja električne energije.

vpliva na sobno temp.

Območje nastavitve: 1 - 10

Tovarniška nastavitve: 5

vpliva na san. vodo

Območje nastavitve: 1 - 4

Tovarniška nastavitvev: 2

vpliva na temp. bazena

Območje nastavitve: 1 - 10

Tovarniška nastavitvev: 2

vpliva na hlajenje

Območje nastavitve: 1 - 10

Tovarniška nastavitvev: 3

pregled cen el. energije

Tu lahko vidite, kako se cene električne energije spreminjajo v obdobju do treh dni.

V meniju Smart price adaption™ navedete, kje se toplotna črpalka nahaja in kako veliko vlogo naj ima cena elektrike. Večja vrednost pomeni večji vpliv cene el. energije in večje mogoče prihranke, pomeni pa tudi večje tveganje poslabšanja udobja.

Smart price adaption™ v okviru 24 ur pomakne porabo toplotne črpalke v obdobja najcenejše elektrike, kar prinaša prihranke pri dvo- ali večtarifnih pogodbah za dobavo električne energije. Funkcija uporablja urne cene za naslednjih 24 ur, ki jih pridobi prek storitve NIBE Uplink, zato potrebujete priključek na internet in uporabniški račun za NIBE Uplink.

Razveljavite izbiro »aktivirano« za izklop Smart price adaption™.

MENI 4.1.8 - SMART ENERGY SOURCE™

nastavitve

nast.cene

*Vpliv CO2**

tarifna obdobja, elektrika

*tarif.obdobja, fiksna cena***

tarif.obd., zun.grel.z meš.v.

tarif.obd., zun.stop.grel.

tarifna obdobja, OPT10

Funkcija po prednostnem seznamu upravlja uporabo posameznih priključenih virov energije. Tu lahko izberete, ali naj sistem uporablja vir energije, ki je trenutno najcenejši. Tu lahko izberete, ali naj sistem uporablja vir energije, ki je trenutno najbolj nevtralen glede ogljika.

* Da lahko odprete ta meni, v nastavitvah izberite metodo "CO₂".

** Za odprtje tega menija v nast.cene izberite »spot«.

MENI 4.1.8.1 - NASTAVITVE

smart energy source™

Območje nastavitve: Izkl/Vkl

Tovarniška nastavitvev: Izkl

način krmiljenja

Območje nastavitve: Cena/CO₂

Tovarniška nastavitvev: Cena

MENI 4.1.8.2 - NAST.CENE

cena, elektrika

Območje nastavitve: tržna c., tarifa, fiksna cena

Tovarniška nastavitvev: fiksna cena

Območje nastavitve fiksna cena: 0–100 000*

cena, zun.grel. z meš.v.

Območje nastavitve: tarifa, fiksna cena

Tovarniška nastavitvev: fiksna cena

Območje nastavitve fiksna cena: 0–100 000*

cena, zun.stop.grel.

Območje nastavitve: tarifa, fiksna cena

Tovarniška nastavitvev: fiksna cena

Območje nastavitve fiksna cena: 0–100 000*

cena, dod.grel. z OPT

Območje nastavitve: tarifa, fiksna cena

Tovarniška nastavitvev: fiksna cena

Območje nastavitve fiksna cena: 0–100 000*

Tu lahko izberete, ali naj sistem pri krmiljenju upošteva trenutne cene, tarife ali nastavljene cene. Nastavljate lahko vsak vir energije posebej. Trenutne cene lahko uporabljate le, če imate s svojim dobaviteljem električne energije sklenjeno pogodbo z urnimi tarifami.

* Valuta se spreminja z izbiro države.

MENI 4.1.8.3 - VPLIV CO2

CO2, elektrika

Območje nastavitve: 0–5

Privzeta vrednost: 2,5

CO2, zun.grel. z meš.v.

Območje nastavitve: 0–5

Privzeta vrednost: 1

CO2, zun.stop.grel.

Območje nastavitve: 0–5

Privzeta vrednost: 1

CO2, grel. z OPT10

Območje nastavitve: 0–5

Privzeta vrednost: 1

Tu nastavite ogljični odtis za vsak vir energije.

Ogljični odtisi različnih virov energije se med seboj razlikujejo. Na primer: energija iz sončnih celic ali vetrne elektrarne velja za ogljično nevtralno, torej ima nizke emisije CO₂. Energija iz fosilnih goriv velja za energijo z večjim ogljičnim odtisom, torej povzroča velike emisije CO₂.

MENI 4.1.8.4 - TARIFNA OBDOBJA, ELEKTRIKA

Tu lahko uporabljate tarifno upravljanje dodatnega električnega grelnika.

Nastavite obdobja nižje tarife. Mogoči sta dve letni tarifni obdobji. V vsakem od teh obdobji lahko nastavite do štiri tarifna obdobja za dneve med tednom (od ponedeljka do petka) oziroma do štiri tarifna obdobja za dneve ob koncu tedna (soboto in nedeljo).

MENI 4.1.8.5 - TARIF.OBDOBJA, FIKSNA CENA

Tu lahko uporabljate tarifno upravljanje za fiksne stroške električne energije.

Nastavite obdobja nižje tarife. Mogoči sta dve letni tarifni obdobji. V vsakem od teh obdobji lahko nastavite do štiri tarifna obdobja za dneve med tednom (od ponedeljka do petka) oziroma do štiri tarifna obdobja za dneve ob koncu tedna (soboto in nedeljo).

MENI 4.1.8.6 - TARIF.OBD., ZUN.GREL.Z MEŠ.V.

Tu lahko uporabljate tarifno upravljanje zunanjega grelnika z mešalnim ventilom.

Nastavite obdobja nižje tarife. Mogoči sta dve letni tarifni obdobji. V vsakem od teh obdobji lahko nastavite do štiri tarifna obdobja za dneve med tednom (od ponedeljka do petka) oziroma do štiri tarifna obdobja za dneve ob koncu tedna (soboto in nedeljo).

MENI 4.1.8.7 - TARIF.OBD., ZUN.STOP.GREL.

Tu lahko uporabljate tarifno upravljanje zunanjega stopenjskega grelnika.

Nastavite obdobja nižje tarife. Mogoči sta dve letni tarifni obdobji. V vsakem od teh obdobji lahko nastavite do štiri tarifna obdobja za dneve med tednom (od ponedeljka do petka) oziroma do štiri tarifna obdobja za dneve ob koncu tedna (soboto in nedeljo).

MENI 4.1.8.8 - TARIFNA OBDOBJA, OPT10

Tu lahko uporabljate tarifno upravljanje dodatnega grelnika s krmiljenjem OPT 10.

Nastavite obdobja nižje tarife. Mogoči sta dve letni tarifni obdobji. V vsakem od teh obdobji lahko nastavite do štiri tarifna obdobja za dneve med tednom (od ponedeljka do petka) oziroma do štiri tarifna obdobja za dneve ob koncu tedna (soboto in nedeljo).

MENI 4.1.10 - SOLARNA ELEKTRIKA (POTREBNA DODATNA OPREMA)

vpliva na sobno temp.

Območje nastavitve: vkl/izkl

Tovarniška nastavitve: izkl

vpliva na san. vodo

Območje nastavitve: vkl/izkl

Tovarniška nastavitve: izkl

vpliva na temp. bazena

Območje nastavitve: vkl/izkl

Tovarniška nastavitve: izkl

Prednost daj domači el.en. (EME 20)

Območje nastavitve: vkl/izkl

Tovarniška nastavitve: izkl

Tu nastavite, kateri del vaše inštalacije (sobna temperatura, temperatura tople vode, temperatura bazena) naj izkoristi višek električne energije iz sončnih celic.

Ko sončne celice proizvajajo več električne energije, kot je potrebuje F1345, se prilagodi temperatura v objektu in/ali se poveča temperatura tople vode.

EME

V tem meniju lahko nastavite tudi posebne nastavitve za svojo napravo EME.

Za napravo EME 20 lahko izberete, ali želite dati domači električni energiji prednost pred temperaturo prostora in tople vode, če naprava F1345 ni opremljena z zunanjim števcem energije.

MENI 4.1.11 - UPRAVLJANJE PREZRAČ. PO PORABI (POTREBNA DODATNA OPREMA)

upravljanje prezrač. po porabi

Območje nastavitve: vkl/izkl

Tovarniška nastavitev: izkl

želena Rh%

Območje nastavitve: 35–75 %

Tovarniška nastavitev: 50 %

Pri vklopu prezračevanja glede na potrebo lahko dodatna oprema HTS 40 vpliva na prezračevanje, da doseže zeleno relativno vlažnost, ki se nastavi pod »želena Rh%«.

MENI 4.2 - REŽIM DELOVANJA

režim delovanja

Območje nastavitve: avto, ročno, samo dod.ogr.

Privzeta vrednost: avto

funkcije

Območje nastavitve: kompresor, dodatno, ogrevanje, hlajenje

Toplotna črpalka deluje običajno v režimu "avto". Nastaviti je mogoče tudi režim "samo dod.ogr.", a le ob uporabi dodatnega grelca, ali "ročno", pri tem pa sami izberete, katere funkcije so omogočene.

Režim spremenite z označitvijo zelenega režima in potrditvijo s tipko OK. Po izbiri režima delovanja se na desni strani prikažejo omogočene funkcije toplotne črpalke (prekrižano = onemogočeno) in izbirne variante. Če želite omogočeno izbirno funkcijo izbrati, jo označite s krmilnim gumbom in pritisnite tipko OK.

Režim delovanja avto

V tem režimu delovanja toplotna črpalka samodejno izbira, katere funkcije so omogočene.

Režim delovanja ročno

V tem režimu delovanja lahko izbirate, katere funkcije so omogočene. V ročnem režimu ne morete preklicati izbire "kompresor".

Režim delovanja samo dod.ogr.

V tem režimu kompresor ni aktiven, ampak deluje le dodatni grelec.



UPOŠTEVAJTE

Če izberete režim "samo dod.ogr.", se prekličeta izbira kompresorja, to pa pomeni višje obratovalne stroške.

Funkcije

»kompresor« je enota, ki zagotavlja ogrevalno in sanitarno vodo za dom. Če je izbira enote »kompresor« preklicana v načinu avto, je to prikazano s simbolom v glavnem meniju. V ročnem načinu ne morete preklicati izbire »kompresor«.

»dodatno« pomaga pri ogrevanju doma in/ali pripravi tople vode, če kompresor sam ne more pokriti vseh potreb.

»ogrevanje« pomeni ogrevanje doma. Funkcijo lahko opustite, če ne želite ogrevanja.

»hlajenje« pomeni hlajenje doma v vročem vremenu. To funkcijo lahko opustite, če ne želite hlajenja. Za to možnost mora biti vgrajena dodatna oprema za hlajenje.



UPOŠTEVAJTE

Če prekličete izbiro "dodatno", lahko pride do tega, da prostori ne bodo dovolj ogreti.

MENI 4.3 - MOJE IKONE

Tu lahko izberete, katera ikona naj bo prikazana v informacijskem oknu pri zaprtih vratih F1345. Izberete lahko do 3 ikone. Če jih izberete več, izginejo tiste, ki ste jih izbrali najprej. Ikone so prikazane v zaporedju, v katerem ste jih izbrali.

MENI 4.4 - ČAS IN DATUM

Tu lahko nastavite čas, datum, obliko prikaza in časovni pas.



PREDLOG

Datum in ura se nastavljata samodejno, če je toplotna črpalka povezana z NIBE Uplink. Za pravilno nastavljanje časa mora biti nastavljena časovna cona.

MENI 4.6 - JEZIK

Tu izbirate jezik, v katerem naj sistem prikazuje podatke in navodila.

MENI 4.7 - NAST.DOPUST

Za manjšo porabo energije med dopustom lahko programirate nižjo raven ogrevanja in priprave sanitarne vode. Če je dodatna oprema priključena, lahko programirate tudi hlajenje, prezračevanje, bazen in hlajenje sončnih kolektorjev.

Če imate vgrajeno in aktivirano sobno tipalo, se zelena sobna temperatura (°C) nastavlja med časovnim obdobjem. Nastavitev velja za vse sisteme klimatizacije, ki imajo aktivirana sobna tipala.

Če sobno tipalo ni aktivirano, nastavlja želeni premik ogrevalne krivulje. Običajno za spremembo sobne temperature za eno stopinjo zadostuje en korak, v

določenih primerih pa je lahko potrebnih več korakov. Nastavitev velja za vse sisteme klimatizacije, ki nimajo aktiviranih sobnih tipal.

Urniki dopusta se začne ob 00.00 na začetni datum in konča ob 23.59 na končni datum.



PREDLOG

Nastavitev za dopust ustavite približno dan pred vrnitvijo, da lahko sistem vzpostavi običajne temperature prostorov in tople vode.



PREDLOG

Za udobnejše bivalno okolje nastavite urnik dopusta vnaprej, aktivirajte pa ga tik pred odhodom.

MENI 4.9 - NAPREDNO

Meni **napredno** ima besedilo v oranžni barvi in je namenjen zahtevnejšemu uporabniku. Meni obsega več podmenijev.

MENI 4.9.1 - OBRAT. PRIORITETE

obrat. prioritete

Območje nastavitve: od 0 do 180 min

Tovarniška nastavitve: 60 min za sanitarno vodo, 0 min za drugo

Izberite trajanje delovanja topl. črpalke po posamezni zahtevi, če je istočasno prisotna več kot ena zahteva. Če je prisotna ena sama zahteva, bo topl. črpalka delovala samo po tej zahtevi.

Oznaka kaže, kje v ciklu se nahaja toplotna črpalka.

Izbira 0 minut pomeni, da zahteva ni med prioriteta, ampak bo aktivirana le, kadar ne bo prisotna nobena druga zahteva.

MENI 4.9.2 - NASTAVITEV REŽIMA AVTO

vklop hlajenja (potrebna dodatna oprema)

Območje nastavitve: -20–40 °C

Tovarniška nastavitve: 25

izklop ogrevanja

Območje nastavitve: -20 – 40 °C

Privzeta vrednosti: 17

izklop dod. grelca

Območje nastavitve: -25 – 40 °C

Tovarniška nastavitve: 5

čas filtriranja

Območje nastavitve: 0–48 h

Privzeta vrednost: 24 h

Pri izbranem režimu "avto" toplotna črpalka določa, kdaj naj bodo omogočeni vklop in izklop dodatnega grelca ter proizvodnja toplote, glede na povprečno zunanjo temperaturo. Če je priključena dodatna oprema za hlajenje ali če ima funkcijo hlajenja vgrajeno toplotna črpalka, lahko izberete tudi temperaturo vklopa hlajenja.

V tem meniju izberete povprečno zunanjo temperaturo.



UPOŠTEVAJTE

Nastavitev "izklop dod. grelca" ne more biti višja od nastavitve "izklop ogrevanja".

čas filtriranja: Lahko nastavite tudi čas (čas filtriranja) v katerem se računa povprečna temperatura. Če izberete 0, se uporabi trenutna zunanja temperatura.



UPOŠTEVAJTE

Pri sistemih, ki za ogrevanje in hlajenje uporabljajo iste cevi, "izklop ogrevanja" ne more biti višji od "vklop hlajenja", če sistem nima tipala ogrevanja/hlajenja.

MENI 4.9.3 - NASTAVITEV STOPINJSKIH MINUT

trenutna vrednost

Območje nastavitve: -3000 – 3000

vklopi kompresor

Območje nastavitve: -1000 – -30

Privzeta vrednost: -60

kompresorji stopenjske razlike

Območje nastavitve: 10 – 2000

Privzeta vrednost: 60

zač.razl. dod.grelnika

Območje nastavitve: 100 – 1000

Tovarniška nastavitve: 400

razlika med koraki dod. grelca

Območje nastavitve: 0 – 1000

Tovarniška nastavitve: 30

Stopinjske minute izražajo trenutne ogrevalne zahteve hiše in določajo, kdaj naj se vklopi/izklopi kompresor oziroma dodatni grelec.



UPOŠTEVAJTE

Višja vrednost "vklopi kompresor" pomeni več zagonov kompresorja, kar pomeni tudi hitrejšo obrabo kompresorja. Pri prenizki vrednosti lahko sobna temperatura niha.

MENI 4.9.4 - TOV. UPORABN. NAST.

Tu lahko ponastavite na privzete vrednosti vse nastavitve, ki so dostopne uporabniku (tudi iz zahtevnejših menijev).



UPOŠTEVAJTE

Po ponastavitvi na tovarniške nastavitve morate ponovno nastaviti osebne nastavitve, npr. ogrevalno krivuljo.

MENI 4.9.5 - URNIK BLOKAD

Tu lahko programirate do dve različni časovni obdobji blokade kompresorjev v toplotni črpalki in/ali priključenega dodatnega grelnika. Če je v sistemu več toplotnih črpalk (glavna/podrejene), so blokirani tudi njihovi kompresorji.



Ko je urnik aktiven, je na glavnem meniju toplotne črpalke prikazan simbol blokade.

Urnik: Tu izberete obdobje, ki ga boste spremenili.

Vklopljeno: Tu vklopite urnik za izbrano obdobje. Izklop ne vpliva na nastavljene čase.

Dan: Tu izberete, za katere dni v tednu naj velja urnik. Za brisanje urnika za določen dan ponastavite čas za ta dan, tako da sta čas začetka in čas konca enaka. Če izberete vrstico »Vsi«, ta vrstica nastavi za vse dni v obdobju.

Obdobje: Tu izberete čas začetka in konca urnika za izbrani dan.

Zapore: Tu izberete zelene zapore.

Spor: Če sta dve nastavitvi med seboj v sporu, se prikaže rdeč klicaj.



Blokiranje vseh razpoložljivih kompresorjev.



Blokiranje vseh razpoložljivih dodatnih grelnikov.



PREDLOG

Za nastavitve podobnih vrednosti za vse dneve v tednu začnite z vnosom "vsi" in nato spremenite nastavitve posameznih dni.



PREDLOG

Čas zaustavitve nastavite pred časom začetka, tako da obdobje presega polnoč. Programiranje se nato konča ob nastavljenem času zaustavitve naslednji dan.

Urnik se vedno začne na datum, na katerega je nastavljen čas začetka.



UPOŠTEVAJTE

Blokiranje za daljši čas lahko zniža raven udobja in gospodarnosti delovanja.

Meni 5 – SERVIS

PREGLED

5 - SERVIS **	5.1 - nastavitve delovanja **	5.1.1 - nastavitve san. vode *	
		5.1.2 - maks.temp.dviž.voda	
		5.1.3 - maks. razl. temp.dviž. voda	
		5.1.4 - ukrepi ob alarmih	
		5.1.5 – hitrost ventilatorja izst. zraka *	
		5.1.7 - nast. al. črpalke medija **	
		5.1.8 - delovni režim črpalke medija **	
		5.1.9 - hitrost črpalke med. **	
		5.1.10 - rež. del. črpalke ogrev. medija **	
		5.1.11 - hitrost črpalke ogrev. vode **	
		5.1.12 - dodatno	
		5.1.14 - nast. pret. sist. klimat.	
		5.1.22 - heat pump testing	
	5.2 - sistemske nastavitve	5.2.1 - glavni/podrejeni način **	
		5.2.2 – vgrajene podrejene	
		5.2.3 - priključitev	
		5.2.4 - dod.oprema	
	5.3 - nastavitve opreme	5.3.1 - FLM *	
		5.3.2 - dod. ogrevanje z meš. vent. *	
		5.3.3 - dodatni ogrevalni sistem *	5.3.3.X – sistem klimatizacije 2 – 8 *
		5.3.4 - ogrevanje s soncem *	
		5.3.6 - dod. grelec s stop. krmilj.	
		5.3.8 - san. voda, udobje *	
		5.3.10 - medij krm. z meš.vent. *	
		5.3.11 - modbus *	
	5.4 - mehki vh/izh **		
	5.5 - tovarniške nast. servis **		
	5.6 - prisiljeno krmiljenje **		
	5.7 - vodnik za zagon **		
	5.8 - hitri zagon **		
	5.9 - sušenje estrihov		
	5.10 - sprem. logiranja **		
	5.12 - država		

*Potrebna dodatna oprema.

** Ta meni je aktiven tudi v omejenem naboru menijev podrejene toplotne črpalke.

Za vstop v servisni meni držite v glavnem meniju tipko Nazaj pritisnjeno 7 sekund.

Podmeniji

Meni **SERVIS** ima besedilo v oranžni barvi in je namenjen zahtevnejšemu uporabniku. Meni obsega več podmenijev. Informacije o stanju za določen meni so prikazane na zaslonu desno od menijev.

nastavitve delovanja Nastavitve delovanja toplotne črpalke.

sistemske nastavitve Sistemske nastavitve toplotne črpalke, aktiviranje dodatne opreme itd.

nastavitve opreme Nastavitve delovanja dodatne opreme.

mehki vh/izh Nastavljanje programske krmiljenih vhodov in izhodov na vrstnih sponkah (X5) oziroma (X6).

tovarniške nast. servis Popolna ponastavitev vseh nastavitvev (tudi uporabnikovih) na privzete vrednosti.

prisiljeno krmiljenje Tu lahko prisiljeno krmilite različne dele toplotne črpalke.

vodnik za zagon Sprožite ročne zagone po korakih vodnika za zagon ob prvem zagonu toplotne črpalke.

hitri zagon Hitri zagon kompresorja.



POZOR

Nepravilne nastavitve v servisnih menijih lahko poškodujejo toplotno črpalko.

MENI 5.1 – NASTAVITVE DELOVANJA

V podmenijih lahko nastavljate delovanje toplotne črpalke.

Ta meni je nastavljen tudi v omejenem naboru menijev podrejene toplotne črpalke.

MENI 5.1.1 – NASTAVITVE SAN. VODE

Nastavitve za toplo vodo zahtevajo, da proizvodnjo tople vode vključite v meniju 5.2.4dod.oprema.

gospodarno

Območje nastavitve temp. vkl. gospodarno: 5–55 °C

Tovarniške nastavitve temp. vkl. gospodarno: 38 °C

Območje nastavitve temp. izkl. gospodarno: 5–60 °C

Tovarniška nastavitve temp. izkl. gospodarno: 48 °C

normalno

Območje nastavitve temp. vkl. normalno: 5–60 °C

Tovarniške nastavitve temp. vkl. normalno: 41 °C

Območje nastavitve temp. izkl. normalno: 5–65 °C

Tovarniška nastavitve temp. izkl. normalno: 50 °C

luks

Območje nastavitve temp. vkl. luks: 5–70 °C

Tovarniške nastavitve temp. vkl. luks: 44 °C

Območje nastavitve temp. izkl. luks: 5–70 °C

Tovarniška nastavitve temp. izkl. luks: 53 °C

temp. izkl. period. dvig

Območje nastavitve: 55 – 70 °C

Tovarniška nastavitve: 55 °C

kompresorji stopenjske razlike

Setting range: 0,5 – 4,0 °C

Tovarniška nastavitve: 1,0 °C

metoda segrevanja

Območje nastavitve: ciljna temp., delta temp

Privzeta vrednost: delta temp

Tu lahko nastavite temperaturo vklopa in izklopa gretja sanitarne vode za različne režime iz menija 2.2 ter temperaturo izklopa pri periodičnem zviševanju temperature iz menija 2.9.1.

Če je razpoložljivih več kompresorjev, nastavite razliko med njihovim vklopom in izklopom med ogrevanjem sanitarne vode in fiksno kondenzacijo.

Tu izberete metodo segrevanja sanitarne vode. Metoda »delta temp« je priporočena pri grelnikih, pri katerih teče skozi cevi ogrevalna voda, metoda »ciljna temp.« pa pri dvoplaščnih grelnikih in grelnikih s pretočnim ogrevanjem sanitarne vode.

MENI 5.1.2 – MAKS. TEMP. DVIŽ. VODA

sistem klimatizacije

Območje nastavitve: 20-80 °C

Privzeta vrednost: 60 °C

Tu nastavite najvišjo temperaturo dvižnega voda. Če ima sistem več sistemov klimatizacije, lahko nastavite posamezne maksimalne temperature dvižnega voda za vsak sistem posebej. Sistemov klimatizacije 2–8 ni mogoče nastaviti na višjo maksimalno temperaturo dvižnega voda, kot jo ima sistem klimatizacije 1.



UPOŠTEVAJTE

Pri sistemih talnega ogrevanja je treba nastavitve maks.temp.dviž.voda po navadi nastaviti na vrednosti od 35 do 45 °C.

MENI 5.1.3 – MAKS. RAZL. TEMP. DVIŽ. VODA

maks.razl. kompresor

Območje nastavitve: 1–25 °C

Privzeta vrednost: 10 °C

maks. razl., dod. ogr.

Območje nastavitve: 1–24 °C

Privzeta vrednost: 7 °C

Tu nastavite največjo dovoljeno odstopanje dejanske temperature dvižnega voda od izračunane v režimu kompresorja oziroma dodatnega grelca. Največja razlika pri dodatnem grelcu ne more biti večja od največje razlike za kompresor

maks.razl. kompresor

Če je trenutna temperatura dovoda *višja* od izračunane za nastavljeno vrednost, sistem vrednost stopinjskih minut nastavi na +2. Kompresor toplotne črpalke se ustavi, če je prisotna samo potreba po ogrevanju.

maks. razl., dod. ogr.

Če je možnost »dodatno« izbrana in vključena v meniju 4.2 in je trenutna temperatura dovoda *višja* od izračunane za nastavljeno vrednost, se prisilno zaustavi dodatna toplota.

MENI 5.1.4 – UKREPI OB ALARMIH

Tu izberete, ali naj vas sistem toplotne črpalke ob prikazu alarma na zaslonu tudi opozori.

Možnosti sta različni: toplotna črpalka preneha pripravljati sanitarno vodo in/ali zniža sobno temperaturo. Tovarniška nastavitve: Izbran ni noben ukrep.



UPOŠTEVAJTE

Če opozoril ne upoštevate, se lahko po alarmu poveča poraba energije.

MENI 5.1.5 – HITROST VENTILATORJA IZST. ZRAKA (POTREBNA DODATNA OPREMA)

normalno in hitrost 1-4

Območje nastavitve: 0 – 100 %

Tu nastavite hitrost ventilatorja na eno od petih možnih vrednosti.

Če je vgrajenih več modulov prezračevanja, lahko nastavite vsak ventilator posebej.



UPOŠTEVAJTE

Nepravilno nastavljen pretok prezračevalnega zraka lahko povzroči poškodbe v hiši in poveča porabo energije.

MENI 5.1.7 – NAST. AL. ČRPALKE MEDIJA

min. izh. medij

Območje nastavitve: -14–15 °C

Privzeta vrednost: -8 °C

maks. medij vh.

Setting range: 10 – 30 °C

Privzeta vrednost: 30 °C

min. izh. medij

Nastavite temperaturo medija na izhodu, pri kateri toplotna črpalka sproži alarm zaradi nizke temperature.

Pri izbrani možnosti "samodejna ponastavitev" se alarm ponastavi, ko se temperatura dvigne na vrednost 1 °C pod nastavljeno vrednostjo.

maks. medij vh.

Nastavite temperaturo medija na izhodu, pri kateri toplotna črpalka sproži alarm zaradi visoke temperature.

MENI 5.1.8 – DELOVNI REŽIM ČRPALKE MEDIJA

režim delovanja

Območje nastavitve: s kompresorjem, stalno, 10 dni stalno

Privzeta vrednost: s kompresorjem

Tu nastavite način delovanja črpalk medija za to toplotno črpalko.

Ta meni je nastavljen tudi v omejenem naboru menijev podrejene toplotne črpalke.

s kompresorjem: Črpalke medija se zaženejo 20 sekund pred kompresorji in se ustavijo istočasno z njimi.

stalno: Neprekinjeno delovanje.

10 dni stalno: Neprekinjeno delovanje 10 dni. Črpalke se nato preklopijo na občasno delovanje.



PREDLOG

Možnost "10 dni stalno" lahko uporabite ob prvem zagonu, da lažje odzračite sistem.



POZOR

Izvedbi F1345 40 in 60 kW imata samo eno črpalko medija.

MENI 5.1.9 – HITROST ČRPALKE MED.

režim delovanja

Območje nastavitve: avto / ročno / fiks. delta

Privzeta vrednost: avto

delta T

Območje nastavitve: 2–10 °C

Tovarniška nastavitve: 4 °C

hitr. v načinu čak., EP14

Območje nastavitve: 1 - 100 %

Tovarniška nastavitve: 30 %

hitr. v načinu čak., EP15

Območje nastavitve: 1 - 100 %

Tovarniška nastavitve: 30 %

Zunanje krm. hitr. (AUX)

Območje nastavitve: 1 - 100 %

Tovarniška nastavitve: 100 %

hitrost med ogrevanjem, EP14

Območje nastavitve: 1 - 100 %

Tovarniška nastavitve: 100 %

hitrost med ogrevanjem, EP15

Območje nastavitve: 1 - 100 %

Tovarniška nastavitve: 100 %

hitrost pasiv.hlaj. EP14 (potrebna dodatna oprema)

Območje nastavitve: 1 - 100 %

Tovarniška nastavitve: 75 %

hitrost pasiv.hlaj. EP15 (potrebna dodatna oprema)

Območje nastavitve: 1 - 100 %

Tovarniška nastavitve: 75 %

hitrost aktiv. hlaj. EP14 (potrebna dodatna oprema)

Območje nastavitve: 1 - 100 %

Tovarniška nastavitve: 75 %

hitrost aktiv. hlaj. EP15 (potrebna dodatna oprema)

Območje nastavitve: 1 - 100 %

Tovarniška nastavitve: 75 %

hitr. v načinu čak., hlajenje, EP14

Območje nastavitve: 1 - 100 %

Tovarniška nastavitve: 30 %

hitr. v načinu čak., hlajenje, EP15

Območje nastavitve: 1 - 100 %

Tovarniška nastavitve: 30 %

temperatura razlika, aktivno hlajenje

Območje nastavitve: 2–10 °C

Tovarniška nastavitve: 5 °C

Ta meni je prikazan le, če imate F1345 24 ali 30 kW.

Tu nastavite hitrost črpalk medija za to toplotno črpalko. Izberite »avto«, če naj bo hitrost črpalk medija krmiljena samodejno (tovarniška nastavitve) za optimalno delovanje.

Za ročno delovanje črpalk medija dezaktivirajte »avto« in nastavite vrednost med 0 in 100 %.

Da bo črpalka medija delovala z »fiks. delta«, izberite »fiks. delta« v »režim delovanja« in nastavite vrednost med 2 in 10 °C.

Če je vgrajena dodatna oprema za hlajenje, lahko tukaj nastavite tudi hitrost črpalke medija med načinom pasivnega hlajenja (črpalka medija nato deluje v ročnem delovanju).

Ta meni je nastavljen tudi v omejenem naboru menijev podrejene toplotne črpalke.

MENI 5.1.10 – REŽ. DEL. ČRPALKE OGREV. MEDIJA

režim delovanja

Območje nastavitve: avto, s kompresorjem

Privzeta vrednost: s kompresorjem

Tu nastavite način delovanja črpalk medija za to toplotno črpalko.

Ta meni je nastavljen tudi v omejenem naboru menijev podrejene toplotne črpalke.

avto: Črpalke ogrevalnega medija delujejo glede na trenutni način delovanja za F1345.

s kompresorjem: Črpalke ogrevalnega medija se zaženejo 20 sekund pred kompresorjem in se ustavijo hkrati z njim.

MENI 5.1.11 - HITROST ČRPALKE OGREV. VODE

Delovanje

Območje nastavitve: avto / ročno

Privzeta vrednost: avto

Ročna nastavitve, sanitarna voda

Območje nastavitve: 1 - 100 %

Tovarniška nastavitve: 70 %

Ročna nastavitve, ogrevanje

Območje nastavitve: 1 - 100 %

Privzete vrednosti: 70 %

Ročna nastavitve, bazen

Območje nastavitve: 1 - 100 %

Privzete vrednosti: 70 %

hitr. v načinu čak.

Območje nastavitve: 1 - 100 %

Privzete vrednosti: 30 %

min. dopustna hitrost

Območje nastavitve: 1–50 %

Privzete vrednosti: 1 %

maks. dopustna hitrost

Območje nastavitve: 50 - 100 %

Privzete vrednosti: 100 %

hitrost aktiv. hlaj. (potrebna dodatna oprema)

Območje nastavitve: 1 - 100 %

Privzete vrednosti: 70 %

hitrost pasiv.hlaj. (potrebna dodatna oprema)

Območje nastavitve: 1 - 100 %

Privzete vrednosti: 70 %

Nastavite hitrost toplotnih črpalk v trenutnem načinu delovanja za to toplotno črpalko. Izberite »avto«, če naj bo hitrost črpalke ogrevalne vode krmiljena samodejno (tovarniška nastavitvev) za optimalno delovanje.

Če je aktivirana možnost »avto« v načinu ogrevanja, lahko nastavite tudi »maks. dopustna hitrost«, ki omejuje delovanje črpalk ogrevalne vode in jim ne dovoli teči s hitrostjo, višjo od nastavljenе vrednosti.

Za ročno upravljanje črpalk ogrevalne vode dezaktivirajte »avto« za trenutni način delovanja in nastavite vrednost v območju od 0 do 100 % (prej nastavljenа vrednost za »maks. dopustna hitrost« ne velja več).

»ogrevanje« pomeni ogrevalni režim delovanja za črpalke ogrevalne vode.

»hitr. v načinu čak.« pomeni ogrevalni ali hladilni režim delovanja črpalk ogrevalne vode, toda takrat, kadar toplotna črpalka ne potrebuje delovanja kompresorja ali električnega dodatnega ogrevanja in se upočasni.

Ta meni je nastavljen tudi v omejenem naboru menijev podrejene toplotne črpalke.

»sanitarna voda« pomeni režim priprave sanitarne vode za črpalke ogrevalne vode.

»bazen« pomeni režim ogrevanja bazena za črpalke ogrevalne vode.

»hlajenje« pomeni hladilni režim delovanja za črpalke ogrevalne vode.

Če je v sistemu vgrajena dodatna oprema za hlajenje ali če ima toplotna črpalka vgrajeno funkcijo hlajenja, lahko tudi nastavite hitrost črpalke ogrevalne vode v času aktivnega oziroma pasivnega hlajenja (takrat črpalka ogrevalne vode deluje v ročnem načinu).

MENI 5.1.12 - DODATNO

Tu določite nastavitve priključenega dodatnega grelnika (stopenjsko spreminjanje moči ali krmiljenje z mešalnim ventilom).

Tu izberete, ali je priključen dodatni grelnik s stopenjskim spreminjanjem moči ali krmiljenjem z mešalnim ventilom. Tu lahko določite nastavitve različnih možnosti.

tip dod.: stopenjsko krmilj.

dod.grel. v boilerju

Območje nastavitve: vkl/izkl

Tovarniška nastavitvev, varovalka: izkl

maks. korak

Območje nastavitvev (deaktivirano binarno stopenjsko spreminjanje): 0 – 3

Območje nastavitvev (aktivirano binarno stopenjsko spreminjanje): 0 – 7

Privzeta vrednost: 3

binarni koraki

Območje nastavitve: vkl/izkl

Tovarniška nastavitvev, varovalka: izkl

velikost varovalke

Območje nastavitve: 1–400 A

Tovarniška nastavitvev: 16 A

razmerje transformacije

Območje nastavitve: 300 - 3000

Tovarniška nastavitvev, varovalka: 300

To možnost izberete, če je priključen dodatni grelnik s stopenjskim upravljanjem, vgrajen pred preklopnim ventilom za sanitarno vodo ali za njim (QN10). Stopenjsko upravljani dodatni grelnik je lahko npr. zunanji električni boiler.

Kadar je binarno stopenjsko spreminjanje dezaktivirano (izključeno), se nastavitve nanašajo na linearno stopenjsko spreminjanje.

Tu lahko nastavite največje dovoljeno število stopenj dodatnega grelnika, če je v boilerju vgrajen dodatni grelnik (to je na voljo le, če je dodatni grelnik vgrajen za QN10), ali naj se uporablja binarno stopenjsko upravljanje in velikost varovalke.

tip dod.: krm. meš.v.

prednost ima dod. grelnik

Območje nastavitve: vkl/izkl

Tovarniška nastavitve: izkl

minimalni čas delovanja

Območje nastavitve: 0–48 h

Privzeta vrednost: 12 h

min. temp.

Območje nastavitve: 5–90 °C

Privzeta vrednost: 55 °C

ojačanje mešalnega ventila

Območje nastavitve: 0,1 –10,0

Privzeta vrednost: 1,0

zakasn.koraka meš.vent.

Območje nastavitve: 10–300 s

Privzete vrednosti: 30 s

velikost varovalke

Območje nastavitve: 1–400 A

Tovarniška nastavitve: 16 A

To možnost izberite, če je priključen dodatni grelnik s krmiljenjem z mešalnim ventilom.

Tu nastavite pogoj za vklop dodatnega grelca, najkrajši čas delovanja in najnižjo temperaturo za dodatno ogrevanje z mešalnim ventilom. Dodatni grelnik, krmiljen z mešalnim ventilom, je lahko npr. kotel na drva/olje/plin/pelete.

Nastavite lahko ojačanje mešalnega ventila in čakalni čas mešalnega ventila.

Z izbiro "prednost ima dod. grelnik" se uporablja toplota dodatnega zunanjšega grelnika namesto toplotne črpalke. Mešalni ventil se regulira, dokler je na voljo kaj toplote, drugače pa je mešalni ventil zaprt.

MENI 5.1.14 – NAST. PRET. SIST. KLIMAT.

prednastavitve

Območje nastavitve: radiator, talno ogr., rad. + talno ogr., DOT °C

Privzeta vrednost: radiator

Območje nastavitve DOT: -40,0–20,0 °C

Tovarniška nastavitve vrednosti DOT je odvisna od države, ki je navedena kot kraj izdelka. Spodnji primer se nanaša na Švedsko.

Tovarniška nastavitve DOT: -10,0 °C

lastne nastav.

Območje nastavitve dT pri DOT: 0,0–25,0

Tovarniška nastavitve dT pri DOT: 15,0

Območje nastavitve DOT: -40,0–20,0 °C

Tovarniška nastavitve DOT: -10,0 °C

Tu nastavite vrsto sistema razvoda ogrevalne toplote, v katerem deluje črpalka ogrevalne vode (GP1).

dT pri DOT je razlika, v stopinjah, med temperaturo dviznega voda in temperaturo povratnega voda pri projektni zunanji temperaturi.

MENI 5.1.22 – HEAT PUMP TESTING



POZOR

Ta meni je namenjen za testiranje F1345 po različnih standardih.

Če ta meni uporabljate v druge namene, lahko pride do neustreznega delovanja sistema.

Meni ima več podmenijev, po enega za vsak standard.

MENI 5.2 – SISTEMSKÉ NASTAVITVE

Ta meni je namenjen za različne systemske nastavitve toplotne črpalke, npr. nastavitve glavne/podrejenih, nastavitve priključene opreme in katera dodatna oprema je vgrajena.

Ta meni služi za različne nastavitve sistema, npr. aktiviranje priključenih podrejenih naprav in nastavljanje, katera dodatna oprema je priključena.

MENI 5.2.1 - GLAVNI/PODREJENI NAČIN

Območje nastavitve: glavna, podrejena 1-8

Privzeta vrednost: glavna

Nastavite toplotno črpalco kot glavno ali podrejeno enoto. V sistemu z eno toplotno črpalco mora biti le-ta "glavna".

Ta meni je nastavljen tudi v omejenem naboru menijev podrejene toplotne črpalke.



UPOŠTEVAJTE

V sistemih z več toplotnimi črpalkami ima vsaka edinstveno oznako; samo ena je lahko »glavna« in samo ena je lahko »podrejena 5«.

MENI 5.2.2 – VGRAJENE PODREJENE

Nastavite, katere podrejene toplotne črpalke so povezane z glavno toplotno črpalko.

Če je na krmilnik priključena ena ali več toplotnih črpalk zrak/voda, to nastavite tukaj.

Možna sta dva načina aktiviranja priključenih podrejenih enot. Lahko označite možnost na seznamu ali pa uporabite samodejno funkcijo "išči vgrajene podrejene".

išči vgrajene podrejene

Označite "išči vgrajene podrejene" in pritisnite tipko OK; s tem sprožite samodejno iskanje podrejenih enot, povezanih z glavno toplotno črpalko.



POZOR

Pred temi nastavitvami mora dobiti vsaka podrejena enota edinstveno oznako (glejte meni 5.2.1).

MENI 5.2.3 - PRIKLJUČITEV

Vnesite, kako je vaš sistem opremljen s cevmi, npr. za ogrevanje bazena, ogrevanje sanitarne vode in ogrevanje zgradbe.

Ta meni vsebuje pomnilnik priključitev, to pomeni, da si krmilni sistem zapomni, kako je priključen posamezni preklopni ventil, in samodejno vnese pravilne podatke priključitve, ko ta ventil naslednjič uporabite.



Nadrejena/podrejena: Izberite, za katero toplotno črpalko naj se nastavi priključitev (če je v sistemu ena sama toplotna črpalka, je prikazana samo nadrejena enota).

Kompresor: Tu izberite, ali je vaš kompresor (EP14 ali EP15) blokiran (tovarniška nastavitev), krmiljen zunanje s programskim vhodom ali krmiljen standardno (priključen npr. za ogrevanje bazena, ogrevanje sanitarne vode in ogrevanje zgradbe).

Kompresor: Tu izberite, ali je kompresor toplotne črpalke blokiran (tovarniška nastavitev) ali se krmili standardno (priključen npr. za ogrevanje bazena, polnjenje tople vode in ogrevanje zgradbe).

Označevalni okvir: Označevalni okvir premikate s krmilnim gumbom. S tipko OK izberite parameter, ki ga želite spremeniti, in z njo tudi potrdite nastavitev v okencu z možnostmi, ki se prikaže na desni.

Delovni prostor za priključitev: Tu so prikazane priključitve sistema.

Simbol	Opis
	Kompresor (blokiran)
	Kompresor (zunanje upravljanje)
	Kompresor (standardno)
	Preklopni ventili za sanitarno vodo, hlajenje oziroma ogrevanje bazena. Oznake nad preklopnim ventilom kažejo, kam je ventil električno vezan (EB100 = Glavna, EB101 = Podrejena 1, CL11 = Bazeni 1 itd.).
	Ogrevanje sanitarne vode
	Bazen 1
	Bazen 2
	Ogrevanje (ogrevanje zgradbe, vključno z morebitnim sistemom klimatizacije)
	Hlajenje

MENI 5.2.4 – DOD.OPREMA

Tu navedete, katera dodatna oprema je vgrajena.

Če ima F1345 priključen grelnik vode, tu aktivirajte segrevanje sanitarne vode.

Možna sta dva načina aktiviranja priključene dodatne opreme. Lahko označite možnost v seznamu ali pa uporabite samodejno funkcijo "išči vgrajeno opremo".

išči vgrajeno opremo

Označite "išči vgrajeno opremo" in pritisnite tipko OK; s tem sprožite samodejno iskanje priključene dodatne opreme F1345.



UPOŠTEVAJTE

Nekaterih delov dodatne opreme ni mogoče najti s funkcijo iskanja, temveč jih je treba izbrati v meniju 5.4.



POZOR

Možnost črpalke podtalnice označite le, če bo enota AXC 50 krmilila delovanje obtočne črpalke.

MENI 5.3 – NASTAVITEV OPREME

V podmenijih nastavljate delovanje nameščene in aktivirane dodatne opreme.

MENI 5.3.1 – FLM

stalno delovanje črpalke

Območje nastavitve: vkl/izkl

Tovarniška nastavitve: izkl

hitrost črpalke

Območje nastavitve: 1–100 %

Tovarniška nastavitve: 100 %

čas med odmrzovanji

Območje nastavitve: 1–30 h

Privzeta vrednost: 10 h

mesecev med alarmi filtra

Območje nastavitve: 1 – 12

Privzeta vrednost: 3

aktiviraj hlajenje

Območje nastavitve: vkl/izkl

Tovarniška nastavitve: izkl

maks. hitrost ventilatorja

Območje nastavitve: 1–100 %

Tovarniška nastavitve: 70 %

min. hitrost ventilatorja

Območje nastavitve: 1–100 %

Tovarniška nastavitve: 60 %

krm. tipalo

Območje nastavitve: 0 – 4

Tovarniška nastavitve: 1

čas med spremembami hitrosti

Območje nastavitve: 1–12

Tovarniška nastavitve: 10 min

stalno delovanje črpalke: Izberite za neprekinjeno delovanje obtočne črpalke v modulu za prezračevanje.

hitrost črpalke: Nastavite zeleno hitrost obtočne črpalke v modulu za prezračevanje.

čas med odmrzovanji: Tukaj lahko nastavite najkrajši čas med dvema tajanjema toplotnega prenosnika v modul za prezračevanje.

Med delovanjem modula za prezračevanje se toplotni prenosnik ohlaja in se v njem nabira led. Preveč ledu ovira prenos toplote, zato je treba toplotni prenosnik odtaliti. Med odtaljevanjem se v toplotni prenosnik dovaja toplota, led se stali in odteče skozi cev za kondenzat.

mesecev med alarmi filtra: Tukaj lahko nastavite število mesecev, po katerem naj vas toplotna črpalka obvesti, da je treba očistiti filter v modul za prezračevanje.

Redno čistite filter v modulu za prezračevanje; pogostost čiščenja je odvisna od količine prahu v prezračevalnem zraku.

aktiviraj hlajenje: Tukaj lahko aktivirate hlajenje prek modula za prezračevanje. Po aktiviranju te funkcije so v sistemu menijev prikazane tudi nastavitve hlajenja.



UPOŠTEVAJTE

Naslednji meniji potrebujejo dodatno opremo HTS 40 in vklop funkcije »upravljanje prezrač. po porabi« v meniju 4.1.11.

maks. hitrost ventilatorja: Tukaj nastavite največjo dovoljeno hitrost ventilatorja med prezračevanjem glede na potrebo.

min. hitrost ventilatorja: Tukaj nastavite najmanjšo dovoljeno hitrost ventilatorja med prezračevanjem glede na potrebo.

krm. tipalo 1–4: Tukaj izberete module za prezračevanje, na katere bodo vplivale posamezne enote HTS. Če modul za prezračevanje krmilita dve ali več enot HTS, se prezračevanje prilagodi na podlagi povprečne vrednosti enot.

čas med spremembami hitrosti: Tukaj nastavite čas, ki je potreben, da modul za prezračevanje postopno poveča/zmanjša hitrost ventilatorja, dokler ni dosežena zelena relativna vlažnost. Pri tovarniški nastavitvi se hitrost ventilatorja vsakih deset minut prilagodi za eno odstotno točko.



PREDLOG

Opis delovanja najdete v navodilih za vgradnjo dodatne opreme.

MENI 5.3.2 – DOD. OGREVANJE Z MEŠ. VENT.

prednost ima dod. grelnik

Območje nastavitve: vkl/izkl

Tovarniška nastavitve: izkl

zač.razl. dod.grelnika

Območje nastavitve: 0–2000 GM

Privzete vrednosti: 400 GM

minimalni čas delovanja

Območje nastavitve: 0–48 h

Privzeta vrednost: 12 h

min. temp.

Območje nastavitve: 5–90 °C

Privzeta vrednost: 55 °C

ojačanje mešalnega ventila

Območje nastavitve: 0,1–10,0

Privzeta vrednost: 1,0

zakasn.koraka meš.vent.

Območje nastavitve: 10–300 s

Privzete vrednosti: 30 s

Tu nastavite pogoj za vklop dodatnega grelca, najkrajši čas delovanja in najnižjo temperaturo za dodatno ogrevanje z mešalnim ventilom. Dodatni grelnik, krmiljen z mešalnim ventilom, je lahko npr. kotel na drva/olje/plin/pelete.

Nastavite lahko ojačanje mešalnega ventila in čakalni čas mešalnega ventila.

Z izbiro "prednost ima dod. grelnik" se uporablja toplota dodatnega zunanega grelnika namesto toplotne črpalke. Mešalni ventil se regulira, dokler je na voljo kaj toplote, drugače pa je mešalni ventil zaprt.



PREDLOG

Opis delovanja najdete v navodilih za vgradnjo dodatne opreme.

MENI 5.3.3 – DODATNI OGREVALNI SISTEM

uporaba v režimu ogrevanja

Območje nastavitve: vkl/izkl

Tovarniška nastavitve: vkl

uporaba v režimu hlajenja

Območje nastavitve: vkl/izkl

Tovarniška nastavitve: izkl

ojačanje mešalnega ventila

Območje nastavitve: 0,1–10,0

Privzeta vrednost: 1,0

zakasn.koraka meš.vent.

Območje nastavitve: 10–300 s

Privzete vrednosti: 30 s

Krmiljenje črpalke GP10

Območje nastavitve: vkl/izkl

Tovarniška nastavitev: izkl

Tukaj izberete, kateri sistem klimatizacije (2 - 8) želite nastavljati.

uporaba v režimu ogrevanja: Če je toplotna črpalka priklopljena na sisteme klimatizacije za hlajenje, v njih lahko pride do kondenzacije. Prepričajte se, da je »uporaba v režimu ogrevanja« izbran za vsak sistem klimatizacij, ki ni prilagojen za hlajenje. Ta nastavitev pomeni, da se podmešalni ventil za dodatni sistem klimatizacije zapre, ko se aktivira način hlajenja.

uporaba v režimu hlajenja: Izberite »uporaba v režimu hlajenja« za sisteme klimatizacije, ki so prilagojeni za hlajenje. Pri 2-cevnem hlajenju lahko izberete »uporaba v režimu hlajenja« in »uporaba v režimu ogrevanja«, medtem ko lahko pri 4-cevnem hlajenju izberete le eno možnost.



UPOŠTEVAJTE

Ta možnost nastavitve je prikazana le, če je toplotna črpalka aktivirana za način hlajenja v meniju 5.2.4.

ojačanje mešalnega ventila, zakasn.koraka meš.vent.: Tukaj nastavite ojačenja mešanja in čakalne čase mešalnih ventilov za različne dodatne sisteme klimatizacije, ki so nameščeni.

Krmiljenje črpalke GP10: Tukaj lahko ročno nastavite hitrost obtočne črpalke.

Opis delovanja najdete v navodilih za vgradnjo dodatne opreme.

MENI 5.3.4 – OGREVANJE S SONCEM

vklopna razlika T

Območje nastavljanja: 1 – 40 °C

Privzeta vrednost: 8 °C

izklopna razlika T

Območje nastavljanja: 0 – 40 °C

Privzeta vrednost: 4 °C

maks. temp. zalogovnika

Območje nastavljanja: 5 – 110 °C

Privzeta vrednost: 95 °C

maks. temp. sonč. zbiralnikov

Območje nastavljanja: 80 – 200 °C

Privzeta vrednost: 125 °C

temperatura glikola

Območje nastavljanja: -20 – +20 °C

Privzeta vrednost: 2 °C

vklop hlajenja sončnih zbiralnikov

Območje nastavljanja: 80 – 200 °C

Privzeta vrednost: 110 °C

vklopna razlika T, izklopna razlika T: Tu lahko nastavite temperaturno razliko med solarnimi kolektorji in zalogovnikom solarne sistema, pri kateri naj se vklopi/izklopi obtočna črpalka.

maks. temp. zalogovnika, maks. temp. sonč. zbiralnikov: Tu lahko nastavite najvišje temperature v zalogovniku in solarnih kolektorjih, pri katerih naj se obtočna črpalka ustavi. S tem zaščitite zalogovnik solarnega sistema pred previsoko temperaturo.

Če je enota opremljena z zaščito proti zmrzovanju in/ali hlajenjem sončnih kolektorjev, lahko te funkcije aktivirate tukaj. Ko je posamezna funkcija aktivirana, lahko določite njene nastavitve.

zaščita pred zmrzovanjem

temperatura glikola: Tu lahko nastavite temperaturo solarnih kolektorjev, pri kateri naj se vklopi obtočna črpalka, da ne pride do zmrzovanja.

hlajenje sončnih kolektorjev

vklop hlajenja sončnih zbiralnikov: Če je temperatura solarnih kolektorjev višja od te nastavitve, pri tem pa je temperatura v zalogovniku višja od največje dovoljene temperature, se vključi zunanja funkcija hlajenja.

Opis delovanja najdete v navodilih za vgradnjo dodatne opreme.

MENI 5.3.6 - DOD. GRELEC S STOP. KRMILJ.

zač.razl. dod.grelnika

Območje nastavitve: 0–2000 GM

Privzete vrednosti: 400 GM

razlika med koraki dod. grelca

Območje nastavitve: 0–1000 GM

Privzete vrednosti: 30 GM

maks. korak

Območje nastavitve

(binarno stopenjsko spreminjanje deaktivirano): 0 – 3

Območje nastavitve

(binarno stopenjsko spreminjanje aktivirano): 0 – 7

Privzeta vrednost: 3

binarni koraki

Območje nastavitve: vkl/izkl

Tovarniška nastavitve: izkl

Tu nastavite stopenjsko spreminjanje moči dodatnega grelca. Kot dodatni grelec lahko služi npr. električni bojler.

Nastavite lahko npr. začetek delovanja dodatnega grelnika, največje število stopenj, pa tudi, ali naj bo uporabljeno binarno stopenjsko spreminjanje ali ne.

Kadar je binarno stopenjsko spreminjanje dezaktivirano (izključeno), se nastavitve nanašajo na linearno stopenjsko spreminjanje.

Opis delovanja najdete v navodilih za vgradnjo dodatne opreme.

MENI 5.3.8 - SAN. VODA, UDOBJE

aktiviranje dod.grelca

Območje nastavitve: vkl/izkl

Tovarniška nastavitve: vkl

akt. dod.grel. v načinu ogr

Območje nastavitve: vkl/izkl

Tovarniška nastavitve: izkl

aktiviranje mešal. ventila

Območje nastavitve: vkl/izkl

Tovarniška nastavitve: izkl

vroča voda na izst.

Območje nastavitve: 40–65 °C

Privzeta vrednost: 55 °C

ojačanje mešalnega ventila

Območje nastavitve: 0,1–10,0

Privzeta vrednost: 1,0

zakasn.koraka meš.vent.

Območje nastavitve: 10–300 s

Privzete vrednosti: 30 s

Tu nastavite način udobje za sanitarno vodo.

Opis delovanja najdete v navodilih za vgradnjo dodatne opreme.

aktiviranje dod.grelca: Tu vklopite električni grelnik, če je vgrajen v grelniku vode.

akt. dod.grel. v načinu ogr: Tu nastavite, ali električni grelnik v grelniku vode (obvezen za vklop zgornje možnosti) sme segrevati sanitarno vodo, kadar je za kompresor toplotne črpalke prednostno zahtevano ogrevanje.

aktiviranje mešal. ventila: To se vklopi, če je vgrajen mešalni ventil in ga krmili F1345. Če je ta možnost vklopljena, lahko nastavite izhodno temperaturo tople vode, ojačenje obvoda in čakalni čas obvoda mešalnega ventila.

vroča voda na izst.: Tu lahko nastavite temperaturo, pri kateri naj začne mešalni ventil omejevati toplo vodo iz grelnika vode.

MENI 5.3.10 - MEDIJ KRM. Z MEŠ.VENT.

maks. medij vh.

Območje nastavitve: 0–30 °C

Privzeta vrednost: 20 °C

ojačanje mešalnega ventila

Območje nastavitve: 0,1 –10,0

Privzeta vrednost: 1,0

zakasn.koraka meš.vent.

Območje nastavitve: 10–300 s

Privzete vrednosti: 30 s

Mešalni ventil skuša vzdrževati nastavljeno ciljno temperaturo (maks. medij vh.).

Opis delovanja najdete v navodilih za vgradnjo dodatne opreme.

MENI 5.3.11 - MODBUS

naslov

Tovarniška nastavitve: naslov 1

word swap

Tovarniška nastavitve: ni aktivirana

Od vključno različice Modbus 40 enote 10 je mogoče nastaviti naslov od 1 do 247. Prejšnje različice imajo fiksni naslov (1).

Tukaj lahko izberete, ali želite »zamenjati besedi« namesto privzete nastavitve »večja vrednost na koncu«.

Opis delovanja najdete v navodilih za vgradnjo dodatne opreme.

MENI 5.4 – MEHKI VH/IZH

Tukaj navedete, kje na vrstnih sponkah je priključeno zunanje stikalo, bodisi na enem od petih vhodov AUX ali na izhodu AA101-X9.

Ta meni je nastavljen tudi v omejenem naboru menijev podrejene toplotne črpalke.

MENI 5.5 – TOVARNIŠKE NAST. SERVIS

Tu lahko ponastavite vse nastavitve (tudi uporabnikove) na privzete vrednosti.

Ta meni je nastavljen tudi v omejenem naboru menijev podrejene toplotne črpalke.



UPOŠTEVAJTE

Po ponastavitvi se ob naslednjem zagonu toplotne črpalke odpre vodnik za zagon.

MENI 5.6 – PRISILJENO KRMILJENJE

Tu lahko prisiljeno krmilite različne dele toplotne črpalke in priključeno dodatno opremo.

Ta meni je nastavljen tudi v omejenem naboru menijev podrejene toplotne črpalke.



POZOR

Prisilno krmiljenje je namenjeno samo odkrivanju napak. Kakršna koli druga uporaba funkcije lahko poškoduje dele v vašem sistemu klimatizacije.

MENI 5.7 – VODNIK ZA ZAGON

Ob prvem zagonu toplotne črpalke se samodejno odpre vodnik za zagon. Tu ga lahko odprete ročno.

Ta meni je nastavljen tudi v omejenem naboru menijev podrejene toplotne črpalke.

V priročniku za vgradnjo najdete več o vodniku za zagon.

MENI 5.8 – HITRI ZAGON

Tu lahko zaženete kompresor.

Ta meni je nastavljen tudi v omejenem naboru menijev podrejene toplotne črpalke.



UPOŠTEVAJTE

Za zagon kompresorja mora biti prisotna potreba po ogrevanju, hlajenju ali topli vodi.



POZOR

Izogibajte se prevelikemu številu hitrih zagonov kompresorja v kratkem času, da ne poškodujete kompresorja in njegove pomožne opreme.

MENI 5.9 – SUŠENJE ESTRIHOV

dolžina obdobja 1 – 7

Območje nastavitve: 0–30 dni

Tovarniška nastavitve, obdobje 1 – 3, 5 – 7: 2 dni

Tovarniška nastavitve, obdobje 4: 3 dni

temp. v obd. 1 – 7

Območje nastavitve: 15–70 °C

Privzeta vrednost:

temp. v obd. 1 20 °C

temp. v obd. 2 30 °C

temp. v obd. 3 40 °C

temp. v obd. 4 45 °C

temp. v obd. 5 40 °C

temp. v obd. 6 30 °C

temp. v obd. 7 20 °C

Tu nastavite funkcijo sušenja tlaka.

Nastavite lahko do sedem obdobj z različnimi izračunanimi temperaturami dvižnega voda. Če nastavite manj kot sedem obdobj, nastavite preostala obdobja na 0 dni.

Sušenje estriha aktivirate z označitvijo aktivnega okna. Števec na dnu zaslona kaže, koliko dni funkcija že deluje. Funkcija šteje stopinjske minute kot pri normalnem ogrevanju, vendar na podlagi temperature dvižnega voda, nastavljene za tekoče obdobje.



POZOR

Med sušenjem tlaka črpalke ogrevalne vode deluje 100-odstotno ne glede na nastavitve v meniju 5.1.10.



PREDLOG

Če naj velja režim delovanja "samo dod.ogr.", ga izberite v meniju 4.2.

Da so nihanja temperature dvižnega voda manjša, lahko dodatno ogrevanje zaženete prej z nastavitvijo vrednosti "vklop dodatnega ogrevanja" v meniju 4.9.2 na -80. Po izteku časa sušenja tlaka ponastavite menija 4.2 in 4.9.2 na prejšnje nastavitve.



PREDLOG

Možno je shraniti dnevnik sušenja tal, ki kaže, kdaj je betonska plošča dosegla pravo temperaturo. Glejte razdelek »Beleženje sušenja tal« na strani 51.



UPOŠTEVAJTE

Ta možnost se blokira po 24 urah, po vnovičnem zagonu prikazovalnika ali posodobitvi programa.

MENI 5.10 – SPREM. LOGIRANJA

Tu lahko pregledate morebitne pretekle spremembe nastavitvev krmilnega sistema.

Pri vsaki spremembi so prikazani datum, čas in ID (za vsako nastavitvev posebej) ter nove vrednosti.

Ta meni je nastavljen tudi v omejenem naboru menijev podrejene toplotne črpalke.



UPOŠTEVAJTE

Pregled sprememb se ob ponovnem zagonu shrani in se po tovarniških nastavitvah ne spreminja.

5.12 - DRŽAVA

Tu izberite, kje je bil proizvod vgrajen. To vam omogoča dostop do nastavitvev proizvoda, ki veljajo posebej za vašo državo.

Jezik lahko nastavljate ne glede na to izbiro.

4 Servisiranje

Servisni posegi



POZOR

Servisiranje zaupajte izključno strokovnjaku.
Pri menjavi delov F1345 uporabljajte izključno nadomestne dele proizvajalca NIBE.

REZERVNI NAČIN



POZOR

Stikala (SF1) ne smete preklopiti v položaj »I« ali »Δ«, dokler F1345 ni napolnjen z vodo. Sicer bi lahko poškodovali kompresor.

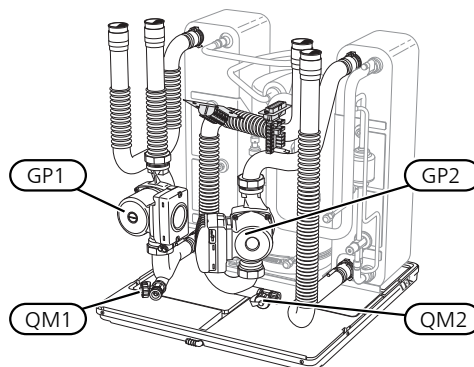
Rezervni način se uporablja ob motnjah v delovanju in pri servisiranju. V rezervnem načinu sistem ne segreva sanitarne vode.

Rezervni način aktivirate s preklopom stikala (SF1) v položaj "Δ". To pomeni:

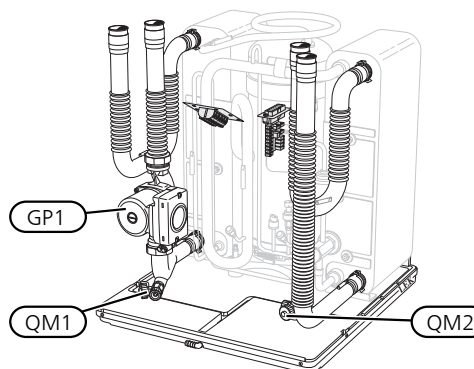
- Kontrolka stanja se obarva rumeno.
- Zaslón ni osvetljen in krmilni računalnik ni povezan.
- Sistem ne ogreva sanitarne vode.
- Kompresor in črpalka medija vsakega hladilnega modula sta izklopljena.
- Dodatna oprema je izklopljena.
- Notranje črpalke ogrevalne vode delujejo.
- Rele zasilnega načina (K1) je vključen.

Zunanji dodatni grelnik deluje, če je priključen na rele rezervnega načina (K1, vrstne sponke X4). Poskrbite, da ogrevalna voda kroži skozi zunanji dodatni grelnik.

F1345 24 in 30 kW



F1345 40 in 60 kW



PRAZNJENJE GRELNIKA VODE (ČE JE PRIKLJUČEN)

Grelnik sanitarne vode izpraznite sifonsko. Za to lahko uporabite bodisi izpustni ventil na dovodni cevi hladne vode ali vstavite plastično cev v priključek hladne vode.

PRAZNJENJE SISTEMA KLIMATIZACIJE

Delo na sistemu klimatizacije si lahko olajšate, če pred servisom izpraznite sistem. Glede na vrsto predvidenih del pridejo v poštev različni načini praznjenja:



POZOR

Pri praznjenju strani ogrevalne vode lahko pridete v stik z vročo vodo. Nevarnost opeklin!

Praznjenje strani ogrevalne vode v modulu hlajenja

Če je treba npr. zamenjati črpalko ogrevalne vode ali opraviti servis hladilnega modula, izpraznite stran ogrevalne vode po naslednjem postopku:

1. Zaprite zunanja zaporna ventila strani ogrevalne vode na toplotni črpalki (dvižni vod in povratni vod).
2. Priključite plastično cev na odzračevalni ventil (QM1) in odprite ventil. Izteče nekaj tekočine.
3. Za izpraznitev vse tekočine morate v sistem spustiti zrak. Če želite spustiti zrak noter, nekoliko zrahljajte priključek na zapornem ventilu, ki povezuje sistem klimatizacije in toplotno črpalko s priključkom (XL2) za ustrezen hladilni modul.

Ko je stran ogrevalne vode izpraznjena, se lahko lotite servisnega posega oziroma menjave delov.

Praznjenje celotnega sistema klimatizacije

Postopek praznjenja celotnega sistema klimatizacije je naslednji:

1. Priključite plastično cev na odzračevalni ventil (QM1) in odprite ventil. Izteče nekaj tekočine.
2. Za izpraznitev vse tekočine morate v sistem spustiti zrak. V ta namen odvijte odzračevalni vijak na najvišje nameščenem radiatorju v stavbi.

Ko je sistem klimatizacije izpraznjen, se lahko lotite servisnega posega.

PRAZNJENJE SISTEMA MEDIJA

Delo na sistemu medija si lahko olajšate, če pred servisom izpraznite sistem.

Praznjenje sistema medija v hladilnem modulu

Če je npr. treba zamenjati črpalko medija ali servisirati hladilni modul, izpraznite sistem medija po naslednjem postopku:

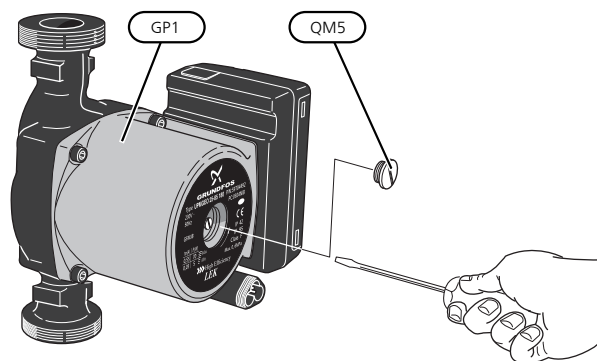
1. Zaprite zunanji zaporni ventil sistema medija na toplotni črpalki.
2. Priključite plastično cev na izpustni ventil (QM2), drugi konec cevi napeljite v primerno posodo in nato odprite ventil. V posodo izteče manjša količina medija.
3. Za izpraznitev vsega medija morate v sistem spustiti zrak. Če želite spustiti zrak noter, nekoliko zrahljajte priključek na zapornem ventilu, ki povezuje stran medija in toplotno črpalko s priključkom (XL7) za ustrezen hladilni modul.

Ko je stran medija izpraznjena, se lahko lotite servisnega posega.

POMOČ OBTOČNI ČRPALKI PRI ZAGONU

1. Izklopite F1345 s preklopom stikala (SF1) v položaj »**U**«.
2. Odstranite sprednji okrov.
3. Odstranite okrov s hladilnega modula.
4. Z izvijačem popustite odzračevalni vijak (QM5). Izvijač ovijte s krpo, saj lahko izteče nekaj vode.
5. Vstavite izvijač in zavrtite motor črpalke.
6. Privijte odzračevalni vijak (QM5).
7. Zaženite F1345 s preklopom stikala (SF1) v položaj »**I**« in preverite, ali obtočna črpalka deluje.

Običajno je obtočno črpalko lažje zagnati pri delujoči napravi F1345, pri stikalu (SF1) v položaju »**I**«. Če obtočno črpalko pomagata zagnati pri delujoči F1345, bodite pripravljeni na sunek izvijača, ko črpalka steče.



Slika prikazuje primer obtočne črpalke.

PODATKI TEMPERATURNEGA TIPALA

<i>Temperatura (°C)</i>	<i>Upornost (kOhm)</i>	<i>Napetost (VDC)</i>
-40	351,0	3,256
-35	251,6	3,240
-30	182,5	3,218
-25	133,8	3,189
-20	99,22	3,150
-15	74,32	3,105
-10	56,20	3,047
-5	42,89	2,976
0	33,02	2,889
5	25,61	2,789
10	20,02	2,673
15	15,77	2,541
20	12,51	2,399
25	10,00	2,245
30	8,045	2,083
35	6,514	1,916
40	5,306	1,752
45	4,348	1,587
50	3,583	1,426
55	2,968	1,278
60	2,467	1,136
65	2,068	1,007
70	1,739	0,891
75	1,469	0,785
80	1,246	0,691
85	1,061	0,607
90	0,908	0,533
95	0,779	0,469
100	0,672	0,414

ODSTRANITEV MODULOV KOMPRESORJA

Hladilna modula lahko pred servisiranjem ali prevozom odstranite iz omare.



POZOR

Kadar je izvlečen samo spodnji hladilni modul, toplotne črpalke ne smete premikati. Če toplotna črpalka ni zavarovana pred premiki, je treba odstraniti zgornji hladilni modul, preden lahko izvlečete spodnjega.



UPOŠTEVAJTE

Hladilna modula lažje odstranite, če ju prej izpraznite (glejte stran 44).

Teža hladilnega modula

Tip (F1345)	Teža (kg)
24 kW	130
30 kW	135
40 kW	143,5
60 kW	144



POZOR

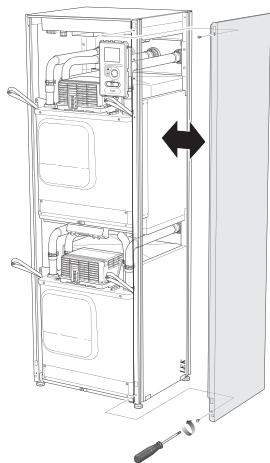
Izklopite F1345 in izklopite varnostni odklopnik.



UPOŠTEVAJTE

Odstranite sprednji okrov po navodilih v priročniku za vgradnjo.

1. Zaprite zaporne ventile zunaj toplotne črpalke.
Izpraznite hladilni modul oziroma hladilna modula po navodilih na strani 44.
2. Odstranite stranski okrov, da lahko odstranite zaslonsko enoto (ta postopek je potreben le, če nameravate izvleči zgornji hladilni modul).



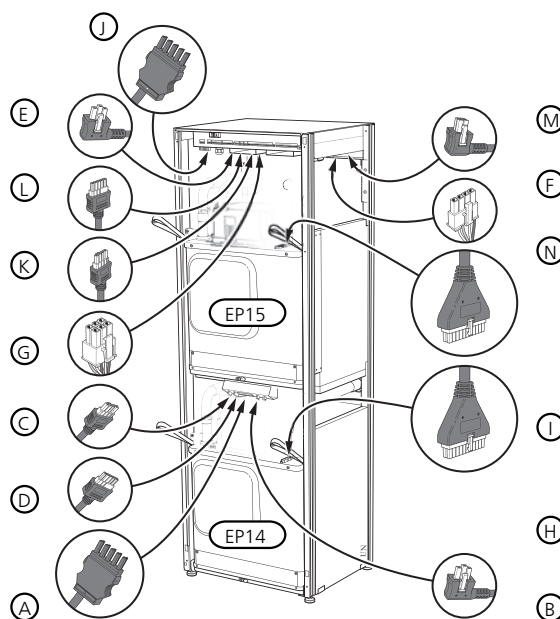
3. Odklopite konektorje ustreznega hladilnega modula.

Hladilni modul EP15 (zgornji)

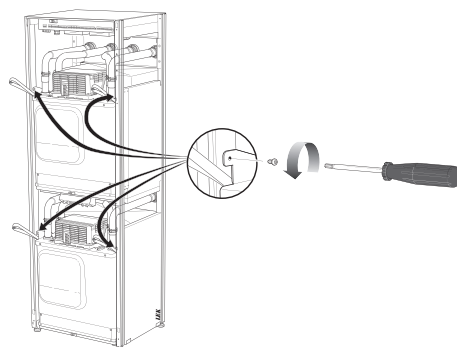
- XF2 (J)
- XF6 (E)
- XF7 (K)
- XF8 (L)
- XF9 (M)
- EP15-AA100:XF1 (N)

Hladilni modul EP14 (spodnji)

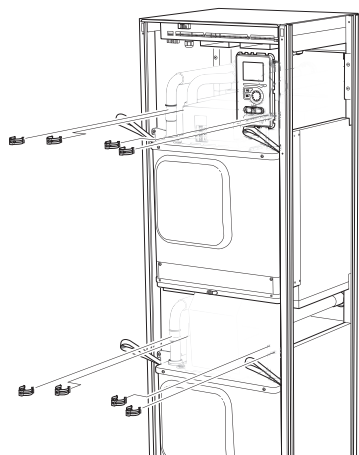
- XF1 (A)
- XF3 (B)
- XF4 (C)
- XF5 (D)
- XF10 (F)
- XF11 (G)
- XF13 (H)
- EP14-AA100:XF1 (I)



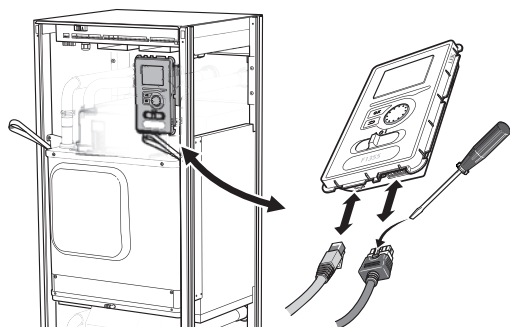
4. Odvijte vijake (po dva pri vsakem hladilnem modulu).



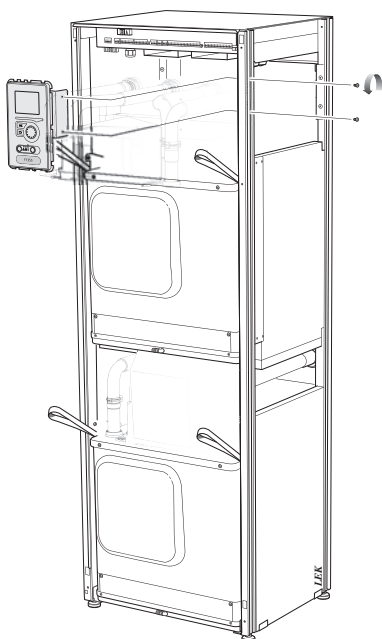
5. Izvlecite zaskoke (po štiri pri vsakem hladilnem modulu) in pazljivo snemite cevi.



6. Odstranite konektor s spodnje strani zaslonske enote (ta postopek je potreben le, če nameravate izvleči zgornji hladilni modul).

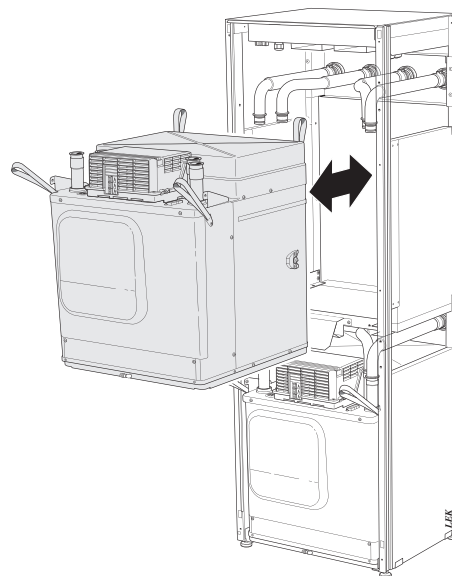


7. Odvijte dva vijaka, ki pritrjujeta zaslonsko enoto na okvir (ta postopek je potreben le, če nameravate izvleči zgornji hladilni modul).

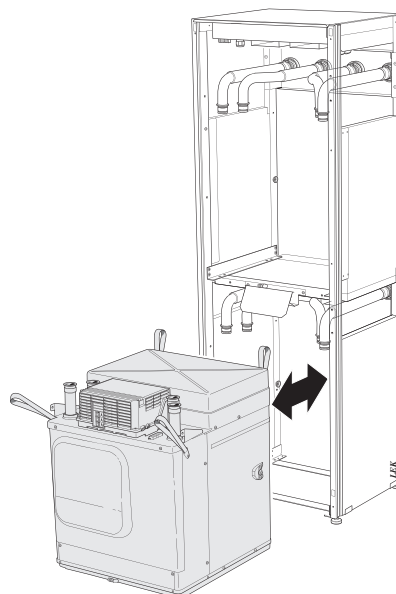


8. Pazljivo izvlecite zgornji hladilni modul (EP15) s pomočjo dvižnih ušes modula.

Pri tem uporabite po višini nastavljiv podstavek, na katerega se nasloni hladilni modul.



9. Pazljivo izvlecite spodnji hladilni modul (EP14) s pomočjo dvižnih ušes modula.



Če toplotna črpalka ni zavarovana pred premiki, je treba pred izvlečenjem spodnjega hladilnega modula obvezno izvleči zgornji hladilni modul.



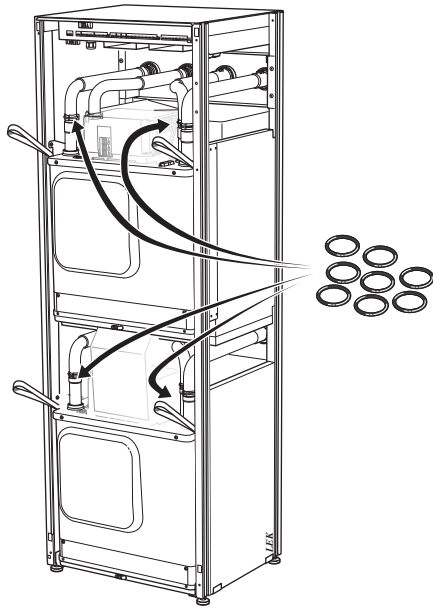
PREDLOG

Hladilni modul namestite v obratnem vrstnem redu.

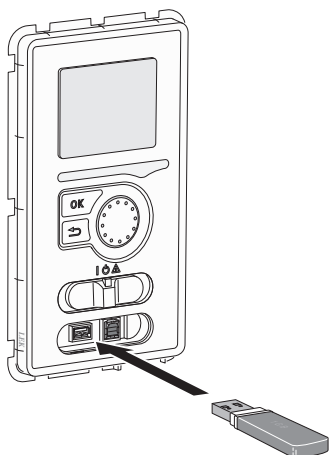


POZOR

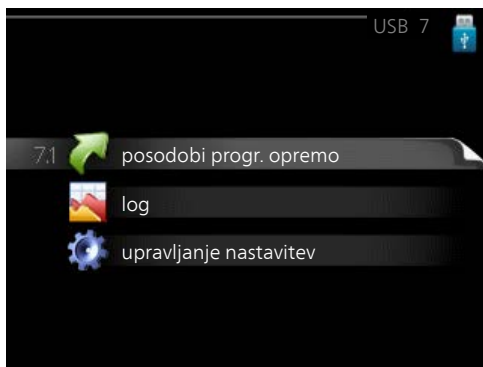
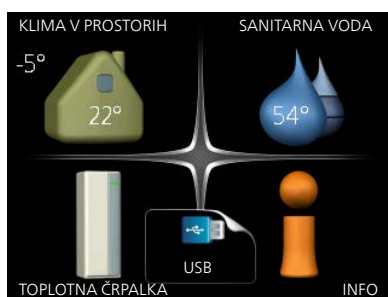
Po ponovni namestitvi obvezno zamenjajte O-tesnila na priključkih na toplotno črpalko z novimi O-tesnili (glejte sliko).



USB-SERVISNI PRIKLJUČEK

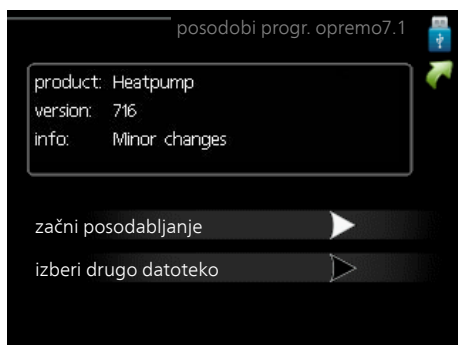


Prikazovalna enota ima vtičnico USB za posodabljanje programske opreme in shranjevanje zabeleženih podatkov naprave F1345.



Ko priključite USB-ključ, se na prikazovalniku prikaže nov meni (meni 7).

Meni 7.1 – posodobi progr. opremo



Tu lahko posodabljate programsko opremo F1345.



POZOR

Za naslednje funkcije mora kartica USB vsebovati datoteke s programsko opremo za F1345 proizvajalca NIBE.

Polje na vrhu zaslona vsebuje podatke (v angleškem jeziku) o posodobitvi, ki jo je program za posodabljanje izbral s kartice USB.

Te informacije navajajo izdelek, za katerega je namenjena programska oprema, različico programske opreme in splošne informacije o njej. Če želite namesto izbrane izbrati drugo datoteko, lahko to naredite z možnostjo »izberi drugo datoteko«.

začni posodabljanje

Izberite "začni posodabljanje", če želite zagnati posodobitev. Program vas vpraša, ali res želite posodobiti programsko opremo. Odgovorite z "da" za zagon ali z "ne" za preklic.

Če je bil vaš odgovor "da", se zažene posodabljanje in njegovo napredovanje lahko spremljate na zaslonu. Ko je posodobitev zaključena, se F1345 ponovno zažene.



PREDLOG

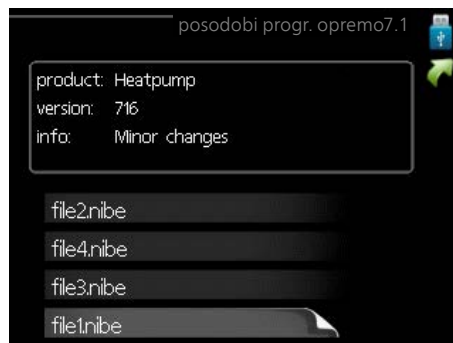
Pri posodobitvi programske opreme se menijske nastavitve F1345 ne ponastavijo.



UPOŠTEVAJTE

Če se posodabljanje pred zaključkom prekine (npr. zaradi izpada omrežne napetosti), lahko programsko opremo vrnete na prejšnjo različico, če med zagonom držite tipko OK pritisnjeno, dokler ne zasveti zelena lučka (približno 10 sekund).

izberi drugo datoteko



Izberite "izberi drugo datoteko", če ne želite uporabiti predlagane programske opreme. Med pomikanjem po seznamu datotek se v polju na vrhu zaslona prikazujejo podatki o trenutno označeni datoteki. Ko s tipko OK izberete datoteko, se vrnete v prejšnji meni (meni 7.1), kjer lahko zaženete posodabljanje.

Meni 7.2 – log



Območje nastavitve: 1 s–60 min
Območje tovarniške nastavitve: 5 s

Tu lahko izberete, kako naj se tekoče merilne vrednosti iz F1345 shranjujejo v dnevniško datoteko na ključku USB.

1. Nastavite želeni interval med zapisovanji podatkov.
2. Odkljukajte "aktivirano".
3. Trenutne vrednosti iz F1345 se shranjujejo v datoteko na kartici USB v nastavljenih intervalih, dokler ne izbrišete kljukice pri "aktivirano".



UPOŠTEVAJTE

Izbrišite kljukico pri "aktivirano", preden kartico USB odstranite.

Beleženje sušenja tal

Dnevnik sušenja tal lahko shranite v pomnilnik USB in tako vidite, kdaj je betonska plošča dosegla pravo temperaturo.

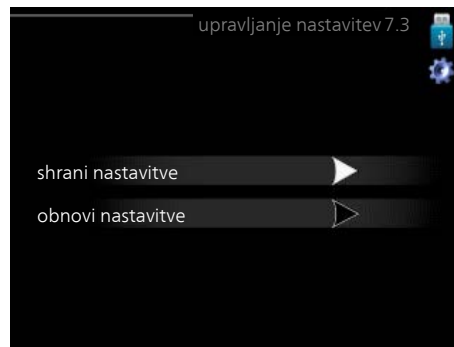
- Poskrbite, da je funkcija »sušenje estrihov« vključena v meniju 5.9.
- Izberite »vključeno beleženje sušenja tal«.
- Ustvari se dnevniška datoteka, iz katere je mogoče odčitati temperaturo in moč potopnega grelnika. Beleženje se izvaja, dokler ne izključite možnosti »vključeno beleženje sušenja tal« ali ustavite funkcije »sušenje estrihov«.



UPOŠTEVAJTE

Pred odstranjevanjem pomnilnika USB izklopite možnost »vključeno beleženje sušenja tal«.

Meni 7.3 – upravljanje nastavitvev



Tu lahko upravljate (shranjujete ali pridobivate) vse menijske nastavitve (iz uporabnikovih in servisnih menijev) F1345 s pomočjo pomnilnika USB.

Z možnostjo "shrani nastavitve" shranite menijske nastavitve v pomnilnik kartice USB, da jih boste kasneje lahko prenesli nazaj v sistem ali jih kopirali v sistem druge F1345.



UPOŠTEVAJTE

Ob shranitvi menijskih nastavitvev v pomnilnik kartice USB prepisete vse morebitne dosedanje zapise nastavitvev na kartici USB.

Z možnostjo "obnovi nastavitve" ponastavite vse menijske nastavitve iz kartice USB.



UPOŠTEVAJTE

Ponastavitve menijskih nastavitvev s kartice USB ne morete razveljaviti.

5 Motnje pri zagotavljanju udobja

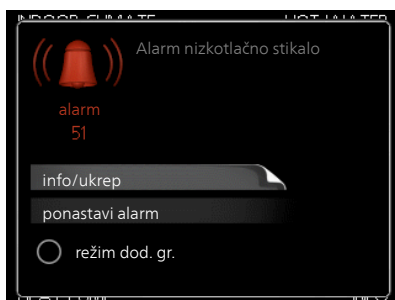
V večini primerov krmilnik F1345 zazna napake v delovanju (napaka v delovanju lahko pomeni poslabšanje udobja) ter jo javi z alarmom in navodili za ukrepanje na prikazovalniku.

Informacijski meni

Vse merilne vrednosti toplotne črpalke so zbrane v meniju 3.1 v sistemu menijev toplotne črpalke. Pregled vrednosti v tem meniju pogosto olajša ugotavljanje vzroka napake. Glejte meni pomoči za več informacij o meniju 3.1.

Ukrepanje ob alarmih

Alarm pomeni napako v delovanju; ob alarmu kontrolka stanja ne sveti več zeleno, ampak rdeče. Poleg tega se v informacijskem oknu prikaže alarmni zvonec.



ALARM

Alarm in rdeča kontrolka stanja pomenita napako v delovanju, ki je sistem toplotne črpalke ne more odpraviti sam. Na zaslonu lahko z vrtenjem krmilnega gumba in tipko OK ugotovite, za kakšne vrste alarm gre, in alarm ponastavite. Toplotno črpalko lahko tudi preklopite v režim dod. gr..

info/ukrep Tu lahko preberete, kaj alarm pomeni, in dobite nasvete za odpravo napake, ki je sprožila alarm.

ponastavi alarm Pogosto je za vrnitev izdelka v običajni način delovanja dovolj, da izberete »ponastavi alarm«. Če po izbiri »ponastavi alarm« zasveti zelena lučka, je alarm odpravljen. Če še vedno sveti rdeča lučka in je na prikazovalniku viden meni »alarm«, težava, ki je sprožila alarm, še ni odpravljena.

režim dod. gr. »režim dod. gr.« je zasilni način. V tem načinu notranja enota proizvaja toploto za ogrevanje prostorov in/ali toplo vodo kljub težavi. Morda ne deluje kompresor toplotne črpalke. V takem primeru zagotavlja ogrevanje in/ali toplo vodo električni grelnik.



UPOŠTEVAJTE

Za izbiro režim dod. gr. mora biti v meniju 5.1.4 izbran ukrep ob alarmu.



UPOŠTEVAJTE

Izbira "režim dod. gr." še ne pomeni odprave težave, ki je sprožila alarm. Kontrolka stanja bo še naprej svetila rdeče.

Če se alarm ne ponastavi, se obrnite na inštalaterja.



POZOR

Za servisiranje in podporo morate poznati (14-mestno) serijsko številko izdelka. Glejte točko »Serijska številka«.

Ugotavljanje in odpravljanje napak



POZOR

Posege za okrovi, pritrjenimi z vijaki, sme izvajati oziroma jih mora nadzirati kvalificirani inštalater.



POZOR

Če je za odpravo kake motnje potreben poseg pod okrov, pritrjen z vijaki, je treba z varnostnim stikalom odklopiti električno napajanje.



POZOR

Ker je lahko F1345 povezana z vrsto zunanjih enot, je treba preveriti tudi te zunanje enote.

OSNOVNI UKREPI

Začnite z naslednjimi preverjanji:

- Položaj stikala (SF1).

- Glavne varovalke napeljave in varovalke v razdelilni omarici.
- Ozemljitvena zaščita zgradbe.
- Miniaturni odklopnik za F1345(FC1).
- Pravilno nastavljeno omejevalo moči (če so nameščeni tokovni transformatorji).

NIZKA TEMPERATURA SANITARNE VODE ALI HLADNA SANITARNA VODA

- Zaprt ali zamašen polnilni ventil tople vode.
 - Odprite ventil.
- Mešalni ventil (če je vgrajen) nastavljen prenizko.
 - Nastavite mešalni ventil.
- Velika poraba sanitarne vode.
 - Počakajte, da se sanitarna voda segreje. Začasno povečanje zmogljivosti priprave sanitarne vode (začasno luks) lahko aktivirate v meniju 2.1.
- Prenizka nastavitvev temperature sanitarne vode.
 - Vstopite v meni 2.2 in izberite način višjega udobja.
- Prenizka prioriteta priprave sanitarne vode.
 - Vstopite v meni 4.9.1 in podaljšajte trajanje prednostne priprave tople vode. Upoštevajte, da s podaljšanjem časa priprave tople vode skrajšate čas ogrevanja prostorov, kar povzroči znižanje/nihanje temperature prostorov.
- F1345 v napačnem načinu delovanja.
 - Vstopite v meni 4.2. Če je izbran način "avto", izberite višjo vrednost na "izklop dod. grelca" v meniju 4.9.2.
 - Če je izbran način "ročno", izberite "dodatno".
- »Način dopusta« aktiviran v meniju 4.7.
 - Vstopite v meni 4.7 in izberite "Izkl".

NIZKA SOBNA TEMPERATURA

- Zaprti termostati v prostorih.
 - Odprite termostate do konca v čim več prostorih. Namesto z zapiranjem termostatov nastavite sobno temperaturo v meniju 1.1.
- Prenizka nastavitvev samodejne regulacije ogrevanja.
 - Vstopite v meni 1.1 "temperatura" in prilagodite paralelni premik ogrevalne krivulje. Če je sobna temperatura nizka le v hladnem vremenu, je treba povečati naklon ogrevalne krivulje v meniju 1.9.1 »ogrevalna krivulja«.
- Prenizka prioriteta ogrevanja prostorov.

- Vstopite v meni 4.9.1 in podaljšajte trajanje prednostnega ogrevanja prostorov. Upoštevajte, da s podaljšanjem prednostnega ogrevanja prostorov skrajšate čas priprave tople vode, kar lahko pomeni manjšo količino tople vode.

- F1345 v napačnem načinu delovanja.
 - Vstopite v meni 4.2. Če je izbran način "avto", izberite višjo vrednost na "izklop ogrevanja" v meniju 4.9.2.
 - Če je izbran način "ročno", izberite "ogrevanje". Če to ni dovolj, izberite "dodatno".
- »Način dopusta« aktiviran v meniju 4.7.
 - Vstopite v meni 4.7 in izberite "Izkl".
- Vključeno zunanje stikalo za spreminjanje sobne temperature.
 - Preverite zunanja stikala.
- Zrak v sistemu klimatizacije.
 - Odzračite sistem klimatizacije .
- Zaprti ventili v sistem ogrevanja/hlajenja.
 - Odprite ventile.

VISOKA SOBNA TEMPERATURA

- Previsoka nastavitvev samodejne regulacije ogrevanja.
 - Vstopite v meni 1.1 (temperatura) in zmanjšajte paralelni premik ogrevalne krivulje. Če je sobna temperatura visoka le v hladnem vremenu, je treba povečati naklon ogrevalne krivulje v meniju 1.9.1 »ogrevalna krivulja«.
- Vključeno zunanje stikalo za spreminjanje sobne temperature.
 - Preverite zunanja stikala.

NEENAKOMERNA SOBNA TEMPERATURA.

- Nepravilno nastavljena ogrevalna krivulja.
 - Fino nastavite ogrevalno krivuljo v meniju 1.9.1.
- Previsoka nastavitvev na »dT pri DOT«.
- Neenakomeren pretok skozi radiatorje.

NIZEK TLAK V SISTEMU

- V sistemu klimatizacije ni dovolj vode.
 - Napolnite sistem ogrevanja/hlajenja z vodo in preverite morebitno puščanje. V primeru ponovnega polnjenja se obrnite na serviserja.

KOMPRESOR SE NE ZAŽENE.

- Ni potrebe po ogrevanju in hlajenju (za hlajenje je potrebna dodatna oprema).
 - F1345 ne zahteva ogrevanja, hlajenja ali sanitarne vode.

- Kompresor je blokiran zaradi temperaturnih razmer.
 - Počakajte, da se temperatura vrne v delovno območje naprave.
- Ni še potekel minimalni čas med zagonoma kompresorja.
 - Počakajte najmanj 30 minut in nato preverite, ali se je kompresor zagnal.
- Sprožen alarm.
 - Sledite navodilom na zaslonu.
- Izberite »Samo dodatno ogrevanje«.
 - Preklopite na »Avto« ali »Ročno« v meniju 4.1 »Način delovanja«.

CVILEČI ŠUMI V RADIATORJIH

- Zaprti sobni termostati in nepravilno nastavljena ogrevalna krivulja.
 - Odprite termostate do konca v čim več prostorih. Namesto zapiranja termostatov popravite ogrevalno krivuljo v meniju 1.1.
- Hitrost obtočne črpalke nastavljena previsoko.
 - Vstopite v meni 5.1.11 (hitrost črpalke ogrev. vode) in zmanjšajte hitrost obtočne črpalke.
- Neenakomeren pretok skozi radiatorje.
 - Popravite porazdelitev pretokov med radiatorji.

Seznam alarmov

ALARM

Znak, da je aktiven en ali več alarmov

- Rdeča lučka pod zaslonom zasveti.
- Na zaslonu se prikaže ikona alarma.
- Aktivira se alarmni rele (če je v meniju v ta namen izbran izhod AUX).
- Zmanjšanje udobja po izbiri v meniju 5.1.4.

Če je aktivnih več alarmov, se prikazujejo posamično v številskem zaporedju. Med alarmi se premikate s tipko OK.

Ponastavitev alarma

- Alarmi št. 1 – 39 se ponastavijo samodejno, ko tipalo deluje 60 sekund, oziroma po ročni ponastavitvi v meniju.
- Alarm št. 54, ročna ponastavitev zaščite motorja in ročna ponastavitev v meniju.
- Alarmi št. 70 – 99 se ponastavijo samodejno, ko se komunikacija obnovi.
- Alarmi št. 236 – 244, 253, 258 – 259 se ponastavijo samodejno, ko tipalo deluje 60 sekund, oziroma po ročni ponastavitvi v meniju.
- Alarm št. 255 se ponastavi samodejno, ko se vhod ponovno sklene.
- Druge alarme ponastavljate ročno v meniju.

Ponovni zagon F1345

Velikokrat je mogoče alarme deaktivirati že s popolno ustavitvijo in ponovnim zagonom toplotne črpalke.

1. Izklopite F1345 s stikalom na prikazu.
2. Izklopite napajanje F1345, npr. z glavnim stikalom.
3. Pustite napajanje F1345 izklopljeno tri minute, šele nato ga spet vklopite.
4. Zaženite F1345 s stikalom na prikazu.



POZOR

Alarmna besedila na prikazovalniku se lahko razlikujejo glede na število toplotnih črpalk v sistemu.

Primer: Pri napaki tipala -EB1yy _EPxx _BT3 pomeni »yy« številk toplotne črpalke in »xx« hladilno enoto.



POZOR

Ukrepe, ki zahtevajo posege za sprednjim pokrovom F1345, sme izvajati samo ustrezno usposobljen strokovnjak. Po potrebi se obrnite na serviserja.

Št. <i>alarna</i>	Prikaz alarma na zaslonu	Vzrok	Ukrep na toplotni črpalci.	Možni razlogi/preverite
1	Nap.tipala:BT1	Prekinjen stik s tipalom (temperaturno tipalo, zunanje).	Izračunana temperatura dviznega voda se nastavi na min. temp. dviznega voda.	<ul style="list-style-type: none">• Prekinjen tokokrog ali kratek stik na vhodu tipala.• Okvarjeno tipalo
3	Nap.tipala:BT3	Prekinjen stik s tipalom (temperaturno tipalo, ogrevalna voda, povratek).	Med ogrevanjem sanitarne vode je kompresor blokiran. "Maks. temp. na vstopu v kondenzator" se nastavi na "maks. temp. povratnega voda".	<ul style="list-style-type: none">• Prekinjen tokokrog ali kratek stik na vhodu tipala.• Okvarjeno tipalo
6	Nap.tipala:BT6	Prekinjen stik s tipalom (temperaturno tipalo, segrevanje sanitarne vode).	Ogrevanje sanitarne vode je blokirano.	<ul style="list-style-type: none">• Prekinjen tokokrog ali kratek stik na vhodu tipala.• Okvarjeno tipalo

<i>Št. alarma</i>	<i>Prikaz alarma na zaslonu</i>	<i>Vzrok</i>	<i>Ukrep na toplotni črpalki.</i>	<i>Možni razlogi/preverite</i>
11	Nap.tipala:BT11	Prekinjen stik s tipalom (temperaturno tipalo, medij, izstop).	Kompresor je blokiran.	<ul style="list-style-type: none"> • Prekinjen tokokrog ali kratek stik na vhodu tipala. • Okvarjeno tipalo
12	Nap.tipala:BT12	Prekinjen stik s tipalom (temperaturno tipalo, dovod v kondenzator).	Kompresor je blokiran.	<ul style="list-style-type: none"> • Prekinjen tokokrog ali kratek stik na vhodu tipala. • Okvarjeno tipalo
14	Napaka tipala: tipalo vroče pare BT14	Prekinjen stik s tipalom (temperaturno tipalo, vroča para).	Kompresor je blokiran.	<ul style="list-style-type: none"> • Prekinjen tokokrog ali kratek stik na vhodu tipala. • Okvarjeno tipalo
23	Nap. tipala: AZ2-BT23 tipalo zun.zraka	Prekinjen stik s tipalom (temperaturno tipalo, dovodni zrak).	<ul style="list-style-type: none"> • Kompresor je blokiran. • Ustavi vse ventilatorje, odpre QN40. 	<ul style="list-style-type: none"> • Prekinjen tokokrog ali kratek stik na vhodu tipala. • Okvarjeno tipalo
25	Nap: BT25	Prekinjen stik s tipalom (temperaturno tipalo, dvizni vod ogrevalne vode, zunanje).	<ul style="list-style-type: none"> • Dodatni grelnik je blokiran. • Nova dejanska vrednost = BT71 + 10 K 	<ul style="list-style-type: none"> • Prekinjen tokokrog ali kratek stik na vhodu tipala. • Okvarjeno tipalo
27	Nap.tipala:BP8	Prekinjen stik s tipalom (tipalo, nizekotlačno).	Kompresor je blokiran.	<ul style="list-style-type: none"> • Prekinjen tokokrog ali kratek stik na vhodu tipala. • Okvarjeno tipalo
28	Nap.tipala:BT71	Prekinjen stik s tipalom (temperaturno tipalo, povratni vod ogrevalne vode, zunanje).	Brez ukrepanja. Skupaj z alarmom 25 blokira ogrevanje.	<ul style="list-style-type: none"> • Prekinjen tokokrog ali kratek stik na vhodu tipala. • Okvarjeno tipalo
29	Nap.tip.:BT29	Prekinjen stik s tipalom (temperaturno tipalo, kompresor).	Kompresor je blokiran.	<ul style="list-style-type: none"> • Prekinjen tokokrog ali kratek stik na vhodu tipala. • Okvarjeno tipalo
33	Nap: BT53	Prekinjen stik s tipalom (temperaturno tipalo, sončni kolektor).	Dodatna oprema za ogrevanje s soncem je blokirana.	<ul style="list-style-type: none"> • Prekinjen tokokrog ali kratek stik na vhodu tipala. • Okvarjeno tipalo
34	Nap: BT54	Prekinjen stik s tipalom (temperaturno tipalo, cevni prenosnik sončnega sistema).	Dodatna oprema za ogrevanje s soncem je blokirana.	<ul style="list-style-type: none"> • Prekinjen tokokrog ali kratek stik na vhodu tipala. • Okvarjeno tipalo
35	Nap: BT52	Prekinjen stik s tipalom (temperaturno tipalo, bojler).	Mešalni ventil se zapre. Gorilnik ugasne.	<ul style="list-style-type: none"> • Prekinjen tokokrog ali kratek stik na vhodu tipala. • Okvarjeno tipalo

Št. <i>alarna</i>	Prikaz alarma na zaslonu	Vzrok	Ukrep na toplotni črpalki.	Možni razlogi/preverite
36	Nap: EP21 BT2	Prekinjen stik s tipalom (temperaturno tipalo, dvižni vod ogrevalne vode, sistem klimatizacije 2).	Nadzoruje tipalo povratnega voda (EP21-BT3).	<ul style="list-style-type: none"> Prekinjen tokokrog ali kratek stik na vhodu tipala. Okvarjeno tipalo
37	Nap: EP22 BT2	Prekinjen stik s tipalom (temperaturno tipalo, dvižni vod ogrevalne vode, sistem klimatizacije 3).	Nadzoruje tipalo povratnega voda (EP22-BT3).	<ul style="list-style-type: none"> Prekinjen tokokrog ali kratek stik na vhodu tipala. Okvarjeno tipalo
38	Nap: EP23 BT2	Prekinjen stik s tipalom (temperaturno tipalo, dvižni vod ogrevalne vode, sistem klimatizacije 4).	Nadzoruje tipalo povratnega voda (EP23-BT3).	<ul style="list-style-type: none"> Prekinjen tokokrog ali kratek stik na vhodu tipala. Okvarjeno tipalo
39	Nap:EQ1-BT64	Prekinjen stik s tipalom (temperaturno tipalo, dvižni vod hlajenja).	Hlajenje blokirano. Mešalni vod hlajenja se zapre.	<ul style="list-style-type: none"> Prekinjen tokokrog ali kratek stik na vhodu tipala. Okvarjeno tipalo
40-42	Kompr. faza 1-3	Navedena faza na kompresorju je pod 160 V že 30 min.	Kompresor je blokirani.	Izpad faze.
43	Nap. zap. faz	Faze so priključene v napačnem zaporedju.	Kompresor je blokirani.	Zaporedje faz napajalne napetosti je napačno.
44	Napaka varovalk mehkega zagona.	Varovalke kartice za mehki zagon so okvarjene (velja za izvedbe 30, 40 in 60 kW).	Kompresor je blokirani.	<ul style="list-style-type: none"> Okvarjena varovalka. Okvarjena kartica za mehki zagon.
45	Napaka faze (nepravilno zaporedje ali manjka faza).	Komunikacija s kartico mehkega zagona ne deluje že neprekinjeno 30 minut.	Kompresor je blokirani.	Nepravilno zaporedje faz ali izpad faze.
51	Alarm LP	Dajalnik nizkega tlaka je pod vrednostjo za aktiviranje zaščite.	Kompresor je blokirani.	<p>Nezadosten obtok medija.</p> <ul style="list-style-type: none"> Preverite črpalko medija. Preverite, ali je sistem medija odzračen. Preverite temperaturo zmrzovanja medija. <p>Premalo ogrevalne vode ali kaka druga napaka v hladilnem tokokrogu.</p> <ul style="list-style-type: none"> Obrnite se na pooblaščenega strokovnjaka za hladilne sisteme.
52	Alarm omejevala temperature	Sprožilo se je temperaturno omejevalo in je »razklenjeno« že več kot 30 sekund.	Brez (urejeno prek strojne opreme).	<p>Nezadosten pretok.</p> <ul style="list-style-type: none"> Preglejte obtočno črpalko. Preverite, ali je sistem ogrevalne vode odzračen. Preverite tlak v sistemu ogrevalne vode.

<i>Št. alarma</i>	<i>Prikaz alarma na zaslonu</i>	<i>Vzrok</i>	<i>Ukrep na toplotni črpalki.</i>	<i>Možni razlogi/preverite</i>
53	Niv. stik. med.	Nivojsko stikalo medija/tlačno stikalo je sproženo.	Kompresor in črpalka medija sta blokirana.	Puščanje v tokokrogu medija.
54	Alarm MP	Zaščita motorja je sprožena.	Kompresor je blokirana.	<ul style="list-style-type: none"> • Izpad faze. • Okvarjen kompresor.
55	Al.vročje pare	Kompresor se je v 240 minutah 3-krat ustavil, ker je temperatura vroče pare presegla 135 °C.	Kompresor je blokirana.	Okvarjen kompresor.
56	Napačna serijska št.	Toplotna črpalka ima neobstoječo serijsko številko.	Kompresorji so ustavljeni, rele je deaktiviran.	Nepravilno vnesena serijska številka.
57	Napačna programska oprema	Program in serijska številka toplotne črpalke se ne ujemata.	Kompresorji so ustavljeni, rele je deaktiviran.	Nameščena nepravilna programska oprema.
58	Alarm tlačnega stikala	Visoko- ali nizkotlačno stikalo je sproženo.	Kompresor je blokirana.	Nezadosten obtok v sistemu medija ali sistemu ogrevalne vode.
60	Niz.izh.medija	Temperatura medija na izstopu (BT11) pade pod nastavljeno minimalno temperaturo in alarm se nastavi kot trajni alarm.	Kompresor je blokirana.	<p>Nezadosten obtok medija.</p> <ul style="list-style-type: none"> • Preverite črpalko medija. • Preverite, ali je sistem medija odzračen. • Preverite temperaturo zmrzovanja medija.
70	Napaka komunikacije z vhodom PCA.	Komunikacija z vhodno kartico (AA3) ne deluje.	Blokada ustreznega kompresorja. Če je toplotna črpalka glavna enota, se izračunana temperatura dvižnega voda nastavi na minimalno.	Okvarjeni komunikacijski kabli.
71	Nap.kom.baza	Komunikacija z vhodno kartico (AA2 ali AA26) ne deluje.	Kompresor je blokirana.	Okvarjeni komunikacijski kabli.
72	Nap.kom.MC	Komunikacija z vhodno kartico (AA10) ne deluje.	Kompresor je blokirana.	Okvarjeni komunikacijski kabli.

Št. alarma	Prikaz alarma na zaslonu	Vzrok	Ukrep na toplotni črpalki.	Možni razlogi/preverite
73-94	Nap.kom.opr.	Komunikacija s kartico dodatne opreme ne deluje.	Dodatna oprema je blokirana.	<ul style="list-style-type: none"> • Okvarjeni komunikacijski kabli. • To dodatno opremo se aktivira na zaslonu, kadar ni povezana s komunikacijskim kablom. • Nepravilno povezan komunikacijski kabel. • Nepravilno nastavljeno nastavitveno stikalce. • Kartica za dodatno opremo je brez električnega napajanja.
96-99	Kom.nap. RMU	Komunikacija s sobno enoto ne deluje.	Sobna enota je blokirana.	Okvarjeni komunikacijski kabli.
130-133	Trajna. kom. napaka s sistemom ogrev./hlaj. 5–8	Komunikacija s kartico za dodatno opremo je prekinjena že 15 sekund.	Dodatna oprema je blokirana.	Izbrana dodatna oprema ni nameščena.
146-149	Nadz.nivo. ERS	Dodatna oprema ERS je blokirana zaradi nadzora nivoja.	Dodatna oprema je blokirana.	Preverite prestrezno kad/odtok kondenzata in lovilnik vode.
193	Napaka komunikacije z EME20	Že trikrat zapored ni bilo nobene komunikacije z EME 20.	Dodatna oprema je blokirana.	Preglejte komunikacijske kable.
206	Trajna. kom. napaka »HW udobje«	Komunikacija s sobno enoto je prekinjena že 15 sekund.	Dodatna oprema je blokirana.	<ul style="list-style-type: none"> • Okvarjeni komunikacijski kabli. • Nepravilno nastavljeno nastavitveno stikalce.
245 - 251	Trajna. kom. napaka »dod. oprema«	Komunikacija s kartico za dodatno opremo je prekinjena že 15 sekund.	Dodatna oprema je blokirana.	<ul style="list-style-type: none"> • Okvarjeni komunikacijski kabli. • Nepravilno nastavljeno nastavitveno stikalce.
252	Kom.nap. podr.topl.črpalke.1-8	Komunikacija s podrejeno enoto ne deluje.	Kompresor v podrejeni enoti blokirana.	Okvarjeni komunikacijski kabli.
253	Nap: QZ1-BT70	Prekinjen stik s tipalom (temperaturno tipalo, sanitarna voda, dovod).	Mešalni ventil je zaprt in dovoljen je le dovod hladne vode.	<ul style="list-style-type: none"> • Prekinjen tokokrog ali kratek stik na vhodu tipala. • Okvarjeno tipalo
255	Sprožena zaščita motorja črpalke medija	Pri toplotni črpalki 40/60 kW je vrstna sponka X3 1-2 na kartici vhodov razklenjena (normalno sklenjena).	Ustrezni kompresor blokirana. Samodejna obnovitev ob sklenjenem vhodu.	
257	Trajna. kom. napaka »ACS45«	Komunikacija s kartico za dodatno opremo je prekinjena že 15 sekund.	Dodatna oprema je blokirana.	<ul style="list-style-type: none"> • Okvarjeni komunikacijski kabli. • Nepravilno nastavljeno nastavitveno stikalce.

Št. alarma	Prikaz alarma na zaslonu	Vzrok	Ukrep na toplotni črpalki.	Možni razlogi/preverite
258	Napaka tipala EQ1 - BT57	Stik s tipalom prekinjen dalj kot 60 sekund (temperaturno tipalo hlajenja, medij).	Ustrezni kompresor blokirana.	<ul style="list-style-type: none"> Prekinjen tokokrog ali kratek stik na vhodu tipala. Okvarjeno tipalo
259	Napaka tipala EQ1 - BT75	Stik s tipalom prekinjen dalj kot 60 sekund (temperaturno tipalo hlajenja, odvod toplote na dovodu).	Tipke za upravljanje na BT50.	<ul style="list-style-type: none"> Prekinjen tokokrog ali kratek stik na vhodu tipala. Okvarjeno tipalo
292	Nap.tip: BT74	Prekinjen stik s tipalom (temperaturno tipalo, tipalo hlajenja/ogrevanja).	Brez ukrepanja.	Preverite tipalo in njegove priključke.
297	Nap.kom.opr.	Napaka komunikacije s kartico za dodatno opremo.	Dodatna oprema je blokirana.	<ul style="list-style-type: none"> Okvarjeni komunikacijski kabli. Neppravilno nastavljeno nastavitveno stikalce (DIP).
301 - 308	Trajna. kom. napaka »podrejenega« 1-8	Komunikacija s podrejeno enoto je prekinjena že 15 sekund.	Podrejeni kompresor blokirana.	Okvarjeni komunikacijski kabli.
323	Nap.tip: EQ1-BT25	Prekinjen stik s tipalom (temperaturno tipalo, zunanji dvižni vod hlajenja).	Stopinjske minute hlajenja so nastavljene na 0.	Preverite tipalo in njegove priključke.
324	Trajna. kom. napaka BM1	Komunikacija z enoto BM1 je prekinjena že 15 sekund.	Nastavite min. izračunano temperaturo dvižnega voda hlajenja na 18 °C	Okvarjeni komunikacijski kabli.
336-339	Napaka tipala EPXX-BT2	Tipalo na vhodu zaznava nesmiselno visoko ali nizko vrednost dalj kot 2 sekund.	Pri delovanju z mešalnim ventilom je signal tipala nadomeščen z EPXX-BT3-10K.	<ul style="list-style-type: none"> Prekinjen tokokrog ali kratek stik na vhodu tipala. Okvarjeno tipalo
357	Kom. napaka opr. PCA	Komunikacija s kartico za dodatno opremo OPT je prekinjena že 60 sekund.	Brez.	Okvarjeni komunikacijski kabli.
358	Alarm GBM	Alarm iz GBM (OPT). Ta alarm sproži plinski bojler	Brez.	Preverite plinski bojler.
372	Trajna. kom. napaka bazen 2	Komunikacija z enoto bazena 2 je prekinjena že 15 sekund.	Dodatna oprema je blokirana.	Okvarjeni komunikacijski kabli.

<i>Št. alarma</i>	<i>Prikaz alarma na zaslonu</i>	<i>Vzrok</i>	<i>Ukrep na toplotni črpalki.</i>	<i>Možni razlogi/preverite</i>
483	inv. pregret	Frekvenčni pretvornik je že daljše obdobje omejen zaradi temperature zaščite.	Kompresor je blokiran.	Nezadosten obtok v tokokrogu ogrevalne vode. <ul style="list-style-type: none"> • Odzračite toplotno črpalko in sistem klimatizacije. • Preverite, ali je filter delcev zamašen. • Odprite morebitne zaprte termostate radiatorjev/talnega ogrevanja. Vgradnja inverterja.
504	Inverter ima sporočilo.	Frekvenčni pretvornik v NIBE PV ima sporočilo o napaki.	Brez ukrepanja.	<ul style="list-style-type: none"> • Preverite sporočilo o napaki frekvenčnega pretvornika v meniju 3.1 - servisne info. • Preverite frekvenčni pretvornik glede NIBE PV.
505	Ozemlj. napaka na inverterju.	Frekvenčni pretvornik v NIBE PV ima napako ozemljitve.	Brez ukrepanja.	Preverite priključek PV kolektorjev/frekvenčnega pretvornika.
506	Omrež.nap. zunaj del.obm. inverterja	Omrežno napajanje je že daljše obdobje zunaj delovnega območja frekvenčnega pretvornika.	Brez ukrepanja.	Preverite varovalke in omrežno napetost na frekvenčnem pretvorniku.
510	Visoka enosmerna napetost inverterja.	Visoka enosmerna napetost na frekvenčnem pretvorniku.	Brez ukrepanja.	Preverite frekvenčni pretvornik glede NIBE PV.
511	Kom. invert.	Že pet dni ni nobene komunikacije s frekvenčnim pretvornikom.	Brez ukrepanja.	Preverite komunikacijski kabel in njegove priključke na frekvenčnem pretvorniku.
524	Kom. nap.dod.opr. PCA HTS2	Ni nobene komunikacije z dodatno opremo HTS 2.	Če je HTS 2 izbrana kot krmilna dodatna oprema za hlajenje, se izračunana temperatura dvížnega voda nastavi na 18 °C.	Preverite tipalo in njegove priključke.
525	Kom. nap.dod.opr. PCA HTS3	Ni nobene komunikacije z dodatno opremo HTS 3.	Če je HTS 3 izbrana kot krmilna dodatna oprema za hlajenje, se izračunana temperatura dvížnega voda nastavi na 18 °C.	Preverite tipalo in njegove priključke.
526	Kom. nap.dod.opr. PCA HTS4	Ni nobene komunikacije z dodatno opremo HTS 4.	Če je HTS 4 izbrana kot krmilna dodatna oprema za hlajenje, se izračunana temperatura dvížnega voda nastavi na 18 °C.	Preverite tipalo in njegove priključke.

INFORMACIJSKA SPOROČILA

Skupaj z informacijskim sporočilom se prižge zelena lučka na čelni plošči, v informacijskem okencu pa je do ponastavitve sporočila prikazan simbol serviserja. Po odpravi vzroka se vsa sporočila samodejno ponastavijo. Informacijska sporočila se ne vpisujejo v dnevnik alarmov.

Št.	Besedilo na zaslonu	Vzrok	Ukrep na toplotni črpalki.	Samodejno se ponastavi, ko	Možni razlogi/preverite
107	Nap.tipala:BT7	Tipalo na vhodu zaznava nesmiselno visoko ali nizko vrednost dalj kot 2 sekund v zvezi z VPB.	Zaslon BT7 je nadomeščen z »—«.	Ko je tipalo neprekinjeno delovalo že 60 sekund.	<ul style="list-style-type: none"> • Tipalo ni povezano. • Prekinjen tokokrog ali okvarjeno tipalo.
123	Nap.tip: AZ30-BT23 tip.zun.zr.	Tipalo na vhodu zaznava nesmiselno visoko ali nizko vrednost dalj kot 2 sekund.	QN38 se sklene.	Ko je tipalo neprekinjeno delovalo že 60 sekund.	<ul style="list-style-type: none"> • Tipalo ni povezano. • Prekinjen tokokrog ali okvarjeno tipalo.
140-142	kompresorska fazaizpad 1–3	Faza 1 kompresorja je za trenutek izpadla.	Kompresor je blokiran.	Faza se obnovi.	<ul style="list-style-type: none"> • Fazne varovalke • Kabelske povezave
145	Napaka faze (nepravilno zaporedje ali manjka faza).	Zaznano je bilo nepravilno zaporedje faz ali izpad faze.	Kompresor je blokiran.	Komunikacija je ponovno vzpostavljena. V nasprotnem primeru preklop v trajni alarm, 45.	Preverite varovalke.
150	Prehodni alarm visokega tlaka	Visokotlačno stikalo se je sprožilo enkrat v obdobju 150 minut.	Kompresor je blokiran.	Ko se visokotlačno stikalo ponastavi.	Preverite pretok.
151	Nap.tip: CL11-BT51 tipalo temp. bazena	Napaka dalj kot 5 sekund.	Črpalka bazena se ustavi.	Ko je tipalo neprekinjeno delovalo že 60 sekund.	<ul style="list-style-type: none"> • Tipalo ni povezano. • Prekinjen tokokrog ali okvarjeno tipalo.
152	Nap.tip: CL12-BT51 tipalo temp. bazena	Napaka dalj kot 5 sekund.	Črpalka bazena se ustavi.	Ko je tipalo neprekinjeno delovalo že 60 sekund.	<ul style="list-style-type: none"> • Tipalo ni povezano. • Prekinjen tokokrog ali okvarjeno tipalo.
155	Previsoka temperatura vroče pare	Temperatura presega najvišjo temperaturo vroče pare, ki je dovoljena pri izdelku.	Brez.	Ko je BT14 < 90 °C.	
160	Niz.izh.medija	Medij na izstopu je dosegel nastavljeno min. temperaturo.	Kompresor je blokiran.	Temperatura medija na vstopu se je dvignila za 1 °C med poskusom zagona.	Nepravilne nastavitve.

Št.	Besedilo na zaslonu	Vzrok	Ukrep na toplotni črpalki.	Samodejno se ponastavi, ko	Možni razlogi/preverite
161	Vis. vh. med.	Medij na izstopu je dosegel nastavljeno maks. temperaturo.	Kompresor je blokiran.	Temperatura medija na vstopu je padla za 1 °C med poskusom zagona.	Nepravilne nastavitve.
162	Vis. izh. kond.	Ogrevalna voda na vstopu je dosegla nastavljeno maks. dovoljeno temperaturo.	Kompresor je blokiran.	Temperatura ogrevalne vode na vstopu je padla za 2 °C med poskusom zagona.	Nepravilne nastavitve.
163	Vis. vh. kond.	Vstop v kondenzator je dosegel nastavljeno maks. dovoljeno temperaturo.	Kompresor je blokiran.	Temperatura ogrevalne vode na vstopu je padla za 2 °C med poskusom zagona.	Nepravilne nastavitve.
165	Nizek tlak, sistem klimatizacije. Zunanje tlačno stikalo za sistem klimatizacije javlja nizek tlak. Preverite tlak in po potrebi dopolnite sistem.	Vhod AUX »Tlačno stikalo za sistem klimatizacije« je odklopljen že več kot 5 sekund.	Brez.	Ponastavi se, ko je vhod alarma zaprt že več kot 5 sekund.	Preverite tlak v boilerju.
170	Nap.kom.z vh.	Prišlo je do napake pri komunikaciji z vhodno kartico AA3.	Samo informativno.	Komunikacija je obnovljena.	Preverite komunikacijske kable in njihove priključke.
171	Nap.kom.baza	Prišlo je do napake pri komunikaciji z matično kartico AA2 ali AA26.	Samo informativno.	Komunikacija je obnovljena.	Preverite komunikacijske kable in njihove priključke.
172	Nap.kom.MC	Prišlo je do napake pri komunikaciji s kartico za mehki zagon AA10.	Samo informativno.	Komunikacija je obnovljena.	Preverite komunikacijske kable in njihove priključke.

Št.	Besedilo na zaslonu	Vzrok	Ukrep na toplotni črpalki.	Samodejno se ponastavi, ko	Možni razlogi/preverite
173-179	Nap.kom.opr.	Prišlo je do napake pri komunikaciji s kartico dodatne opreme.	Dodatna oprema je blokirana.	Komunikacija je obnovljena.	<ul style="list-style-type: none"> • Okvarjeni komunikacijski kabli. • To dodatno opremo se aktivira na zaslonu, kadar ni povezana s komunikacijskim kablom. • Nepravilno priključen komunikacijski kabel. • Nepravilno nastavljeno nastavitveno stikalce (DIP). • Kartica za dodatno opremo je brez električnega napajanja.
180	Zašč.zmrz.	<ul style="list-style-type: none"> • Zunanja temperatura je pod +3 °C, ogrevanje pa je blokirano. • Zunanja temperatura je pod +3 °C, ob tem je alarm blokiral kompresor, delovanje dodatnega grelnika pa ni dovoljeno. • Temperaturno tipalo, zunanje (BT1) manjka. 	Ogrevanje je dovoljeno, izračunana temperatura dviznega voda pa je nastavljena na minimalno temperaturo dviznega voda.	Zunanja temperatura presega +3 °C ali pa je ogrevanje dovoljeno.	Nepravilne nastavitve.
181	Težave pri periodičnih dvigih	Pri dodatnem segrevanju v intervalih sanitarna voda v 5 urah ni dosegla temperature izklopa.	Samo informativno.	Informacija je prikazana na zaslonu.	Nepravilne nastavitve.
182	Omejevalo moči aktivno	Izmerjena moč presega moč varovalk, nastavljeno v meniju 5.1.12.	Toplotna črpalka postopoma izklopi stopnje dodatnega električnega grelnika.	Moč je zmanjšana pod moč varovalk, nastavljeno v meniju 5.1.12.	
183	Odmrzovanje v teku		Odmrzovanje v teku.		

Št.	Besedilo na zaslonu	Vzrok	Ukrep na toplotni črpalki.	Samodejno se ponastavi, ko	Možni razlogi/preverite
184	Alarm filter	Čas, nastavljen v meniju 5.3.1, je potekel.	Samo informativno.		
188-194	Nap.kom.opr.	Prišlo je do napake pri komunikaciji s kartico dodatne opreme.	Dodatna oprema je blokirana.	Komunikacija je obnovljena.	<ul style="list-style-type: none"> • Okvarjeni komunikacijski kabli. • Nepravilno nastavljeno nastavitveno stikalce (DIP).
207	Kom.nap. opreme PCA	Prišlo je do treh komunikacijskih napak zaporedoma.	Samo informativno.	Komunikacija je obnovljena.	<ul style="list-style-type: none"> • Okvarjeni komunikacijski kabli. • Nepravilno nastavljeno nastavitveno stikalce (DIP).
270	Predgrevanje kompr. v teku	Predgrevanje kompresorja.	Kompresor je blokirano.	Ustavljen istočasno z grelnikom kompresorja/grelnikom okrova ročične gredi.	
322	SPA ni posodobljeno	Trenutna tržna cena ni poznana.	Lahko vpliva na prioritete sistema.	Preverite povezavo z internetom.	
323	Nap: EQ1-BT25	Tipalo na vhodu zaznava nesmiselno visoko ali nizko vrednost dalj kot 2 sekund.	Izračun DM hlajenja pri EQ1-BT25 je nastavljen na 0.		<ul style="list-style-type: none"> • Prekinjen tokokrog ali kratek stik na vhodu tipala. • Okvarjeno tipalo
333	vis.izh.temp.	Presežena je največja dovoljena izhodna temperatura iz toplotne črpalke.	Ogrevanje je blokirano.	Samodejno se ponastavi, ko temperatura pade pod 70 °C.	<ul style="list-style-type: none"> • Nezadostno dimenzioniran ogrevalni sistem. • Nepravilno nastavljena ogrevalna krivulja. • Napačen pretok. • Napačno povezan dodatni grelnik.
334	vis. not. temp.	Presežena je največja dovoljena izhodna temperatura v toplotni črpalki. BT3 je višja od 65 °C pri ogrevanju.	Ogrevanje je blokirano.	Samodejno se ponastavi, ko temperatura pade pod 60 °C.	<ul style="list-style-type: none"> • Nezadostno dimenzioniran ogrevalni sistem. • Nepravilno nastavljena ogrevalna krivulja. • Napačen pretok. • Napačno povezan dodatni grelnik.

Št.	Besedilo na zaslonu	Vzrok	Ukrep na toplotni črpalki.	Samodejno se ponastavi, ko	Možni razlogi/preverite
350	Napaka tipala, sobno tipalo BT50.	Tipalo na vhodu zaznava nesmiselno visoko ali nizko vrednost dalj kot 2 sekund pri aktiviranem tipalu.		Ponastavi se samodejno, ko tipalo neprekinjeno deluje 60 sekund.	<ul style="list-style-type: none"> • Prekinjen tokokrog ali kratek stik na vhodu tipala. • Okvarjeno tipalo
351	Neuspela kalibracija tipala	Razlika BT10-BT11 > 2K po umerjanju.	Preklopite krmiljenje hitrosti črpalke medija s samodejnega na ročno.	Ročno.	
353	Neuspela kalibracija tipala	Razlika BT3-BT12 > 2K po umerjanju.	Preklopite krmiljenje hitrosti črpalke s samodejnega na ročno.	Ročno.	
359	Notr.zač.nap.OPT	Alarm iz plinskega boilerja (GBM).	Brez.	Ročno.	
361-367	Napaka tipala: EPxx-BT3 tipalo povr. voda	Tipalo na vhodu zaznava nesmiselno visoko ali nizko vrednost dalj kot 2 sekund.		Ponastavi se samodejno, ko tipalo neprekinjeno deluje 60 sekund.	<ul style="list-style-type: none"> • Prekinjen tokokrog ali kratek stik na vhodu tipala. • Okvarjeno tipalo
369-370	Napaka tipala: EP12-BT57/BT58	Tipalo na vhodu zaznava nesmiselno visoko ali nizko vrednost dalj kot 2 sekund.	Brez.	Ponastavi se samodejno, ko tipalo neprekinjeno deluje 60 sekund.	<ul style="list-style-type: none"> • Prekinjen tokokrog ali kratek stik na vhodu tipala. • Okvarjeno tipalo
371	Nevarnost zmrz. EP12-BT58	Tipalo podtalnice BT58 je pod mejno vrednostjo.	Blokira delovanje.	Ponastavi se samodejno, ko se temperatura dvigne na mejno vrednost +2 °C.	
482	Frekvenčni pretvornik je omejen zaradi temperaturnih razmer	Statusni del frekvenčnega pretvornika za upočasnjevanje je aktiven že 10 minut.	Brez.	Samodejno se ponastavi, ko frekvenčni pretvornik doseže svojo nastavitvev.	<p>Nezadosten obtok v tokokrogu ogrevalne vode.</p> <ul style="list-style-type: none"> • Odzračite toplotno črpalko in sistem klimatizacije. • Preverite, ali je filter delcev zamašen. • Odprite morebitne zaprte termostate radiatorjev/talnega ogrevanja.
508	Inv. izgubil povezavo z nap. omrežjem.	Frekvenčni pretvornik je izgubil stik z napajalnim omrežjem.	Brez ukrepanja.	Samodejno se ponastavi, če del ni aktiven 60 sekund.	Preverite varovalke in omrežno napetost na frekvenčnem pretvorniku.

<i>Št.</i>	<i>Besedilo na zaslonu</i>	<i>Vzrok</i>	<i>Ukrep na toplotni črpalki.</i>	<i>Samodejno se ponastavi, ko</i>	<i>Možni razlogi/preverite</i>
509	Previsoka temperatura frekvenčnega pretvornika	Temperatura okolice je previsoka za frekvenčni pretvornik za NIBE PV.	Brez ukrepanja.	Samodejno se ponastavi, če del ni aktiven 60 sekund.	Preverite temperaturo na mestu namestitve frekvenčnega pretvornika.
900	Ni izbrana država	Država ni opredeljena.	Ustavi se v položaju, v katerem je bil ob prikazu sporočila.	Ponastavljeno po izbiri države v meniju 5.12.	
995	zun. alarm	Stanje vhoda AUX.	Brez.		
996	blokirano	Delovanje dodatnega grelnika blokirano od zunaj.	Brez.		
997	blokirano	Delovanje kompresorja blokirano od zunaj.	Brez.		
998	zaganja	Zaslon se je ponovno zagnal.	Brez.		

Abecedni seznam pojmov

A

Alarm, 52

I

Izbiranje menijev, 10
Izbiranje možnosti, 10

K

Kontrolka stanja, 7
Krmiljenje, 7, 12
 Krmiljenje – Meniji, 12
 Krmiljenje – Uvod, 7
Krmiljenje – Meniji, 12
 Meni 1 – KLIMA V PROSTORIH, 12
 Meni 2 – SANITARNA VODA, 19
 Meni 3 – INFO, 21
 Meni 4 – TOPLOTNA ČRPALKA, 23
 Meni 5 – SERVIS, 31
Krmiljenje - Uvod, 7
Krmilni gumb, 7

M

Meni 1 – KLIMA V PROSTORIH, 12
Meni 2 – SANITARNA VODA, 19
Meni 3 – INFO, 21
Meni 4 – TOPLOTNA ČRPALKA, 23
Meni 5 – SERVIS, 31
Meni pomoči, 11
Motnje pri delovanju
 Alarm, 52
 Seznam alarmov, 55
Motnje pri zagotavljanju udobja
 Ugotavljanje in odpravljanje napak, 52
 Ukrepanje ob alarmih, 52

N

Nastavljanje vrednosti, 10

O

Odstranitev hladilnega modula, 47

P

Podatki o vgradnji, 4
Podatki temperaturnega tipala, 46
Pomembni podatki in navodila, 4
 Podatki o vgradnji, 4
 Ravnanje z odpadki, 6
 Varnostna navodila, 5
Pomoč obtočni črpalki pri zagonu, 45
Praznjenje grelnika sanitarne vode, 44
Praznjenje sistema klimatizacije, 44

Praznjenje sistema medija, 45
Premikanje med okni, 11

R

Rezervni način, 44

S

Servisiranje, 44
 Servisni posegi, 44
Servisni posegi, 44
 Odstranitev hladilnega modula, 47
 Podatki temperaturnega tipala, 46
 Pomoč obtočni črpalki pri zagonu, 45
 Praznjenje grelnika sanitarne vode, 44
 Praznjenje sistema klimatizacije, 44
 Praznjenje sistema medija, 45
 Rezervni način, 44
 USB-servisni priključek, 50
Seznam alarmov, 55
Simboli, 5
Sistem menijev, 8
 Izbiranje menijev, 10
 Izbiranje možnosti, 10
 Meni pomoči, 11
 Nastavljanje vrednosti, 10
 Premikanje med okni, 11
 Uporabite virtualno tipkovnico, 11
 Upravljanje, 10
Stikalo, 7

T

Tipka Nazaj, 7
Tipka OK, 7

U

Ugotavljanje in odpravljanje napak, 52
Ukrepanje ob alarmih, 52
Uporabite virtualno tipkovnico, 11
Upravljanje, 10
USB-servisni priključek, 50

V

Varnostna navodila, 5
 Simboli, 5
 Varnostni ukrepi, 6
Varnostni ukrepi, 6

Z

Zaslon, 7
Zaslonska enota, 7
 Kontrolka stanja, 7

Krmilni gumb, 7
Stikalo, 7
Tipka Nazaj, 7
Tipka OK, 7
Zaslon, 7

Naslov za stike

AUSTRIA

KNV Energietechnik GmbH
Gahberggasse 11, 4861 Schörfling
Tel: +43 (0)7662 8963-0
mail@knv.at
knv.at

CZECH REPUBLIC

Družstevní závody Dražice - strojírna
s.r.o.
Dražice 69, 29471 Benátky n. Jiz.
Tel: +420 326 373 801
nibe@nibe.cz
nibe.cz

DENMARK

Vølund Varmeteknik A/S
Industrivej Nord 7B, 7400 Herning
Tel: +45 97 17 20 33
info@volundvt.dk
volundvt.dk

FINLAND

NIBE Energy Systems Oy
Juurakkotie 3, 01510 Vantaa
Tel: +358 (0)9 274 6970
info@nibe.fi
nibe.fi

FRANCE

NIBE Energy Systems France SAS
Zone industrielle RD 28
Rue du Pou du Ciel, 01600 Reyrieux
Tél: 04 74 00 92 92
info@nibe.fr
nibe.fr

GERMANY

NIBE Systemtechnik GmbH
Am Reiherpfahl 3, 29223 Celle
Tel: +49 (0)5141 75 46 -0
info@nibe.de
nibe.de

GREAT BRITAIN

NIBE Energy Systems Ltd
3C Broom Business Park,
Bridge Way, S41 9QG Chesterfield
Tel: +44 (0)845 095 1200
info@nibe.co.uk
nibe.co.uk

NETHERLANDS

NIBE Energietechnik B.V.
Energieweg 31, 4906 CG Oosterhout
Tel: +31 (0)168 47 77 22
info@nibenl.nl
nibenl.nl

NORWAY

ABK-Qviller AS
Brobekkveien 80, 0582 Oslo
Tel: (+47) 23 17 05 20
post@abkqviller.no
nibe.no

POLAND

NIBE-BIAWAR Sp. z o.o.
Al. Jana Pawla II 57, 15-703 Bialystok
Tel: +48 (0)85 66 28 490
biawar.com.pl

RUSSIA

EVAN
bld. 8, Yuliusa Fuchika str.
603024 Nizhny Novgorod
Tel: +7 831 419 57 06
kuzmin@evan.ru
nibe-evan.ru

SWEDEN

NIBE Energy Systems
Box 14
Hannabadsvägen 5, 285 21 Markaryd
Tel: +46 (0)433-27 3000
info@nibe.se
nibe.se

SWITZERLAND

NIBE Wärmetechnik c/o ait Schweiz
AG
Industriepark, CH-6246 Altishofen
Tel. +41 (0)58 252 21 00
info@nibe.ch
nibe.ch

Za države, ki niso na seznamu, se obrnite na podjetje NIBE Sweden ali za več informacij obiščite nibe.eu.

NIBE Energy Systems
Hannabadsvägen 5
Box 14
SE-285 21 Markaryd
info@nibe.se
nibe.eu

OHB SL 2014-3 331057

Ta priročnik je publikacija podjetja NIBE Energy Systems. Vse ilustracije, dejstva in podatki o izdelku temeljijo na razpoložljivih informacijah v času odobritve publikacije. Podjetje NIBE Energy Systems si pridržuje pravico do napak v informacijah in tiskarskih napak v tem priročniku.

©2020 NIBE ENERGY SYSTEMS

