

Käyttöohjekirja



# Ilma/vesilämpöpumppu

## **NIBE S2125**

---



UHB FI 2212-1  
631689



# Sisällys

1	Tärkeää _____	4
	Laitteiston tiedot _____	4
	Symbolit _____	5
	Sarjanumero _____	5
2	Laitteiston toiminta _____	6
3	:n ohjaus S2125 _____	8
4	S2125:n hoito _____	9
	Säännölliset tarkastukset _____	9
	Pitemmän sähkökatkoksen yhteydessä _____	10
	Hiljainen tila _____	10
	Puhaltimen sulatus _____	10
	Ohjelmiston päivittäminen _____	10
5	Häiriöt _____	11
	Vianetsintä _____	11
	Yhteystiedot _____	15

# Tärkeää

## Laitteiston tiedot

Tuote	S2125
Sarjanumero	
Asennuspäivä	
Asentaja	

Lisätarvikkeet	

Valmistenumero on aina ilmoitettava.

Täten todistetaan, että asennus on tehty asentajan käsikirjan ohjeiden sekä voimassa olevien määräysten mukaan.

Päiväys \_\_\_\_\_ Allek. \_\_\_\_\_

## Symbolit

Tässä käsikirjassa mahdollisesti esiintyvien symbolien selitys.



### HUOM!

Tämä symboli merkitsee ihmistä tai konetta uhkaavaa vaaraa.



### MUISTA!

Tämä symboli osoittaa tärkeän tiedon, joka pitää ottaa huomioon laitteistoa hoidettaessa.

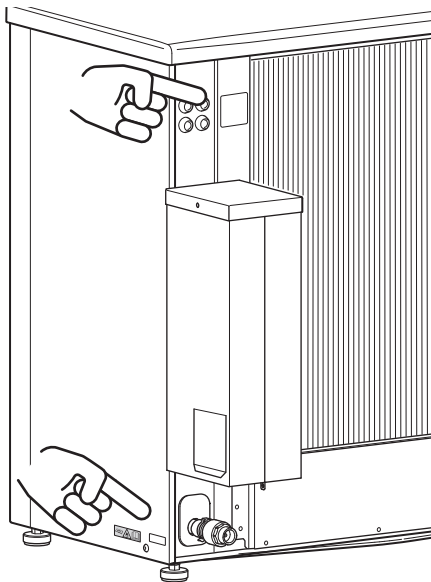


### VIHJE!

Tämä symboli osoittaa vinkin, joka helpottaa tuotteen käsittelyä.

## Sarjanumero

Sarjanumero on laitteen takasivulla ja sivulla alhaalla.



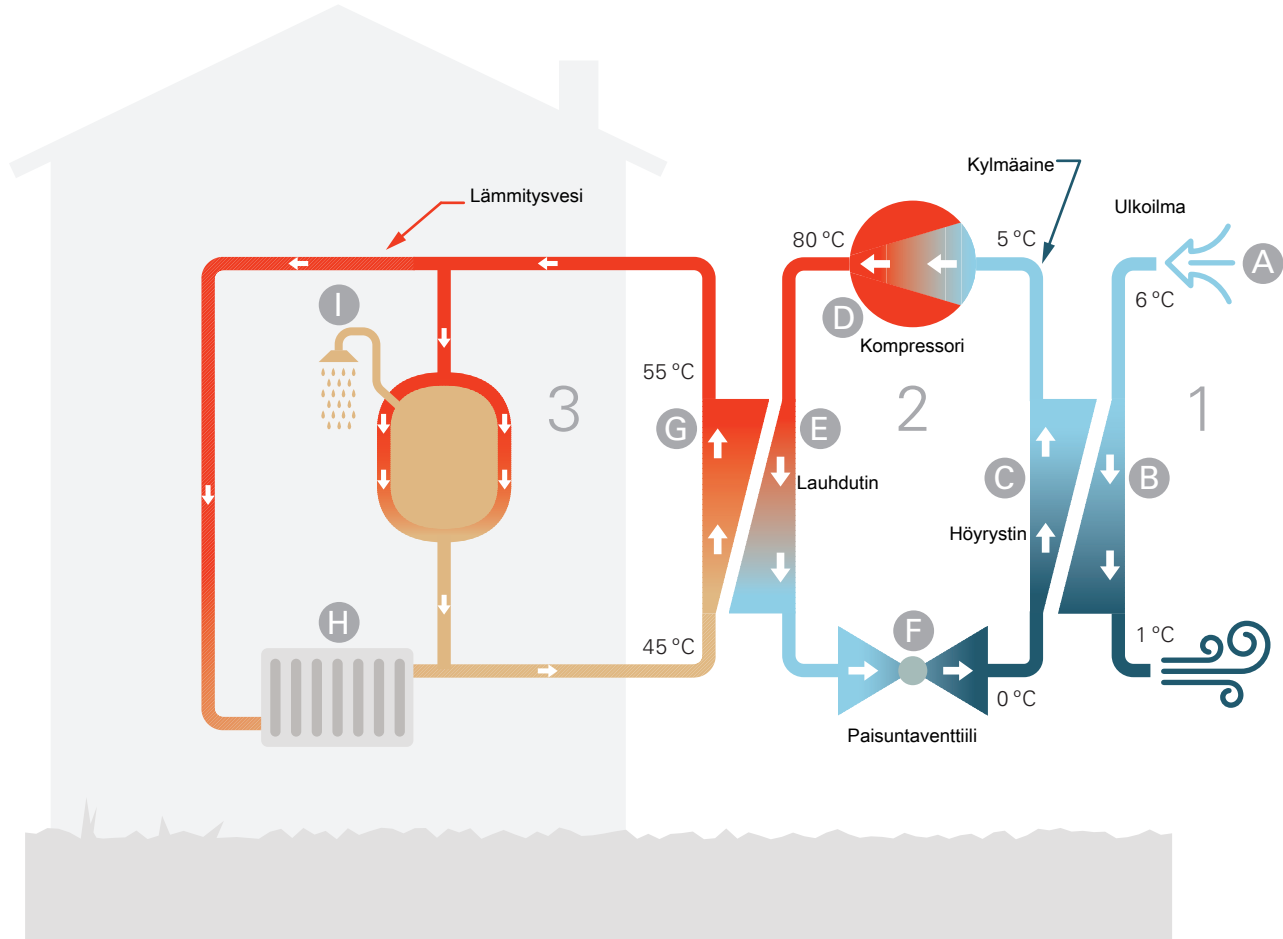
### MUISTA!

Tarvitset tuotteen sarjanumeron (14 numeroinen) huolto- ja tukiyhteydenotoissa.

# Laitteiston toiminta

Ilmalämpöpumppu kerää ulkoilmassa olevaa energiaa ja käyttää sitä talon lämmittämiseen. Ulkoilman sisältämä energia muutetaan sisälämmöksi kolmessa eri piirissä. (1) kerää ulkoilmasta ilmaista lämpöenergiaa ja siirtää sen läm-

pöpumppuun. Kylmäainepiirissä ((2)) lämpöpumppu nostaa kerätyn lämpöenergian alhaisen lämpötilan käyttökelpoiselle tasolle. Lämpö jaetaan lämmityspiiriin ((3)) avulla taloon.



Lämpötilat ovat vain esimerkkejä ja voivat vaihdella eri asennuksissa ja eri vuodenaikoina.

## **Ulkoilma**

- A** Ulkoilma imetään lämpöpumppuun.
- B** Puhallin ohjaa sen jälkeen ilman lämpöpumpun höyrystimeen. Täällä ilma luovuttaa lämpöenergian kylmäaineeseen ja ilman lämpötila laskee. Sen jälkeen kylmä ilma puhalletaan ulos lämpöpumpusta.

## **Kylmäainepiiri**

- C** Lämpöpumpussa kiertää suljetussa piirissä toinen neste, kylmäaine, joka virtaa myös höyrystimen läpi. Kylmäainella on erittäin alhainen kiehumispiste. Höyrystimessä kylmäaine sitoo itseensä ulkoilmassa olevaa lämpöenergiaa ja alkaa kiehua.
- D** Kaasumuodossa oleva kylmäaine virtaa sähkökäyttöiseen kompressoriin. Kun kaasu puristetaan kokoon, paine ja lämpötila nousevat voimakkaasti, noin 0 asteesta noin 80 asteeseen.
- E** Kompressori työntää höyryn lämmönvaihtimeen, lauhduttimeen, jossa se luovuttaa lämpöenergiaa lämpöpumpun kattilaosaan. Samalla höyry jäähtyy ja tiivistyy taas nesteeksi.
- F** Koska paine on edelleen korkea, kylmäaine kulkee paisuntaventtiilin läpi, jolloin paine laskee niin, että kylmäaineen lämpötila laskee alkuperäiseen arvoon. Kylmäaine on nyt kiertänyt täyden kierron. Se siirtyy nyt höyrystimeen ja prosessi toistuu.

## **Lämmityspiiri**

- G** Lämpöenergia, jonka kylmäaine luovuttaa lauhduttimessa, varastoituu lämmitysvedeen, jonka lämpötila nousee noin 55 asteeseen (menolämpötila).
- H** Lämmitysvesi kiertää suljetussa järjestelmässä ja siirtää lämmitetyn veden lämpöenergian talon lämminvesivaraajaan ja pattereihin/lämmityssilmukoihin.
- I** Sisäyksikön sisäinen käyttövesikierukka on kattilaosassa. Kierukassa oleva vesi lämmittää ympärillä olevan käyttöveden.

# :n ohjaus S2125

S2125:n ohjaus riippuu järjestelmän kokoonpanosta. Lämpöpumppua ohjataan sisäyksikön (VVM) tai ohjausyksikön (SMO) kautta.

Katso sisäyksikön/ohjausmoduulin asennuskäsikirja.

Asennuksen yhteydessä asentaja tekee tarvittavat asetukset sisäyksikköön tai ohjausmoduuliin, jotta lämpöpumppu toimii optimaalisesti juuri sinun järjestelmässäsi.



# S2125:n hoito

## Säännölliset tarkastukset

Koska lämpöpumppusi on sijoitettu ulos, se vaatii tiettyjä huoltotoimenpiteitä.



### HUOM!

Puutteellinen huolto voi aiheuttaa S2125-yksikköön vakavia vaurioita, joita takuu ei kata.

## S2125:N RITILÄN JA POHJALEVYN TARKASTUS

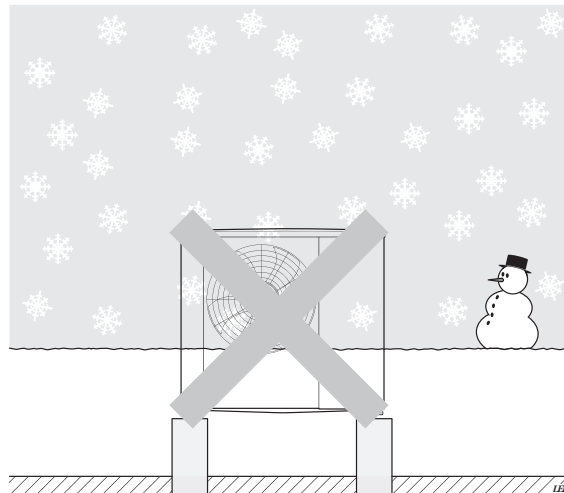
Tarkista säännöllisesti, ettei säleikön edessä ole lehtiä, lunta tai vastaavaa.

Ole erityisen tarkka voimakkaan tuulen ja/tai lumisateen aikaan, sillä ne voivat tukkia säleikön.

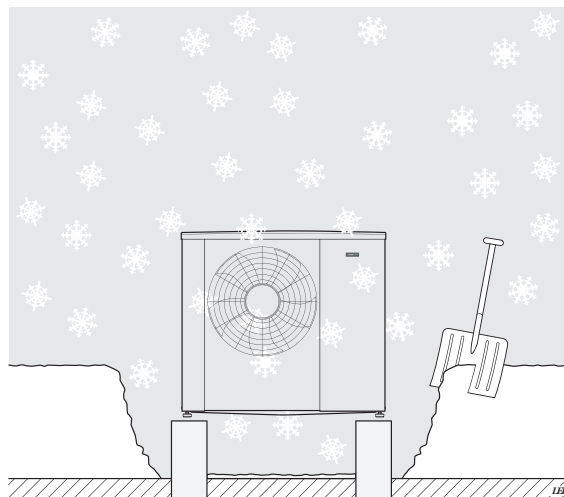
Tarkasta myös, että pohjalevyn vedenpoistoreiät ovat puhtaasti ja avoimia.

Tarkasta säännöllisesti, että kondenssivesi johdetaan oikein pois kondenssivesiputken kautta. Kysy asentajaltasi, jos tarvitset apua.

## Pidä puhtaana lumesta ja jäästä



Varo ettei kertyvä lumi peitä S2125:n säleikköä ja vedenpoistoreikiä.



Pidä puhtaana lumesta ja/tai jäästä.

## ULKOPUOLEN PUHDISTAMINEN

Ulkopuoli voidaan tarvittaessa puhdistaa kostealla liinalla.

Varo naarmuttamasta lämpöpumppua puhdistuksen yhteydessä. Älä suuntaa vesisuihkua ritilöihin tai laitteen sivuihin niin, että vesi voi päästä S2125 -lämpöpumpun sisään. Huolehdi siitä, ettei S2125 joudu kosketuksiin emäksisten puhdistusaineiden kanssa.

## Pitemmän sähkökatkoksen yhteydessä

Pitkäaikaisen sähkökatkoksen yhteydessä on suositeltavaa tyhjentää talon ulkopuolella oleva lämmitysjärjestelmän osa. Järjestelmään on asennettu tätä varten sulku- ja tyhjennysventtiilit. Jos olet epävarma, ota yhteys asentajaan.



### MUISTA!

Löysää myös takaiskuventtiili (RM1.2) lauhtuttimen jäätyminen estämiseksi.

## Hiljainen tila

Lämpöpumppu voidaan asettaa Hiljainen tila tilaan, mikä laskee lämpöpumpun melutasoa. Toiminnosta voi olla apua, kun S2125 täytyy sijoittaa melulle arkaan tilaan. Toimintoa tulee käyttää vain rajoitetun ajan, koska S2125 ei ehkä saavuta mitoitettua tehoa.

## Puhaltimen sulatus

### S-SARJA - VVM S / SMO S

#### Valikko 4.11.3 - Puhaltimen sulatus

### F-SARJA - VVM / SMO

#### Valikko 4.9.7 - työkalut

#### **PUHALTIMEN SULATUS**

Säätöalue: pois/päälle

#### **JATKUVA PUHALTIMEN SULATUS**

Säätöalue: pois/päälle

*Puhaltimen sulatus:* Tässä asetat onko "sulatus puhallin" aktivoitu seuraavan "aktiivisen sulautuksen" aikana. Se voidaan aktivoida, jos siipipyörään, ritilään tai puhallinkartioon on tarttunut lunta/jäätä, ja S2125:sta kuuluu epätavallisia puhallinääniä.

"Sulatus puhallin" tarkoittaa, että puhallin, ritilä tai puhallinkartio lämmitetään höyrystimen lämpimällä ilmalla (EP1).

*Jatkuva puhaltimen sulatus:* On mahdollista asettaa toistuva sulatus. Joka kymmenennestä sulatuksesta tulee sitten "Sulatus puhallin". (Tämä voi lisätä vuotuista energiankulutusta.)

## Ohjelmiston päivittäminen

Tarkemmat tiedot ohjelmiston päivityksestä USB-muistin kautta löydät sisäyksikön tai ohjausmoduulin asentajan käsikirjasta.

# Häiriöt

Useimmissa tapauksissa sisäyksikkö / ohjausmoduuli havaitsee toimintahäiriön (toimintahäiriö voi heikentää viihtyvyyttä) ja osoittaa sen näytössä näkyvällä hälytyksellä ja toimenpideohjeilla.



## HUOM!

Ruuveilla kiinnitetyt luukut saa avata vain valtuutetun asentajan valvonnassa.

## Vianetsintä

Jos käyttöhäiriö ei näy näytössä, noudata seuraavia ohjeita:

### PERUSTOIMENPITEET

Aloita tarkastamalla seuraavat:

- Lämpöpumpun syöttökaapeli on kytketty.
- Talon ryhmä- tai päävarokkeet.
- Talon vikavirtakytkin.
- Lämpöpumpun varoke / vikavirtasuoja.
- Sisämoduulin/ohjausmoduulin varokkeet.
- Sisämoduulin/ohjausmoduulin lämpötilarajoin.
- Ettei S2125:ssa ole näkyviä vaurioita.

### JÄÄTÄ KERTYY PUHALTIMEEN, RITILÄÄN JA / TAI PUHALLINKARTIOON

Aseta toiminto "Puhaltimen sulatus" sisäyksikköön/ohjausmoduuliin. Lisätietoa on asentajan käsikirjan luvussa "Ohjaus – Lämpöpumppu EB101".

Ota yhteys asentajaan, ellei vika häviä.

### VETTÄ S2125:N ALLA (SUURIA MÄÄRIÄ)

- Asenna tarvike KVR 11 kondenssiveden poistamiseksi ilmasilämpöpumpusta.
- Tarkasta, että veden poisto kondenssivesiputken (KVR 11) kautta toimii.







# Yhteystiedot

## **AUSTRIA**

KNV Energietechnik GmbH  
Gahberggasse 11, 4861 Schörfling  
Tel: +43 (0)7662 8963-0  
mail@knv.at  
knv.at

## **FINLAND**

NIBE Energy Systems Oy  
Juurakkotie 3, 01510 Vantaa  
Tel: +358 (0)9 274 6970  
info@nibe.fi  
nibe.fi

## **GREAT BRITAIN**

NIBE Energy Systems Ltd  
3C Broom Business Park,  
Bridge Way, S41 9QG Chesterfield  
Tel: +44 (0)330 311 2201  
info@nibe.co.uk  
nibe.co.uk

## **POLAND**

NIBE-BIAWAR Sp. z o.o.  
Al. Jana Pawła II 57, 15-703 Białystok  
Tel: +48 (0)85 66 28 490  
biawar.com.pl

## **SWITZERLAND**

NIBE Wärmetechnik c/o ait Schweiz AG  
Industriepark, CH-6246 Altishofen  
Tel. +41 (0)58 252 21 00  
info@nibe.ch  
nibe.ch

## **CZECH REPUBLIC**

Družstevní závody Dražice - strojírna  
s.r.o.  
Dražice 69, 29471 Benátky n. Jiz.  
Tel: +420 326 373 801  
nibe@nibe.cz  
nibe.cz

## **FRANCE**

NIBE Energy Systems France SAS  
Zone industrielle RD 28  
Rue du Pou du Ciel, 01600 Reyrieux  
Tél: 04 74 00 92 92  
info@nibe.fr  
nibe.fr

## **NETHERLANDS**

NIBE Energietechnik B.V.  
Energieweg 31, 4906 CG Oosterhout  
Tel: +31 (0)168 47 77 22  
info@nibenl.nl  
nibenl.nl

## **RUSSIA**

EVAN  
bld. 8, Yuliusa Fuchika str.  
603024 Nizhny Novgorod  
Tel: +7 831 288 85 55  
info@evan.ru  
nibe-evan.ru

## **DENMARK**

Vølund Varmeteknik A/S  
Industrivej Nord 7B, 7400 Herning  
Tel: +45 97 17 20 33  
info@volundvt.dk  
volundvt.dk

## **GERMANY**

NIBE Systemtechnik GmbH  
Am Reiherpfahl 3, 29223 Celle  
Tel: +49 (0)5141 75 46 -0  
info@nibe.de  
nibe.de

## **NORWAY**

ABK-Qviller AS  
Brobekkeveien 80, 0582 Oslo  
Tel: (+47) 23 17 05 20  
post@abkqviller.no  
nibe.no

## **SWEDEN**

NIBE Energy Systems  
Box 14  
Hannabadsvägen 5, 285 21 Markaryd  
Tel: +46 (0)433-27 3000  
info@nibe.se  
nibe.se

Ellei maatasi ole tässä luettelossa, ota yhteys NIBE:een tai lue lisätietoja osoitteesta nibe.eu.

NIBE Energy Systems  
Hannabadsvägen 5  
Box 14  
SE-285 21 Markaryd  
info@nibe.se  
nibe.eu

UHB FI 2212-1 631689

Tämä esite on NIBE Energy Systemsin julkaisu. Kaikki tuotekuvat ja tiedot perustuvat julkaisun hyväksymishetkellä voimassa olleisiin tietoihin.

NIBE Energy Systems ei vastaa tämän esitteen mahdollisista asia- tai painovirheistä.

©2022 NIBE ENERGY SYSTEMS

