

Luft/Wasser-Wärmepumpe

NIBE S2125



Inhaltsverzeichnis

1	Wichtige Informationen	4	Master-Steuerung	32
	Sicherheitsinformationen	4	Regelungsbedingungen	33
	Symbole	4	Steuerung – Wärmepumpe EB101	34
	Kennzeichnung	4		
	Seriennummer	4	8 Service	37
	Installationskontrolle	5	Servicemaßnahmen	37
	Kompatible Inneneinheiten (VVM) und Regelgeräte (SMO)	6	9 Komfortstörung	38
	Innenmodul	6	Fehlersuche	38
	Steuermodul	6	Alarmliste	40
2	Lieferung und Transport	7	10 Zubehör	42
	Transport	7	11 Technische Daten	43
	Aufstellung	8	Maße	43
	Kondenswasser	10	Schalldruckpegel	44
	Beiliegende Komponenten	11	Technische Daten	45
	Demontage der Seitenabdeckung und der oberen Abdeckung	12	Energieverbrauchskennzeichnung	49
	Montage des automatischen Gasabscheiders	13	Schaltplan	52
3	Aufbau der Wärmepumpe	16	Sachregister	60
	Allgemeines	16	Kontaktinformationen	63
	Schaltkasten	20		
	Fühlerpositionierung	21		
4	Rohranschlüsse	22		
	Allgemeines	22		
	Symbolschlüssel	22		
	Rohranschluss Wärmeträger	23		
5	Elektrische Anschlüsse	24		
	Allgemeines	24		
	Erreichbarkeit, elektrischer Anschluss	24		
	Anschlüsse	25		
6	Inbetriebnahme und Einstellung	30		
	Vorbereitungen	30		
	Befüllung und Entlüftung	30		
	Inbetriebnahme und Kontrolle	30		
	Nachjustierung und Entlüftung	30		
	Einstellung, Ladefluss	31		
7	Steuerung	32		
	Allgemeines	32		
	LED-Status	32		

Wichtige Informationen

Sicherheitsinformationen

In diesem Handbuch werden Installations- und Servicevorgänge beschrieben, die von Fachpersonal auszuführen sind.

Dieses Handbuch verbleibt beim Kunden.

Symbole

Erklärung der Symbole, die in diesem Handbuch abgebildet sein können.



HINWEIS!

Dieses Symbol kennzeichnet eine Gefahr für Personen und Maschinen.



ACHTUNG!

Dieses Symbol verweist auf wichtige Angaben dazu, was bei Installation oder Wartung der Anlage zu beachten ist.



TIPP!

Dieses Symbol kennzeichnet Tipps, die den Umgang mit dem Produkt erleichtern.

Kennzeichnung

Erklärung der Symbole, die auf den Produktetiketten abgebildet sein können.



Feuergefahr.



Lesen Sie das Benutzerhandbuch.



Lesen Sie das Installateurhandbuch.



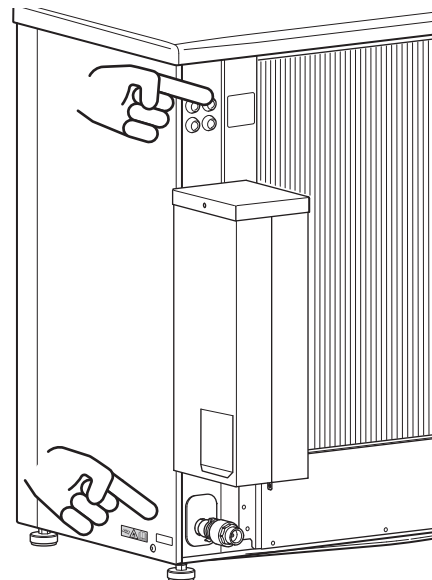
Unterbrechen Sie vor Beginn der Arbeiten die Stromzufuhr.



Gefährliche elektrische Spannung.

Seriennummer

Die Seriennummer finden Sie an der Rückseite und unten an der Seite.



ACHTUNG!

Die Seriennummer des Produkts (14-stellig) benötigen Sie im Service- und Supportfall.

Installationskontrolle

Gemäß den geltenden Vorschriften ist die Heizungsanlage vor der Inbetriebnahme einer Installationskontrolle zu unterziehen. Diese Kontrolle darf nur von kompetentem Personal ausgeführt werden. Füllen Sie außerdem die Seite mit den Anlagendaten im Benutzerhandbuch aus.

✓	Beschreibung	Anmerkung	Unterschrift	Datum
	Heizungsmedium (Seite 22)			
	Automatischer Gasabscheider montiert			
	System gespült			
	System entlüftet			
	Schmutzfilter			
	Absperr- und Entleerungsventil			
	Bereitungsfluss eingestellt			
	Strom (Seite 24)			
	Sicherungen Gebäude			
	Sicherheitsschalter			
	FI-Schutzschalter			
	Heizkabel Typ/Leistung			
	Sicherungsgröße, Heizkabel (F3)			
	Kommunikationskabel angeschlossen			
	S2125 adressiert (nur bei Kaskadenschaltung)			
	Kühlung zulässig			
	Anschlüsse			
	Netzspannung			
	Phasenspannung			
	Sonstiges			
	Kondenswasserrohr			
	Isolierung Kondenswasserrohr, Stärke (wenn KVR 11 nicht verwendet wird)			



HINWEIS!

Um Schäden an der Elektronik der Wärmepumpe zu vermeiden, überprüfen Sie Anschlüsse, Netzspannung und Phasenspannung, bevor die Wärmepumpe mit Spannung versorgt wird.

Kompatible Inneneinheiten (VVM) und Regelgeräte (SMO)

	VVM S320	SMO S40
S2125-8	X	X
S2125-12	X	X

	VVM 225	VVM 310	VVM 500	SMO 20	SMO 40
S2125-8	X	X	X	X	X
S2125-12		X	X	X	X

Innenmodul

VVM S320

Edelstahl, 1x230 V
Art.nr. 069 198

VVM S320

Edelstahl, 3x230 V
Art.nr. 069 201

VVM S320

Emaille, 3x400 V
Art.nr. 069 206

VVM S320

Edelstahl, 3x400 V
Art.nr. 069 196

VVM S320

Kupfer, 3x400 V
Art.nr. 069 195

Steuermodul

SMO S40

Regelgerät
Art.-Nr. 067 654

SMO 20

Regelgerät
Art.-Nr. 067 224

SMO 40

Regelgerät
Art.-Nr. 067 225

Lieferung und Transport

Transport

S2125 muss aufrecht stehend transportiert und gelagert werden.



HINWEIS!

Sicherstellen, dass die Wärmepumpe beim Transport nicht umfallen kann.

Stellen Sie sicher, dass die Wärmepumpe beim Transport nicht beschädigt wurde.

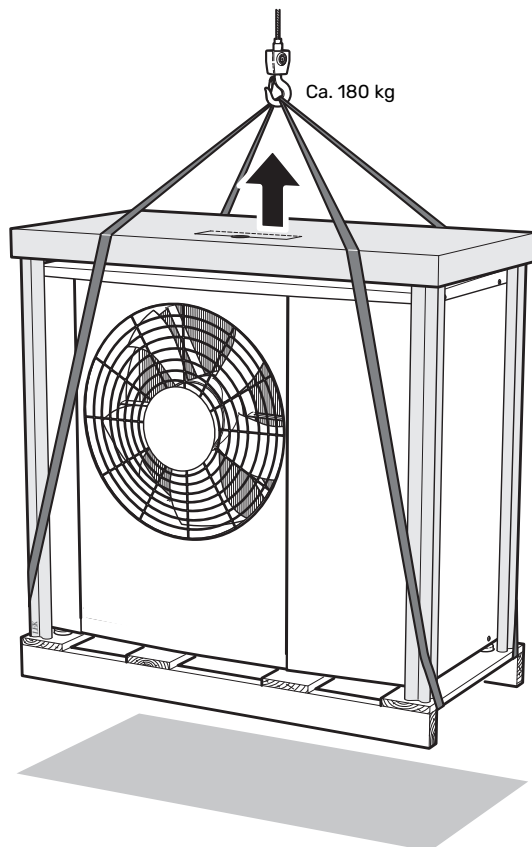
HEBEN VON DER STRASSE ZUM AUFSTELLUNGORT

Wenn es der Untergrund zulässt, empfiehlt sich der Einsatz einer Sackkarre, um S2125 zum Aufstellungsort zu transportieren.



HINWEIS!

Der Schwerpunkt liegt auf einer Seite (siehe Aufdruck auf der Verpackung).



Wenn S2125 auf einem weichen Untergrund transportiert werden muss, z. B. einer Rasenfläche, empfehlen wir die Nutzung eines Kranwagens, der die Einheit an den Aufstellungsort heben kann. Wird S2125 mit einem Kran angehoben, muss die Verpackung unversehrt sein.

Kann kein Kranwagen eingesetzt werden, lässt sich S2125 mit einer verlängerten Sackkarre transportieren. S2125 ist auf der schwersten Seite anzuheben. Zum Aufstellen von S2125 werden zwei Personen benötigt.

HEBEN VON DER PALETTE ZUM ENDGÜLTIGEN AUFSTELLUNGORT

Vor dem Heben sind die Verpackung und die Lastsicherung an der Palette zu entfernen.

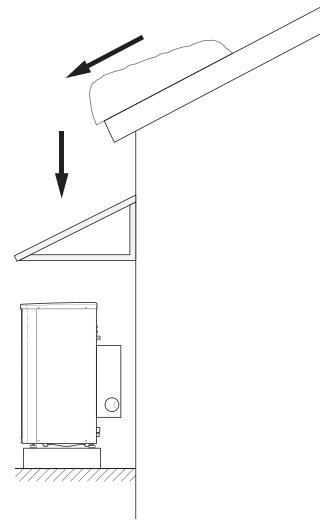
Legen Sie Hebegurte um jeden Maschinenfuß. Für den Hebevorgang von der Palette auf das Fundament werden vier Personen benötigt, einer für jeden Hebegurt.

ENTSORGUNG

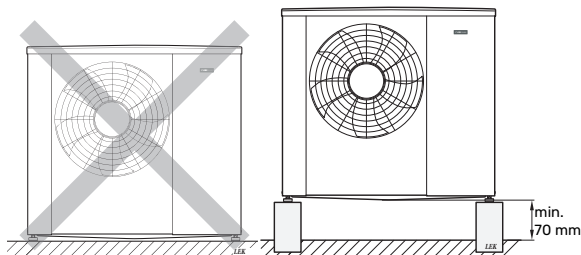
Bei der Entsorgung ist das Produkt in umgekehrter Reihenfolge abzutransportieren. Heben Sie am Bodenblech statt an der Palette an!

Aufstellung

- Stellen Sie die Wärmepumpe an einem geeigneten Ort im Freien so auf, dass das Kältemittel im Falle einer Leckage nicht durch Ventilationsöffnungen, Türen oder andere ähnliche Öffnungen dringen und auch sonst keine Gefahr für Menschen oder Eigentum darstellt.
- Wenn die Wärmepumpe an einem Ort aufgestellt ist, an dem sich eventuell austretendes Kältemittel ansammeln kann (z. B. unterhalb des Bodenniveaus in einer Senke oder abgesenkten Nische), muss die Installation dieselben Anforderungen erfüllen, die für die Gaserkennung und Belüftung in Maschinenräumen gelten. In entsprechenden Fällen sind die Anforderungen hinsichtlich etwaiger Zündquellen zu beachten.
- Stellen Sie S2125 im Außenbereich auf eine feste, waagerechte Unterlage mit ausreichender Tragfähigkeit, vorzugsweise ein Betonfundament. Punktfundamente aus Beton sollten auf Schotter oder Kies ruhen.
- Die Unterkante des Verdampfers muss sich mindestens auf Höhe der durchschnittlichen lokalen Schneehöhe befinden. Das Fundament muss mindestens 70 mm hoch sein.
- S2125 sollte nicht an hellhörigen Wänden, z. B. zu Schlafzimmern, aufgestellt werden.
- Achten Sie ebenfalls darauf, dass durch die Positionierung der Wärmepumpe keine Beeinträchtigungen für Ihre Nachbarn entstehen.
- S2125 muss stets so aufgestellt werden, dass keine Außenluft um die Einheit zirkulieren kann. Andernfalls werden Leistung und Wirkungsgrad beeinträchtigt.
- Der Verdampfer muss gegen einen direkten Windeinfluss geschützt werden, da dieser die Enteisungsfunktion beeinträchtigt / . Platzieren Sie S2125 / so zum Verdampfer, dass die Einheit windgeschützt ist.
- An der Entleerungsöffnung unter S2125 kann eine geringe Menge Wasser austreten. Stellen Sie sicher, dass dieses Wasser ablaufen kann, indem Sie unter S2125 geeignetes Material verwenden (siehe Abschnitt „Kondenswasser“).
- Achten Sie bei der Installation darauf, dass an der Wärmepumpe keine Kratzer entstehen.



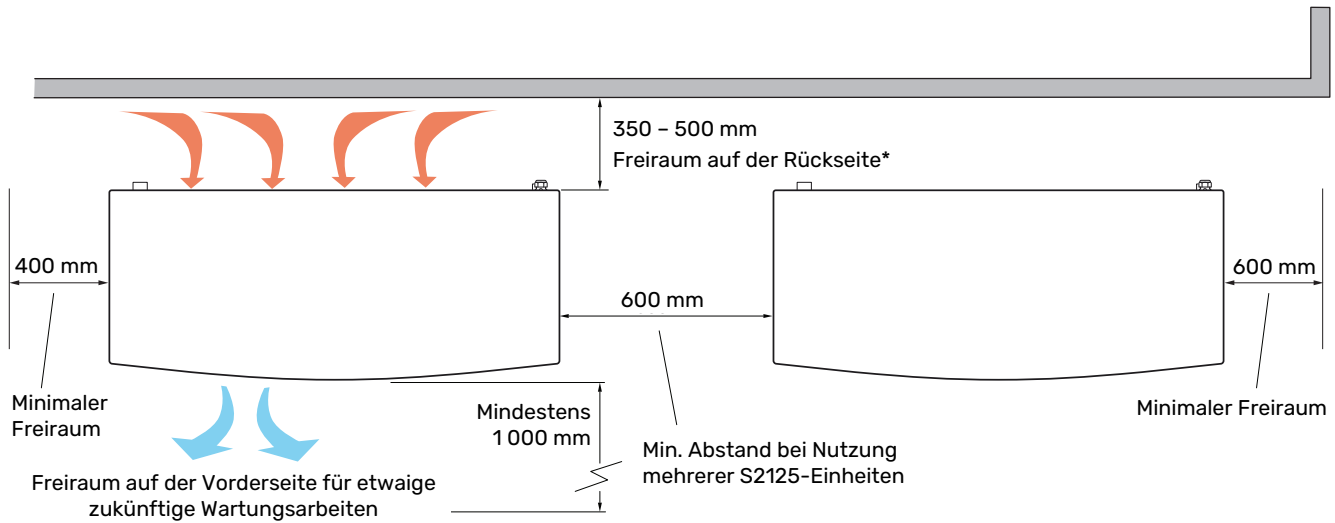
Wenn eine Gefahr für vom Dach herabfallende Schneemassen besteht, muss ein Schutzdach o.s.ä. über Wärmepumpe, Rohren und Kabeln errichtet werden.



Stellen Sie S2125 nicht direkt auf dem Rasen oder anderen instabilen Unterlagen auf.

INSTALLATIONSFLÄCHE

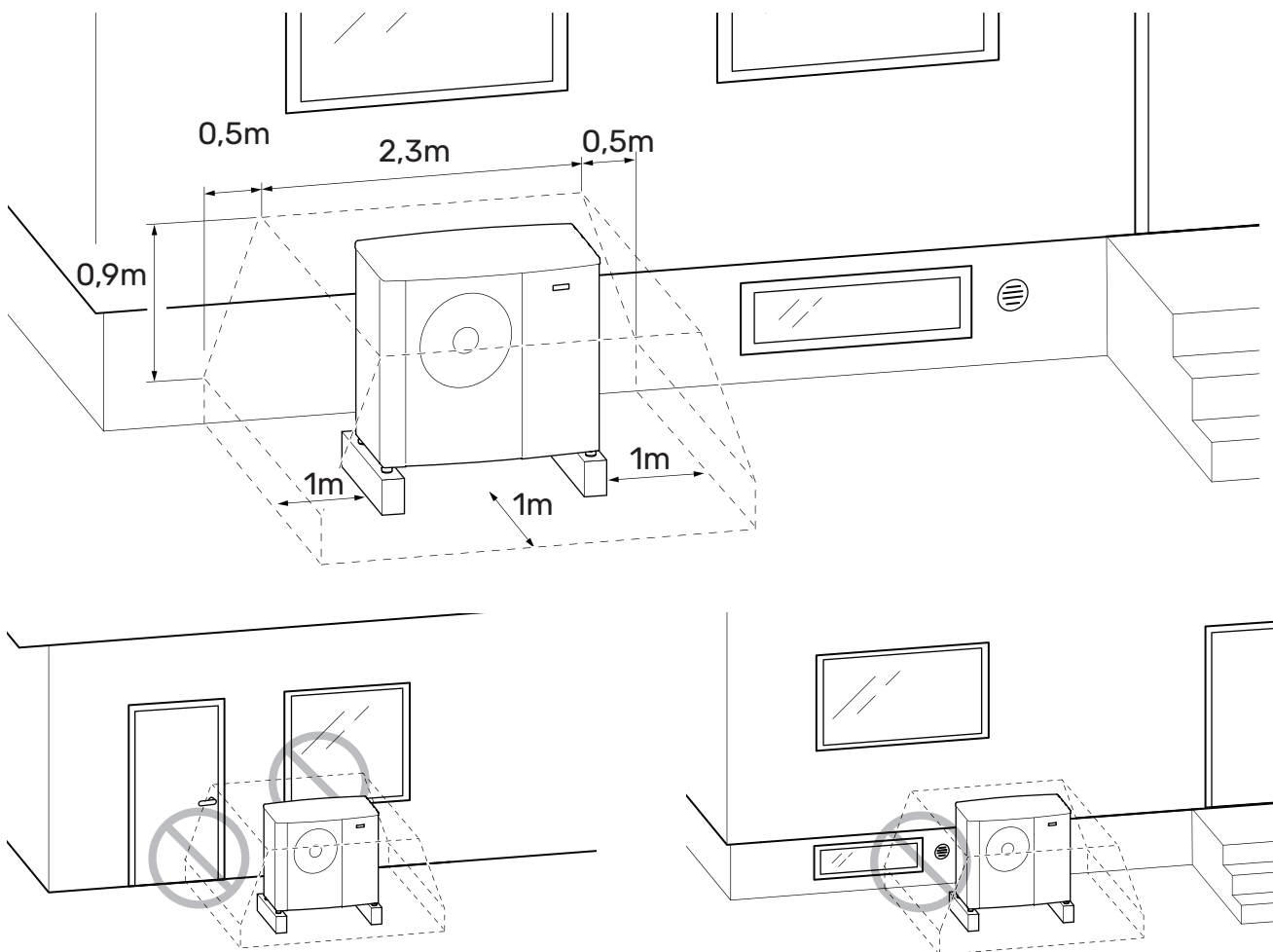
Der Abstand zwischen S2125 und der Hauswand muss mindestens 350 mm betragen, darf aber in Lagen, die Wind ausgesetzt sind, 500 mm nicht überschreiten. Der Freiraum über S2125 muss mindestens 1 000 mm betragen. Der Freiraum auf der Vorderseite muss für etwaige zukünftige Wartungsarbeiten mindestens 1 000 mm betragen.



* Der Freiraum auf der Rückseite darf in Lagen, die Wind ausgesetzt sind, 500 mm nicht überschreiten.

SICHERHEITSSABSTAND

Halten Sie beim Aufstellen von S2125 den nötigen Sicherheitsabstand zu Fenstern, Türen und Ventilen. Die entsprechenden Maße finden Sie auf der Abbildung unten.



Kondenswasser

Die Kondensatauffangwanne sammelt das Kondenswasser und leitet es ab.



HINWEIS!

Für die Wärmepumpenfunktion ist es wichtig, dass die Kondenswasserableitung korrekt erfolgt und dass der Auslass des Kondenswasserschlauchs so positioniert ist, dass das Gebäude nicht beschädigt werden kann.

Die Kondenswasserableitung sollte regelmäßig kontrolliert werden, insbesondere im Herbst. Reinigen Sie sie bei Bedarf.

- Das in der Wanne gesammelte Kondenswasser (max. 50 l/Tag) ist über ein Rohr zu einem geeigneten Abfluss abzuleiten, wobei im Außenbereich eine möglichst kurze Strecke empfohlen wird.
- Der Rohrabschnitt, der nicht frostfrei verlegt ist, muss per Heizkabel erwärmt werden, um eine Frostgefahr auszuschließen.



TIPPI!

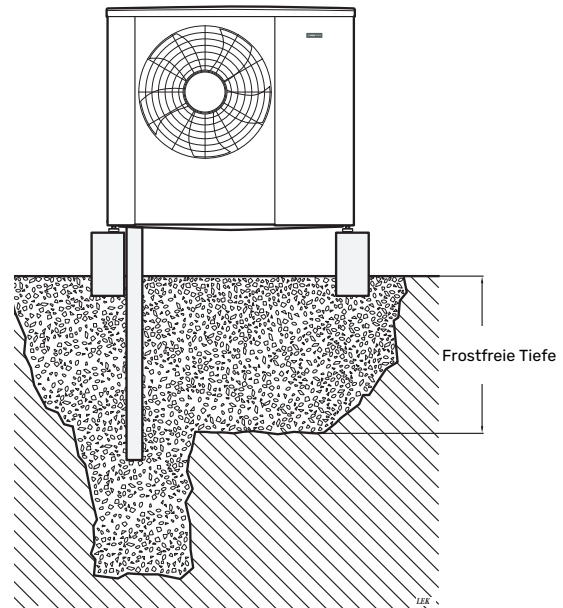
Ein Rohr mit Heizkabel zur Drainage der Kondensatauffangwanne ist nicht im Lieferumfang enthalten.

Zur Gewährleistung einer einwandfreien Funktion sollte das Zubehör KVR 11 verwendet werden.

- Verlegen Sie das Rohr mit einem Gefälle von S2125.
- Der Auslass des Kondenswasserschlauchs muss in frostfreier Tiefe liegen.
- Verwenden Sie einen Siphon bei Installationen, bei denen im Kondenswasserrohr eine Luftzirkulation auftreten kann.
- Die Isolierung muss an der Kondensatauffangwanne dicht abschließen.

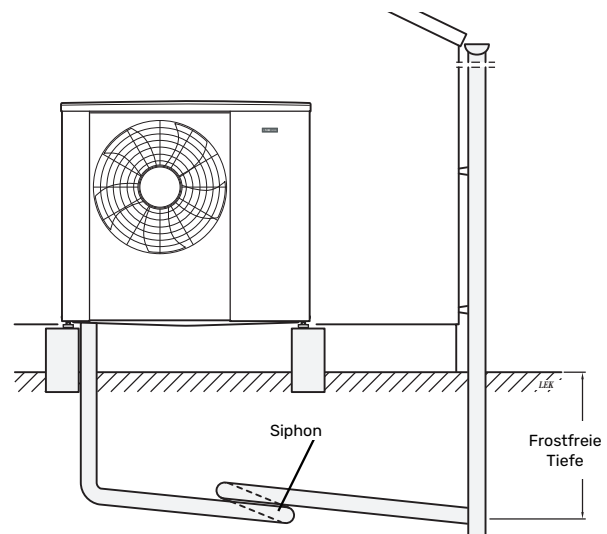
ABLEITUNG DES KONDENSWASSERS

Kiesverfüllung



Wenn das Haus über einen Keller verfügt, ist die Kiesverfüllung so zu platzieren, dass das Kondenswasser keine Gebäudeschäden verursacht. Andernfalls kann die Kiesverfüllung direkt unter der Wärmepumpe aufgestellt werden.

Fallrohrauslass



Verlegen Sie das Rohr mit einem Gefälle von S2125.

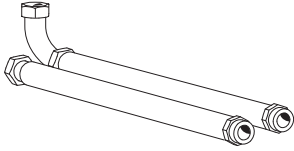
Der Kondenswasserschlauch muss über einen Siphon verfügen, der eine Luftzirkulation und damit eine Geruchsbildung im Schlauch unterbindet.



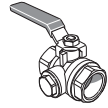
ACHTUNG!

Wird keine der empfohlenen Alternativen genutzt, muss anderweitig für eine ausreichende Kondenswasserableitung gesorgt werden.

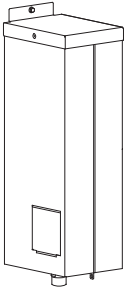
Beiliegende Komponenten



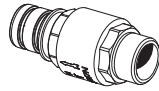
1 Flexrohre mit Knick (WN1)
1 Flexrohre (WN2)
(Abmessung Flexrohre DN25,
G1")
4 Dichtungen



1 Filterkugelhahn (G1") (QZ2)



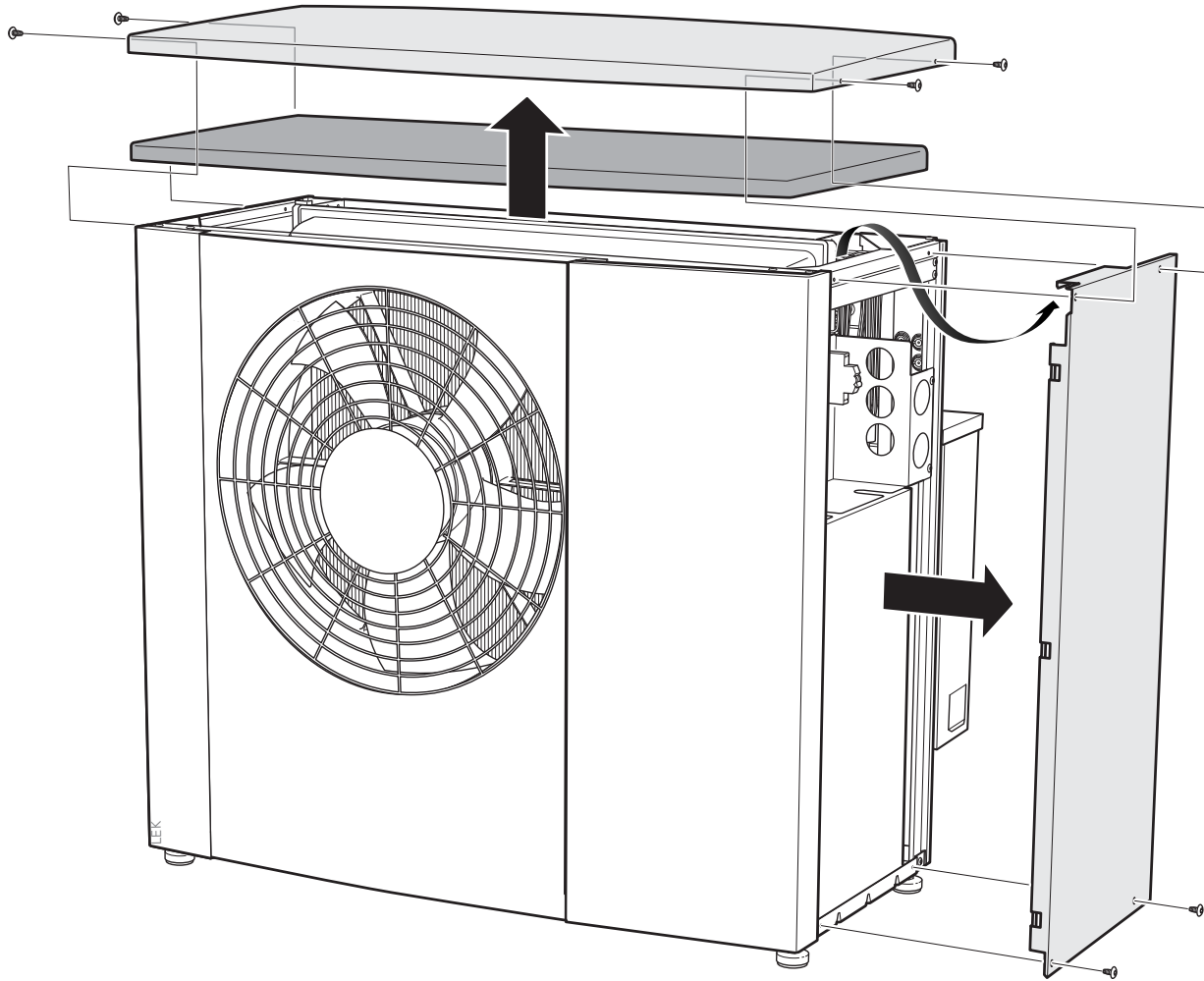
1 automatischer Gasabschei-
der (HQ8)



1 Rückschlagventil (RM1.2)

Demontage der Seitenabdeckung und der oberen Abdeckung

Lösen Sie die Schrauben, heben Sie die obere Abdeckung ab und entfernen Sie die Isolierung an der Oberseite.



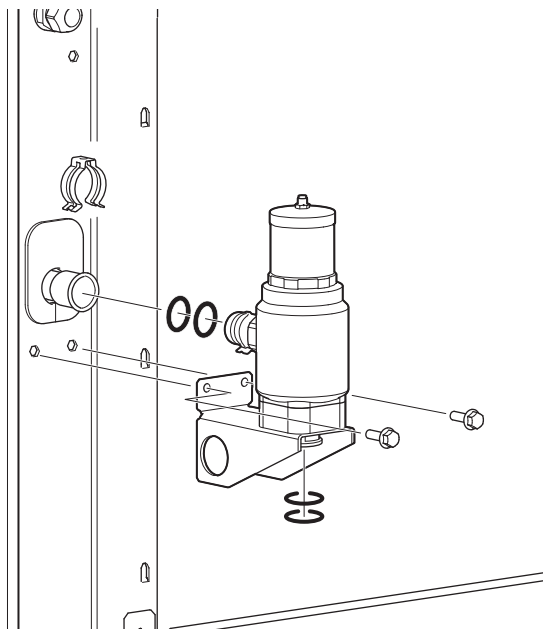
Montage des automatischen Gasabscheiders

Der automatische Gasabscheider und das Sicherheitsventil müssen grundsätzlich gemäß der Anleitung unten montiert werden.

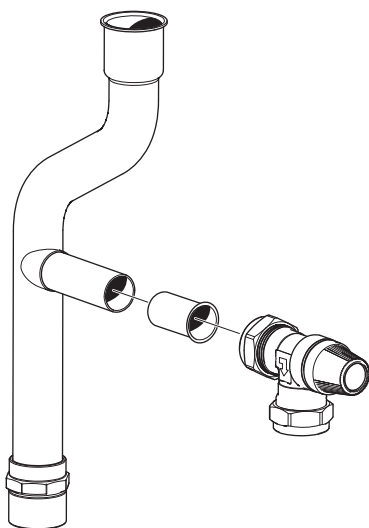
1. Prüfen Sie, ob alle O-Ringe vorhanden und frei von Schäden sind. Schmieren Sie sie mit Seifenwasser o. Ä., um die Montage zu erleichtern.

Drücken Sie den Gasabscheider fest. Bringen Sie die Klemme an. Bewegen Sie die Klemme, um sicherzustellen, dass sie fest sitzt.

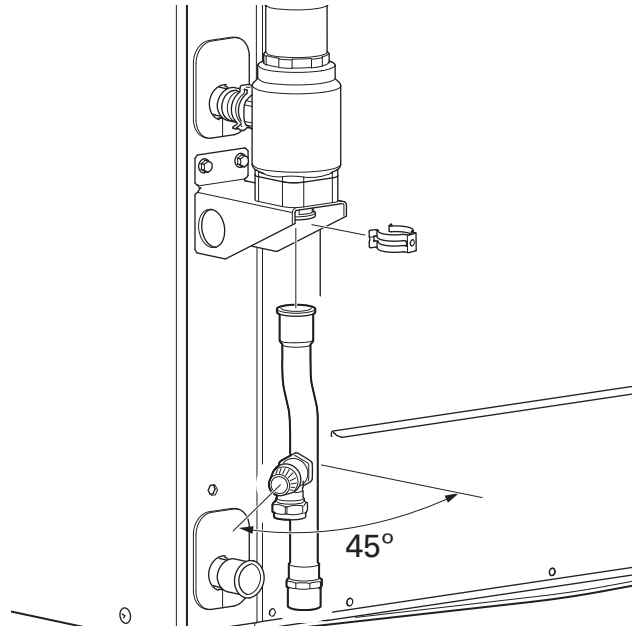
Bringen Sie die Konsole parallel zur Außenkante an. Fixieren Sie die Konsole mit Schrauben. Verwenden Sie einen Steckschlüssel, Größe 10 mm.



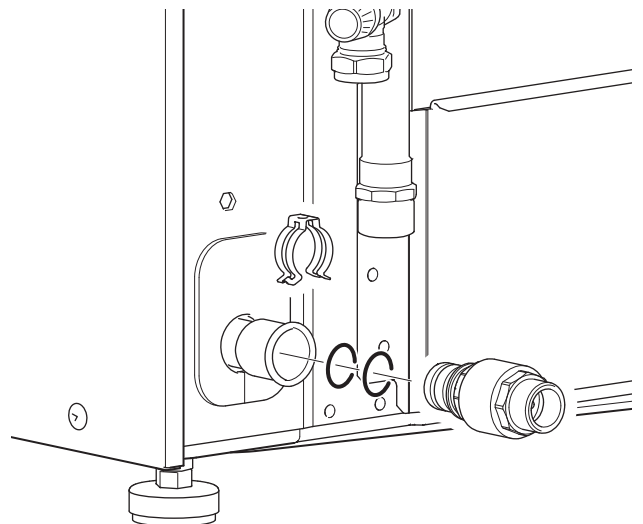
2. Montieren Sie die Teile des Sicherheitsventils. Achten Sie darauf, dass der Pfeil für den Ablauf nach unten zeigt, siehe Abb.



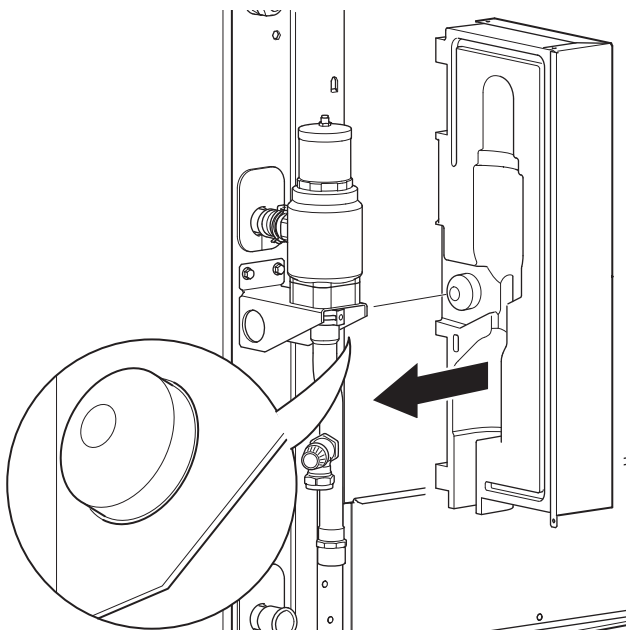
3. Montieren Sie anschließend das Sicherheitsventil mit den zugehörigen Rohren. Das Sicherheitsventil muss in einem Winkel von 45° montiert werden. Bringen Sie die Klemme an. Bewegen Sie die Klemme, um sicherzustellen, dass sie fest sitzt.



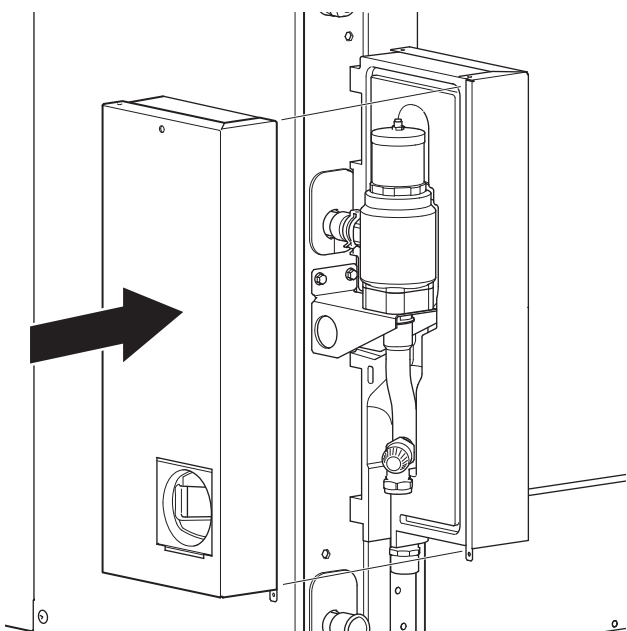
4. Montieren Sie das Rückschlagventil. Bringen Sie die Klemme an. Bewegen Sie die Klemme, um sicherzustellen, dass sie fest sitzt.



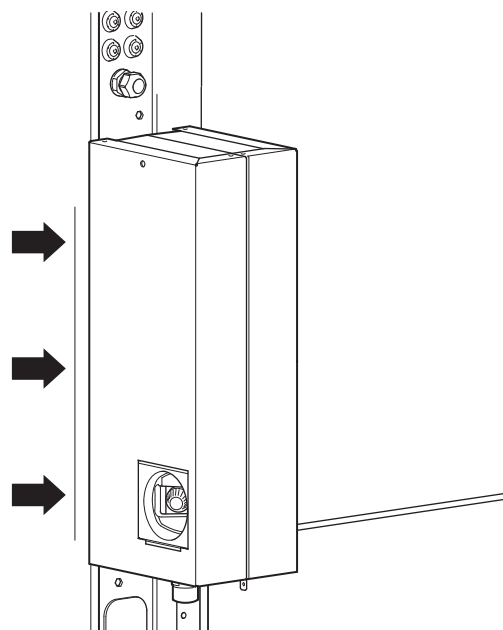
5. Bringen Sie die rechte Hälfte der Blechbox an. Die Raste der Isolierung muss in die runde Öffnung in der Konsole geführt werden.



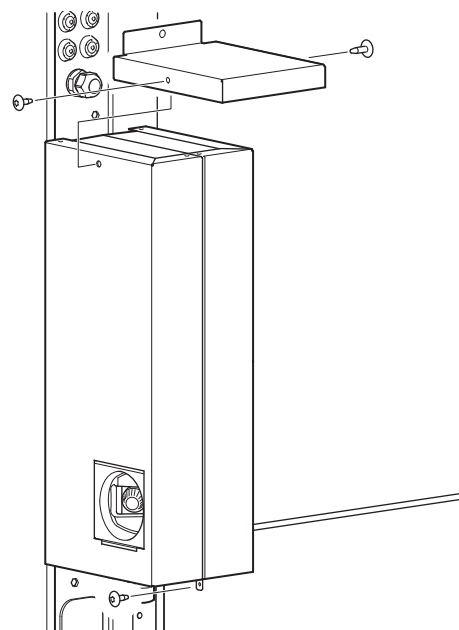
6. Montieren Sie die linke Hälfte auf gleiche Weise.



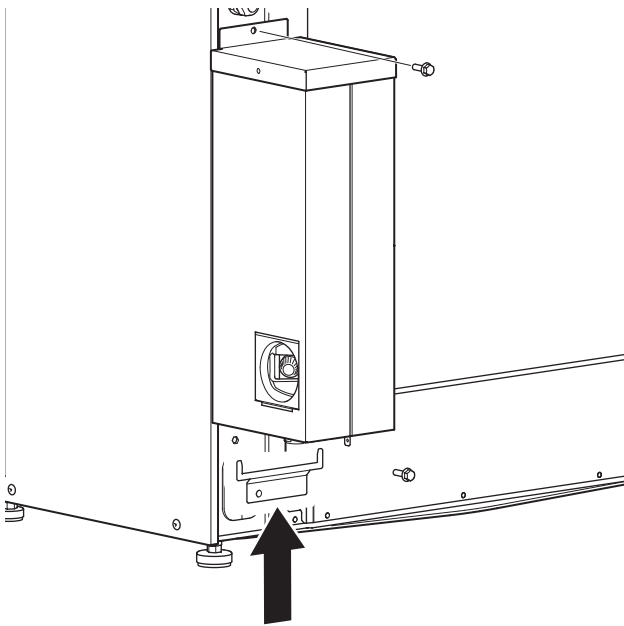
7. Prüfen Sie, ob beide Hälften des Gasabscheiders sicher und parallel zur Kante der Wärmepumpe befestigt sind.



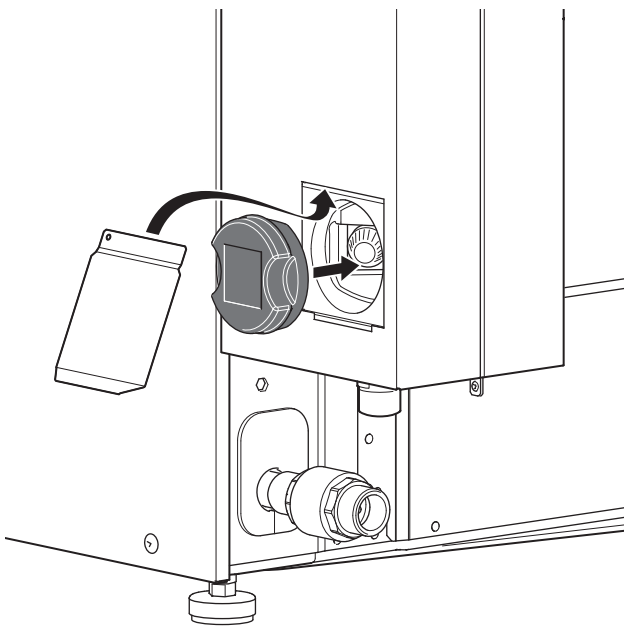
8. Bringen Sie die Abdeckung an. Nutzen Sie zur Fixierung drei Schrauben: zwei an der Abdeckung (rechte und linke Seite) und eine an der Unterseite.



9. Befestigen Sie den Gasabscheider mit zwei Schrauben an der Wärmepumpe: eine an der Ober- und eine an der Unterseite.



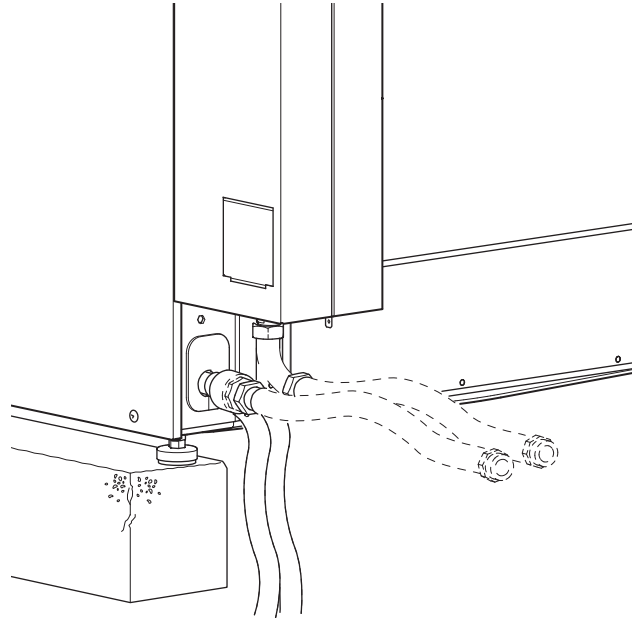
10. Montieren Sie die Abdeckungen, die das Sicherheitsventil verdecken.



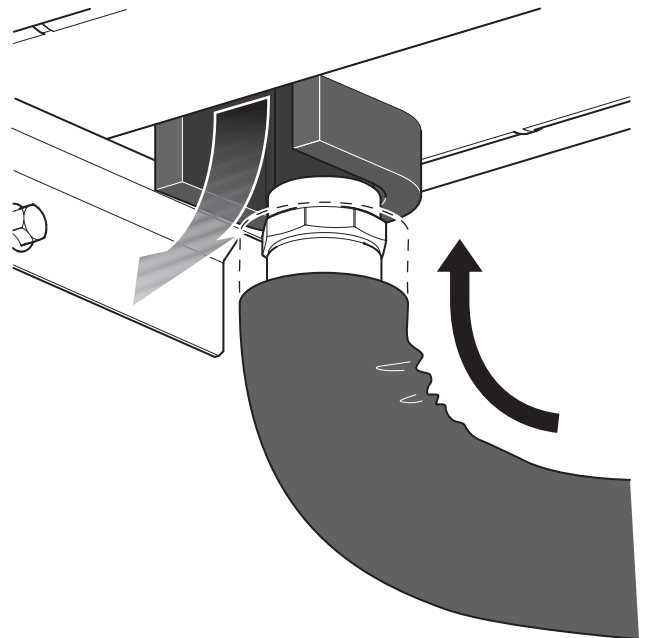
11. Schrauben Sie die Flexrohre fest. Je nachdem, an welchem Rohranschluss die 90-Grad-Biegung montiert wird, können die Flexrohre gerade nach hinten oder nach unten angewinkelt montiert werden. Achten Sie darauf,

dass die Flexrohre leicht gebogen sind, damit sie eventuelle Vibrationen auffangen, die sich andernfalls im Gebäude ausbreiten würden.

! HINWEIS!
Vergessen Sie nicht die Flachdichtungen.



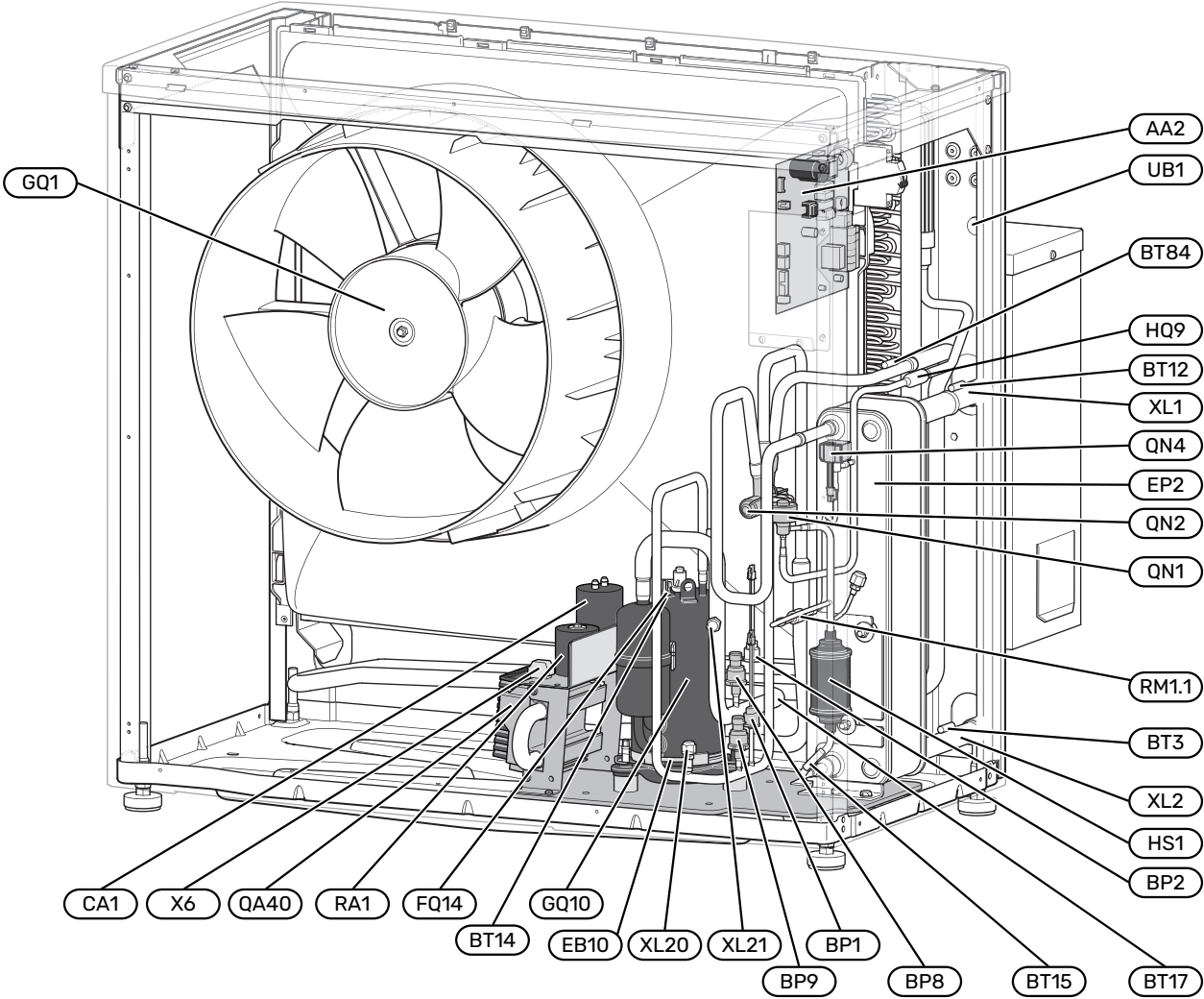
12. Kontrollieren Sie, dass die Fortluftöffnung nicht durch Rohrinsolierung verdeckt ist. Die Rohrinsolierung darf nur bis zum Anschlussstück reichen und nicht die Öffnung bedecken.

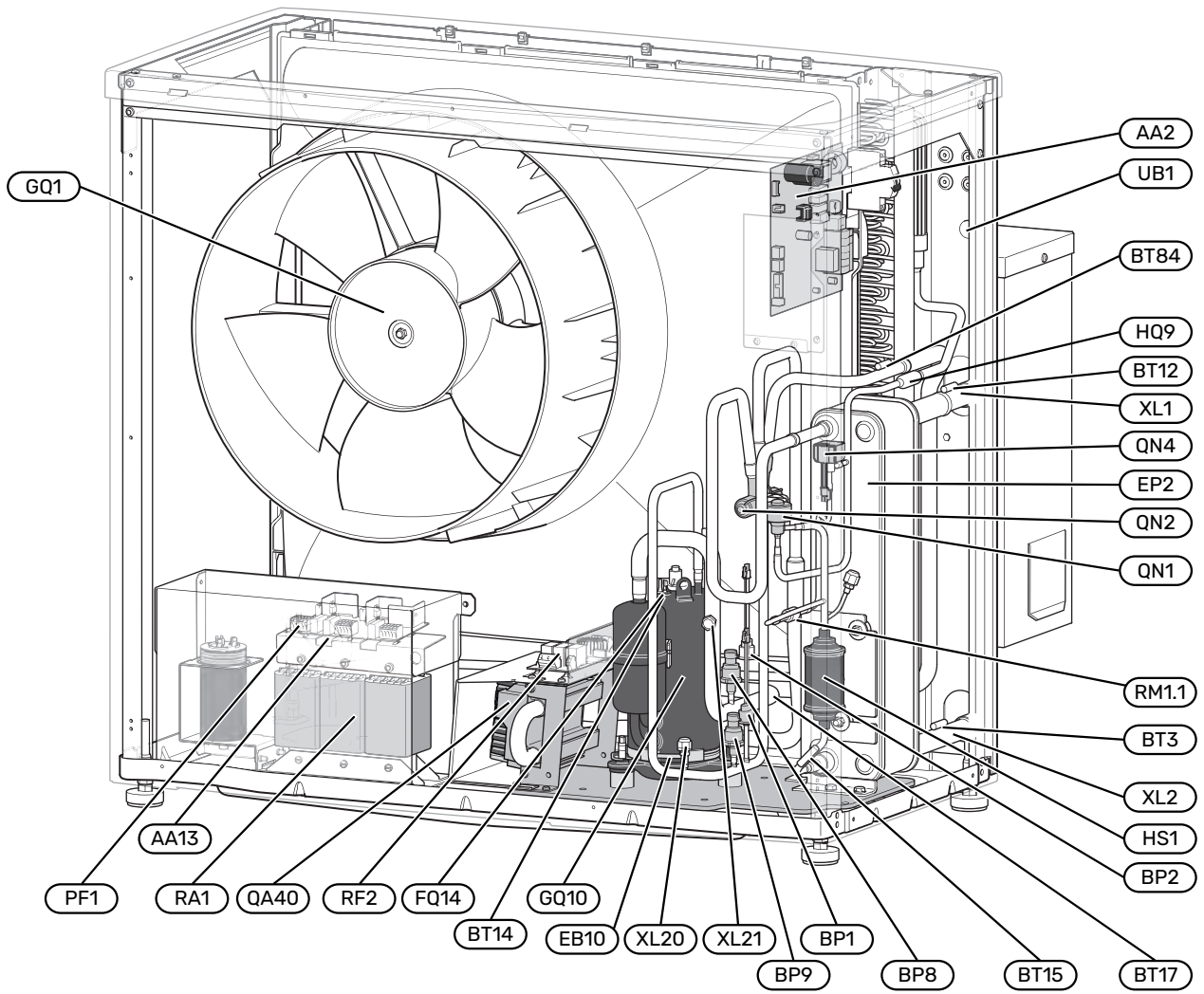


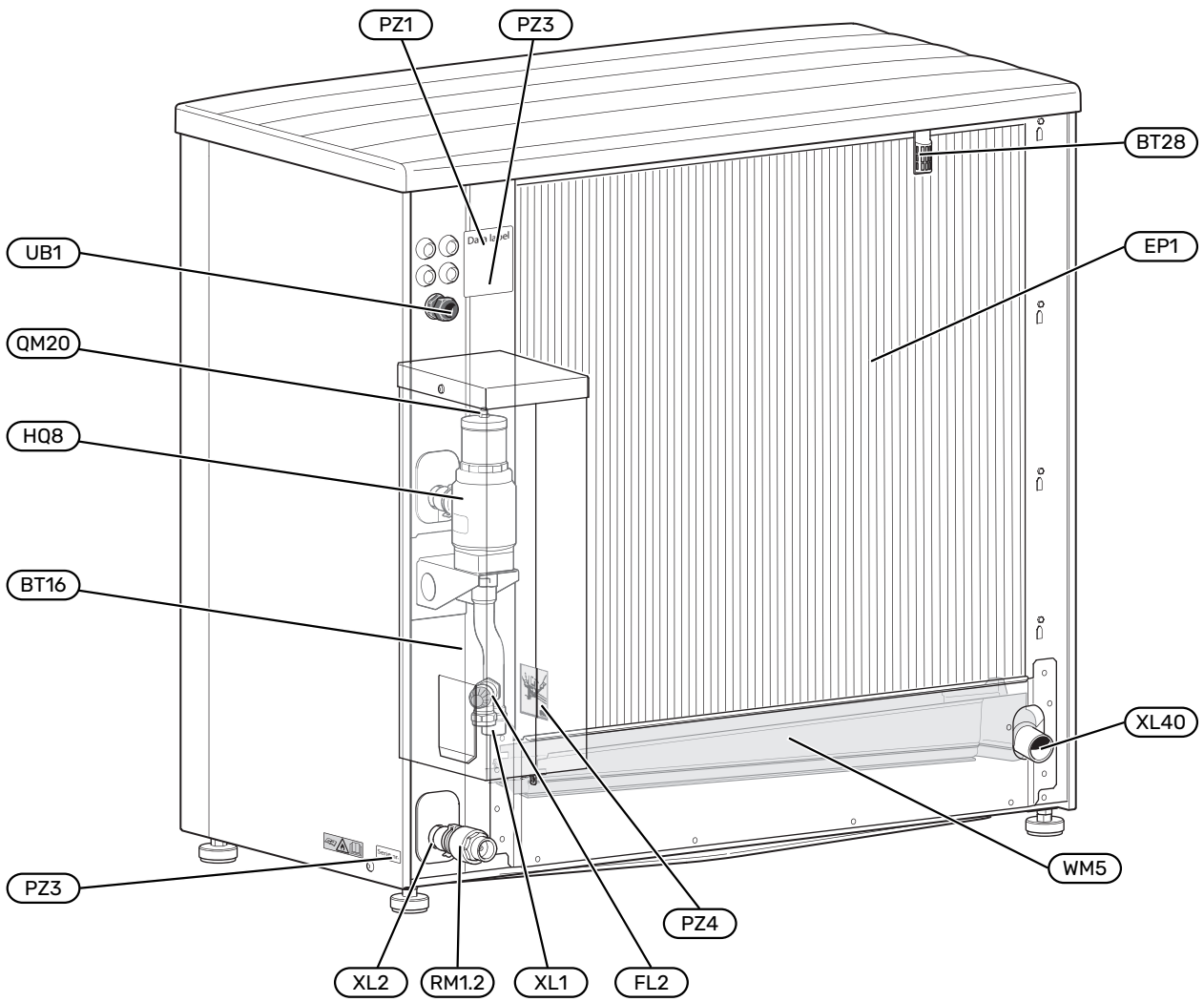
Aufbau der Wärmepumpe

Allgemeines

S2125 (1x230V)







ROHRANSCHLÜSSE

XL1	Anschluss Heizkreisvorlauf (Austritt aus S2125)
XL2	Anschluss Heizkreisrücklauf (Eintritt in S2125)
XL20	Wartungsanschluss, Hochdruck
XL21	Wartungsanschluss, Niederdruck
XL40	Anschluss, Abfluss Kondensatauffangwanne

HLS-KOMPONENTEN

FL2	Sicherheitsventil Heizungsmedium
HQ8	Automatischer Gasabscheider ¹
RM1.2	Rückschlagventil ¹
QM20	Entlüftungsventil, Heizungsmedium
WM5	Kondensatauffangwanne

¹ Im Lieferumfang enthalten (nicht werksseitig montiert).

FÜHLER USW.

BP1	Hochdruckpressostat
BP2	Niederdruckpressostat
BP8	Niederdruckfühler
BP9	Hochdruckgeber
BT3	Rücklauffühler
BT12	Vorlauftemperaturfühler, Kondensator
BT14	Heißgasfühler
BT15	Flüssigkeitsleitungsfühler
BT16	Verdampferfühler
BT17	Sauggasfühler
BT28	Fühler, Umgebung
BT84	Fühler, Sauggas Verdampfer

ELEKTRISCHE KOMPONENTEN

AA2	Grundkarte
AA13	Triac-Platine
CA1	Kondensator (1x230V)
EB10	Verdichtererwärmer
FQ14	Sicherheitstemperaturbegrenzer, Verdichter
GQ1	Ventilator
PF1	Signallampe (LED 201)
QA40	Inverter
RA1	Oberwellenfilter (3x400V)
RA1	Drossel (1x230V)
RF2	EMV-Filter (3x400V)
X6	Anschlussklemme (1x230V)

KÜHLKOMPONENTEN

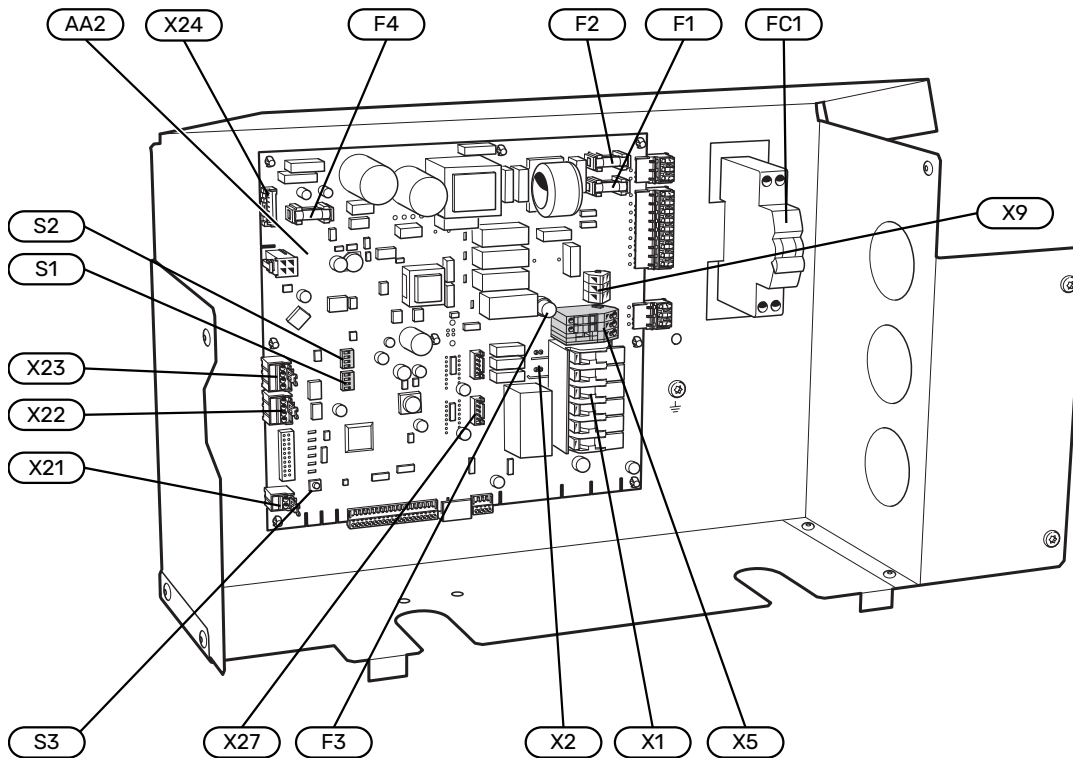
EP1	Verdampfer
EP2	Kondensator
GQ10	Verdichter
HQ9	Partikelfilter
HS1	Trockenfilter
QN1	Expansionsventil
QN2	Vierwegeventil
QN4	Bypassventil
RM1.1	Rückschlagventil

SONSTIGES

PZ1	Typenschild
PZ3	Seriennummer
PZ4	Schild, Rohranschluss
UB1	Kabeldurchführung, Stromversorgung

Bezeichnungen gemäß Standard EN 81346-2.

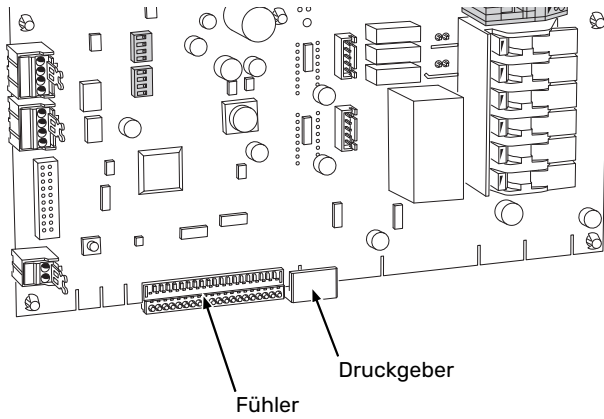
Schaltkasten



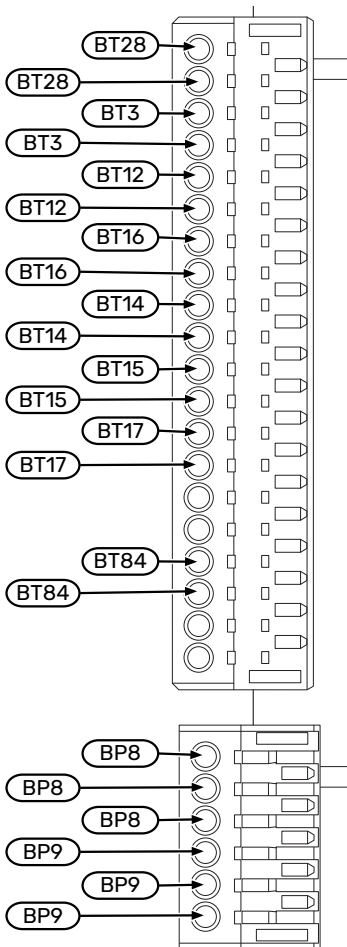
ELEKTRISCHE KOMPONENTEN

AA2	Grundkarte
X1	Anschlussklemme, Stromversorgung
X2	Anschlussklemme, Stromversorgung Verdichter
X5	Anschlussklemme, externe Steuerspannung
X9	Anschlussklemme, Anschluss KVR
X21	Anschlussklemme, Verdichter Blockierung, Tarif
X22	Anschlussklemme, Kommunikation
X23	Anschlussklemme, Kommunikation
X24	Anschlussklemme, Ventilator
X27	Anschlussklemme, Expansionsventil QN1
F1	Sicherung, Steuerung 230V~, 4A
F2	Sicherung, Steuerung 230V~, 4A
F3	Sicherung für externes Heizkabel, KVR, 250mA
F4	Sicherung, Ventilator, 4A
FC1	Sicherungsautomat (wird bei Montage des Zubehörs KVR 11 durch einen Personenschutzautomat [FB1] ersetzt).
S1	DIP-Schalter, Adressierung der Wärmepumpe bei Multibetrieb
S2	DIP-Schalter, verschiedenes Zubehör
S3	Reset-Taste

Fühlerpositionierung



- BP8 Niederdruckfühler
- BP9 Hochdruckgeber
- BT3 Rücklauffühler
- BT12 Vorlauftemperaturfühler, Kondensator
- BT14 Heißgasfühler
- BT15 Flüssigkeitsleitungsfühler
- BT16 Verdampferfühler
- BT17 Sauggasfühler
- BT28 Fühler, Umgebung
- BT84 Fühler, Sauggas, Verdampfer



Rohranschlüsse

Allgemeines

Die Installation muss gemäß den geltenden Vorschriften vorgenommen werden.

Der Rohrdurchmesser sollte den empfohlenen Wert in der Tabelle nicht unterschreiten. Allerdings muss jedes System individuell dimensioniert werden, damit es für den empfohlenen Systemvolumenstrom ausgelegt ist.

MINIMALER SYSTEMVOLUMENSTROM

Die Anlage muss so dimensioniert sein, dass sie zumindest für den minimalen Enteisungsvolumenstrom bei einem Pumpenbetrieb von 100 % ausgelegt ist, siehe Tabelle.

Luft/Wasser-Wärmepumpe	Mindestvolumenstrom bei Enteisung (100 % Pumpendrehzahl (l/s))	Kleinster empfohlener Rohrdurchmesser (DN)	Kleinster empfohlener Rohrdurchmesser (mm)
S2125-8 (1x230V)	0,32	25	28
S2125-8 (3x400V)			
S2125-12 (1x230V)			
S2125-12 (3x400V)			



HINWEIS!

Ein unterdimensioniertes System kann Produktschäden sowie Betriebsstörungen verursachen.

Die maximale Rücklauftemperatur für S2125 beträgt etwa 65 °C. Die Ausgangstemperatur von der Wärmepumpe liegt bei ca. 75 °C.

S2125 ist auf der Heizungsseite nicht mit Absperrventilen ausgerüstet. Diese müssen montiert werden, um etwaige zukünftige Servicearbeiten zu erleichtern. Die Rücklauftemperatur wird vom Rücklauffühler begrenzt.

WASSERVOLUMINA

Um kurze Betriebszeiten zu vermeiden und eine Enteisung ausführen zu können, ist ein gewisses verfügbares Wasservolumen erforderlich. Für einen optimalen Betrieb von S2125 wird ein verfügbares Wassermindstvolumen von 120 l empfohlen. Dies gilt individuell für Heiz- bzw. Kühlsysteme.



HINWEIS!

Das Rohrsystem muss durchgespült worden sein, bevor die Wärmepumpe angeschlossen wird; andernfalls können die enthaltenen Komponenten durch Verunreinigungen beschädigt werden.

Symbolschlüssel

Symbol	Bedeutung
	Absperrventil
	Umwälzpumpe
	Ausdehnungsgefäß
	Filterkugelventil
	Manometer
	Sicherheitsventil
	Regulierventil
	Umschaltventil/Mischventil
	Steuermodul
	Luft/Wasser-Wärmepumpe
	Heizkörpersystem
	Brauchwasser
	Brauchwasserspeicher

Rohranschluss Wärmeträger

Eine Liste mit kompatiblen Produkten finden Sie im Abschnitt „Kompatible Inneneinheiten (VVM) und Regelgeräte (SMO)“.

ACHTUNG!

Es ist ein Unterschied, ob ein Anschluss an ein Regelgerät oder ein Anschluss an eine Inneneinheit erfolgt.

Siehe das Installateurhandbuch der Inneneinheit / des Regelgerätes.

Die Wärmepumpe wird mithilfe des Gasabscheiders automatisch entlüftet (HQ8). Der Gasabscheider wird automatisch abgeschaltet, wenn das Ventilgehäuse entlüftet und mit Flüssigkeit gefüllt ist.

Montieren Sie Folgendes:

- Ausdehnungsgefäß
- Manometer
- Sicherheitsventil
- Ladepumpe
- Absperrventil

Zur Erleichterung zukünftiger Wartungsarbeiten.

- Mitgelieferter Filterkugelhahn (QZ2)

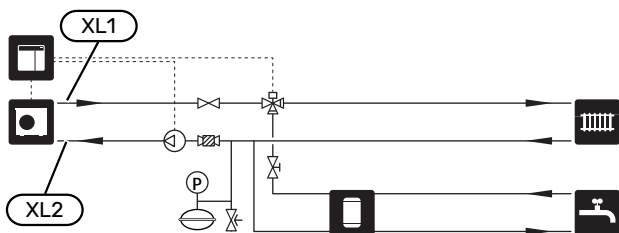
Wird vor dem Anschluss „Rücklauf Heizungsmedium“ (XL2) der Wärmepumpe montiert (also am unteren Anschluss).

- Umschaltventil

Beim Anschluss an ein Regelgerät und bei vorgesehenem Einsatz des Systems mit einem Klimatisierungssystem und einem Brauchwasserspeicher.

- Regulierventil

Beim Anschluss an ein Regelgerät und einen Brauchwasserspeicher.



Die Abbildung zeigt den Anschluss an ein Regelgerät.

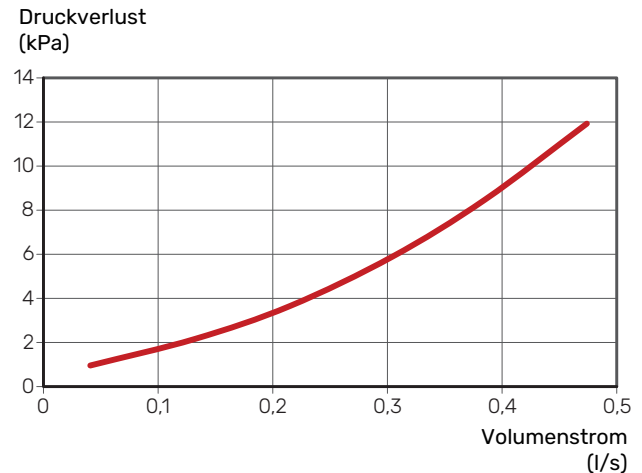
LADEPUMPE

Die Ladepumpe (nicht im Lieferumfang des Produkts enthalten) wird über die Inneneinheit / das Regelgerät mit Strom versorgt und gesteuert. Sie verfügt über eine integrierte Frostschutzfunktion und sollte daher bei Frostgefahr nicht ausgeschaltet werden.

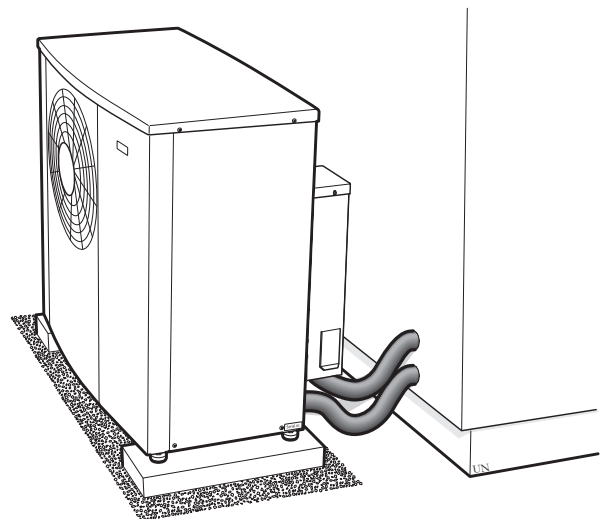
Bei einer Temperatur unter +2 °C läuft die Ladepumpe periodisch. So wird verhindert, dass das Wasser im Ladekreis gefriert. Die Funktion schützt ebenfalls vor einer überhöhten Temperatur im Ladekreis.

DRUCKVERLUST HEIZUNGSSEITE

Das Diagramm zeigt den Druckverlust in der Heizungsseite inkl. Gasabscheider.



ROHRISOLIERUNG



Isolieren Sie sämtliche Rohre im Außenbereich mit einer mindestens 19 mm starken Rohrisolierung.

Elektrische Anschlüsse

Allgemeines

- Bei der elektrischen Installation und beim Verlegen der Leitungen sind die geltenden nationalen Vorschriften zu berücksichtigen.
- Vor dem Isolationstest des Gebäudes darf S2125 nicht angeschlossen werden.
- Bei Verwendung eines Sicherungsautomaten muss dieser mindestens die Auslösecharakteristik „C“ aufweisen. Zur Sicherungsabmessung siehe „Technische Daten“.
- Wenn sich im Gebäude ein FI-Schutzschalter befindet, muss S2125 mit einem separaten FI-Schutzschalter versehen werden.
- Der FI-Schutzschalter sollte einen Nennauslösestrom von maximal 30 mA aufweisen.
- S2125 muss über einen allpoligen Schalter installiert werden. Der Kabelquerschnitt muss der verwendeten Absicherung entsprechend dimensioniert sein.

Für die Stromversorgung gelten folgende Vorgaben: 400V 3N~ 50Hz über einen Schaltkasten mit Sicherungen.

Bei 230V~ 50Hz muss die Stromversorgung über einen Schaltkasten mit Sicherungen 230V~ 50Hz betragen.

- Starkstrom- und Signalkabel sind von hinten in den Kabeldurchführungen auf der rechten Wärmepumpenseite (von vorn gesehen) zu verlegen.
- Verwenden Sie für die Kommunikation ein abgeschirmtes Kabel.
- Um Störungen zu vermeiden, dürfen Fühlerkabel für externe Schaltkontakte nicht in der Nähe von Starkstromleitungen verlegt werden.
- Die Ladepumpe wird mit dem Regelgerät verbunden. Hinweise zur Anschlussposition für die Ladepumpe entnehmen Sie dem Installationshandbuch für Ihr Regelgerät.



HINWEIS!

Die elektrische Installation sowie eventuelle Servicearbeiten müssen unter Aufsicht eines zugelassenen Elektroinstallateurs erfolgen. Unterbrechen Sie vor etwaigen Servicearbeiten die Stromversorgung per Betriebsschalter.



HINWEIS!

Um Schäden an der Elektronik der Wärmepumpe zu vermeiden, überprüfen Sie vor dem Start des Produkts Anschlüsse, Netzspannung und Phasenspannung.



HINWEIS!

Beim Anschluss ist die spannungsführende externe Steuerung zu beachten.



HINWEIS!

Ein beschädigtes Stromversorgungskabel darf nur von NIBE, dem Servicebeauftragten oder befugtem Personal ausgetauscht werden, um eventuelle Schäden und Risiken zu vermeiden.



HINWEIS!

Nehmen Sie die Anlage erst in Betrieb, nachdem sie mit Wasser befüllt wurde. Bestandteile der Anlage können beschädigt werden.

Erreichbarkeit, elektrischer Anschluss

Siehe Abschnitt „Demontage der Seitenabdeckung und der oberen Abdeckung“.

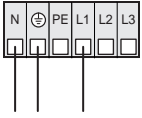
Anschlüsse

STROMANSCHLUSS

Das beiliegende Stromversorgungskabel (Länge 1,8 m) ist mit Anschlussklemme X1 verbunden. Außerhalb der Wärmepumpe stehen ca. 1,8 m Kabel zur Verfügung.

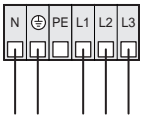
Anschluss 1 x 230 V

X1

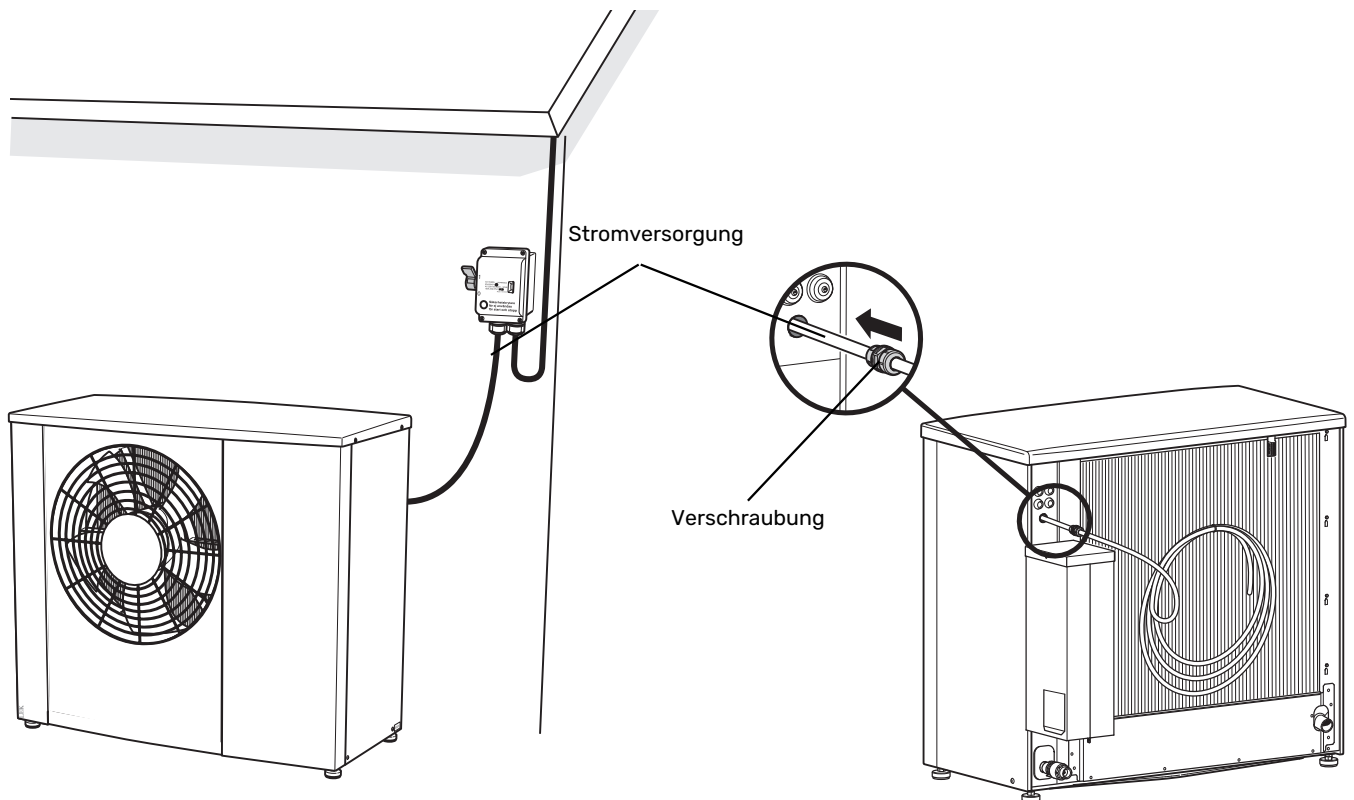


Anschluss 3 x 400 V

X1



Bei der Installation wird die Verschraubung an der Wärmepumpenrückseite montiert. Der Teil der Verschraubung zum Spannen des Kabels muss mit einem Anzugsmoment über 3,5 Nm befestigt werden.



TARIFSTEUERUNG

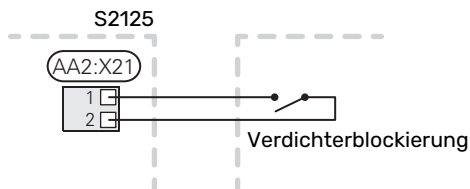


HINWEIS!

Alle Zufuhrkreise müssen getrennt werden, da Verdichter und Steuerungssystem über separate Versorgungen verfügen können.

Soll die Steuerung separat zu den übrigen Komponenten in der Wärmepumpe mit Strom versorgt werden (z. B. bei einem Tarifanschluss), wird ein separates Steuerkabel mit der Anschlussklemme (X5) verbunden.

Wird eine externe Steuerspannung bei der Tarifsteuerung verwendet, muss zur Verhinderung von Alarmen ein Schließkontakt mit Anschluss X21:1 und X21:2 (Verdichterblockierung) verbunden werden. Die Verdichterblockierung ist entweder an der Inneneinheit / am Regelgerät oder an der Luft/Wasser-Wärmepumpe vorzunehmen – jedoch nicht an beiden gleichzeitig.



Platzierung von Etiketten

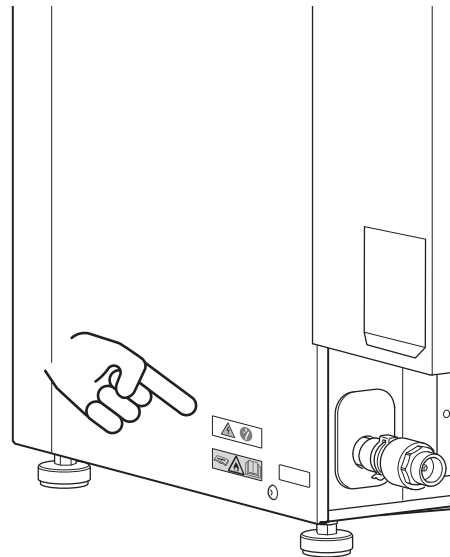


ACHTUNG!

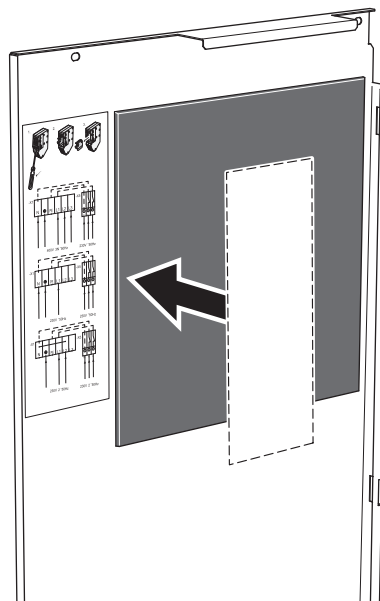
Diese Etiketten sind nur dann an der Wärmepumpe zu platzieren, wenn die Wärmepumpe einen Tarifanschluss mit externer Versorgungsspannung hat.

Es sind zwei Etiketten an S2125 anzubringen. Die Etiketten werden zusammen mit den Handbüchern geliefert.

Das kleine Etikett wird an der Außenseite der Seitenabdeckung angebracht.

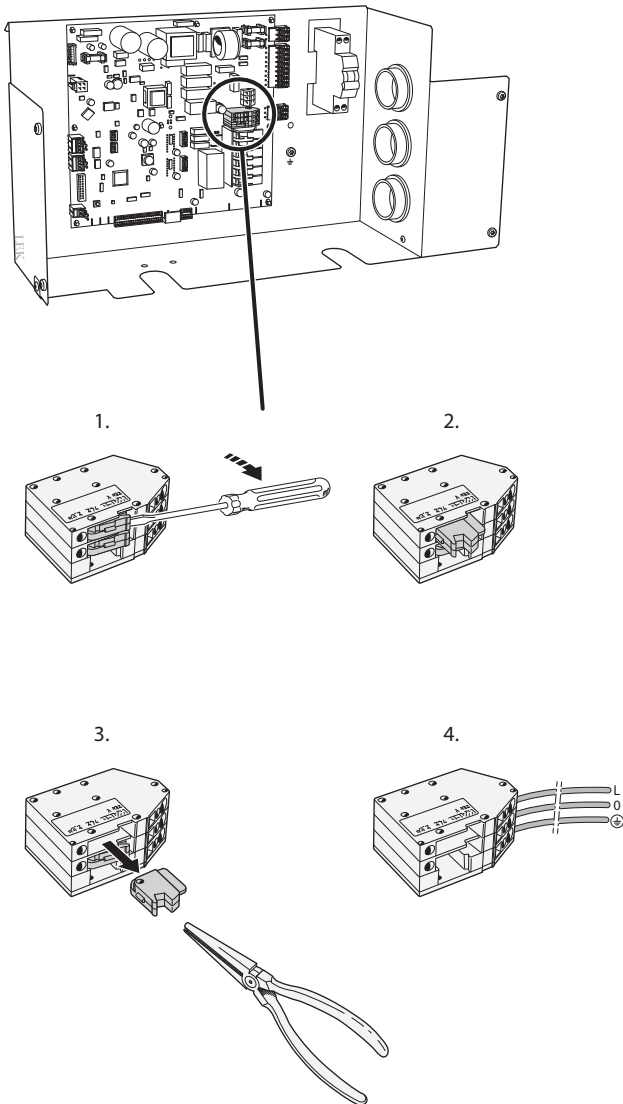


Das große Etikett wird an der Innenseite der Seitenabdeckung neben der Isolierung angebracht. Siehe Abschnitt „Demontage der Seitenabdeckung und der oberen Abdeckung“.

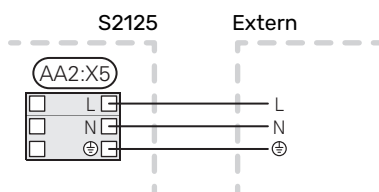


ANSCHLUSS DER EXTERNEN STEUERSPANNUNG

Bei Anschluss einer externen Steuerspannung werden die Brücken an Anschlussklemme X5 (siehe Abbildung) entfernt.



Die externe Steuerspannung (230V~ 50Hz) wird mit Anschlussklemme X5:L, X5:N und X5:PE (siehe Abbildung) verbunden.



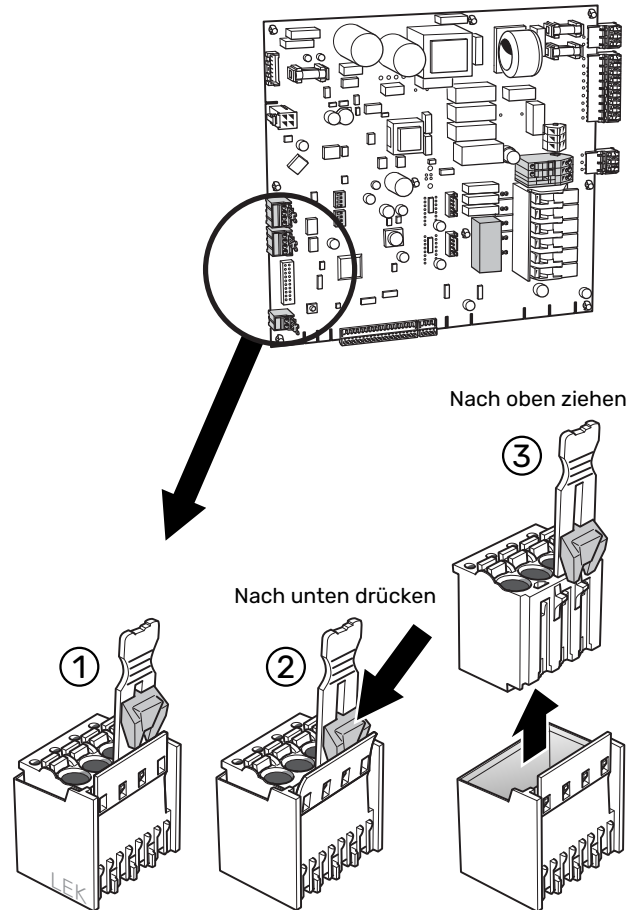
KOMMUNIKATION

Softwareversion

Damit S2125 mit der Inneneinheit (VVM) / dem Regelgerät (SMO) kommunizieren kann, müssen Sie ggf. ein Update auf eine neuere Softwareversion vornehmen.

Lösen Sie die Kontakte in S2125

Beim Anschluss einer Kommunikation mit der Inneneinheit / dem Regelgerät müssen Sie die Kontakte in S2125 lösen.



Verbindung mit der Inneneinheit / dem Regelgerät

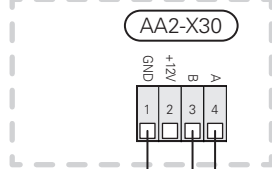
S2125 kommuniziert mit NIBE-Inneneinheiten/-Regelgeräten über ein abgeschirmtes dreiadriges Kabel (max. Querschnitt 0,75 mm²) an Anschlussklemme X22:1-4.

Hinweise zum Anschluss von Inneneinheit/Regelgerät:

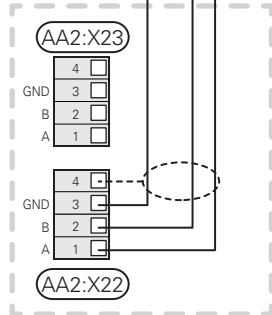
Siehe das Installateurhandbuch der Inneneinheit / des Regelgerätes.

VVM S

Innenmodul

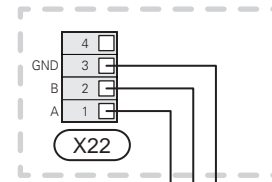


S2125

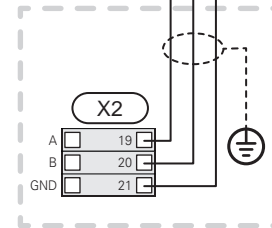


SMO 20

S2125

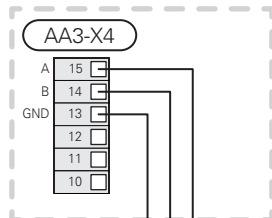


Steuermodul

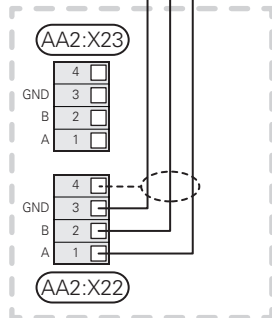


VVM

Innenmodul



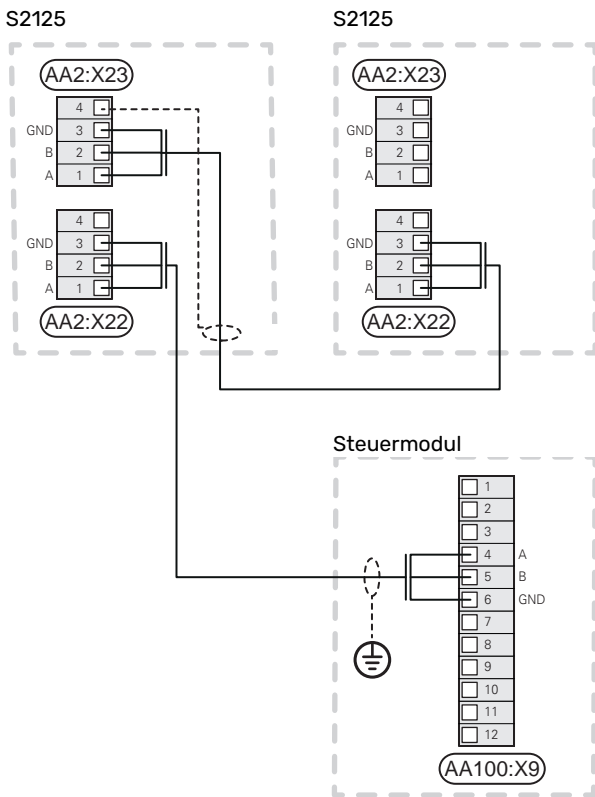
S2125



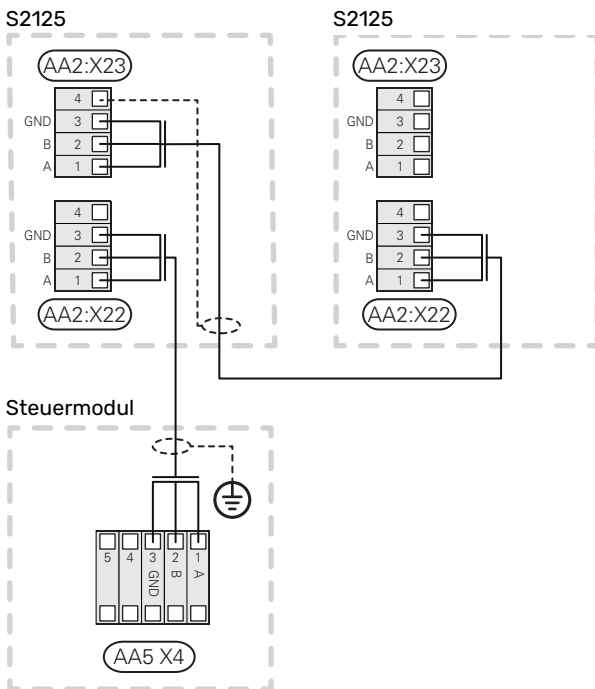
Kaskadenschaltung

Verbinden Sie bei einer Kaskadenschaltung die Anschlussklemme X23 mit der Anschlussklemme X22 an der nächsten Wärmepumpe.

SMO S40



SMO 40



KÜHLUNG

S2125 kann eine Kühlung mit einem Kühlvorlauf bis +7 °C erzeugen.



ACHTUNG!

DIP S1 Position 4 muss auf ON umgestellt werden, um eine Kühlung zuzulassen.

KONFIGURATION PER DIP-SCHALTER

Auf der Basisplatine (AA2) wird die Kommunikationsadresse für S2125 mit der Inneneinheit bzw. dem Regelgerät ausgewählt. Der DIP-Schalter S1 wird zur Konfiguration von Adresse und Funktionen genutzt. Bei einem Kaskadenbetrieb mit z.B. SMO ist eine Adressierung erforderlich. Standardmäßig besitzt S2125 die Adresse **1**. Bei einer Kaskadenschaltung müssen alle S2125-Einheiten über eine eindeutige Adresse verfügen. Die Adresse wird binär codiert.



HINWEIS!

Die DIP-Schalterstellungen dürfen nur an einem spannungslosen Produkt geändert werden.

DIP S1 Position (1 / 2 / 3)	Slave	Adresse (com)	Grundeinstellung
off / off / off	Slave 1	01	OFF
on / off / off	Slave 2	02	OFF
off / on / off	Slave 3	03	OFF
on / on / off	Slave 4	04	OFF
off / off / on	Slave 5	05	OFF
on / off / on	Slave 6	06	OFF
off / on / on	Slave 7	07	OFF
on / on / on	Slave 8	08	OFF

DIPS1 Position	Einstellung	Funktion	Grundeinstellung
4	ON	Lässt eine Kühlung zu	OFF

DIP S2 Position	Einstellung	Grundeinstellung
1	OFF	OFF
2	OFF	OFF
3	OFF	OFF
4	OFF	OFF

Schalter S3 dient als Reset-Taste und startet die Steuerung neu.

ZUBEHÖR ANSCHLIEßEN

Anweisungen für den Zubehöranschluss sind in der beiliegenden Installationsanleitung für das jeweilige Zubehör enthalten. Die Liste mit Zubehör, das für S2125 verwendet werden kann, ist in Abschnitt „Zubehör“ zu finden.

Inbetriebnahme und Einstellung

Vorbereitungen



ACHTUNG!

Kontrollieren Sie den Sicherungsautomaten (FC1). Dieser kann beim Transport ausgelöst haben.



HINWEIS!

Starten Sie S2125 nicht, wenn die Gefahr besteht, dass das Wasser im System gefroren ist.

VERDICHTERERWÄRMER

S2125 besitzt einen Verdichtererwärmer, der die Verdichtertemperatur beim Start und bei kaltem Verdichter erhöht.

Der Verdichtererwärmer (EB10) wird aktiviert, wenn die Wärmepumpe an die Versorgungsspannung angeschlossen wird. Der Verdichter muss vor dem ersten Start erwärmt werden. Nach dem Anschluss der Inneneinheit / des Regelgeräts und dem Eintreten eines Wärmebedarfs kann es eine Weile dauern, bis der Verdichter den zulässigen Startwert erreicht.



HINWEIS!

Der Verdichtererwärmer muss vor dem ersten Start eine Weile aktiv gewesen sein, bis der Heißgasfühler (BT14) die eingestellte Temperatur erreicht, siehe Abschnitt „Inbetriebnahme und Kontrolle“.

Befüllung und Entlüftung

Befüllen Sie das Heizsystem bis zum erforderlichen Druck. Die Wärmepumpe ist mit einem automatischen Entlüftungsventil ausgestattet, das schließt, sobald die Wärmepumpe mit Flüssigkeit gefüllt ist.

Inbetriebnahme und Kontrolle

1. Das Kommunikationskabel muss angeschlossen sein.
2. Wird ein Kühlbetrieb mit S2125 gewünscht, muss DIP-Schalter S1 Position 4 gemäß der Beschreibung in Abschnitt „Kühlung“ geändert werden.
3. Stellen Sie den Betriebsschalter ein.
4. Überprüfen, ob an S2125 Spannung anliegt.
5. Kontrollieren Sie, ob die Sicherung (FC1) eingeschaltet ist.
6. Entfernte Bleche und Abdeckungen wieder montieren.
7. Nach dem Einschalten der Spannung für S2125 und einem Verdichterbedarf von Inneneinheit / Regelgerät startet der Verdichter, nachdem er erwärmt wurde.
8. Stellen Sie den Ladevolumenstrom gemäß der Dimensionierung ein. Siehe auch Abschnitt „Einstellung, Ladefluss“.
9. Passen Sie bei Bedarf die Menüeinstellungen über die Inneneinheit bzw. das Regelgerät an.
10. Füllen Sie die „Installationskontrolle“, Abschnitt „Wichtige Informationen“, aus.



HINWEIS!

Beim Anschluss ist die spannungsführende externe Steuerung zu beachten.

Nachjustierung und Entlüftung

Im Laufe der ersten Zeit nach der Inbetriebnahme wird Luft aus dem Heizungswasser freigesetzt, was Entlüftungen erforderlich machen kann. Werden Luftgeräusche von der Wärmepumpe, der Ladepumpe oder Heizkörpern abgegeben, muss das gesamte System zusätzlich entlüftet werden. Wenn sich das System stabilisiert hat (korrekter Druck und gut entlüftet), kann die Heizungsregelung auf die gewünschten Werte eingestellt werden.

Einstellung, Ladefluss

Für eine ganzjährig korrekte Funktionsweise der Wärmepumpe muss der Ladevolumenstrom korrekt eingestellt werden.

Bei Verwendung einer NIBE Inneneinheit VVM oder einer zubehörgesteuerten Ladepumpe für das Regelgerät SMO versucht die Steuerung, einen optimalen Volumenstrom für die Wärmepumpe aufrechtzuerhalten.

Eine Anpassung kann erforderlich sein, vor allem für die Bereitung eines separaten Brauchwasserspeichers. Deshalb empfiehlt sich eine Möglichkeit zur VolumenstromEinstellung am Brauchwasserspeicher mithilfe eines Regulierventils.

1. Empfehlung bei unzureichendem Brauchwasser und der Infomeldung für eine hohe Kondensatorausgangstemperatur bei der Brauchwasserbereitung: Volumenstrom erhöhen
2. Empfehlung bei unzureichendem Brauchwasser und der Infomeldung für eine hohe Kondensatoreingangstemperatur bei der Brauchwasserbereitung: Volumenstrom verringern

Steuerung

Allgemeines

S2125 besitzt eine interne elektronische Steuerung, die die erforderlichen Funktionen für den Wärmepumpenbetrieb koordiniert, z. B. Enteisung, Stopp bei max./min. Temperatur, Zuschaltung des Verdichtererwärmers und Schutzfunktionen beim Betrieb.

Die integrierte Steuerung gibt Informationen über eine Status-LED aus und kann bei einem Service genutzt werden.

Beim normalen Betrieb ist für den Hausbesitzer kein Zugriff auf die Steuerung erforderlich.

S2125 kommuniziert mit NIBE Inneneinheit/Regelgerät. Demzufolge werden alle Einstellungen und Messwerte von S2125 in der Inneneinheit bzw. im Regelgerät angepasst und abgelesen.



ACHTUNG!

Die Software des Hauptprodukts muss in der aktuellen Version vorliegen.

LED-Status

Die Basisplatine (AA2) verfügt über Status-LEDs für eine einfache Kontrolle und Fehlersuche.

LED	Zustand	Erklärung
PWR (grün)	Aus	Basisplatine ohne Spannung
	Leuchtet durchgehend	Basisplatine mit eingeschalteter Spannung
CPU (grün)	Aus	CPU ohne Spannung
	Blinkt	CPU in Betrieb
	Leuchtet durchgehend	CPU funktioniert nicht korrekt
EXT COM (grün)	Aus	Keine Kommunikation mit Inneneinheit/Regelgerät
	Blinkt	Kommunikation mit Inneneinheit/Regelgerät
INT COM (grün)	Aus	Keine Kommunikation mit dem Inverter
	Blinkt	Kommunikation mit dem Inverter
DEFROST (grün)	Aus	Weder Enteisung noch Schutz sind aktiv
	Blinkt	Aktiver Schutz
	Leuchtet durchgehend	Enteisung aktiv
ERROR (rot)	Aus	Es liegen keine Fehler vor.
	Blinkt	Infoalarm (vorübergehend), aktiv
	Leuchtet durchgehend	Permanenter Alarm, aktiv
K1, K2, K3, K4, K5	Aus	Deaktiviertes Relais
	Leuchtet durchgehend	Relais aktiviert
N-RELAY		Keine Funktion
COMPR. ON		Keine Funktion

LED	Zustand	Erklärung
PWR-INV (grün)	Aus	Inverter ohne Spannung
	Leuchtet durchgehend	Inverterspannung vorhanden

OBERWELLENFILTER (RA1)

Zur Erleichterung von Kontrolle und Fehlersuche verfügt der Oberwellenfilter (RA1) über eine Status-LED.

Wenn der Kondensator in Betrieb ist, leuchtet LED 201 dauerhaft.

LED	Zustand	Erklärung
LED 201 (rot)	Aus	Kondensator ausgeschaltet
	Leuchtet durchgehend	Kondensator eingeschaltet

Master-Steuerung

Zur Steuerung von S2125 ist eine NIBE Inneneinheit/Regelgerät erforderlich, die S2125 je nach Bedarf aufruft. Alle Einstellungen für S2125 werden per Inneneinheit/Regelgerät vorgenommen. Zudem werden Status und Fühlerwerte von S2125 angezeigt.

Beschreibung		Wert	Parameterbereich
Schaltwert Aktivierung passive Enteisung	°C	4	4 - 14
Starttemperatur BT16 für Indexzählung	°C	-3	-5 - 5
Ventilatorenteisung zulassen	(1 / 0)	Nein	Ja / Nein
SR-Modus zulassen	(1 / 0)	Nein	Ja / Nein
Häufigere Enteisung zulassen	(1 / 0)	Nein	Ja / Nein

Regelungsbedingungen

REGELUNGSBEDINGUNGEN ENTEISUNG

- Wenn die Temperatur am Verdampferfühler (BT16) die Starttemperatur für die Enteisungsfunktion unterschreitet, misst S2125 die Zeit bis zur „aktiven Enteisung“ in jeder Betriebsminute des Verdichters, um einen Enteisungsbedarf zu schaffen.
- Die Zeit bis zur „aktiven Enteisung“ wird an der Inneneinheit bzw. am Regelgerät in Minuten angezeigt. Wird der Wert 0 min erreicht, startet die Enteisung.
- Eine „passive Enteisung“ wird gestartet, wenn der Verdichterbedarf gedeckt wurde, während ein Enteisungsbedarf vorliegt und die Außenlufttemperatur (BT28) größer als 4 °C ist.
- Die Enteisung findet aktiv (mit eingeschaltetem Verdichter und ausgeschaltetem Ventilator) oder passiv (mit ausgeschaltetem Verdichter und eingeschaltetem Ventilator) statt.
- Wenn der Verdampfer zu kalt wird, startet eine „Sicherheitsenteisung“. Dieser Abtauvorgang kann früher als das normale Abtauen gestartet werden. Wenn zehn Sicherheitsenteisungen nacheinander stattfinden, muss der Verdampfer (EP1) an S2125 kontrolliert werden. Dies wird mit einem Alarm signalisiert.
- Wenn eine „Ventilatorenteisung“ in der Inneneinheit/im Regelgerät aktiviert ist, startet die „Ventilatorenteisung“ nach der nächsten „aktiven Enteisung“. Die „Ventilatorenteisung“ entfernt Eisansammlungen an Ventilatorflügeln und am Ventilatorfrontgitter.

Aktive Enteisung:

1. Das Vierwegeventil wechselt zur Enteisungsstellung.
2. Der Ventilator hält an und der Verdichter läuft weiter.
3. Nach abgeschlossener Enteisung stellt sich das Vierwegeventil zurück zum Heizbetrieb um. Die Verdichterdrehzahl wird kurzzeitig gesperrt.
4. Während einer Enteisung und 2 min danach ist der Außenlufttemperaturfühler blockiert und der Alarm für eine hohe Rücklauftemperatur gesperrt.

Passive Enteisung:

1. Liegt kein Verdichterbedarf vor, kann eine passive Enteisung starten.
2. Das Vierwegeventil stellt sich nicht um.
3. Der Ventilator läuft mit hoher Drehzahl.
4. Wenn ein Verdichterbedarf entsteht, wird die passive Enteisung unterbrochen und der Verdichter startet.
5. Nach beendeter passiver Enteisung hält der Ventilator an.
6. Während einer Enteisung und 2 min danach ist der Außenlufttemperaturfühler blockiert und der Alarm für eine hohe Rücklauftemperatur gesperrt.

Steuerung – Wärmepumpe EB101

S-SERIE – VVM S / SMO S

Diese Einstellungen werden über das Display der Inneneinheit bzw. des Regelgeräts vorgenommen.

Menü 7.3.2 – Installierte Wärmepumpe

Hier nehmen Sie spezifische Einstellungen für die installierte Wärmepumpe vor.

SR-Modus zugelassen

Einstellbereich: aus/ein

Max. Frequenz 1

Einstellbereich: 25 – 120 Hz

Max. Frequenz 2

Einstellbereich: 25 – 120 Hz

Verdichterphase

Einstellbereich S2125 1 x 230 V: L1, L2, L3

Verdichterphase ermitteln

Einstellbereich S2125 1 x 230 V: aus/ein

Strombegrenzung

Einstellbereich S2125 1 x 230 V: aus/ein

Max. Strom

Einstellbereich S2125 1 x 230 V: 6 – 32 A

Sperrbereich 1

Einstellbereich: aus/ein

Von Frequenz

Einstellbereich: 25 – 117 Hz

Bis Frequenz

Einstellbereich: 28 – 120 Hz

Sperrbereich 2

Einstellbereich: aus/ein

Von Frequenz

Einstellbereich: 25 – 117 Hz

Bis Frequenz

Einstellbereich: 28 – 120 Hz

Enteisung

Start manuelle Enteisung

Einstellbereich: aus/ein

Starttemperatur für die Enteisungsfunktion

Einstellbereich: -3 – 3 °C

Schaltwert Aktivierung passive Enteisung

Einstellbereich: 2 – 10 °C

Häufiger enteisen

Optionen: Ja / Nein

SR-Modus zulässig: Hier legen Sie fest, ob der SR-Modus für die Wärmepumpe aktiviert werden soll. Hinweis: Sie können jetzt per Zeitprogramm festlegen, wann der SR-Modus aktiv sein soll.

Die Funktion sollte nur über begrenzte Zeiträume genutzt werden, da S2125 möglicherweise nicht die dimensionierte Leistung erreicht.

Verdichterphase ermitteln: Bei Vorhandensein von S2125 230V~50Hz wird hier die von der Wärmepumpe erkannte Phase angezeigt. Die Phasenerkennung findet normalerweise automatisch beim Start der Inneneinheit / des Regelgeräts statt. Sie können diese Einstellung manuell ändern.

Strombegrenzung: Wenn Sie S2125 230V~50Hz haben, legen Sie hier fest, ob die Strombegrenzungsfunktion für die Wärmepumpe aktiviert sein soll. Bei aktivierter Funktion können Sie den maximalen Stromwert begrenzen.

Sperrbereich 1: Hier können Sie einen Frequenzbereich festlegen, in dem die Wärmepumpe nicht arbeiten darf. Diese Funktion kann genutzt werden, wenn bestimmte Verdichterdrehzahlen zu Störgeräuschen im Gebäude führen.

Sperrbereich 2: Hier können Sie einen Frequenzbereich festlegen, in dem die Wärmepumpe nicht arbeiten darf.

Enteisung: Hier können Sie verschiedene Einstellungen vornehmen, die sich auf die Enteisungsfunktion auswirken.

Start manuelle Enteisung: Hier können Sie eine „aktive Enteisung“ manuell starten, falls die Funktion zu Servicezwecken getestet werden soll oder wenn ein Bedarf vorliegt. Sie können die Funktion auch dazu verwenden, den Start von „Ventilatorenteisung“ zu beschleunigen.

Starttemperatur für die Enteisungsfunktion: Hier stellen Sie ein, bei welcher Temperatur (BT16) die Enteisungsfunktion aktiviert werden soll. Der Wert sollte nur nach Rücksprache mit dem Installateur geändert werden.

Schaltwert Aktivierung passive Enteisung: Hier legen Sie fest, über welcher Temperatur (BT28) eine „passive Enteisung“ aktiv sein soll. Bei einer passiven Enteisung wird Eis mithilfe von Energie in der Umgebungsluft aufgetaut. Bei der passiven Enteisung ist der Ventilator aktiv. Der Wert sollte nur nach Rücksprache mit dem Installateur geändert werden.

Häufiger enteisen: Hier legen Sie fest, ob eine Enteisung häufiger als normal stattfinden soll. Diese Option kann ausgewählt werden, wenn während des Betriebs aufgrund großer Eisansammlungen ein Wärmepumpenalarm ausgegeben wird, wie sie z. B. durch Schnee verursacht werden können.

Menü 4.11.3 – Ventilatorenteisung

Ventilatorenteisung

Einstellbereich: aus/ein

Kontinuierliche Ventilatorenteisung

Einstellbereich: aus/ein

Ventilatorenteisung: Hier legen Sie fest, ob die Funktion „Ventilatorenteisung“ bei der nächsten „aktiven Enteisung“ aktiviert sein soll. Diese Option kann aktiviert werden, wenn Ventilator, Gitter oder Ventilatornabe mit Eis oder Schnee bedeckt sind. Dieser Zustand kann durch Ventilatorstörgeräusche von S2125 signalisiert werden.

Bei einer „Ventilatorenteisung“ werden Ventilator, Gitter und Ventilatornabe mit warmer Luft vom Verdampfer (EP1) erwärmt.

Kontinuierliche Ventilatorenteisung: Sie können eine wiederkehrende Enteisung einstellen. In diesem Fall wird jede zehnte Enteisung eine „Ventilatorenteisung“. (Dadurch kann der jährliche Energieverbrauch steigen.)

F-SERIE – VVM / SMO

Diese Einstellungen werden über das Display der Inneneinheit bzw. des Regelgeräts vorgenommen.

Menü 5.11.1.1-Wärmepumpe

Hier nehmen Sie spezifische Einstellungen für die installierte Wärmepumpe vor.

SR-Modus zugelassen

Einstellbereich: ja / nein

Verdichterphase ermitteln

Einstellbereich S2125 1 x 230 V: aus/ein

Strombegrenzung

Einstellbereich: 6 – 32 A

Werkseinstellung: 32 A

Sperrbereich 1

Einstellbereich: ja / nein

Sperrbereich 2

Einstellbereich: ja / nein

Enteisung

Start manuelle Enteisung

Einstellbereich: aus/ein

Starttemperatur für die Enteisungsfunktion

Einstellbereich: -3 – 3 °C

Werkseinstellung: -3 °C

Schaltwert Aktivierung passive Enteisung

Einstellbereich: 2 – 10 °C

Werkseinstellung: 4 °C

Häufiger enteisen

Einstellbereich: Ja / Nein

SR-Modus zulässig: Hier legen Sie fest, ob der SR-Modus für die Wärmepumpe aktiviert werden soll. Hinweis: Sie können jetzt per Zeitprogramm festlegen, wann der SR-Modus aktiv sein soll.

Die Funktion sollte nur über begrenzte Zeiträume genutzt werden, da S2125 möglicherweise nicht die dimensionierte Leistung erreicht.

Verdichterphase ermitteln: Bei Vorhandensein von S2125 230V~50Hz wird hier die von der Wärmepumpe erkannte Phase angezeigt. Die Phasenerkennung findet normalerweise automatisch beim Start der Inneneinheit / des Regelgeräts statt. Sie können diese Einstellung manuell ändern.

Strombegrenzung: Wenn Sie S2125 230V~50Hz haben, legen Sie hier fest, ob die Strombegrenzungsfunktion für die Wärmepumpe aktiviert sein soll. Bei aktivierter Funktion können Sie den maximalen Stromwert begrenzen.

Sperrbereich 1: Hier können Sie einen Frequenzbereich festlegen, in dem die Wärmepumpe nicht arbeiten darf. Diese Funktion kann genutzt werden, wenn bestimmte Verdichterdrehzahlen zu Störgeräuschen im Gebäude führen.

Sperrbereich 2: Hier können Sie einen Frequenzbereich festlegen, in dem die Wärmepumpe nicht arbeiten darf.

Enteisung: Hier können Sie verschiedene Einstellungen vornehmen, die sich auf die Enteisungsfunktion auswirken.

Start manuelle Enteisung: Hier können Sie eine „aktive Enteisung“ manuell starten, falls die Funktion zu Servicezwecken getestet werden soll oder wenn ein Bedarf vorliegt. Dies kann zusammen mit einer „Ventilatorenteisung“ angeordnet sein.

Starttemperatur für die Enteisungsfunktion: Hier stellen Sie ein, bei welcher Temperatur (BT16) die Enteisungsfunktion aktiviert werden soll. Der Wert sollte nur nach Rücksprache mit dem Installateur geändert werden.

Schaltwert Aktivierung passive Enteisung: Hier legen Sie fest, über welcher Temperatur (BT28) eine „passive Enteisung“ aktiv sein soll. Bei einer passiven Enteisung wird Eis mithilfe von Energie in der Umgebungsluft aufgetaut. Bei der passiven Enteisung ist der Ventilator aktiv. Der Wert sollte nur nach Rücksprache mit dem Installateur geändert werden.

Häufiger enteisen: Hier legen Sie fest, ob eine Enteisung häufiger als normal stattfinden soll. Diese Option kann ausgewählt werden, wenn während des Betriebs aufgrund großer Eisansammlungen ein Wärmepumpenalarm ausgegeben wird, wie sie z. B. durch Schnee verursacht werden können.

Menü 4.9.7 – Werkzeug

Ventilatorenteisung

Einstellbereich: aus/ein

Kontinuierliche Ventilatorenteisung

Einstellbereich: aus/ein

Ventilatorenteisung: Hier legen Sie fest, ob die Funktion „Ventilatorenteisung“ bei der nächsten „aktiven Enteisung“ aktiviert sein soll. Diese Option kann aktiviert werden, wenn Ventilator, Gitter oder Ventilatornabe mit Eis oder Schnee bedeckt sind. Dieser Zustand kann durch Ventilatorstörgeräusche von S2125 signalisiert werden.

Bei einer „Ventilatorenteisung“ werden Ventilator, Gitter und Ventilatornabe mit warmer Luft vom Verdampfer (EP1) erwärmt.

Kontinuierliche Ventilatorenteisung: Sie können eine wiederkehrende Enteisung einstellen. In diesem Fall wird jede zehnte Enteisung eine „Ventilatorenteisung“. (Dadurch kann der jährliche Energieverbrauch steigen.)

Service

Servicemaßnahmen



HINWEIS!

Ein eventueller Service darf nur von Personen mit entsprechender Kompetenz ausgeführt werden.
Bei einem Komponentenwechsel an S2125 dürfen nur Ersatzteile von NIBE verwendet werden.

ENTLEERUNG DES KONDENSATORS

Bei längeren Stromausfällen oder ähnlichen Vorkommnissen muss gegebenenfalls das Wasser aus dem Kondensator in S2125 abgelassen werden.



HINWEIS!

Beim Entleeren von Heizungsseite/Klimatisierungssystem kann heißes Wasser austreten. Dabei besteht potenzielle Verbrühungsgefahr.

1. Schließen Sie die Absperrventile.
2. Lassen Sie den Druck mithilfe des Entlüftungsventils (QM20) am automatischen Gasabscheider (HQ8) ab.
3. Lösen Sie die Klemme, und ziehen Sie das Rückschlagventil (S2125) am Anschluss des Heizkreisrücklaufs (Eintritt in S2125) (XL2) heraus.

FÜHLERDATEN

Rücklauf (BT3), Kondensatorvorlauf (BT12), Flüssigkeitsleitung (BT15)

Temperatur (°C)	Widerstand (kOhm)	Spannung (V GS)
-10	56,20	3,047
0	33,02	2,889
10	20,02	2,673
20	12,51	2,399
30	8,045	2,083
40	5,306	1,752
50	3,583	1,426
60	2,467	1,136
70	1,739	0,891
80	1,246	0,691

Heißgasfühler (BT14)

Temperatur (°C)	Widerstand (kOhm)	Spannung (V)
40	118,7	4,81
45	96,13	4,77
50	78,30	4,72
55	64,11	4,66
60	52,76	4,59
65	43,64	4,51
70	36,26	4,43
75	30,27	4,33
80	25,38	4,22
85	21,37	4,10
90	18,07	3,97
95	15,33	3,83
100	13,06	3,68
105	11,17	3,52
110	9,59	3,36
115	8,26	3,19
120	7,13	3,01

Verdampferfühler (BT16), Umgebungfühler (BT28), Sauggasfühler (BT17) und Sauggas, Verdampfer (BT84)

Temperatur (°C)	Widerstand (kOhm)	Spannung (V GS)
-40	43,34	4,51
-30	25,17	4,21
-20	15,13	3,82
-10	9,392	3,33
0	6,000	2,80
10	3,935	2,28
20	2,644	1,80
30	1,817	1,39
40	1,274	1,07

Komfortstörung

In den allermeisten Fällen erkennt die Inneneinheit / das Regelgerät eine Betriebsstörung (die eine Komfortstörung bewirken kann) und zeigt diese per Alarm sowie über Meldungen mit auszuführenden Maßnahmen auf dem Display an.

Fehlersuche



HINWEIS!

Bei der Behebung von Betriebsstörungen, die Eingriffe durch fest verschraubte Abdeckungen erfordern, muss unter Aufsicht eines befugten Installateurs oder durch diesen die Stromversorgung am Sicherheitsschalter unterbrochen werden.



ACHTUNG!

Die Alarmbestätigung erfolgt an der Inneneinheit bzw. am Regelgerät (VVM / SMO).

Wird die Betriebsstörung nicht auf dem Display angezeigt, kann folgender Tipp hilfreich sein:

GRUNDLEGENDE MAßNAHMEN

Kontrollieren Sie zunächst Folgendes:

- Das Stromversorgungskabel der Wärmepumpe ist angeschlossen.
- Gruppen- und Hauptsicherungen der Wohnung.
- FI-Schutzschalter für die Wohnung.
- Wärmepumpensicherung / Personenschutzautomat. (FC1 / FB1, FB1 nur wenn KVR installiert ist).
- Sicherungen der Inneneinheit / des Regelgeräts.
- Sicherheitstemperaturbegrenzer der Inneneinheit / des Regelgeräts.
- Dass der Luftvolumenstrom zu S2125 nicht durch Fremdkörper blockiert wird.
- Dass S2125 keine äußeren Beschädigungen aufweist.

S2125 STARTET NICHT

- Es liegt kein Bedarf vor.
 - Die Inneneinheit / das Regelgerät fordert weder Heizung noch Kühlung oder Brauchwasser an.
- Verdichter aufgrund von Temperaturbedingungen blockiert.
 - Warten Sie, bis die Temperatur im Betriebsbereich des Produkts liegt.
- Die minimale Zeit zwischen Verdichterstarts wurde nicht erreicht.
 - Warten Sie mindestens 30 min und kontrollieren Sie, ob der Verdichter gestartet ist.
- Alarm ausgelöst.
 - Befolgen Sie die Anweisungen auf dem Display.

S2125 FÜHRT KEINE KOMMUNIKATION AUS

- Prüfen Sie, ob S2125 korrekt in der Inneneinheit (VVM) oder im Regelgerät (SMO) installiert ist.
- Vergewissern Sie sich, dass das Kommunikationskabel korrekt angeschlossen und funktionstüchtig ist.

BRAUCHWASSER MIT NIEDRIGER TEMPERATUR ODER BRAUCHWASSER NICHT VORHANDEN.



ACHTUNG!

Die Brauchwassereinstellung erfolgt stets an der Inneneinheit (VVM) oder am Regelgerät (SMO).

Dieser Teil des Fehlersuchekapitels gilt nur, wenn die Wärmepumpe mit dem Brauchwasserspeicher verbunden ist.

- Hoher Brauchwasserbedarf.
 - Warten Sie, bis das Brauchwasser erwärmt wurde.
- Falsche Brauchwassereinstellungen in der Inneneinheit oder im Regelgerät.
 - Siehe das Installateurhandbuch der Inneneinheit / des Regelgerätes.
- Verstopfter Schmutzfilter.
 - Schalten Sie die Anlage aus. Kontrollieren und reinigen Sie das Schmutzfilter.

NIEDRIGE RAUMTEMPERATUR

- Geschlossene Thermostate in mehreren Räumen.
 - Bringen Sie die Thermostate in möglichst vielen Räumen in die maximale Stellung.
- Falsche Einstellungen in der Inneneinheit oder im Regelgerät.
 - Siehe das Installateurhandbuch der Inneneinheit / des Regelgerätes.
- Luft in den Heizkörpern / der Fußbodenheizung.
 - Entlüften Sie das System.

HOHE RAUMTEMPERATUR

- Falsche Einstellungen in der Inneneinheit oder im Regelgerät.
 - Siehe das Installateurhandbuch der Inneneinheit / des Regelgerätes.

EISBILDUNG AN VENTILATOR, GITTER UND / ODER VENTILATORNABE VON S2125

- Aktivieren Sie „Ventilatorenteisung“ in der Inneneinheit / im Regelgerät. Alternativ „Kontinuierliche Ventilatorenteisung“, falls das Problem erneut auftritt.
- Kontrollieren Sie, ob der Luftvolumenstrom am Verdampfer korrekt ist.

GROBE WASSERMENGE UNTER S2125

- Zubehör KVR 11 erforderlich.
- Wenn KVR 11 montiert ist, kontrollieren Sie, ob eine ungehinderte Wasserableitung möglich ist.

AKTIVE ENTEISUNG WIRD BEEENDET

Für die Beendigung einer aktiven Enteisung kommen mehrere Ursachen in Frage:

- Die Temperatur des Verdampferfühlers hat ihren Stoppwert erreicht (normaler Stopp).
- Wenn die Enteisung länger als 15 min aktiv war. Mögliche Ursachen: zu wenig Energie in der Wärmequelle, zu hohe Windeinwirkung am Verdampfer und bzw. oder inkorrekt montierter Verdampferfühler, was (bei kalter Außenluft) eine zu niedrige Temperaturanzeige bewirkt.
- Wenn die Temperatur des Rücklauffühlers, BT3, 10 °C unterschreitet.
- Wenn die Verdampfertemperatur (BP8) ihren niedrigsten zulässigen Wert unterschreitet. Nach zehn fehlgeschlagenen Enteisungen muss S2125 kontrolliert werden. Dies wird über einen Alarm angezeigt.

Alarmliste

Alarm VVM/SMO (S2125)	Alarm S-Serie	Alarmtext im Display	Beschreibung permanenter Alarm	Mögliche Ursache
156 (80)	212	Niedrig LP Kühlbetrieb	5 wiederholter Alarm für niedrigen Niederdruck innerhalb von 4 Stunden.	Unzureichender Volumenstrom. Kräftige Windeinwirkung.
224 (182)	233	Vent.alarm von WP	5 fehlgeschlagene Startversuche.	Ventilator blockiert oder nicht angeschlossen.
225 (8)	234	Verwechsl. Fühler Vor- / Rücklauf	Rücklauf ist wärmer als Vorlauf.	Anschluss für Vor- und Rücklauf umgekehrt.
227 (34)	530	Fühlerfehler von WP	Fühlerfehler BT3.	Unterbrechung oder Kurzschluss am Fühlereingang.
227 (36)	531		Fühlerfehler BT12.	
227 (38)	532		Fühlerfehler BT14.	
227 (40)	533		Fühlerfehler BT15.	
227 (42)	534		Fühlerfehler BT16.	
227 (44)	535		Fühlerfehler BT17.	
227 (46)	536		Fühlerfehler BT28.	
227 (50)	538		Fühlerfehler BP8.	
227 (52)	539		Fühlerfehler BP9.	
227 (56)	541		Fühlerfehler BT84.	
228 (2)	236	Fehlgeschlagene Enteisung	10 fehlgeschlagene Enteisungsversuche in Folge.	Systemtemperatur und bzw. oder Volumenstrom zu niedrig. Zu geringes verfügbares Systemvolumen. Kräftige Windeinwirkung.
229 (4)	237	Kurze Betr.z. für Verd.	Der Betrieb wird nach weniger als 5 min von der Inneneinheit angehalten.	Unzureichender Volumenstrom, unzureichende Wärmeübertragung. Falsche Einstellungen für Heizung und/oder Brauchwasser.
230 (78)	238	Heißgasalarm	3 wiederholter Alarm für hohe Heißgastemperatur innerhalb von 4 Stunden.	Störung im Kältemittelkreis. Zu wenig Kältemittel.
232 (76)	240	Niedrige Verdampf.t.	5 wiederholter Alarm für niedrige Verdampfungstemperatur innerhalb von 4 Stunden.	Zu wenig Kältemittel. Blockiertes Expansionsventil. Kräftige Windeinwirkung.
264 (203)	254	Kommunikationsfehler mit Inverter	Alarm 203 von der Wärmepumpe während 20 s.	Fehlerhafter Anschluss zwischen Basisplatine und Inverter. Inverter stromlos oder defekt.
298 (92)	494	Inverterfehler. Die Erwärmung funktioniert nicht.	Der Inverter hat erfolglos versucht, den Verdichter zu erwärmen.	Defekter Inverter. Der Heißgasfühler (BT14) hat sich aus seiner Halterung gelöst.
300 (94)	495	Fühler BT14 oder BP9 lose oder fehlerhaft	Fühler BT14 oder BP9 ist lose oder auf andere Weise fehlerhaft.	Heißgasfühler, BT14, oder Hochdruckgeber, BP9, ist lose und übermittelt keine korrekten Messwerte.
341 (6)	291	Wiederk. Sicherh.enteis.	10 wiederholte Enteisungen gemäß Schutzbedingungen.	Unzureichender Luftvolumenstrom, z.B. aufgrund von Laub, Schnee oder Eis. Zu wenig Kältemittel.
344 (72)	294	Wiederkehrender Niederdruck	5 wiederholte Niederdruckalarme innerhalb von 4 h.	Zu wenig Kältemittel. Blockiertes Expansionsventil. Störung im Kältemittelkreis.
346 (74)	295	Wiederkehrender Hochdruck	5 wiederholte Hochdruckalarme innerhalb von 4 h.	Verstopftes Schmutzfilter, Luft oder Stopp im Volumenstrom des Heizungsmediums. Unzureichender Systemdruck.
400 (207)	314	Nicht spezifizierter Fehler	Initialisierungsfehler Inverter.	Inkompatibler Inverter.
400 (209)			Inkompatibler Inverter.	
400 (211)			Konfigurationsdatei fehlt.	
400 (213)			Ladefehler Konfiguration.	

Alarm VVM/SMO (S2125)	Alarm S-Serie	Alarmtext im Display	Beschreibung permanenter Alarm	Mögliche Ursache
425 (108)	322	Permanenter Pressostat- oder Hochtemperaturalarm.	2 wiederholte LP/HP/FQ-Alarme innerhalb von 2,5 Stunden.	Unzureichender Volumenstrom des Heizungsmediums. Zu wenig Kältemittel. Für FQ14 gilt: Hohe Temperatur 120 °C Verdichter oben.
427 (110)	323	Schutzstopp Inverter	Vorübergehender Fehler im Inverter, 2-mal innerhalb von 60 min.	Störung in der Spannungsversorgung.
429 (112)	324	Schutzstopp Inverter	Vorübergehender Fehler im Inverter, 3mal innerhalb von 2 h.	Störung in der Spannungsversorgung.
437 (120)	328	Netzstörung	Vorübergehender Fehler im Inverter, 3-mal innerhalb von 2 Stunden oder permanent für die Dauer von 1 Stunde.	Störung in der Spannungsversorgung. Falscher Anschluss an Anschlussklemme X1 des Inverters.
439 (122)	329	Überhitzter Inverter	Der Inverter hat aufgrund unzureichender Kühlung 3-mal innerhalb von 2 Stunden oder permanent für die Dauer von 1 Stunde vorübergehend seine max. Arbeitstemperatur erreicht.	Unzureichende Inverterkühlung. Defekter Inverter.
441 (124)	330	Strom zu hoch	Strom zum Inverter zu hoch, 3-mal innerhalb von 2 Stunden oder permanent für die Dauer von 1 Stunde.	Zu hoher Strom zum Inverter. Niedrige Spannungsversorgung.
443 (126)	331	Überhitzter Inverter	Der Inverter hat aufgrund unzureichender Kühlung 3-mal innerhalb von 2 Stunden oder permanent für die Dauer von 1 Stunde vorübergehend seine max. Arbeitstemperatur erreicht.	Unzureichende Inverterkühlung. Defekter Inverter.
447 (130)	333	Phasenausfall	Fehlende Verdichterphase 3-mal innerhalb von 2 Stunden oder permanent für die Dauer von 1 Stunde.	Störung in der Spannungsversorgung. Falsch angeschlossenes Verdichterkabel.
449 (132)	334	Fehlg. Verdichterstarts	Verdichter startet nicht bei Bedarf, 3-mal innerhalb von 2 Stunden.	Defekter Inverter. Defekter Verdichter.
453 (136)	336	Hohe Stromlast Verdichter	Der Ausgangsstrom vom Inverter zum Verdichter war vorübergehend 3-mal innerhalb von 2 Stunden oder permanent für die Dauer von 1 Stunde zu hoch.	Störung in der Spannungsversorgung. Unzureichender Volumenstrom des Heizungsmediums. Defekter Verdichter.
455 (138)	337	Hohe Leistungslast Verdichter	Zu hohe Ausgangsleistung vom Inverter 3-mal innerhalb von 2 Stunden oder permanent für die Dauer von 1 Stunde.	Störung in der Spannungsversorgung. Unzureichender Volumenstrom des Heizungsmediums. Defekter Verdichter.
501 (184)	353	Startfehler, keine Druckdifferenz	Der Druckunterschied zwischen BP9 und BP8 war beim Verdichterstart 3-mal innerhalb von 30 min zu gering.	Fehler am Druckgeber BP8, BP9. Unzureichende Komprimierung des Kältemittels durch den Verdichter. Verdichterverharie.
503 (186)	354	Verd.drz. zu niedrig	Verdichterdrehzahl unter dem niedrigsten zulässigen Wert.	Die Schutzfunktion des Inverters senkt die Drehzahl unterhalb des Arbeitsbereichs des Verdichters.
523	418	Niedriger Enteisungsvolumenstrom	Volumenstrom zu niedrig. Kontrollieren Sie Schmutzfilter und Pumpe.	Verstopfter Schmutzfilter. Defekte Umwälzpumpe (Ladepumpe). Druckverlust im Wärmesystem zu groß.
589 (216)	437	Falsche PCBA in der Wärmepumpe. Gegen neue, für S2125 angepasste PCBA austauschen.	Die Wärmepumpe hat eine falsche Basisplatte.	Die Basisplatte wurde gegen eine Basisplatte für F2120 ausgetauscht.

Zubehör

Ausführliche Informationen zum Zubehör und eine komplette Zubehörliste finden Sie hier: [XXXXXX](#).

Nicht alle Zubehörkomponenten sind auf allen Märkten verfügbar.

KONDENSWASSERROHR

Kondenswasserrohr, verschiedene Längen.

KVR 11-10

1 m
Art.nr. 067 823

KVR 11-30

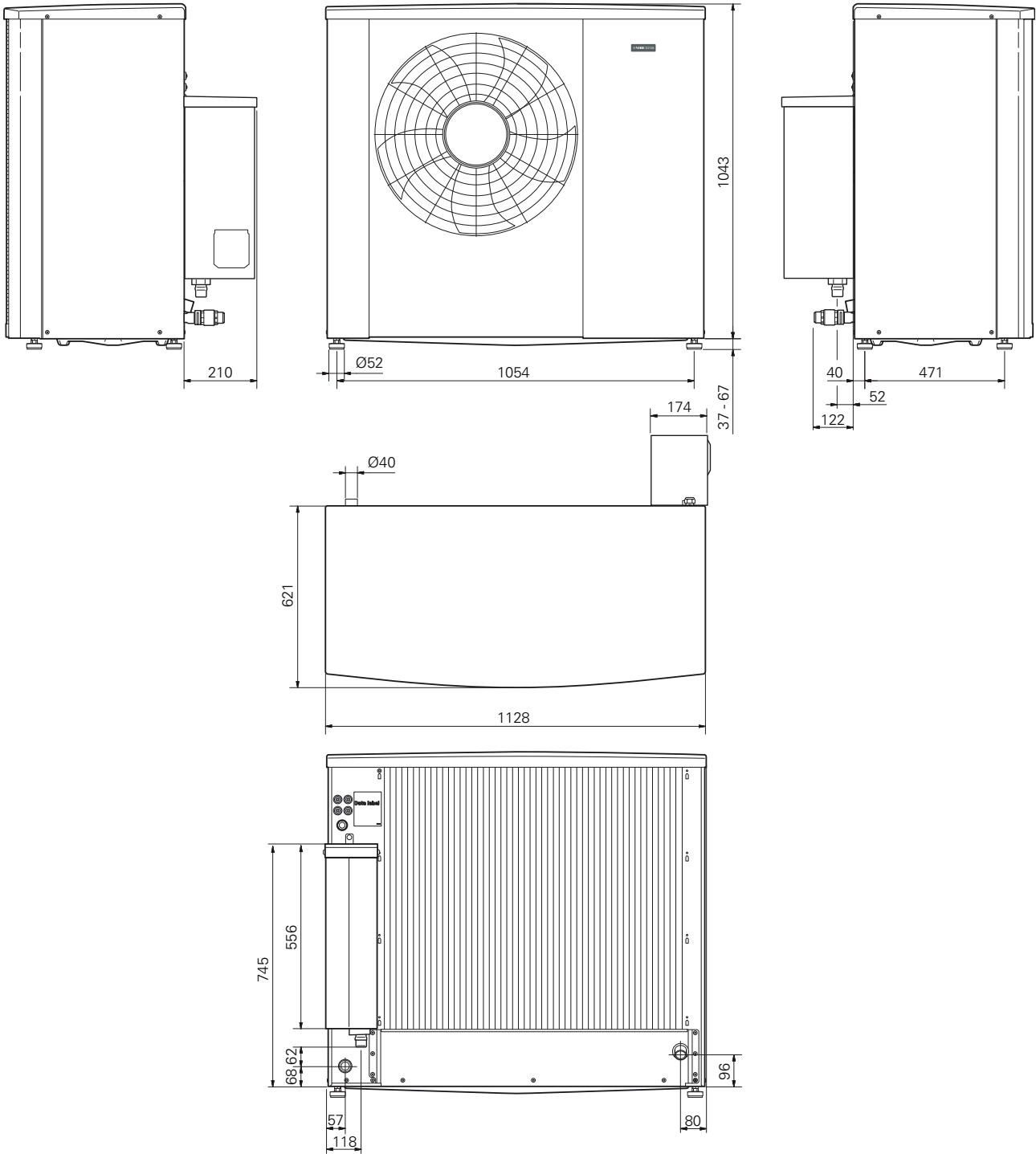
3 m
Art.nr. 067 824

KVR 11-60

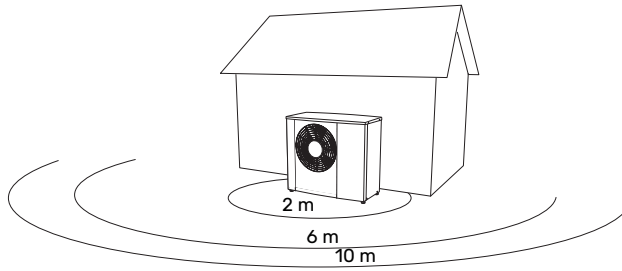
6 m
Art.nr. 067 825

Technische Daten

Maße



Schalldruckpegel



S2125 wird oft an einer Hauswand aufgestellt. Die dadurch entstehende Geräuschausbreitung ist zu beachten. Sorgen Sie daher bei Aufstellung und Ausrichtung dafür, dass möglichst geringe Beeinträchtigungen durch Geräusche entstehen.

Die Schalldruckpegel werden durch weitere Wände, Mauern, Höhenunterschiede im Gelände usw. modifiziert und sind daher lediglich als Richtwerte zu betrachten.

		Schalleis- tung ¹	Schalldruck bei Abstand (m) ²									
			1	2	3	4	5	6	7	8	9	10
S2125-8	Nominaler Schallwert	49	44	38	34,5	32	30	28,5	27	26	25	24
	Max. Schallwert	55	50	44	40,5	38	36	34,5	33	32	31	30
	Max. Schallwert, SR-Modus	50	45	39	35,5	33	31	29,5	28	27	26	25
S2125-12	Nominaler Schallwert	49	44	38	34,5	32	30	28,5	27	26	25	24
	Max. Schallwert	59	54	48	44,5	42	40	38,5	37	36	35	34
	Max. Schallwert, SR-Modus	54	49	43	39,5	37	35	33,5	32	31	30	29

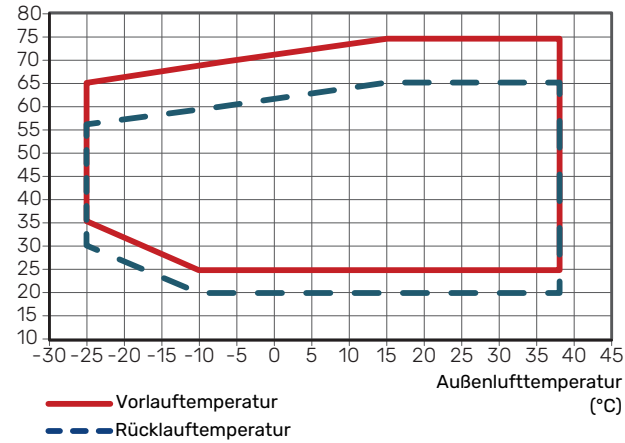
¹ Schalleistungspegel, $L_w(A)$, gemäß EN12102

² Schalldruck berechnet gemäß Richtungsfaktor $Q=4$

Technische Daten

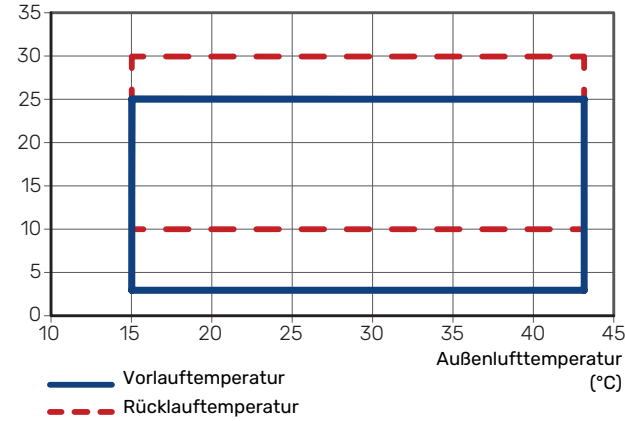
BETRIEBBEREICH HEIZUNG

Vorlauftemperatur (°C)



BETRIEBBEREICH KÜHLUNG

Vorlauftemperatur (°C)



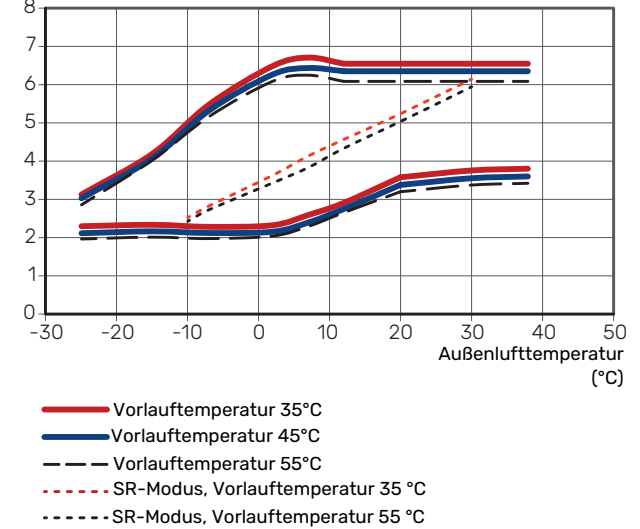
Für kurze Zeit sind niedrigere Arbeitstemperaturen auf der Nutzerseite zulässig, z.B. bei Inbetriebnahme.

LEISTUNG IM HEIZBETRIEB

Maximale und minimale Ausgangsleistung bei Dauerbetrieb. Ohne Enteisung.

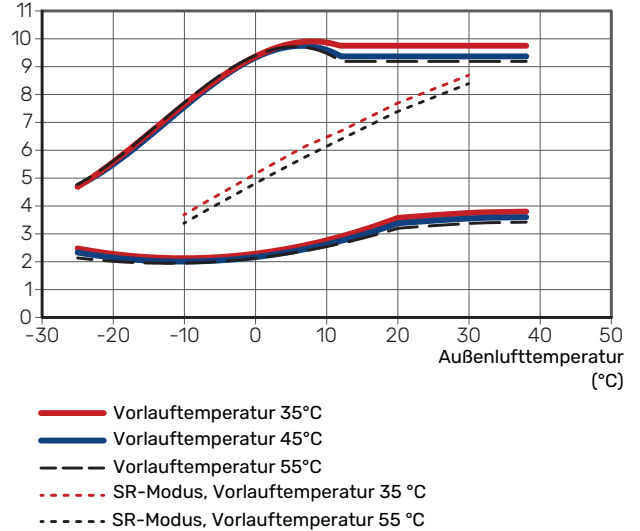
S2125-8

Heizleistung (kW)



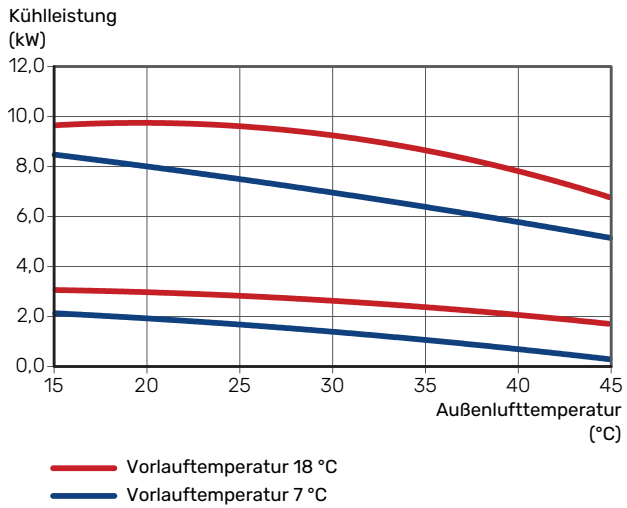
S2125-12

Heizleistung (kW)



LEISTUNG IM KÜHLBETRIEB

Maximale und minimale Ausgangsleistung bei Dauerbetrieb.



S2125		8	12	8	12
Spannung		1 x 230 V	1 x 230 V	3 x 400 V	3 x 400 V
Leistungswerte gemäß EN 14 511, Teillast¹					
Erwärmung Ausgangs- / Stromaufnahmeleistung / COP (kW/kW/-) bei Nennvolumenstrom Außenlufttemp./ Vorlauftemp.	-7 / 35 °C	4,72 / 1,72 / 2,82	7,23 / 2,73 / 2,65	4,72 / 1,72 / 2,82	7,23 / 2,73 / 2,65
	2 / 35 °C	3,20 / 0,72 / 4,44	3,67 / 0,85 / 4,33	3,20 / 0,72 / 4,44	3,67 / 0,85 / 4,33
	2 / 45 °C	2,95 / 0,87 / 3,39	3,46 / 1,02 / 3,40	2,95 / 0,87 / 3,39	3,46 / 1,02 / 3,40
	7 / 35 °C	3,15 / 0,69 / 5,18	3,67 / 0,70 / 5,21	3,15 / 0,69 / 5,18	3,67 / 0,70 / 5,21
	7 / 45 °C	2,97 / 0,76 / 3,90	3,35 / 0,85 / 3,91	2,97 / 0,76 / 3,90	3,35 / 0,85 / 3,91
Kühlung Ausgangs- / Stromaufnahmeleistung / EER (kW/kW/-) bei maximalem Volumenstrom Außenlufttemp./ Vorlauftemp.	35 / 7 °C	6,69 / 2,41 / 2,77	6,69 / 2,41 / 2,77	6,69 / 2,41 / 2,77	6,69 / 2,41 / 2,77
	35 / 18 °C	8,68 / 2,60 / 3,34	8,68 / 2,60 / 3,34	8,68 / 2,60 / 3,34	8,68 / 2,60 / 3,34
SCOP gemäß EN 14825					
Nennheizleistung (P _{designh}) Durchschnittsklima 35 °C / 55 °C (Europa)	kW	5,33 / 5,30	6,80 / 7,60	5,33 / 5,30	6,80 / 7,60
Nennheizleistung (P _{designh}) kaltes Klima 35 °C / 55 °C	kW	5,40 / 5,20	8,40 / 8,40	5,40 / 5,20	8,40 / 8,40
Nennheizleistung (P _{designh}) warmes Klima 35 °C / 55 °C	kW	5,50 / 5,20	7,00 / 7,45	5,50 / 5,20	7,00 / 7,45
SCOP Durchschnittsklima, 35 °C / 55 °C (Europa)		5,00 / 3,70	5,00 / 3,80	5,00 / 3,70	5,00 / 3,80
SCOP kaltes Klima, 35 °C / 55 °C		4,10 / 3,20	4,20 / 3,40	4,10 / 3,20	4,20 / 3,40
SCOP warmes Klima, 35 °C / 55 °C		6,30 / 4,50	6,30 / 4,60	6,30 / 4,50	6,30 / 4,60
Energieverbrauchskennzeichnung, Durchschnittsklima²					
Produkteffizienzklasse Raumerwärmung 35 °C / 55 °C ³		A+++ / A++	A+++ / A+++	A+++ / A++	A+++ / A+++
Systemeffizienzklasse Raumerwärmung 35 °C / 55 °C ⁴		A+++ / A+++			
Elektrische Daten					
Nennspannung		230 V – 50 Hz	230 V – 50 Hz	400 V 3N – 50 Hz	400 V 3N – 50 Hz
Nennstrom der Wärmepumpe	A _{rms}	13	19,6	4,6	6,9
Max. Leistung Ventilator	W	30	50	30	50
Absicherung	A _{rms}	16	20	6	10
Schutzklasse		IP24			
Kältemittelkreis					
Kältemitteltyp		R290			
GWP Kältemittel		3			
Füllmenge	kg	0,8			
Verdichtertyp		Rotationsverdichter			
CO ₂ -äquivalent (Kältekreis ist hermetisch verschlossen.)	t	0,0024			
Schaltwert Hochdruckpressostat (BP1)	MPa	3,15			
Differenz Hochdruckpressostat	MPa	2,45			
Schaltwert Niederdruckpressostat (BP2)	MPa	0,03			
Differenz Niederdruckpressostat	MPa	0,10			
Luftstrom					
Max. Luftstrom	m ³ /h	2 400	2 950	2 400	2 950
Arbeitsbereich					
Min./max. Lufttemperatur, Heizung	°C	-25 / 38			
Min./max. Lufttemperatur, Kühlung	°C	15 / 43			
Enteisungssystem		Reversierender Zyklus			
Heizkreis					
Max. Systemdruck Heizungsmedium	MPa	0,45 (4,5)			
Absicherungsdruck Wärmeträger	MPa	0,25 (2,5)			
Empfohlenes Volumenstromintervall, Heizbetrieb	l/s	0,08 – 0,32	0,12 – 0,48	0,08 – 0,32	0,12 – 0,48
Min. Auslegungsvolumenstrom Enteisung (100 % Pumpendrehzahl)	l/s	0,32			
Min./max. HM-Temp. Dauerbetrieb	°C	26 / 75			
Anschluss Heizungsmedium S2125		G1" Außengewinde			
Anschluss Heizungsmedium Flexrohr		G1" Außengewinde			
Min. empfohlene Rohrabmessungen (System)	DN (mm)	25 (28)			
Abmessungen und Gewicht					
Breite	mm	1 140			
Tiefe	mm	831			
Höhe	mm	1 080			
Gewicht	kg	163	163	179	179
Sonstiges					

S2125		8	12	8	12
Artikelnummer		064 220	064 218	064 219	064 217

- 1 Leistungsangaben einschl. Enteisungen gemäß EN 14511 bei Volumenstrom des Heizungsmediums DT=5 K bei 7 / 45.
- 2 Die angegebene Effizienz für die Einheit berücksichtigt auch den Temperaturregler. Wenn die Einheit um einen externen Zusatzheizungskessel oder Solarwärme ergänzt wird, muss die Gesamteffizienz für die Einheit neu berechnet werden.
- 3 Skala für Produkteffizienzklasse Raumerwärmung A++ - G. Modell Regelgerät SMO S
- 4 Skala für Systemeffizienzklasse Raumerwärmung A+++ - G. Modell Regelgerät SMO S

Energieverbrauchskennzeichnung

INFORMATIONSBLATT

Hersteller		NIBE	
Modell		S2125-8	S2125-12
Temperatureignung	°C	35 / 55	35 / 55
Effizienzklasse Raumerwärmung, europäisches Durchschnittsklima		A+++ / A++	A+++ / A+++
Nominelle Heizleistung (P_{designh}), europäisches Durchschnittsklima	kW	5,3 / 5,3	6,8 / 7,6
Jahresenergieverbrauch Raumerwärmung, europäisches Durchschnittsklima	kWh	2 196 / 2 939	2 835 / 4 102
Mittlerer Saisonwirkungsgrad Raumerwärmung, europäisches Durchschnittsklima	%	196 / 146	195 / 150
Schalleistungspegel L_{WA} im Innenbereich	dB	-	-
Nominelle Heizleistung (P_{designh}), kaltes Klima	kW	5,4 / 5,2	8,4 / 8,4
Nominelle Heizleistung (P_{designh}), warmes Klima	kW	5,5 / 5,2	7,0 / 7,5
Jahresenergieverbrauch Raumerwärmung, kaltes Klima	kWh	3 238 / 4 055	4 990 / 6 189
Jahresenergieverbrauch Raumerwärmung, warmes Klima	kWh	1 161 / 1 570	1 494 / 2 180
Mittlerer Saisonwirkungsgrad Raumerwärmung, kaltes Klima	%	161 / 123	163 / 131
Mittlerer Saisonwirkungsgrad Raumerwärmung, warmes Klima	%	250 / 174	247 / 180
Schalleistungspegel L_{WA} im Außenbereich	dB	49	49

ENERGIEEFFIZIENZDATEN FÜR DIE EINHEIT

Modell		S2125-8	S2125-12
Modell Regelgerät		SMO S	SMO S
Temperatureignung	°C	35 / 55	35 / 55
Temperaturregler, Klasse		VI	
Temperaturregler, Beitrag zur Effizienz	%	4,0	
Mittlerer Saisonwirkungsgrad der Einheit für die Raumerwärmung, europäisches Durchschnittsklima	%	200 / 150	199 / 154
Effizienzklasse der Einheit für die Raumerwärmung, europäisches Durchschnittsklima		A+++ / A+++	A+++ / A+++
Mittlerer Saisonwirkungsgrad der Einheit für die Raumerwärmung, kaltes Klima	%	165 / 127	167 / 135
Mittlerer Saisonwirkungsgrad der Einheit für die Raumerwärmung, warmes Klima	%	254 / 178	251 / 184

Die angegebene Effizienz für die Einheit berücksichtigt auch den Temperaturregler. Wenn die Einheit um einen externen Zusatzheizungskessel oder Solarwärme ergänzt wird, muss die Gesamteffizienz für die Einheit neu berechnet werden.

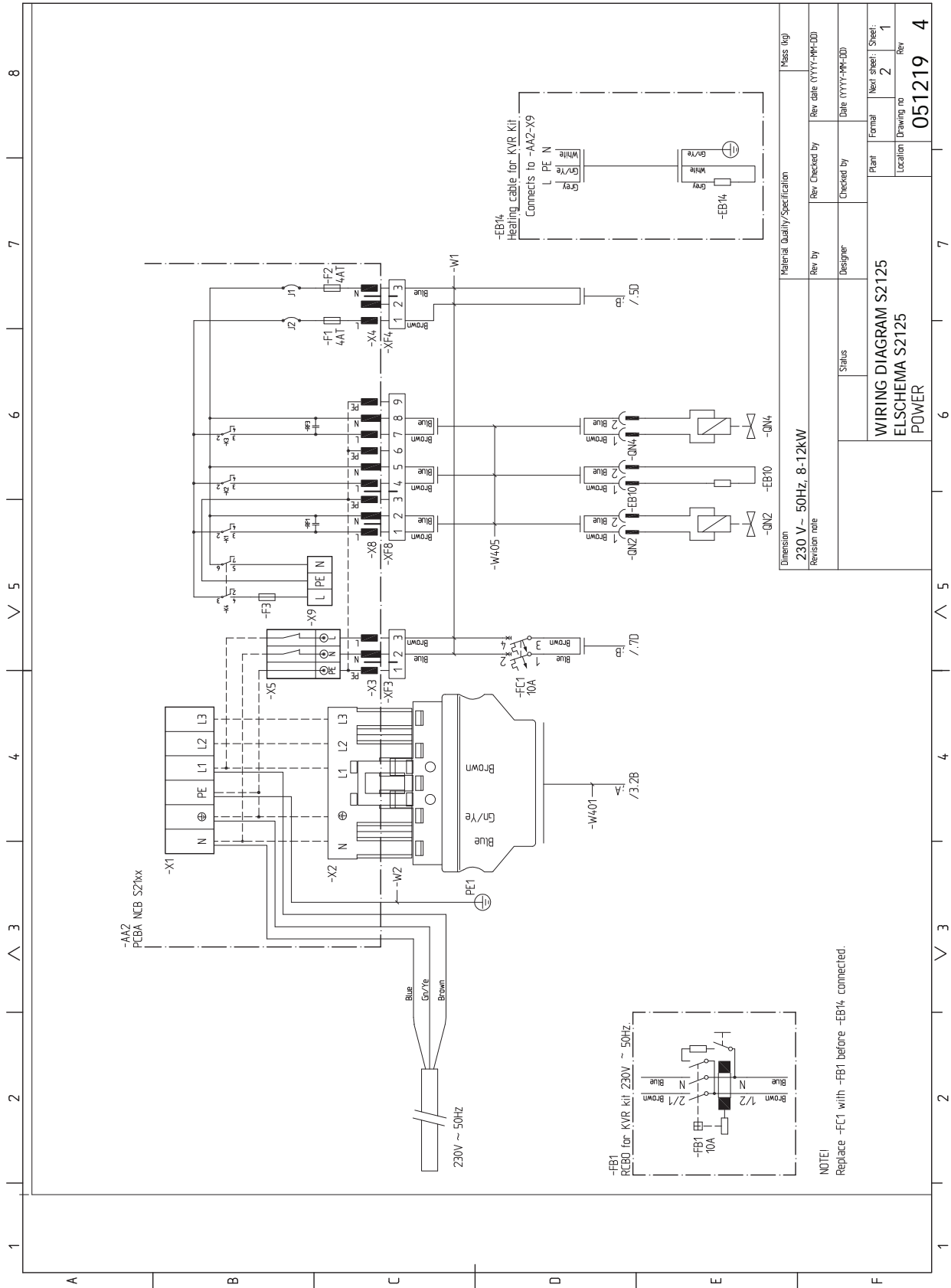
TECHNISCHE DOKUMENTATION

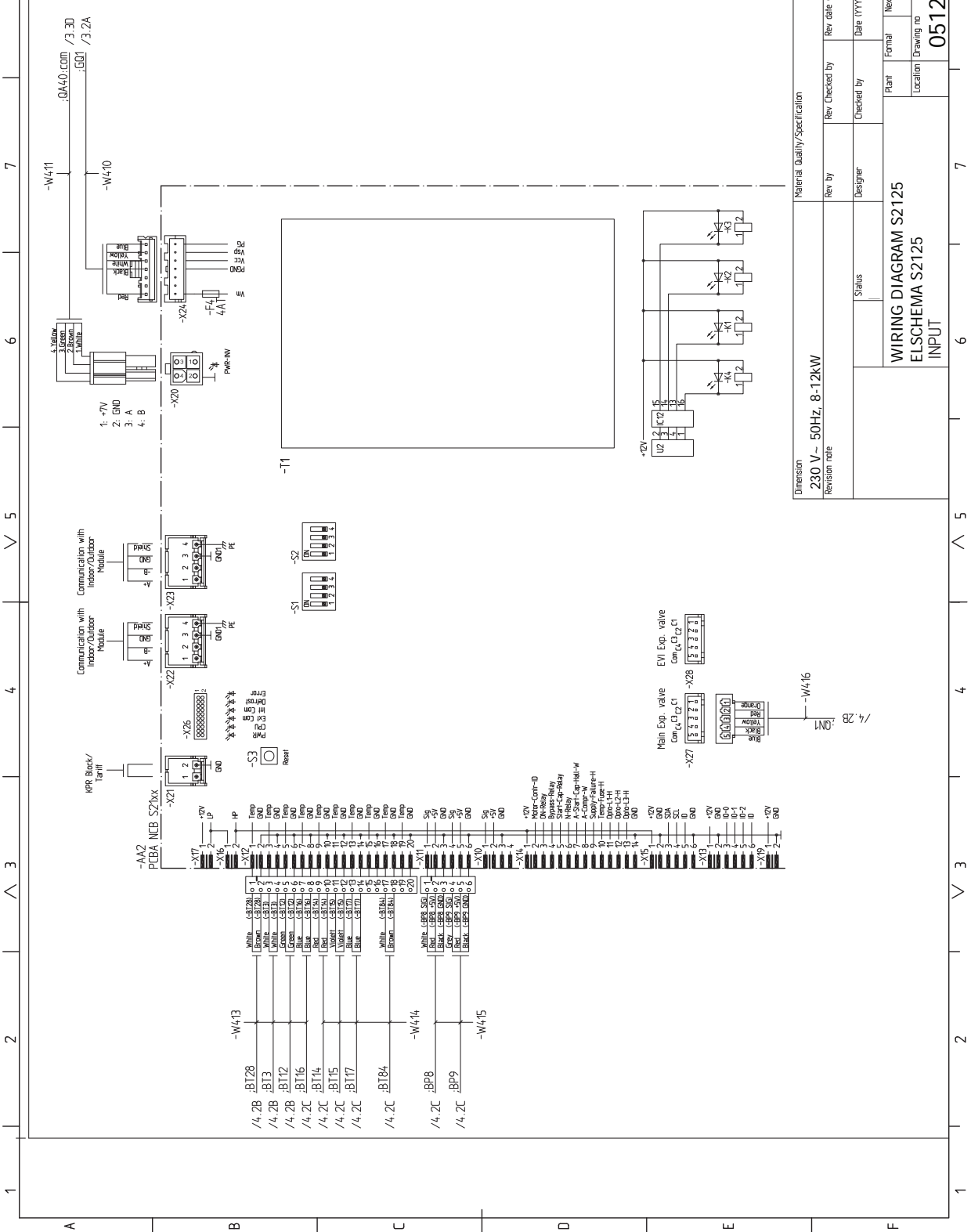
Modell		S2125-8						
Wärmepumpentyp		<input checked="" type="checkbox"/> Luft/Wasser <input type="checkbox"/> Abluft/Wasser <input type="checkbox"/> Flüssigkeit/Wasser <input type="checkbox"/> Wasser/Wasser						
Niedrigtemperatur-Wärmepumpe		<input type="checkbox"/> Ja <input checked="" type="checkbox"/> Nein						
Integrierte Elektroheizpatrone für Zusatzheizung		<input type="checkbox"/> Ja <input checked="" type="checkbox"/> Nein						
Wärmepumpe für Heizung und Brauchwasser		<input type="checkbox"/> Ja <input checked="" type="checkbox"/> Nein						
Klima		<input checked="" type="checkbox"/> Mittel <input type="checkbox"/> Kalt <input type="checkbox"/> Warm						
Temperatureignung		<input checked="" type="checkbox"/> Mittel (55 °C) <input type="checkbox"/> Niedrig (35 °C)						
Geltende Normen		EN14825 / EN14511 / EN12102						
Abgegebene Nennheizleistung	Prated	5,3	kW	Mittlerer Saisonwirkungsgrad für Raumerwärmung	η_s	146	%	
Deklarierte Kapazität für Raumerwärmung bei Teillast und Außenlufttemperatur T_j				Deklariertes COP für Raumerwärmung bei Teillast und Außenlufttemperatur T_j				
$T_j = -7^\circ\text{C}$	Pdh	4,6	kW	$T_j = -7^\circ\text{C}$	COPd	2,19	-	
$T_j = +2^\circ\text{C}$	Pdh	2,8	kW	$T_j = +2^\circ\text{C}$	COPd	3,77	-	
$T_j = +7^\circ\text{C}$	Pdh	2,1	kW	$T_j = +7^\circ\text{C}$	COPd	4,75	-	
$T_j = +12^\circ\text{C}$	Pdh	2,3	kW	$T_j = +12^\circ\text{C}$	COPd	5,70	-	
$T_j = \text{biv}$	Pdh	4,6	kW	$T_j = \text{biv}$	COPd	2,19	-	
$T_j = \text{TOL}$	Pdh	4,8	kW	$T_j = \text{TOL}$	COPd	2,21	-	
$T_j = -15^\circ\text{C}$ (wenn $\text{TOL} < -20^\circ\text{C}$)	Pdh		kW	$T_j = -15^\circ\text{C}$ (wenn $\text{TOL} < -20^\circ\text{C}$)	COPd		-	
Bivalenztemperatur		T_{biv}	-10	°C	Min. Außenlufttemperatur	TOL	-10	°C
Kapazität bei zyklischem Betrieb		P_{psych}		kW	COP bei zyklischem Betrieb	COP_{cyc}		-
Abbaukoeffizient		C_{dh}	0,97	-	Max. Vorlauftemperatur	WTOL	65	°C
Leistungsaufnahme in anderen Stellungen als der aktiven Stellung				Zusatzheizung				
Ausgeschaltete Stellung	P_{OFF}	0,008	kW	Nennheizleistung	P_{sup}	0,0	kW	
Thermostat – ausgeschaltete Stellung	P_{TO}	0,013	kW					
Standby-Modus	P_{SB}	0,011	kW	Typ der zugeführten Energie	Elektrisch			
Kurbelgehäuseheizmodus	P_{CK}	0,005	kW					
Sonstige Posten								
Kapazitätsregelung	Variabel			Nomineller Luftvolumenstrom (Luft-Wasser)		2 400	m ³ /h	
Schalleistungspegel, Innen-/Außenbereich	L_{WA}	- / 49	dB	Nennfluss Wärmeträger			m ³ /h	
Jahresenergieverbrauch	Q_{HE}	2 939	kWh	Volumenstrom Wärmequellenmedium Flüssigkeit/Wasser- oder Wasser/Wasser-Wärmepumpen			m ³ /h	
Kontaktinformationen	NIBE Energy Systems – Box 14 – Hannabadsvägen 5 – 285 21 Markaryd – Sweden							

Modell		S2125-12					
Wärmepumpentyp		<input checked="" type="checkbox"/> Luft/Wasser <input type="checkbox"/> Abluft/Wasser <input type="checkbox"/> Flüssigkeit/Wasser <input type="checkbox"/> Wasser/Wasser					
Niedrigtemperatur-Wärmepumpe		<input type="checkbox"/> Ja <input checked="" type="checkbox"/> Nein					
Integrierte Elektroheizpatrone für Zusatzheizung		<input type="checkbox"/> Ja <input checked="" type="checkbox"/> Nein					
Wärmepumpe für Heizung und Brauchwasser		<input type="checkbox"/> Ja <input checked="" type="checkbox"/> Nein					
Klima		<input checked="" type="checkbox"/> Mittel <input type="checkbox"/> Kalt <input type="checkbox"/> Warm					
Temperatureignung		<input checked="" type="checkbox"/> Mittel (55 °C) <input type="checkbox"/> Niedrig (35 °C)					
Geltende Normen		EN14825 / EN14511 / EN12102					
Abgegebene Nennheizleistung	Prated	7,6	kW	Mittlerer Saisonwirkungsgrad für Raumerwärmung	η_s	150	%
Deklarierte Kapazität für Raumerwärmung bei Teillast und Außenlufttemperatur T_j				Deklariertes COP für Raumerwärmung bei Teillast und Außenlufttemperatur T_j			
$T_j = -7^\circ\text{C}$	Pdh	6,7	kW	$T_j = -7^\circ\text{C}$	COPd	2,17	-
$T_j = +2^\circ\text{C}$	Pdh	4,2	kW	$T_j = +2^\circ\text{C}$	COPd	3,83	-
$T_j = +7^\circ\text{C}$	Pdh	2,7	kW	$T_j = +7^\circ\text{C}$	COPd	5,12	-
$T_j = +12^\circ\text{C}$	Pdh	2,4	kW	$T_j = +12^\circ\text{C}$	COPd	5,87	-
$T_j = \text{biv}$	Pdh	7,6	kW	$T_j = \text{biv}$	COPd	2,11	-
$T_j = \text{TOL}$	Pdh	7,6	kW	$T_j = \text{TOL}$	COPd	2,11	-
$T_j = -15^\circ\text{C}$ (wenn $\text{TOL} < -20^\circ\text{C}$)	Pdh		kW	$T_j = -15^\circ\text{C}$ (wenn $\text{TOL} < -20^\circ\text{C}$)	COPd		-
Bivalenztemperatur	T_{biv}	-10	°C	Min. Außenlufttemperatur	TOL	-10	°C
Kapazität bei zyklischem Betrieb	P _{cyh}		kW	COP bei zyklischem Betrieb	COP _{cyh}		-
Abbaukoeffizient	Cdh	0,97	-	Max. Vorlauftemperatur	WTOL	65	°C
Leistungsaufnahme in anderen Stellungen als der aktiven Stellung				Zusatzheizung			
Ausgeschaltete Stellung	P _{OFF}	0,008	kW	Nennheizleistung	P _{sup}	0	kW
Thermostat – ausgeschaltete Stellung	P _{TO}	0,013	kW				
Standby-Modus	P _{SB}	0,011	kW	Typ der zugeführten Energie	Elektrisch		
Kurbelgehäuseheizmodus	P _{CK}	0,005	kW				
Sonstige Posten							
Kapazitätsregelung	Variabel			Nomineller Luftvolumenstrom (Luft-Wasser)		2 900	m ³ /h
Schalleistungspegel, Innen-/Außenbereich	L _{WA}	- / 49	dB	Nennfluss Wärmeträger			m ³ /h
Jahresenergieverbrauch	Q _{HE}	4 102	kWh	Volumenstrom Wärmequellenmedium Flüssigkeit/Wasser- oder Wasser/Wasser-Wärmepumpen			m ³ /h
Kontaktinformationen	NIBE Energy Systems – Box 14 – Hannabadsvägen 5 – 285 21 Markaryd – Sweden						

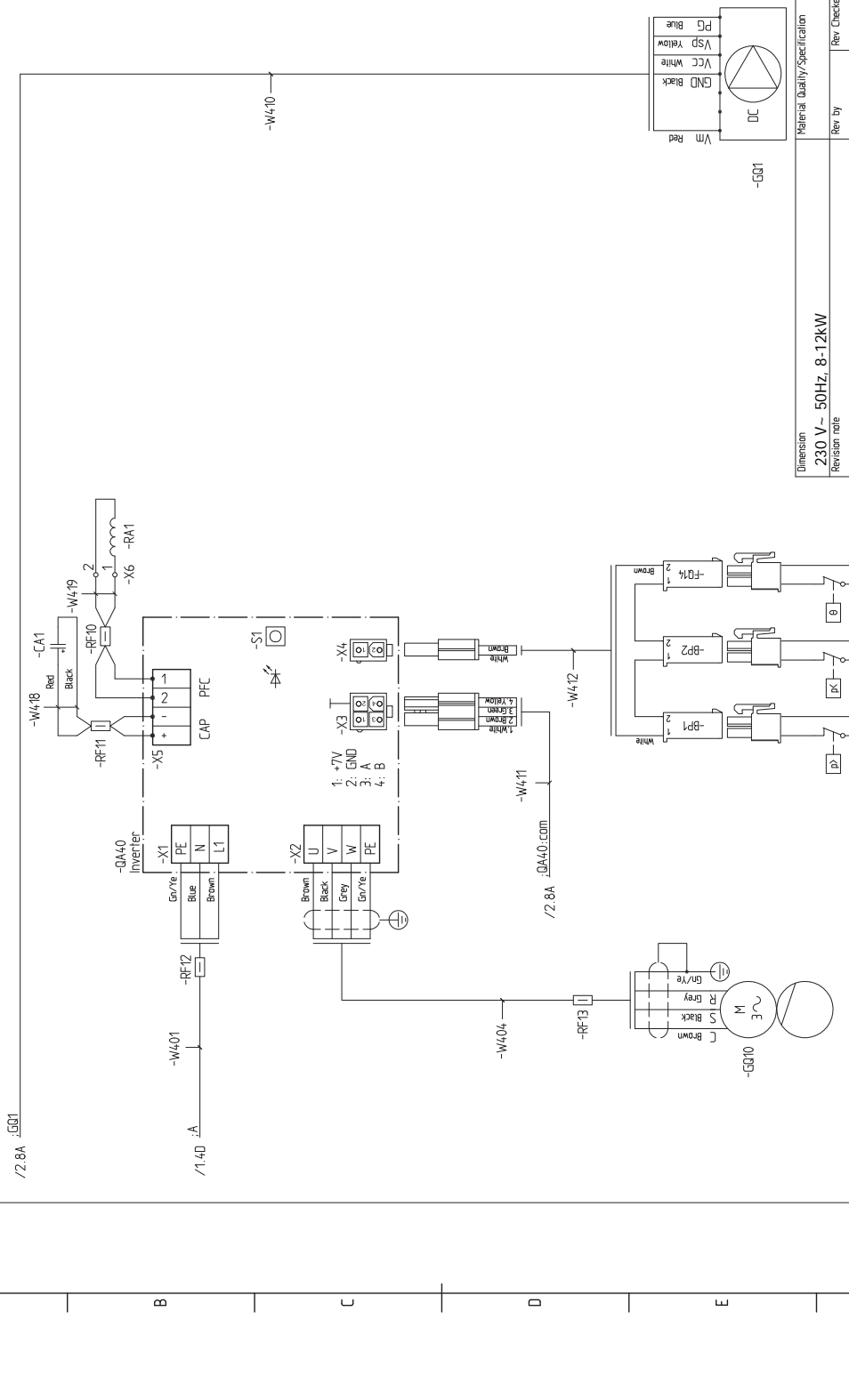
Schaltplan

1X 230 V



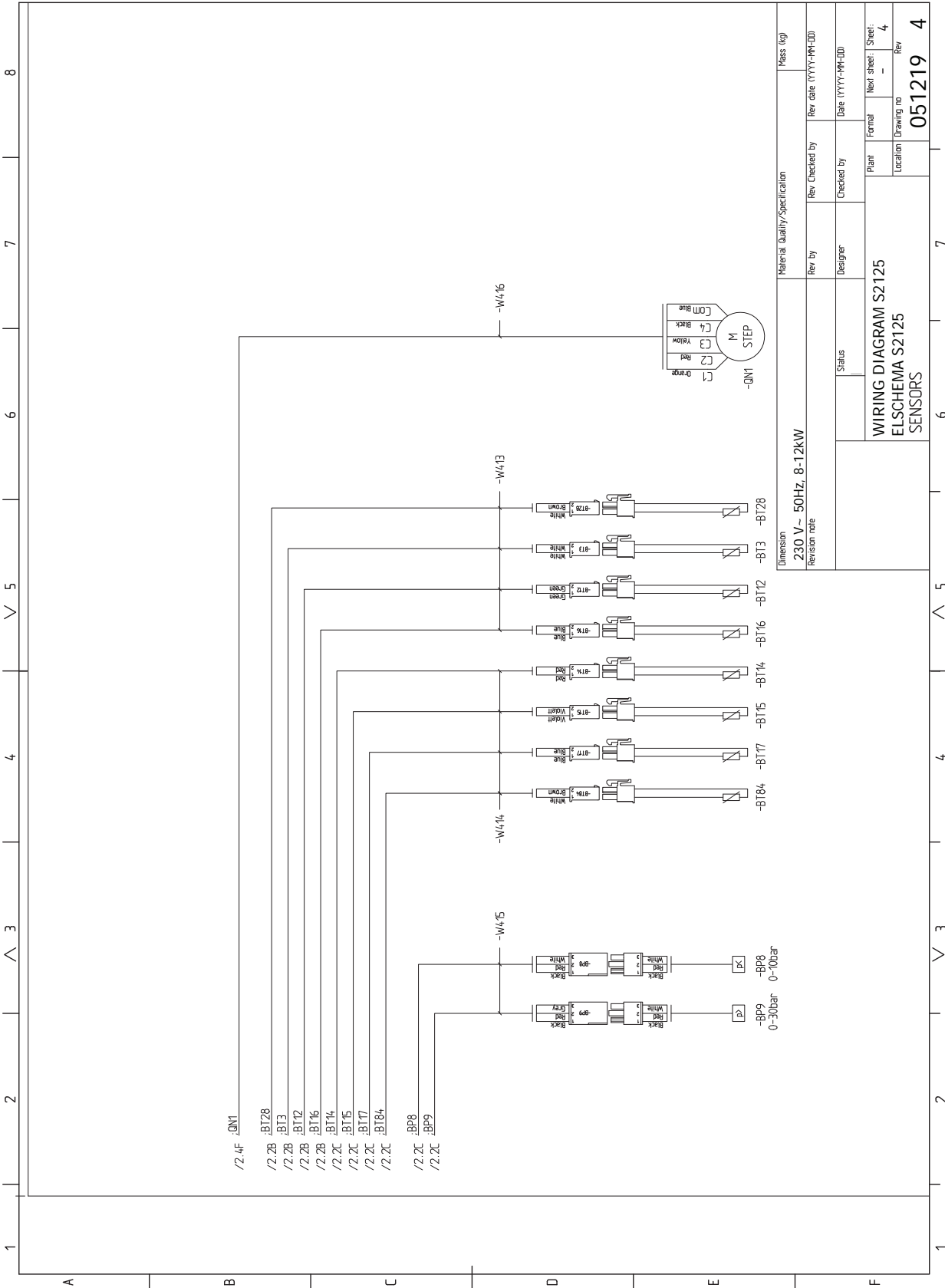


Dimension	Material Quality/Specification	Mass (kg)
230 V ~ 50Hz, 8-12kW		
Revision note	Rev. by	Rev. date (YYYY-MM-DD)
	Designer	Date (YYYY-MM-DD)
	Status	Plant
		Formal
		Next sheet: Sheet
		Location Drawing no
		Rev
		051219
		4



Dimension		Material Quality/Specification	Mass (kg)
Revision note			
230 V ~ 50Hz, 8-12kW			
Rev. By	Rev. Checked by	Rev. date (YYYY-MM-DD)	
Designer	Checked by	Date (YYYY-MM-DD)	
Status	Plant	Formal	Next sheet Sheet
	Location	Drawing no	4 3
		Rev	051219 4

WIRING DIAGRAM S2125
 ELSHEMA S2125
 INVERTER



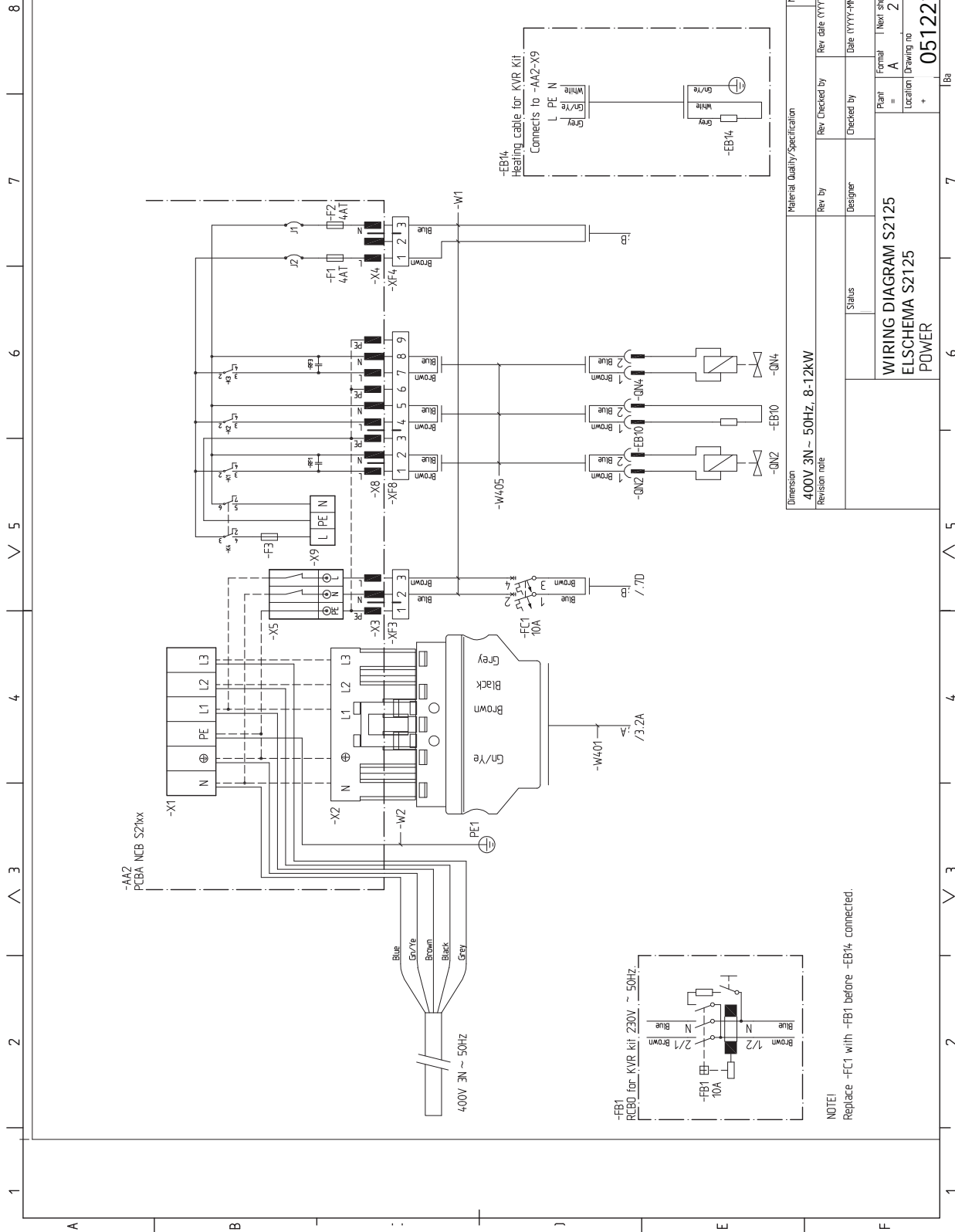
Material Quality/Specification		Mass (kg)	
Rev. by	Rev. Checked by	Rev. date (YYYY-MM-DD)	
Designer	Checked by	Date (YYYY-MM-DD)	
Status	Plant	Formal	Next sheet / Sheet
	Location	Drawing no	Rev
		051219	4

**WIRING DIAGRAM S2125
ELSCHEMA S2125
SENSORS**

Dimension
230 V ~ 50Hz, 8-12kW
Revision note

1 2 3 4 5 6 7 8

A B C D E F

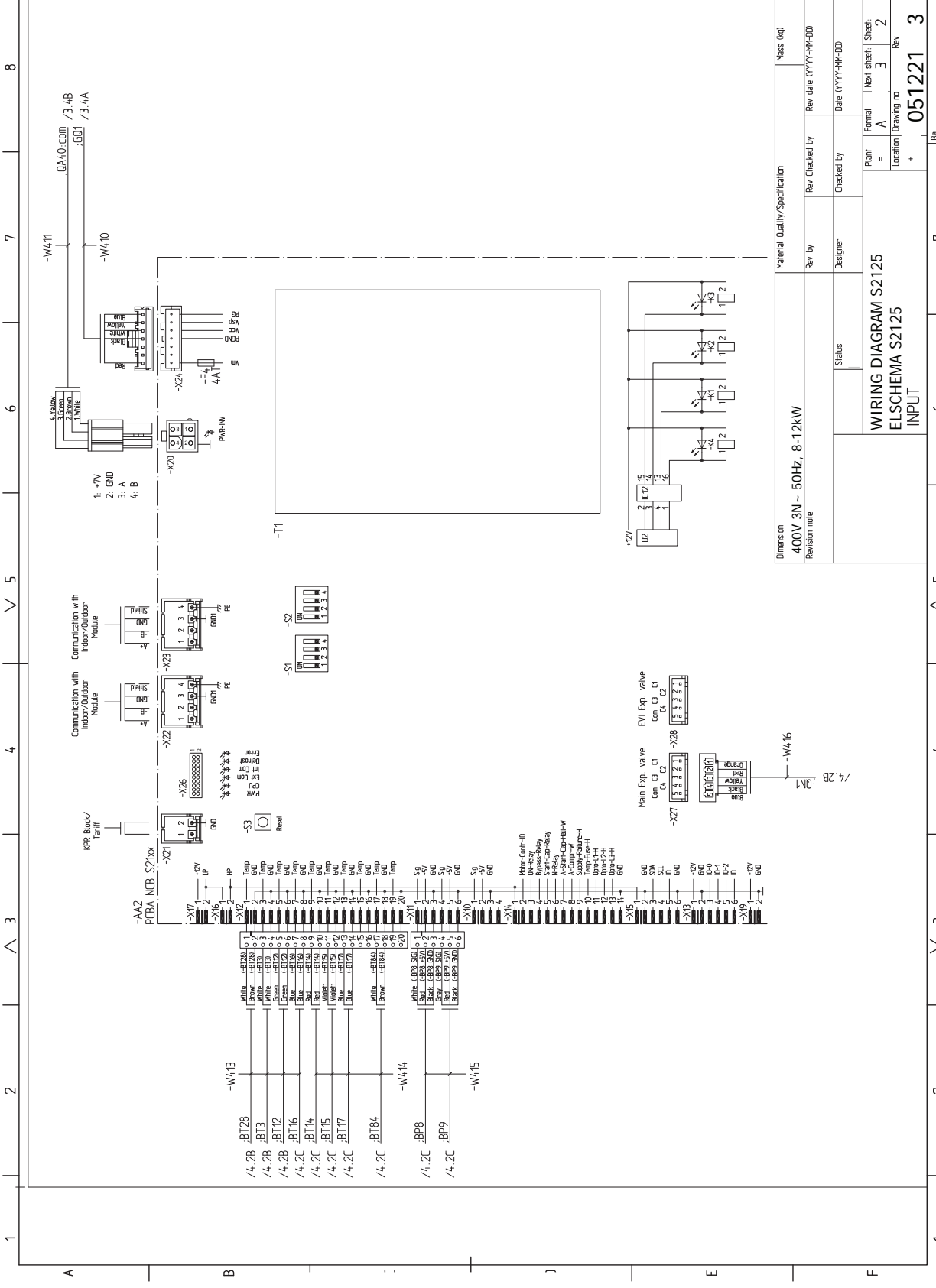


Dimension	Material Quality/Specification	Mass (kg)
400V 3N ~ 50HZ, 8-12KW		
Revision rule	Rev. by	Rev. Checked by
	Designer	Date (YYYY-MM-DD)
	Status	Checked by
		Date (YYYY-MM-DD)
		Part no.
		Formal
		Next sheet
		Sheet
		Location
		Drawing no
		Rev
		051221
		3

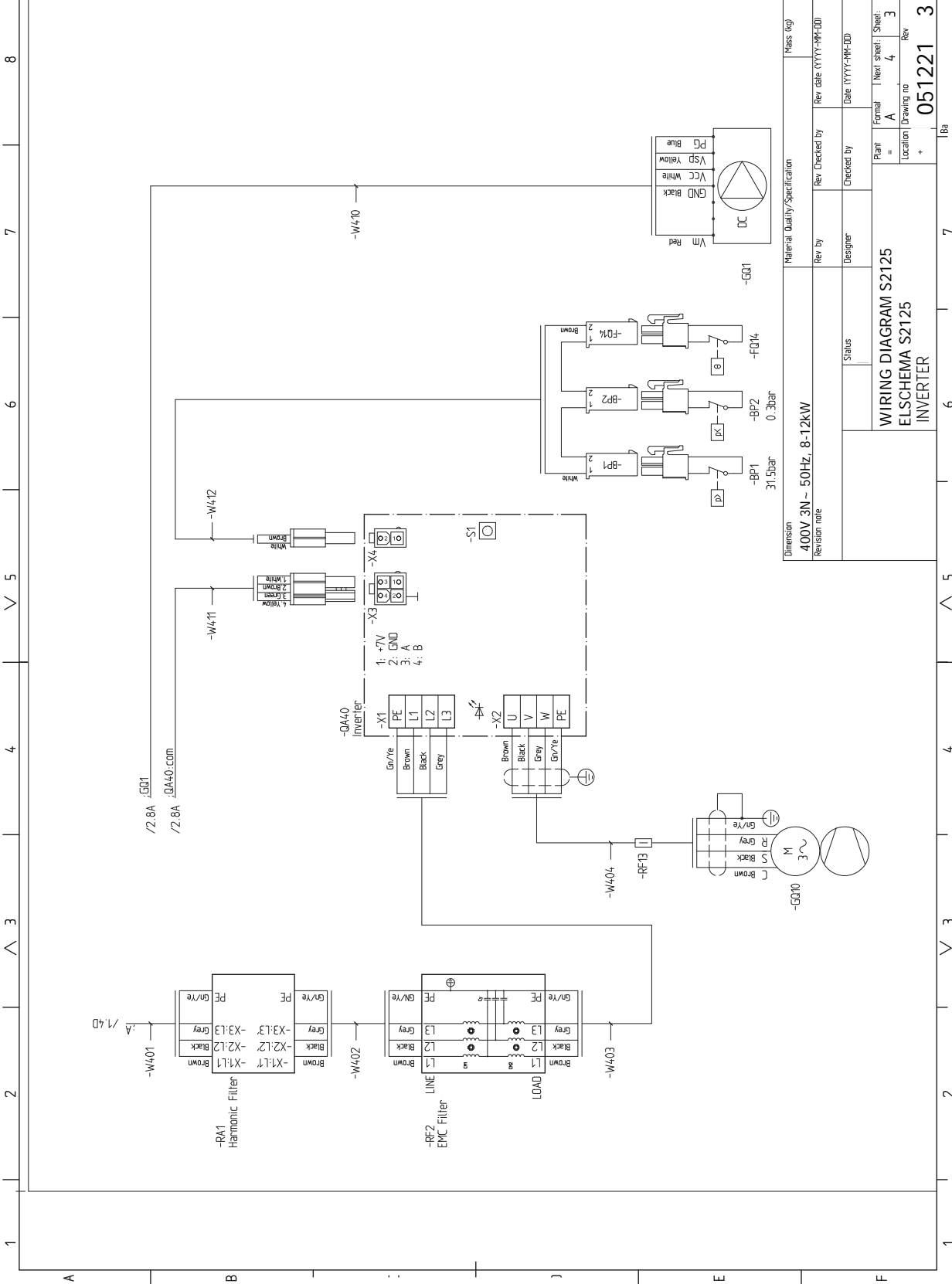
WIRING DIAGRAM S2125
ELSCHEMA S2125
POWER

NOTE:
Replace +FC1 with +FB1 before +EB14 connected.

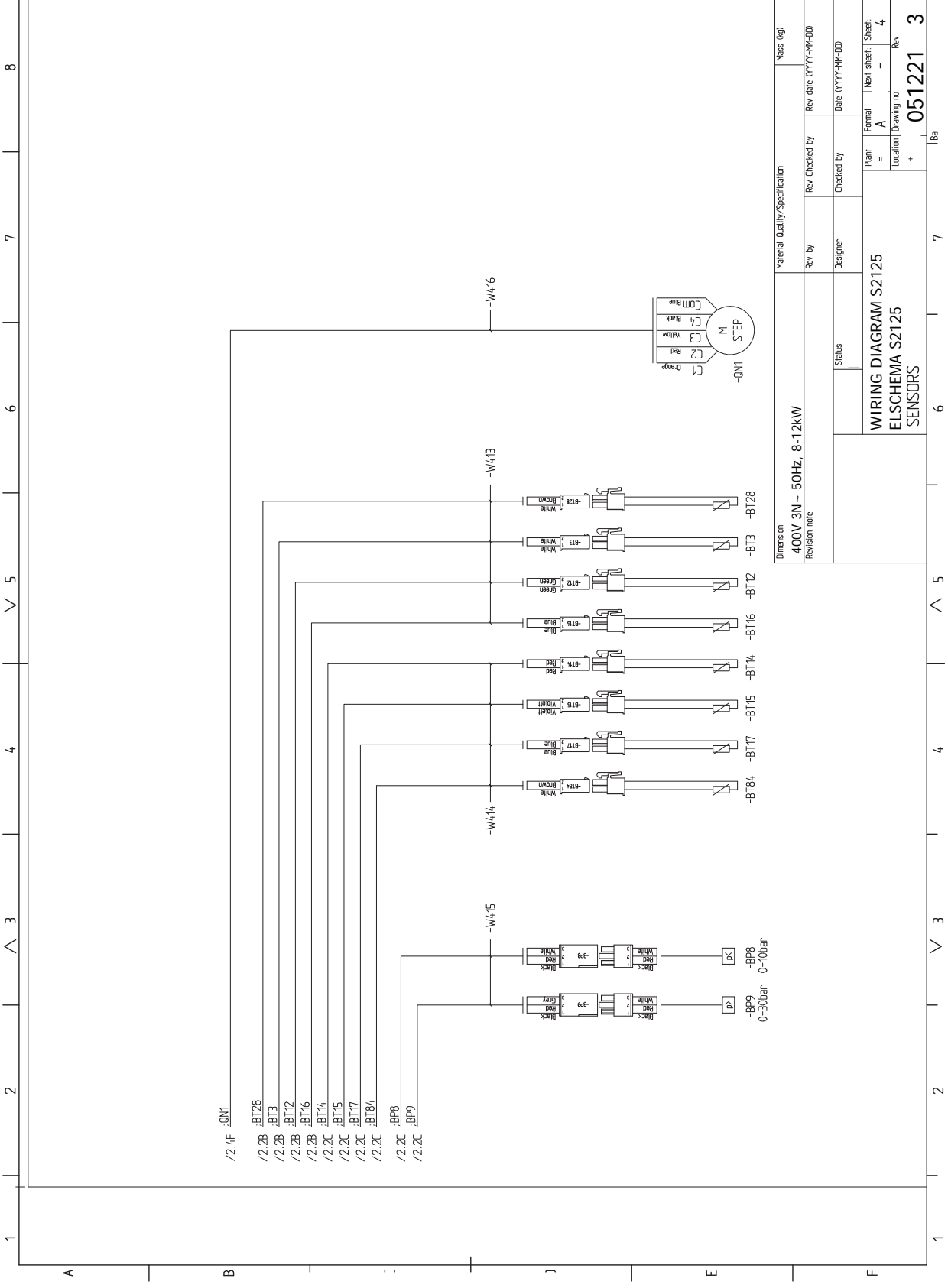
A B C D E F 1 2 3 4 5 6 7 8



1 2 3 4 5 6 7 8



Material Quality/Specification		Mess (kg)	
Dimension	400V 3N - 50Hz, 8-12kW	Rev. by	Rev. Checked by
Revision rule		Designer	Checked by
Status		Formal	Next sheet
WIRING DIAGRAM S2125		Location	Drawing no
ELSCHEMA S2125		Rev	Rev
INVERTER		051221 3	



Material Quality/Specification		Mess (kg)	
Dimension	400V 3N - 50Hz, 8-12kW	Rev. Checked by	Rev. date (YYYY-MM-DD)
Revision rule		Designer	Checked by
Status		Plant	Formal
WIRING DIAGRAM S2125		Location	Next sheet / Sheet
ELSCHEMA S2125		Drawing no	051221
SENSORS		Rev	4
		Rev	3

Sachregister

A

Alarmliste, 40
Allgemeines, 24
Anschluss der externen Steuerspannung, 27
Anschlüsse, 25
 Anschluss der externen Steuerspannung, 27
Aufbau der Wärmepumpe
 Schaltkasten, 20
Aufstellung, 8

B

Beiliegende Komponenten, 11
Betriebsstörung
 Alarmliste, 40
 Fehlersuche, 38
Brauchwasser mit niedriger Temperatur oder Brauchwasser nicht vorhanden., 38

E

Einstellung, Ladefluss, 31
Eisbildung an Ventilator, Gitter und bzw. oder Ventilator-
nabe, 39
Elektrische Anschlüsse, 24
 Allgemeines, 24
 Anschlüsse, 25
 Kommunikation, 27
 Konfiguration per DIP-Schalter, 29
 Stromanschluss, 25
 Tarifsteuerung, 26
 Zubehör anschließen, 29
Elektroschaltplan, 52
Energieverbrauchskennzeichnung, 49
 Energieeffizienzdaten für die Einheit, 49
 Informationsblatt, 49
 Technische Dokumentation, 50
Entleerung der Wärmepumpe, 37

F

Fehlersuche, 38
 Brauchwasser mit niedriger Temperatur oder Brauchwasser nicht vorhanden., 38
 Eisbildung an Ventilator, Gitter und bzw. oder Ventilator-
nabe, 39
 Große Wassermenge unter S2125, 39
 Grundlegende Maßnahmen, 38
 Hohe Raumtemperatur, 39
 Niedrige Raumtemperatur, 39
 S2125 führt keine Kommunikation aus, 38
 S2125 startet nicht, 38
Fühlerdaten, 37
Fühlerpositionierung, 21

G

Große Wassermenge unter S2125, 39
Grundlegende Maßnahmen, 38

H

Heizkreis befüllen und entlüften, 30
Hohe Raumtemperatur, 39

I

Inbetriebnahme und Einstellung, 30
 Einstellung, Ladefluss, 31
 Heizkreis befüllen und entlüften, 30
 Inbetriebnahme und Kontrolle, 30
 Nachjustierung und Entlüftung, 30

Vorbereitungen, 30
Inbetriebnahme und Kontrolle, 30
Inneneinheit, 6
Installation der Anlage
 Erklärung der Symbole, 22
Installationsfläche, 9
Installationskontrolle, 5

K

Kennzeichnung, 4
Komfortstörung, 38
 Daten für Fühler, 37
Kommunikation, 27
Kompatible Inneneinheiten (VVM) und Regelgeräte (SMO), 6
Kondenswasser, 10
Konfiguration per DIP-Schalter, 29
Konstruktion der Wärmepumpe, 16
 Komponentenverzeichnis, 16
 Position der Komponenten, 16

L

Ladepumpe, 23
LED-Status, 32
Lieferung und Transport, 7
 Aufstellung, 8
 Beiliegende Komponenten, 11
 Installationsfläche, 9
 Kondenswasser, 10
 Sicherheitsabstand, 9
 Transport, 7
 Verdichtererwärmer, 30

M

Maße, 43
Master-Steuerung, 32

N

Nachjustierung und Entlüftung, 30
Niedrige Raumtemperatur, 39

P

Position der Komponenten
 Fühlerpositionierung, 21

R

Regelgerät, 6
Regelungsbedingungen, 33
Regelungsbedingungen Enteisung, 33
Rohranschluss, Heizungsmedium, 23
Rohranschlüsse, 22
 Allgemeines, 22
 Ladepumpe, 23
 Rohranschluss, Heizungsmedium, 23
 Symbolschlüssel, 22
 Wasservolumina, 22

S

S2125 führt keine Kommunikation aus, 38
S2125 startet nicht, 38
Schalldruckpegel, 44
Schaltkasten, 20
Seriennummer, 4
Service, 37
 Servicemaßnahmen, 37
Servicemaßnahmen, 37
 Entleerung der Wärmepumpe, 37
Sicherheitsabstand, 9

- Sicherheitsinformationen, 4
 - Kennzeichnung, 4
 - Seriennummer, 4
 - Symbole, 4
- Steuerung, 32
 - Allgemeines, 32
 - LED-Status, 32
 - Steuerung – Einführung, 32
 - Steuerungsbedingungen, 33
 - Steuerungsbedingungen Enteisung, 33
 - Steuerung – Wärmepumpe EB101, 34
- Steuerung – Einführung, 32
 - Master-Steuerung, 32
- Steuerung – Wärmepumpe EB101, 34
 - Wärmepumpeneinstellungen – Menü 7.3.2, 34, 36
- Stromanschluss, 25
- Symbole, 4
- Symbolschlüssel, 22
- T**
- Tarifsteuerung, 26
- Technische Daten, 43, 45
 - Abmessungen, 43
 - Elektroschaltplan, 52
 - Schalldruckpegel, 44
 - Technische Daten, 45
- Transport, 7
- V**
- Verdichtererwärmer, 30
- Vorbereitungen, 30
- W**
- Wärmepumpeneinstellungen – Menü 7.3.2, 34, 36
- Wichtige Informationen, 4
 - Inneneinheit, 6
 - Installationskontrolle, 5
 - Kompatible Inneneinheiten (VVM) und Regelgeräte (SMO), 6
 - Regelgerät, 6
 - Sicherheitsinformationen, 4
- Z**
- Zubehör, 42
- Zubehör anschließen, 29

Kontaktinformationen

AUSTRIA

KNV Energietechnik GmbH
Gahberggasse 11, 4861 Schörfling
Tel: +43 (0)7662 8963-0
mail@knv.at
knv.at

FINLAND

NIBE Energy Systems Oy
Juurakkotie 3, 01510 Vantaa
Tel: +358 (0)9 274 6970
info@nibe.fi
nibe.fi

GREAT BRITAIN

NIBE Energy Systems Ltd
3C Broom Business Park,
Bridge Way, S41 9QG Chesterfield
Tel: +44 (0)330 311 2201
info@nibe.co.uk
nibe.co.uk

POLAND

NIBE-BIAWAR Sp. z o.o.
Al. Jana Pawła II 57, 15-703 Białystok
Tel: +48 (0)85 66 28 490
biawar.com.pl

SWITZERLAND

NIBE Wärmetechnik c/o ait Schweiz AG
Industriepark, CH-6246 Altishofen
Tel. +41 (0)58 252 21 00
info@nibe.ch
nibe.ch

CZECH REPUBLIC

Družstevní závody Dražice - strojírna
s.r.o.
Dražice 69, 29471 Benátky n. Jiz.
Tel: +420 326 373 801
nibe@nibe.cz
nibe.cz

FRANCE

NIBE Energy Systems France SAS
Zone industrielle RD 28
Rue du Pou du Ciel, 01600 Reyrieux
Tél: 04 74 00 92 92
info@nibe.fr
nibe.fr

NETHERLANDS

NIBE Energietechnik B.V.
Energieweg 31, 4906 CG Oosterhout
Tel: +31 (0)168 47 77 22
info@nibenl.nl
nibenl.nl

RUSSIA

EVAN
bld. 8, Yuliusa Fuchika str.
603024 Nizhny Novgorod
Tel: +7 831 288 85 55
info@evan.ru
nibe-evan.ru

DENMARK

Vølund Varmeteknik A/S
Industrivej Nord 7B, 7400 Herning
Tel: +45 97 17 20 33
info@volundvt.dk
volundvt.dk

GERMANY

NIBE Systemtechnik GmbH
Am Reiherpfahl 3, 29223 Celle
Tel: +49 (0)5141 75 46 -0
info@nibe.de
nibe.de

NORWAY

ABK-Qviller AS
Brobekkeveien 80, 0582 Oslo
Tel: (+47) 23 17 05 20
post@abkqviller.no
nibe.no

SWEDEN

NIBE Energy Systems
Box 14
Hannabadsvägen 5, 285 21 Markaryd
Tel: +46 (0)433-27 3000
info@nibe.se
nibe.se

Weitere Informationen zu Ländern, die nicht in dieser Liste erscheinen, erhalten Sie von NIBE Sverige oder im Internet unter nibe.eu.

NIBE Energy Systems
Hannabadsvägen 5
Box 14
SE-285 21 Markaryd
info@nibe.se
nibe.eu

IHB DE 2212-1 631662

Dieses Dokument ist eine Veröffentlichung von NIBE Energy Systems. Alle Produktabbildungen, Fakten und Daten basieren auf aktuellen Informationen zum Zeitpunkt der Dokumentfreigabe.

NIBE Energy Systems behält sich etwaige Daten- oder Druckfehler vor.

©2022 NIBE ENERGY SYSTEMS

