

# Tepelné čerpadlo země-voda

## NIBE S1155 PC

### Výhody:

- Mimořádně vysoká účinnost (SCOP až 5,5)
- Výkon: 1,5–6 kW
- Možnost připojení zásobníku teplé vody dle požadavku zákazníka
- Dotykový displej s uživatelsky přívětivým ovládním
- Integrovaný výměník pasivního chlazení
- Moderní a elegantní skandinávský design
- Oběhová čerpadla s řízenou rychlostí otáček
- Optimální celoroční topný faktor vytápění dosažený díky kompresoru s řízeným výkonem
- Vzdálená správa přes internet – MyUplink
- Jednoduchá konektivita s chytrými domácnostmi
- Lze kombinovat s fotovoltaickým systémem
- Možnost adaptivního řízení dle předpovědi počasí

S integrovanou Wi-Fi tvoří řada NIBE „S“ přirozenou součást vaší domácnosti. Chytrý regulátor NIBE automaticky upravuje vnitřní klima a vy máte plnou kontrolu prostřednictvím telefonu nebo tabletu. Tím je zajištěno maximální pohodlí a minimální spotřeba energie s ohledem na životní prostředí.

NIBE S1155 PC je inteligentní tepelné čerpadlo s řízeným výkonem kompresoru. Vhodné pro obytné i komerční budovy. Tepelné čerpadlo automaticky nastavuje výkon potřebný pro danou budovu tak, aby bylo dosaženo maximálních úspor. Díky řízenému výkonu kompresoru pracuje celý rok se správným výkonem bez toho, aniž by docházelo ke zvyšování spotřeby elektrické energie. Pasivní chlazení je nejúčinnější způsob chlazení, protože není v chodu kompresor. Na tepelné čerpadlo NIBE S1155 PC je možné připojit zásobník, který zajistí vždy dostatek teplé vody pro vaši domácnost.

### MÍT CHYTROU DOMÁCNOST JETAK SNADNÉ!



NOVINKA

**NIBE**

## Technické údaje NIBE S1155 PC:

NIBE S1155 PC	1,5–6 kW
Třída energetické účinnosti vytápění 35 °C/55 °C <sup>1)</sup>	A++/A++
Třída energetické účinnosti systému vytápění 35 °C/55 °C <sup>2)</sup>	A+++/A+++
Třída energetické účinnosti – teplá voda/vytáčeční profil <sup>3)</sup>	A/XL
Jmenovitý tepelný výkon ( $P_{design}$ ) [kW]/w	6
Min. jističní (pojistka typu C, bez elektrokotle) [A]	16
Vestavěný elektrokotel, max. [kW]	6,5
SCOP dle EN14825 chladné podnebí, 35 °C/55 °C	5,5/4,1
SCOP dle EN14825 průměrné podnebí, 35 °C/55 °C	5,2/4,0
Údaje o výkonu dle EN 14511 při 0/35 – jmenovitý výkon [kW]	3,15
COP dle EN 14511 při 0/35	4,72
Hladina akustického výkonu (LWA) dle EN 12102 při 0/35 [dB(A)]	36–43
Jmenovité napětí	400 V 3N ~ 50 Hz
Max. výstupní teplota topného média [°C]	65
Výška x šířka x hloubka [mm]	1500 x 600 x 620
Hmotnost celého tepelného čerpadla [kg]	155

<sup>1)</sup> Stupnice třídy energ. účinnosti výrobku při vytápění místnosti: A++ až G

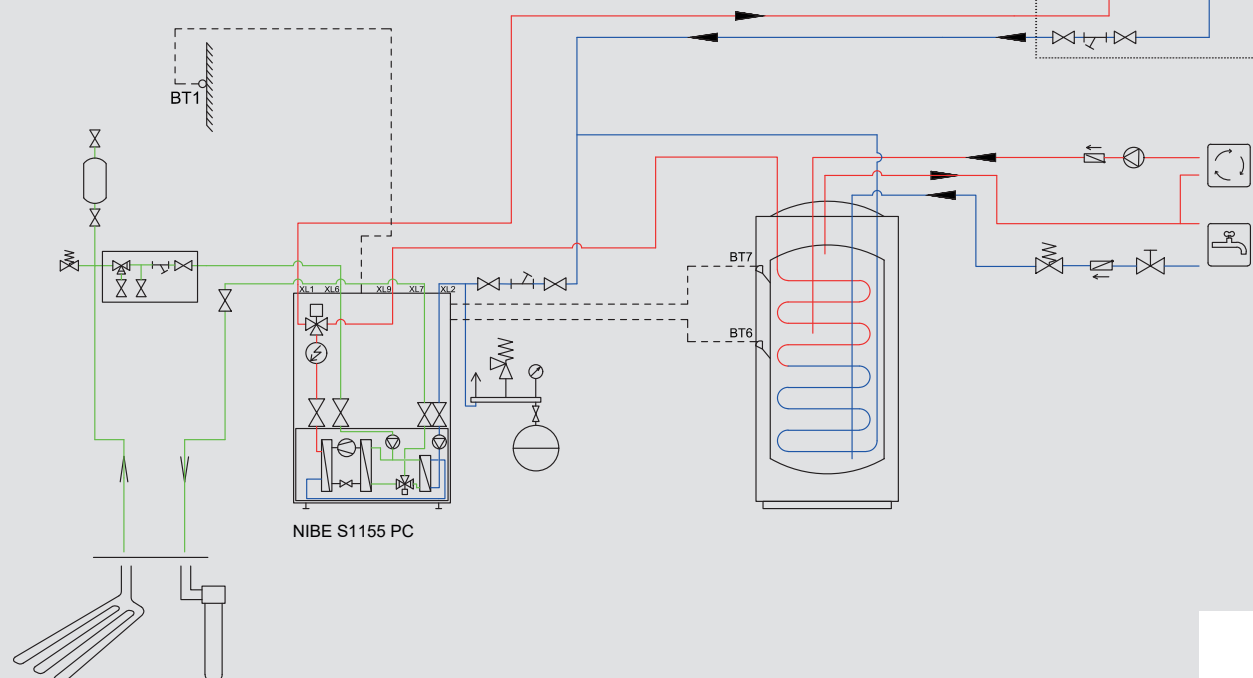
<sup>2)</sup> Stupnice třídy energ. účinnosti systému při vytápění místnosti: A+++ až G  
Uváděná účinnost systému zohledňuje regulátor výrobku

<sup>3)</sup> Stupnice třídy energ. účinnosti pro teplou vodu: A až G

## myUplink

Aplikace MyUplink umožňuje ovládat tepelné čerpadlo řady „S“ pomocí chytrého telefonu nebo tabletu. Když jste připojeni, získáváte aktuální údaje z tepelného čerpadla a můžete na dálku upravit nastavení a sledovat své zařízení. Chytré, snadné ovládání tepelného čerpadla NIBE bez ohledu na to, kde se fyzicky nacházíte.

## Schéma zapojení:



NIBE ENERGY SYSTEMS CZ  
DZ Dražice-strojárna s.r.o.  
Dražice 69  
294 71 Benátky nad Jizerou  
www.nibe.cz, www.nibe.sk

Společnost NIBE neodpovídá za faktické  
nebo tiskové chyby v tomto letáku.  
©NIBE 2020.

**NIBE**

11 / 2020