

Větrací jednotka s rekuperací tepla NIBE ERS 30-600

Větrací jednotka v podstropním provedení NIBE ERS 30-600 je vybavena vysoce účinným protiproudým výměníkem se zpětným ziskem tepla, čímž zajišťuje nízké náklady na energii a optimální vnitřní klima. NIBE ERS 30-600 je navržena speciálně pro instalaci na podlahu v podkroví a v dalších chladných prostorách. Jednotka je s výhodou ovládána přímo z regulátoru tepelného čerpadla (řada „S“ nebo F), proto již není nutné instalovat další regulátor a zvyšovat tím investiční náklady. ERS 30-600 lze připojit k libovolnému tepelnému čerpadlu NIBE země-voda, vnitřní systémové jednotce NIBE VVM nebo regulátoru NIBE SMO 40/S40. Pomocí vzdálené správy myUplink můžete ovládat vytápění, přípravu teplé vody i větrání odkudkoliv pomocí mobilního telefonu či tabletu.

Ve spojení s bezdrátovým příslušenstvím RMU S40, CDS 10 nebo THS 10 (řada „S“) lze realizovat řízené větrání na základě skutečné potřeby větrání dle relativní vlhkosti nebo CO₂ v domě. Na jedno tepelné čerpadlo/vnitřní systémovou jednotku s regulátorem SMO S40 lze připojit a provozovat až 8 větracích jednotek ERS 30-600.



Produkt je registrován v dotačním programu NZÚ

nová

zelená

úsporám

Výhody:

- Účinnost zpětného zisku tepla až 89 % dle EN 308
- Max. průtok vzduchu 650 m³/h
- Možnost instalace do nevytápěných prostor (-25 °C – 50 °C)
- Podlahová montáž v pravém nebo levém provedení
- Tloušťka izolace skříně jednotky 50 mm
- Integrovaný 100% by-pass
- Nárazový režim větrání tzv. boost
- Jednotka ideální pro domy s podlahovou plochou do 350 m²
- Spojení s tepelným čerpadlem NIBE zajistí jednotné ovládací rozhraní a vzdálenou správu přes myUplink

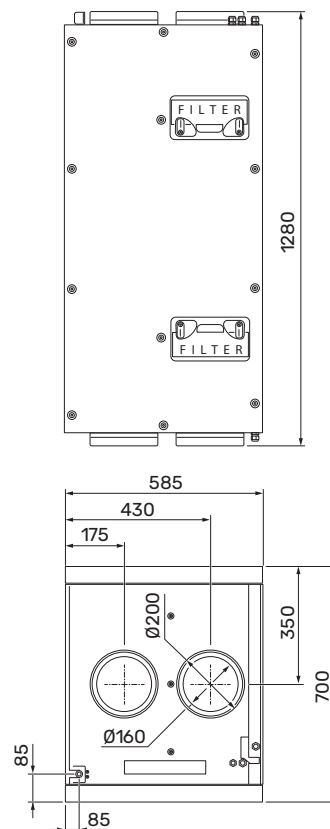


TECHNICKÉ ÚDAJE		ERS 30-600
Energetická třída ErP		A
Nová zelená úsporám (SVT)		SVT35075
Max. průtok vzduchu při (150 Pa)	m ³ /h	655
Průtok vzduchu	m ³ /h	70-650
Rekupační výměník		protiproudý
Účinnost zpětného zisku tepla EN 308	%	až 89 %
Hladina akustického tlaku (Lp) v 1 m (250 m ³ /h)	dB(A)	55
Umístění jednotky		podlaha
Rozměry (š x v x h)	mm	1280 x 585 x 700
Hmotnost	kg	56
Hrdla pro připojení	mm	DN 160
Filtrace – přívod EN 779 / (ISO 16890)		F7 (ePM1 55 %)
Filtrace – odvod EN 779 / (ISO 16890)		G4 (Coarse 65 %)
By-pass		ano
Barva		pozink
Čelní panel		ocelový pozinkovaný plech 0,9 mm
Použité izolační materiály		Neopren/EPS
Odvod kondenzátu	mm	DN15
Možnost umístění do venkovního prostředí		ne

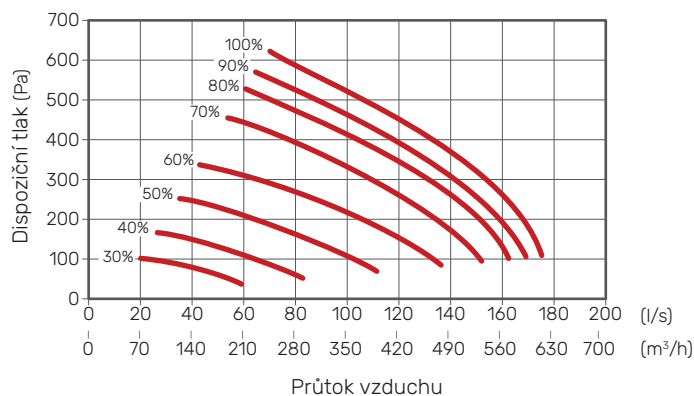
ELEKTRICKÁ DATA		ERS 30-600
Napájecí napětí		230 V - 50 Hz
Připojení napájení		do zásuvky (kabel 2,4 m součástí dodávky)
Komunikační kabel pro připojení k tepelnému čerpadlu nebo VVM		min. 3 x 0,5 mm ² (kabel 2,0 m součástí dodávky)
Elektr. příkon při max. průtoku	W	340 (2 x 170)
Přehřev volitelný EAH	W	300-1800 (externí)
Max. elektrický příkon včetně přehřevu	W	2 140
Typ motoru		EC motory
Třída krytí jednotky		IP X1B
Ovládání		AXC karta - HP - regulace řady F i „S“
Objednávací kód		GV066241
Ceníková cena*	Kč	68 500

* bez DPH

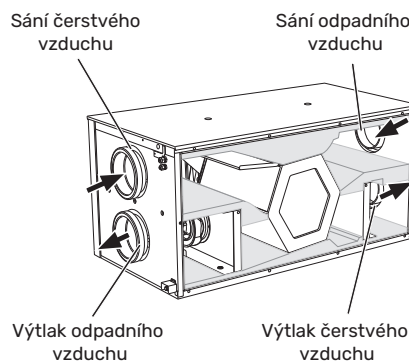
Rozměry:



Výkonová charakteristika:



Připojení hrdel:



Příslušenství:



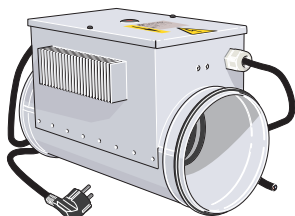
AS067728 CDS 10 - bezdrátový senzor CO₂, teploty a vlhkosti

- Nahrazuje pevné vnitřní senzory
- Regulace větrání dle aktuálních podmínek CO₂ v domě
- Kompatibilní s produkty řady NIBE „S“
- Snadné spárování s aplikací myUplink
- Napájení 4×AA baterie nebo externím zdrojem pomocí microUSB
- Rozměry 80 × 120 × 30 mm



AS067725 THS 10 - bezdrátový senzor teploty a vlhkosti

- Nahrazuje pevné vnitřní senzory
- Kompatibilní s produkty řady NIBE „S“
- Snadný proces instalace
- Snadné spárování s aplikací myUplink
- Napájení 2× AA baterie, výdrž až 2 roky
- Rozměry 51 × 86 × 26 mm



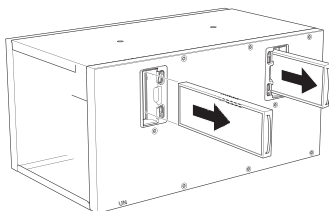
GV067603 EAH 20-1800 - elektrický přehřev (externí)

- Pro rekuperační jednotku NIBE ERS 30-600 při výpočtové teplotě v dané oblasti -12 °C a nižší
- Napájecí napětí 230 V-50 Hz
- Rozsah topného výkonu 300 W-1 800 W
- Minimální průtok vzduchu 80 m³/h
- Třída krytí IP 44
- Připojení potrubí DN 160
- Napájecí kabel délky 2,4 m



AS067650 RMU S40 - pokojová jednotka s 2,8" dotykovým displejem

- Pro ovládání a sledování tepelného čerpadla řady NIBE „S“ nebo rekuperační jednotky z jiné místnosti
- Bezdrátové nebo drátové propojení s tepelným čerpadlem
- Integrovaný senzor teploty a vlhkosti
- Zesiluje signál pro bezdrátové příslušenství NIBE
- Snadné spárování s aplikací myUplink pro monitorování a ovládání
- Rozměry 64 × 85 × 16 mm

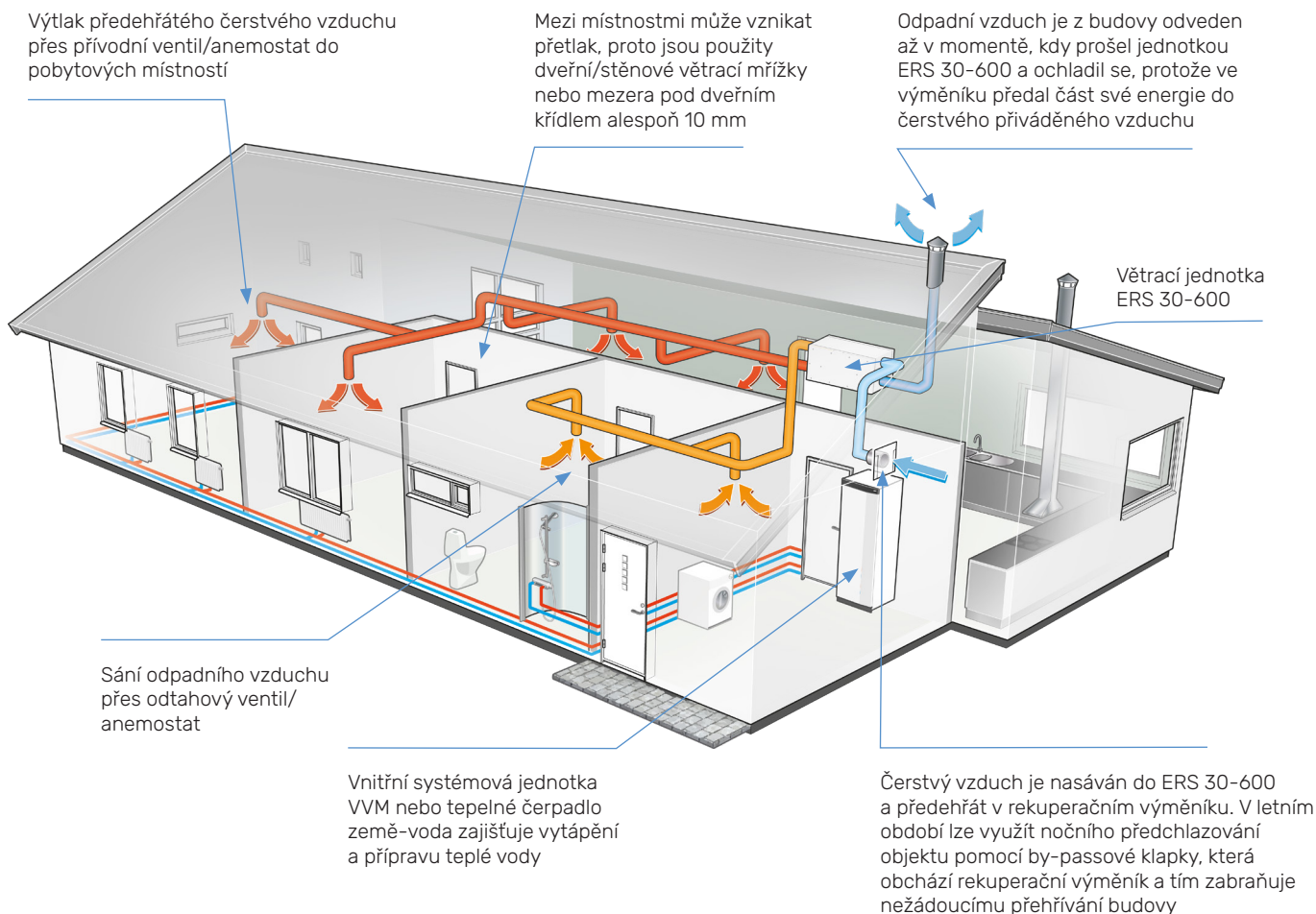


Náhradní filtry

- Náhradní filtr ERS 30-600 (obj. č. 036941) Z-filtr 203 × 587 × 47 mm G4
- Náhradní filtr ERS 30-600 (obj. č. 036942) Z-filtr 203 × 587 × 47 mm F7

Princip rovnotlakého systému větrání:

Větrací jednotky se zpětným získáním tepla jsou klíčovým prvkem pro zajištění kvalitního větrání v objektech. Rekuperační systémy umožňují efektivní výměnu vzduchu, přičemž minimalizují tepelné ztráty. Jednotka se díky protiproudému rekuperačnímu výměníku stará o energetické využití znehodnoceného vnitřního vzduchu a zároveň díky integrovaným ventilátorům o jeho distribuci. Díky zabudovaným filtrům na přívodu čerstvého vzduchu je tato jednotka schopna poskytovat vysokou úroveň vnitřního komfortu.



Distribuční systém větrání NIBE

Pro správné řešení distribuce vzduchu v objektu nabízíme ucelený systém příslušenství. Ten je určen pro vnitřní tepelná čerpadla a rekuperační jednotky NIBE s podtlakovým nebo rovnotlakým systémem větrání. Nosnou páteří celého systému jsou antistatické flexibilní hadice v hygienickém provedení o průměru DN90. Další systémové prvky jsou rozvodné a koncové boxy pro univerzální distribuční elementy, které zajišťují přívod/odvod vzduchu z/do jednotlivých místností.

Podrobnosti v brožuře
Vzduchotechnické sady



K dispozici několik větracích setů:



NIBE Energy Systems CZ

DZ Dražice-strojirna s.r.o.
Dražice 69
294 71 Benátky nad Jizerou
www.nibe.cz, www.nibe.sk

NIBE