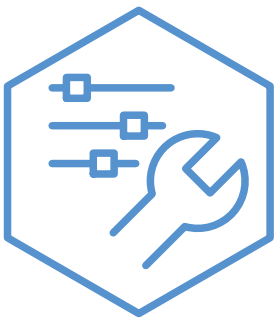


Varmvattenberedare
NIBE COMPACT Steatit



CHB SV 2209-1
731152

Innehållsförteckning

1	Viktig information	4
2	Till användaren	6
3	Till installatören	7
4	Tekniska uppgifter	11
	Kontaktinformation	15

Viktig information

Säkerhetsinformation

Denna handbok beskriver installations- och servicemoment avsedda att utföras av fackman.

Handboken ska lämnas kvar hos kunden.

Apparaten får användas av barn över 8 år och av personer med fysisk, sensorisk eller mental funktionsnedsättning samt av personer som saknar erfarenhet eller kunskap under förutsättning att de får handledning eller instruktioner om hur man använder apparaten på ett säkert sätt och informeras så att de förstår eventuella risker. Barn får inte leka med apparaten. Låt inte barn rengöra eller underhålla apparaten utan handledning. Detta är en originalhandbok. Översättning får inte ske utan godkännande av NIBE. Med förbehåll för konstruktionsändringar. ©NIBE 2022.

SYMBOLER



OBS!

Denna symbol betyder fara för människa eller maskin.



TÄNK PÅ!

Vid denna symbol finns viktig information om vad du ska tänka på när du installerar, servar eller sköter anläggningen.

MÄRKNING

Förklaring till symboler som kan förekomma på produktens etikett/etiketter.



Farlig elektrisk spänning.

Allmänt

SERIENUMMER

Serienumret hittar du längst ner till höger innanför frontluckan.



TÄNK PÅ!

Uppge alltid produktens serienummer när du gör en felanmälan.

ÅTERVINNING



Lämna avfallshandlingen av emballaget till den installatör som installerade produkten eller till särskilda avfallsstationer.

När produkten är uttjänt får den inte slängas bland vanligt hushållsavfall. Den ska lämnas in till särskilda avfallsstationer eller till återförsäljare som tillhandahåller denna typ av service.

Felaktig avfallshandling av produkten från användarens sida gör att administrativa påföljder tillämpas i enlighet med gällande lagstiftning.

LANDSSPECIFIK INFORMATION

Sverige

Garanti- och försäkringsinformation

Det är ägaren som har huvudansvaret för anläggningen.

Om du misstänker att anläggningen på något sätt inte fungerar som den ska anmäler du detta omgående till installatören eller den du köpte produkten av.

Mellan privatperson och företaget som sålt Compact Steatit gäller konsumentlagen. För fullständiga villkor se www.konsumentverket.se.

Mellan NIBE och det företag som sålt produkten gäller AA VVS. I enlighet med denna lämnar NIBE tre års produktgaranti till företaget som sålt produkten. Produktgarantin ersätter inte höjd energiförbrukning eller skada som uppkommit p.g.a. yttre omständigheter som t.ex. felaktig installation, vattenkvalité eller elektriska spänningsvariationer.

INSTALLATIONSKONTROLL

Enligt gällande regler ska värmeanläggningen undergå installationskontroll innan den tas i bruk. Kontrollen får endast utföras av person som har kompetens för uppgiften.

✓	Beskrivning	Anmärkning	Signatur	Datum
	Varmvatten (sida 9)			
	Avstängningsventiler			
	Blandningsventil			
	Kallvatten (sida 9)			
	Avstängningsventiler			
	Backventil			
	Säkerhetsventil			
	El (sida 9)			
	Ansluten matning			

Till användaren

Tillsyn och skötsel

SÄKERHETSVENTIL

Säkerhetsventilen släpper ibland ut lite vatten efter en varmvattentappning. Detta utsläpp orsakas av att det kalla vattnet som tas in i beredaren expanderar, med tryckökning som följd, varvid säkerhetsventilen öppnar.

Säkerhetsventilen ska kontrolleras regelbundet (ca fyra gånger per år) för att förhindra igensättning.

Gör kontrollen enligt följande:

1. Öppna ventilen genom att vrida ratten försiktigt moturs.
2. Kontrollera att vatten strömmar genom ventilen.
3. Stäng ventilen genom att släppa den. Om den inte stängs automatiskt när du släppt den vrider du den lite moturs.

Skulle så inte ske är säkerhetsventilen defekt och måste bytas.

TÖMNING

1. Bryt strömmen till varmvattenberedaren genom att ställa strömställaren (SF1) i läge "0".
2. Stäng avstängningsventilen (QM35) (vrid medurs).
3. Öppna blandningsventilen (FQ1) maximalt (vrid moturs).
4. Öppna säkerhetsventilen (FL1) (vrids sakta moturs så att den blir kvar i upplyft läge).



OBS!

Avtappning sker genom säkerhetsventilens spillrör. Se upp för eventuellt vattenstänk. Skållningsrisk kan föreligga.

5. Ordna lufttillförsel genom att öppna en varmvattenkran. Är detta inte tillräckligt, lossa rörkoppling märkt VV på blandningsventilen.

För snabbare tömning av beredaren, lossa vakuumventilen (FL6) några varv. En liten mängd vatten kan rinna ut vid ventilen.

ÅTGÄRDER VID DRIFTSTÖRNING



OBS!

Elinstallation samt eventuell service ska göras under överinseende av behörig elinstallatör och enligt gällande elsäkerhetsföreskrifter.

Om vattnet inte blir varmt, kontrollera att säkringarna i elcentralen är hela. Om ingen säkring är trasig kan orsaken vara att temperaturbegränsaren löst ut på grund av något fel på varmvattenberedaren. När felet avhjälpes kan temperaturbegränsaren återställas.

SERVICE

Vid behov av service, kontakta installatören. Serienummer (PF3) (14 siffror) och installationsdatum ska alltid uppges.

Endast av NIBE levererade reservdelar får användas.

Till installatören

Allmänt

Tryckkärlet är konstruerat och tillverkat för ett maximalt avsäkringstryck på 10 bar.

Varmvattenberedaren är isolerat med EPS (miljövänlig cellplast), vilket ger god värmeisolering.

Ytterhöljet består av pulverlackerad stålplåt och bak stycket av galvaniserad stålplåt.

Komplett fabriksmonterad ventilutrustning bestående av blandningsventil, backventil, vakuumventil, säkerhets-/avtappningsventil och avstängningsventil.

Transport

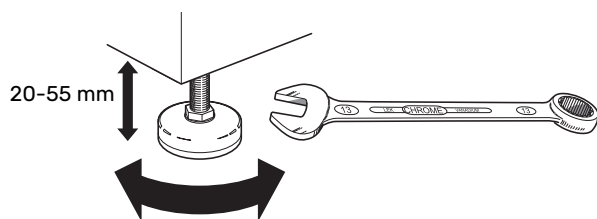
Compact Steatit ska transporteras och förvaras stående och torrt.

Kontrollera att Compact Steatit inte skadats under transporten.

Uppställning

Varmvattenberedaren får endast installeras stående.

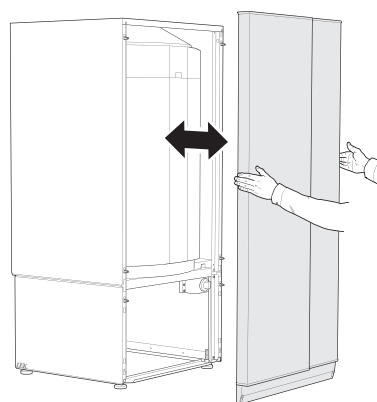
Placera Compact Steatit på ett fast underlag som tål dess tyngd, helst betonggolv eller betongfundament. Använd beredarens justerbara fötter för att få en vågrätt och stabil uppställning.



Utrymmet där Compact Steatit placeras ska vara frostfritt och försett med golvbrunn.

Demontering av luckor

FRONTLUCKA

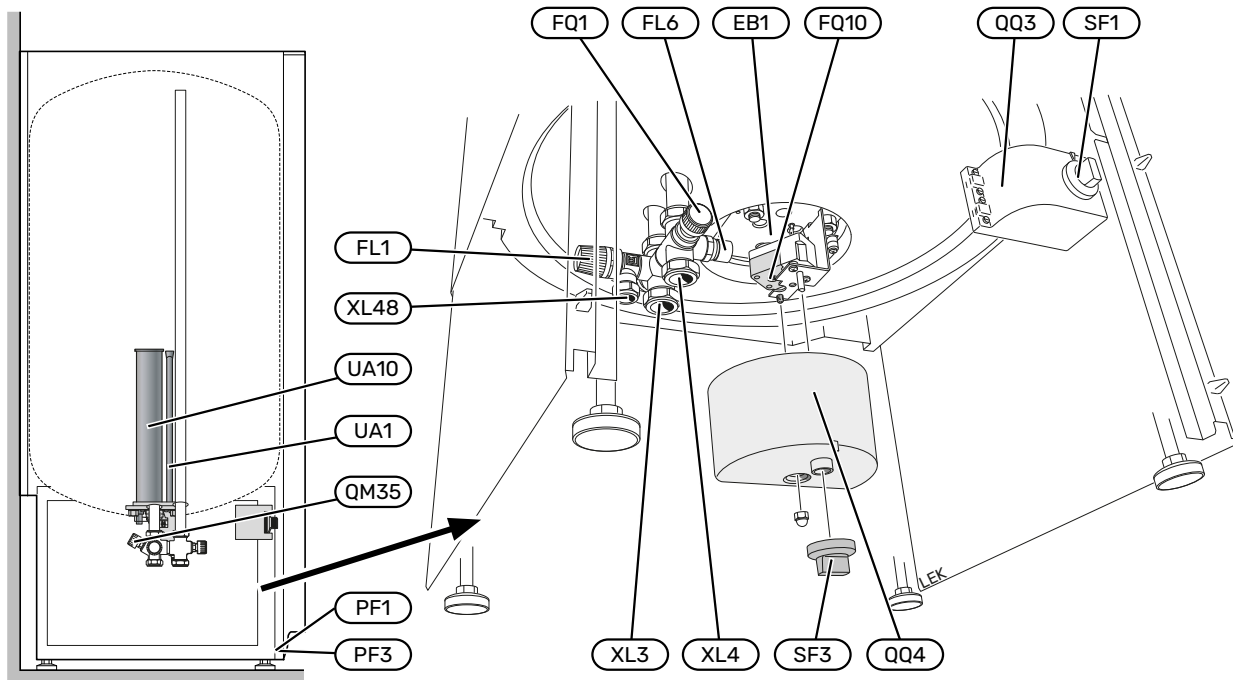


Drag luckan rakt ut.

SIDOPLÅTAR

Sidoplåtarnas nedre del kan vara demonterade under installationsarbetet, detta underlättar åtkomst även från sidorna. Sidoplåtarna kan återmonteras även i trånga utrymmen.

Komponentplacering



Röranslutningar

- XL3 Anslutning, kallvatten klämringskoppling
Ø22 mm
- XL4 Anslutning, varmvatten klämringskoppling
Ø22 mm
- XL48 Anslutning, säkerhetsventil klämringskoppling
Ø15 mm

VVS-komponenter

- FL1 Säkerhetsventil/avtappningsventil
- FL6 Vakuumentil
- FQ1 Blandningsventil
- QM35 Avstängningsventil kallvatten¹

¹ Syns inte på bilden

Elkomponenter

- EB1 Elpatron
- FQ10 Temperaturbegränsare
- QQ3 Kopplingsrum med plint, strömställare
- QQ4 Kopplingsrum, temperaturbegränsare
- SF1 Strömställare/arbetsbrytare
- SF3 Termostattratt

Övrigt

- PF1 Dataskylt (på fotramen bak frontluckan)
- PF3 Serienummerskylt (på fotramen bak frontluckan)
- UA1 Dykrör för temperaturbegränsare
- UA10 Kopparhylsa för steatitelement

Beteckningar i komponentplacering enligt standard IEC 81346-1 och 81346-2.

Röranslutningar

ALLMÄNT

Rörinstallation ska utföras enligt gällande regler.

Varmvattenberedarens fot är väl tilltagen, vilket möjliggör dold rörinstallation. Rördragning kan ske såväl direkt från golv som genom tak (via urspårning i bakstycket). Även fördelningsrör kan monteras i foten.

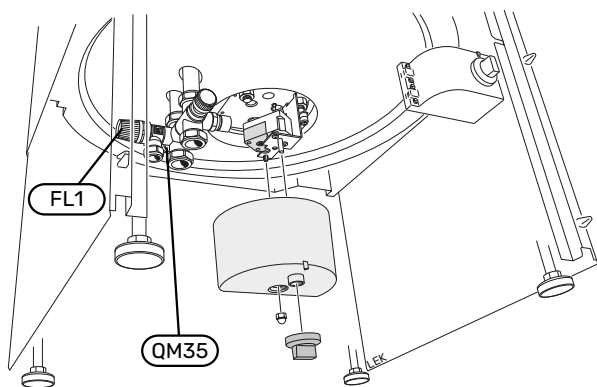
Ventilkopplet får inte användas för extern montering, flyttas ut eller delas. Blandningsventilen (FQ1) inställes på önskad varmvattentemperatur. Vrid blandningsventilens ratt moturs för ökad varmvattentemperatur. Inställningsområde 40 – 65 °C. Om plaströr eller glödgat kopparrör används ska invändig stödhylsa monteras. Från säkerhetsventilen ska dragas ett spillrör till lämpligt avlopp. Spillrörets dimension ska vara minst samma som säkerhetsventilens. Förlägg spillvattenrör från säkerhetsventilen sluttande i hela sin längd och se till att det är frostfritt anordnat. Mynningen på spillröret ska vara synlig och inte vara placerad i närheten av elektriska komponenter.

Säkerställ att inkommande vatten är rent. Vid användning av egen brunn kan det vara nödvändigt att komplettera med extra vattenfilter.

Vid oklarhet kontakta rörinstallatör alternativt se gällande normer.

Påfyllning och luftning

1. Kontrollera att säkerhetsventilen (FL1) är stängd.
2. Öppna avstängningsventilen (QM35).
3. Öppna en varmvattenkran i huset.
4. När vattnet som kommer ur varmvattenkranen inte längre är luftblandat är varmvattenberedaren fylld och kranen kan stängas.



Elinkoppling



OBS!

Elinstallation samt eventuell service ska göras under överinseende av behörig elinstallatör och enligt gällande elsäkerhetsföreskrifter.

Anslut inkommande matning till kopplingplint (X1). Arbetsbrytaren/strömställaren som sitter i Compact Steatit är en kombinerad arbetsbrytare/strömställare. Den har 3 mm brytavstånd och är godkänd att använda som arbetsbrytare.



OBS!

Varmvattenberedaren ska vara helt fylld med vatten innan den får anslutas på elsidan.

Vid 2-fasinstallation ger varmvattenberedaren 2,08 kW.

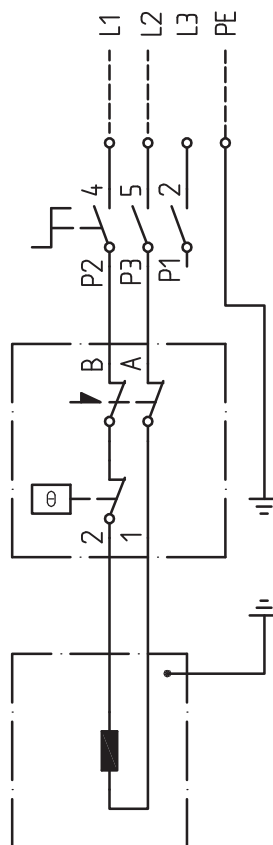
TERMOSTAT

För bästa driftförhållande och för att förhindra bakterietillväxt så rekommenderas en inställning på 60°C, önskas annan temperatur ställs den in på termostatratten (SF3) max. ca. 80 °C.

ELSCHEMA

2-fas 2,08 kW

400V 2~ 50Hz
2,08 kW



Service

SERVICEÅTGÄRDER

Säkerhetsventil

För kontroll av säkerhetsventil se under avsnitt "Tillsyn och skötsel" sidan 6.

Tömning

För tömning av varmvattenberedaren se under avsnitt "Tillsyn och skötsel" sidan 6.

Återställning av temperaturbegränsare

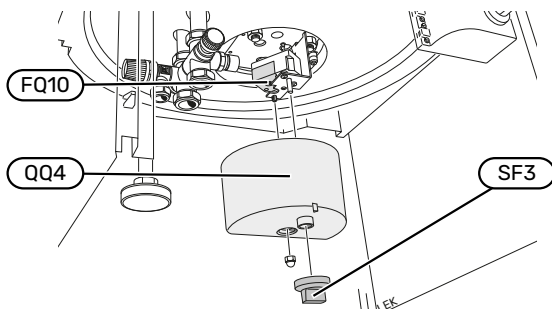


OBS!

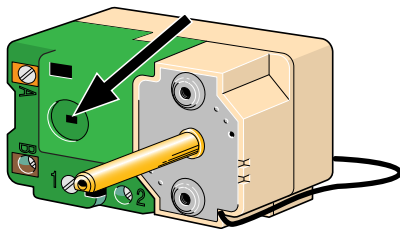
Elinstallation samt eventuell service ska göras under överinseende av behörig elinstallatör och enligt gällande elsäkerhetsföreskrifter.

Om temperaturbegränsaren (FQ10) löst ut, måste beredaren svalna minst en timme innan den får återställas.

1. Avlägsna termostatratten (SF3) och plastlocket över kopplingsrum (QQ4).
2. Tryck in knappen på temperaturbegränsaren med ett lätt tryck.

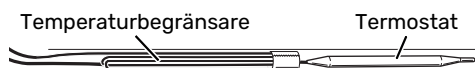


Max 15 N (ca. 1,5 kg)



Återmontering av givare

Återmontering av givare för termostat och temperaturbegränsare. Kontrollera att givarna är i botten på dykröret.



Byte av steatitelement

1. Tillsä tillse att strömmen till beredaren bryts.
2. Avlägsna termostatratten och kupolmuttern för att ta bort plastkåpan.

3. Demontera termostatkonsolen och de två kablarna på elementet. När termostatkonsolen tas bort, skall viss försiktighet iakttas när termostatsens givare dras ur dess dykrör.
4. Ta bort steatitelementet genom att lossa skruven i flänslocket som håller fästbygeln. Nu kommer elementet att glida ur kopparhylsan.
5. Ta därefter bort fästbygeln från elementet.

Vid återmontering upprepas monteringsföljden i omvänd ordning.

Följande bör då beaktas:

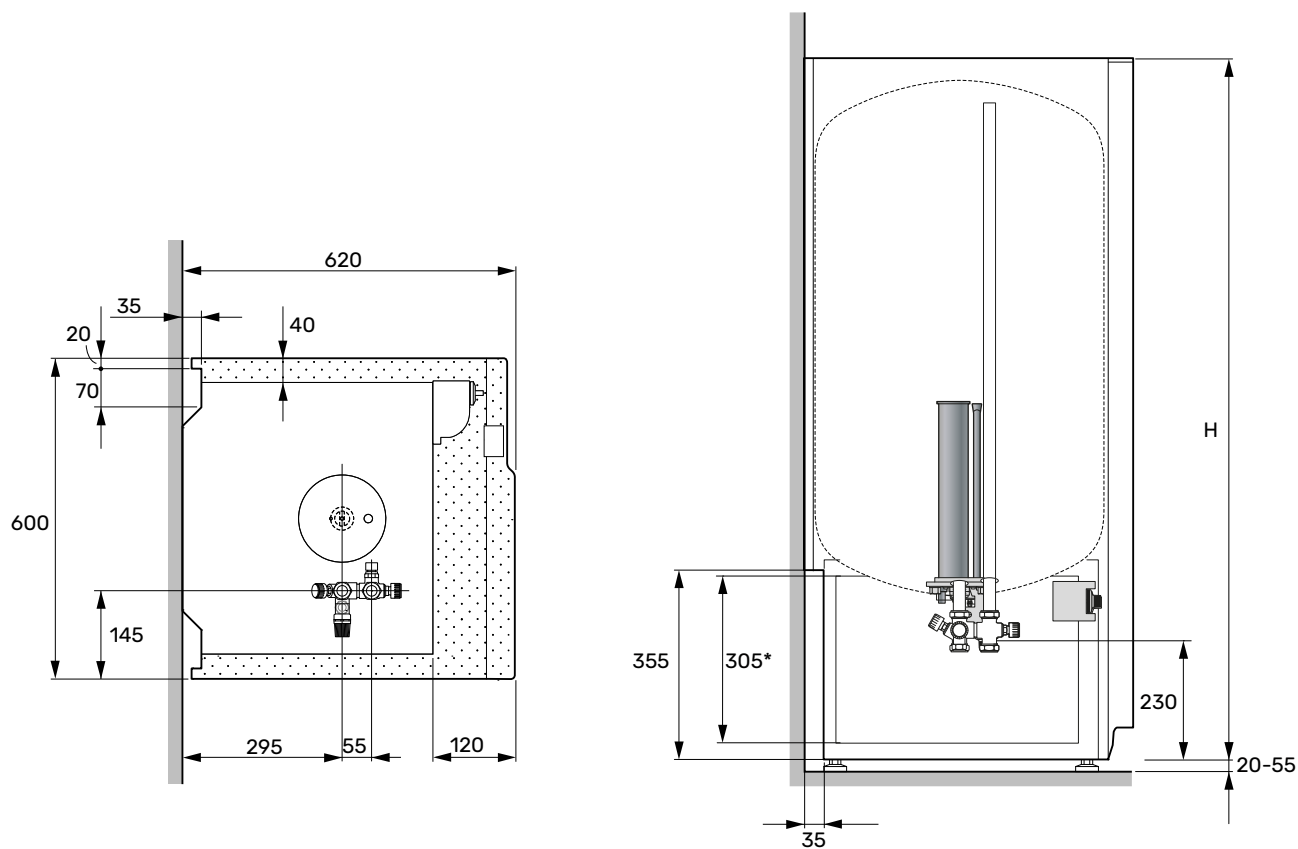
Tillse att termostatsens och temperaturbegränsarens givare kommer ner i samma läge i dykröret igen.

Kontrollera också att elkablarna inte ligger an mot elementpolerna.

Tekniska uppgifter

Mått

Alla mått är i millimeter.



Höjd Compact Steatit 200 1310 mm
Compact Steatit 300 1710 mm

*Sidoplåtarnas nedre del på Compact Steatit kan vara demonterade under installationsarbetet, detta underlättar åtkomst även från sidorna. Sidoplåtarna kan återmonteras även i trånga utrymmen.



TÄNK PÅ!

Inom punktmarkerat område får rördragning inte ske!

Tekniska data

Compact Steatit		200	300
Volym	liter	176	261
Nettovikt	kg	82	101
Reshöjd	mm	1470	1840
Rekommenderad säkring	A	6	
Spänning		400V 2 ~ 50 Hz	
Elpatron		AAS 18	
Kapslingsklass		IP24	
Korrosionsskydd		Koppar	
Effekt	kW	2,08	
Max tryck	MPa/bar	1/10	
Uppvärmningstid till 60 °C ¹		5,0	7,5
Varmvattenkapacitet ¹	liter	369	549
Ämnen enligt förordning (EG) nr. 1907/2006, artikel 33 (Reach)		Bly i mässingsdetaljer	
RSK nr		693 34 45	693 34 50
Art nr		084 022	084 032

¹ Gäller vid inkommande kallvattentemperatur på 10 °C, utgående varmvattentemperatur på 40 °C, ett tappflöde på 12 liter per minut samt termostatsens inställning 80 °C.

Energimärkning

Tillverkare		NIBE AB	
Modell		ER 57-Cu 200 Steatit	ER 57-Cu 300 Steatit
Deklarerad tappprofil ¹		XL	XL
Effektivitetsklass varmvattenberedning ²		C	D
Energieffektivitet varmvattenberedning, η_{wh}	%	38,5	37,3
Årlig energiförbrukning varmvattenberedning, AEC	kWh	4349	4491
Mängd 40-gradigt varmvatten, V40	l	267	395
Termostatinställning	°C	60	60
Daglig elförbrukning, Q_{elec}	kWh	20,02	20,86
Ljudeffektnivå L_{WA}	dB	15	15
Tillämpade standarder		EN 50440	

¹ Skala för deklarerad tappprofil 3XS till 4XL.

² Skala för effektivitetsklass varmvattenberedning A+ till F

Kontaktinformation

AUSTRIA

KNV Energietechnik GmbH
Gahberggasse 11, 4861 Schörfling
Tel: +43 (0)7662 8963-0
mail@knv.at
knv.at

FINLAND

NIBE Energy Systems Oy
Juurakkotie 3, 01510 Vantaa
Tel: +358 (0)9 274 6970
info@nibe.fi
nibe.fi

GREAT BRITAIN

NIBE Energy Systems Ltd
3C Broom Business Park,
Bridge Way, S41 9QG Chesterfield
Tel: +44 (0)330 311 2201
info@nibe.co.uk
nibe.co.uk

POLAND

NIBE-BIAWAR Sp. z o.o.
Al. Jana Pawla II 57, 15-703 Bialystok
Tel: +48 (0)85 66 28 490
biawar.com.pl

SWITZERLAND

NIBE Wärmetechnik c/o ait Schweiz AG
Industriepark, CH-6246 Altishofen
Tel. +41 (0)58 252 21 00
info@nibe.ch
nibe.ch

CZECH REPUBLIC

Družstevní závody Dražice - strojírna
s.r.o.
Dražice 69, 29471 Benátky n. Jiz.
Tel: +420 326 373 801
nibe@nibe.cz
nibe.cz

FRANCE

NIBE Energy Systems France SAS
Zone industrielle RD 28
Rue du Pou du Ciel, 01600 Reyrieux
Tél: 04 74 00 92 92
info@nibe.fr
nibe.fr

NETHERLANDS

NIBE Energietechnik B.V.
Energieweg 31, 4906 CG Oosterhout
Tel: +31 (0)168 47 77 22
info@nibenl.nl
nibenl.nl

RUSSIA

EVAN
bld. 8, Yuliusa Fuchika str.
603024 Nizhny Novgorod
Tel: +7 831 288 85 55
info@evan.ru
nibe-evan.ru

DENMARK

Vølund Varmeteknik A/S
Industrivej Nord 7B, 7400 Herning
Tel: +45 97 17 20 33
info@volundvt.dk
volundvt.dk

GERMANY

NIBE Systemtechnik GmbH
Am Reiherpfahl 3, 29223 Celle
Tel: +49 (0)5141 75 46 -0
info@nibe.de
nibe.de

NORWAY

ABK-Qviller AS
Brobekkeveien 80, 0582 Oslo
Tel: (+47) 23 17 05 20
post@abkqviller.no
nibe.no

SWEDEN

NIBE Energy Systems
Box 14
Hannabadsvägen 5, 285 21 Markaryd
Tel: +46 (0)433-27 3000
info@nibe.se
nibe.se

För länder som inte nämns i denna lista, kontakta NIBE Sverige eller kontrollera nibe.eu för mer information.

NIBE Energy Systems
Hannabadsvägen 5
Box 14
285 21 Markaryd
info@nibe.se
nibe.se

CHB SV 2209-1 731152

Detta är en publikation från NIBE Energy Systems. Alla produktillustrationer, fakta och data bygger på aktuell information vid tidpunkten för publikationens godkännande.

NIBE Energy Systems reserverar sig för eventuella fakta- eller tryckfel.

©2022 NIBE ENERGY SYSTEMS

