

**NIBE**

## NIBE COMPACT

---

**NIBE COMPACT är en effektiv varmvattenberedare för villahushåll. Med en tidlös design och dold rörinstallation smälter den in i din hemmiljö.**

NIBE COMPACT finns med 1-fas, 2-fas och 3-fas anslutning. För att passa olika vattentyper finns varmvattenberedaren i de olika korrosionsskydden koppar, emalj och rostfritt. Du kan välja mellan modellerna NIBE COMPACT 100, 150, 200 och 300.

NIBE COMPACT ger en låg energiförlust genom sin effektiva och miljövänliga isolering. Samtliga modeller av varmvattenberedaren är utrustade med arbetsbrytare.



- **Energieffektiv beredare med tidlös design.**
- **Stor valmöjlighet av effekt, korrosionsskydd och varmvattensmängd.**
- **Låg energiförlust genom effektiv och miljövänlig isolering.**

# Bra att veta om NIBE COMPACT



NIBE COMPACT omfattas av en 3-årig produktgaranti.

För fullständiga villkor, se nibe.se.

## Allmänt

NIBE COMPACT är en serie varmvattenberedare som är lämpliga för installation i exempelvis tvättstuga eller grovkök.

NIBE COMPACT finns i fyra storlekar och med tre olika korrosionskydd.

NIBE COMPACT emalj är försedd med en magnesiumanod som utgör ett extra korrosionsskydd. Anoden förbrukas dels genom att den offerar sig för porer i emaljen, dels genom egenförbrukning beroende på vattnets kemiska sammansättning.

## Konstruktion

Vattenmagasinet består av en stålbehållare med invändigt korrosionsskydd av koppar eller emalj. Det rostfria kärlet är tillverkat i kvalitet EN 1.4521. Kärlet genomgår efter svetsprocessen en kemisk rengöring, så kallad "betning", för att säkerställa en hög kvalitetsnivå. Ytterhöljet är utfört i pulverlackerad stålplåt och bakstycket av galvaniserad stålplåt.

Tryckkärlet är konstruerat och tillverkat för ett maximalt avsäkringsstryck av 10 bar.

Vattenmagasinet är isolerat med EPS (miljövänlig cellplast), vilket ger god värmeisolering.

## Transport och förvaring

NIBE COMPACT ska transporteras och förvaras stående och torrt.

Kontrollera att NIBE COMPACT inte skadats under transporten.

## Uppställning och placering

Varmvattenberedaren får endast installeras stående.

Placera NIBE COMPACT på ett fast underlag som tål dess tyngd, helst betonggolv eller betongfundament. Använd beredarens justerbara fötter för att få en vågrätt och stabil uppställning.

Utrymmet där NIBE COMPACT placeras ska vara frostfritt och försett med golvbrunn.

Över varmvattenberedaren krävs ett fritt utrymme på 200 mm för eventuell service (gäller emalj).

## Rörinstallation

Rörinstallation ska utföras enligt gällande regler.

Varmvattenberedaren är försedd med klämringskopplingar för koppar- eller plaströr. Om plaströr eller glödgat kopparrör används ska invändig stödhylsa monteras.

Följande ventilutrustning är monterad vid leverans: avstängnings-/backventil, säkerhets-/avtappningsventil, vakuumventil (endast Cu) och blandningsventil.

Från säkerhetsventilen ska ett spillrör dras till lämpligt avlopp. Spillrörets dimension skall vara samma som säkerhetsventilens (Ø15 mm), röret ska dras så att någon vattensäck ej kan uppstå, samt vara frostfritt anordnat och väl stagat.

Vid oklarhet kontakta rörinstallatör alternativt se gällande normer.

Säkerställ att inkommande vatten är rent. Vid användning av egen brunn kan det vara nödvändigt att komplettera med extra vattenfilter. NIBE tillhandahåller vattenanalys för val av rätt korrosionsskydd.

För mer information se nibe.se.

## Elinstallation

Elinstallation samt eventuell service ska göras under överinseende av behörig elinstallatör. Elektrisk installation och ledningsdragning ska utföras enligt gällande bestämmelser.

Om varmvattenberedaren ansluts till 400V 2N ~ 50 Hz blir effekten 3 kW. Om så önskas kan varmvattenberedaren anslutas till 230V ~ 50Hz, effekten blir då begränsad till 1 kW.

Med hjälp av tillbehör (elpatronsats art. nr. 018 288) kan varmvattenberedaren installeras 400V 3N ~ 50 Hz effekten blir då 3/6 kW.

Samtliga modeller av NIBE COMPACT är utrustade med arbetsbrytare.

## INSTÄLLNING AV TERMOSTAT

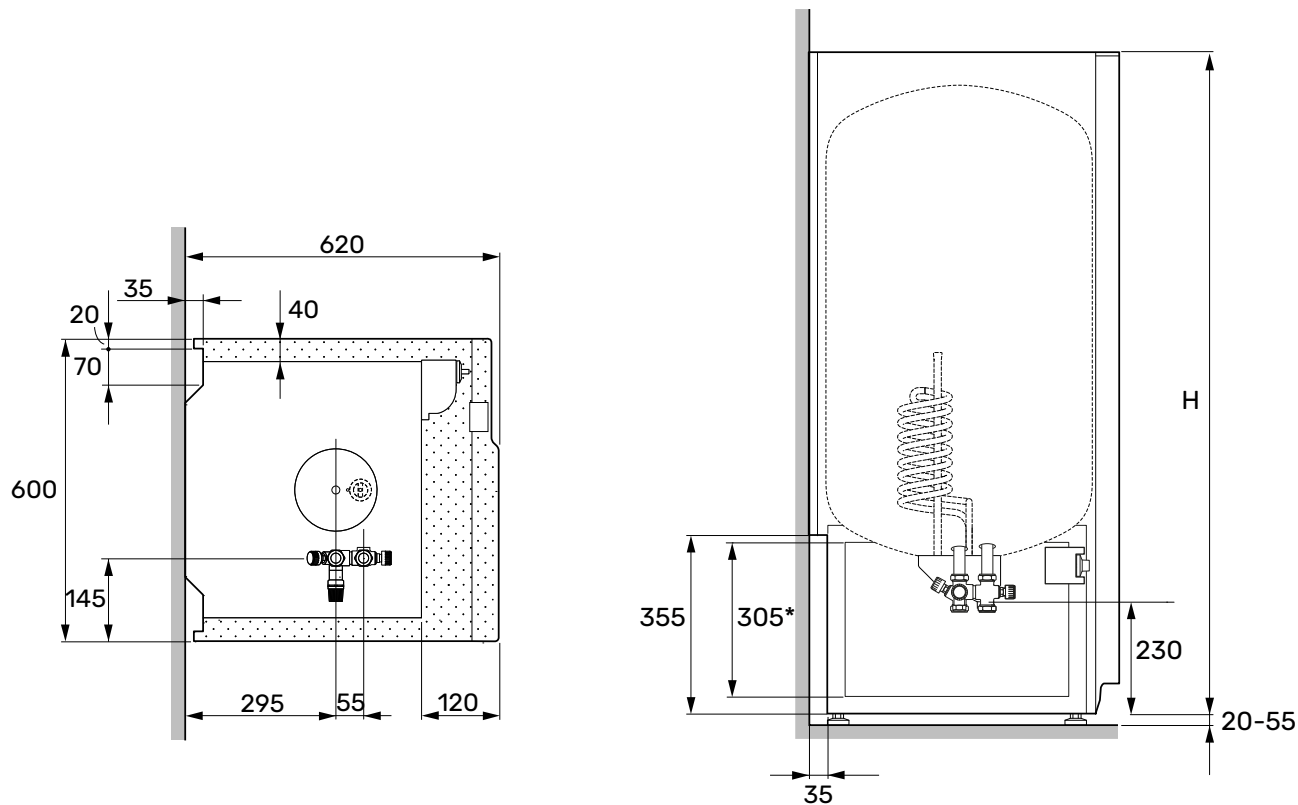
För bästa driftförhållande och för att förhindra bakterietillväxt så rekommenderas en inställning på 60 °C (max cirka 80 °C).

# Tekniska uppgifter

## Mått och röranslutningar

### MÅTT

Alla mått är i millimeter.



Höjd	NIBE COMPACT 100 - 820 mm
	NIBE COMPACT 150 - 1200 mm
	NIBE COMPACT 200 - 1310 mm
	NIBE COMPACT 300 - 1710 mm

Inom punktmarkerat område får rördragning inte ske!

\*Sidoplåtarnas nedre del på NIBE COMPACT 150, 200 och 300 kan vara demonterade under installationsarbetet, detta underlättar åtkomst även från sidorna. Sidoplåtarna kan återmonteras även i trånga utrymmen.

NIBE COMPACT 100 saknar nedre sidoplåtar.

# Tekniska data

## TEKNISKA DATA

NIBE COMPACT		100		150		200			300		
Volym Cu/R/E	liter	93/-/-		-/140/-		176/182/180			261/269/266		
Nettovikt Cu/R/E	kg	52/-/-		-/54/-		82/62/91			101/79/117		
Reshöjd	mm	1010		1300		1470			1840		
Anslutning kallvatten, klämringskoppling $\emptyset$	mm					22					
Anslutning varmvatten, klämringskoppling $\emptyset$	mm					22					
Anslutning säkerhetsventil, klämringskoppling $\emptyset$	mm					15					
Rekommenderad säkring	A					10					
Spänning						230V ~ 50Hz, 400V 2 ~ 50Hz och 400V 3 ~ 50 Hz					
Anodlängd	mm	-		-		590			815		
Kapslingsklass						IP24					
Effekt	kW	1	3	1	3	1	3	6 <sup>2</sup>	1	3	6
Max tryck	MPa/bar					1/10					
Uppvärmningstid (10 °C till 60 °C) <sup>1</sup>	h	5,5	2,0	8,0	3,0	10	3,5	2,0 <sup>2</sup>	15,5	5,0	2,5
Varmvattenkapacitet <sup>1</sup> Cu/R/E	liter	194/-/-		-/295/-		369/381/378			549/564/559		
Ämnen enligt förordning (EG) nr. 1907/2006, artikel 33 (Reach)						Bly i mässingsdetaljer					
RSK nr Cu		693 34 44		-		693 34 47			693 34 49		693 34 51
Art nr Cu		084 010		-		084 020			084 030		084 034
RSK nr R		-		693 34 52		693 34 53			693 34 55		-
Art nr R		-		084 040		084 050			084 060		084 062
RSK nr E		-		-		693 34 30			693 34 31		693 34 32
Art nr E		-		-		084 070			084 080		084 082

<sup>1</sup> Gäller vid inkommande kallvattentemperatur på 10 °C, utgående varmvattentemperatur på 40 °C, ett tappflöde på 12 liter per minut samt termostatsinställning 80 °C.

<sup>2</sup> Tillbehör krävs.

## ENERGIMÄRKNING

Tillverkare	Modell	NIBE				
		ER 57-100	ER 57-150	ER 57-200	ER 57-300	ER 57-300 6kW
Deklarerad tappprofil <sup>1</sup>		<b>L</b>	<b>L</b>	<b>XL</b>	<b>XL</b>	<b>XL</b>
Effektivitetsklass varmvattenberedning <sup>2</sup>		<b>C</b>	<b>C</b>	<b>C</b>	<b>D</b>	<b>D</b>
Energieffektivitet varmvattenberedning, $\eta_{wh}$	%	37,8	38,0	38,1	37,3	37,3
Årlig energiförbrukning varmvattenberedning, AEC	kWh	2708	2695	4394	4491	4491
Mängd 40-gradigt varmvatten, V40	l	123	201	267	395	395
Termostatinställning	°C	60	60	60	60	60
Daglig elförbrukning, $Q_{elec}$	kWh	12,53	12,45	20,29	20,86	20,86
Ljudeffektnivå $L_{WA}$	dB	15	15	15	15	15
Tillämpade standarder		EN 50440				

<sup>1</sup> Skala för deklarerad tappprofil 3XS till 4XL.

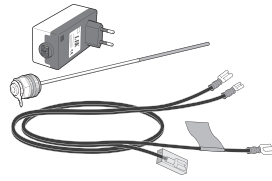
<sup>2</sup> Skala för effektivitetsklass varmvattenberedning A+ till F

## Tillbehör

### ANOD, LIKSTRÖM (ENDAST EMALJ)

Tillbehöret kan rekommenderas vid speciella vattenkvaliteter.

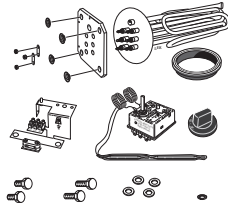
Art nr 034 208



### ELPATRONSATS COMPACT

6 kW

Art nr 018 288



### ELPATRONSATS STEATIT -CU COMPACT

2,08 kW

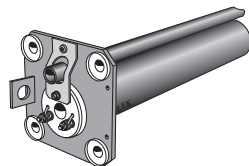
Art nr 418 565



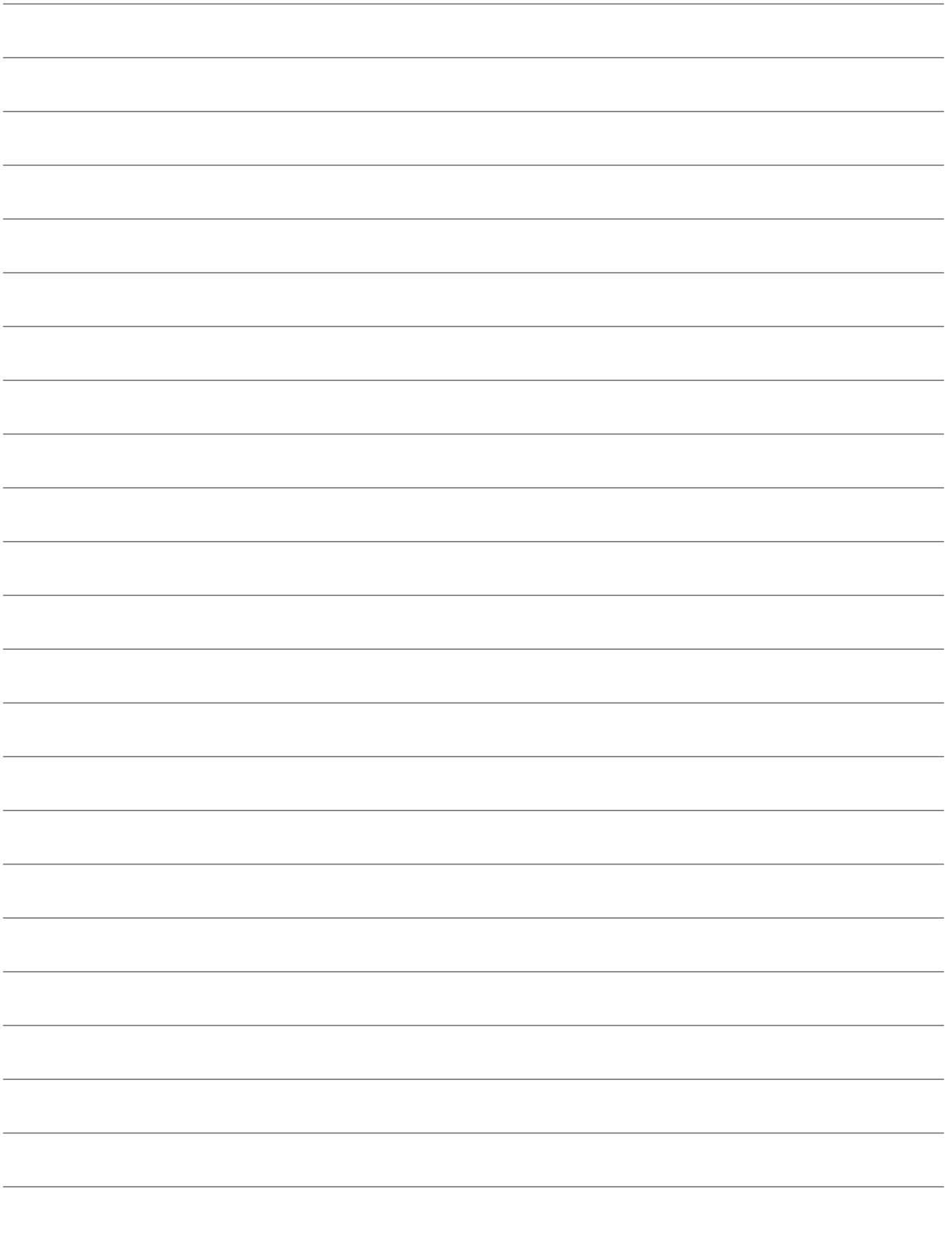
### ELPATRONSATS STEATIT -E COMPACT

2,08 kW

Art nr 060 074







# Hållbara energilösningar sedan 1952

---

I 70 år har NIBE tillverkat energieffektiva och hållbara klimatlösningar för ditt hem. Allt startade i småländska Markaryd och vi värdesätter vårt nordiska arv genom att ta vara på naturens kraft. Vi kombinerar förnybar energi med ny smart teknik för att erbjuda effektiva lösningar så att vi tillsammans kan skapa en mer hållbar framtid.

Oavsett om det är en kylig vinterdag eller en varm eftermiddag i sommarsolen behöver vi ett balanserat inomhusklimat som gör att vi kan ha en bekväm vardag oavsett väder. Vårt breda utbud av produkter förser ditt hem med kyla, värme, ventilation och varmvatten så att du kan skapa ett behagligt inomhusklimat med låg inverkan på naturen.

NIBE Energy Systems  
Box 14, SE-285 21 Markaryd  
nibe.se



---

Detta produktblad är en publikation från NIBE Energy Systems. Alla produktillustrationer, fakta och data bygger på aktuell information vid tidpunkten för publikationens godkännande. NIBE Energy Systems reserverar sig för eventuella fakta- eller tryckfel i detta produktblad.