



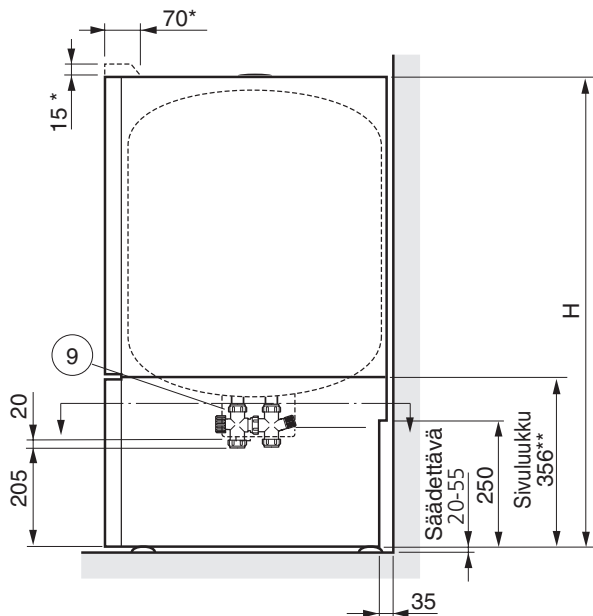
MOS FI 0821-6
2-HK: 150/200/300
611617

ASENNUS- JA KÄYTTÖOHJEET

HK 150, 200, 300

Asennus

Irrota kiinnitysmutterit puualustasta. Kierrä jalkaruuveihin mukana toimitettavat muoviset säätöjalat. Säädä varaajan korkeus sopivaksi (lattiasta).



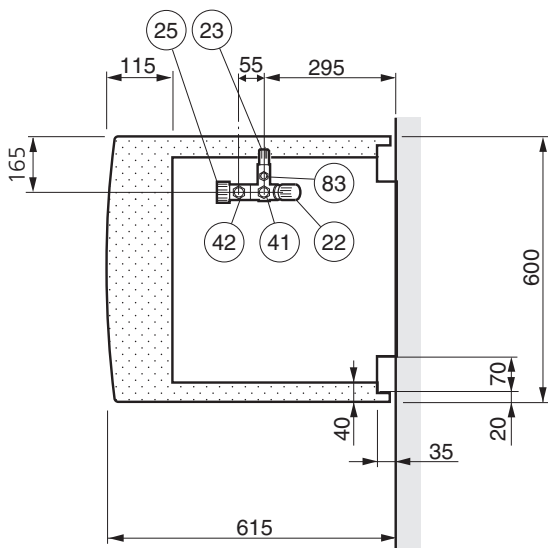
H: HK 150 1120 mm

HK 200 1310 mm

HK 300 1830 mm

* Tarpeellinen tila ylimmäisen etuluukun irrottamista varten.

** Varaajan alinmaisat sivuluukut voi olla irti asennettaessa. Tämä antaa tilaa sivuilta asennusta varten.



HUOM!

Pisteillä merkityllä alueille ei putkien läpivientä voi tehdä!

Tätä tuotetta eivät saa käyttää henkilöt, joilla on alentunut fyysinen/henkinen kapasiteetti tai puutteellinen kokemus ja taito, ellei heitä valvo tai opasta henkilö, joka on vastuussa heidän turvallisuudestaan.

Lapsia pitää valvoa sen varmistamiseksi, etteivät he leiki tuotteella.

Pidätämme oikeudet rakennemuutoksiin.

Putkiasennus

Varaajan saa asentaa ainoastaan pystyasentoon. Lämminvesivaraaja on varustettu kupari- ja muoviputkelle sopivilla puserrusliittimillä. Mikäli käytetään muovi- tai hehkutettua kupariputkea tulee asennuksessa käyttää sisäistä tukiholkkia. Varaajan sekoitusventtiili (25) säädetään haluttuun lämpimänveden lämpötilaan. Kääntämällä sekoittajan säätöosaa vastapäivään, veden lämpötila nousee. Säätöalue on 40 °C – 65 °C välillä.

Varoventtiilistä johdetaan ylivuotoputki viemäriin. Ylivuotoputken halkaisija pitää olla sama kuin varoventtiilin (\varnothing 15 mm). Putki pitää asentaa laskevaan asentoon, ettei synny vesipussia ja se on suojattava jäätymiseltä. Ylivuotoputken pää on oltava näkyvissä.

Varustus

- Asennustilassa:
 - Liitännärima
 - Käyttökytkin (3-vaiheasennuksessa myös tehovalitsin)
 - Yhdistetty termostaatti- ja lämpötilanrajoitin
 - Sähkövastus (ruostumaton) 3 kW (tai 6 kW)
 - Sulkuventtiili takaiskulla
 - Varo-/Tyhjennysventtiili
 - Sekoitusventtiili
 - Kylmävesiliitäntä, Puserrusliitin \varnothing 22 mm
 - Sekoitevesi. Puserrusliitin \varnothing 22 mm
 - Putkiliitin tyhjennystä ja varoventtiiliä varten. Puserrusliitin \varnothing 15 mm

Lämmitys aika

Lämmitys aika (tuntia)			
Malli	2 kW	3 kW	6 kW
150	3,0 - 6,0	2,0 - 4,0	1,0 - 2,0
200	4,0 - 7,5	2,5 - 5,0	1,5 - 2,5
300	6,0 - 12,0	4,0 - 8,0	2,0 - 4,0

Lämmitys aika 10 °C:sta 45 - 80 °C:een.

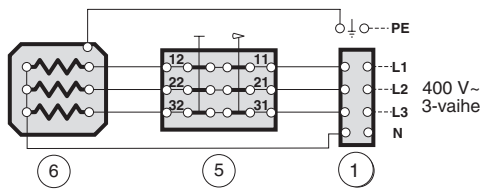
Sähköasennus

HUOM! Sähköasennus ja mahdollinen huolto on tehtävä voimassa olevien määräysten mukaisesti ja sen saa tehdä vain sähköurakointioikeuden omaavan liikkeen asentaja. Virransyöttö lämminvesivaraajalle tapahtuu moninapaisen käyttökytkimen kautta.

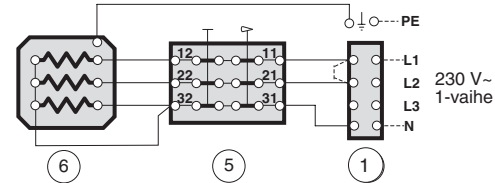
HUOM! Varaaja pitää täyttää vedellä ennen sen liittämistä sähköverkkoon.

Sähkökaavio 2 – 3 kW

3,0 kW (tehdaskytkentä)

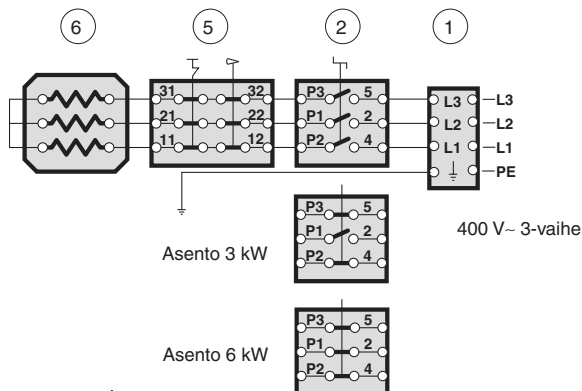


2,0 kW



Sähkökaavio 6 kW

6,0 kW



Osat 2 – 6 kW

- 1 Liitäntärima
- 2 Käyttökytkin (3-vaiheasennuksessa myös tehovalitsin)
- 5 Yhdistetty termostaatti- ja lämpötilanrajoitin
- 6 Sähkövastus, ruostumaton
(2 – 3 kW: AAR 34 vaihtoehtoisesti
6 kW: AAR 38)

Vain HAATO:n omia sähkövarusteita saa käyttää.

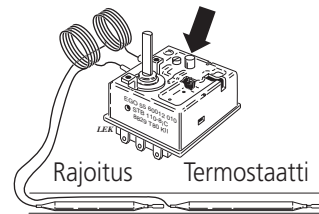


Käyttöhäiriö/Toimenpiteet

Jos vesi ei lämpene, tarkista, ovatko sähkökeskuksessa olevat varokkeet ehjät. Jos mikään varoke ei ole rikki, syynä voi olla, että lämpötilan rajoitin on lauennut vedenvaraajan mahdollisen jonkin vian vuoksi. Kun vika on korjattu, lämpötilan rajoitin on palautettava alkuasentoon; ks. kuvat alla. Tämän saa tehdä vain valtuutettu sähköasentaja.

Tarkista sekoitusventtiilin (25) asettelu.

Päästämättä vettä ulos seuraa muutama tunti nouseeko lämpötila. Jos lämmintä vettä ei vielä tulla, ota yhteys sähköasentajaan



Täyttö

Varaaja pitää täyttää vedellä ennen sen liittämistä sähköverkkoon. Varaaja täytetään seuraavassa järjestyksessä:

- 1 Tarkista että varo-/tyhjennysventtiili (23) on suljettu.
- 2 Avaa sulkuventtiili (22).
- 3 Päästä ilma varaajasta avaamalla lämminvesihanat. Kun hanasta tulee ainoastaan vettä (ei ilmasekoista) se voidaan sulkea.

Lämminvesivaraaja on nyt täytetty ja sähkö voidaan kytkeä.

Valvonta ja huolto

Varoventtiili on tarkastettava säännöllisesti noin neljä kertaa vuodessa. Tarkastus tehdään siten, että varoventtiili avataan kiertämällä vastapäivään jolloin vesi virtaa varoventtiilin poistoputken läpi. Jollei näin tapahdu, on venttiili viollinen ja se on vaihdettava. Vettä virtaa joskus varoventtiilistä asennuksen jälkeen, sillä kylmän veden tullessa varaajaan sisään syntyy paineisku joka voi avata varoventtiilin.

Vesi laajenee lämmitessään, siksi varoventtiilin hukkaputkesta tulee vettä lämmitysjakson aikana.

Tyhjennys

Varaaja tyhjenetään seuraavassa järjestyksessä:

- 1 Katkaise virta varaajalle irrottamalla sulakkeet sähkökeskuksesta.
- 2 Sulje sulkuventtiili (22) kääntämällä myötäpäivään.
- 3 Avaa varo-/tyhjennysventtiili (23) kääntämällä hitaasti vastapäivään niin, että se jää kohotettuun asentoon.

HUOM! Tyhjennys tapahtuu varoventtiilin ylivuotoputkesta. Varo mahdollista vedenroisketta.

- 4 Päästä ilmaa säiliöön avaamalla kaikki lämminvesihanat. Jos tämä ei riitä, avaa sekoitusventtiilin putkiliitin (merkitty VV).

Takuu

Vian ilmettyä tiedustele huoltoliikettä maahantuojalta. Raaka-aine- ja valmistusvikojen varalta on Haato tuotteen osalta viiden (5) vuoden takuu toimituspäivästä lukien. Sen kuluessa kunnostetaan tai vaihdetaan violliset osat veiloituksesta. Varomattomuudesta, virheellisestä asennuksesta sekä välillisistä syistä johtuneita vahinkoja ei korvata. Takuuvaatimuksessa tulee ehdottomasti mainita varaajan malli, valmistusnumero, asennuspäivämäärä, havaittu vika sekä korjaustoimenpiteet.