

## CHAUFFE-EAU THERMODYNAMIQUE

---

OE04:957-1804



Art. no. 084120

Art. no. 084121

Art. no. 084122

---

## Manuel

NIBE™ MT-WH21-026-F

NIBE™ MT-WH21-026-FS

---

# TABLE DES MATIÈRES

---

	Introduction .....	4
1.	À propos du produit .....	4
2.	Transport, manutention et livraison .....	13
3.	Positionnement .....	15
4.	Circuit d'eau .....	17
5.	Système à air .....	21
6.	Connexions électriques .....	24
7.	Contrôle et fonctionnement .....	25
8.	Maintenance .....	42
9.	Démontage et mise hors service .....	45
10.	Dépannage .....	46
11.	Informations sur le produit et l'installateur .....	51

# INTRODUCTION

---

Le but de ce manuel est de donner des informations, des instructions et des avertissements sur la chauffe-eau thermodynamique. Le manuel doit être utilisé par les installateurs et les plombiers de même que par les utilisateurs finaux, car il contient des indications importantes sur la sécurité.

Le manuel fait partie de la chauffe-eau thermodynamique et doit être conservé avec soin, car il contient des instructions importantes sur l'installation et la maintenance qui peuvent être utiles pour assurer une longue durée de vie et un fonctionnement efficace.

## 1. À PROPOS DU PRODUIT

---

Le produit est une chauffe-eau thermodynamique ou une pompe à chaleur pour la production d'eau chaude (DHWHP) qui a été conçue conformément aux directives de l'UE. Le produit est destiné à la production d'eau chaude à usage domestique ou pour des applications similaires. L'appareil a été conçu pour une installation facile.

### 1.1. Consignes de sécurité

- Le produit doit être installé, mis en service et réparé uniquement par des techniciens qualifiés. Une installation incorrecte peut entraîner des dommages aux propriétés et causer des blessures aux personnes et aux animaux.
- L'appareil doit être déconnecté de l'alimentation électrique lorsqu'il est sans couvercle.
- L'appareil ne doit pas être utilisé par des enfants ou des personnes ayant des capacités physiques ou mentales limitées.
- Veuillez à ce que les enfants ne jouent pas avec l'appareil.
- Veuillez assister les enfants dans le nettoyage et la maintenance de l'appareil.
- Veuillez éloigner les matériaux inflammables de l'appareil.
- Le système d'eau et le système à air doivent être installés comme indiqué dans le manuel.
- Lorsque l'appareil fonctionne, il ne doit pas être placé dans des zones ayant une température inférieure à zéro.
- Lorsque l'appareil est éteint, il peut être placé dans des zones ayant une température inférieure à zéro, mais toute l'eau du réservoir ou du tuyau d'évacuation du condensat doit être retirée.
- L'eau chaude peut causer de graves brûlures si elle est directement connectée aux robinets. Il est recommandé d'installer une vanne de mélange.
- L'appareil doit être utilisé uniquement dans l'orientation prévue. Le fabricant n'est pas responsable des dommages résultant du non-respect de ce manuel.
- Prenez toutes les mesures possibles pour éviter les incidents.
- Le produit contient du HFC-R134a.

---

## 1.2. Données techniques

### 1.2.1. Généralités

La chauffe-eau thermodynamique est composée d'un réservoir d'eau, d'un circuit frigorifique, d'une armoire et d'un afficheur relié à un tableau de commande. L'objectif principal de l'appareil est de chauffer l'eau stockée dans un réservoir.

### 1.2.2. Fonctionnement

L'appareil est programmé pour commencer à chauffer l'eau à l'intérieur du réservoir lorsque sa température descend en dessous d'un seuil prédéterminé. L'appareil s'arrête lorsque la température de l'eau atteint un point de consigne pouvant être régulé par l'utilisateur. En général, l'appareil est conçu pour produire suffisamment d'eau chaude pour couvrir les besoins d'un ménage de 4 personnes ou plus.

L'appareil peut chauffer l'eau de deux façons :

#### 1) Fonctionnement de la pompe à chaleur

Dans le fonctionnement de la pompe à chaleur, un cycle de refroidissement utilise le fonctionnement d'un compresseur et l'extraction de la chaleur de l'air pour chauffer l'eau du réservoir. Il s'agit de la méthode standard utilisée pour chauffer l'eau chaude sanitaire, car elle entraîne une baisse de la consommation d'électricité, d'où des coûts d'exploitation réduits.

Vous trouverez plus d'informations sur le fonctionnement de la pompe à chaleur et le circuit de refroidissement au paragraphe 1.2.3.

#### 2) Fonctionnement du chauffage électrique

L'eau est chauffée à l'aide d'un chauffage électrique. Une résistance électrique est alimentée pour chauffer l'eau de manière sûre, rapide et flexible. Cependant, l'utilisation du chauffage électrique peut devenir un moyen coûteux de produire de l'eau chaude. Ce fonctionnement devrait être utilisé en cas de défaillance ou comme intégration du fonctionnement standard.

Le chauffage électrique est activé en cas de :

- défaillance du fonctionnement de la pompe à chaleur.
- températures d'air trop élevées ou trop basses.
- quantité d'eau chaude produite insuffisante.

### 1.2.3. Circuit de refroidissement

Comme représenté sur les figures 1 et 2, le cycle de la pompe à chaleur peut être divisé en quatre processus principaux : compression (1-2), condensation (2-3), expansion (3-4), évaporation (4-1) décrits ci-dessous.

- Lors de l'aspiration du compresseur (1), le gaz frigorigène surchauffé pénètre dans le compresseur à basse pression.
- Dans le compresseur, le gaz est comprimé à un niveau de pression et de température plus élevé (2).
- Le gaz est premièrement désurchauffé et condensé dans le condenseur, en échangeant de la chaleur avec de l'eau stockée dans le réservoir.
- Le réfrigérant sort du condenseur sous forme liquide sous-refroidie (3).
- Grâce à un détendeur thermostatique, la pression du réfrigérant est réduite pour permettre son évaporation à des températures plus basses (4).
- Le réfrigérant est évaporé dans l'échangeur de chaleur à ailettes en spirale qui utilise l'air pulsé comme source de chaleur (1).
- Le processus se poursuit jusqu'à ce que l'alimentation électrique du compresseur soit arrêtée.

Une description plus détaillée du circuit de refroidissement et de tous les composants utilisés pour sa conception peut être trouvée dans les figures 3, 4 et 5.

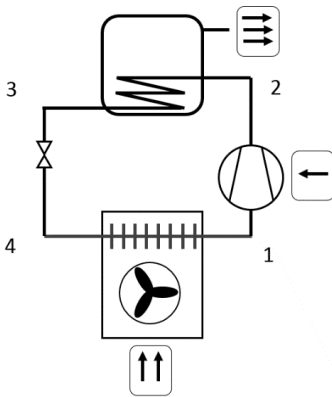


Figure 1 - Principe de la pompe à chaleur

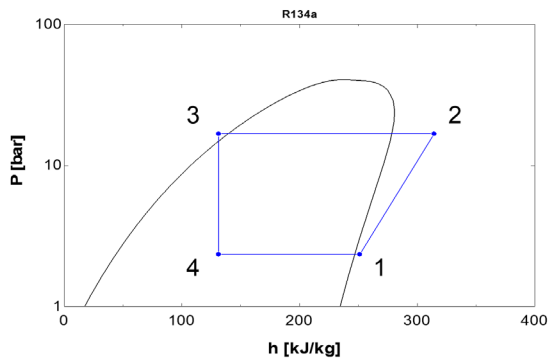


Figure 2 - Schéma pression-enthalpie

Remarque : L'utilisation intensive du chauffage électrique entraîne une consommation d'électricité plus élevée et peut générer des factures d'électricité élevées. L'utilisation de la pompe à chaleur consomme normalement plus de 3 fois moins d'électricité que l'utilisation du chauffage électrique. L'énergie libérée sur le condenseur (2-3) est en effet la somme de l'énergie libre extraite de l'air de l'évaporateur (1-4) et l'énergie fournie au compresseur (2-1). En moyenne, l'énergie absorbée par l'évaporateur représente plus du double de l'énergie utilisée pour faire fonctionner le compresseur.

#### 1.2.4. Consignes de sécurité - Circuit de refroidissement

- Seuls des techniciens qualifiés et formés doivent effectuer la réparation et l'entretien du circuit de la pompe à chaleur.
- Avant d'ouvrir le circuit de refroidissement, déchargez le réfrigérant à un niveau permettant de travailler en toute sécurité.
- Le réfrigérant peut être toxique s'il est inhalé ou s'il est en forte concentration.
- Soyez très prudent si le travail est effectué avec une flamme nue.

#### 1.2.5. Schéma de tuyauterie et d'instrumentation

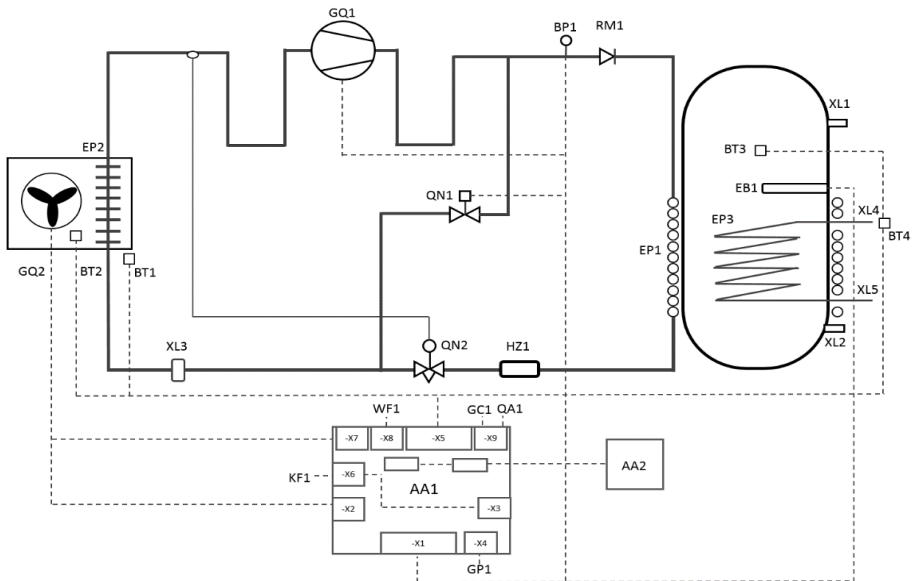


Figure 3 - Schéma de tuyauterie et d'instrumentation

### Circuit frigorifique

GQ1 : Compresseur

GQ2 : Ventilateur

RM1 : Clapet anti-retour

EP1 : Condenseur

EP2 : Évaporateur

HZ1 : Filtre déshydrateur

QN1 : Électrovanne

QN2 : Détendeur

thermostatique

XL3 : Vanne de service

### Circuit d'eau

XL1 : Sortie d'eau

XL2 : Entrée d'eau

XL4\* : Partie supérieure de la bobine

XL5\* : Partie inférieure de la bobine

XL6 : Sortie d'air

XL7 : Entrée d'air

XL8 : Sortie de condensat

XL9\* : Circulation d'eau chaude

EP3\* : Bobine

EB1 : Chauffage électrique

FR1 : Anode

FN1 : Protection thermique

XZ1 : Bride d'inspection

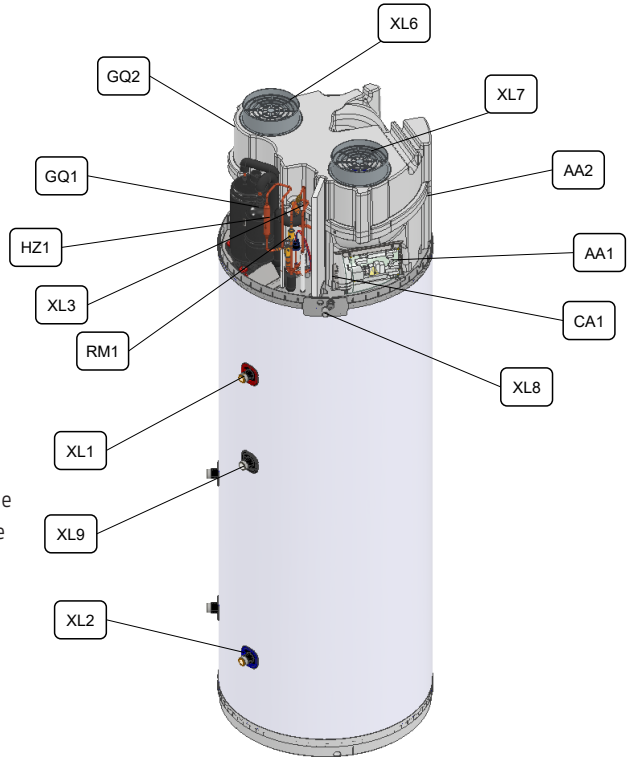


Figure 4 – Conception du circuit de refroidissement et des principaux composants

Les éléments avec \* sont facultatifs.



## Capteurs

BT1 : Température d'entrée d'air  
BT2 : Température de l'évaporateur  
BT3 : Température de l'eau du réservoir  
BT4\* : Température supplémentaire  
BT5\* : Température supplémentaire  
(non inclus)  
BP1 : Pressostat

## Composants électriques

AA1 : Carte de circuit imprimé principale  
AA2 : Carte de circuit d'affichage  
WF1 : Port Modbus  
GC1\* : Solaire 0-3 V / 10 V  
QA1\* : Port compatible avec SG  
GP1\* : Alimentation supplémentaire  
à la pompe ou au volet  
KF1\* : Wi-Fi

Les éléments avec \* sont facultatifs.

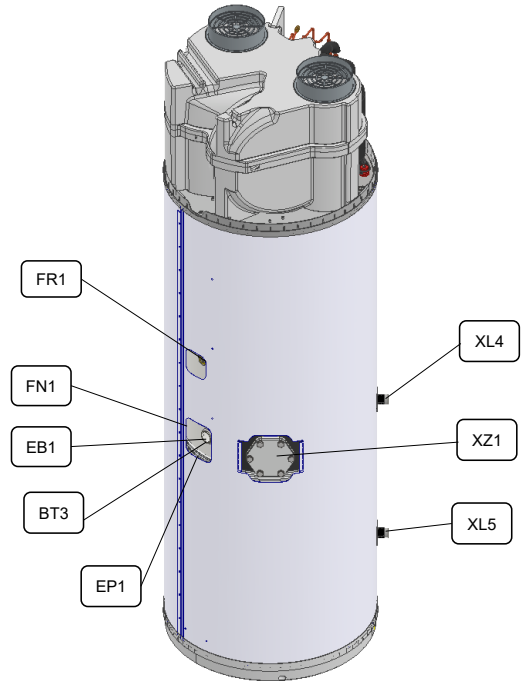


Figure 5 - Conception du réservoir, du condenseur et des composants connexes

Nomenclature selon la norme  
CEI 81346-1 et 81346-2.

### 1.2.6. Données techniques principales

Les principales données techniques sont rassemblées dans les figures et le tableau suivants.

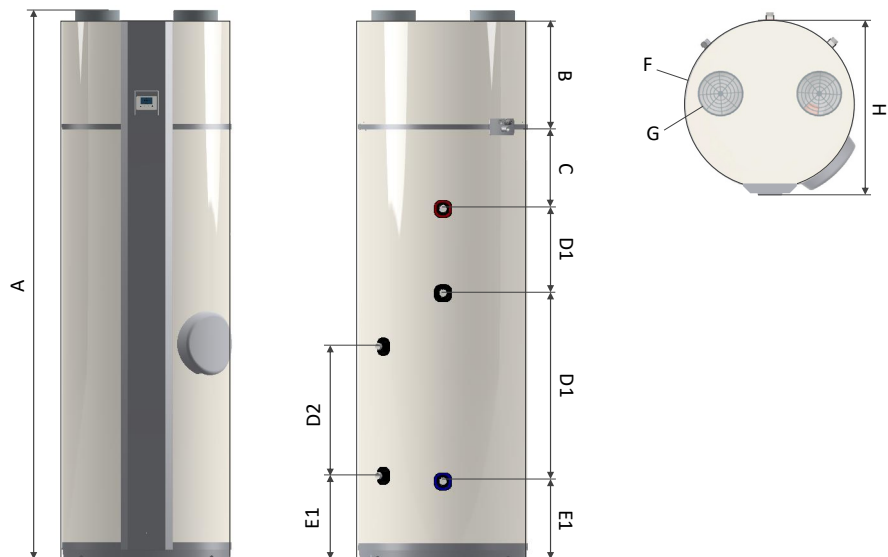


Figure 6 - Données dimensionnelles

Paramètre	Appareil	190 l	260 l
<b>Données dimensionnelles</b>			
A - Hauteur	mm	1610	1960
B	mm	385	385
C	mm	280	280
D1	mm	180	300
D2	mm	435	670
D3	mm	375	460
E1	mm	285	285
E2	mm	305	305
F - Diamètre	mm	603	603
G - Diamètre	mm	160	160
H - Diamètre maximal	mm	620	620
Hauteur requise pour l'installation	mm	1700	2040
Poids sec / humide (avec bobine)	kg	94/284 (100/300)	100/350 (120/370)
Épaisseur d'isolation nominale	mm	50	50

Paramètre	Appareil	190 l	260 l
<b>Données électriques</b>			
Alimentation électrique	V/Hz	230/50	
Fusible	A	13 (10)	
Connexions électriques	-	L1, N, G	
Puissance de chauffage électrique	W	1500	

<b>Circuit de refroidissement et d'eau</b>			
Type de réfrigérant	-	R134a	
Quantité de réfrigérant	g	1200	1280
GWP	-	1430	
Équivalent en CO2	tonne	1,7	1,8
Circuit de refroidissement	-	Fermé hermétiquement	
Indice de protection	-	IP21	
Connexions d'eau - Émaillé	en	¾ - BSPT (ISO 7-1)	
Connexions d'eau - Inox*	mm	22 - Raccords à compression	
Connexion de condensat d'eau	mm	Ø19	
Épaisseur d'isolation nominale	mm	50	50
Protection contre la corrosion	-	Anode de magnésium / acier inoxydable	

<b>Données de performance</b>			
Air extérieur à 7 °C (EN16147)			
COP	-	3,57	3,69
Temps de chauffage	hh:mm	06:28	09:12
Pertes de chaleur	W	17	20
Puissance sonore	dB(A)	49	49
Air intérieur à 20 °C (EN16147)			
COP	-	4,13*	4,20
Temps de chauffage	hh:mm	05:15*	07:09
Pertes de chaleur	W	17*	21
Puissance sonore	dB(A)	55,6	55,6
Volume à 40 °C	L	247	347
Paux	W	1,61	1,61

\*À soumettre à un test tiers.

Paramètre	Appareil	190 l	260 l
<b>Débit d'air</b>			
Débit d'air nominal (plage variable)	m <sup>3</sup> /h	450 (0-800)	
Consommation d'énergie maximale du ventilateur	W	85	
Pression statique maximale externe	Pa	200 Pa	
G - Connexions de conduits d'air	mm	160	
Volume minimal de la salle d'installation	m <sup>3</sup>	30	

<b>Limites de fonctionnement</b>			
Température maximale d'air	°C	40	
Température minimale d'air	°C	-7	
Max température de l'eau	°C	60	
Pression maximale d'eau	MPa	0,6 ou 1,0. Vérifier la plaque signalétique	

<b>Art. no.</b>			
Art no 019-F/026-F		084109	084111
EPREL no. 019-F/026-F		2105503	2105506
Art no 019-FS/026-FS		084110	084112
EPREL no. 019-FS/026-FS		2105504	2105509

### 1.2.7. Courbe du ventilateur

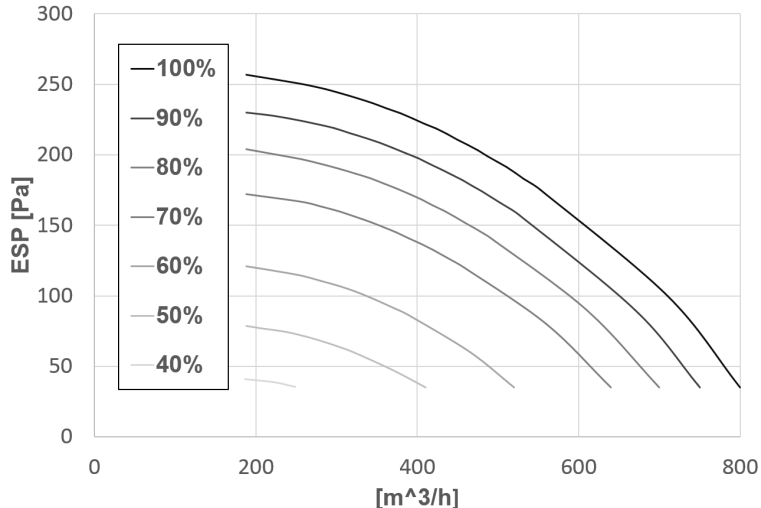


Figure 7 - Pression statique externe par rapport au débit d'air à différentes vitesses du ventilateur.

Afin d'assurer un fonctionnement efficace, il est recommandé de maintenir la pression extérieure en dessous de 200 Pa.

## 2. TRANSPORT, MANUTENTION ET LIVRAISON

---

Immédiatement après réception, la pompe à chaleur pour la production d'eau chaude sanitaire doit être examinée pour s'assurer qu'elle est intacte et sans dommage. Si ce n'est pas le cas, la société d'expédition doit être informée immédiatement. Le destinataire est en charge de toutes les expéditions, sauf accord contraire.

### 2.1. Mode de livraison

L'appareil est livré sans tuyau d'évacuation des condensats et sans équipement de sécurité pour le circuit d'eau.

### 2.2. Stockage

L'appareil doit être conservé et de préférence transporté à la verticale, sans eau et dans son emballage.

Le transport et le stockage peuvent avoir lieu à des températures comprises entre  $-10^{\circ}\text{C}$  et  $+50^{\circ}\text{C}$ . Si l'appareil a été transporté ou stocké à des températures inférieures à zéro, il doit être laissé à température ambiante pendant 24 heures avant la mise en service.

### 2.3. Transport avec chariot élévateur

Pour le transport avec un chariot élévateur, l'appareil doit être placé sur le châssis de transport associé. Toujours soulever l'appareil lentement. En raison du centre de gravité élevé, l'appareil doit être protégé contre le basculement pendant le transport.

### 2.4. Déchargement de la pompe à chaleur

Afin d'éviter les dommages, l'appareil doit être déchargé sur une surface plane.

---

## 2.5. Transport avec remorque

L'appareil ne doit être transporté que sur le châssis de transport associé. Cela vaut également pour le transport dans les escaliers.

L'appareil doit être bien fixé sur la remorque afin de ne pas glisser.

Les connexions d'eau et autres ne doivent pas être utilisées à des fins de transport.

Assurez-vous que la remorque n'endommage pas l'armoire ou les différentes connexions.



Figure 8 - Transport avec remorque

## 2.6 Transport horizontal

Lorsque vous transportez soigneusement l'appareil sur une courte distance jusqu'à son emplacement final, il peut être transporté horizontalement dans son emballage du côté approprié. Si l'appareil a été incliné de plus de 45°, il doit rester dans sa position verticale normale pendant au moins 24 heures avant d'être démarré.

### 3. POSITIONNEMENT

Le site d'installation doit être équipé d'une alimentation électrique de 220-240 V et 50 Hz. L'alimentation électrique et le système hydraulique doivent être conformes aux réglementations locales.

L'appareil doit être placé verticalement, avec une inclinaison maximale de 1°. L'appareil doit être bien équilibré et stable sur la surface du sol. Utilisez des coussinets réglables intégrés pour mettre l'appareil à niveau.

L'appareil doit être installé le plus près possible du système hydraulique afin de minimiser les pertes de chaleur dans les conduites d'eau. La sortie de la conduite d'eau doit être isolée pour la même raison.

L'appareil ne doit pas être exposé directement à la lumière du soleil.

L'appareil ne peut être installé que dans une pièce à l'abri du gel et qui respecte les critères suivants :

- Température ambiante entre 5 °C et 40 °C.
- Possibilité d'évacuation du condensat et du plancher.
- Aucune concentration anormale de poussière dans l'air.
- Base solide (environ 500 kg/m<sup>2</sup>).
- Il est nécessaire de s'assurer qu'il y ait suffisamment d'espace autour de l'appareil pour la maintenance et l'entretien. Il est recommandé de libérer un espace de 0,5 m autour de l'appareil.

#### Appareil avec conduits

Si l'appareil possède des conduits, il doit être installé aussi près que possible des murs afin de minimiser les pertes de pression dans les conduits d'air.

#### Appareil sans conduits

Dans le cas où l'appareil est utilisé sans conduit d'évacuation/extraction d'air, il doit être placé dans une pièce ayant les caractéristiques suivantes :

- Le volume de la salle doit être supérieur à 30 m<sup>3</sup>.
- La salle doit être bien ventilée.
- Il ne devrait pas y avoir d'autres appareils qui ont besoin d'air pour fonctionner.
- Les distances minimales décrites à la figure 9 doivent être respectées.

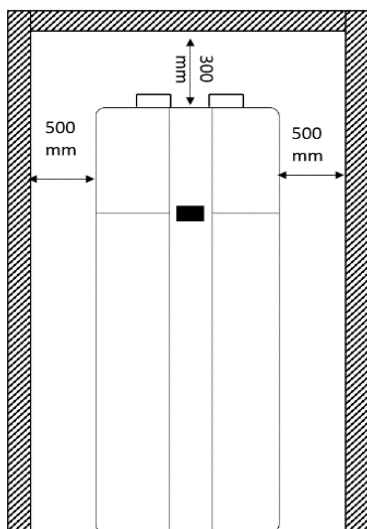


Figure 9 - Distance minimale des murs pour les appareils sans conduits

### 3.1. Séquence d'installation

Une fois que l'appareil est placé dans une salle ayant les caractéristiques spécifiées dans le paragraphe précédent, il peut être préparé en suivant la séquence décrite ci-dessous :

1. Retirez l'emballage de la palette.
2. Retirez les raccords de transport de la palette.
3. Retirez l'appareil de la palette et placez-le sur le sol.
4. Réglez l'appareil verticalement en ajustant les pieds.
5. Vérifiez si l'appareil n'est pas endommagé
6. Installez le circuit d'eau (voir chapitre 4) et remplissez le réservoir d'eau.
7. Installez le circuit d'air (voir chapitre 5).
8. Réglez les connexions électriques (voir chapitre 6).

Lorsque l'appareil est alimenté en électricité, il commence automatiquement à fonctionner normalement selon les réglages d'usine décrits au chapitre 7.

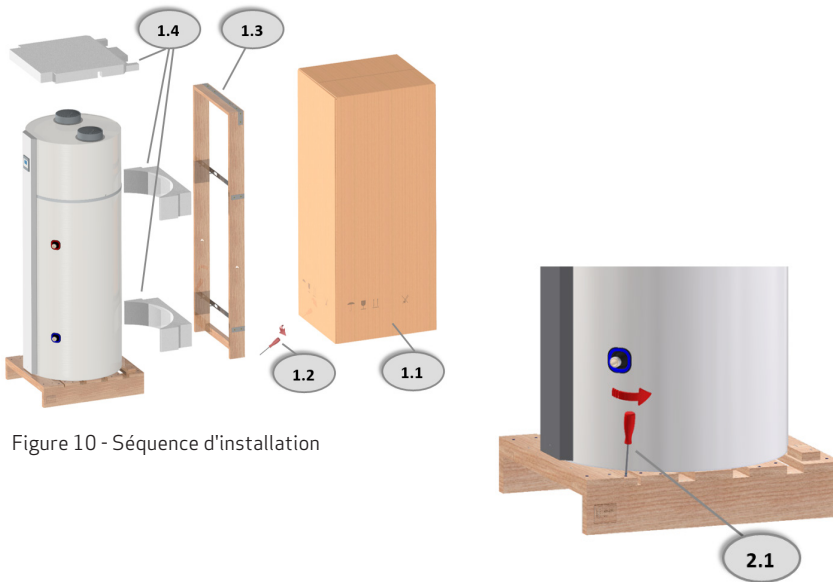


Figure 10 - Séquence d'installation



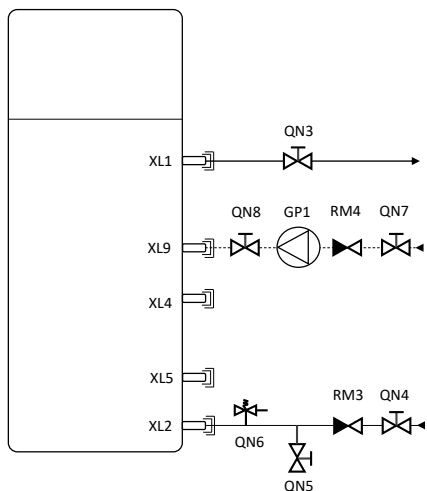
## 4. CIRCUIT D'EAU

Le circuit d'eau doit être installé conformément aux normes et standards locaux. L'eau utilisée doit être de l'eau potable.

La compatibilité des matériaux dans l'ensemble du système doit être assurée. Des combinaisons inappropriées de matériaux dans le circuit d'eau peuvent entraîner des dommages dus à la corrosion galvanique. Cela nécessite une attention particulière lors de l'utilisation de composants galvanisés et de composants contenant du cuivre.

Les dimensions des tuyaux pour l'installation sur site doivent être basées sur la pression d'eau disponible ainsi que sur la perte de pression prévue dans le système de tuyauterie. Comme pour tous les réservoirs pressurisés, le réservoir d'eau de la pompe à chaleur doit être équipé d'une soupape de sécurité homologuée (le réglage de la pression dépendant des règles et réglementations locales) et d'un clapet anti-retour sur l'entrée d'eau froide.

La figure suivante illustre la configuration proposée du système d'eau, avec la possibilité d'inclure un circuit de recirculation d'eau. Cette dernière connexion est facultative.



- XL1 : Raccord de tuyau de sortie d'eau
- XL2 : Raccord de tuyau d'entrée d'eau
- XL4\* : Partie supérieure de la bobine
- XL5\* : Partie inférieure de la bobine
- XL9\* : Connexion de circulation d'eau
- QN3 : Sortie d'eau de la vanne d'arrêt
- QN4 : Entrée d'eau de la vanne d'arrêt
- QN5 : Vanne de vidange
- QN6 : Soupape de sécurité
- QN7 : Entrée de pompe de vanne d'arrêt
- QN8 : Sortie de pompe de vanne d'arrêt
- RM3 : Clapet anti-retour
- RM4 : Circulation d'eau du clapet anti-retour
- GP1 : Pompe de circulation d'eau

Figure 11 - Schéma des connexions du circuit d'eau suggérées

---

## 4.1. Connexions d'eau

Évitez que la saleté ne pénètre dans le tuyau. Après l'installation des tuyaux externes, rincez-les si nécessaire avant le raccordement de la pompe à chaleur pour la production d'eau chaude sanitaire.

Si aucune circulation d'eau n'est nécessaire, assurez-vous que la connexion de circulation soit correctement scellée.

Lors de l'installation des tuyaux, assurez-vous que les raccords de tuyau ne soient pas mis en contrainte de manière excessive. Utilisez une pince à tuyaux pour détendre les forces de couple sur les raccords de tuyau.

La sortie du tuyau d'eau doit être isolée pour réduire les pertes de chaleur dans l'air ambiant et réduire le risque de blessures et de brûlures.

## 4.2. Emplacement des tuyaux de raccordement

Le tuyau de sortie d'eau chaude est monté sur la branche de raccordement supérieure. Si l'appareil est rempli via l'accès de circulation d'eau chaude, la branche de raccordement intermédiaire est utilisée pour le retour d'eau chaude. L'entrée d'eau froide et fraîche est montée sur la branche de raccordement inférieure.

## 4.3. Connexion d'évacuation des condensats

Pendant le fonctionnement de la pompe à chaleur, des condensats se forment et doivent être évacués vers le système d'évacuation des eaux usées via le tuyau d'évacuation des condensats, raccordement de 19 mm de diamètre à l'extérieur. La quantité de condensat dépend de l'humidité, du débit d'air et de la température de l'air.

La branche de raccordement du condensat doit être équipée d'un piège à eau étanche et être dirigée vers un drain. Le piège à eau doit contenir une colonne d'eau stagnante d'au moins 60 mm.

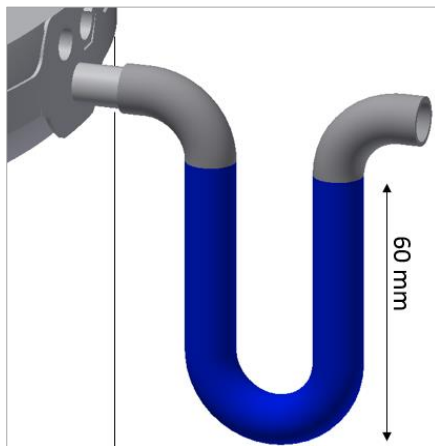


Figure 12 - Évacuation des condensats

Veuillez installer un purgeur afin de ne pas endommager l'appareil. Si le purgeur n'est pas installé correctement, la garantie du produit n'est pas valide.

---

#### 4.4. Connexion de la bobine S (facultative)

Vous pouvez installer un échangeur de chaleur supplémentaire dans l'appareil. Dans la poche à sonde du capteur de thermostat, vous pouvez également placer un capteur pour contrôler la connexion externe, par ex. le brûleur au mazout, brûleur à bois, etc. La température d'entrée maximale de la bobine de chauffage est de 90 °C. Si les températures d'entrée risquent de dépasser 90 °C, l'installateur doit poser un dispositif externe qui empêche que les fortes températures d'entrée n'affectent la bobine de chauffage.

#### 4.5. Consignes de sécurité – Circuit d'eau

- Seule l'eau potable doit être utilisée.
- Lors de l'installation, il convient de veiller au choix des matériaux et de s'assurer que les matériaux choisis fonctionnent ensemble sans problème sur l'ensemble du circuit.
- Une attention particulière doit être portée lors de l'utilisation de composants galvanisés et de composants contenant de l'aluminium.
- Un équipement de sécurité doit être installé pour éviter toute surpression dans le système. Toujours utiliser une soupape de sécurité avec une pression de décharge maximale en fonction de la plaque signalétique de l'appareil et une soupape d'arrêt (approuvée selon les réglementations de chauffage et de plomberie). Toutes les tuyauteries doivent être installées conformément aux règlements de plomberie et de chauffage.
- Le tuyau de refoulement du dispositif de décompression (soupape de sécurité) doit être installé à l'abri du gel avec une pente et à l'écart de l'appareil. Le tuyau doit également être laissé ouvert à l'air libre.
- Les températures supérieures à 90 °C dans la bobine de chauffage peuvent provoquer des pressions excessives dans le circuit de refroidissement.

---

#### **4.6. Test de fuite**

Après l'installation, il est nécessaire de vérifier que toute l'installation d'eau soit étanche. Ceci est réalisé en effectuant un test de fuite d'eau.

#### **4.7. Mise en service du circuit d'eau**

Remplissez le réservoir d'eau via la branche de raccordement d'eau froide. Purger le réservoir d'eau en ouvrant l'un des robinets d'eau chaude situés à la partie supérieure jusqu'à ce que n'y ait plus d'air au point de prise.

Quelques jours après l'installation et le démarrage initiaux, vérifiez s'il y a des fuites dans l'installation hydraulique ou si le tuyau d'évacuation de condensat est bloqué.

## 5. SYSTÈME À AIR

---

L'air d'entrée ne doit pas être pollué par des composants agressifs (ammoniac, chlore, etc.) car les composants de la pompe à chaleur peuvent être endommagés. L'air doit également être exempt de poussière et d'autres particules.

Les conduits d'entrée et de sortie doivent être faits de tuyaux rigides et lisses afin de minimiser les pertes de pression. Veuillez tenir compte de la pression de service du ventilateur et des pertes de pression des conduits pendant le dimensionnement du système de conduits (voir les données techniques).

Les deux connexions à la pompe à chaleur ont un diamètre de 160 mm. Il est recommandé d'installer les conduits d'air à proximité de la pompe à chaleur, à niveau ou avec une légère entrée, afin d'éviter la pénétration d'eau condensée du système de conduits à la pompe à chaleur.

Tous les conduits d'air doivent être isolés après leur installation, afin de réduire la perte de chaleur et le niveau de bruit. Appliquez une isolation pour protéger contre la condensation externe sur le conduit d'évacuation d'air froid.

Il est recommandé de monter une connexion flexible entre le conduit d'air et la connexion du conduit pour faciliter l'entretien futur de l'appareil.

Il est également recommandé d'installer des silencieux entre la pompe à chaleur et le système de ventilation afin d'éviter tout risque de déplacement du bruit de la pompe à chaleur au système de ventilation.

L'appareil a été conçu pour fonctionner avec différentes configurations de conduits d'air :

- 1) **Appareil sans conduits, air ambiant.** L'appareil extrait la chaleur de l'air ambiant et abaisse la température de l'air de 5 à 15 °C en fonction des conditions de fonctionnement. Puisque l'air est redirigé vers la salle, cette configuration est particulièrement intéressante pendant les périodes d'été. Cette configuration n'est pas recommandée pour les périodes hivernales, en particulier si la salle dans laquelle se trouve l'appareil est chauffée par d'autres appareils.
- 2) **Appareil ayant partiellement des conduits, air ambiant.** Cette configuration est normalement préférée à la configuration 1 puisque l'air froid sortant de l'appareil est dirigé hors de la maison.
- 3) **Appareil avec conduits, air extérieur.** Cette configuration minimise la diminution de température du site d'installation, car il n'y a aucun contact entre l'air dans la salle et l'air à travers la pompe à chaleur. Il est recommandé de placer le tuyau d'entrée

---

loin du tuyau de sortie et éventuellement plus haut que celui-ci, pour minimiser la recirculation de l'air froid dans l'appareil.

- 4) **Appareil avec conduits, air d'échappement.** C'est la configuration qui minimise normalement la consommation d'électricité de l'appareil. Elle est particulièrement recommandée s'il n'existe pas un besoin de refroidissement sur le site d'installation.

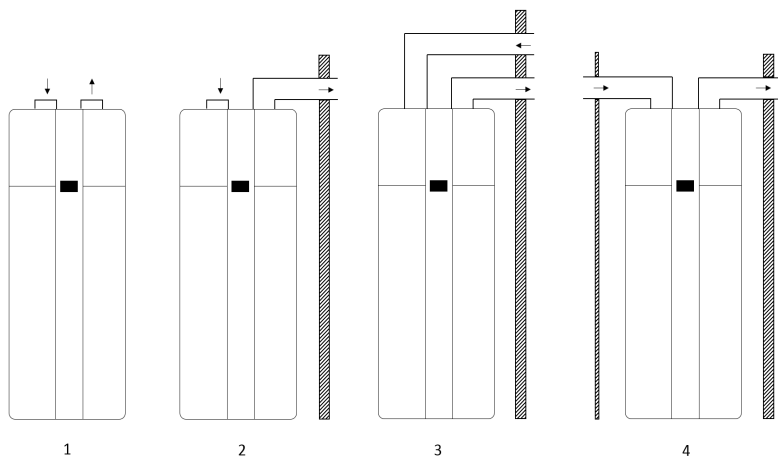


Figure 13 - Configuration des conduits d'air

---

L'appareil est normalement fourni avec deux connexions de conduit d'air, un filet en plastique et une fonction de protection (Figure 14).

Si l'appareil est utilisé comme unité avec conduits, il est fortement recommandé d'enlever manuellement le filet en plastique en utilisant un jeu de pinces. Cette opération permet à l'appareil de fonctionner plus efficacement, car les pertes de pression d'air dans les circuits d'air sont minimisées.

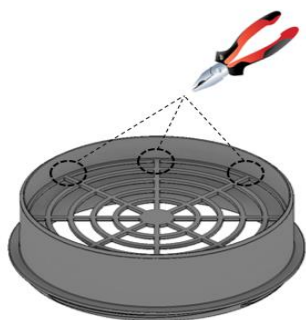


Figure 14 - Connexion standard pour une utilisation avec de l'air ambiant, appareils sans conduits.

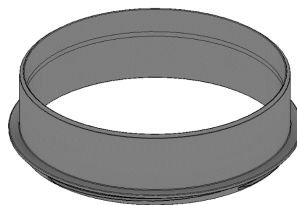


Figure 15 - Connexion pour utilisation avec des appareils ayant des conduits.

## 6. CONNEXIONS ÉLECTRIQUES

L'appareil doit être alimenté par un courant de 220-240 V et 50 Hz.

L'appareil est fourni avec une prise Schuko standard. Si la réglementation locale impose une installation fixe ou si la prise fournie ne permet pas une bonne mise à la terre, couper la prise Schuko du câble de l'alimentation électrique.

Lorsque l'appareil est connecté à l'alimentation électrique, il s'allume et démarre automatiquement.

- Quand l'appareil est allumé pour la première fois, il commence à fonctionner conformément aux réglages d'usine.
- Si certains paramètres de contrôle sont modifiés, l'appareil démarrera avec les mêmes réglages des conditions d'arrêt précédentes.

### 6.1. Schéma électrique

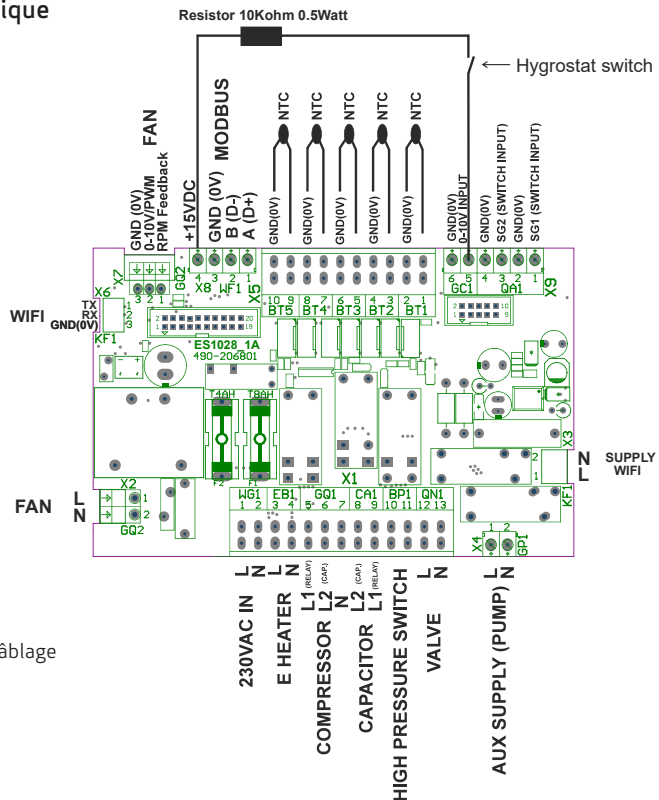


Figure 16 - Schéma de câblage



## 7. CONTRÔLE ET FONCTIONNEMENT

### 7.1. Écran Accueil

L'appareil peut être contrôlé à partir du panneau de contrôle décrit à la figure 17. Tous les principaux modes de fonctionnement, fonctions, points de consigne et informations sur l'appareil sont accessibles à partir de l'écran d'accueil.

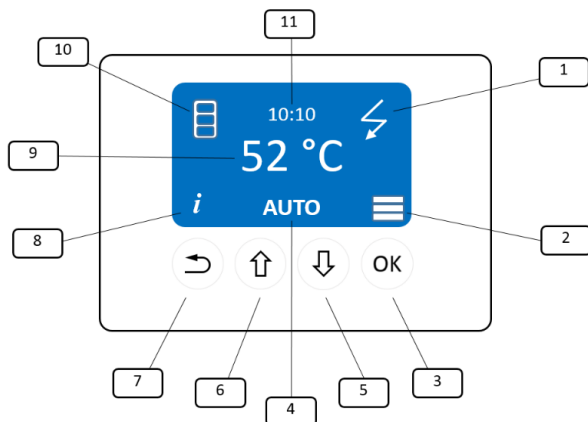





Figure 17 - Écran, panneau de contrôle

- 1 : État de chauffage électrique (ON/OFF)
- 2 : Menu principal (peut être ouvert en appuyant sur **OK**)
- 3 : OK/Enter
- 4 : Mode (Changer avec ↑ ou ↓)
- 5 : Défiler vers le bas
- 6 : Défiler vers le haut
- 7 : Retourner
- 8 : Information (ouvrir avec ↶)
- 9 : Point de consigne de température
- 10 : Fonctionnement de la pompe à chaleur (pompe à chaleur, ventilation, dégivrage)
- 11 : Heure

---

La partie supérieure de l'écran donne des informations sur le fonctionnement de l'appareil, l'heure et le point de consigne de température. Cette partie est passive et elle est changée automatiquement.

La partie inférieure de l'écran est active, ce qui signifie que l'icône sur l'écran contient d'autres éléments de menu. Cette partie est divisée en trois menus :


- MENU INFORMATION (8), accessible en appuyant sur ()
- MENU MODE (4), accessible en appuyant sur () ou ()
- MENU PRINCIPAL (2), accessible en appuyant sur (**OK**)

Le MENU PRINCIPAL est composé de 4 sous-menus :

- Températures
- Fonctions
- Général
- Installateur

Les éléments de menu avec \* sont des fonctions facultatives.

## 7.2. Menu Information

Le menu d'information peut être ouvert en appuyant sur le bouton () de la vue d'accueil. Ce menu donne toutes les informations opérationnelles de l'appareil. Les informations disponibles sont divisées en quatre groupes :

- Températures (T)
- Données collectées sur le fonctionnement et les performances de l'appareil (I)
- L'état des relais de l'appareil (R)
- Les erreurs et les alarmes de l'appareil (Er)

Toutes les informations pouvant être affichées dans le menu d'information sont décrites dans le tableau suivant. Toutes les températures sont en °C.

Classe	Code	Élément du menu	Description
<b>T</b>	T1	T air e	La température de l'air à l'entrée de l'appareil
	T2	T air s	La température de l'évaporateur à la sortie de l'appareil
	T3	T eau h	La température de l'eau à la partie supérieure de l'appareil
	T4	T eau b*	La température de l'eau à la partie inférieure de l'appareil
	T5	T extra*	La température mesurée par le capteur supplémentaire
<b>V</b>	V1	Vent %	La vitesse réelle du ventilateur en %.
	V2	Entrée V*	Le signal d'entrée réel en GC1 (0-10 V) du PV ou de l'hygrostat en volts.
<b>I</b>	I1	Hr PAC	Le nombre total d'heures de fonctionnement du compresseur
	I2	Hr TE	Le nombre total d'heures de fonctionnement du chauffage électrique
	I3	Hr vent	Le nombre total d'heures de fonctionnement du ventilateur
	I4	T moy a	La température moyenne de l'air de l'unité de commande est affichée en °C depuis la dernière réinitialisation.
	I5	T moy e	La température moyenne de l'évaporateur de l'unité de commande est affichée en °C depuis la dernière réinitialisation.
	I6	PAC ON	Le nombre de DÉMARRAGES/ARRÊTS pour toute la durée de vie de l'appareil depuis la dernière réinitialisation
	I7	Wel	La consommation d'électricité instantanée calculée en W depuis la dernière réinitialisation
	I8	MWh el	La consommation d'électricité totale calculée en MWh depuis la dernière réinitialisation
	I9	W th	La capacité de chauffage instantanée calculée est affichée en W
	I10	MWh th	La production totale d'eau chaude calculée est affichée en MWh depuis la dernière réinitialisation.
	I11	EL MWh	La consommation électrique de la résistance électrique en MWh depuis la dernière réinitialisation
<b>R</b>	R1	Suppl*	Le fonctionnement du relais supplémentaire, par exemple pour le fonctionnement d'une pompe de circulation
	R2	Dégivr	Le fonctionnement du relais qui commande l'électrovanne pour la fonction de dégivrage est indiqué
	R3	Vent	La vitesse du ventilateur est indiquée en %
	R4	PAC	Le fonctionnement du compresseur est affiché
	R5	EL	Le fonctionnement du chauffage électrique est affiché

Classe	Code	Élément du menu	Description
Er	Er1	Err1	Le capteur de température T1 est hors de portée
	Er2	Err2	Le capteur de température T2 est hors de portée
	Er3	Err3	Le capteur de température T3 est hors de portée. Si une erreur T3 se produit, l'appareil cesse de chauffer l'eau
	Er4	ErrT4*	Le capteur de température T4 est hors de portée. L'erreur Er4 est ignorée et l'appareil fonctionne normalement
	Er5	ErrT5*	Le capteur de température T5 est hors de portée. L'erreur Er5 est ignorée et l'appareil fonctionne normalement
	Er6	Err HP	Le pressostat s'ouvre lorsque la pression dans le circuit de refroidissement est supérieure à la limite de pression indiquée sur le pressostat haute pression
	Er7	Err Evap	Le capteur de température T2 est au-dessus de T1 - 2 °C pendant plus d'une heure
	Er8	Err C Evap	La température T2 est inférieure à - 25 °C
	Er9	Err H Evap	La température T2 est supérieure à D11 (T évaporateur max)
	Er10	Filter	Remplacer le filtre. L'alarme est affichée sur l'écran principal, mais le fonctionnement de l'appareil n'est pas affecté.

### 7.3. Mode de fonctionnement

Vous pouvez sélectionner différentes façons de chauffer l'eau à partir du panneau de contrôle principal en appuyant sur 5 ou 6 (faites défiler vers le bas ou vers le haut) à partir de l'écran d'accueil.

Les modes de fonctionnement possibles se trouvent dans le tableau suivant :

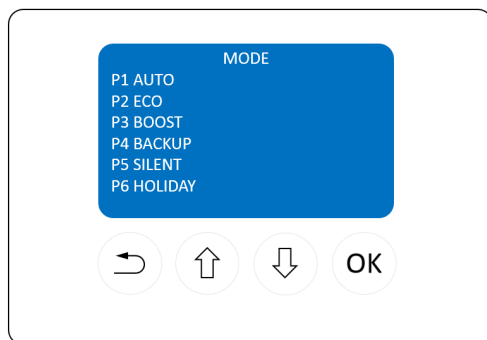


Figure 18 - Modes de fonctionnement

Code	Nom du point de consigne	Description
P1	AUTO	La pompe à chaleur chauffe l'eau normalement en utilisant le fonctionnement de la pompe à chaleur au besoin. L'appareil démarre lorsque la température de l'eau T3 est inférieure de plus de 5 °C à A1 (T AUTO) et s'arrête lorsque cette température est atteinte. Si la température de l'air est en dehors des limites possibles, l'eau est chauffée par le chauffage électrique.
P2	ÉCO	La pompe à chaleur consomme le moins d'énergie possible. La pompe à chaleur a un point de consigne de température de l'eau inférieur A2 (T ÉCO). La pompe à chaleur chauffe l'eau à une température inférieure à celle des autres opérations.
P3	BOOST	La pompe à chaleur et le chauffage électrique fonctionnent simultanément lorsque cela est possible. L'appareil démarre lorsque la température de l'eau T3 est inférieure de plus de 5 °C à A3 (T BOOST) et s'arrête lorsque cette température est atteinte. Si A3 (T BOOST) est supérieure à D33 (T HP max), le compresseur s'arrête lorsque la température D33 (T HP max) est atteinte. Le saut de température restant est réalisé uniquement avec le chauffage électrique.
P4	SECOURS	Ceci est un mode d'urgence. Lorsqu'une erreur se produit, empêchant le fonctionnement de la pompe à chaleur, l'eau ne peut pas être chauffée. L'utilisateur reçoit sur l'écran un message l'invitant à activer le mode SECOURS. En mode SECOURS, l'eau est chauffée par le chauffage électrique à une température inférieure à celle souhaitée. Le contrôle de la légionelle est actif dans tous les cas. L'appareil démarre lorsque la température de l'eau T3 est à plus de 5 °C en dessous de D12 (T SECOURS) et s'arrête lorsque cette température est atteinte.
P5	SILENCE	La vitesse du ventilateur diminue au minimum afin de minimiser l'émission sonore de l'appareil qui fonctionne. L'appareil démarre lorsque la température de l'eau T3 est inférieure de plus de 5 °C à T1 (T AUTO) et s'arrête lorsque cette température est atteinte.
P6	VACANCES	La pompe à chaleur est désactivée et seul l'écran LCD est actif. La pompe à chaleur ne démarre pas lorsque le chauffage de l'eau est nécessaire. Le compresseur est ÉTEINT sauf pendant le contrôle de la LÉGIONELLE dans lequel il peut être activé. Le mode VACANCES est connecté à la fonction de temps de chauffage B4 (Chaud à l'heure). Une fois la période de VACANCES terminée, l'appareil revient au mode de fonctionnement précédent.

Remarque : l'appareil peut être éteint en passant en mode VACANCES.

## 7.4. Menu principal

Entrer dans ce menu nécessite une bonne compréhension du fonctionnement de l'appareil. Il est fortement recommandé de lire et de bien comprendre les descriptions des éléments de menu suivants. La modification de certains de ces points de consigne peut avoir des effets importants sur le fonctionnement et les performances de l'appareil.

Le menu principal est divisé en quatre sections :

- Températures
- Fonctions
- Général
- Installateur

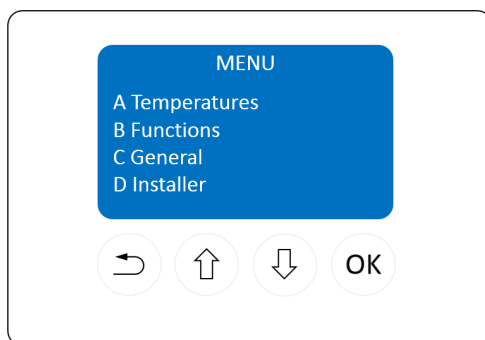


Figure 19 - Menu principal

### 7.4.1. Températures

Les points de consigne de température peuvent être modifiés dans le menu « Températures ». Différents points de consigne de température peuvent être ajustés en fonction du mode de fonctionnement relatif. Toutes les températures sont en °C.

Code	Nom du point de consigne	Description	Plage	Réglage d'usine
A1	T AUTO	Le niveau de température auquel l'appareil chauffe l'eau lorsque le mode AUTO est sélectionné. L'appareil démarre si la température de l'eau dans T3 chute de 5 °C en dessous du point de consigne.	50 - 60	53
A2	T ÉCO	Le niveau de température auquel l'appareil chauffe l'eau lorsque le mode ÉCO est sélectionné. L'appareil démarre si la température de l'eau dans T3 chute de 5 °C en dessous du point de consigne.	50 - 55	50
A3	T BOOST	Le niveau de température auquel l'appareil chauffe l'eau lorsque le mode BOOST est sélectionné. L'appareil démarre si la température de l'eau dans T3 chute de 5 °C en dessous du point de consigne.	50 - 65	55

## 7.4.2. Fonctions

Les fonctions sont similaires aux modes de fonctionnement, mais vous ne pouvez pas y accéder directement à partir de l'écran d'accueil et elles peuvent varier d'un appareil à l'autre. De plus, étant donné que SOLAIRE, SOL et REFROIDIR (appelées fonctions supplémentaires) ne peuvent pas être utilisées simultanément, le choix de ces fonctions doit être effectué à partir du menu Installateur (fonction supplémentaire D26). Dans le menu de fonction, seule une de ces fonctions supplémentaires est normalement affichée. Le menu de fonction est décrit dans le tableau suivant.

Code	Nom du point de consigne	Description	Plage	Réglage d'usine	
B1	OFF	Le ventilateur s'éteint lorsque la pompe à chaleur ne fonctionne pas.	OFF/ Seule vitesse/ 2 Vitesses	OFF	
	Seule vitesse	Le ventilateur fonctionne toujours à une vitesse constante (Vitesse ventilateur B2) lorsque la pompe à chaleur fonctionne et quand elle ne fonctionne pas.			
	2 Vitesses	Le ventilateur fonctionne toujours, mais il fonctionne normalement à une vitesse plus élevée D6 (Vitesse ventilateur AUTO) lorsque la pompe à chaleur commence à fonctionner et à (Vitesse ventilateur B2) lorsqu'elle ne fonctionne pas.			
B2	Vitesse ventilateur	La régulation de la vitesse du ventilateur principal pour la fonction de ventilation. Il existe trois niveaux de ventilation qui peuvent être sélectionnés : FAIBLE D5 (Vitesse ventilateur min), MOYEN D4 (Vitesse ventilateur moyen) HAUTE D3 (Vitesse ventilateur max).	FAIBLE/ MOYEN/ HAUTE	HAUTE	
B3	Heures creuses	Standard	Le tarif réduit permet au chauffage électrique et à la pompe à chaleur de fonctionner uniquement pendant les périodes où les prix de l'électricité sont bas, selon l'élément de menu qui régule le programme du tarif réduit D17/D18 (Heures creuses semaine/week-end). L'appareil ne fonctionne que pendant les heures prédéfinies de la journée. Si la fonction PV (B5) est active, cela permet au chauffage électrique et à la pompe à chaleur de fonctionner en dehors de la période de tarif réduit.	OFF/ STANDARD / OPTIMAL 1 / OPTIMAL 2	OFF
		Optimal 1	Cette fonction permet l'exploitation maximale du prix plus bas de l'électricité pendant les périodes nocturnes entre 00:00 et 05:00.		
		Optimal 2	Cette fonction permet l'exploitation maximale du prix plus bas de l'électricité pendant les périodes nocturnes entre 00:00 et 05:00. Pendant la journée, l'appareil fonctionne conformément aux périodes à bas tarif D17 et D18.		

Code	Nom du point de consigne	Description	Plage	Réglage d'usine
B4	Chaud à l'heure	L'appareil peut être programmée pour fournir de l'eau chaude de 1 à 30 jours à partir du moment où la fonction est activée et le mode VACANCES est sélectionné. L'appareil passe en MODE AUTO après le nombre de jours souhaité. Si OFF est sélectionné, la fonction n'est pas active.	OFF/ON	OFF
B5	OFF*	La fonction PV n'est pas active. Si cette fonction est activée, la pompe à chaleur et le chauffage électrique ne peuvent démarrer que si la tension d'entrée dans GC1 (0-10 V) est supérieure à D20/D21 (Tension PAC PV/TE PV) pendant plus longtemps que D22 (Heure min PV).	OFF/ ÉCO/ STOCK- AGE	OFF
	ÉCO PV*	La fonction PV permet de chauffer l'eau uniquement avec la pompe à chaleur jusqu'à ce que le point de consigne de température défini par le MODE de fonctionnement soit atteint.		
	STOCKAGE PV*	La fonction PV permet le chauffage de l'eau jusqu'à la température maximale tout en donnant la priorité au fonctionnement de la pompe à chaleur si le mode BOOST ou SECOURS n'est pas actif. La pompe à chaleur fonctionne seule jusqu'à ce que la température maximale permise pour le fonctionnement de la pompe à chaleur D33 (T HP max) soit atteinte. Le chauffage électrique ne fonctionne que de D33 à la température maximale admissible D9 (T eau max).		
B6	Solaire*	La fonction Solaire permet à l'eau d'être chauffée par le capteur solaire, activant une pompe à eau commandée par le relais supplémentaire (GP1). La pompe démarre lorsque $T5 > T3 + D24$ (DT solaire min). La pompe s'arrête si la température dans le réservoir dépasse D23 (T solaire max) ou si T5 est inférieure à T3.	ARRÊT/ MARCHE	ARRÊT
B7	Sol*	La fonction de chauffage par le sol active une pompe de circulation externe. Si la température au fond du réservoir T4 (T eau b) est supérieure au menu de réglage D25 (T sol dém), la fonction de chauffage par le sol est activée. Si la température supplémentaire T5 (T extra) est supérieure à la température de chauffage par le sol (T sol B8), la pompe de circulation (relais supplémentaire GP1) s'arrête.	ARRÊT/ MARCHE	ARRÊT



Code	Nom du point de consigne	Description	Plage	Réglage d'usine
B8	T sol*	La température de chauffage par le sol souhaitée en °C avec hystérésis de 1K.	15 - 40	35
B9	Refroidissement*	La fonction de refroidissement peut être activée. Voir le menu d'installation D28 (Refroidissement).	OFF/ON	OFF
B10	T refroidissement*	Le point de consigne de la température de l'air (°C) en dessous duquel la pompe à chaleur s'arrête, lorsque l'appareil est en mode Refroidissement.	10 - 30	21

### 7.4.3. Général

La section générale recueille tous les réglages standard qui ont peu ou pas d'effet sur le fonctionnement de la pompe à chaleur, sauf pour le menu Réinitialiser.

L'activation de la fonction Réinitialiser ramène tous les points de consigne à la valeur de réglage d'usine.

Les points de consigne du menu Général sont décrits dans le tableau ci-dessous

	Nom du point de consigne	Description	Plage	Réglage d'usine
C0	Réinitialités	Les points de consigne dans le menu utilisateur sont réinitialisés. Les paramètres les plus avancés peuvent être réinitialisés uniquement à partir du menu d'installation. Les informations telles que le nombre d'heures du compresseur et du ventilateur ne peuvent pas être réinitialisées.	OFF/ON	OFF
C1	Info	La version du logiciel est affichée.	-	-
C2	Heure	L'heure peut être ajustée ici.	-	-
C3	Date	La date peut être ajustée ici.	-	-
C4	Jour	Le jour de la semaine peut être sélectionné.	-	Lundi
C5	Langue	Plus de langues peuvent être sélectionnées.	-	Anglais
C6	Contraste	La luminosité de l'écran peut être ajustée.	0-10	5

#### 7.4.4. Installateur

Le menu installateur doit être accessible uniquement par un personnel qualifié. Certains points de consigne pouvant être réglés à partir de ce menu peuvent avoir des effets importants sur les performances de l'appareil en fonction du type de mise en service et d'installation. Il devrait y avoir une adéquation entre les points de consigne de l'installateur et le type d'installation afin de maximiser les performances et la durée de vie de l'appareil.

Pour accéder au menu Installateur, un mot de passe à 4 chiffres doit être entré. Le mot de passe est : 2016. Toutes les températures sont exprimées en °C.

Code	Nom du point de consigne	Description	Plage	Réglage d'usine	
D0	Réinitialiser tout	Tous les points de consigne sont réinitialisés aux réglages d'usine d'origine. Le menu Information et les points de consigne de l'installateur sont également modifiés.	OFF/ON	OFF	
D1	Erreur	Les alarmes de l'appareil peuvent être vérifiées ici.	-	-	
D2	Modbus	D2.0 Adresse	Adresse Modbus. L'adresse Modbus peut être sélectionnée entre 1 et 247.	1-247	30
		D2.1 Débit en bauds	Vitesse de transmission Modbus. La vitesse de transmission Modbus peut être sélectionnée entre 19200 et 9600.	9600/19200	19200
		D2.2 Parité	Parité Modbus. La parité modbus peut être choisie entre Pair ou Impair ou être désactivée.	Even/Odd/None	Even
		D2.3 Modifier	Modification Modbus. Si cette fonction est activée, il est possible de modifier les points de consigne réservés pour le développement à l'aide d'un enregistreur de données.	OFF/ON	ON
D3	Vitesse ventilateur max	La vitesse maximale du ventilateur (%) peut être réglée. C'est la limite la plus élevée à laquelle le ventilateur peut fonctionner à la fois lorsque la fonction de ventilation est active et lorsque la pompe à chaleur fonctionne normal.	0-100	70 (extérieur)	
D4	Vitesse ventilateur moyen	La vitesse moyenne du ventilateur (%) peut être ajustée.	0-100	50 (extérieur)	
D5	Vitesse ventilateur min	La vitesse minimale du ventilateur (%) peut être ajustée.	0-100	40 (extérieur)	
D6	Vitesse ventilateur AUTO	La vitesse automatique du ventilateur (%) lorsque la pompe à chaleur fonctionne en mode AUTO et ÉCO peut être réglée. Ceci est une valeur nominale alors que la vitesse du ventilateur peut automatiquement augmenter selon des conditions de fonctionnement.	0-100	57 (intérieur)/48 (extérieur)	

Code	Nom du point de consigne	Description	Plage	Réglage d'usine
D7	T air min	La température minimale d'air autorisée pendant le fonctionnement de la pompe à chaleur peut être réglée ici. Si T1 est inférieur à la température minimale d'air, le chauffage électrique démarre et fonctionne seul jusqu'à ce que le point de consigne soit atteint. (Même si la température de l'air augmente pendant ce temps).	(-7) - (+10)	-7
D8	T air max	La température maximale d'air autorisée pendant le fonctionnement de la pompe à chaleur peut être réglée ici.	30-40	40
D9	T eau max	La température maximale autorisée dans le réservoir.	55-65	65
D10	T arrêt dégivrage	La température de T2 à laquelle la fonction de dégivrage s'arrête. La fonction de dégivrage est automatique et ne se produit pas plus d'une fois par heure très souvent.	0-10	4
D11	T évaporateur max	La température maximale de l'évaporateur autorisée pendant le fonctionnement de la pompe à chaleur peut être réglée ici. Si T2 a une température plus élevée que le point de consigne, utilisez un chauffage électrique. Cette fonction est active 10 minutes après le démarrage du compresseur.	10-40	30
D12	T Secours	La température de l'eau à laquelle l'appareil arrête le mode de secours avec seulement le chauffage électrique.	0-65	35
D13	Légionelle	La fonction de la légionelle peut être activée. La fonction de la légionelle n'allume pas la pompe à chaleur, mais continue simplement le cycle de chauffage jusqu'à une température plus élevée D14 (T légionelle). L'utilisation de la légionelle ne fonctionne qu'avec la pompe à chaleur jusqu'à 60 °C. Le saut de température restant est réalisé avec le chauffage électrique seul.	OFF/ON	OFF
D14	T légionelle	Le point de consigne de température de la légionelle peut être réglé.	60-65	60
D15	Date légionelle	Le jour de la semaine de la légionelle peut être réglé	Lundi / dimanche	Dimanche

Code	Nom du point de consigne	Description	Plage	Réglage d'usine
D16	Fonctionnement forcé	Le fonctionnement forcé de la pompe à chaleur peut être activé ici. La pompe à chaleur démarre même s'il n'y a pas besoin d'eau chaude. Lorsque la température maximale autorisée par la pompe à chaleur est atteinte, l'appareil s'arrête. Cette fonction est à utiliser à des fins de test. Il redevient OFF à la fin d'un cycle de chauffage.	OFF/ON	OFF
D17	Heures creuses semaine	L'heure de début et de fin de la période de tarif réduit d'électricité pour les jours de la semaine. Trois périodes peuvent être sélectionnées.	0-23 0-23 0-23	0 0 0
D18	Heures creuses week-end	L'heure de début et de fin de la période de tarif réduit d'électricité pour les week-ends. Trois périodes peuvent être sélectionnées.	0-23 0-23 0-23	0 0 0
D19	Heure d'été	L'heure d'été peut être désactivée.	OFF/ON	ON
D20	Tension PAC PV*	La tension minimale (V) requise pour démarrer le HP lorsque la fonction PV est active.	0-10	0
D21	Tension TE PV*	La tension minimale (V) requise pour démarrer le chauffage électrique lorsque la fonction PV est active.	0-10	0
D22	Heure min PV*	Le temps minimal (minutes) pendant lequel la tension d'entrée du panneau PV doit être supérieure au point de consigne D20/D21 (Tension PAC PV/TE PV) pour démarrer le chauffage électrique ou la pompe à chaleur lorsque la fonction PV est active. D22 règle également le temps de fonctionnement minimal de la pompe à chaleur lorsqu'elle est démarrée par la fonction PV.	1-120	15
D23	T solaire max*	La température maximale autorisée (°C) dans le capteur solaire.	55-89	89
D24	DT solaire min*	La différence de température minimale (°C) entre le capteur solaire et le réservoir.	1-5	5
D25	T sol dém*	La température (°C) qui doit être dans le réservoir pour permettre à la fonction de sol d'être active avec une hystérésis de 1K.	25-45	35

Code	Nom du point de consigne	Description	Plage	Réglage d'usine
D26	Fonction supplémentaire*	La fonction supplémentaire souhaitée est sélectionnée ici. Les fonctions possibles sont Solaire, Sol ou Refroidissement. Une fois la fonction activée, passez au menu de fonction et réglez le point de consigne comme vous le souhaitez.	OFF/ Solaire/ Sol/ Refroidissement	OFF
D27	SG Ready	La fonction compatible avec SG peut être activée par l'installateur ici. Trois modes possibles peuvent être sélectionnés. Cette fonction permet le démarrage de la pompe à chaleur depuis un accès externe (voir QA1 sur la figure 16). La fonction compatible avec SG n'est pas active s'il n'y a pas d'entrée externe (SG1 OFF, SG2 OFF).	OFF/ Renforcement SG/ Éco SG/ Bloc SG	OFF
	(SG BOOST)*	La pompe à chaleur et le chauffage électrique doivent démarrer si la température maximale d'eau autorisée dans le réservoir n'est pas atteinte. La pompe à chaleur et le chauffage électrique sont tous deux forcés à fonctionner (SG1 ON et SG2 ON).		
	(ÉCO SG)*	La pompe à chaleur fonctionne en minimisant les coûts, seule la pompe à chaleur est activée (SG1 OFF, SG2 ON).		
	(BLOC SG)*	L'appareil peut être arrêté même s'il y a un besoin en eau chaude (SG1 ON, SG2 OFF).		
D28	Refroidissement	Le ventilateur et la pompe à chaleur fonctionnent jusqu'à ce que la température supplémentaire T5 de la salle soit inférieure à un certain seuil. La température de l'eau ne peut atteindre que la température maximale autorisée dans le réservoir D33 (T PAC max). La fonction de refroidissement active un volet à trois voies, qui dirige l'air d'échappement froid vers une salle exigeant un refroidissement. Les deux fonctions actionnent le volet dans des directions opposées.	Refroidir1/ Refroidir2	Refroidir 1
	Refroidir 2*	Refroidissement 1 (2). Si la T5 est supérieure à la température de refroidissement B10, le relais supplémentaire qui actionne le volet (GP1) passe sur ON (OFF). Si la T5 est inférieure à B10 (T refroidissement), le relais supplémentaire qui actionne le volet (GP1) passe sur OFF (ON).		

Code	Nom du point de consigne	Description	Plage	Réglage d'usine
D29	OFF*	Fonctionnement normal.	OFF/ Hygrostat/ Vent max/ Start/Stop	OFF
	Hygrostat*	Le ventilateur fonctionne toujours conformément au signal d'entrée dans GC1 (0-10 V) depuis un hygrostat externe, un capteur de CO <sub>2</sub> ou des appareils similaires. 1. Si la tension est comprise entre 0 et 3,0 V, la vitesse du ventilateur est D5 (Vitesse ventilateur min). 2. Si la tension est comprise entre 3,0 et 8,0 V, la vitesse du ventilateur est D4 (Vitesse ventilateur moyen). 3. Si la tension est supérieure à 8 V, la vitesse du ventilateur est D3 (Vitesse ventilateur max).		
	Vent max*	Si la fonction de ventilation est déjà sélectionnée, un signal supérieur de 2 V à GC1 entraîne un débit d'air maximal.		
	Start/Stop*	Si GC1 reçoit un signal supérieur à 2 V, le fonctionnement de l'appareil s'arrête.		
D30	Tempo filtre	La fonction de filtre est activée (ON) ou désactivée (OFF).	OFF/ON	OFF
D31	Heure temp filtre	Si la fonction de filtre est activée, le minuteur du filtre peut être sélectionné. Ce point de consigne détermine le nombre de mois après lequel l'alarme de filtre est affichée.	0-12	3
D32	Réinitialiser filtre	Une fois le filtre à air remplacé, activez cette fonction pour réinitialiser le minuteur de filtre.	OFF/ON	OFF
D33	TPAC max	La température maximale de l'eau pouvant être atteinte par la pompe à chaleur en °C.	50-65	60

## 7.5. Dégivrage

Lorsque la température d'évaporation (T2) descend en dessous de 0 °C, l'évaporateur commence à accumuler de la glace sur ses ailettes. Afin de maintenir la fiabilité et les performances de l'appareil, une opération de dégivrage automatique est activée.

Le dégivrage peut avoir lieu entre 60 et 120 minutes après le dernier dégivrage ou depuis le dernier moment où la température d'évaporation était supérieure à 0 °C.

Le dégivrage peut se produire en utilisant deux méthodes différentes selon les conditions de l'air d'entrée.

- 1) Si la température de l'air est supérieure à 4 °C, le dégivrage se produit en faisant fonctionner le compresseur et le ventilateur en même temps. Le ventilateur tourne à la vitesse D3 (vitesse maximale du ventilateur).
- 2) Si la température de l'air est inférieure à 4 °C, le dégivrage se produit en faisant fonctionner le compresseur et en arrêtant le ventilateur.

Avant la fin du dégivrage, le ventilateur s'arrête pendant une courte période pour permettre à l'excès d'eau dans l'appareil de s'échapper via le tuyau d'évacuation du condensat. Le dégivrage s'arrête automatiquement lorsque la température de l'évaporateur (T2) devient supérieure au point de consigne (D10).

## 7.6. Fonction photovoltaïque

La pompe à chaleur pour la production d'eau chaude (DHWHP) peut être commandée à l'aide d'un signal provenant d'un convertisseur solaire photovoltaïque (PV) ou d'un compteur d'énergie, soit comme un simple démarrage/arrêt via un contact libre potentiel ou par un signal variable.

La figure 20 représente les configurations d'installation possibles avec ou sans compteur d'énergie.

En utilisant l'option de signal variable, une certaine sortie (CC ou mA) de l'onduleur (PV) ou du compteur d'énergie correspond à une quantité donnée de puissance excédentaire à utiliser dans la DHWHP. Cette puissance excédentaire peut être utilisée pour activer le thermoplongeur électrique, la pompe à chaleur (HP) ou les deux.

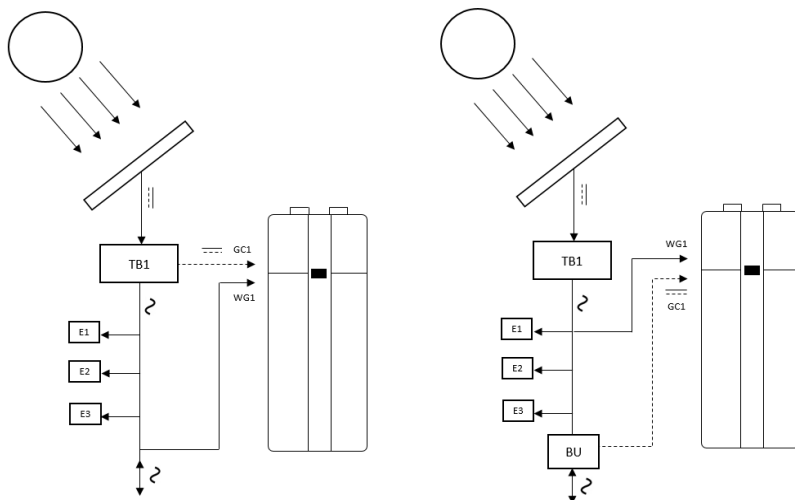


Figure 20 - Installation PV 1 : signal de commande de l'onduleur. Installation PV 2 : signal de commande du compteur d'énergie.

---

TB1 : Onduleur CC/CA  
BU : Compteur d'énergie  
E1-2-3 : Charges électriques  
WG1 : Alimentation électrique de la pompe à chaleur  
GC1 : Signal d'entrée de la fonction photovoltaïque (0-10 VCC, 0-3 VCC, 4-20 mA).

## 7.7. Dispositifs de sécurité

### 7.7.1. Pressostat haute pression

Afin de s'assurer que le compresseur ne fonctionne pas au-delà de son enveloppe de fonctionnement, il existe un pressostat haute pression intégré qui arrête le compresseur lorsque la pression dans le circuit de refroidissement devient trop élevée. Le pressostat arrête le compresseur si la pression dépasse 2,0 MPa.

Pour redémarrer l'appareil, l'alimentation doit être coupée et rallumée.

### 7.7.2. Disjoncteurs de sécurité

En cas de défaillance du thermoplongeur électrique, les disjoncteurs de sécurité éteindront l'appareil. Si la valeur de consigne (80 °C) est dépassée, le thermoplongeur électrique se déconnecte. Le thermoplongeur électrique peut être réactivé lorsque la température est inférieure à 80 °C.



Pour ce faire, l'alimentation de l'appareil doit être coupée et le panneau avant démonté. Ensuite, les boutons de réinitialisation au centre des disjoncteurs peuvent être pressés. Ceci doit uniquement être effectué par un personnel qualifié.

De plus, un disjoncteur de sécurité thermique supplémentaire arrête le compresseur dans le cas où la surface du compresseur atteint des températures supérieures à 160 °C

### 7.7.3. Alarmes

Alarme	Signification	Raisons possibles	Solutions possibles
Er1, Er2, Er3, Er4, Er5	Capteurs de température hors de portée	Le capteur de température T1, T2, T3, T4* ou T5* est défectueux ou non connecté au PCB	Assurez-vous que le capteur soit connecté au PCB
			Remplacez le capteur de température
Er- Err HP	Pressostat haute pression	Haute pression dans le système de refroidissement	Réduisez le point de consigne de température d'eau
		Le pressostat haute pression BP1 est défectueux ou n'est pas connecté au PCB	Réduisez la vitesse maximale du ventilateur dans le menu d'installation  Composant de remplacement
Er 7 - Err Evap / Er9 - Err H Evap	Température élevée de l'évaporateur	Mauvaise position du capteur de température	Assurez-vous que T2 soit positionné dans l'évaporateur
		Fuite de réfrigérant	Réparez les fuites et chargez le réfrigérant
Er- Err C Evap	Faible température d'évaporation	Ventilateur à fonctionnement inapproprié	Assurez-vous que le ventilateur soit connecté au PCB ou remplacez le composant
		Faible débit d'air	Augmentez la vitesse minimale du ventilateur dans le menu d'installation
		Faible température d'entrée d'air T1	Augmentez la température minimale d'air dans le menu d'installation
Er10 - Filtre	Changer le filtre	Remplacer le filtre à air	

## 8. MAINTENANCE

---

Veillez respecter les règles et réglementations locales concernant l'inspection périodique potentielle de la pompe à chaleur par un personnel qualifié.

### 8.1. Exigences environnementales

Lors de la réparation ou du démontage de la pompe à chaleur pour la production d'eau chaude sanitaire, veuillez respecter les réglementations environnementales et les exigences légales en matière de recyclage et d'élimination des matériaux.

### 8.2. Système de refroidissement et ventilateur

L'entretien consiste principalement à nettoyer l'évaporateur si aucun filtre à air n'est installé.

Retirez la plaque supérieure de l'appareil. Déplacez les câbles de la partie supérieure du boîtier EPS. Retirez la partie supérieure du boîtier EPS de l'appareil. Nettoyez l'évaporateur et le ventilateur à l'aide d'un pinceau ou d'un goupillon.

Soyez prudent quand vous utilisez un spray nettoyant. Il peut contenir des produits chimiques qui peuvent endommager les pièces d'EPS. En cas de doute, vérifiez le spray sur un petit EPS.

Veillez à ne pas retirer les poids d'équilibrage sur la roue du ventilateur pendant ce processus, car cela entraînerait un déséquilibre du ventilateur et entraînerait un niveau de bruit plus élevé ainsi que l'usure du ventilateur.

### 8.3. Condensation et évacuation des condensats

Lors de l'inspection et du nettoyage du ventilateur, veuillez retirer la poussière accumulée sur le drain d'évacuation des condensats.

Versez un peu d'eau dans la moitié inférieure de la partie EPS et vérifiez si l'eau s'écoule librement. Sinon, le drain doit être nettoyé.

---

## 8.4. Circulation d'eau et réservoir d'eau

### 8.4.1. Soupape de décompression

Votre installateur doit poser une soupape de décompression près de la connexion d'eau froide sur le ballon d'eau chaude afin de protéger le réservoir d'eau contre les pressions excessives lorsque l'eau domestique se dilate pendant le processus de chauffage.

La soupape de retenue (clapet anti-retour), qui est installée devant la soupape de décompression sur le tuyau d'eau froide, empêche l'eau du réservoir de refluer dans le tuyau d'eau froide. Par conséquent, la pression dans le réservoir d'eau augmente jusqu'au réglage maximum de la soupape de décompression et cette dernière s'ouvre. L'eau redondante se décharge. Si la soupape de décompression ne s'ouvre pas, le réservoir d'eau éclatera.

La soupape de décompression doit être vérifiée régulièrement pour éliminer les dépôts calcaires et pour s'assurer qu'elle n'est pas bloquée. Elle est testée en appuyant sur le levier / en tournant la poignée sur la soupape de décompression tout en vérifiant que l'eau se décharge. Les dommages dus à une soupape de décompression défectueuse ne sont pas couverts par la garantie.

Veillez noter que l'eau peut s'échauffer et s'écouler du tuyau de refoulement de la soupape de décompression.

### 8.4.2. Anode

Afin d'empêcher la corrosion du réservoir d'eau chaude émaillé, une anode de magnésium est installée derrière le panneau avant dans la moitié supérieure du réservoir d'eau. L'anode a une durée de vie d'environ 2-5 ans en fonction de la qualité de l'eau. Il est recommandé d'inspecter l'anode chaque année.

- 1) Débranchez l'alimentation électrique ou la fiche secteur.
- 2) Retirez le couvercle avant en plastique. Cela permet l'accès à l'anode.
- 3) Débranchez la connexion filaire entre l'anode et le réservoir (voir les photos ci-dessous).
- 4) Insérez un multimètre (plage mA) entre l'anode et le réservoir. Courant d'anode > 0,3 mA : L'anode est active et ok. Courant d'anode < 0,3 mA : L'anode doit être vérifiée et éventuellement remplacée.
- 5) Branchez à nouveau le fil de connexion entre l'anode et le réservoir. Fermez le couvercle avant et allumez l'appareil.

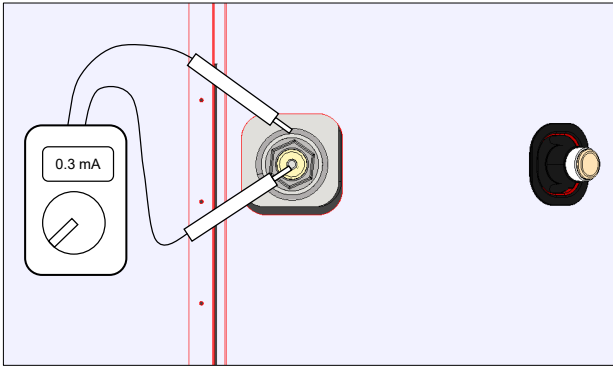


Figure 22 - Contrôle de l'anode

Veuillez noter que l'eau doit être chauffée à des températures de fonctionnement au moins une fois avant que l'essai ci-dessus ne puisse être effectué.

Pour remplacer l'anode, il faut :

- Fermer l'entrée d'eau froide.
- Raccorder un tuyau à la vanne de vidange afin que l'eau du réservoir d'eau puisse s'écouler dans le drain le plus proche.
- Ouvrir un point de prise d'eau chaude (pour éviter le vide dans le réservoir d'eau).
- Lorsque le niveau d'eau dans le réservoir est inférieur à l'anode, elle peut être retirée pour inspection et remplacement.

La vérification et le remplacement de l'anode ne doivent être effectués que par un personnel qualifié.



## 9. DÉMONTAGE ET MISE HORS SERVICE

---

Les opérations suivantes doivent être effectuées pendant la mise hors service :

- Débranchez l'appareil du secteur, c'est-à-dire retirez les câbles électriques.
- Fermez l'arrivée d'eau froide et fixez un tuyau à la vanne de vidange, de sorte que l'eau du réservoir puisse s'écouler vers le drain le plus proche.
- Enlevez les conduites d'eau et de chauffage.
- Enlevez les conduits d'air et fermez tous les volets d'air d'alimentation et d'extraction de sorte qu'il ne se forme pas de condensation dans les conduits.

L'appareil doit être mis hors service de la manière la plus écologique possible. Pendant la mise au rebut du produit, veuillez respecter les règlements locaux en matière de gestion des déchets communaux.



## 10. DÉPANNAGE

---

En outre, avant de contacter un installateur, veuillez répondre aux questions suivantes :

- L'alimentation en eau froide est-elle ouverte ?
- Le nettoyage périodique de l'évaporateur, du drain d'évacuation des condensats et du ventilateur a-t-il été effectué comme décrit dans la section de maintenance ?
- L'un des dispositifs de sécurité a-t-il désactivé la pompe à chaleur / le thermoplongeur électrique ?
- Un court-circuit externe des bornes a-t-il désactivé la pompe à chaleur ?
- La réinitialisation d'usine a-t-elle été testée ?
- Si ce n'est pas l'une des erreurs ci-dessus, veuillez contacter :

Dans la période de garantie (0-2 ans) : L'installateur, chez qui l'appareil a été acheté.

Après la période de garantie (> 2 ans) : L'installateur chez qui l'appareil a été acheté ou les partenaires du fabricant.

Veuillez apprêter les données de la plaque signalétique (plaque d'argent sur l'appareil).



Problème	Raisons possibles	Solution possible
Le produit ne fournit pas d'eau chaude	L'appareil n'est pas connecté à l'alimentation électrique	Assurez-vous que l'écran soit allumé
	Les alarmes du contrôleur arrêtent le fonctionnement de l'appareil	Vérifiez les alarmes dans le menu Info Er
	Points de consigne de basse température de l'eau	Augmentez tous les points de consigne de température dans le menu A Températures.
	Faible débit d'air dans l'évaporateur	Nettoyez l'évaporateur et les conduits d'air.
	Le ventilateur ne fonctionne pas	Assurez-vous que le ventilateur soit connecté au PCB ou remplacez le composant.
	La fonction compatible avec SG est active	Désactivez la fonction compatible avec SG.
	L'interrupteur de sécurité thermique FN1 active et désactive l'alimentation électrique du chauffage électrique	Rétablissez les conditions d'origine de l'interrupteur de sécurité thermique FN1.
Émissions sonores élevées	Vitesse maximale de ventilateur trop élevée	Réduisez la vitesse maximale du ventilateur dans le menu d'installation Activez le mode SILENCE.
	Obstruction des conduits d'air.	Retirez l'obstruction.
	Saleté sur le ventilateur ou l'évaporateur.	Nettoyez l'évaporateur et le ventilateur. N'utilisez pas de spray nettoyant qui pourrait endommager le boîtier EPS.
	Vibration des composants	Assurez-vous que tous les composants comme le compresseur et l'électrovanne soient bien fixés.

## 13. INFORMATIONS SUR LE PRODUIT ET L'INSTALLATEUR

---

Modèle installé : \_\_\_\_\_

Numéro de série : \_\_\_\_\_

Accessoires : \_\_\_\_\_

### **Installateurs**

**Installation de tuyau** \_\_\_\_\_

Date : \_\_\_\_\_

Société : \_\_\_\_\_

Nom : \_\_\_\_\_

Numéro de téléphone : \_\_\_\_\_

### **Installation électrique**

Date : \_\_\_\_\_

Société : \_\_\_\_\_

Nom : \_\_\_\_\_

Numéro de téléphone : \_\_\_\_\_

### **Mise en service**

Date : \_\_\_\_\_

Société : \_\_\_\_\_

Nom : \_\_\_\_\_

Numéro de téléphone : \_\_\_\_\_





NIBE Wärmetechnik  
c/o ait Schweiz AG  
Industriepark  
CH-6246 Altishofen

[info@nibe.ch](mailto:info@nibe.ch)  
[www.nibe.ch](http://www.nibe.ch)