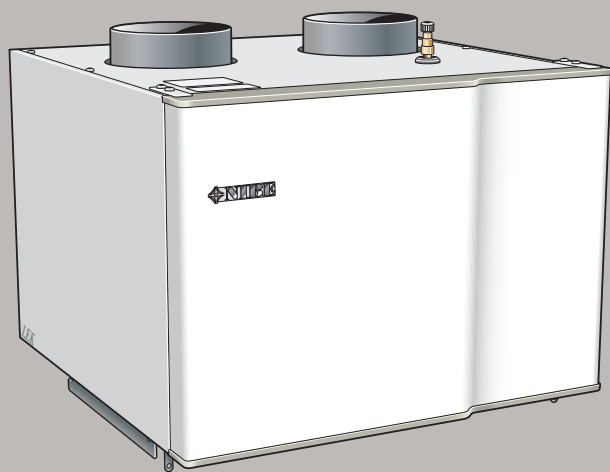
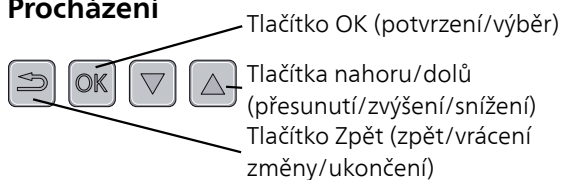


Ventilační tepelné čerpadlo pro přípravu teplé vody NIBE F130



Stručný návod

Procházení



Podrobné vysvětlení funkcí tlačítek najdete na str. 23.

Procházení nabídkami a nastavování různých parametrů je popsáno na str. 24.

Zvyšte objem teplé vody



Chcete-li dočasně zvětšit množství teplé vody, nejprve stisknutím tlačítka dolů označte nabídku 2 (kapku vody) a potom dvakrát stiskněte tlačítko OK. Více informací o nastavení najdete na str. 26.

V případě poruchy funkčnosti

Dojde-li k jakékoliv poruše funkčnosti, zde je několik opatření, která můžete provést, než se obrátíte na instalačního technika. Viz str. 32 s pokyny.

Obsah

1	<i>Důležité informace</i>	4	7	<i>Ovládání - úvod</i>	23
	Bezpečnostní informace	4		Zobrazovací jednotka	23
	Symbyly	4		Systém nabídek	23
	Značení	4			
	Sériové číslo	4	8	<i>Ovládání - nabídky</i>	25
	Likvidace	4		Nabídka 1 - větrání	25
	Prohlídka instalace	5		Nabídka 2 - TEPLÁ VODA	26
2	<i>Dodání a manipulace</i>	6		Nabídka 3 - INFORMACE	28
	Přeprava	6		Nabídka 4 - MŮJ SYSTÉM	29
	Montáž	6		Nabídka 5 - SERVIS	30
	Dodané součásti	7	9	<i>Poruchy funkčnosti</i>	32
	Odstranění krytů	8		Informační nabídka	32
				Řešení alarmů	32
3	<i>Konstrukce tepelného čerpadla</i>	9	10	<i>Příslušenství</i>	34
	Umístění součástí	9		Ohřívač vody	34
	Seznam součástí	10		Horní skříň	34
4	<i>Připojení potrubí a vzduchu</i>	11	11	<i>Technické údaje</i>	35
	Všeobecné potrubní přípojky	11		Rozměry a připojení	35
	Rozměry a připojení	12		Technické specifikace	36
	Montáž	13		Energetické značení	37
	Připojení studené a teplé vody	14		Schéma elektrického zapojení	38
	Alternativní instalace	14			
	Všeobecné připojení větrání	16		<i>Rejstřík</i>	39
	Rozměry a připojení větrání	16			
	Průtok větrání (odpadní vzduch)	17		<i>Kontaktní informace</i>	43
	Seřizování větrání (odpadní vzduch)	17			
5	<i>Elektrické zapojení</i>	18			
	Všeobecné informace	18			
	Připojení	18			
	Připojení doplňků	20			
6	<i>Uvádění do provozu a seřizování</i>	21			
	Přípravy	21			
	Plnění a odvzdušňování	21			
	Spuštění a prohlídka	21			

1 Důležité informace

Bezpečnostní informace

Tato příručka popisuje instalační a servisní postupy, které musí provádět odborníci.

Tato příručka musí zůstat u zákazníka.

Tento spotřebič mohou používat děti starší 8 let a osoby s omezenými fyzickými, smyslovými nebo mentálními schopnostmi nebo s nedostatečnými zkušenostmi a znalostmi za předpokladu, že mají zajištěn dohled nebo byly poučeny o bezpečném používání spotřebiče a chápou související rizika. Děti si nesmějí hrát se spotřebičem. Bez dozoru nesmějí provádět čištění ani uživatelskou údržbu.

Výrobce si vyhrazuje právo k technickým změnám a ke změnám vzhledu.

©NIBE 2019.

Symbols



UPOZORNĚNÍ!

Tento symbol označuje nebezpečí pro osobu nebo stroj.



POZOR!

Tento symbol označuje důležité informace o tom, co byste měli brát v úvahu při instalaci nebo údržbě systému.



TIP

Tento symbol označuje tipy, které vám usnadní používání výrobku.

Značení

CE Symbol CE je povinný pro většinu výrobků prodávaných v EU bez ohledu na to, kde se vyrábějí.

IP21 Klasifikace krytí elektrotechnického zařízení.



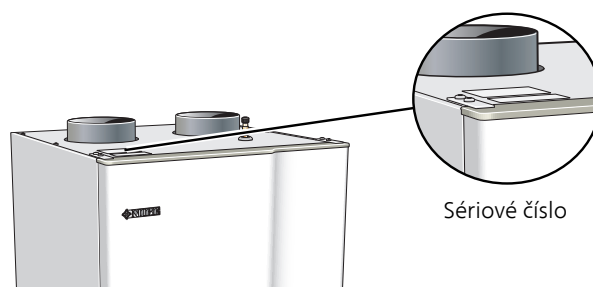
Přečtěte si uživatelskou příručku.



Přečtěte si instalační příručku.

Sériové číslo

Sériové číslo najdete v levé horní části F130.



POZOR!

Sériové číslo produktu (14 číslic) budete potřebovat pro servis a technickou podporu.

Likvidace



Likvidaci obalu svěřte instalačnímu technikovi, který instaloval výrobek, nebo speciálním sběrnám.



Nevyhazujte použité výrobky do běžného domovního odpadu. Musí se likvidovat ve speciálních sběrnách nebo u prodejce, který podporuje tento typ služby.

Nesprávná likvidace výrobku ze strany uživatele má za následek správní sankce podle platných zákonů.

Prohlídka instalace

Platné předpisy vyžadují prohlídku topného systému před uvedením do provozu. Tuto prohlídku musí provést osoba s náležitou kvalifikací.

✓	Popis	Poznámky	Podpis	Datum
	Větrání, odpadní vzduch (str. 14)			
	Nastavení průtoku větrání			
	Filtr odpadního vzduchu			
	Větrání, okolní vzduch (str. 15)			
	Pokles tlaku v systému			
	Teplá voda			
	Odvzdušnění systému			
	Elektroinstalace (str. 18)			
	Připojené napájení 230 V			
	Pojistky			
	Proudový chránič			
	Různé			
	Typ systému			

2 Dodání a manipulace

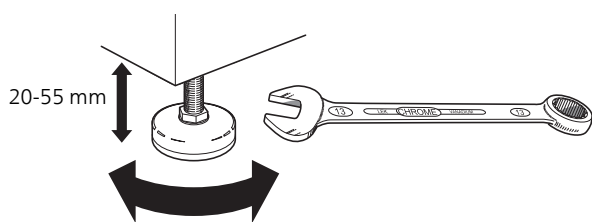
Přeprava

F130 se musí přepravovat svisle a uložit na suché místo.

Montáž

- F130 se instaluje samostatně na konzoly nebo na vhodný rovný povrch. Hluk z ventilátoru a kompresoru se může přenášet do konzol nebo povrchu, na kterém stojí F130. Pomocí nastavitelných noh vyrovnejte výrobek ve vodorovné rovině do stabilní polohy.

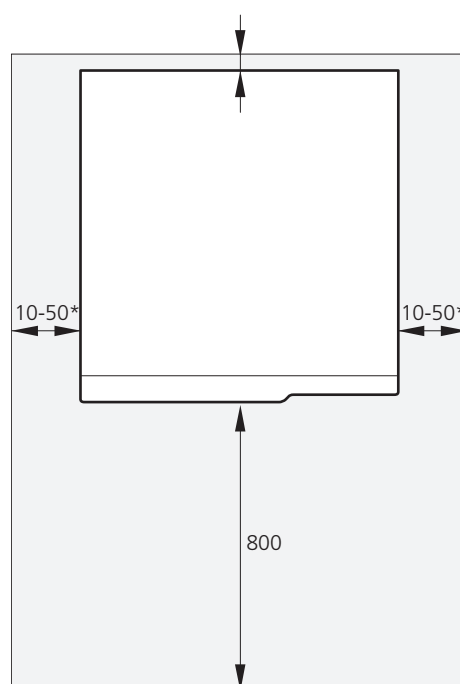
Povrch podlahy je důležitý, protože z F130 vytéká voda. Doporučuje se voděodolná podlaha nebo podlahová membrána.



- Bylo by vhodné, aby bylo místo, do kterého se umísťuje tepelné čerpadlo, vybaveno podlahovou výpustí, protože z F130 vytéká voda.
- F130 musí být umístěn zadní stranou ke stěně. Nainstalujte konzoly nebo umístěte F130 zadní stranou k obvodové zdi, v ideálním případě do místnosti, ve které nezáleží na hlučnosti, abyste vyloučili problémy. Není-li to možné, neumísťujte ho ke stěně ložnice nebo jiné místnosti, v níž by mohla hlučnost představovat problém.
- Stěny místností citlivých na hluk by se měly opatřit zvukovou izolací bez ohledu na umístění jednotky.
- Potrubí vedte tak, aby nebylo připevněno k vnitřní stěně ložnice nebo obývacího pokoje.

INSTALAČNÍ PROSTOR

Před výrobkem nechte 800 mm volného místa. Nechte volné místo mezi F130 a stěnou/jiným strojním zařízením/výstrojí/kabely/potrubím atd. Doporučuje se nechat alespoň 10 mm volného místa, aby se snížilo riziko hluku a jakéhokoli šíření vibrací.



* V závislosti na tom, zda lze odstranit panely.



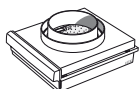
UPOZORNĚNÍ!

Ujistěte se, že nad F130 je dost místa (300 mm) na instalaci ventilačního potrubí.

Dodané součásti



Tlumič



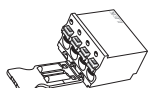
Filtrační vložka



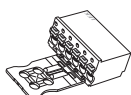
Přípojka vzduchu



Škrticí vložka Ø 22 mm



Čtyřkolíková svorkovnice



Šestikolíkový konektor čidla



Vypouštěcí hadice Ø 20 mm

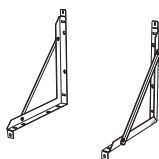
Délka 2200 mm



2 čidla



Displej



2 konzoly

6 šroubů



6 matic

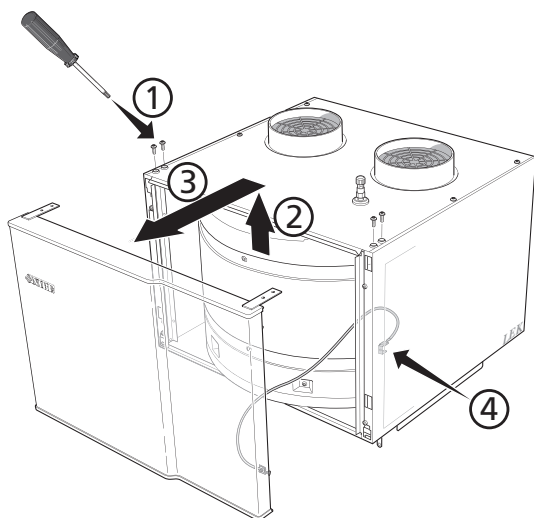
4 podložky

UMÍSTĚNÍ

Sada dodaných položek je umístěna na horní straně výrobku.

Odstranění krytů

PŘEDNÍ KRYT



1. Povolte šrouby, které drží desku nad F130.
2. Vysuňte kryt nahoru a přitáhněte ho k sobě.
3. Přitáhněte kryt k sobě.

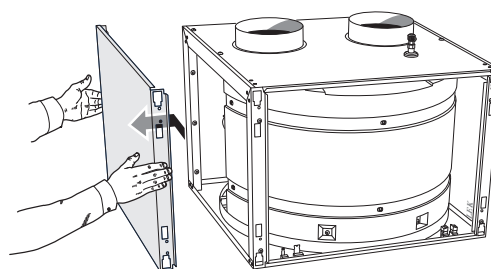
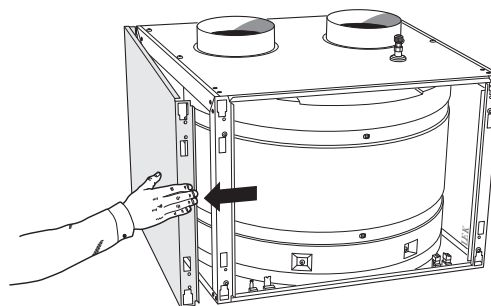
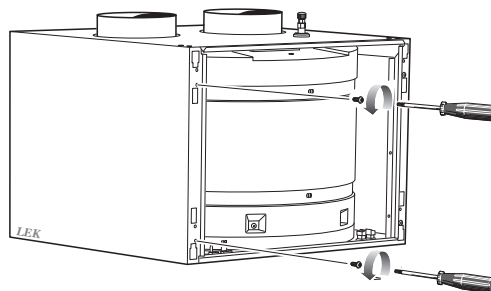


UPOZORNĚNÍ!

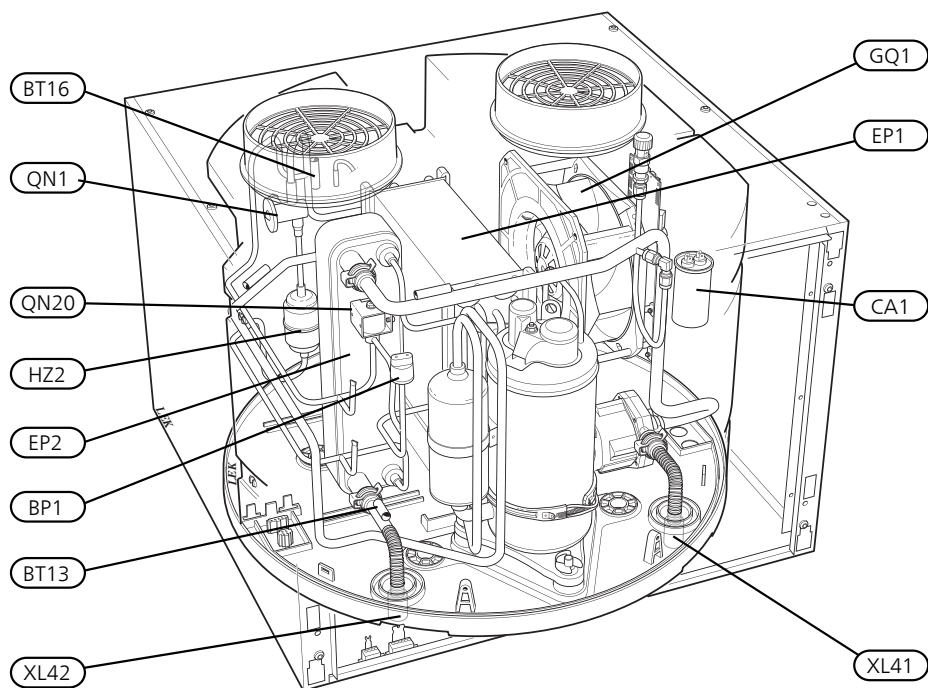
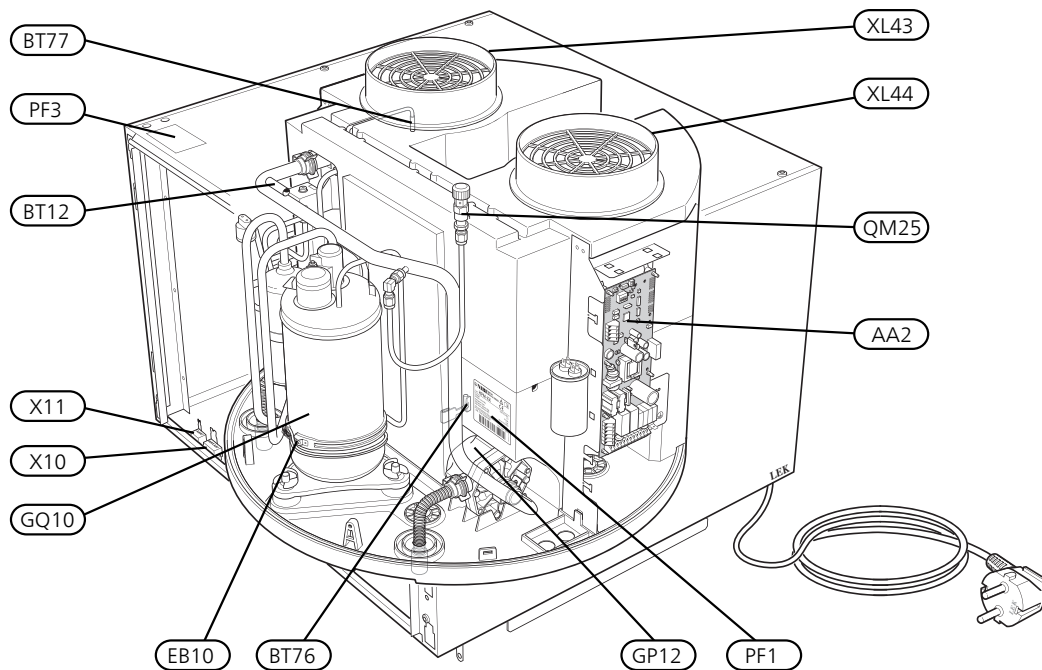
Ve víku je nainstalován uzemňovací kabel, proto ho lze zdvihnout pouze do výšky 35 cm. Pokud je nutné víko úplně odstranit, kabel se musí odpojit.

BOČNÍ PANELY

1. Odšroubujte šrouby na okraji.
2. Mírně pootočte kryt.
3. Posuňte boční kryt ven a dozadu.
4. Montáž se provádí v opačném pořadí.



Umístění součástí



Seznam součástí

PŘIPOJENÍ

XL41	Přípojka teplé vody, výstup
XL42	Přípojka teplé vody, vratná
XL43	Připojení vstupního vzduchu
XL44	Připojení výstupního vzduchu
WM2	Výpust přetokové vody ¹

SOUČÁSTI TOPENÍ, VĚTRÁNÍ A KLIMATIZACE

GP12	Oběhové čerpadlo, plnění
QM25	Odvzdušňování, teplá voda

ČIDLA

BP1	Vysokotlaký presostat
BT6	Teplotní čidlo, teplá voda, regulace ¹
BT7	Teplotní čidlo, teplá voda, displej ¹
BT12	Teplotní čidlo, výstup kondenzátoru
BT13	Teplotní čidlo, vratná topného média před kondenzátorem
BT16	Teplotní čidlo, výparník
BT76	Teplotní čidlo, odmrazování
BT77	Teplotní čidlo, vstupní vzduch

ELEKTRICKÉ SOUČÁSTI

AA2	Základní deska
CA1	Kondenzátor
EB10	Ohřev oleje kompresoru
XJ10-X10	Spínač čidla
XJ10-X11	Spínač displeje

SOUČÁSTI CHLAZENÍ

EP1	Výparník
EP2	Kondenzátor
GQ10	Kompresor
HZ2	Filtr dehydrátor
QN1	Expanzní ventil
QN20	Elektromagnetický ventil, odmrazování

VĚTRÁNÍ

GQ1	Ventilátor
HQ12	Vzduchový filtr ¹

RŮZNÉ

PF1	Typový štítek
PF3	Štítek se sériovým číslem

¹Není zobrazen na obrázku

Označeno podle normy EN 81346-2.

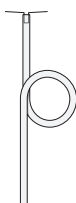
4 Připojení potrubí a vzduchu

Všeobecné potrubní přípojky

Instalace potrubí se musí provést v souladu s platnými normami a směrnicemi.

Výrobek F130 je určen pouze ke svislé instalaci. Všechny přípojky jsou vybaveny hladkou trubkou pro spojky s kompresním kroužkem.

Přetoková voda ze sběrné vany výparníku je odváděna dodanou plastovou hadicí do výpusti. Vytvarujte hadici do sifonu (viz obrázek). Přetoková trubka musí být po celé délce nakloněná, aby nevznikaly vzduchové kapsy, a také musí být chráněna před mrazem.



Společnost NIBE doporučuje izolovat všechna potrubí mezi F130 a ohříváčem vody, aby se dosáhlo hospodárného provozu instalace. Izolace musí mít tloušťku alespoň 12 mm.



UPOZORNĚNÍ!

Před připojením F130 se musí vypláchnout potrubní systémy, aby nečistoty nepoškodily jednotlivé součásti.

VÝZNAMY SYMBOLŮ

Symbol	Význam
	Uzavírací ventil
	Oběhové čerpadlo
	Ventilátor
	Kompresor
	Tepelný výměník
	Teplá užitková voda

SCHÉMA SYSTÉMU

F130 je tvořen modulem tepelného čerpadla a řídicím systémem.

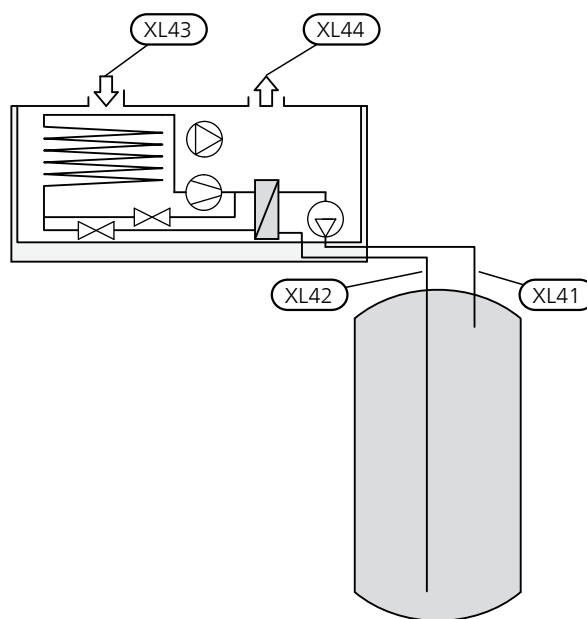
Při průchodu vzduchu výparníkem se vypařuje chladivo, protože má nízký bod varu. Takto se přenáší energie ze vzduchu do chladiva.

Potom se chladivo stlačí v kompresoru, což způsobí značné zvýšené teploty.

Teplé chladivo je vedeno do kondenzátoru. Zde odevzdá chladivo svou energii teplé vodě, čímž se změní jeho skupenství z plynného na kapalné.

Potom prochází chladivo skrz filtry do expanzního ventilu, kde se sníží jeho tlak a teplota.

Nyní chladivo dokončilo svůj oběh a vrací se do výparníku.



XL41 Přípojka teplé vody, výstup
XL42 Přípojka teplé vody, vratná



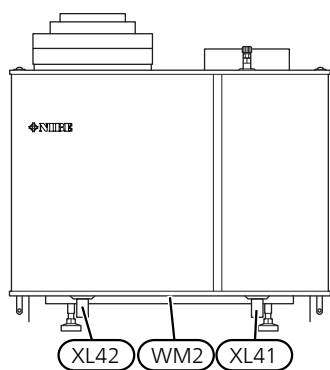
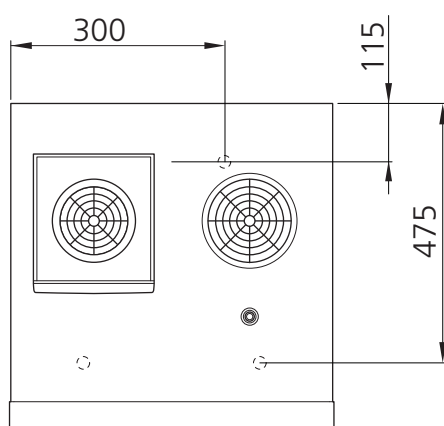
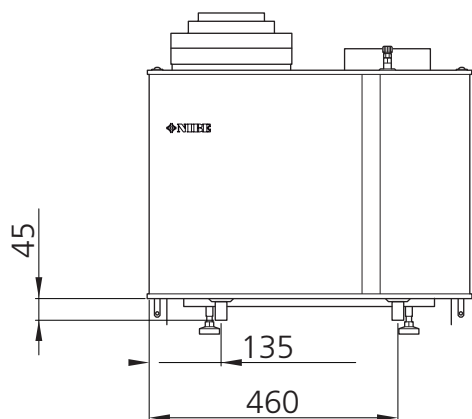
POZOR!

Toto je princip činnosti, konkrétní instalace se může lišit.

Rozměry a připojení

ROZMĚRY POTRUBÍ

Připojka		
XL41 Připojka teplé vody, výstup, vnější Ø	(mm)	22
XL42 Připojka teplé vody, vratná, vnější Ø	(mm)	22
WM2 Výpust přetokové vody, vnitřní Ø	(mm)	20



Montáž

Tepelné čerpadlo se montuje na stěnu pomocí přiložených konzol. Tepelné čerpadlo lze také umístit na vhodný rovný povrch blízko ohříváče vody.



UPOZORNĚNÍ!

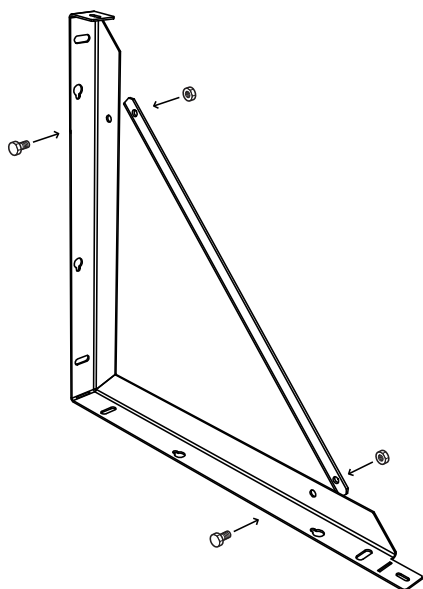
Zkontrolujte, zda jsou držáky umístěny v určených drážkách modulu na tepelném čerpadle.

Zajistěte, aby bylo tepelné čerpadlo nainstalováno vodorovně.

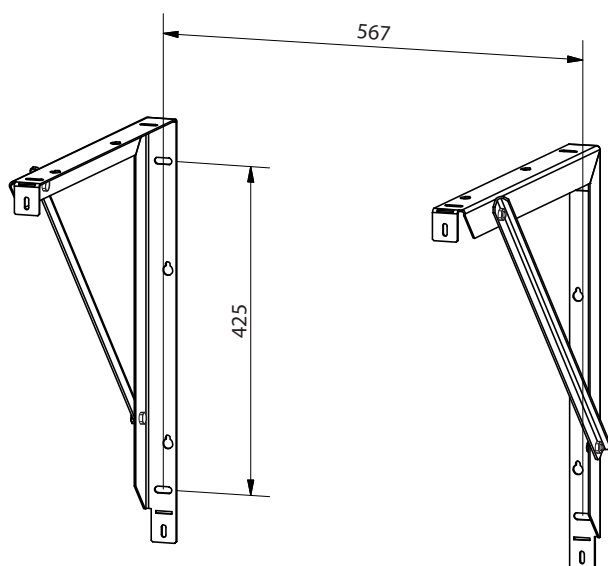
INSTALACE NA KONZOLY

Instalace konzol

1. Sestavte konzoly pomocí dodaných šroubů a matic M6.

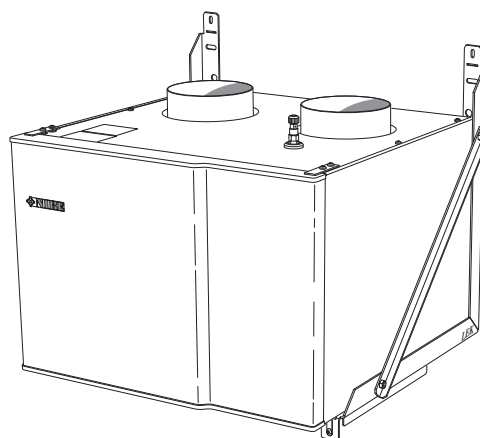
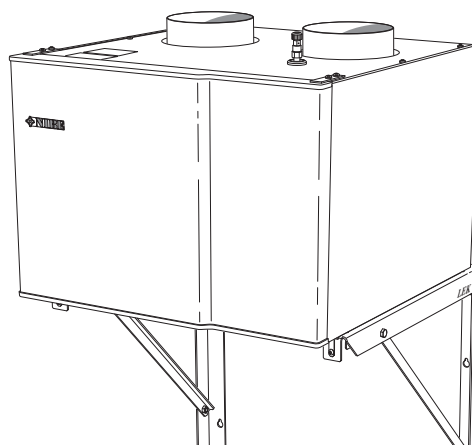


2. Vyrtejte do stěny otvory podle obrázku.



3. Namontujte konzoli na stěnu.

4. Pomocí dodaných šroubů a matic M5 přišroubujte F130 na místo ke konzolám.

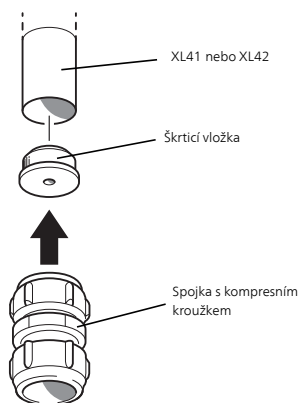


Připojení studené a teplé vody

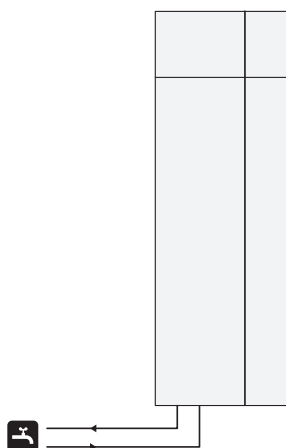
Pro optimální přípravu teplé vody nainstalujte dodanou škrticí vložku.

Vložka se instaluje do přípojky pro výstup teplé vody (XL41) nebo přípojky pro přívod teplé vody (XL42) ještě před instalací kompresní přípojky.

Více informací o připojení k ohřívači vody najdete v příručce k ohřívači.



Pokud se změní nastavení z výroby tak, že teplota může překročit 60 °C, je vhodné nainstalovat směšovací ventil. Pokud se změní nastavení z výroby, musí se dodržet státní předpisy. Nastavení se provádí v nabídce 5.1.1 (str. 30).

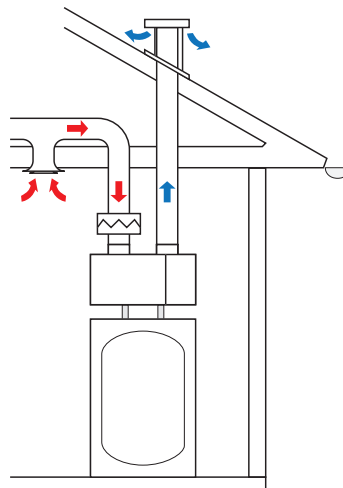


Alternativní instalace

F130 se musí zapojit podle pokynů v této příručce.

Instalace se musí provést v souladu s platnými normami a směrnicemi.

ODPADNÍ VZDUCH



Připojení odpadního vzduchu

Při připojení odpadního vzduchu se teplo z odpadního vzduchu budovy využívá k přípravě teplé vody a současně je zajišťováno větrání domu.

Teplý vzduch z místností se přenáší do tepelného čerpadla prostřednictvím větracího systému v domě.



UPOZORNĚNÍ!

Potrubí na odpadní vzduch v tomto zapojení vyžaduje vzduchový filtr (HQ12) (příložený) s minimální klasifikací G2. Filtr se musí pravidelně čistit.

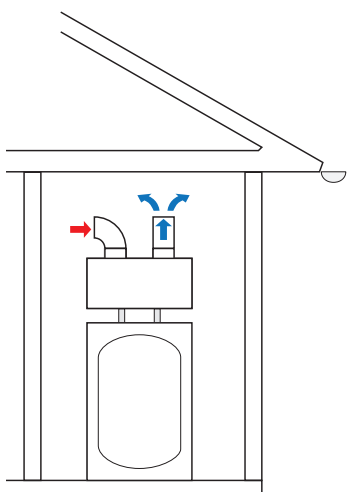


POZOR!

Hluk z ventilátoru se může přenášet větracím potrubím.

OKOLNÍ VZDUCH

Odvede se vstupní vzduch z jedné místnosti a do téže místnosti se vypustí výstupní vzduch.



Připojení okolního vzduchu

Při připojení okolního vzduchu se teplo ze vzduchu v místnosti využívá k přípravě teplé vody. Výstupní vzduch lze využívat k ochlazení místnosti.

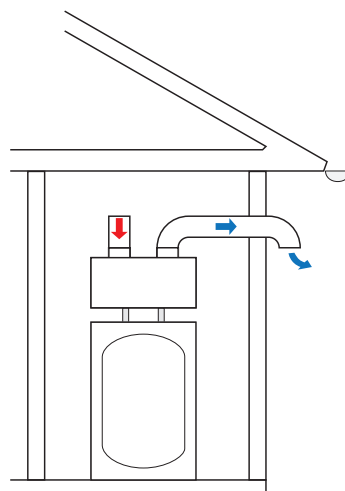
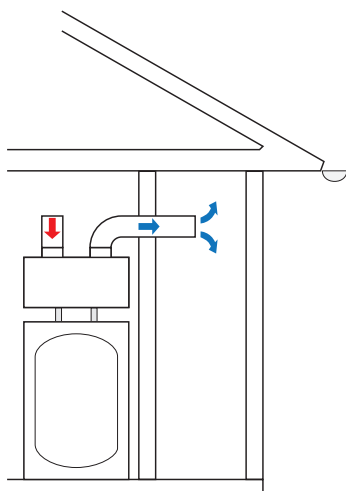
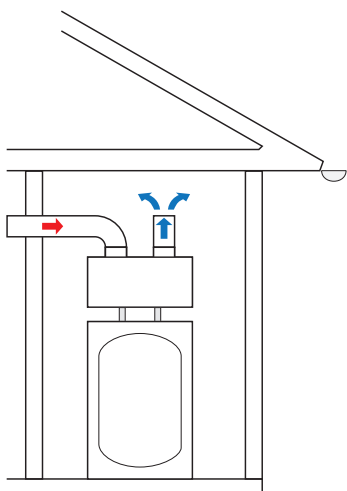
Pokud nemá místnost správné větrání, v systémech, v nichž se odvádí vzduch z jedné místnosti a vypouští se do jiné místnosti, může vznikat přetlak. Důsledkem může být vlhko v budově.



POZOR!

Výstupní vzduch z F130 je chladný, a proto může po vypuštění ochlazovat místnost.

Odvede se vstupní vzduch z jedné místnosti a výstupní vzduch se vypustí do jiné místnosti nebo ven.



Všeobecné připojení větrání

- Instalace větrání se musí provést v souladu s platnými normami a směrnicemi.
- K propojení se musí použít pružné hadice, jejichž instalace musí umožňovat snadnou výměnu.
- Musí být zajištěna možnost prohlídky a čištění potrubí.
- Ujistěte se, že nikde nedochází k zúžení průřezu ve formě promáčknutí, úzkých ohybů atd., jinak by se snížil výkon větrání.
- Systém vzduchového potrubí musí mít minimální třídu vzduchotěsnosti B.
- Do vzduchového potrubí by měly být nainstalovány tlumiče, aby se zabránilo přenosu hluku z ventilátoru do ventilačních zařízení. V případě, že ventilační zařízení jsou v místnostech citlivých na hluk, musí se nainstalovat tlumiče.
- Potrubí, které může být za provozu chladné, musí být po celé délce opatřeno parotěsnou izolací (alespoň PE30 nebo ekvivalentním typem).
- Ujistěte se, že izolace proti kondenzaci je zcela utěsněná na všech spojkách a/nebo přívodních vsuvkách, tlumičích, střešních krytech a podobných prvcích.
- Potrubí ve zděném komínu s několika tahy se nesmí používat pro odváděný vzduch.
- Tepelné čerpadlo musí být vybaveno uzavřeným vzduchovým filtrem (HQ12).

POTRUBÍ NA ODPADNÍ VZDUCH/KUCHYŇSKÝ VENTILÁTOR

Potrubí na odpadní vzduch (kuchyňský ventilátor) se nesmí připojovat k F130.

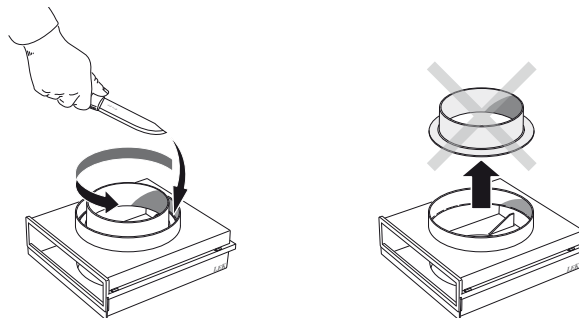
Musí se vzít v úvahu vzdálenost mezi kuchyňským ventilátorem a ventily na odpadní vzduch, aby se předešlo vnikání výparů z vaření do F130. Tato vzdálenost by neměla být kratší než 1,5 m, ale v různých instalacích se může lišit.

Při vaření vždy používejte kuchyňský ventilátor.

NAINSTALUJTE FILTRAČNÍ VLOŽKU

Filtrační vložka má dvě velikosti konektoru: 125 mm nebo 160 mm.

1. Zkontrolujte průměr vzduchového kanálu pro vstupní vzduch.
2. V případě vzduchového potrubí o velkém průměru (Ø 160 mm) se musí odříznout vnitřní kroužek od horní části filtrační vložky.
3. Ostrým nožem odříznete pouze vnitřní okraj vnějšího kroužku. Plast je připraven ke snadnému odříznutí.
4. Zatlačte filtrační vložku na své místo v přípojce vstupního vzduchu (XL43).



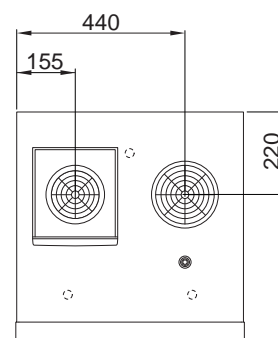
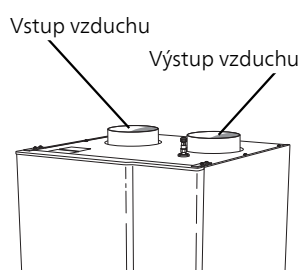
NAINSTALUJTE KONEKTOR

Pokud se používá jiné než dodané filtrační řešení, místo filtru se musí do přípojky pro vstupní vzduch (XL43) nainstalovat dodaná spojka.

NAINSTALUJTE TLUMIČ

1. Odstraňte ucpávky z přiloženého tlumiče.
2. Nainstalujte tlumič do přípojky pro výstupní vzduch (XL44).

Rozměry a připojení větrání



Průtok větrání (odpadní vzduch)

Zapojte F130 tak, aby všechen odpadní vzduch vyjma vzduchu z potrubí kuchyňského ventilátoru procházel přes výparník (EP1) v tepelném čerpadle.

Průtok větrání musí odpovídat platným místním normám.

Aby se dosáhlo optimální účinnosti tepelného čerpadla, při normální teplotě odpadního vzduchu nesmí být průtok větrání menší než 20 l/s (72 m³/h). Při nižších teplotách odpadního vzduchu je nutný vyšší průtok.

Nastavte výkon větrání v systému nabídek tepelného čerpadla (v nabídce 5.1.5).

Seřizování větrání (odpadní vzduch)

Aby se dosáhlo potřebné výměny vzduchu v každé místnosti v domě, musí se správně umístit a seřídít zařízení na odpadní vzduch a seřídít ventilátor v tepelném čerpadle.

Bezprostředně po instalaci seřídte větrání tak, aby odpovídalo projektované hodnotě pro dům.

Nesprávné seřízení větrání by mohlo vést k omezení účinnosti instalace, čímž by se snížila hospodárnost provozu, a mohlo by to způsobit poškození budovy vlivem vlhkosti.

5 Elektrické zapojení

Všeobecné informace

Instalace se musí provést v souladu s platnými normami a směrnicemi.

Při práci za přišroubovanými kryty je nutné vyjmout pojistku nebo vytáhnout zástrčku ze zásuvky.

Práce za přišroubovanými kryty lze provádět pouze pod dozorem kvalifikovaného elektrikáře.

- Před zkouškou izolace vedení v domě odpojte F130.
- Schéma elektrického zapojení F130 najdete na str. 38.
- Signální kabely pro externí příslušenství nesmí vést blízko napájecích kabelů.
- Ovládací kabely pro externí příslušenství jsou čtyřžilové o průřezu alespoň 0,35 mm².
- Pokud je napájecí kabel poškozený, jeho výměnu musí provádět kvalifikované osoby.



UPOZORNĚNÍ!

Dokud se nenaplní kotel, nesmí se připojovat napájecí kabel. Mohly by se poškodit vnitřní součásti.



UPOZORNĚNÍ!

Elektrická instalace a servis se musí provádět pod dozorem kvalifikovaného elektrikáře. Elektrická instalace a zapojování se musí provádět v souladu s platnými předpisy.

Připojení

PŘIPOJENÍ NAPÁJENÍ



UPOZORNĚNÍ!

Nestíněné komunikační kabely a/nebo kabely snímačů pro externí příslušenství se nesmí pokládat podél vysokonapěťových kabelů ve vzdálenosti menší než 20 cm, aby se zabránilo rušení.

F130 se zapojuje do uzemněné zásuvky kabelem (o délce přibl. 2,8 m), který je nainstalován z výroby a opatřen zástrčkou.



UPOZORNĚNÍ!

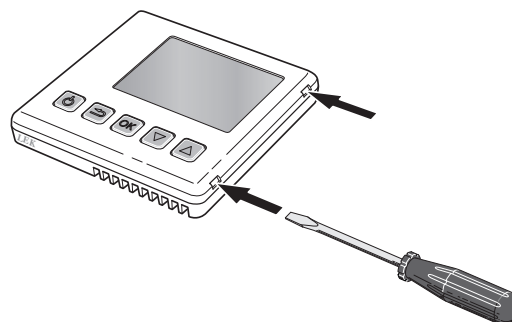
Oběhové čerpadlo se nesmí zapínat, dokud nebude aktivován F130 ve vnitřním modulu.

INSTALACE DISPLEJE

Displej (AA4) nelze instalovat přímo na stěnu, protože ze zadní strany vyčnívá svorkovnice.

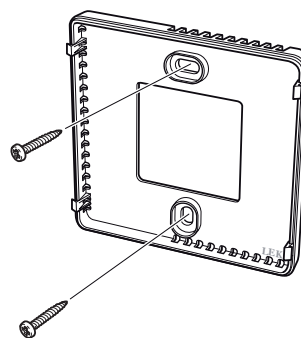
Nainstalujte displej buď do samostatné přístrojové skříňky, nebo použijte dodaný plastový distanční rámeček.

1.



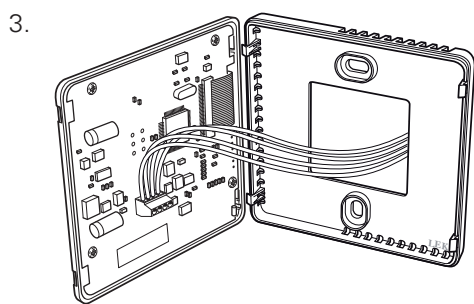
Otevřete displej tak, že do jednoho ze 4mm otvorů podél hrany zasunete šroubovák. Tlačte šroubovákem rovně tak, aby se úchytka otevřela. Opakujte u ostatních tří úchytek.

2.

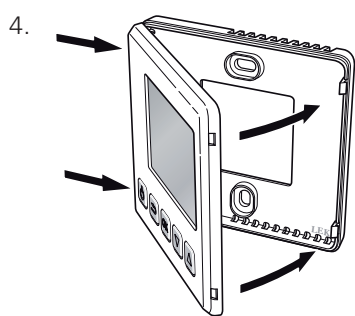


Bez plastového distančního rámečku: Umístěte zadní panel na přední stranu přístrojové skříňky a přišroubujte na zeď.

S plastovým distančním rámečkem: Přišroubujte plastový distanční rámeček na zeď. Poté na distanční rámeček upevněte zadní panel pomocí dvou dodaných šroubků.



Zapojte podle oddílu "Displej".



Přiložte přední panel tak, aby svíral úhel přibl. 30°, a zaklapněte dvě úchytky jedné straně. Potom jednotku zavřete a zaklapněte dvě úchytky na druhé straně.

DISPLEJ

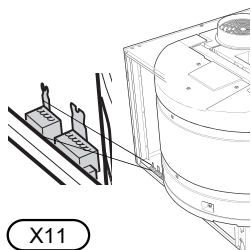
Připojte displej (AA4) ke čtyřkolíkovému konektoru displej X11:1 (A), X11:2 (B), X11:3 (GND) a X11:4 (+12V).

Použijte 4žilový kabel s průřezem alespoň 0,5 mm².

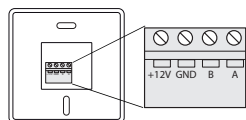


UPOZORNĚNÍ!

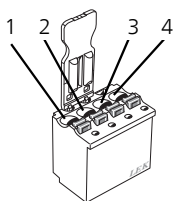
Kabel vedoucí k displeji musí mít délku maximálně 15 m.



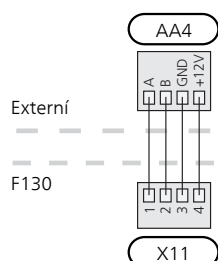
X11



AA4



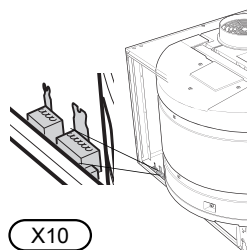
X11



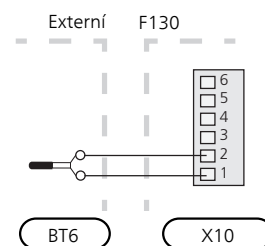
TEPLTNÍ ČIDLO, PLNĚNÍ TEPLÉ VODY

Teplotní čidlo pro ohřev teplé vody (BT6) je umístěno v ponořené trubce na ohřivači vody.

Připojte čidlo ke svorkám X10:1 a X10:2. Použijte 2žilový kabel s průřezem alespoň 0,5 mm².



X10



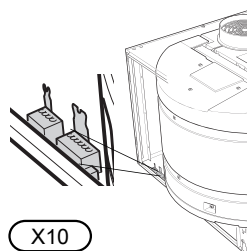
BT6

X10

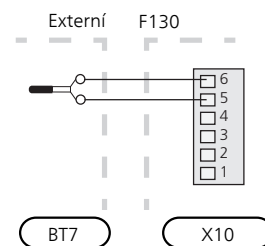
TEPLTNÍ ČIDLO, TEPLÁ VODA, HORNÍ

K F130 lze připojit horní teplotní čidlo pro teplou vodu (BT7), aby ukazovalo teplotu vody v horní části nádrže.

Připojte čidlo ke svorkám X10:5 a X10:6. Použijte 2žilový kabel s průřezem alespoň 0,5 mm².

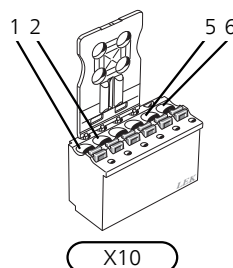


X10



BT7

X10



X10

Připojení doplňků

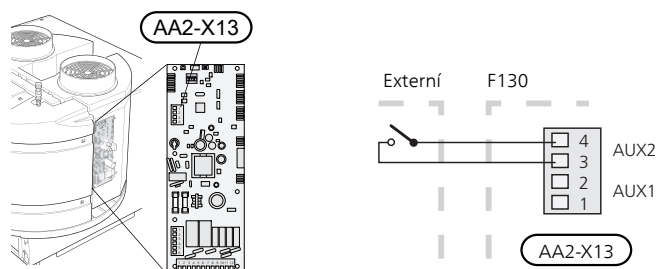
VSTUPY AUX

Spínač na externí blokování kompresoru

Jestliže se vyžaduje externí blokování kompresoru, lze ho připojit ke svorkovnici X13 na základní desce (AA2).

Kompresor se odpojuje připojením beznapěťového spínače ke svorkám AUX2 (X13:3 och X13:4) (kompresor).

Sepnutí kontaktu má za následek odpojení příslušného prvku systému (kompresoru, elektrokotle).



6 Uvádění do provozu a seřizování

Přípravy

1. Zkontrolujte, zda je displej vypnutý.
2. Zkontrolujte, zda jsou plnicí ventily úplně zavřené.



POZOR!

Zkontrolujte miniaturní jistič (FA1) v tepelném čerpadle. Je možné, že se během přepravy vypnul.

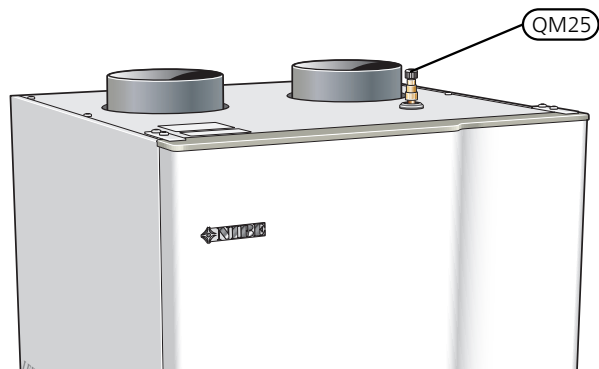
Plnění a odvzdušňování

PLNĚNÍ

1. Otevřete kohoutek teplé vody v domě.
2. Naplňte F130 tak, že otevřete uzavírací ventil na potrubí studené vody vedoucím do tepelného čerpadla.
3. Až nebude voda vytékající z kohoutku teplé vody smíchaná se vzduchem, F130 je plný a můžete zavřít kohoutek.

ODVZDUŠŇOVÁNÍ

Odvzdušňujte tepelné čerpadlo odvzdušňovacím ventilem (QM25), dokud nebude ve vytékající vodě žádný vzduch. Po určité době provozu zopakujte odvzdušnění.



Spuštění a prohlídka

SPOUŠTĚNÍ



UPOZORNĚNÍ!

Před spuštěním musí být v tepelném čerpadle voda.

1. Spustíte F130 tak, že připojíte napájecí kabel.
2. Řiďte se pokyny v průvodci spuštěním na displeji. Pokud se po zapnutí tepelného čerpadla nespustí průvodce spuštěním, spustíte ho ručně v nabídce 5.7.



TIP

Podrobnější úvod do řídicího systému (provoz, nabídky atd.) najdete v části začínající na str. 23.

Uvádění do provozu

Při prvním spuštění tepelného čerpadla se spustí průvodce spuštěním. Pokyny v průvodci spuštěním určují, co je třeba provést při prvním spuštění, a zároveň vás provedou základním nastavením tepelného čerpadla.

Průvodce spuštěním zaručuje správné spuštění a nelze ho přeskočit. Později lze průvodce spuštěním spustit z nabídky 5.7.

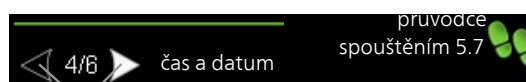


POZOR!

Dokud je průvodce spuštěním aktivní, nespustí se automaticky žádná funkce tepelného čerpadla.

Tento průvodce se zobrazí při každém spuštění tepelného čerpadla, dokud ho na poslední straně nezrušíte.

Ovládání v průvodci spuštěním



Šipky na procházení okny v průvodci spuštěním

1. Opakovaně stiskněte tlačítko nahoru nebo dolů, dokud nebude označena jedna ze šipek v levém horním rohu (na číslu strany).
2. K procházení průvodcem spouštění dopředu a dozadu použijte tlačítka OK nebo Zpět.

Podrobnější úvod do řídicího systému tepelného čerpadla najdete na str. 23.

NASTAVENÍ VĚTRÁNÍ (ODPADNÍ VZDUCH)

Větrání se musí nastavit podle platných norem. Nastavte rychlost ventilátoru v nabídce 5.1.5.

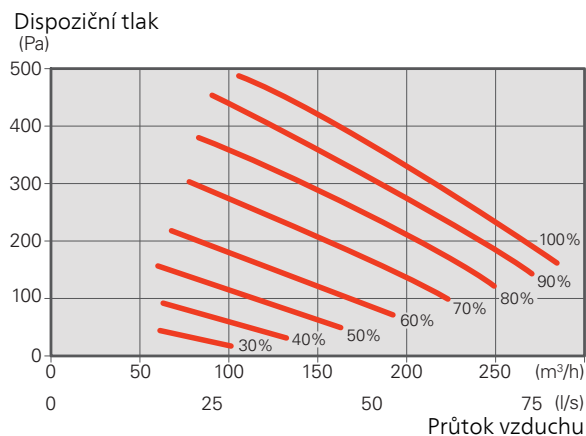
Je důležité objednat a provést seřízení větrání, i když bylo hrubě nastaveno při instalaci.



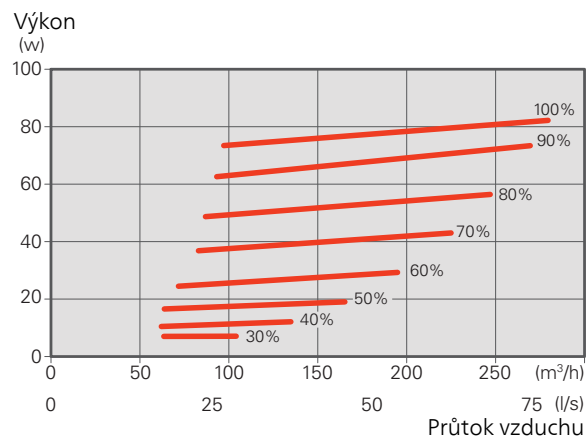
UPOZORNĚNÍ!

Objednejte seřízení větrání, abyste dokončili nastavování.

Kapacita ventilátoru

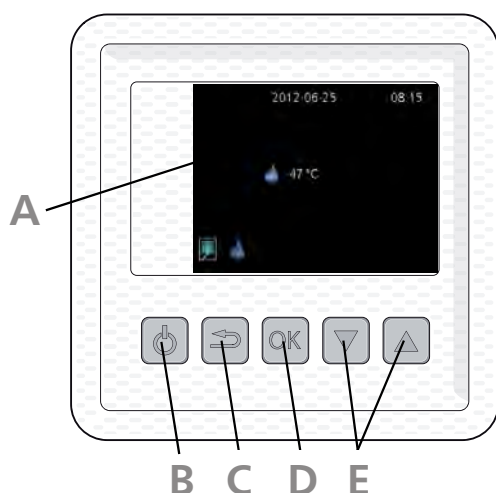


Výkon, ventilátor



7 Ovládání - úvod

Zobrazovací jednotka



A DISPLEJ

Na displeji se zobrazují pokyny, nastavení a provozní informace.

B TLAČÍTKO POHOTOVOSTNÍHO REŽIMU

F130 můžete přepnout do pohotovostního režimu pomocí tlačítka pohotovostního režimu. Kompresor a ventilátor se potom vypnou. Pohotovostní režim se aktivuje/deaktivuje podržením tlačítka na tři sekundy.

C TLAČÍTKO ZPĚT

Tlačítko Zpět se používá:

- k návratu do předchozí nabídky
- ke změně nastavení, které nebylo potvrzeno

D TLAČÍTKO OK

Tlačítko OK se používá:

- k potvrzování dílčích nabídek/voleb/nastavených hodnot

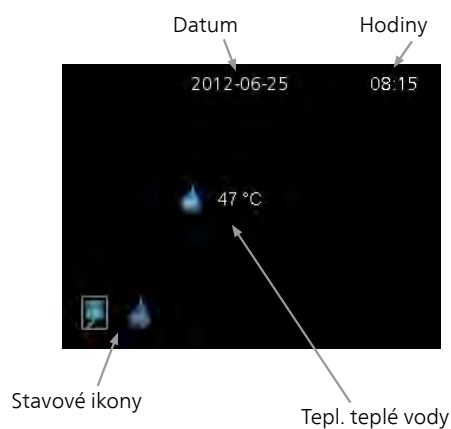
E TLAČÍTKA NAHORU A DOLŮ

Pomocí tlačítek nahoru a dolů můžete:

- k procházení nabídek a voleb
- ke zvyšování a snižování hodnot

System nabídek

Když se F130 zapne, zobrazí se informační nabídka. Zde se zobrazují základní informace o stavu tepelného čerpadla.

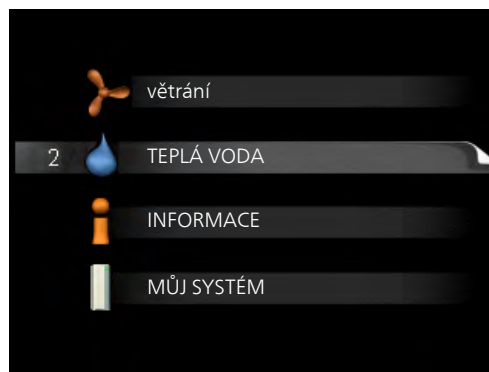


Informační nabídka se zobrazí:

- při zapnutí;
- po stisknutí tlačítka zpět v hlavní nabídce;
- po 15 minutách nečinnosti.

Pro vstup do hlavní nabídky stiskněte libovolné tlačítko.

HLAVNÍ NABÍDKA



Zde se zobrazují hlavní nabídky ze systému nabídek.

NABÍDKA 1 - VĚTRÁNÍ

Nastavování větrání. Viz str. 25.

NABÍDKA 2 - TEPLÁ VODA

Nastavování a plánování ohřevu teplé vody. Viz str. 26.

NABÍDKA 3 - INFORMACE

Zobrazení teplot a dalších provozních údajů a přístup k protokolu alarmu. Viz str. 28.

NABÍDKA 4 - MŮJ SYSTÉM


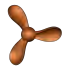



Nastavování času, data, jazyka atd. Viz str. 29.

NABÍDKA 5 - SERVIS

Rozšířená nastavení. Tato nastavení jsou pro koncového uživatele nepřístupná. Chcete-li vstoupit do servisní nabídky, přejděte do hlavní nabídky a 7 sekund podržte tlačítko Zpět. Viz str. 30.

SYMBOLY NA DISPLEJI

Za provozu se mohou na displeji zobrazovat následující symboly.

Symbol	Popis
	Tento symbol se zobrazuje za chodu kompresoru.
	Tento symbol se zobrazí v případě, že se změní rychlost ventilátoru na hodnotu odlišnou od normálního nastavení.
	Tento symbol se zobrazuje v případě, že je aktivován režim extra teplé vody nebo pravidelné zvyšování její teploty.
	Tento symbol se zobrazí v případě, že je aktivována položka „plánování“ v nabídce 2.3.
	Tento symbol se zobrazí v případě, že je aktivována položka „nastav. dovolené“ v nabídce 4.7.

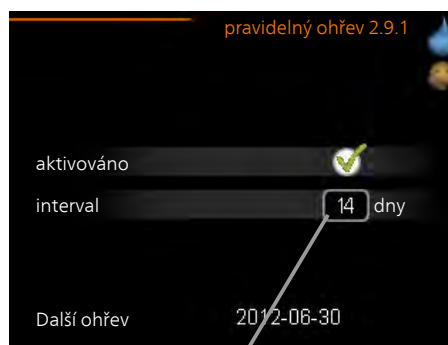
PROVOZ

Pro posunování kurzoru použijte tlačítko nahoru nebo dolů. Označená poloha je světlejší a/nebo má vybranou záložku.

VÝBĚR NABÍDKY





Chcete-li vstoupit do systému nabídek, najedte pomocí tlačítek nahoru a dolů na dílčí nabídku a potom stiskněte tlačítko OK.

NASTAVENÍ HODNOTY



Nastavitelná hodnota

Chcete-li nastavit hodnotu:

1. Tlačítkem nahoru nebo dolů označte hodnotu, kterou chcete nastavit. 
2. Stiskněte tlačítko OK. Pozadí hodnoty změní barvu na zelenou, což znamená, že jste přešli do režimu nastavování. 
3. Tlačítkem nahoru hodnotu zvýšíte, tlačítkem dolů ji snížíte. 
4. Stisknutím tlačítka OK potvrďte nastavenou hodnotu. Chcete-li zrušit změnu a obnovit původní hodnotu, stiskněte tlačítko zpět. 

PŘECHÁZENÍ MEZI OKNY

Nabídka může být tvořena několika okny. Pomocí tlačítek nahoru a dolů označte číslo strany v levém horním rohu a potom stisknutím tlačítka OK přepínejte mezi okny.



Procházení okny v průvodci spouštěním



Šipky na procházení okny v průvodci spouštěním

1. Pomocí tlačítek nahoru a dolů označte jednu ze šipek v levém horním rohu (u čísla strany).
2. Pomocí tlačítka OK přecházejte mezi okny v průvodci spouštěním.

8 Ovládání - nabídky

Nabídka 1 - větrání

PŘEHLED

1 - větrání

NABÍDKA 1 - VĚTRÁNÍ

Rozsah nastavení: normální a rychlost 1-4

Nastavení z výroby: normální

Tato nabídka se zobrazuje pouze v instalaci s odpadním vzduchem.

Zde lze dočasně zvýšit nebo snížit větrání v domě.

Když je vybrána nová rychlost, spustí se odpočítávání.

Po 4 hodinách větrání se obnoví normální nastavení rychlosti větrání.

Rychlost ventilátoru se uvádí v závorkách (v procentech) za každou volbou rychlosti.



TIP

Jsou-li nutné delší časové změny, použijte funkci dovolené.



POZOR!

Tepelné čerpadlo vyžaduje ke správnému fungování minimální průtok větrání. Nedostatečný průtok větrání může vzniknout v důsledku alarmu a zablokování kompresoru.

Nabídka 2 - TEPLÁ VODA

PŘEHLED

2 - TEPLÁ VODA*	2.1 - dočasná extra
	2.2 - komfortní režim
	2.3 - plánování
2.9 - upřesnit	2.9.1 - pravidelné ohřívání

* Vyžaduje příslušenství.

Dílčí nabídky

Tato nabídka se zobrazuje pouze v případě, že je k tepelnému čerpadlu připojen ohříváč vody.

Nabídka **TEPLÁ VODA** má několik dílčích nabídek. Stavové informace o příslušné nabídce najdete na displeji vpravo vedle nabídek.

dočasná extra Aktivace dočasného zvýšení teploty teplé vody. Stavová informace uvádí „vypnuto“ nebo dobu, po kterou platí dočasné zvýšení teploty.

komfortní režim Nastavení dostatku teplé vody. Stavová informace uvádí, jaký režim byl zvolen, „úsporný“, „normální“ nebo „extra“.

plánování Plánování dostatku teplé vody. Pokud je právě aktivní plánování, zobrazí se stavová informace „aktivní“; pokud je plánování nastaveno, ale není aktivní, zobrazí se stavová informace „nastavit“.

upřesnit Nastavení pravidelného zvyšování teploty teplé vody.

NABÍDKA 2.1 - DOČASNÁ EXTRA

Rozsah nastavení: 3, 6 a 12 hodin a režim „vypnuto“ a „jednoráz. zvýšení“

Nastavení z výroby: "vypnuto"

Při dočasném zvýšení spotřeby teplé vody lze v této nabídce na volitelnou dobu nastavit zvýšení teploty teplé vody v režimu XTUV.



POZOR!

Pokud vyberete komfortní režim „extra“ v nabídce 2.2, nelze provádět žádné další zvyšování.

Funkce se aktivuje bezprostředně po výběru časového intervalu a potvrzení tlačítkem OK. Vpravo se zobrazuje zbývající čas pro zvolené nastavení.

Po vypršení času se F130 vrátí do režimu nastaveného v nabídce 2.2.

Volbou „vypnuto“ vypnete **dočasná extra**.

NABÍDKA 2.2 - KOMFORTNÍ REŽIM

Rozsah nastavení: úsporný, normální, extra

Nastavení z výroby: normální

Rozdíl mezi volitelnými režimy spočívá v teplotě teplé vody ve vodovodu. Vyšší teplota znamená, že teplá voda vydrží déle.

úsporný: Tento režim vytváří méně teplé vody než ostatní režimy, ale je hospodárnější.

normální: Normální režim poskytuje více teplé vody a je vhodný pro většinu domácností.

extra: Režim extra poskytuje největší možné množství teplé vody.

NABÍDKA 2.3 - PLÁNOVÁNÍ

Aktivováno

Den	Časový interval	Komfortní režim
vše	05:30 - 06:00	úsporný
po	05:30 - 06:00	úsporný
út	05:30 - 06:00	úsporný
st	05:30 - 06:00	úsporný
čt	05:30 - 06:00	úsporný
pá	05:30 - 06:00	úsporný
so	05:30 - 06:00	úsporný
ne	05:30 - 06:00	úsporný

Zde lze naplánovat, s jakým dostatkem teplé vody má tepelné čerpadlo pracovat.

Plánování se aktivuje/deaktivuje zaškrtnutím/zrušením zaškrtnutí položky „aktivováno“. Deaktivace neovlivňuje nastavené časy.

Aktivován: Zde se aktivuje plánování pro zvolený interval. Deaktivace neovlivňuje nastavené časy.

Den: Zde vybíráte jeden nebo více dnů v týdnu, na které se vztahuje plánování. Chcete-li zrušit plánování pro určitý den, musíte vynulovat čas pro daný den tak, že nastavíte stejný čas spuštění jako čas zastavení. Pokud použijete řádek „vše“, všechny dny v daném intervalu se nastaví podle tohoto řádku.

Časový interval: Zde se vybírají plánované časy spuštění a zastavení pro zvolený den.

Komfortní režim: Zde nastavte režim teplé vody, který se má použít během plánování.



TIP

Chcete-li nastavit podobný rozvrh pro každý den v týdnu, začněte tím, že vyplníte položku „vše“ a potom změníte požadované dny.



POZOR!

Pokud čas zastavení předchází dnu s časem spuštění, znamená to, že interval překračuje půlnoc.

Plánování začíná vždy ve stejný den jako nastavený čas spuštění.

Pokud se časové intervaly překrývají o půlnoci, bude upřednostněn časový interval začínající po půlnoci.

NABÍDKA 2.9 - UPŘESNIT

Nabídka **upřesnit** má oranžový text a je určena zkušenějším uživatelům. Tato nabídka má dílčí nabídku.

NABÍDKA 2.9.1 - PRAVIDELNÉ OHŘÍVÁNÍ

interval

Rozsah nastavení: 1 - 90 dnů

Nastavení z výroby: aktivováno, 14 dnů

Tepelné čerpadlo může v pravidelných intervalech krátkodobě zvyšovat teplotu teplé vody na ochranu před množением bakterií v ohřivači vody.

Zde lze zvolit intervaly mezi zvyšováním teploty. Čas lze nastavit mezi 1 a 90 dny. Nastavení z výroby: 14 dnů. Chcete-li tuto funkci spustit/vypnout, zaškrtněte/zrušte zaškrtnutí položky „aktivováno“.

Nabídka 3 - INFORMACE

PŘEHLED

3 - INFORMACE	3.1 - provozní informace
	3.2 - inf. o kompresoru
	3.4 - protokol alarmu

Dílič nabídky

Nabídka **INFORMACE** má několik díličů nabídek. V nich nelze nic nastavovat, slouží pouze k zobrazování informací.

provozní informace ukazuje hodnoty teplot a verze softwaru v tepelném čerpadle.

inf. o kompresoru ukazuje dobu provozu, počet startů a stav kompresoru.

protokol alarmu zobrazuje poslední alarm a informace o stavu tepelného čerpadla v okamžiku výskytu alarmu.

NABÍDKA 3.1 - PROVOZNÍ INFORMACE

Zde lze získat informace o aktuálním provozním stavu tepelného čerpadla (např. aktuální teploty atd.). Nelze provádět žádné změny.

Informace jsou na několika stránkách. Pro přecházení z jedné stránky na jinou používejte tlačítka nahoru a dolů.

Symbols v této nabídce:



Kompresor



Větrání (zobrazuje se pouze v instalaci s odpadním vzduchem)



Pravidelné zvyšování teploty nebo režim nadbytku pro teplou vodu



Plánování



Nastavení dovolené

NABÍDKA 3.2 - INF. O KOMPRESORU

Zde lze získat informace o provozním stavu a statistikách kompresoru. Nelze provádět žádné změny.

NABÍDKA 3.4 - PROTOKOL ALARMU

Zde jsou uloženy informace o provozním stavu tepelného čerpadla při alarmech pro snadnější hledání závad. Můžete si prohlížet informace o 10 posledních alarmech.

Chcete-li zobrazit provozní stav v okamžiku alarmu, označte alarm a stiskněte tlačítko OK.

Nabídka 4 - MŮJ SYSTÉM

PŘEHLED

4 - MŮJ SYSTÉM	4.4 - čas a datum
	4.6 - jazyk
	4.7 - nastav. dovolené
	4.8 - alarm
	4.9 - upřesnit
	4.9.4 - nastavení z výroby

Dílčí nabídky

Nabídka **MŮJ SYSTÉM** má několik dílčích nabídek. Stavové informace o příslušné nabídce najdete na displeji vpravo vedle nabídek.

čas a datum Nastavení aktuálního času a data. Stavová informace uvádí čas.

jazyk Zde vyberte jazyk pro displej. Stavová informace ukazuje vybraný jazyk.

nastav. dovolené Plánování ohřevu teplé vody a větrání o dovolené. Stavová informace „nastavit“ se zobrazuje v případě, že jste nastavili rozvrh dovolené, ale v tomto okamžiku není aktivní, „aktivní“ se zobrazuje v případě, že je aktivní jakákoliv část rozvrhu dovolené, jinak se zobrazuje „vypnuto“.

alarm Zde nelze resetovat alarm.

upřesnit Obnovení výchozích hodnot všech nastavení z výroby.

NABÍDKA 4.4 - ČAS A DATUM

Zde se nastavuje čas, datum a režim zobrazení.

NABÍDKA 4.6 - JAZYK

Zde vyberte jazyk, ve kterém se mají zobrazovat informace.

NABÍDKA 4.7 - NASTAV. DOVOLENÉ

Chcete-li snížit spotřebu energie, můžete naplánovat omezení teploty teplé vody a jakéhokoliv větrání.

Toto nastavení platí pro všechny klimatizační systémy s pokojovými čidly.

Toto nastavení platí pro všechny klimatizační systémy bez pokojových čidel.

Plánování dovolené začíná v 00:00 v den zahájení a končí ve 23:59 v den ukončení.



TIP

Nastavení dovolené ukončete asi den před návratem, aby bylo dost času na obnovení běžných hodnot teploty teplé vody.

NABÍDKA 4.8 - ALARM

Tato nabídka je k dispozici pouze v případě alarmu.

Zde můžete resetovat alarmy, které se spustily v F130.

NABÍDKA 4.9 - UPŘESNIT

Nabídka **upřesnit** má oranžový text a je určena zkušenějším uživatelům. Tato nabídka má dílčí nabídku.

NABÍDKA 4.9.4 - NASTAVENÍ Z VÝROBY

Zde lze obnovit výchozí hodnoty všech parametrů, které má uživatel k dispozici (včetně upřesňujících nabídek).



POZOR!

Po nastavení z výroby se musí resetovat uživatelská nastavení.

Nabídka 5 - SERVIS

PŘEHLED

5 - SERVIS	5.1 - provozní parametry	5.1.1 - nastavení teplé vody
		5.1.5 - rychl. vent. odpadn. vzduchu
		5.1.5 - rychlost ventilátoru
		5.1.15 - tepl. vstup. vzduchu
		5.1.16 - instalace
	5.5 - nastavení z výroby	
	5.6 - vynucené řízení	
	5.7 - průvodce spouštěním	
	5.8 - rychlé spuštění	

Chcete-li vstoupit do nabídky Servis, přejděte do hlavní nabídky a 7 sekund podržte tlačítko Zpět.

Dílčí nabídky

Nabídka **SERVIS** má oranžový text a je určena zkušenějším uživatelům. Tato nabídka má několik dílčích nabídek.

provozní parametry Nastavení provozních parametrů tepelného čerpadla.

nastavení z výroby Obnovení výchozích hodnot všech parametrů (včetně těch, které jsou přístupné uživateli).

vynucené řízení Ruční spínání jednotlivých relé regulace respektive jednotlivých prvků systému.

průvodce spouštěním Ruční spuštění průvodce spouštěním, které se aktivuje při prvním spuštění tepelného čerpadla.

rychlé spuštění Rychlé spuštění kompresoru.



UPOZORNĚNÍ!

Nesprávné nastavení v servisních nabídkách může poškodit tepelné čerpadlo.

NABÍDKA 5.1 - PROVOZNÍ PARAMETRY

Zde nastavte parametry pro tepelné čerpadlo.

NABÍDKA 5.1.1 - NASTAVENÍ TEPLÉ VODY

Nastavení ohřevu teplé vody vyžaduje aktivaci ohřevu teplé vody v nabídce 5.2.4 příslušenství.

úsporný

Rozsah nastavení úsporný spouštěcí tepl.: 10 – 53 °C

Nastavení z výroby úsporný spouštěcí tepl.: 45 °C

Rozsah nastavení úsporný zastavovací teplota: 13 – 56 °C

Nastavení z výroby úsporný zastavovací teplota: 51 °C

normální

Rozsah nastavení normální spouštěcí tepl.: 10 - 53 °C

Nastavení z výroby normální spouštěcí tepl.: 49 °C

Rozsah nastavení normální zastavovací teplota: 13 - 56 °C

Nastavení z výroby normální zastavovací teplota: 54 °C

extra

Rozsah nastavení extra spouštěcí tepl.: 10 – 57 °C

Nastavení z výroby extra spouštěcí tepl.: 53 °C

Rozsah nastavení extra zastavovací teplota: 13 – 60 °C

Nastavení z výroby extra zastavovací teplota: 58 °C

zastav. prav. ohřev

Rozsah nastavení: 5 – 60 °C

Nastavení z výroby: 60 °C

Zde se nastavuje spouštěcí a zastavovací teplota pro teplou vodu v různých volbách komfortu v nabídce 2.2 a rovněž zastavovací teplota pro pravidelné zvyšování v nabídce 2.9.1.

NABÍDKA 5.1.5 - RYCHLOST VENTILÁTORU

Instalace s odpadním vzduchem

Rozsah nastavení: 30 – 100 %

Nastavení z výroby normální: 70 %

Nastavení z výroby rychlost 1: 30 %

Nastavení z výroby rychlost 2: 50 %

Nastavení z výroby rychlost 3: 70 %

Nastavení z výroby rychlost 4: 90 %

Okolní vzduch pro instalaci

Rozsah nastavení: 30 – 100 %

Nastavení z výroby rychlost 1: 30 %

Zde nastavte rychlost ventilátoru.



POZOR!

Nesprávně nastavený průtok větrání může poškodit dům a také může zvýšit spotřebu energie.

NABÍDKA 5.1.15 - TEPL. VSTUP. VZDUCHU

max. tepl. vst. vzd.

Rozsah nastavení: 20 - 37 °C

Nastavení z výroby: 37 °C

min. tepl. vst. vzd.

Rozsah nastavení: -10 - 25 °C

Nastavení z výroby, okolní vzduch a odpadní vzduch:
10 °C

Zde se nastavuje min. a max. teplota vzduchu vstupujícího do F130.

NABÍDKA 5.1.16 - INSTALACE

instalace

Rozsah nastavení: okolní vzduch, odpadní vzduch

Nastavení z výroby: okolní vzduch

Zde se nastavuje způsob instalace F130.

Tato nabídka se neresetuje návratem k nastavení z výroby v nabídce 4.9.4 nebo 5.5.

NABÍDKA 5.5 - NASTAVENÍ Z VÝROBY

Zde je možné obnovit výchozí hodnoty všech parametrů (včetně těch, které jsou přístupné uživateli).



UPOZORNĚNÍ!

Po resetu se při dalším spuštění tepelného čerpadla zobrazí průvodce spouštěním.

NABÍDKA 5.6 - VYNUCENÉ ŘÍZENÍ

Zde můžete vynutit řízení různých součástí tepelného čerpadla.

NABÍDKA 5.7 - PRŮVODCE SPOUŠTĚNÍM

Při prvním spuštění tepelného čerpadla se automaticky spustí průvodce spouštěním. Zde ho spusťte ručně.

Viz str. 21 s dalšími informacemi o průvodci spouštěním.

NABÍDKA 5.8 - RYCHLÉ SPUŠTĚNÍ

Odsud lze spustit kompresor.



POZOR!

Aby bylo možné spustit kompresor, musí existovat požadavek na teplou vodu.



UPOZORNĚNÍ!

Neprovádějte mnoho rychlých spuštění kompresoru v krátké době, protože by se mohl poškodit, včetně ostatních komponent.

9 Poruchy funkčnosti

Pokud není F130 nainstalován společně s vnitřním modulem, přejděte přímo na oddíl .

Tepelné čerpadlo většinou zaznamená narušení provozu (které může vést k narušení dostatku teplé vody) a signalizuje ho zobrazením alarmu na displeji.

Informační nabídka

Všechny naměřené hodnoty z tepelného čerpadla se shromažďují v nabídce 3.1 v systému nabídek tepelného čerpadla. Když si projdete hodnoty v této nabídce, často si můžete usnadnit hledání příčin závad. Více informací o nabídce 3.1 najdete v nabídce nápovědy nebo uživatelské příručce.

Řešení alarmů



Alarm znamená, že došlo k závadě, což signalizuje symbol alarmu na displeji.

ALARM

V případě alarmu došlo k závadě, kterou F130 nemůže sám odstranit. Na displeji se zobrazí, o jaký typ alarmu se jedná, a budete ho moci resetovat.

reset alarmu V mnoha případech stačí vybrat „reset alarmu“, aby se odstranil problém, který způsobil alarm. Pokud se alarm znovu aktivuje, znamená to, že příčina alarmu přetrvává. Pokud alarm zmizí a potom se znovu objeví, postupujte podle oddílu Řešení problémů (str. 32).

Seznam alarmů

Alarm čidla, např. BT6/BT13/BT77

Čidlo ztratilo komunikaci s doplňkovou kartou, nebo je vadné. Jakmile je kontakt obnoven, alarm se automaticky resetuje.

- Zkontrolujte spojení mezi čidlem a základní deskou a ověřte, zda není zkratovaný kabel.
- Pokud závada není způsobena výše uvedeným, vyměňte čidlo.

Alarm komunikace, displej

Displej ztratil komunikaci se základní deskou.

- Zkontrolujte spojení mezi F130 a základní deskou a ověřte, zda není zkratovaný kabel.

Pokud se na displeji nezobrazí narušení provozu, můžete použít následující tipy:

ZÁKLADNÍ ÚKONY

Začněte kontrolou následujících položek:

- K F130 je připojen napájecí kabel.
- Skupinové pojistky a hlavní jistič v domě.
- Jistič uzemňovacího obvodu v budově.

NÍZKÁ TEPLOTA TEPLÉ VODY NEBO NEDOSTATEK TEPLÉ VODY

- Velká spotřeba teplé vody.
 - Počkejte, dokud se neohřeje teplá voda. Dočasné zvýšení objemu teplé vody (dočasná extra) lze aktivovat v nabídce 2.1.
- Příliš nízké nastavení teplé vody.
 - Vstupte do nabídky 2.2 a vyberte vyšší komfortní režim.
- Ucpaný filtr (systém s okolním vzduchem)
 - Vyčistěte nebo vyměňte filtr.
- Nastavení termostatu je příliš nízké (BT35)
 - Otočte termostat na maximum.
- Nízké nebo nedostatečné větrání (instalace s odpadním vzduchem)

– Viz oddíl „Nízké nebo nedostatečné větrání“.

NÍZKÉ NEBO NEDOSTATEČNÉ VĚTRÁNÍ (INSTALACE S ODPADNÍM VZDUCHEM)

- Ucpaný filtr (HQ12).
 - Vyčistěte nebo vyměňte filtr.
- Ventilace není seřízená.
 - Objednejte/provedte seřízení ventilace.
- Zablokované nebo příliš stažené zařízení na odpadní vzduch.
 - Zkontrolujte a vyčistěte zařízení na odpadní vzduch.
- Rychlost ventilátoru v omezeném režimu.
 - Vstupte do nabídky 1 a vyberte „normální“.

HLASITÁ NEBO RUŠIVÁ VENTILACE (INSTALACE S ODPADNÍM VZDUCHEM)

- Ucpaný filtr (HQ12).
 - Vyčistěte nebo vyměňte filtr.
- Ventilace není seřízená.
 - Objednejte/provedte seřízení ventilace.
- Rychlost ventilátoru ve vynuceném režimu.
 - Vstupte do nabídky 1 a vyberte „normální“.

NESPOUŠTÍ SE KOMPRESOR

- Není žádný požadavek na teplou vodu.
 - Tepelné čerpadlo nevyžaduje teplou vodu.
 - Modul tepelného čerpadla se odmrazuje.

BUBLAVÝ ZVUK

- Nedostatek vody v sifonu odvodu kondenzátu.
 - Doplňte vodu do sifonu na hadici odvodu kondenzátu z NIBE FLM.
- Ucpaný odvod kondenzátu.
 - Zkontrolujte a upravte hadici na kondenzát.

10 Příslušenství

Ohřívač vody

VPD10

Ohřívač vody bez elektrokotle

VPD 150

VPD 300

Nerezová Č. dílu 086 017
ocel

Nerezová Č. dílu 086 019
ocel

Horní skříň

Horní skříň, která zakrývá ventilační potrubí

VÝŠKA 245 MM

VÝŠKA 345 MM

Č. dílu 089 756

Č. dílu 089 757

VÝŠKA 445 MM

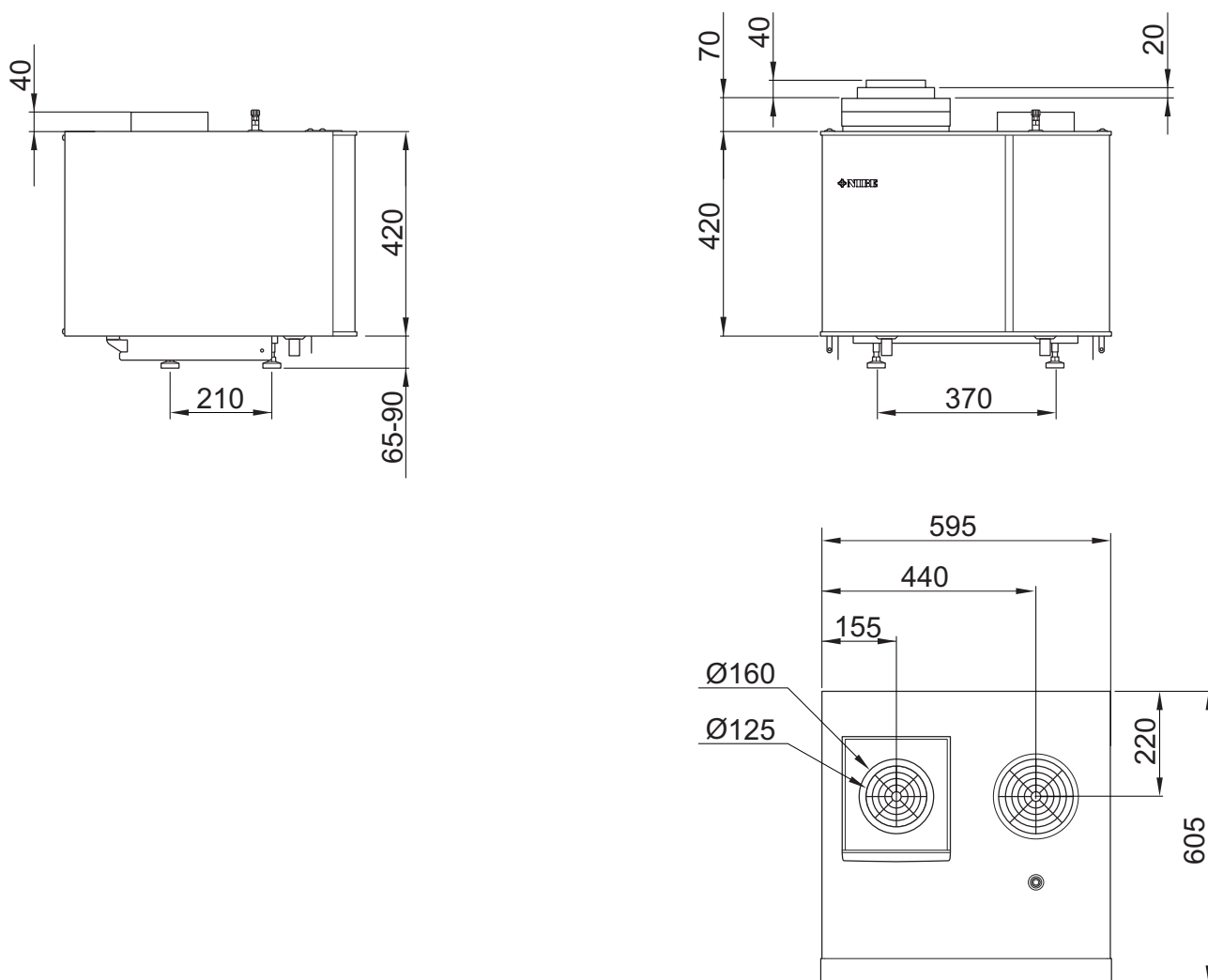
VÝŠKA 385-635 MM

Č. dílu 067 522

Č. dílu 089 758

11 Technické údaje

Rozměry a připojení



Technické specifikace

1x230 V		
<i>Údaje o výkonu podle EN 14 511</i>		
Výkon (P _H)/COP	kW/-	1,42 / 3,87 ¹
Výkon (P _H)/COP	kW/-	1,34 / 3,13 ²
Výkon (P _H)/COP	kW/-	1,27 / 2,65 ³
<i>Údaje o napájení</i>		
Jmenovité napětí	V	230 V ~ 50 Hz
Max. pracovní proud	A	3,5
Min. jmenovitý proud pojistky	A	6
Napájení pohonu, oběhové čerpadlo	W	5-20
Napájení pohonu, ventilátor	W	20-75
Třída krytí		IP21
<i>Okruh chladiva</i>		
Typ chladiva		R134A
Chladivo GWP		1430
Objem	kg	0,38
Ekvivalent CO ₂	t	0,54
Vypínací hodnota presostatu VT	MPa/bar	2,2 / 22,0
<i>Tepelné čerpadlo</i>		
Max tlak v systému	MPa/bar	1,0 / 10,0
Max. teplota na výstupu	°C	63
Max. teplota vratného potrubí	°C	54
<i>Požadavek na průtok vzduchu</i>		
Min. průtok vzduchu při teplotě odpadního vzduchu alespoň 10 °C	l/s	25
Rozsah teplot pro provoz kompresoru	°C	10 - 37
<i>Hladina akustického výkonu podle EN 12 102</i>		
Hladina akustického výkonu (L _{V(A)}) ⁴	dB(A)	47,0
<i>Hladiny akustického tlaku podle EN ISO 11 203</i>		
Hladina akustického tlaku v místnosti s instalací (L _{P(A)}) ⁵	dB(A)	43,0
<i>Připojení</i>		
Teplá voda, vnější Ø	mm	22
Pojistný ventil, vnější Ø	mm	15
Přípojky vzduchu, vnější Ø	mm	160
Pouzdro filtru, vnější Ø	mm	160/125

1 A20(12)W35, frânluftsflöde 50 l/s (180 m³/h), exkl. driveffekt för fläkt

2 A20(12)W45, frânluftsflöde 50 l/s (180 m³/h), exkl. driveffekt för fläkt

3 A20(12)W55, frânluftsflöde 50 l/s (180 m³/h), exkl. driveffekt för fläkt

4 Hodnota se mění podle zvolené rychlosti ventilátoru. Podrobnější údaje o zvuku včetně přenosu do potrubí najdete na stránkách nibe.cz.

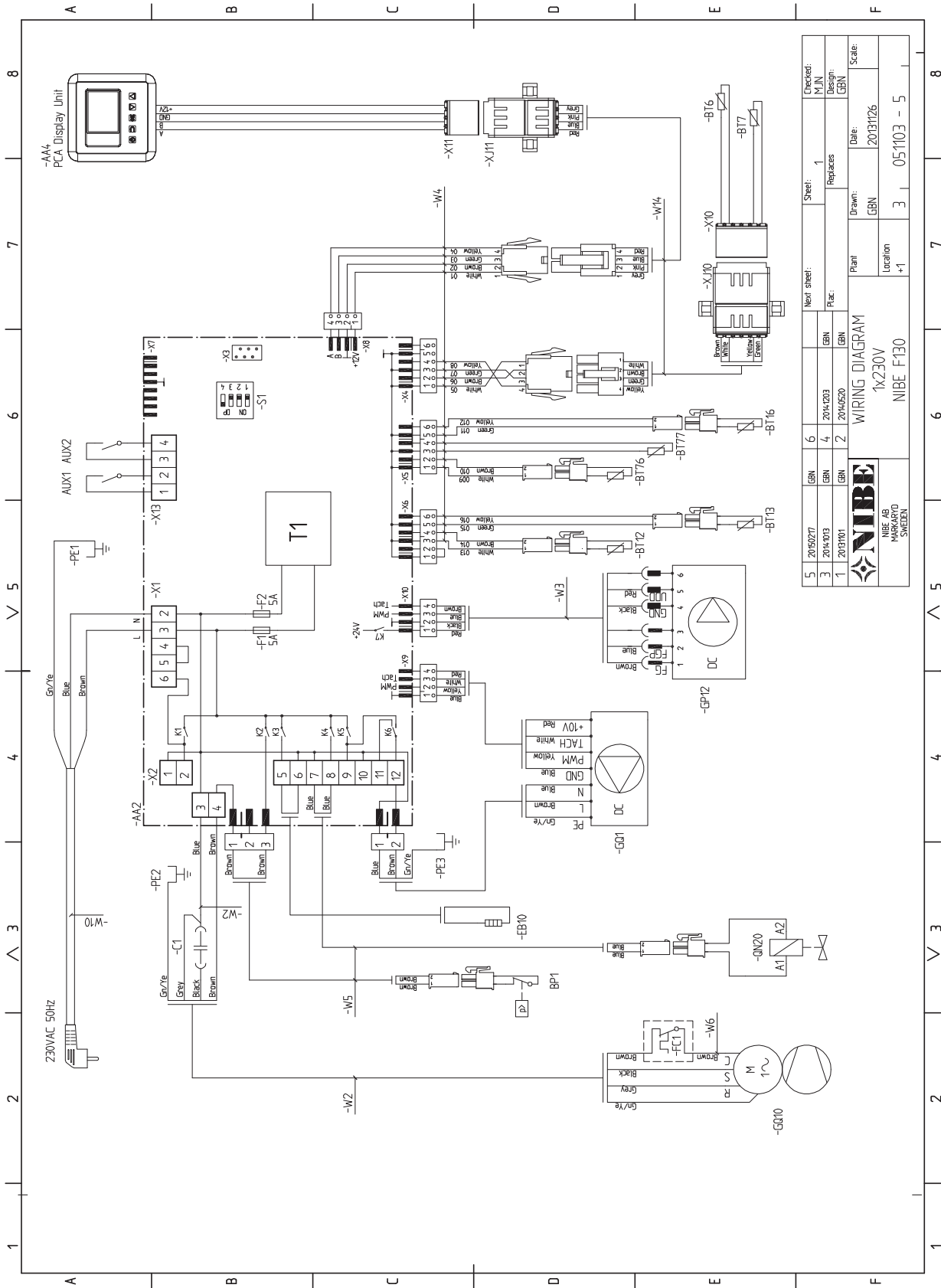
5 Hodnota se může lišit podle tlumicí schopnosti místnosti. Tyto hodnoty se vztahují na tlumení 4 dB.

Jiné 1x230 V		
<i>Rozměry a hmotnost</i>		
Šířka	mm	600
Hloubka	mm	605
Výška		490 - 515
Hmotnost	kg	50
Č. dílu		066 009

Energetické značení

Dodavatel		NIBE AB	
Model		F130 Surrounding air	F130 Surrounding air
Model ohřivače teplé vody		VPD10-150	VPD10-300
Udávaný profil odběru		L	XL
Třída účinnosti ohřevu teplé vody		A	A
Energetická účinnost ohřevu vody, η_{wh}	%	106	110
Roční spotřeba energie na ohřev vody, AEC	kWh	967	1 519
Nastavení termostatu	°C	54	54
Hladina akustického výkonu L_{WA} v místnosti	dB	47	47
Denní spotřeba elektrické energie, Q_{elec}	kWh	4,40	6,90
Použité normy		EN 16147	

Schéma elektrického zapojení



Checked:	MJN	Sheet:	1
Design:	GBN	Replaces:	
Scale:		Date:	20131126
WIRING DIAGRAM		Plant:	GBN
1x230V		Location:	+1
NIBE AB MARKARYD SWEDEN		Drawn:	GBN
		Location:	+1
		Scale:	051103 - 5

Rejstřík

B

- Bezpečnostní informace, 4
 - Prohlídka instalace, 5
 - Sériové číslo, 4
 - Symboly, 4
 - Symboly na F130, 4
 - Značení, 4

D

- Dodané součásti, 7
- Dodání a manipulace, 6
 - Dodané součásti, 7
 - Instalační prostor, 6
 - Montáž, 6
 - Odstranění krytů, 8
 - Přeprava, 6
- Důležité informace, 4
 - Bezpečnostní informace, 4
 - Likvidace, 4

E

- Elektrické zapojení, 18
 - Možnosti externího zapojení, 18
 - Připojení, 18
 - Teplotní čidlo, plnění teplé vody, 19
 - Všeobecné informace, 18
- Energetické značení, 37

I

- Instalační prostor, 6

K

- Konstrukce modulu na odpadní vzduch
 - Seznam součástí, 10
- Konstrukce tepelného čerpadla, 9

M

- Montáž, 6
 - Instalace/zavěšení, 13
- Možnosti externího zapojení, 18
 - Možnosti voleb pro vstupy AUX, 20
 - Spínač na externí blokování kompresoru, 20
 - Teplotní čidlo, teplá voda, horní, 19
- Možnosti voleb pro vstupy AUX, 20

N

- Nabídka 1 - VNITŘNÍ KLIMA, 25
- Nabídka 2 - TEPLÁ VODA, 26
- Nabídka 3 - INFORMACE, 28
- Nabídka 4 - TEPELNÉ ČERPADLO, 29
- Nabídka 5 - SERVIS, 30

O

- Odstranění krytů, 8
- Ovládání, 23, 25
 - Ovládání - nabídky, 25
 - Ovládání - úvod, 23
- Ovládání - nabídky, 25
 - Nabídka 1 - VNITŘNÍ KLIMA, 25
 - Nabídka 2 - TEPLÁ VODA, 26
 - Nabídka 3 - INFORMACE, 28
 - Nabídka 4 - TEPELNÉ ČERPADLO, 29
 - Nabídka 5 - SERVIS, 30
- Ovládání - úvod, 23
 - Pokojeová jednotka, 23
 - Systém nabídek, 23

P

- Plnění a odvzdušňování, 21
 - Plnění ohříváče teplé vody, 21
- Plnění ohříváče teplé vody, 21
- Pokojeová jednotka, 23
- Poruchy funkčnosti
 - Řešení alarmů, 32
 - Řešení problémů, 32
- Potrubí na odpadní vzduch, 16
- Prohlídka instalace, 5
- Přeprava, 6
 - Montáž, 6
- Připojení potrubí a větrání
 - Potrubí na odpadní vzduch, 16
 - Připojení studené a teplé vody, 14
 - Rozměry a připojení, 12, 14
 - Rozměry potrubí, 12
 - Schéma systému, 11
 - Všeobecné potrubní přípojky, 11
 - Významy symbolů, 11
- Připojení potrubí a vzduchu, 11
- Připojení studené a teplé vody, 14
- Přípravy, 21
- Příslušenství, 34

R

- Rozměry a připojení, 12, 14, 35
- Rozměry potrubí, 12

Ř

- Řešení alarmů, 32
- Řešení problémů, 32

S

- Sériové číslo, 4

Schéma elektrického zapojení, 38
Schéma systému, 11
Spínač na externí blokování kompresoru, 20
Spouštění a prohlídka
 Spouštění, 21
Spuštění a prohlídka, 21
 Nastavení větrání, 22
Symboly, 4
Symboly na F130, 4
Systém nabídek, 23

T

Technické údaje, 35–36
 Rozměry a připojení, 35
 Schéma elektrického zapojení, 38
 Technické údaje, 36
Teplotní čidlo, plnění teplé vody, 19
Teplotní čidlo, teplá voda, horní, 19

U

Uvádění do provozu a seřizování, 21
 Plnění a odvzdušňování, 21
 Přípravy, 21
 Spuštění a prohlídka, 21

V

Významy symbolů, 11

Z

Značení, 4

Kontaktní informace

AUSTRIA

KNV Energietechnik GmbH
Gahberggasse 11, 4861 Schörfling
Tel: +43 (0)7662 8963-0
mail@knv.at
knv.at

CZECH REPUBLIC

Družstevní závody Dražice - strojírna
s.r.o.
Dražice 69, 29471 Benátky n. Jiz.
Tel: +420 326 373 801
nibe@nibe.cz
nibe.cz

DENMARK

Vølund Varmeteknik A/S
Industrivej Nord 7B, 7400 Herning
Tel: +45 97 17 20 33
info@volundvt.dk
volundvt.dk

FINLAND

NIBE Energy Systems Oy
Juurakotie 3, 01510 Vantaa
Tel: +358 (0)9 274 6970
info@nibe.fi
nibe.fi

FRANCE

NIBE Energy Systems France SAS
Zone industrielle RD 28
Rue du Pou du Ciel, 01600 Reyrieux
Tél: 04 74 00 92 92
info@nibe.fr
nibe.fr

GERMANY

NIBE Systemtechnik GmbH
Am Reiherpfahl 3, 29223 Celle
Tel: +49 (0)5141 75 46 -0
info@nibe.de
nibe.de

GREAT BRITAIN

NIBE Energy Systems Ltd
3C Broom Business Park,
Bridge Way, S41 9QG Chesterfield
Tel: +44 (0)845 095 1200
info@nibe.co.uk
nibe.co.uk

NETHERLANDS

NIBE Energietechnik B.V.
Energieweg 31, 4906 CG Oosterhout
Tel: +31 (0)168 47 77 22
info@nibenl.nl
nibenl.nl

NORWAY

ABK AS
Brobekkveien 80, 0582 Oslo
Tel: (+47) 23 17 05 20
post@abkklima.no
nibe.no

POLAND

NIBE-BIAWAR Sp. z o.o.
Al. Jana Pawła II 57, 15-703 Białystok
Tel: +48 (0)85 66 28 490
biawar.com.pl

RUSSIA

EVAN
bld. 8, Yuliusa Fuchika str.
603024 Nizhny Novgorod
Tel: +7 831 419 57 06
kuzmin@evan.ru
nibe-evan.ru

SWEDEN

NIBE Energy Systems
Box 14
Hannabadvägen 5, 285 21 Markaryd
Tel: +46 (0)433-27 3000
info@nibe.se
nibe.se

SWITZERLAND

NIBE Wärmetechnik c/o ait Schweiz
AG
Industriepark, CH-6246 Altishofen
Tel. +41 (0)58 252 21 00
info@nibe.ch
nibe.ch

V zemích neuvedených v tomto seznamu se obraťte na společnost NIBE Sweden nebo navštivte stránky nibe.eu, kde získáte více informací.

NIBE Energy Systems
Hannabadsvägen 5
Box 14
SE-285 21 Markaryd
info@nibe.se
nibe.eu

IHB CS 1919-1 M12413

Tuto příručku vydala společnost NIBE Energy Systems. Všechny obrázky výrobků, fakta a údaje vycházejí z dostupných informací platných v době schválení publikace. Společnost NIBE Energy Systems si vyhrazuje právo na jakékoliv faktické nebo tiskové chyby v této příručce.

©2019 NIBE ENERGY SYSTEMS

