

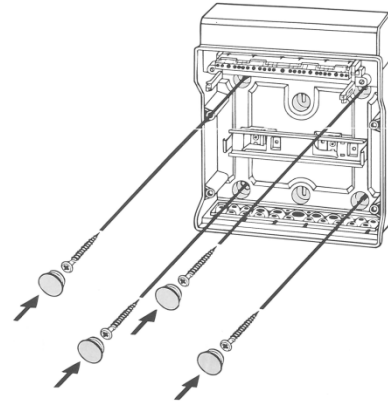
ASENNUS- JA KÄYTTÖOHJEET Apurelekaappi HR 41

Yleistä

Apurelekaappi HR 41 on kytkentäkaappi neljällä kontaktorilla ja neljällä valintakytkimellä. Apurelekaappia käytetään ulkoisten 3-vaihe sähkökuormien ohjaamiseen, esim. HUKV puskurisäiliön sähkövastuksia.

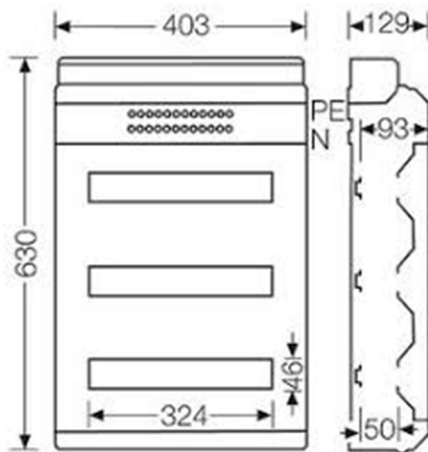
HR 41 valintakytkimillä on kolme eri käyttöasentoa:

- A = auto, ulkoinen ohjaus-signaali
- 0 = pois päältä
- K = päällä, käsikäyttö



Kiinnitä kaapin takaosa seinään.

Mitat

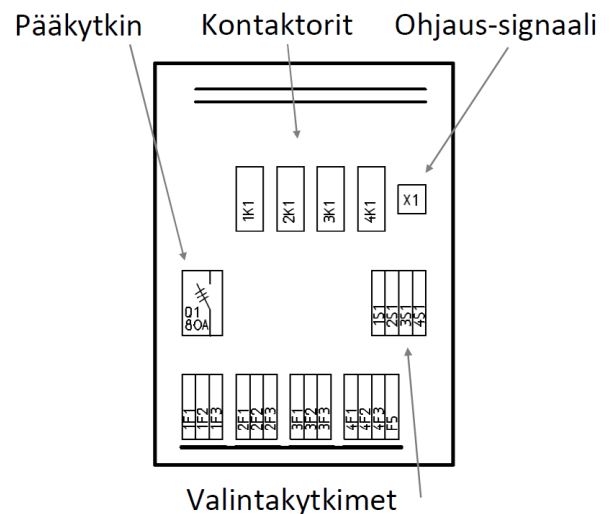


Asennus

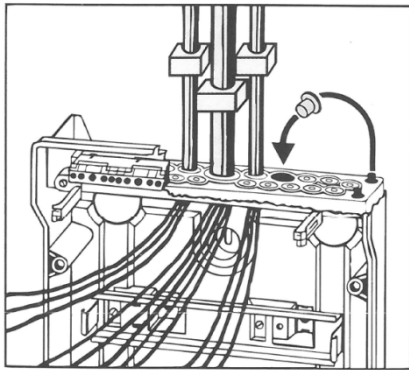
Kaapin oikealla ja vasemmalla laidalla on yhteensä neljä ruuvia. Avaa ruuvit ja poista varovasti kaapin etuosa takaosasta. Kaapin takaosa asennetaan neljällä ruuvilla seinään. Kiinnitä kaapin etuosa takaisin sähköasennusten jälkeen.

Sähköasennus

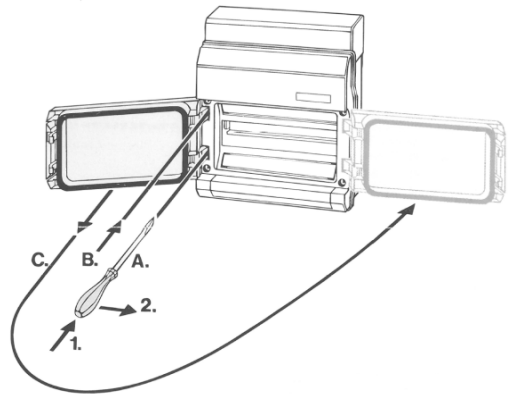
Sähköjohdot voidaan tuoda kaappiin ylhäältä ja alhaalta läpivientien kautta. Sähkösyöttö tuodaan kaapin pääkytkimeen. Kaapissa on valmius neljälle sähkövastukselle. Sähkövastukset liitetään kontaktoreiden 1K1, 2K1, 3K1 ja 4K1 liittimiin 2, 4, 6 ja 8. Suurin yksittäisen sähkövastuksen teho 12 kW. Vastukset 3 ja 4 menevät päälle samaan aikaan. Lämpöpumpulta tulevat ohjaus-signaalit liitetään kytkentä-rimaan X1.



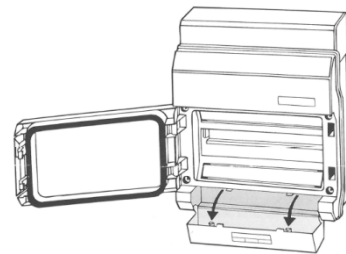
Kiinnitä sähköjohdot voimassa olevien paikallisten määräysten mukaisesti.



Kaapin oven käsisyys on vaihdettavissa. Poista muovikalvo ovesta.



Kaapin alaosassa on lokero ohjeille.

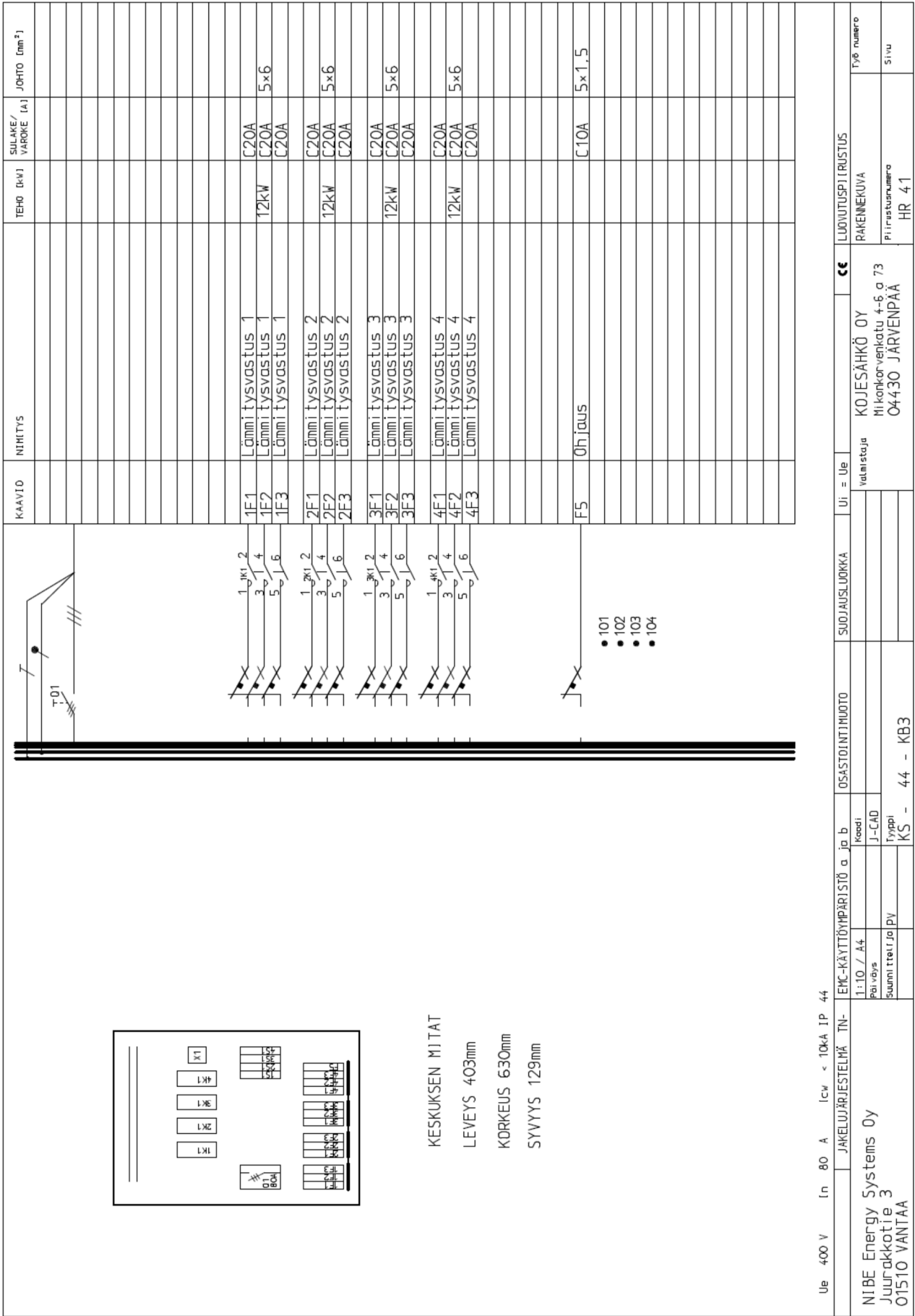


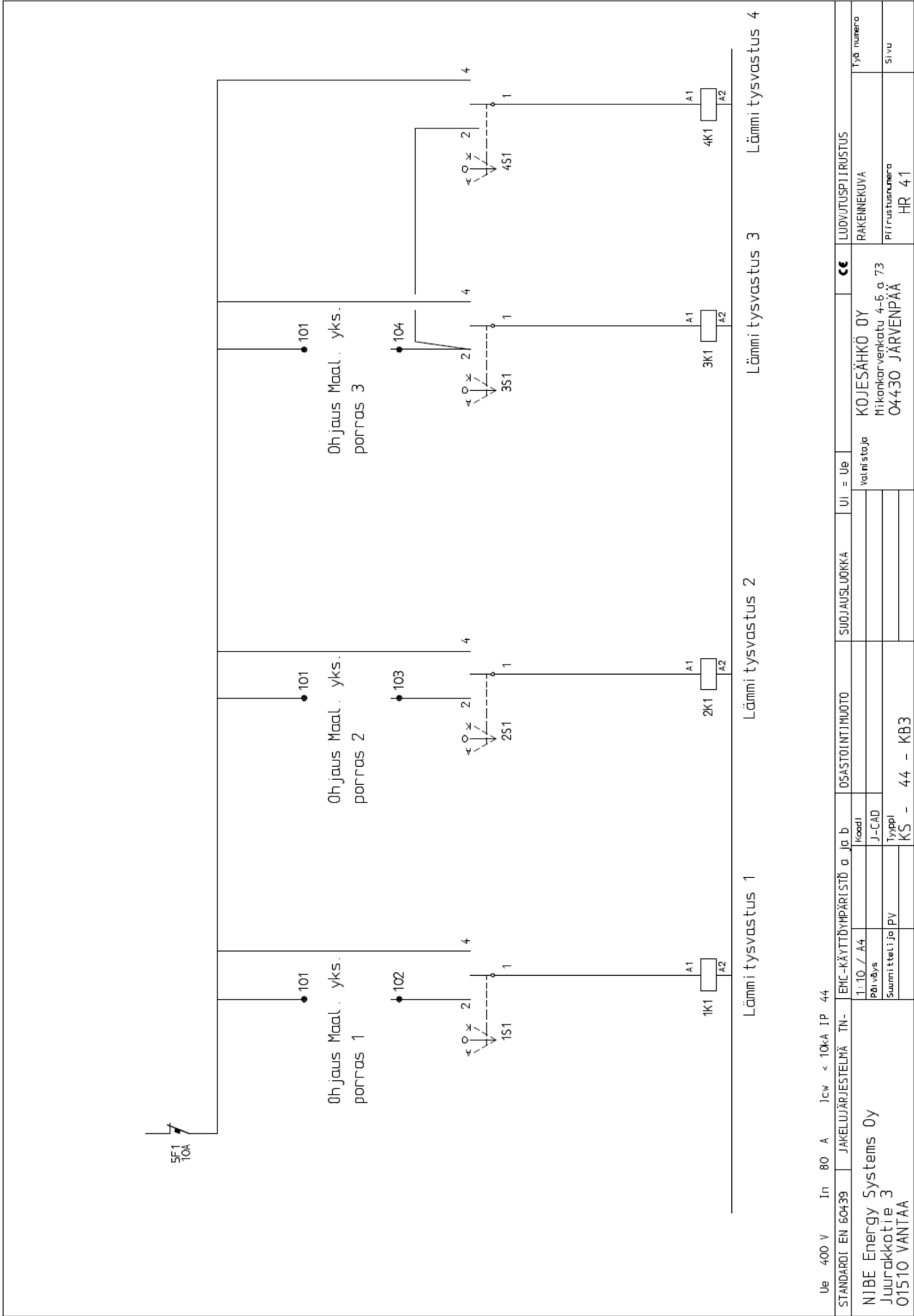
Huom!

Sähköasennukset saa tehdä vain valtuutettu sähköasentaja. Sähköasennukset ja johtimien veto on tehtävä voimassa olevien määräysten mukaisesti.

Tekniset tiedot

Mitat, l x k x s	403 x 630 x 129 mm
Sulakkeet, vastukset	4 x 20 A
Vastuskoko	maks.4 x 12 kW
Sulake, ohjaus	10 A
Kotelointiluokka	IP54
Paino	7,6 kg
LVI-nro	





Ue 400 V In 80 A Icw < 10kA IP 44

STANDARDI EN 60439 JAKELUJÄRJESTELMÄ TN-

NIBE Energy Systems Oy

Juurakotie 3

01510 VANTAA

ENIC-KÄYTTÖYMPÄRISTÖ a ja b

1:10 / A4

Päiväys

Suunnittelija PV

OSASTOINTIMUOTO

Koodi

J-CAD

Tyyppi

SUOJAUSLUOKKA

UI = Ue

Valmistaja

KS - 44 - KB3

CE

RAKENNEKUVA

KOJESÄHKÖ OY

Mittakaava 4-5. a 73

TYÖ NUMERO

HR 41

Sivu

04430 JÄRVENPÄÄ