

IHB NL 2125-1  
631296

INSTALLATIEHANDLEIDING

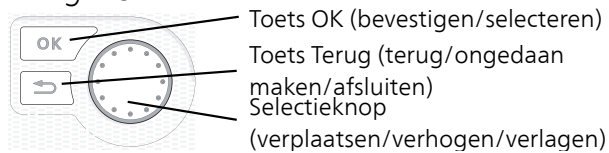
# Aard-warmtepomp NIBE F1253PC



 **NIBE**

## Snelgids

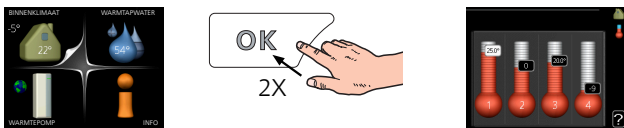
### Navigatie



Een gedetailleerde uitleg van de toetsfuncties vindt u op pagina 36.

Het bladeren door de menu's en het verrichten van diverse instellingen wordt beschreven op pagina 38.

### Het binnenklimaat instellen



De modus voor het instellen van de binnentemperatuur opent u door in de startmodus in het hoofdmenu twee keer de OK-knop in te drukken.

### Warmtapwatervolume verhogen



Om de hoeveelheid warm water tijdelijk te verhogen, draait u de selectieknop eerst naar menu 2 (waterdruppel) en drukt u vervolgens 2 keer op de OK-knop.

# Inhoudsopgave

1	<i>Belangrijke informatie</i>	4	Inbedrijfstelling en inspectie	32
	Veiligheidsinformatie	4	De koelcurve/stooklijn instellen	34
	Symbolen	4		
	Keurmerk	4	7 <i>Bediening - Inleiding</i>	36
	Serienummer	5	Bedieningseenheid	36
	Terugwinning	5	Menusysteem	37
	Informatie met betrekking tot milieueffecten	5	8 <i>Regeling - Menu's</i>	40
	Inspectie van de installatie	6	Menu 1 - BINNENKLIMAAT	40
2	<i>Bezorging en verwerking</i>	7	Menu 2 - WARMTAPWATER	40
	Transport	7	Menu 3 - INFO	41
	Montage	7	Menu 4 - WARMTEPOMP	41
	Geleverde componenten	8	Menu 5 - SERVICE	42
	Verwijderen van de buitenmantel	9	9 <i>Service</i>	54
	Verwijdering van onderdelen van de isolatie.	9	Servicehandelingen	54
3	<i>Het ontwerp van de warmtepomp</i>	11	10 <i>Storingen in comfort</i>	60
	Algemeen	11	Alarm beheren	60
	Distributiekasten	13	Problemen oplossen	60
	Compressormodule (EP14)	14	11 <i>Accessoires</i>	63
4	<i>Aansluiting van de leidingen</i>	15	12 <i>Technische gegevens</i>	65
	Algemeen	15	Afmetingen en aansluitingen	65
	Afmetingen en waterzijdige aansluitingen	17	Elektrische gegevens	66
	Bronstelsysteem	17	Technische specificaties	67
	Afgiftesysteem	18	Energielabel	71
	Koud en warm water	18	Elektrisch schema	74
	Alternatieve installatie	19	Index	80
5	<i>Elektrische aansluitingen</i>	21	Contactgegevens	83
	Algemeen	21		
	Aansluitingen	23		
	Instellingen	25		
	Optionele aansluitingen	26		
	Accessoires aansluiten	30		
6	<i>Inbedrijfstelling en afstelling</i>	31		
	Vorbereidingen	31		
	Vullen en ontluchten	31		

# 1 Belangrijke informatie

## Veiligheidsinformatie

In deze handleiding worden de installatie- en onderhouds-procedures voor uitvoering door specialisten beschreven. De handleiding moet bij de klant worden achtergelaten.

Dit apparaat kan worden gebruikt door kinderen vanaf 8 jaar of door personen met beperkingen van psychische, zintuigelijke of lichamelijke aard, of door personen met gebrek aan kennis en ervaring, wanneer zij onder toezicht staan en instructies hebben ontvangen om het apparaat veilig te gebruiken en zij de bijkomende gevaren begrijpen. Kinderen mogen niet met het apparaat spelen. Het reinigen en onderhoud dat door de gebruiker mag worden uitgevoerd, kan niet zonder toezicht door kinderen worden uitgevoerd.

Dit is een vertaling van de originele handleiding. De handleiding mag niet worden vertaald zonder goedkeuring van NIBE.

Rechten om ontwerpwijzigingen door te voeren zijn voorbehouden.

©NIBE 2021.

Er kan water uit de overstortleiding van het overstortventiel druppelen. De overstortleiding moet over de hele lengte naar een geschikte afvoer omlaag worden geleid. Voorkom waterlussen in deze leiding. Bovendien moet de leiding vorstvrij zijn aangelegd. De overstortleiding moet minimaal dezelfde diameter hebben als het overstortventiel. De overstortleiding moet zichtbaar zijn en de uitstroomopening moet open zijn. De opening mag niet te dicht bij elektrische onderdelen worden geplaatst.

F1253PC moet worden geïnstalleerd via een werkschakelaar. De kabeldikte moet berekend zijn op de gebruikte zekeringcapaciteit.

## Symbolen



### *Voorzichtig!*

Dit symbool duidt aan dat een persoon of de machine gevaar loopt.



### *LET OP!*

Dit symbool duidt belangrijke informatie aan over zaken waar u rekening mee moet houden tijdens installeren of onderhouden van de installatie.





### *TIP*

Dit symbool duidt tips aan om het gebruik van het product te vergemakkelijken.

## Keurmerk

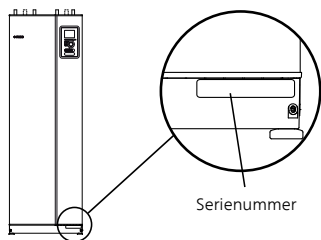
Uitleg van symbolen die op label(s) van het product kunnen staan.

- CE** Het CE-keurmerk is verplicht voor de meeste producten die in de EU worden verkocht, ongeacht het land waar ze zijn gemaakt.
- IP** Classificatie van behuizing van elektrische apparatuur.
-  Gevaar voor personen of de machine.
-  Lees de gebruikershandleiding.



# Serienummer

Het serienummer vindt u rechtsonder op het voorpaneel, in het infomenu (menu 3.1) en op het typeplaatje (PZ1).



## LET OP!

Voor onderhoud en ondersteuning hebt u het serienummer van het product (14 cijfers) nodig.

# Terugwinning



Laat het afvoeren van de verpakking over aan de installateur van het product of aan speciale afvalstations.

■ Doe gebruikte producten niet bij het normale huishoudelijke afval. Breng het naar een speciaal afvalstation of naar een dealer die dit type service aanbiedt.

Het onjuist afvoeren van het product door de gebruiker leidt tot boetes volgens de actuele wetgeving.

# Informatie met betrekking tot milieueffecten

## F-GASSENVERORDENING (EU) NR. 517/2014

Deze eenheid bevat een gefluoreerd broeikasgas, dat onder het Verdrag van Kyoto valt.

De apparatuur bevat R407C, een gefluoreerd broeikasgas met een GWP-waarde (aardopwarmingsvermogen) van 1 774. Laat dit niet ontsnappen R407C naar de atmosfeer.

# Inspectie van de installatie

Volgens de geldende voorschriften moet de verwarmingsinstallatie aan een inspectie worden onderworpen voordat deze in gebruik wordt genomen. De inspectie moet door een daartoe bevoegd persoon worden uitgevoerd.

Vul bovendien de pagina voor de installatiegegevens in de Gebruikershandleiding in.

✓	Beschrijving	Opmerkingen	Handtekening	Datum
	Bronvloeistof (pagina 17)			
	Systeem doorgespoeld			
	Systeem ontlucht			
	Antivries			
	Expansievat			
	Filterbal (vuilfilter)			
	Overstortventiel			
	Afsluiters			
	Instelling circulatiepomp			
	Afgifte systeem (pagina 18)			
	Systeem doorgespoeld			
	Systeem ontlucht			
	Expansievat			
	Filterbal (vuilfilter)			
	Overstortventiel			
	Afsluiters			
	Instelling circulatiepomp			
	Elektriciteit (pagina 21)			
	Aansluitingen			
	Netspanning			
	Fasespanning			
	Zekeringen warmtepomp			
	Zekeringen woning			
	Buitenvoeler			
	Ruimtevoeler			
	Stroomsensoren			
	Werkschakelaar			
	Aardlekschakelaar			
	Instelling van noodstand thermostaat			

# 2 Bezorging en verwerking

## Transport

F1253PC dient verticaal en droog te worden vervoerd en opgeslagen. De F1253PC mag tijdens verplaatsing in een gebouw 45 ° naar achteren leunen.

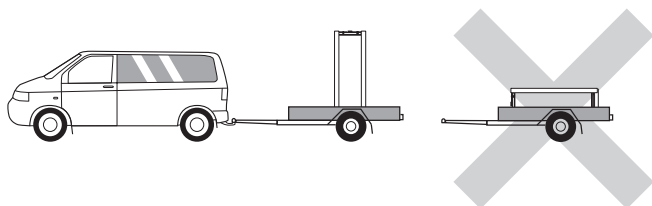
Controleer of de F1253PC tijdens transport niet is beschadigd.



### LET OP!

Het zwaartepunt van het product kan zich naar achteren verplaatsen.

Verwijder de buitenste panelen om deze tijdens het verplaatsen in kleine ruimtes in gebouwen te beschermen.



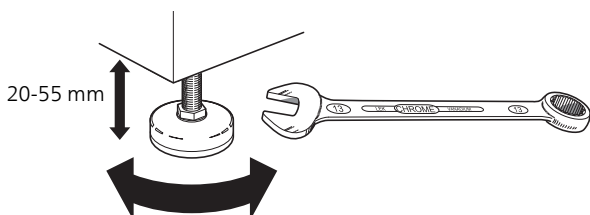
## VERWIJDEREN VAN DE COMPRESSORMODULE

De warmtepomp kan uiteen worden gehaald door de compressor module uit de kast te verwijderen. Dit vereenvoudigt het transport en onderhoud.

Zie pagina 56 voor instructies over de demontage.

## Montage

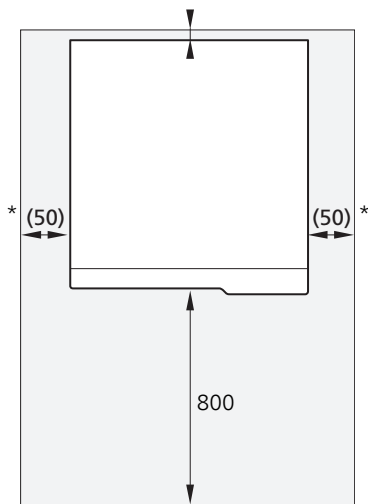
- Plaats F1253PC binnenshuis op een stevige ondergrond die het gewicht van de warmtepomp kan dragen. Gebruik de verstelbare poten van het product voor een horizontale en stabiele installatie.



- Aangezien er water uit de F1253PC komt, moet het gebied waar de warmtepomp wordt geplaatst zijn voorzien van een afvoer in de vloer.
- De warmtepomp moet in een niet-geluidsgevoelige ruimte met de rugzijde tegen een buitenmuur worden gezet om storende geluiden tegen te gaan. Indien dit niet mogelijk is, moet de opstelling in nabijheid van slaapkamers of andere geluidsgevoelige kamers worden vermeden.
- Muren van geluidsgevoelige ruimten moeten met geluidsisolatie worden uitgerust, waar u de eenheid ook plaatst.
- Laat leidingen zodanig lopen dat ze niet worden bevestigd aan binnenmuren die aan een slaap- of woonkamer grenzen.

## INSTALLATIEGEBIED

Houd een ruimte van 800 mm vrij aan de voorzijde van het product. Ca. 50 mm vrije ruimte aan iedere kant is nodig om de zijpanelen te kunnen verwijderen (zie afbeelding). Alle service aan de F1253PC kan vanaf de voorkant worden uitgevoerd. Wel moet mogelijk het paneel aan de rechterkant worden verwijderd. Laat ruimte vrij tussen de warmtepomp en de muur erachter (en gelegde toevoerkabels en -leidingen) om de kans op het doorgeven van eventuele trillingen te verminderen.

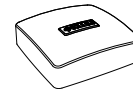


\* Een normale installatie vereist 300 – 400 mm (alle zij-kanten) voor aansluiting op apparatuur, zoals niveaureservoirs, kleppen en elektrische apparatuur.

## Geleverde componenten



Buitentemperatuursensor (BT1)  
1 x



Ruimtesensor (BT50)  
1 x



Stroomsensor<sup>1</sup>  
3 x



O-ringen  
8 x



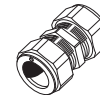
Niveaureservoir<sup>1</sup>  
1 x



Veiligheidsklep (FL3) 0,3 MPa (3 bar)<sup>1</sup>  
1 x



Filterbal (QZ2)  
4/6 KW



Compressiering koppelingen  
4/6 KW

1 x G1  
1 x G3/4

2 x (ø28 x G25)  
2 x (ø22 x G20)

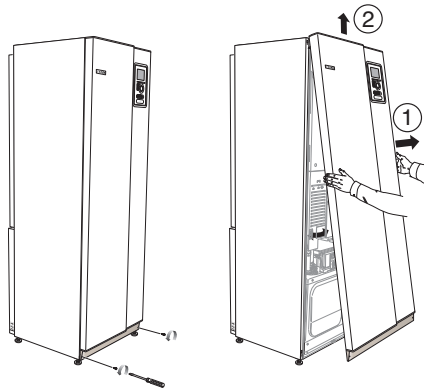
<sup>1</sup> Niet Denemarken, Italië en de DACH-landen.

## LOCATIE

De set geleverde artikelen wordt boven op de warmtepomp geplaatst.

# Verwijderen van de buitenmantel

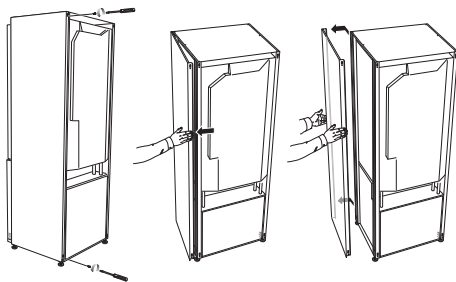
## PANEEL AAN VOORZIJDE



1. Verwijder de schroeven van de onderrand van het paneel aan de voorzijde.
2. Verwijder het paneel door dit aan de onderrand op te tillen.

## ZIJPANELEN

### Zijpanelen



De zijpanelen kunnen worden verwijderd voor een eenvoudigere installatie.

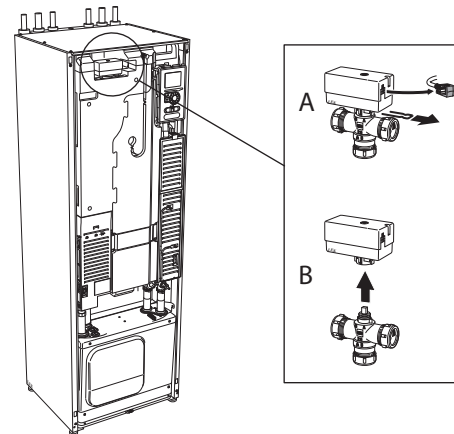
1. Verwijder de schroeven van de boven- en onderrand.
2. Draai het zijpaneel iets naar buiten.
3. Beweeg het paneel naar buiten en naar achteren.
4. Montage moet in omgekeerde volgorde worden uitgevoerd.

# Verwijdering van onderdelen van de isolatie.

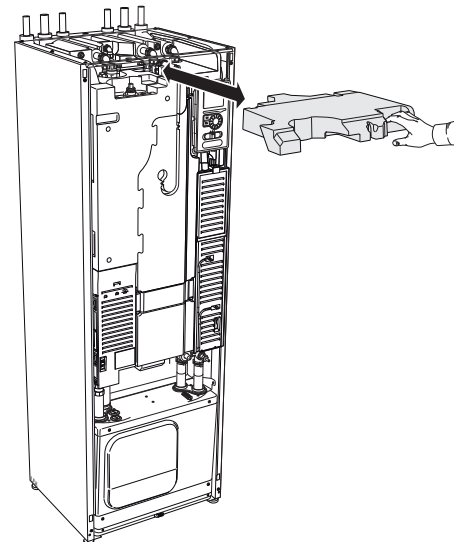
Delen van de isolatie kunnen worden verwijderd om de installatie te vergemakkelijken.

## ISOLATIE, BOVENKANT

1. Ontkoppel de kabel van de motor en verwijder de motor van de shuttleklep (zie afbeelding).



2. Pak de handgreep vast en trek het geheel recht naar voren (zie afbeelding).



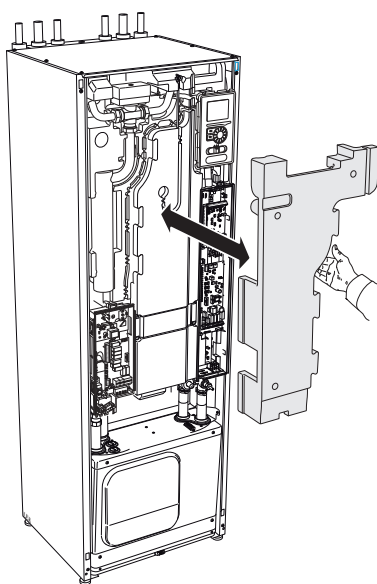
## ISOLATIE, ELEKTRISCHE BIJVERWARMING



### *Voorzichtig!*

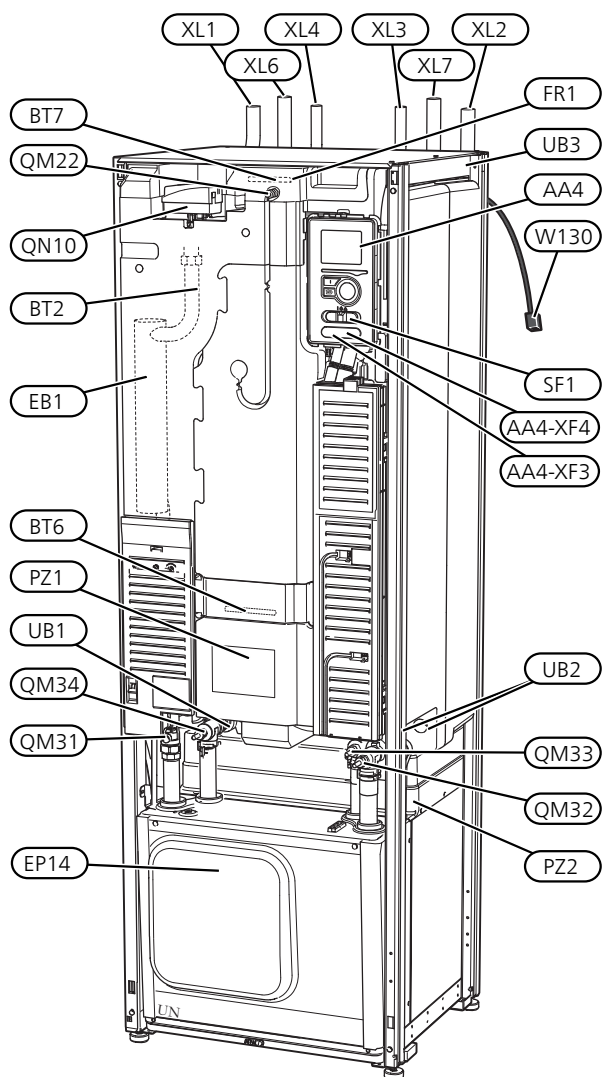
De elektrische installatie en onderhoud moet worden uitgevoerd onder toezicht van een erkend elektrotechnisch installateur. De elektrische installatie en de bedrading moeten worden uitgevoerd conform de geldende voorschriften.

1. Verwijder de afdekking voor de elektrische schakelkast volgens de beschrijving op pagina 22.
2. Pak de handgreep vast en trek de isolatie voorzichtig naar u toe, zoals op de afbeelding.

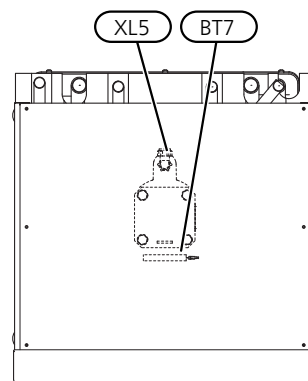


# 3 Het ontwerp van de warmtepomp

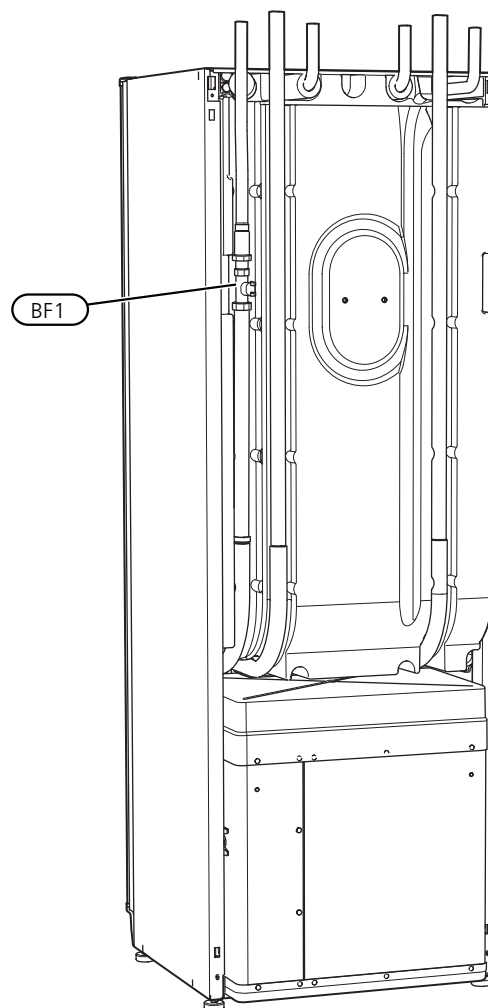
## Algemeen



BOVENAANZICHT



ACHTERAANZICHT



## AANSLUITING VAN DE LEIDINGEN

XL1	Aansluiting, toevoer verwarmingssysteem
XL2	Aansluiting, retour van verwarmingssysteem
XL3	Aansluiting, koud water
XL4	Aansluiting, warmtapwater
XL5	Aansluiting, HWC
XL6	Aansluiting, bronvloeistof in
XL7	Aansluiting, bronvloeistof uit

## VVAC-ONDERDELEN

QM22	Ontluchten, spiraal
QM31	Afsluiter, afgiftesysteem aanvoer
QM32	Afsluiter, retour verwarmingssysteem
QM33	Afsluiter, bronvloeistof uit
QM34	Afsluiter, bronvloeistof in
QN10	Wisselklep, afgiftesysteem/boiler

## VOELERS, ETC.

BF1	Debietmeter**
BT1	Buitentemperatuursensor*
BT2	Temperatuurvoelers, toevoer verwarmingssysteem
BT6	Temperatuurvoeler, warmtapwater verwarmen
BT7	Temperatuursensor, warmtapwater boven

\*\* Alleen warmtepompen met energiemeter

\* Niet afgebeeld

## ELEKTRISCHE ONDERDELEN

AA4	Bedieningseenheid
	AA4-XF3 USB-aansluiting
	AA4-XF4 Service-uitlaat (geen functie)
EB1	Elektrische bijverwarming
FR1	Elektrische anode <sup>1</sup>
SF1	Schakelaar
W130	Netwerkkabel voor NIBE Uplink

<sup>1</sup> Uitsluitend warmtepomp met geëmailleerde boiler.

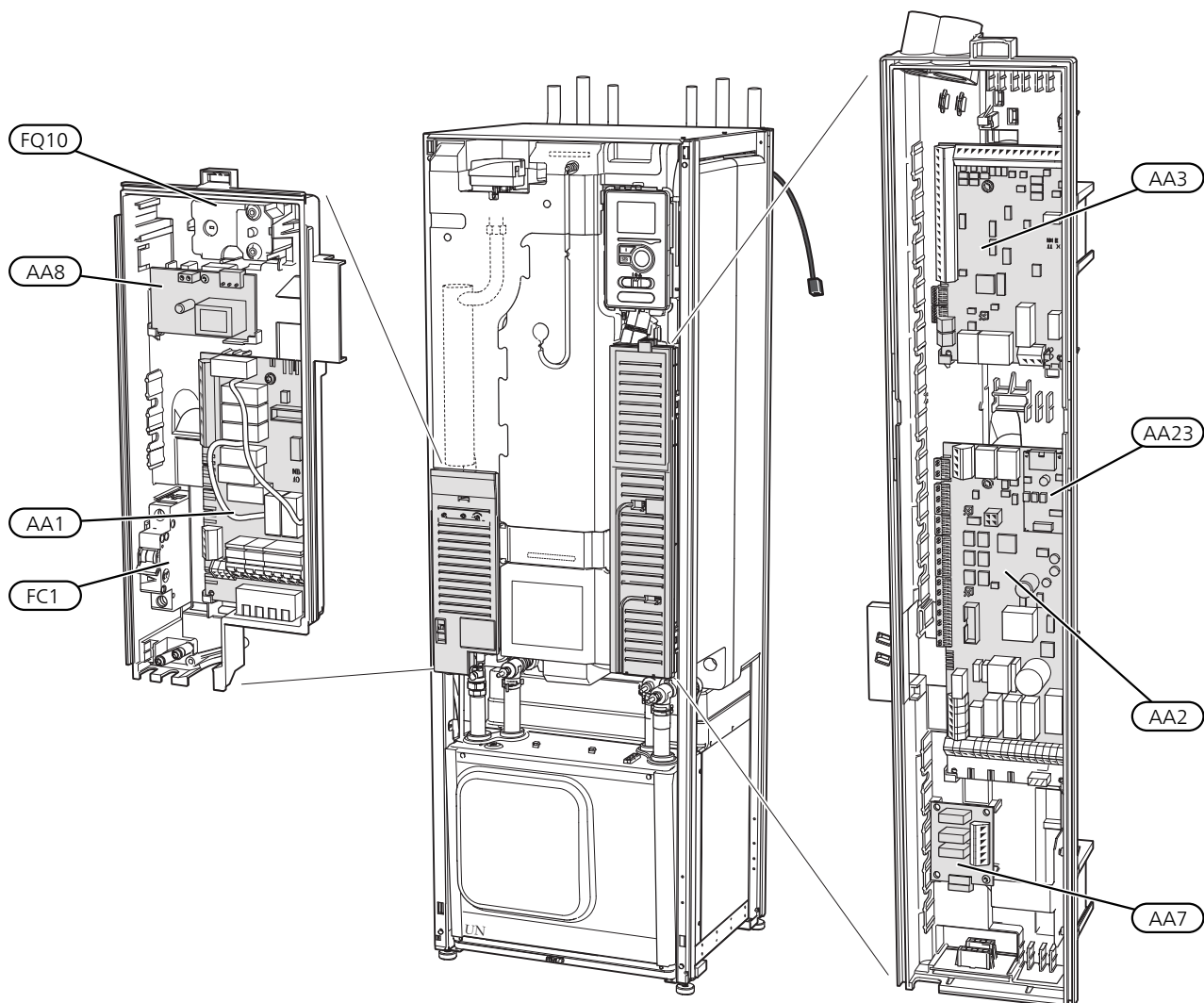
## DIVERSEN

EP14	Compressormodule
PZ1	Typeplaatje
PZ2	Typeplaatje compressormodule
UB1	Kabeldoorvoer, inkomende elektriciteit
UB2	Kabeldoorvoer
UB3	Kabeldoorvoer, achterzijde, voeler

Aanduidingen volgens standaard EN 81346-2.



# Distributiekasten



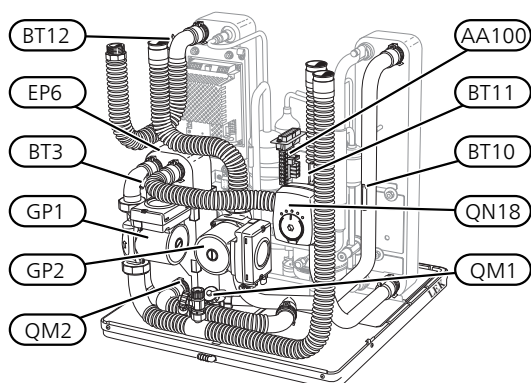
## ELEKTRISCHE ONDERDELEN

- AA1 Kaart elektrische bijverwarming
- AA2 Basiskaart
- AA3 Ingangsprintplaat
- AA7 Extra relaisprintplaat
- AA8 Elektrische anodeprint<sup>1</sup>
- AA23 Communicatieprintplaat
- FC1 Automatische zekering
- FQ10 Temperatuurbegrenzer/Noodstand-thermostaat

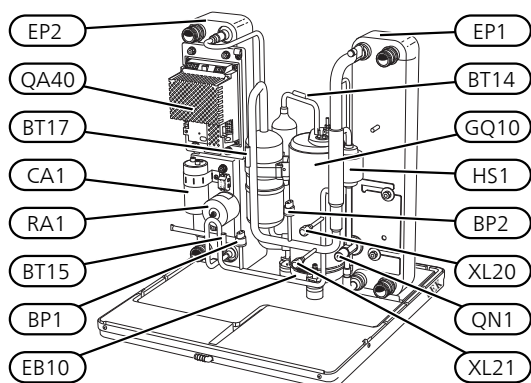
<sup>1</sup> Uitsluitend warmtepomp met geëmailleerde boiler.

# Compressormodule (EP14)

4/6 kW



4/6 kW



## AANSLUITING VAN DE LEIDINGEN

- XL20 Serviceaansluiting, hogedruk
- XL21 Serviceaansluiting, lagedruk

## WAC-ONDERDELEN

- GP1 Circulatiepomp
- GP2 Circulatiepomp van het bronsysteem
- QM1 Aftappen, afgiftesysteem
- QM2 Aftappen, bronsysteem

## VOELERS, ETC.

- BP1 Hogedrukpressostaat
- BP2 Lagedrukpressostaat
- BT3 Temperatuurvoeler, retour verwarmingssysteem
- BT10 Temperatuurvoeler, bronvloeistof in
- BT11 Temperatuurvoeler, bronvloeistof uit
- BT12 Temperatuurvoeler, condensor aanvoerleiding
- BT14 Temperatuurvoeler, heet gas
- BT15 Temperatuurvoeler, vloeistofleiding
- BT17 Temperatuurvoeler, aanzuiggas

## ELEKTRISCHE ONDERDELEN

- AA100 Gezamenlijke kaart
- CA1 Condensator
- EB10 Compressorverwarming
- QA40 Omvormer
- RA1 Smoring

## KOEDEMIDDELONDERDELEN

- EP1 Verdamer
- EP2 Condensor
- EP6 Warmtewisselaar, koelen
- GQ10 Compressor
- HS1 Droogfilter
- QN1 Expansieventiel
- QN18 Mengklep, koelen

# 4 Aansluiting van de leidingen

## Algemeen

De leidingen moeten worden aangesloten volgens de geldende normen en voorschriften. De F1253PC kan werken met een retourtemperatuur van maximaal 58 °C en een aanvoertemperatuur vanuit de warmtepomp van 70 (65 °C met uitsluitend de compressor).

De F1253PC is niet voorzien van externe afsluiters. Deze moeten worden geïnstalleerd om toekomstig onderhoud te vereenvoudigen.



### *Voorzichtig!*

Het klimaatsysteem moet worden ingesteld voor zowel verwarmen als koelen.



### *LET OP!*

Zorg ervoor dat ingaand water schoon is. Bij gebruik van een eigen bron moet misschien een extra waterfilter worden toegevoegd.



### *LET OP!*

Alle hoge punten in het afgiftesysteem moeten worden voorzien van ontluchtingskleppen.



### *Voorzichtig!*

Voordat de warmtepomp wordt aangesloten, moeten de leidingsystemen worden doorgespoeld om te voorkomen dat componenten beschadigd of verstopt raken door verontreinigingen.



### *Voorzichtig!*

Er kan water uit de overstortleiding van het overstortventiel druppelen. De overstortleiding moet over de hele lengte naar een geschikte afvoer omlaag worden geleid. Voorkom waterlussen in deze leiding. Bovendien moet de leiding vorstvrij zijn aangelegd. De overstortleiding moet minmaal dezelfde diameter hebben als het overstortventiel. De overstortleiding moet zichtbaar zijn en de uitstroomopening moet open zijn. De opening mag niet te dicht bij elektrische onderdelen worden geplaatst.

## SYMBOLVERKLARING

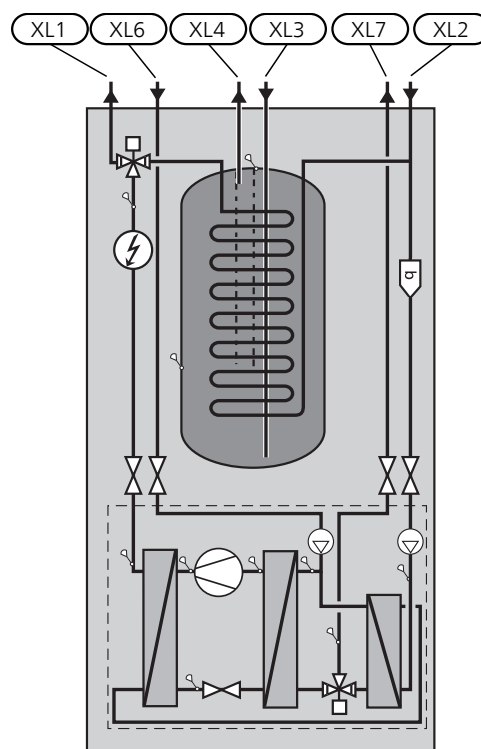
Symbool	Betekenis
	Afsluiter
	Terugslagklep
	Mengklep
	Circulatiepomp
	Expansievat
	Filterbal
	Drukmeter
	Niveaureservoir
	Overstortventiel
	Wisselklep/shunt
	Warmtewisselaar
	Verticale bodemcollector
	Bodemcollector
	Vloerverwarmingssystemen
	Aard-warmtepomp
	Koelsysteem
	Zwembad
	Radiatorsysteem
	Huishoud-warmtapwater

## SYSTEEMSCHEMA

F1253PC bestaat uit een warmtepomp, een boiler, een elektrisch verwarmingselement, circulatiepompen en besturingssysteem. F1253PC wordt aangesloten op het bronsysteem en CV-systeem.

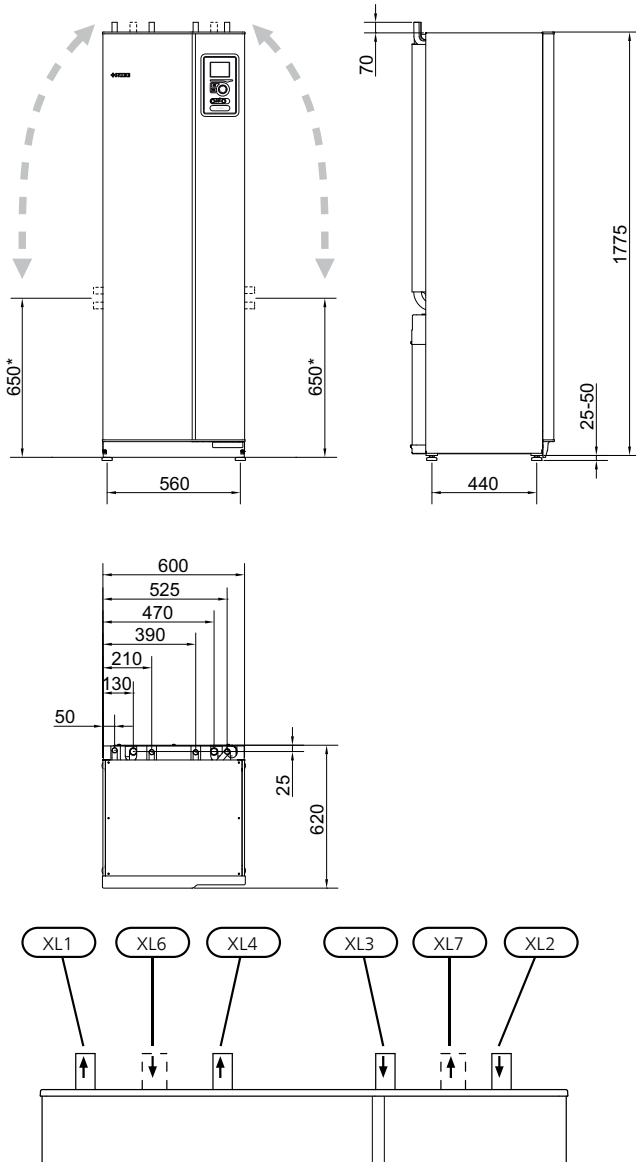
In de verdamer van de warmtepomp geeft de bronvloeistof (water vermengd met antivries, glycol of ethanol) haar energie af aan het koudemiddel dat wordt verdampt om in de compressor te worden gecomprimeerd. Het koudemiddel, waarvan de temperatuur intussen is toegenomen, wordt naar de condensor geleid, waar het haar energie aan het verwarmingssysteem en eventueel aan de boiler afgeeft. Indien er meer vraag is naar verwarming/warmtapwater dan de compressor kan leveren, vangt een geïntegreerde elektrische bijverwarming dit op.

De bron kan ook via een mengklep naar een warmtewisselaar worden geleid. Hier koelt de bron het water van het verwarmingssysteem, zodat in warmere perioden gebruik kan worden gemaakt van passieve koeling.



- XL1 Aansluiting, toevoer verwarmingssysteem
- XL2 Aansluiting, retour van verwarmingssysteem
- XL3 Aansluiting, koud water
- XL4 Aansluiting, warmtapwater
- XL6 Aansluiting, bronvloeistof in
- XL7 Aansluiting, bronvloeistof uit

# Afmetingen en waterzijdige aansluitingen



## AFMETINGEN LEIDING

Aansluiting		4/6 kW
(XL6)/(XL7) Bronvloeistof in/uit ext. Ø	(mm)	28
(XL1)/(XL2) Verwarmingsmedium aanvoer/retour ext. Ø	(mm)	22
(XL3)/(XL4) Koud water/warmtapwater Ø	(mm)	22

\* Kan worden gebogen voor zijaansluiting.

# Bronstelsysteem

## COLLECTOR

### LET OP!

De lengte van de collectorslang varieert en is afhankelijk van de eigenschappen van gesteente/bodem, de klimaatzone en het afgiftesysteem (radiatoren of vloerverwarming) en de warmtevraag van het gebouw. Voor iedere installatie moet afzonderlijk het juiste formaat worden bepaald.

Max. lengte per spiraal voor de collector mag niet meer zijn dan 400 m.

In het geval er meerdere collectoren benodigd zijn, dienen deze parallel te worden aangesloten met de mogelijkheid om de doorstroming van de betreffende collector in te regelen.

Bij horizontale collector moet de slang op een diepte worden aangebracht die wordt bepaald door de omstandigheden ter plaatse en moet de afstand tussen de slangen minstens 1 meter zijn.

Voor meerdere boorgaten moet de afstand tussen de gaten worden bepaald aan de hand van de omstandigheden ter plaatse.

Zorg ervoor dat de horizontale collectorslang voortdurend omhoog loopt naar de warmtepomp. Hierdoor worden luchtbellens in het systeem voorkomen. Indien dit niet mogelijk is, dienen er ontluuchtingsmogelijkheden te worden aangebracht.

Omdat de temperatuur van het bronsysteem tot onder 0 °C kan dalen, moet het tegen bevriezing worden beveiligd tot -15 °C. Een goede richtwaarde voor het berekenen van het volume is 1 liter voorgemengde bronvloeistof per meter collectorslang (bij gebruik van PEM-slang 40x2,4 PN 6,3).

## ZIJAANSLUITING

U kunt de flexibele aansluitingen van de bronvloeistof buigen voor een zijaansluiting in plaats van een bovenaansluiting.

Een aansluiting buigen:

1. Ontkoppel de leiding van de bovenaansluiting.
2. Buig de leiding in de gewenste richting.
3. Kort, indien nodig, de leiding af tot de gewenste lengte.

## HET BRONSISTEEM AANSLUITEN

- Isoleer alle binnenleidingen voor de bronvloeistof tegen condensatie.
- Het niveaureservoir moet worden geïnstalleerd op het hoogste punt van het bronsysteem van de binnenkomende leiding vóór de circulatiepomp van het bronsysteem (optie 1).

Indien het niveaureservoir niet op het hoogste punt kan worden geplaatst, moet er een expansievat worden gebruikt (optie 2).



### Voorzichtig!

Bij het niveaureservoir kan condensvorming optreden. Plaats het reservoir daarom zodanig dat andere apparatuur niet kan worden beschadigd.

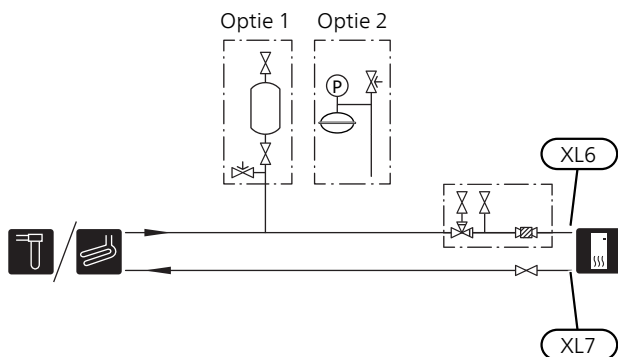
- Op het niveaureservoir moet het gebruikte type antivriesmiddel worden vermeld.
- Installeer het bijgeleverde overstortventiel onder het niveaureservoir, zoals afgebeeld.
- Installeer een afsluiter voor uitgaande bronvloeistof zo dicht mogelijk bij de warmtepomp.
- Monteer de meegeleverde filterbal op de binnenkomende bronvloeistof.



### TIP

Bij gebruik van vulaansluiting KB25/KB32 hoeft de meegeleverde filterbal niet te worden aangebracht.

Bij een open grondwatersysteem moet er, met het oog op verontreiniging en bevroingsgevaar in de verdampers, een tussenliggend en tegen bevroering beveiligd circuit worden geïnstalleerd. Hiervoor is een extra warmtewisselaar nodig.



## Afgiftesysteem

Een klimaatsysteem is een systeem dat de binnentemperatuur regelt met behulp van het regelsysteem in F1253PC en bijvoorbeeld radiatoren, vloerverwarming, vloerkoeling, ventilatiespiralen enz.

### AANSLUITEN VAN HET AFGIFTESISTEEM

Als volgt installeren:

- expansievat (CM1)
- drukmeter (BP5)
- drukontlastklep (FL2)

De aanbevolen openingsdruk is 0,25 MPa (2,5 bar). Voor informatie over de maximale openingsdruk, zie de technische specificaties. Installeer de veiligheidsklep zoals op de afbeelding.

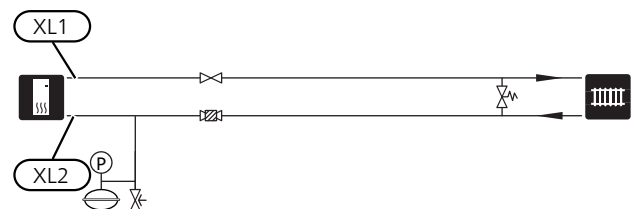
- meegeleverde filterbal (QZ2)

Installeer de filterbal zo dicht mogelijk bij F1253PC.

- stopafsluiter (QM31)

Installeer de stopafsluiter zo dicht mogelijk bij F1253PC.

- Bij aansluiting op een systeem met thermostaten op alle radiatoren of vloerverwarmingsspiralen moet er een bypassklep worden gemonteerd of moet een aantal thermostaten worden verwijderd om voldoende doorstroming en warmteopwekking te waarborgen.



## Koud en warm water

De instellingen voor warmtapwater worden gedaan in menu 5.1.1.

### KOUD EN WARM WATER AANSLUITEN

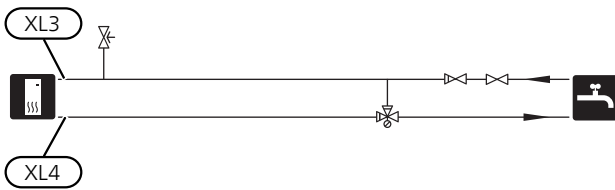
Als volgt installeren:

- afsluiter
- terugslagklep
- drukontlastklep

Het overstortventiel mag een openingsdruk hebben van max. 1,0 MPa (10,0 bar) en moet op de inkomende leiding voor water voor huishoudelijk gebruik worden gemonteerd, zie de tekening.

- mengklep

Er moet ook een mengklep worden geïnstalleerd als de fabrieksinstelling voor het warmtapwater wordt gewijzigd. Houd rekening met lokale wet- en regelgeving.



## Alternatieve installatie

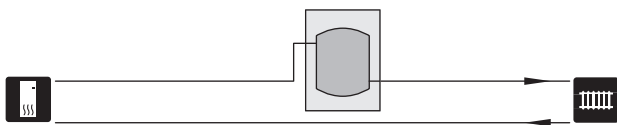
F1253PC kan op verschillende manieren worden geïnstalleerd, waarvan enkele hier worden weergegeven.

Zie voor meer informatie over opties [nibenl.nl](http://nibenl.nl) en de respectievelijke montage-instructies voor de gebruikte accessoires. Zie pagina 63 voor een lijst met accessoires die kunnen worden gebruikt met de F1253PC.

### BUFFERVAT UKV

De UKV is een buffervat dat geschikt is voor aansluiting op een warmtepomp of een andere externe warmtebron en een aantal verschillende toepassingen kan hebben. Hij kan ook worden gebruikt bij een externe naregeling van het verwarmingssysteem.

Als het volume van het klimaatsysteem te klein is voor het vermogen van de warmtepomp kan het radiatorsysteem worden aangevuld met een buffervat, zoals de NIBE UKV.



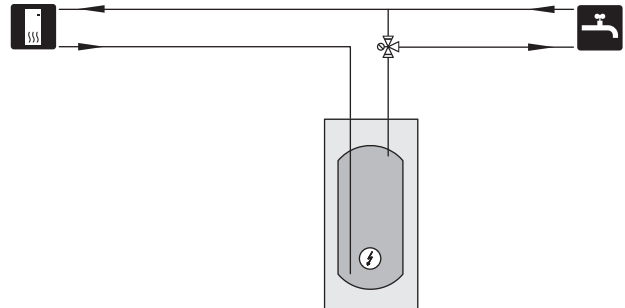
### EXTRA WARMTAPWATERKETELS

Bij installatie van een grote badkuip of een andere grote warmtapwaterverbruiker moet het systeem worden uitgebreid met een extra boiler.

### Ketel met elektrisch verwarmingselement

In een boiler met elektrisch verwarmingselement wordt het water eerst verhit door de warmtepomp. Het elektrische verwarmingselement in de boiler schakelt in als de warmtepomp niet voldoende vermogen heeft.

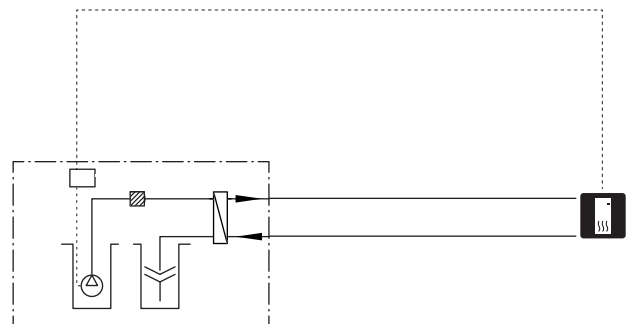
De aanvoer van de boiler wordt aangesloten na F1253PC.



### GRONDWATERSYSTEEM

Een tussenliggende warmtewisselaar wordt gebruikt om de wisselaar van de warmtepomp tegen vuil te beschermen. Het water wordt vrijgelaten in een filter onder de grond of een geboorde bron. Zie pagina 29 voor meer informatie over de aansluiting van het grondwaterpomp.

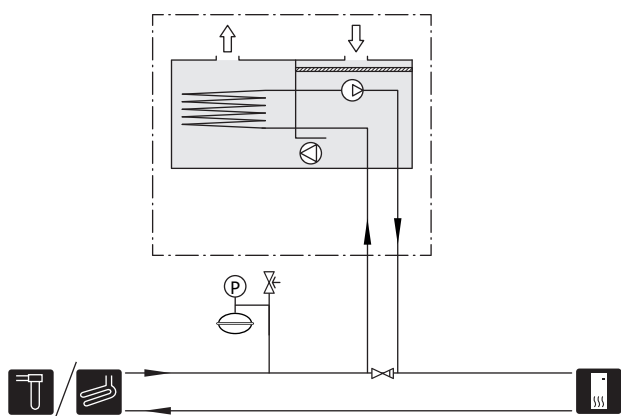
Als deze aansluiting wordt gebruikt, moet "min. T bron uit" in menu 5.1.7 "bronpomp al.instelling" worden gewijzigd naar een geschikte waarde om bevriezing van de warmtewisselaar te voorkomen.



## WARMTETERUGWINNING VENTILATIE

De installatie kan worden aangevuld met de ventilatiemodule NIBE FLM voor warmteterugwinning uit ventilatielucht.

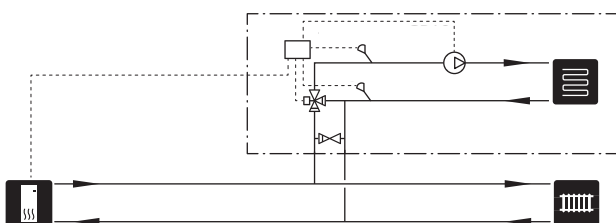
- Om condensatie te voorkomen, moeten de kanalen en leidingen en andere koude oppervlakken geïsoleerd worden met dampdicht isolatiemateriaal.
- Het bronsysteem moet worden voorzien van een expansievat. Als er een niveaureservoir is, moet dit worden vervangen.



## EXTRA AFGIFTESYSTEEM

In gebouwen met meerdere klimaatsystemen die verschillende aanvoertemperaturen verlangen, kan het accessoire ECS 40/ECS 41 worden aangesloten.

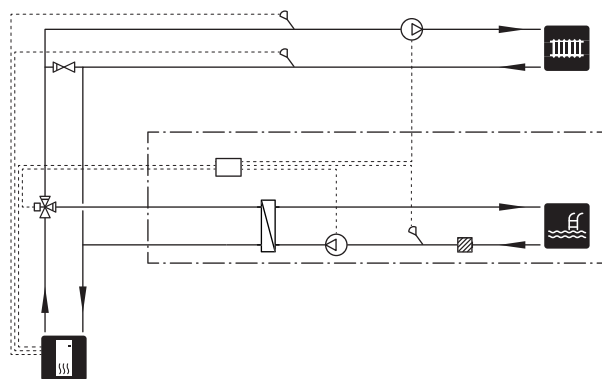
Een shuntklep verlaagt dan bijvoorbeeld de temperatuur naar het vloerverwarmingssysteem.



## ZWEMBAD

Met het POOL 40 accessoire kunt u het zwembad verwarmen met uw systeem.

Tijdens zwembadverwarming circuleert het cv-water tussen de F1253PC en de warmtewisselaar van het zwembad, met gebruikmaking van de interne circulatiepompen van de warmtepomp.





# 5 Elektrische aansluitingen

## Algemeen

Alle elektrische apparatuur, met uitzondering van de buitensensoren, ruimtevoelers en de stroomsensoren, is af fabriek aangesloten.

- Voorafgaand aan een isolatietest van de woning moet de warmtepomp worden losgekoppeld.
- De F1253PC kan niet worden omgeschakeld van 1-fase naar 3-fase en omgekeerd.
- Als het gebouw is uitgerust met een aardlekschakelaar, moet de F1253PC worden voorzien van een afzonderlijke aardlekschakelaar.
- Als van een automatische zekering gebruik wordt gemaakt, moet deze minimaal trigger-type "C" hebben. Zie pagina 67 voor zekeringwaarde.
- Bedradingsschema voor de warmtepomp, zie pagina 74.
- Communicatie- en sensorkabels naar externe aansluitingen moeten niet dichtbij hoogspanningskabels worden gelegd.
- De minimale doorsnede van de communicatie- en sensorkabels naar externe aansluitingen dient 0,5 mm<sup>2</sup> met een max. lengte van 50 m te bedragen, bijvoorbeeld EKKX of LiYY of gelijkwaardig.
- Gebruik voor het trekken van kabels in de F1253PC kabeldoorvoeren (bijv. UB1-UB3, zie tekening). Trek de kabels bij het gebruik van UB1-UB3 van achter naar voren door de warmtepomp.



### Voorzichtig!

De schakelaar (SF1) mag niet in de stand "I" of "Δ" worden gezet voordat de boiler met water is gevuld. Componenten in het product kunnen beschadigd raken.



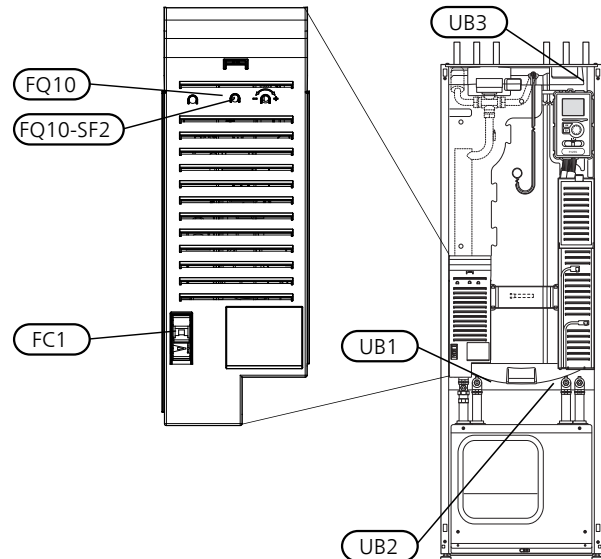
### Voorzichtig!

De elektrische installatie en het onderhoud moeten worden uitgevoerd onder toezicht van een erkend elektrotechnisch installateur. Schakel, voordat u met het onderhoud aanvangt, de stroom uit met de aardlekschakelaar. De elektrische installatie en de bedrading moeten conform de geldende voorschriften worden uitgevoerd.



### Voorzichtig!

Controleer voordat het apparaat wordt gestart de aansluitingen, de netspanning en de fase-spanning om schade aan de elektronica van de warmtepomp te voorkomen.



## AUTOMATISCHE ZEKERING

Het bedrijfs-circuit van de warmtepomp en een aantal van de interne componenten daarvan zijn intern gezekerd door een automatische zekering (FC1).

## TEMPERATUURBEGRENZER

De temperatuurbegrenzer (FQ10) onderbreekt de voeding naar de elektrische bijverwarming als de temperatuur hoger wordt dan 89 °C en wordt handmatig gereset.

## Resetten

De temperatuurbegrenzer (FQ10) is toegankelijk achter het voorpaneel. Reset de temperatuurbegrenzer door de knop (FQ10-S2) in te drukken met een kleine schroevendraaier.

## TOEGANKELIJKHEID, ELEKTRISCHE AANSLUITING

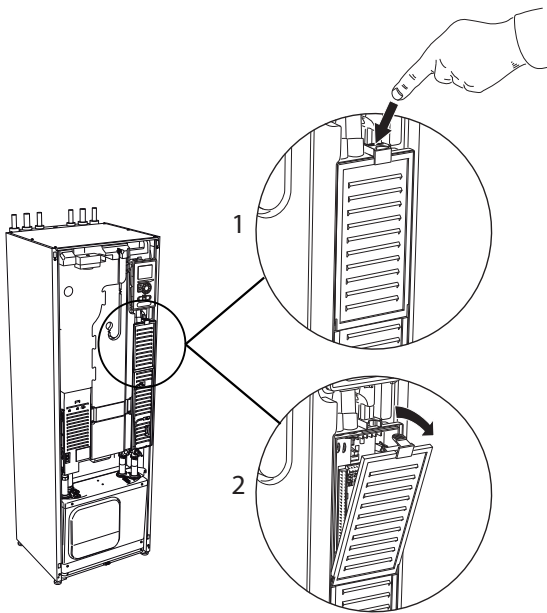
De plastic afschermkap van de elektrische kasten kan met een schroevendraaier worden geopend.



### Voorzichtig!

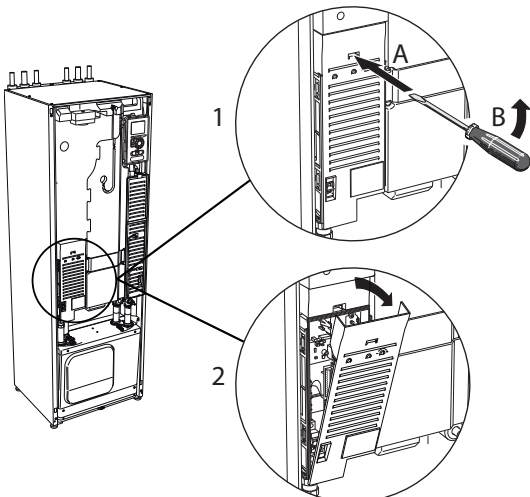
De afdekking voor de ingangskaat kan zonder een hulpmiddel worden geopend.

### De afdekking, ingangsprintplaat verwijderen



1. Duw de pal omlaag.
2. Neem de afdekking los en verwijder deze.

### De afdekking, printplaat van de elektrische bijverwarming verwijderen



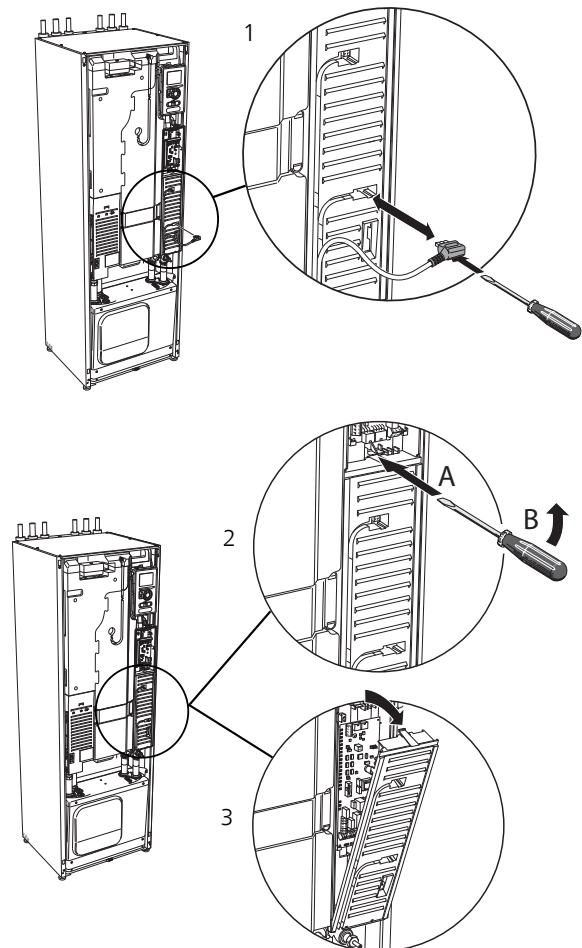
1. Duw de pal met de schroevendraaier (A) voorzichtig omlaag (B).
2. Neem de afdekking los en verwijder deze.

### De afdekking, basisplaat verwijderen



### LET OP!

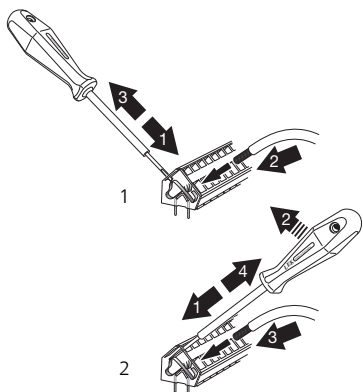
Indien u de afdekking van de basisplaat wilt verwijderen, moet u eerst de ingangsprintplaat verwijderen.



1. Ontkoppel de schakelaars met behulp van een schroevendraaier.
2. Duw de pal met de schroevendraaier (A) voorzichtig omlaag (B).
3. Neem de afdekking los en verwijder deze.

## KABELSLOT

Gebruik een geschikt hulpmiddel om de kabels los te maken/ te vergrendelen in de klemmenstroken van de warmtepomp.



# Aansluitingen

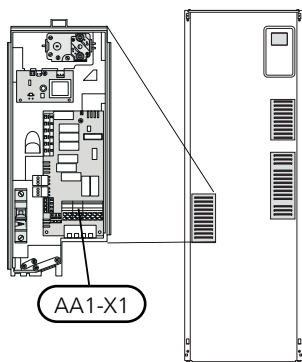


### Voorzichtig!

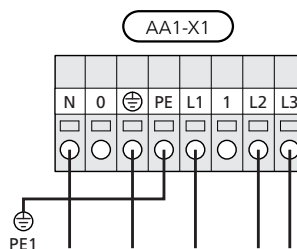
Om interferentie te voorkomen, mogen niet-afgeschermded communicatie- en/of sensorkabels naar externe aansluitingen niet dichterbij dan 20 cm bij een hoogspanningskabel worden gelegd.

## SPANNINGAANSLUITING

De F1253PC moet worden geïnstalleerd met een afschakelmogelijkheid op de voedingskabel. De minimale kabeldikte moet worden afgestemd op de gebruikte zekeringcapaciteit. De bijgeleverde kabel voor binnenkomende elektriciteit wordt op klemmenstrook X1 op de kaart van het elektrische verwarmingselement (AA1) aangesloten. Alles moet volgens de geldende normen en richtlijnen worden aangesloten.



## Aansluiting 3x400V



Indien er een aparte voeding naar de compressor en elektrische bijverwarming is vereist, raadpleegt u paragraaf "Externe blokkering van functies" op pagina 29.

## TARIEFREGELING

Als de spanning naar het elektrische verwarmingselement en/of de compressor gedurende een bepaalde periode verdwijnt, moet ook worden geblokkeerd via de AUX-ingang, zie de pagina "Aansluitopties - mogelijke keuze AUX-ingangen". 29

## AANSLUITEN VAN EXTERNE BEDRIJFSSPANNING VOOR HET REGELSYSTEEM



### Voorzichtig!

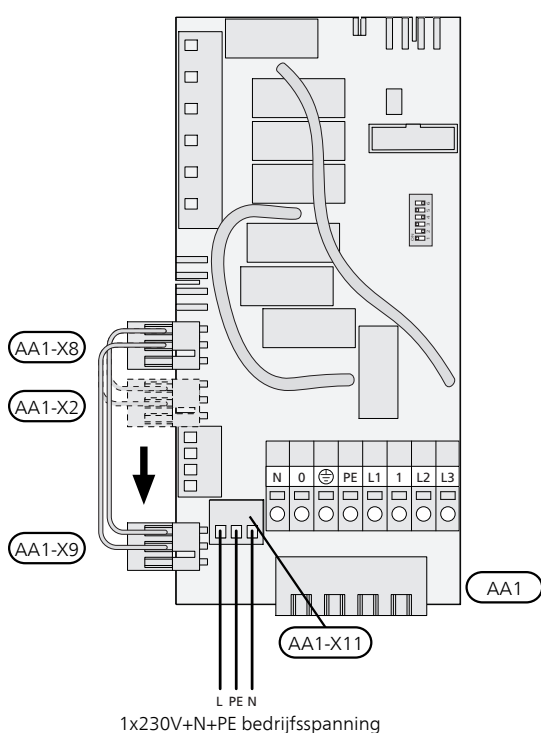
Geldt alleen voor netaansluiting van 3x400V.



### Voorzichtig!

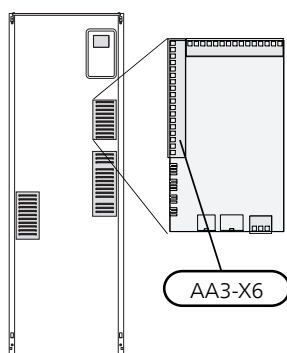
Merk alle elektrische schakelkasten met waarschuwingsstickers voor externe spanning.

Als u externe bedrijfsspanning voor het regelsysteem voor de F1253PC wilt aansluiten op de printplaat van de bijverwarming (AA1) moet de randconnector bij AA1:X2 worden verplaatst naar AA1:X9 (zie illustratie).



## SENSOREN AANSLUITEN

Sluit de sensor(en) aan op klem X6 op ingangskaat(AA3). Zie de onderstaande instructies.

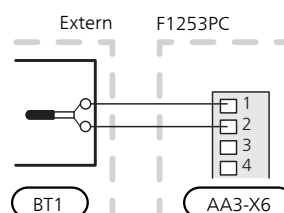


## Buitenvoeler

De buitentemperatuursensor (BT1) moet op een beschaduwde plaats aan de noord- of noordwestzijde worden geplaatst, zodat de werking ervan niet kan worden verstoord door bijvoorbeeld de ochtendzon.

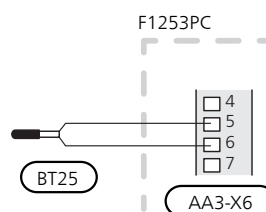
Sluit de sensor aan op de klemmenstrook X6:1 en X6:2 op de ingangskaat (AA3).

Indien er een mantelbuis wordt gebruikt, moet deze worden afgesloten om condens in de behuizing van de sensor te voorkomen.



## Temperatuursensor, verbinding externe doorstroming

Als temperatuursensor, externe aanvoerleiding (BT25) moet worden gebruikt, moet deze op de klemmenstrook X6:5 en X6:6 op de ingangskaat (AA3) worden aangesloten.



## Ruimtevoeler

F1253PC wordt geleverd met een ruimtesensor (BT50). De ruimtesensor heeft een aantal functies:

1. Weergave van de huidige kamertemperatuur op het display van de F1253PC.
2. Optie om de gewenste kamertemperatuur in °C te veranderen.
3. De optie om de kamertemperatuur te finetunen.

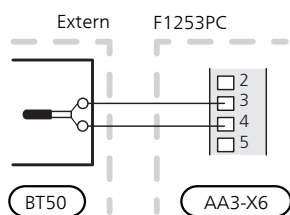
Installeer de sensor op een neutrale positie waar de insteltemperatuur gewenst is.

Een geschikte locatie is een vrije binnenwand in een hal, ong. 1,5 m boven de grond. Het is belangrijk dat de sensor tijdens het meten van de juiste ruimtetemperatuur niet wordt gehinderd, bijvoorbeeld doordat deze in een nis, tussen planken, achter een gordijn, boven of nabij een warmtebron, in een tochtstroom van een buitendeur of in direct zonlicht wordt geplaatst. Ook dichtgedraaide radiatorthermostaten kunnen problemen veroorzaken.

F1253PC werkt zonder de sensor, maar indien u de binnentemperatuur van de woning wilt aflezen van het display op F1253PC moet de sensor worden geïnstalleerd. Sluit de ruimtesensor aan op X6:3 en X6:4 op de ingangsprint (AA3).

Indien de sensor een controlerende functie moet hebben, wordt deze geactiveerd in menu 1.9.4.

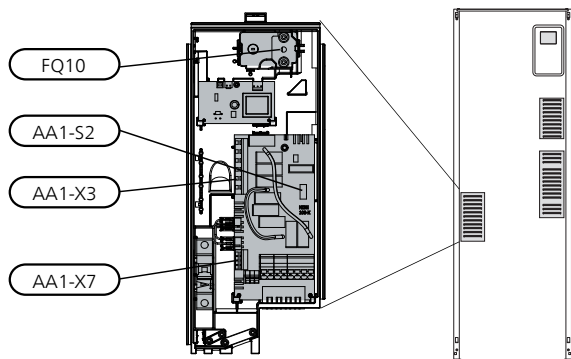
Als de ruimtesensor wordt gebruikt in een kamer met vloerverwarming, dient deze uitsluitend een weergavefunctie te hebben en geen controlerende functie van de kamertemperatuur.



### LET OP!

Wijzigingen van temperatuur in de woning nemen tijd in beslag. Korte perioden in combinatie met vloerverwarming leveren bijvoorbeeld geen merkbaar verschil op in de kamertemperatuur.

## Instellingen



### ELEKTRISCHE BIJVERWARMING - MAXIMAAL VERMOGEN

F1253PC	Max.	Aantal aansluitstappen
3x400V	6,5 kW	13

#### Instelling max. elektrisch vermogen

Het maximale vermogen van de elektrische bijverwarming wordt ingesteld in menu 5.1.12.

In de tabel wordt de totale fasestroom voor het elektrische verwarmingselement bij opstarten weergegeven. Als een elektrisch verwarmingselement al is gestart en niet voor zijn volledige capaciteit wordt gebruikt, kunnen de waarden in de tabel worden gewijzigd aangezien de bediening vooral dit elektrische verwarmingselement gebruikt.

#### 3x400V, F1253PC-4/6

Max. elektrische bijverwarming (kW)	Max. fasestroom L1(A)	Max. fasestroom L2(A)	Max. fasestroom L3(A)
0,0	–	–	–
0,5	2,2	–	–
1,0	–	4,3	–
1,5	2,2	4,3	–
2,0	–	–	8,7
2,5	2,2	–	8,7
3,0	–	4,3	8,7
3,5	2,2	4,3	8,7
4,0	7,5	4,3	7,5
4,5	9,7	4,3	7,5
5,0	7,5	–	16,2
5,5	9,7	–	16,2
6,0	7,5	4,3	16,2
6,5	9,7	4,3	16,2

Indien er stroomsensoren zijn aangesloten, regelt de warmtepomp de fasestromen en wijst deze automatisch de elektrische stappen toe aan de minst geladen fase.

### NOODSTAND

Indien de warmtepomp is ingesteld op de noodstand (SF1 is ingesteld op  $\Delta$ ), worden uitsluitend de meest benodigde functies geactiveerd.

- De compressor is uit en de verwarming wordt geregeld door het elektrische verwarmingselement.
- Er wordt geen warm water aangemaakt.
- De laadmonitor is niet aangesloten.



#### Voorzichtig!

De schakelaar (SF1) mag niet in de stand "I" of " $\Delta$ " worden gezet voordat de F1253PC met water is gevuld. Componenten in het product kunnen beschadigd raken.

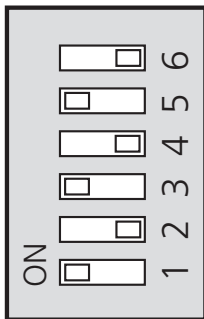
#### Elektrisch verwarmingsvermogen in noodstand

Het vermogen van het elektrische verwarmingselement in de noodstand wordt ingesteld met de DIP-switch (S2) op de print van het elektrische verwarmingselement (AA1), zie de tabel. De fabrieksinstelling is 3,5 kW.

### 3x400V voor F1253PC-4/6

kW	1	2	3	4	5	6
0,5	on	off	off	off	off	off
1,0	off	off	on	off	off	off
1,5	on	off	on	off	off	off
2,0	off	off	off	off	on	off
2,5	on	off	off	off	on	off
3,0	off	off	on	off	on	off
3,5	on	off	on	off	on	off
4,0	off	on	on	off	off	on
4,5	on	on	on	off	off	on
5,0	off	on	off	off	on	on
5,5	on	on	off	off	on	on
6,0	off	on	on	off	on	on
6,5	on	on	on	off	on	on

3x400V

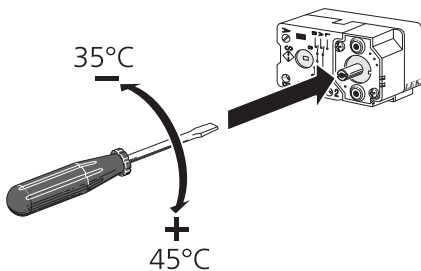


AA1-S2

In de afbeelding wordt de dip-switch (AA1-S2) in de fabrieksinstelling getoond.

### Noodstand thermostaat

De aanvoertemperatuur in de noodstand wordt ingesteld met een thermostaat (FQ10). Deze kan worden ingesteld op 35 (voorstelling, bijvoorbeeld vloerverwarming) of 45 °C (bijvoorbeeld radiatoren).



# Optionele aansluitingen

## LAADMONITOR

### Geïntegreerde vermogensregeling

F1253PC is voorzien van een eenvoudige vorm van een geïntegreerde vermogensregeling, die de vermogenstrappen voor de elektrische bijverwarming beperkt door te berekenen of toekomstige vermogenstrappen kunnen worden aangesloten op de relevante fase zonder dat de gespecificeerde hoofdzekering wordt overschreden. Indien de stroom de gespecificeerde hoofdzekering mocht overschrijden, is de vermogenstrap niet toegestaan. De grootte van de hoofdzekering van het gebouw is gespecificeerd in menu 5.1.12.

### Vermogensregeling met stroomsensor

Als er in het gebouw veel stroomverbruikende producten zijn aangesloten terwijl de elektrische bijverwarming in bedrijf is, bestaat het risico dat de hoofdzekeringen van het gebouw doorslaan. F1253PC is voorzien van een vermogensregeling die met behulp van een stroomsensor de elektrische stappen voor de elektrische bijverwarming monitort door de stroom tussen de verschillende fasen te verdelen of door de elektrische bijverwarming uit te schakelen bij een overbelasting in een fase. Als de overbelasting ondanks het uitschakelen van de elektrische bijverwarming blijft bestaan, toert de compressor terug. Er wordt weer ingeschakeld als het overige stroomverbruik afneemt.



### LET OP!

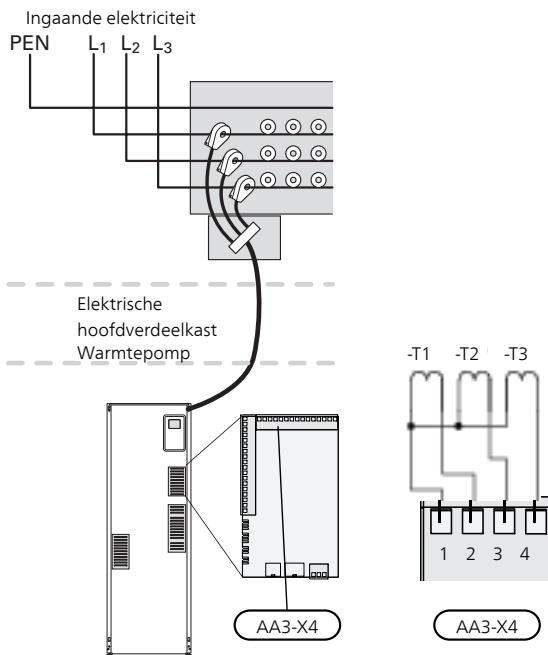
Activeer voor een volledige functie fase detectie in menu 5.1.12, indien er stroomsensoren zijn geïnstalleerd.

### Aansluiten van stroomsensoren

Om de stroom te meten, moet een stroomsensor worden gemonteerd op iedere ingaande faseleiding in de verdeelkast. De verdeelkast is een prima plek voor de installatie.

Sluit de stroomsensoren aan op een meeraderige kabel in een behuizing direct naast de elektrische verdeelkast. De meeraderige kabel tussen de behuizing en de F1253PC moet een kabeldikte van minimaal 0,5 mm<sup>2</sup> hebben.

Sluit de kabel aan op de ingangskaat (AA3) op klemmenstrook X4:1-4, waarbij X4:1 de gezamenlijke klemmenstrook is voor de drie stroomsensoren.



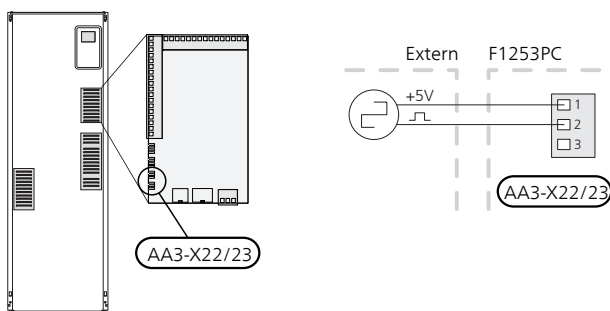
## EXTERNE ENERGIEMETER AANSLUITEN



### Voorzichtig!

Het aansluiten van een externe energiemeter vereist versie 35 of later van de ingangskaat (AA3) alsook "displayversie" 7312 of later.

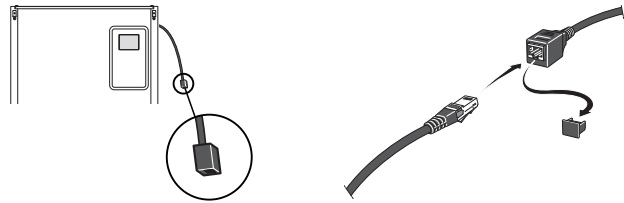
Er zijn een of twee energiemeters (BE6, BE7) aangesloten op klemmenstrook X22 en/of X23 op ingangskaat (AA3).



Activeer de energiemeter(s) in menu 5.2.4 en stel vervolgens de gewenste waarde (energie per puls) in menu 5.3.21 in.

## NIBE UPLINK

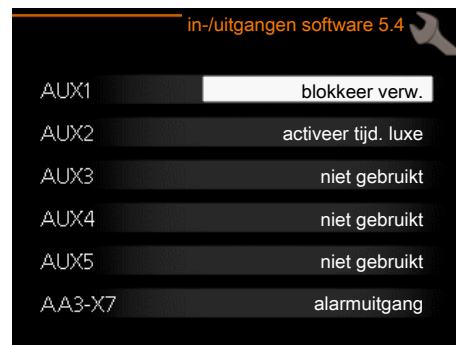
Sluit de op het netwerk aangesloten kabel (recht, Cat.5e UTP) met RJ45-contact (mannelijk) aan op RJ45-contact (vrouwelijk) op de achterkant van de warmtepomp.



## EXTERNE AANSLUITOPTIES

F1253PC heeft softwaregeregelde AUX-ingangen en -uitgangen voor aansluiting van de externe schakelfunctie (contact moet potentiaalvrij zijn) of sensor.

In menu 5.4 - "in-/uitgangen software" selecteert u de AUX-aansluiting waarop iedere functie is aangesloten.



Voor sommige functies zijn wellicht accessoires nodig.



### TIP

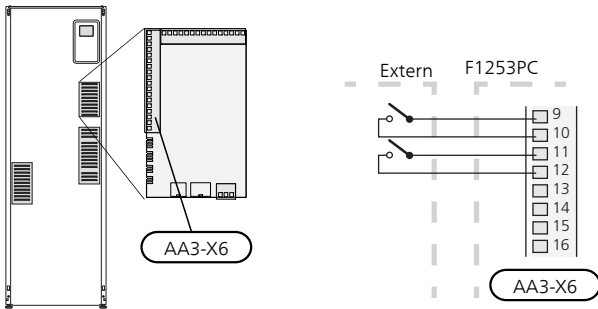
Een aantal van de volgende functies kan ook worden geactiveerd en gepland via het menu met instellingen.



## Selecteerbare ingangen

Selecteerbare ingangen op de ingangsk kaart (AA3) voor deze functies zijn:

AUX1	AA3-X6:9-10
AUX2	AA3-X6:11-12
AUX3	AA3-X6:13-14
AUX4	AA3-X6:15-16
AUX5	AA3-X6:17-18

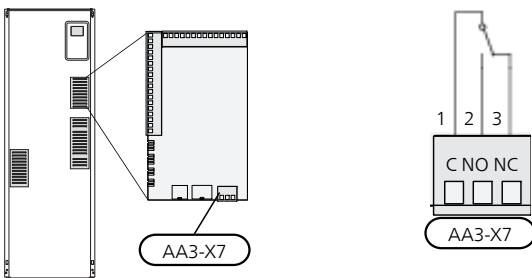


In het bovenstaande voorbeeld worden de ingangen AUX1 (X6:9-10) en AUX2 (X6:11-12) gebruikt op de ingangsk kaart (AA3).

## Selecteerbare uitgangen

Een selecteerbare uitgang is AA3-X7.

De uitgang is een potentiaalvrij schakelrelais.



De afbeelding toont de relais in de alarmstand.

Met schakelaar (SF1) in stand "U" of "Δ" staat het relais in de alarmstand.



### LET OP!

Voor de relaisuitgangen geldt een max. belasting van 2 A bij weerstandsbelasting (230V AC).



### TIP

Het accessoire AXC is nodig als er meer dan één functie wordt aangesloten op de AUX-uitgang.

## Mogelijke selectie AUX-ingangen

### Temperatuurvoeler

Dit zijn de mogelijkheden:

- koeling/verwarming (BT74), bepaalt wanneer het tijd is om te schakelen tussen koelen en verwarmen.

<sup>1</sup> (Accessoire NV10)

## Monitor

Dit zijn de mogelijkheden:

- alarm van externe eenheden. Het alarm is aangesloten op de regeling, wat betekent dat de storing wordt gepresenteerd als een informatieve mededeling op het display. Potentiaalvrij signaal van het type NO of NC.
- niveauregelaar<sup>1</sup> / drukschakelaar / stromingsregelaar voor bronsysteem (NC).
- drukschakelaar voor klimaatsysteem (NC).

## Externe activering van functies

Er kan een externe schakelaarfunctie op de F1253PC worden aangesloten voor het activeren van diverse functies. De functie is geactiveerd gedurende de tijd dat de schakelaar is gesloten.

Mogelijke functies die geactiveerd kunnen worden:

- geforceerd regelen van de circulatiepomp van de brine
- comfortstand warmtapwater "tijdelijk in luxe"
- comfortstand warmtapwater "zuinig"
- "externe instelling"

Als de schakelaar is gesloten, verandert de temperatuur in °C (als de ruimtesensor is aangesloten en geactiveerd). Als er geen ruimtesensor is aangesloten of geactiveerd, wordt de gewenste verschuiving van "temperatuur" (verschuiving stooklijn) ingesteld via het aantal gekozen stappen. De waarde kan worden ingesteld tussen -10 en +10. Externe afstelling van klimaatsystemen 2 tot 8 vereist accessoires.

– klimaatsysteem 1 - 8

De waarde voor de wijziging wordt ingesteld in menu 1.9.2, "externe instelling".

- activering van een van de vier ventilatorsnelheden. (kan worden geselecteerd als het ventilatieaccessoire is geactiveerd)

De volgende vijf opties zijn beschikbaar:

- 1-4 is normaal open (NO)
- 0 is normaal gesloten (NC)

De ventilatorsnelheid is geactiveerd gedurende de tijd dat de schakelaar is gesloten. De normale snelheid wordt hervat als de schakelaar weer open is.

- +Adjust

Met behulp van +Adjust communiceert de installatie met de centrale regelaar van de vloerverwarming\* en stelt de verwarmingscurve en de berekende aanvoertemperatuur af volgens het opnieuw inschakelen van het vloerverwarmingssysteem.



Activeer het klimaatsysteem dat +Adjust moet beïnvloeden door de functie aan te vinken en op de OK-toets te drukken.

\*Ondersteuning voor +Adjust vereist

### **LET OP!**

Voor dit accessoire is wellicht een software-update vereist in uw F1253PC. De versie kan worden gecontroleerd in het menu "Service-info" 3.1. Ga naar nibeuplink.com en klik op de tab "Software" om de nieuwste software te downloaden naar uw installatie.

### **LET OP!**

In systemen met zowel vloerverwarming als radiatoren moet voor een optimale werking NIBE ECS 40/41 worden gebruikt.

#### • SG ready

### **LET OP!**

Deze functie kan alleen worden gebruikt in elektriciteitsnetten die de "SG Ready"-standaard ondersteunen.

Voor "SG Ready" zijn twee AUX-ingangen vereist.

"SG Ready" is een slimme vorm van tariefregeling waarbij uw energieleverancier de binnen-, warmwater- en/of zwembadtemperaturen (indien van toepassing) kan beïnvloeden of simpelweg de bijverwarming en/of compressor in de warmtepomp op bepaalde uren van de dag kan blokkeren (kan worden geselecteerd in menu 4.1.5 nadat de functie is geactiveerd). Activeer de functie door potentiaalvrije schakelingen aan te sluiten op twee ingangen die u selecteert in menu 5.4 (SG Ready A en SG Ready B).

Gesloten of open schakelaar houdt één van de volgende zaken in:

– *Blokkering (A: Gesloten, B: Open)*

"SG Ready" is actief. De compressor in de warmtepomp en bijverwarming is geblokkeerd.

– *Normale stand (A: Open, B: Open)*

"SG Ready" is niet actief. Geen effect op het systeem.

– *Stand lage prijs (A: Open, B: Gesloten)*

"SG Ready" is actief. Het systeem richt zich op kostenbesparingen en kan bijvoorbeeld gebruik maken van een laag tarief bij de energieleverancier of overcapaciteit van een eigen energiebron (effect op het systeem kan worden afgesteld in menu 4.1.5).

– *Stand overcapaciteit (A: Gesloten, B: Gesloten)*

"SG Ready" is actief. Het systeem mag op volle capaciteit draaien bij overcapaciteit (zeer lage prijs) bij de energieleverancier (effect op het systeem is instelbaar in menu 4.1.5).

(A = SG Ready A en B = SG Ready B)

### *Externe blokkering van functies*

Er kan een externe schakelaarfunctie op de F1253PC worden aangesloten voor het blokkeren van diverse functies. De schakelaar moet potentiaalvrij zijn en een gesloten schakelaar resulteert in blokkeren.



### **Voorzichtig!**

Blokkeren houdt het gevaar in van bevriezen.

Functies die geblokkeerd kunnen worden:

- verwarming (blokkeren van warmtebehoefte)
- warmtapwater (warmtapwaterproductie). Een eventuele warmtapwatercirculatie (HWC) blijft functioneren.
- compressor
- intern geregelde bijverwarming
- tariefblokkering (bijverwarming, compressor, koeling, verwarming en warmtapwater zijn uitgeschakeld)

### *Mogelijke selecties AUX-uitgang*

Het is mogelijk een externe aansluiting te realiseren via een relais (potentiaalvrij, variabel relais) (max. 2 A) op klemmenstrook X7 op de ingangsprintplaat (AA3).

Optionele functies externe aansluiting:

- Indicatie zoemeralarm.
- Regeling externe (open) bronpomp.
- Indicatie koelmodus
- Regeling circulatiepomp warmwatercirculatie.
- Externe circulatiepomp (voor afgiftesysteem).
- Externe wisselklep voor warmtapwater.
- Vakantie-indicatie.

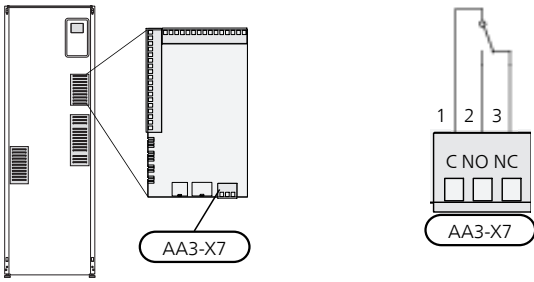
Als een van bovenstaande systemen is aangesloten op klemmenstrook X7, moet het worden geselecteerd in menu 5.4, zie pagina 52.

Het hoofdalarm is af fabriek als basisinstelling geselecteerd.



### **Voorzichtig!**

Er is een accessoirekaart vereist als meerdere functies op klemmenstrook X7 zijn aangesloten, terwijl het zoemeralarm is geactiveerd (zie pagina 63).



De afbeelding toont de relais in de alarmstand.

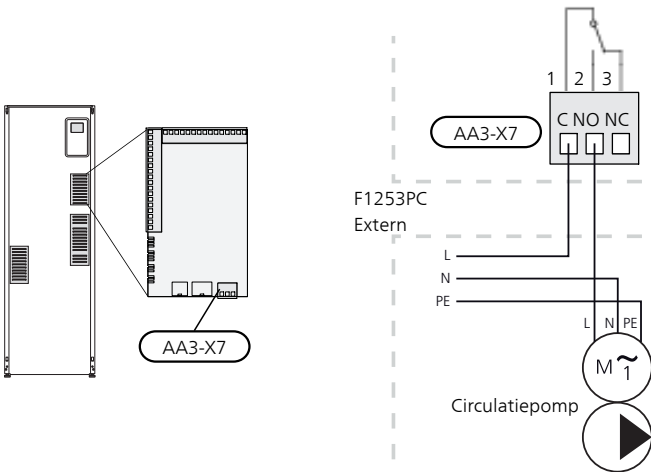
Met schakelaar (SF1) in stand "⏻" of "⚠" staat de relais in de alarmstand.

De externe circulatiepomp, externe (open) bronpomp of warmwatercirculatiepomp wordt aangesloten op het zoemeralarmrelais als hieronder getoond.



### Voorzichtig!

Merk alle elektrische schakelkasten met waarschuwingsstickers voor externe spanning.



### LET OP!

De relaisuitgangen kunnen met max. 2 A (230V ~) worden belast.

## Accessoires aansluiten

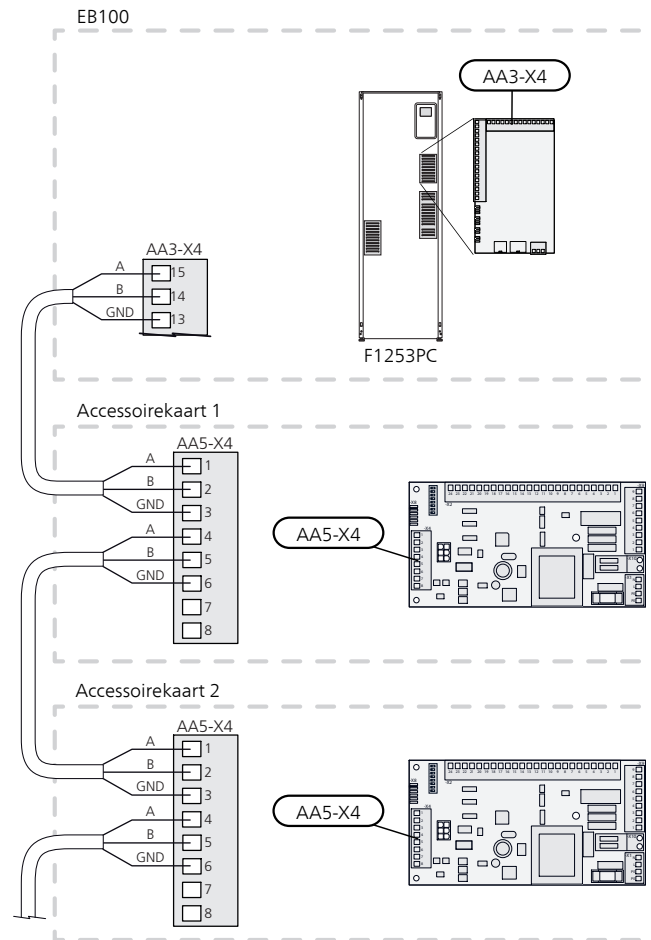
Instructies voor het aansluiten van accessoires vindt u in de bijgeleverde installatie-instructies voor het betreffende accessoire. Zie nibenl.nl voor de lijst met accessoires die kunnen worden gebruikt met de F1253PC.

### ACCESSOIRES MET PRINTPLAAT AA5

Accessoires met printplaat AA5 worden aangesloten op klemmenstrook AA3-X4: 13-15 van de warmtepomp. Gebruik kabeltype LiYY, EKKX of soortgelijk.

Als er meerdere accessoires moeten worden aangesloten, sluit u de eerste accessoirekaart rechtstreeks aan op de klemmenstrook van de warmtepomp. Andere accessoirekaarten sluit u in serie aan op de eerste.

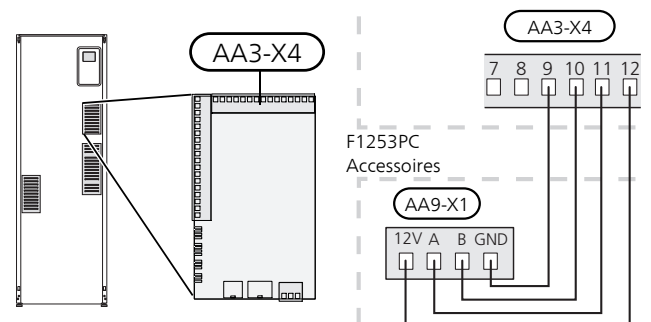
Omdat er verschillende aansluitingen kunnen zijn voor accessoires met printplaten AA5, moet u altijd de instructies lezen in de handleiding voor het accessoire dat u gaat installeren.



### ACCESSOIRES MET PRINTPLAAT AA9


Accessoires met printplaat AA9 worden aangesloten op de klemmenstrook van de warmtepomp X4:9-12 op de ingangskaat AA3. Gebruik kabeltype LiYY, EKKX of soortgelijk.

Omdat er verschillende aansluitingen kunnen zijn voor accessoires met printplaten AA9, moet u altijd de instructies lezen in de handleiding voor het accessoire dat u gaat installeren.



# 6 Inbedrijfstelling en afstelling

## Vorbereidingen

1. Controleer of de schakelaar (SF1) in de stand "  staat.
2. Controleer of de extern gemonteerde vulventielen volledig dicht zijn.



### LET OP!

Controleer de automatische zekering (FC1). Het kan zijn dat deze tijdens het transport is gesprongen.



### Voorzichtig!

Start de F1253PC niet als het gevaar bestaat dat het water in het systeem is bevroren.

## Vullen en ontluichten



### LET OP!

Als er onvoldoende wordt ontluicht, kan dat schadelijk zijn voor interne onderdelen in de F1253PC.

### VULLEN EN ONTLUCHTEN VAN HET KLIMAATSYSTEEM

#### Vullen

1. Open de vulklep (extern, niet inbegrepen bij het product). Vul de spiraal in de boiler en de rest van het klimaatsysteem met water.
2. Open de ontluichter(QM22).
3. Wanneer het water dat de ontluichter(QM22) verlaat niet met lucht is vermengd, sluit u de klep. Na een tijdje begint de druk te stijgen.
4. Wanneer de juiste druk is verkregen, sluit u de vulklep.

#### Ontluichten

1. Ontluicht de warmtepomp via een ontluichtingsklep (QM22) en de rest van het afgiftesysteem via de betreffende ontluichtingskleppen.

2. Blijf vullen en ontluichten totdat alle lucht is verwijderd en de druk klopt.



### Voorzichtig!

Het water dat in de leiding van de spiraal in de tank zit, moet worden afgetapt voordat er lucht kan worden vrijgelaten. Dit betekent dat het systeem misschien niet echt wordt ontluicht, ondanks de waterstroom, wanneer de ontluichtingsklep (QM22) wordt geopend.

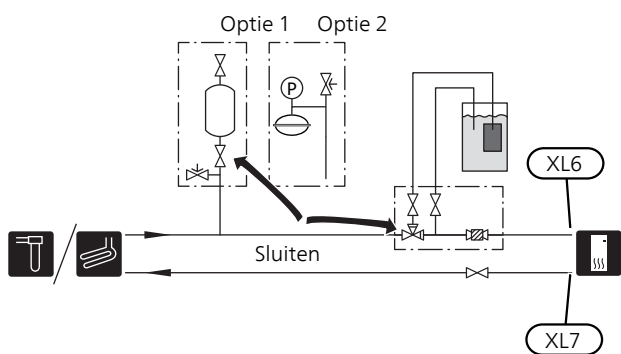
### DE BOILER VULLEN

1. Open een warmtapwaterkraan in de woning.
2. Vul de boiler via de koudwateraansluiting (XL3).
3. Wanneer er met het water uit de warmtapwaterkraan geen lucht meer meekomt, is de boiler vol en kan de kraan worden gesloten.

### VULLEN EN ONTLUCHTEN VAN HET BRONSYSTEEM

Bij het vullen van het bronsysteem wordt het water gemengd met antivries in een open reservoir. Het mengsel moet bestand zijn tegen bevriezing bij temperaturen tot ongeveer -15°C. De bronvloeistof wordt aangevuld door een vulpomp aan te sluiten.

1. Controleer of het bronsysteem niet lekt.
2. Sluit de vulpomp en de retourleiding aan op de vulaansluiting van het bronsysteem (accessoire).
3. Als gebruik wordt gemaakt van alternatief 1 (niveau-reservoir), sluit u de klep onder het niveaureservoir.
4. Sluit de wisselklep in de vulaansluiting.
5. Open de kleppen op de vulconnector.
6. Start de vulpomp.
7. Vul totdat er vloeistof in de retourleiding stroomt.
8. Sluit de kleppen op de vulconnector.
9. Open de wisselklep in de vulaansluiting.
10. Als gebruik wordt gemaakt van alternatief 1 (niveau-reservoir), opent u de klep onder het niveaureservoir (CM2).



# Inbedrijfstelling en inspectie

## STARTGIDS



### Voorzichtig!

Er moet water in het afgiftesysteem zitten voordat de schakelaar wordt ingesteld op "I".

1. Zet installatieautomaat (SF1) op de F1253PC op stand "I".
2. Volg de instructies in de startgids van het display. Als de startgids niet start als u de F1253PC, opstart, start u deze handmatig in menu 5.7.



### TIP

Zie pagina 36 voor een nadere introductie van het regelsysteem van de warmtepomp (bediening, menu's enz.).

Als het gebouw koud is wanneer de F1253PC start, is het mogelijk dat de compressor niet kan voldoen aan de volledige vraag zonder daarvoor bijverwarming te gebruiken.

### Inbedrijfstelling

De eerste keer dat de installatie wordt gestart, wordt de startgids gestart. In de instructies van de startgids staat wat er moet gebeuren tijdens de eerste start en wordt er een overzicht gegeven van de basisinstellingen van de installatie.

De startgids zorgt ervoor dat het opstarten juist wordt uitgevoerd en kan om die reden niet worden overgeslagen.



### LET OP!

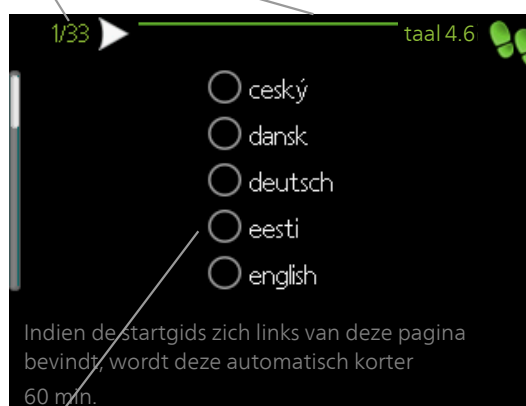
Zolang als de startgids actief is, wordt geen enkele functie van de installatie automatisch gestart.

De startgids verschijnt bij elke herstart van de installatie totdat dit op de laatste pagina wordt uitgevinkt.

### Bediening in de startgids

#### A. Pagina

#### B. Naam en menunummer



#### C. Optie / instelling

#### A. Pagina

Hier ziet u hoe ver u bent gevorderd in de startgids.

U bladert als volgt door de pagina's van de startgids:

1. Draai de selectieknop totdat de pijltjes in de linkerbovenhoek (bij het paginanummer) zijn gemarkeerd.
2. Druk op de OK-knop om naar de volgende pagina in de startgids te gaan.

#### B. Naam en menunummer

Hier kunt u zien op welk menu in het regelsysteem deze pagina van de startgids gebaseerd is. De cijfers tussen haakjes verwijzen naar het menunummer in het regelsysteem.

Als u meer wilt lezen over de betreffende menu's kunt u kijken in het helpmenu of de gebruikershandleiding lezen.

#### C. Optie / instelling

Verricht hier de instellingen voor het systeem.

## ACHTERAF AFSTELLEN EN ONTLUCHTEN

### Pompafstelling, automatische regeling

#### Bronstelsysteem

Voor het instellen van het juiste debiet in het bronstelsysteem moet de bronpomp op de juiste snelheid draaien. F1253PC heeft een bronpomp die automatisch wordt geregeld in de standaardstand. Bepaalde functies en accessoires moeten wellicht handmatig draaien en in dat geval moet de juiste snelheid worden ingesteld.

Deze automatische regeling vindt plaats als de compressor draait en stelt de snelheid van de bronpomp in, zodat het optimale temperatuurverschil tussen de aanvoer- en retourleidingen wordt gerealiseerd.

### Afgiftesysteem

Voor het instellen van het juiste debiet in het verwarmingssysteem moet de circulatiepomp van het verwarmingssysteem op de juiste snelheid draaien. F1253PC heeft een circulatiepomp voor het verwarmingssysteem die automatisch kan worden geregeld in de standaardstand. Bepaalde functies en accessoires moeten handmatig draaien en de juiste snelheid moet dan worden ingesteld.

Deze automatische regeling vindt plaats als de compressor draait en stelt de snelheid van de cv-pomp in, voor de relevante bedrijfsstand, om het optimale temperatuurverschil te realiseren tussen de aanvoer- en retourleidingen. Tijdens verwarming worden de ingestelde DOT (gedimensioneerde buitentemperatuur) en het temperatuurverschil in menu 5.1.14 gebruikt. Indien nodig kan de maximale snelheid van de circulatiepomp worden begrensd in het menu 5.1.11.

### Pompaafstelling, handmatige regeling

#### Bronstelsysteem

F1253PC heeft een bronpomp die automatisch kan worden aangestuurd. Voor handmatige bediening: deactiveer "auto" in menu 5.1.9 en stel dan de snelheid in volgens het onderstaande schema.



#### LET OP!

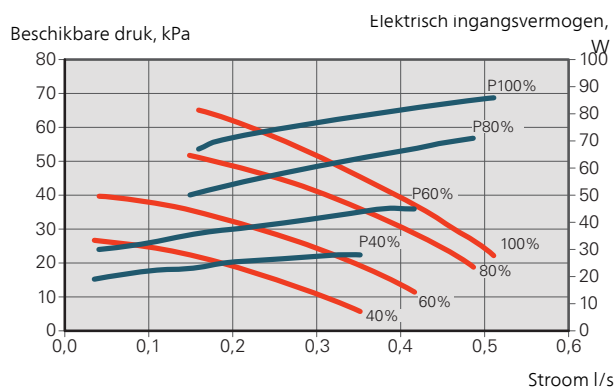
Bij gebruik van passieve koeling moet de snelheid van de circulatiepomp bronsysteem worden ingesteld in menu 5.1.9.

Stel de pompsnelheid zodra het systeem in balans is (idealiter 5 minuten na de start van de compressor).

Stel het debiet zo dat het temperatuurverschil tussen bronvloeistof uit (BT11) en bronvloeistof in (BT10) tussen 2 - 5 °C ligt. Controleer deze temperaturen in menu 3.1 "service-info" en pas de snelheid van de bronpomp (GP2) aan totdat het temperatuurverschil is gerealiseerd. Een groot verschil duidt op een lage flow in het bronsysteem en een klein verschil duidt op een hoge flow in het bronsysteem.

— Beschikbare druk, kPa  
— p Elektrisch vermogen, W

#### F1253PC 4/6 kW



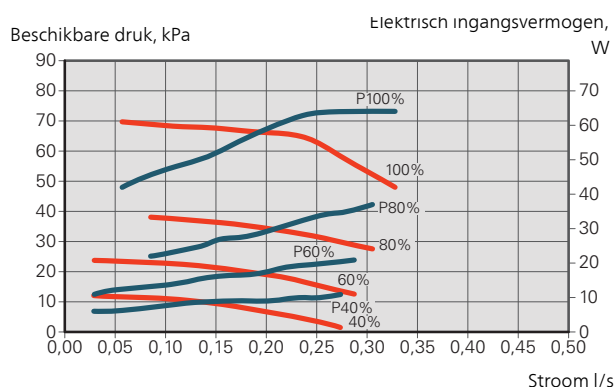
### Verwarmingssysteem

F1253PC heeft een circulatiepomp voor het afgiftesysteem die automatisch kan worden geregeld. Voor handmatige bediening: deactiveer "auto" in menu 5.1.11 en stel dan de snelheid in volgens de onderstaande schema's.

De aanvoer moet een geschikt temperatuurverschil hebben voor de bedrijfssituatie (verwarmen: 5 - 10 °C, warmwaterbereiding: 5 - 10 °C, zwembadverwarming: ca. 15 °C) tussen de regelende aanvoertemperatuursensor en de retourleidingsensor. Controleer deze temperaturen in menu 3.1 "service-info" en pas de snelheid van de circulatiepomp van het afgiftesysteem (GP1) aan totdat het temperatuurverschil is verkregen. Een groot verschil duidt op een lage doorstroming in het verwarmingssysteem en een klein verschil op een hoge doorstroming in het verwarmingssysteem.

— Beschikbare druk, kPa  
— p Elektrisch vermogen, W

#### F1253PC 4/6 kW



## Opnieuw afstellen, ontluichten, verwarmingssysteem

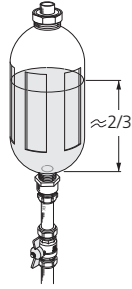
De eerste tijd komt er lucht vrij uit het warmtapwater en het kan nodig zijn om het systeem te ontluichten. Indien er borrelende geluiden bij de warmtepomp of het klimaatsysteem worden waargenomen, is het nodig om het hele systeem nogmaals te ontluichten. Controleer de druk met de extern gemonteerde drukmeter (BP5). Als de druk zakt, dient het systeem te worden bijgevuld.

## Bijstellen, ontluichten, bronsysteem

### Niveaureservoir

Controleer het vloeistofniveau in het niveaureservoir (CM2). Indien het vloeistofniveau is gezakt, vult u het systeem bij.

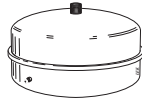
1. Sluit de klep onder het reservoir.
2. Ontkoppel de aansluiting bovenop het reservoir.
3. Vul bronvloeistof bij tot het reservoir ongeveer  $\frac{2}{3}$  vol is.
4. Sluit de connector opnieuw aan bovenop het reservoir.
5. Open de klep onder het reservoir.



Indien de druk in het systeem moet worden verhoogd, gebeurt dat door de klep op de uitgaande hoofdleiding te sluiten wanneer de bronpomp (GP2) in bedrijf is en het niveaureservoir (CM2) open staat, zodat vloeistof uit het reservoir wordt gezogen.

### Expansievat

Indien er een expansievat (CM3) wordt gebruikt in plaats van een niveaureservoir, wordt het drukniveau gecontroleerd met de drukmeter (BP6). Als de druk zakt, dient het systeem te worden bijgevuld.



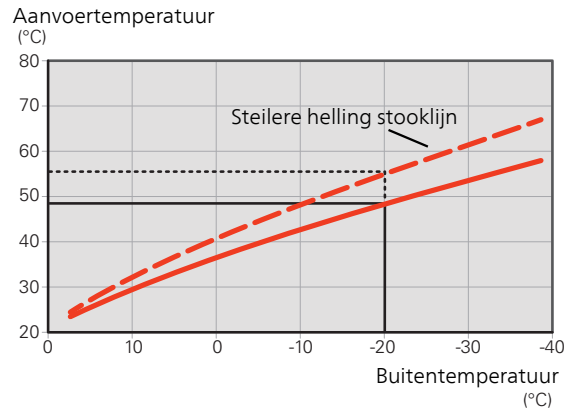
# De koelcurve/stooklijn instellen

In de menu's "stooklijn" en "curve" kunt u de verwarmings- en koelingscurves voor uw huis bekijken. De curves zijn bedoeld om ongeacht de buitentemperatuur voor een gelijkmatige binnentemperatuur te zorgen en dus voor een energiezuinige werking. Aan de hand van deze curves bepaalt de F1253PC de temperatuur van het water naar het klimaatsysteem (de aanvoertemperatuur) en dus de binnentemperatuur.

## HELLING VAN DE STOOKLIJN

De helling van verwarmings-/koelcurves bepaalt hoeveel graden de aanvoertemperatuur moet worden verhoogd/verlaagd als de buitentemperatuur daalt/stijgt.

Hoe steiler de helling, hoe hoger de aanvoertemperatuur voor de verwarming of hoe lager de aanvoertemperatuur voor de koeling bij een bepaalde buitentemperatuur.

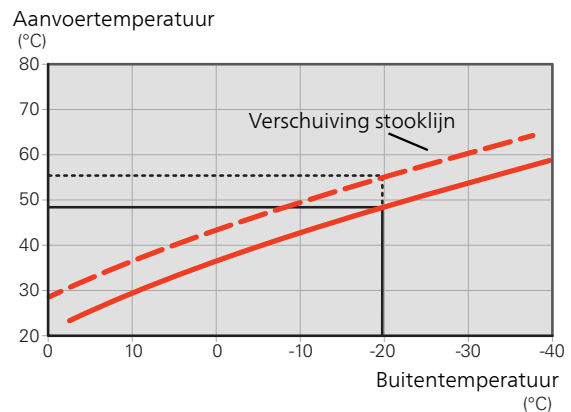


De optimale helling hangt af van de klimaatomstandigheden van uw locatie, of de woning over radiatoren of vloerverwarming beschikt en hoe goed de woning is geïsoleerd.

De verwarmings-/koelcurves worden ingesteld tijdens de installatie van het verwarmings-/koelsysteem, maar moeten misschien later worden bijgesteld. Daarna hoeven de curves niet meer te worden bijgesteld.

## VERSCHUIVING STOOKLIJN

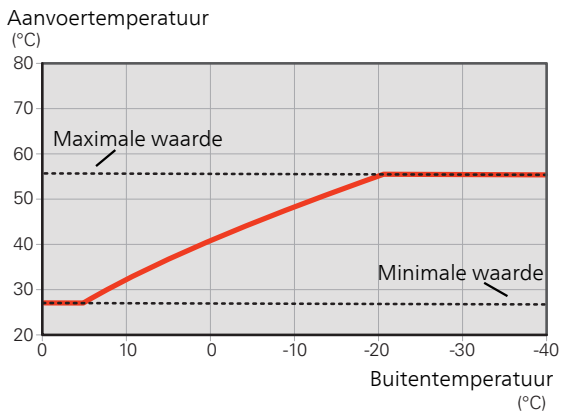
Een verschuiving van de curve betekent dat de aanvoertemperatuur evenveel verandert voor alle buitentemperaturen. Een verschuiving van de curve van +2 stappen bijv. verhoogt de aanvoertemperatuur met 5 °C bij alle buitentemperaturen. Een corresponderende wijziging in de koelcurve resulteert in een verlaging van de aanvoertemperatuur.



## AANVOERTEMPERATUUR – MAXIMUM- EN MINIMUMWAARDEN

Aangezien de aanvoertemperatuur niet hoger kan zijn dan de ingestelde max. waarde of lager dan de ingestelde min. waarde, vlakken de lijnen af bij deze temperaturen.





### LET OP!

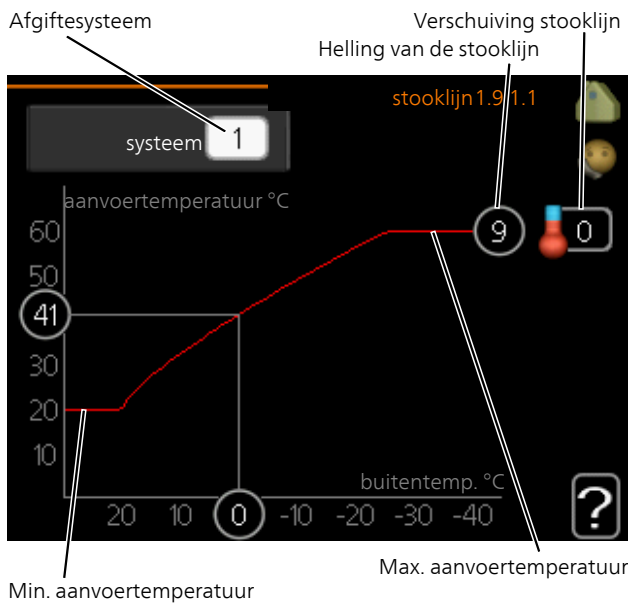
Met vloerverwarmingssystemen wordt de maximale aanvoertemperatuur normaliter ingesteld tussen 35 en 45 °C.



### LET OP!

Moet worden beperkt bij vloerkoeling min. aanvoer temp. om condensatie te voorkomen.

## INSTELLEN VAN DE STOOKLIJN



1. Selecteer het klimaatsysteem (als er meerdere zijn) waarvan u de curve wilt wijzigen.
2. Selecteer curve en verschuiving.



### LET OP!

Als u de "min. aanvoer temp." en/of "max. aanvoer temp." moet afstellen, doet u dit in andere menu's.

Instellingen voor "min. aanvoer temp." in menu 1.9.3.

Instellingen voor "max. aanvoer temp." in menu 5.1.2.



### LET OP!

Curve 0 betekent dat "eigen stooklijn wordt gebruikt."

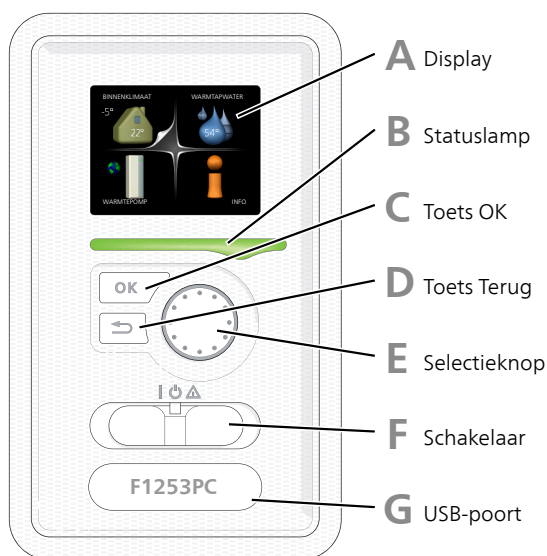
Instellingen voor "eigen stooklijn" worden vericht in menu 1.9.7.

## EEN STOOKLIJN AFLEZEN

1. Draai de selectieknop dusdanig dat de ring op de as met de buitentemperatuur is gemarkeerd.
2. Drukt u op OK.
3. Volg de grijze lijn tot aan de curve en vervolgens naar links om de waarde af te lezen voor de aanvoertemperatuur bij de geselecteerde buitentemperatuur.
4. U kunt nu waarden selecteren voor de verschillende buitentemperaturen door de selectieknop naar rechts of links te draaien en de bijbehorende aanvoertemperatuur af te lezen.
5. Druk op OK of Terug om de modus voor aflezen te verlaten.

# 7 Bediening - Inleiding

## Bedieningseenheid



### A DISPLAY

Instructies, instellingen en bedieningsinformatie worden op het display weergegeven. U kunt eenvoudig door de verschillende menu's en opties navigeren om het comfort in te stellen of de benodigde informatie te verkrijgen.

### B STATUSLAMP

De statuslamp geeft de status van de warmtepomp aan. De lamp:

- brandt groen tijdens normaal bedrijf.
- brandt geel in de noodstand.
- brandt rood in het geval van een geactiveerd alarm.

### C TOETS OK

De toets OK wordt gebruikt om:

- selecties van submenu's/opties/instelwaarden/pagina in de startgids te bevestigen.

### D TOETS TERUG

De toets terug wordt gebruikt om:

- terug te keren naar het vorige menu.
- een instelling te wijzigen die niet is bevestigd.

### E SELECTIEKNOP

De selectieknop kan naar rechts of links worden gedraaid. U kunt:

- in de menu's en tussen de opties scrollen.
- de waarden verhogen en verlagen.
- scrollen door pagina's, sommige informatie is verdeeld over meerder pagina's (bijvoorbeeld helptekst of service-info).

### F SCHAKELAAR (SF1))

De schakelaar kan in drie standen worden gezet:

- Aan (I)
- Stand-by (P)
- Noodstand (A)

De noodstand mag alleen worden gebruikt in het geval van een ernstig probleem met de warmtepomp. In deze stand schakelt de compressor uit en schakelt de elektrische bijverwarming in. Het display van de warmtepomp is niet verlicht en de statuslamp brandt geel.

### G USB-POORT

De USB-poort is weggewerkt achter het plastic plaatje met de productnaam erop.

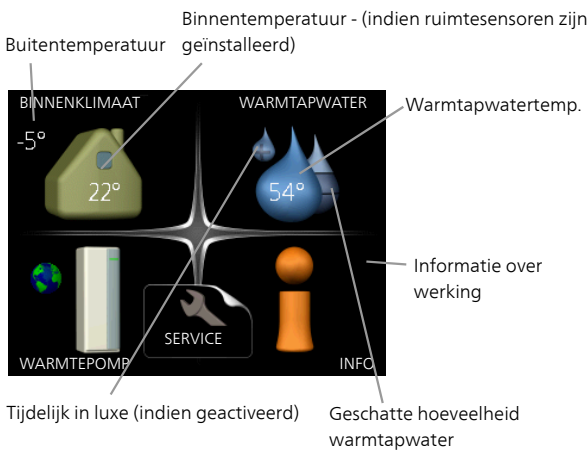
De USB-poort wordt gebruikt voor het updaten van de software.

Ga naar [nibeuplink.com](http://nibeuplink.com) en klik op de tab "Software" om de nieuwste software voor uw installatie te downloaden.



# Menusysteem

Wanneer de deur van de warmtepomp is geopend, worden naast enkele basisgegevens de vier hoofdmenu's van het menusysteem op het display weergegeven.



## MENU 1 - BINNENKLIMAAT

Instellen en plannen van binnenklimaat. Zie informatie in het helpmenu of de gebruikershandleiding.

## MENU 2 - WARMTAPWATER

Instellen en plannen van warmtapwaterproductie. Zie informatie in het helpmenu of de gebruikershandleiding.

## MENU 3 - INFO

Weergave van temperatuur en andere bedrijfsinformatie en toegang tot alarmlog. Zie informatie in het helpmenu of de gebruikershandleiding.

## MENU 4 - WARMTEPOMP

Instellen van tijd, datum, taal, weergave, bedrijfsmodus enz. Zie informatie in het helpmenu of de gebruikershandleiding.

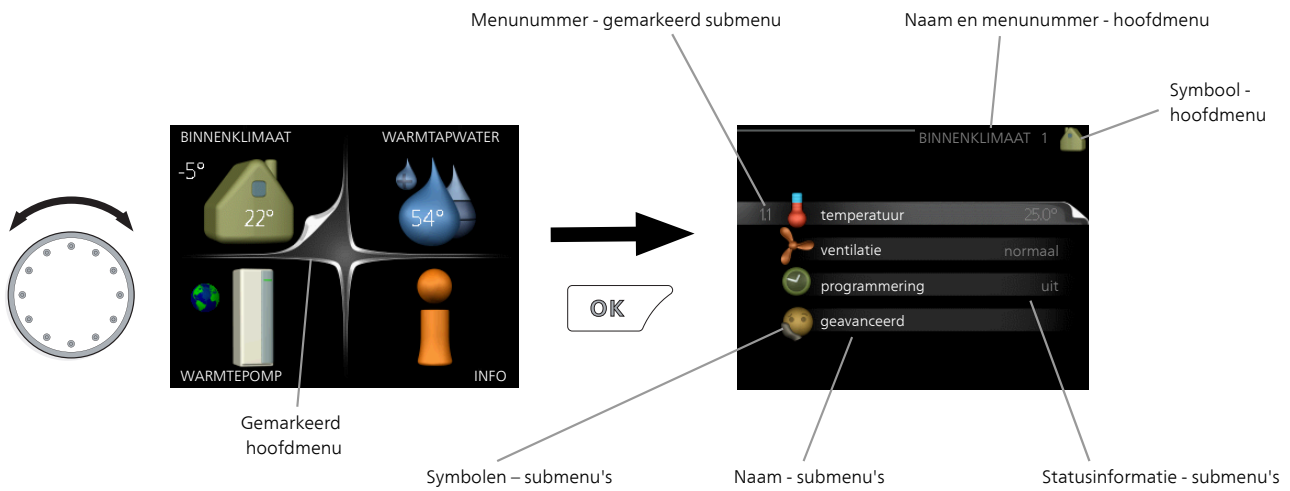
## MENU 5 - SERVICE

Geavanceerde instellingen. Deze instellingen zijn alleen bedoeld voor installateurs of servicemonteurs. Het menu wordt zichtbaar wanneer in het startmenu 7 seconden lang op de Terug-knop wordt gedrukt. Zie pagina 42.

## SYMBOLEN DISPLAY

De volgende symbolen kunnen bij bedrijf op het display verschijnen.

Symbol	Beschrijving
	Dit symbool verschijnt in het informatievenster als er informatie van belang in menu 3.1 staat.
	Deze twee symbolen geven aan of de compressor of bijverwarming in de F1253PC is geblokkeerd of niet. Beide kunnen bijvoorbeeld worden geblokkeerd als een bepaalde bedrijfsstand is gekozen in menu 4.2, als blokkeren is ingepland in menu 4.9.5 of als een alarm is geactiveerd dat één van beide blokkeert. Compressor blokkeren. Bijverwarming blokkeren.
	Dit symbool verschijnt als de periodieke toename of de luxe stand voor warmtapwater is geactiveerd.
	Dit symbool geeft aan of "vakantie-instelling" actief is in 4.7.
	Dit symbool geeft aan of de F1253PC contact heeft met NIBE Uplink.
	Dit symbool geeft de actuele snelheid van de ventilator aan als deze snelheid afwijkt van de normale instelling. Accessoire vereist.
	Dit symbool geeft aan of zwembadverwarming actief is. Accessoire vereist.
	Dit symbool geeft aan of koeling actief is. Accessoire vereist.



## WERKING

Draai de selectieknop naar links of naar rechts om de cursor te bewegen. De gemarkeerde positie is wit en/of heeft een opwaartse tab.



## MENU SELECTEREN

Selecteer een hoofdmenu door het te markeren en vervolgens op OK te drukken om door het menusysteem te lopen. Er wordt hierna een nieuw venster met submenu's geopend.



Selecteer een van de submenu's door het menu te markeren en vervolgens op OK te drukken.

## OPTIES SELECTEREN



In een optiemenu wordt de huidig geselecteerde optie aangegeven met een groen vinkje. 

Een andere optie selecteren:

1. Markeer de betreffende optie d.m.v. de selectieknop. Een van de opties is voorgeselecteerd (wit). 
2. Druk op OK om de geselecteerde optie te bevestigen. De geselecteerde optie heeft een groen vinkje. 

## EEN WAARDE INSTELLEN

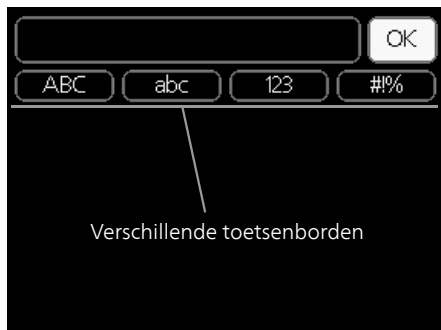


Te wijzigen waarden

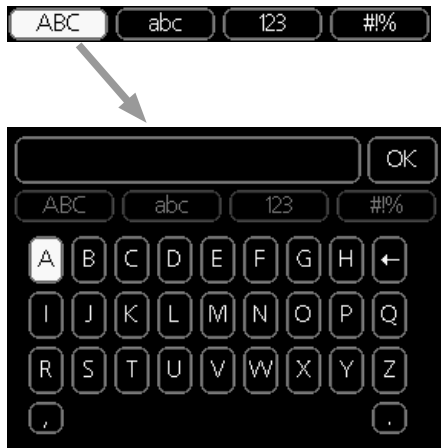
Om een waarde in te stellen:

1. Markeer u de waarde die u wilt instellen met de selectieknop. 01
2. Drukt u op OK. De achtergrond van de waarde wordt groen. Dit betekent dat u de instelmodus hebt geopend. 01
3. Draai de selectieknop naar rechts om de waarde te verhogen en naar links om deze te verlagen. 04
4. Druk op OK om de waarde te bevestigen die u hebt ingesteld. Druk op de toets Terug om naar de oorspronkelijke waarde terug te keren. 04

## HET VIRTUELE TOETSENBORD GEBRUIKEN



Als het in sommige menu's nodig is dat er tekst wordt ingevoerd, is er een virtueel toetsenbord beschikbaar.



Afhankelijk van het menu hebt u de beschikking over verschillende tekensets die u met behulp van de selectieknop kunt selecteren. Om andere tekens te gebruiken, drukt u op de Terug-knop. Als een menu maar één tekenset heeft, wordt het toetsenbord direct weergegeven.

Als u klaar bent met het invoeren van tekst, markeert u "OK" en drukt u op OK.

## DOOR DE VENSTERS SCROLLEN

Een menu kan uit meerdere vensters bestaan. Draai de selectieknop om tussen de vensters te scrollen.



Huidige menuvenster      Aantal vensters in het menu

### *Door de vensters in de startgids scrollen*



Pijlen voor door venster scrollen in startgids

1. Draai de selectieknop totdat de pijltjes in de linkerbovenhoek (bij het paginanummer) zijn gemarkeerd.
2. Druk op de OK-knop om naar de volgende stap in de startgids te gaan.

## HELPMENU

 In veel menu's staat een symbool dat aangeeft dat er extra hulp beschikbaar is.

Om de helptekst te openen:

1. Gebruikt u de selectieknop om het helpsymbool te selecteren.
2. Drukt u op OK.

De helptekst bestaat vaak uit meerdere vensters waar-tussen u kunt scrollen met de selectieknop.

# 8 Regeling - Menu's

## Menu 1 - BINNENKLIMAAT

1 - BINNENKLIMAAT	1.1 - temperatuur	1.1.1 - verwarming			
		1.1.2 - koeling			
	1.2 - ventilatie *				
	1.3 - programmering	1.3.1 - verwarming			
		1.3.2 - koeling			
		1.3.3 - ventilatie *			
	1.9 - geavanceerd	1.9.1 - curve	1.9.1.1 stooklijn		
			1.9.1.2 - koelcurve		
		1.9.2 - externe instelling			
		1.9.3 - min. aanvoer temp.	1.9.3.1 - verwarming		
			1.9.3.2 - koeling		
		1.9.4 - instellingen ruimte-sensor			
		1.9.5 - instellingen koeling			
1.9.6 - terugsteltijd ventilator *					
1.9.7 - eigen stooklijn		1.9.7.1 - verwarming			
		1.9.7.2 - koeling			
1.9.8 - verschuiving punt					
1.9.9 - nachtkoeling					
1.9.11 - +Adjust					
1.9.12 - FLM koelen *					

## Menu 2 - WARMTAPWATER

2 - WARMTAPWATER	2.1 - tijdelijk in luxe			
	2.2 - comfortstand			
	2.3 - programmering			
	2.9 - geavanceerd	2.9.1 - periodieke toename		
		2.9.2 - warmtapw.recirc.		

# Menu 3 - INFO

3 - INFO	3.1 - service-info
	3.2 - compressor info
	3.3 - info bijverwarming
	3.4 - alarm log
	3.5 - binnentemp. log

\* Accessoires nodig.

# Menu 4 - WARMTEPOMP

4 - WARMTEPOMP	4.1 - plusfuncties	4.1.1 - zwembad *	
		4.1.3 - internet	4.1.3.1 - NIBE Uplink
			4.1.3.8 - tcp/ip-instellingen
			4.1.3.9 - proxy-instellingen
		4.1.4 - sms *	
		4.1.5 - SG Ready	
		4.1.6 - smart price adaptation™	
		4.1.7 - smart home	
		4.1.8 - smart energy source™	4.1.8.1 - instellingen
			4.1.8.2 - inst. prijs
			4.1.8.3 - CO2 impact
			4.1.8.4 - tariefper., elektr.
			4.1.8.5 - tariefper., vaste prijs
			4.1.8.6 - tariefper., ext. shuntbijk.
			4.1.8.7 - tariefper., ext. stapbijk.
			4.1.8.8 - tariefper., OPT10
		Menu 4.1.10 – zonne-energie *	
		4.2 - bedrijfsstand	
		4.4 - tijd & datum	
	4.6 - taal		
4.7 - vakantie-instelling			
4.9 - geavanceerd	4.9.1 - functie voorkeuren		
	4.9.2 - instelling modus auto		
	4.9.3 - instelling graadminuten		
	4.9.4 - fabrieksinstelling gebruiker		
	4.9.5 - blokk. programm.		

\* Accessoire vereist.

# Menu 5 - SERVICE

## OVERZICHT

5 - SERVICE	5.1 - bedrijfsinstellingen	5.1.1 - warmwaterinstellingen
		5.1.2 - max. aanvoertemp.
		5.1.3 - max. versch. aanvoertemp.
		5.1.4 - alarmhandelingen
		5.1.5 - ventilatorsnelheid uitlaatlucht *
		5.1.7 - bronpomp al.instelling
		5.1.8 - bedrijfsmodus bronpomp
		5.1.9 - snelheid bronpomp
		5.1.10 - bedr.modus circulatiepomp
		5.1.11 - pompsnelheid CV-systeem
		5.1.12 - interne elektrische bijverw.
		5.1.14 - aanvinst. klim.systeem
		5.1.22 - heat pump testing
		5.1.24 - blockFreq
	5.2 - systeeminstellingen	5.2.4 - accessoires
	5.3 - instellingen accessoire	5.3.1 - FLM *
		5.3.2 - shuntgestuurde bijverw. *
		5.3.3 - extra klimaatsysteem *
		5.3.4 - zonneverwarming *
		5.3.6 - stapgestuurde bijverwarming
		5.3.8 - warmtapwatercomfort *
		5.3.11 - modbus *
		5.3.12 - afvoer-/aanvoerluchtmodule *
		5.3.15 - GBM-communicatiemodule *
		5.3.16 - vochtigheidssensor *
		5.3.21 - deb.sensor / energiemeter*
	5.4 - in-/uitgangen software	
	5.5 - service fabriekinstelling	
	5.6 - geforceerde regeling	
	5.7 - startgids	
	5.8 - snelstart	
	5.9 - vloerdroogfunctie	
	5.10 - log met wijzigingen	

\* Accessoire vereist.

Ga naar het hoofdmenu en houd de knop Terug 7 seconden ingedrukt om naar het Servicemenu te gaan.

### Submenu's

Menu **SERVICE** heeft oranje tekst en is bedoeld voor gevorderde gebruikers. Dit menu heeft meerdere submenu's. U vindt de statusinformatie van het betreffende menu op het display aan de rechterkant van de menu's.

**bedrijfsinstellingen** Bedrijfsinstellingen voor de warmtepomp.

**systeeminstellingen** Systeeminstellingen voor de warmtepomp, activeren van accessoires enz.

**instellingen accessoire** Bedrijfsinstellingen voor verschillende accessoires.

**in-/uitgangen software** Instellen van softwaregestuurde in- en uitgangen op de ingangsprintplaat (AA3).

**service fabriekinstelling** Totale reset van alle instellingen (inclusief instellingen die beschikbaar zijn voor de gebruiker) naar standaardwaarden.

**geforceerde regeling** Gedwongen regeling van de verschillende componenten in de warmtepomp.

**startgids** Handmatige start van de startgids die de eerste keer wordt gebruikt wanneer de warmtepomp wordt gestart.

**snelstart** Snelstarten van de compressor.



### Voorzichtig!

Onjuiste instellingen in de servicemenu's kunnen schade aan de warmtepomp veroorzaken.

## MENU 5.1 - BEDRIJFSINSTELLINGEN

Bedrijfsinstellingen voor de warmtepomp kunnen in de submenu's worden doorgevoerd.

### MENU 5.1.1 - WARMWATERINSTELLINGEN

#### *starttemp. economie/normaal/luxe*

Instelbereik: 5 – 70 °C

Fabrieksinstelling (°C):

<i>zuinig</i>	<i>normaal</i>	<i>luxe</i>
40	44	47

#### *stoptemp. economie/normaal/luxe*

Instelbereik: 5 – 70 °C

Fabrieksinstelling (°C):

<i>zuinig</i>	<i>normaal</i>	<i>luxe</i>
44	48	51

#### *stoptemp. per. verhoging*

Instelbereik: 55 – 70 °C

Fabrieksinstelling: 55 °C

#### *hoog vermogen*

Instelbereik: aan/uit

Fabrieksinstelling: uit

Hier stelt u naast de start- en stoptemperatuur van het warmtapwater voor de verschillende comfortopties in menu 2.2 ook de stoptemperatuur voor periodieke verhogingen in menu 2.9.1.

Voor een hoger laadvermogen klikt u op hoog vermogen.

Als "hoog vermogen" is geactiveerd, wordt het warmtapwater met meer vermogen verwarmd dan in de standaardstand en heeft daarom een snellere oplaadtijd.

### MENU 5.1.2 - MAX. AANVOERTEMP.

#### *afgiftesysteem*

Instelbereik: 20-80 °C

Standaardwaarde: 60 °C

Stel hier de maximale aanvoertemperatuur in voor het afgiftesysteem. Indien de installatie meerdere klimaat-systemen heeft, kunnen er afzonderlijke maximale aanvoertemperaturen worden ingesteld voor ieder systeem.

Afgiftesystemen 2-8 kunnen niet worden ingesteld op een hogere max. aanvoertemperatuur dan klimaatstelsel 1.



### LET OP!

Voor vloerverwarmingssystemen moet de max. aanvoertemp. normaliter worden ingesteld tussen 35 en 45 °C.

Controleer de max. vloertemperatuur bij de leverancier van uw vloer.

### MENU 5.1.3 - MAX. VERSCH. AANVOERTEMP.

#### *max. versch. compressor*

Instelbereik: 1 – 25 °C

Standaardwaarde: 10 °C

#### *max. versch. bijverwarming*

Instelbereik: 1 – 24 °C

Standaardwaarde: 7 °C

Hier stelt u het maximale toegestane verschil in tussen de berekende en de huidige aanvoertemperatuur tijdens de compressor- of de bijverwarmingsmodus. Max. versch. bijverwarming kan nooit hoger zijn dan max. versch. compressor

#### *max. versch. compressor*

Indien de actuele aanvoertemperatuur de berekende aanvoertemperatuur op basis van de ingestelde waarde *overstijgt*, wordt de waarde in graadminuten ingesteld op +2. De compressor in de warmtepomp stopt als er alleen warmtevraag is voor cv.

#### *max. versch. bijverwarming*

Indien "addition" wordt gekozen en geactiveerd in menu 4.2 en de actuele aanvoertemperatuur *overstijgt* de berekende temperatuur met de ingestelde waarde, wordt de bijverwarming stopgezet.

### MENU 5.1.4 - ALARMHANDelingen

Selecteer hier hoe u wilt dat de warmtepomp u waarschuwt dat er een alarm in het display wordt weergegeven.

De verschillende alternatieven zijn dat de warmtepomp stopt met het produceren van warmtapwater (standaardinstelling) en/of de kamertemperatuur verlaagt.



### LET OP!

Als er geen alarmhandeling is geselecteerd, kan dit leiden tot een hoger energieverbruik bij een alarm.

## MENU 5.1.5 - VENTILATORSNELHEID UITLAATLUCHT (ACCESSOIRE VEREIST)

*normaal en snelheid 1-4*

Instelbereik: 0 – 100 %

Stel de snelheid voor de vijf verschillende te selecteren snelheden voor de ventilator hier in.



### LET OP!

Een onjuist ingestelde ventilatiestroom kan het huis beschadigen en kan tot een hoger energie-verbruik leiden.

## MENU 5.1.7 - BRONPOMP AL.INSTELLING

*min. T bron uit*

Instelbereik: -12 – 15 °C

Standaardwaarde: -8 °C

*min. T bron uit*

Stel de temperatuur in waarbij de warmtepomp het alarm voor lage temperatuur bij uitgaande bronvloeistof activeert.

Als "automatische reset" geselecteerd is, wordt het alarm gereset wanneer de temperatuur is gestegen tot 1 °C onder de instelwaarde.

## MENU 5.1.8 - BEDRIJFSMODUS BRONPOMP

*bedrijfsstand*

Instelbereik: intermitterend, voortdurend, 10 dagen onafgebroken

Standaardwaarde: intermitterend

Stel hier de bedrijfsmodus van de circulatiepomp in.

*intermitterend*: De bronpomp start ca. 20 seconden vóór de compressor en stopt ca. 20 seconden na de compressor.

*voortdurend*: Continu bedrijf.

*10 dagen onafgebroken*: Continu bedrijf gedurende 10 dagen. De pomp schakelt dan over op intermitterend bedrijf.



### TIP

U kunt gebruik maken van "10 dagen onafgebroken" bij opstarten voor continue circulatie tijdens een opstarttijd, om zo het ontluichten van het systeem te vergemakkelijken.

## MENU 5.1.9 - SNELHEID BRONPOMP

*bedrijfsstand*

Instelbereik: auto / handmatig / vaste delta

Standaardwaarde: auto

*delta-T, vaste delta*

Instelbereik: 2 - 10 °C

Fabrieksinstelling: 4 °C

*snelh. in wachtm.*

Instelbereik: 1 - 100 %

Fabrieksinstelling: 70 %

*Snelh. ext. reg. (AUX)*

Instelbereik: 1 - 100 %

Fabrieksinstelling: 100 %

*handmatig*

Instelbereik: 1 - 100 %

Fabrieksinstelling: 100 %

*snelheid pass. koelen*

Instelbereik: 1 - 100 %

Fabrieksinstelling: 75 %

*Delta in het geval van passieve koeling*

Instelbereik: 1 - 15 °C

Fabrieksinstelling: 4 °C

*snelh. in wachtm. koeling*

Instelbereik: 1 - 100 %

Fabrieksinstelling: 30 %

*temperatuurverschil, actieve koelfunctie*

Instelbereik: 2 - 10 °C

Fabrieksinstelling: 5 °C

Stel hier de snelheid van de circulatiepomp bronsysteem in. Selecteer "auto" als de snelheid van de circulatiepomp bronsysteem automatisch geregeld moet worden (fabrieksinstelling) voor een optimale werking.

Voor handmatige regeling van de bronpomp deactiveert u "auto" en stelt u de waarde in tussen 1 en 100 %.

Voor regeling van de circulatiepomp bronsysteem met "vaste delta" selecteert u "vaste delta" onder "bedrijfsstand" stelt u de waarde in tussen 2 en 10 °C.



De snelheid van de circulatiepomp bronsysteem tijdens passief koelen (de circulatiepomp bronsysteem draait dan met handmatige regeling) kan ook hier worden ingesteld.

Als continu bedrijf is gekozen (zie "Menu 5.1.8 - bedrijfsmodus bronpomp", pagina 44 ) kan ook de wachtstand worden gekozen. De circulatiepomp blijft continu draaien, terwijl de compressor stopt.

#### MENU 5.1.10 - BEDR.MODUS CIRCULATIEPOMP

##### *bedrijfsstand*

Instelbereik: auto, intermitterend

Standaardwaarde: auto

Stel hier de bedrijfsmodus van de circulatiepomp verwarmingssysteem in.

*auto*: De circulatiepomp draait volgens de huidige bedrijfsmodus van de F1253PC.

*intermitterend*: De circulatiepomp verwarmingssysteem start ca. 20 seconden eerder en stopt tegelijk met de compressor.

#### MENU 5.1.11 - POMPSNELHEID CV-SYSTEEM

##### *bedrijfsstand*

Instelbereik: auto / handmatig

Standaardwaarde: auto

##### *Handmatige instelling, warmtapwater*

Instelbereik: 1 - 100 %

Fabrieksinstelling: 70 %

##### *Handmatige instelling, verwarming*

Instelbereik: 1 - 100 %

Standaardwaarde: 70 %

##### *Handmatige instelling, zwembad*

Instelbereik: 1 - 100 %

Standaardwaarde: 70 %

##### *snelh. in wachtm.*

Instelbereik: 1 - 100 %

Standaardwaarde: 30 %

##### *min. toegest. snelheid*

Instelbereik: 1 - 50%

Standaardwaarden: 1 %

##### *max. toegest. snelheid*

Instelbereik: 50 - 100 %

Standaardwaarde: 100 %

##### *snelheid pass. koelen*

Instelbereik: 1 - 100 %

Standaardwaarde: 70 %

Stel de snelheid in waarop de circulatiepomp verwarmingssysteem moet draaien in de huidige bedrijfsstand. Selecteer "auto" als de snelheid van de circulatiepomp verwarmingssysteem automatisch geregeld moet worden (fabrieksinstelling) voor een optimale werking.

Als "auto" wordt geactiveerd voor verwarming, kunt u ook kiezen voor de instelling "max. toegest. snelheid" die de circulatiepomp verwarmingssysteem beperkt en niet laat draaien op een hogere snelheid dan de ingestelde waarde.

Voor handmatige regeling van de circulatiepompen afgiftesysteem deactiveert u "auto" voor de huidige bedrijfsstand en stelt u vervolgens de waarde in tussen 0 en 100% (de eerder ingestelde waarde voor "max. toegest. snelheid" geldt niet meer).

"*verwarming*" houdt in dat de circulatiepomp van het verwarmingssysteem in de verwarmingsstand staat.

"*snelh. in wachtm.*" houdt in dat de circulatiepomp van het verwarmingssysteem de snelheid verlaagt, wanneer de warmtepomp in de verwarmings- of koelstand staat, maar geen compressor of elektrische bijverwarming nodig heeft.

"*warmtapwater*" houdt in dat de circulatiepomp van het verwarmingssysteem in de warmtapwaterstand staat.

"*zwembad*" (accessoire vereist) houdt in dat de circulatiepomp van het verwarmingssysteem in de zwembadverwarmingsstand staat.

"*cooling*" houdt in dat de circulatiepomp van het verwarmingssysteem in de koelstand staat.

De snelheid van de circulatiepomp verwarmingssysteem tijdens actief en passief koelen (de circulatiepomp bronsysteem draait dan in handmatige regeling) kan ook hier worden ingesteld.

## MENU 5.1.12 - INTERNE ELEKTRISCHE BIJVERW.

### *zekeringgrootte*

Instelbereik: 1 - 400 A

Standaardwaarde: 25 A

### *transformatieratio*

Instelbereik: 300 - 3000

Fabrieksinstelling: 300

Hier stelt u het max. elektrische vermogen in van de interne elektrische bijverwarming in de F1253PC en de zekeringgrootte voor de installatie.

Hier kunt u ook controleren welke stroomsensor op welke inkomende fase van de woning is geïnstalleerd (vraagt om de installatie van stroomsensoren, zie pagina 26). Vink hiervoor "fasevolgorde ontdekken" aan en druk op de OK-toets.

De resultaten van deze controles staan net onder menu-optie "fasevolgorde ontdekken".

## MENU 5.1.14 - AANVINST. KLIM.SYSTEEM

### *voorinstell*

Instelbereik: radiator, vloerverw., rad. + vloerverw., DOT °C

Standaardwaarde: radiator

Instelbereik DOT: -40,0 – 20,0 °C

Fabrieksinstelling DOT: -18,0 °C

### *eigen inst.*

Instelbereik dT bij DOT: 0,0 – 25,0

Fabrieksinstelling dT bij DOT: 10,0

Instelbereik DOT: -40,0 – 20,0 °C

Fabrieksinstelling DOT: -18,0 °C

Hier wordt het type warmteverdeelsysteem waar de circulatiepomp (GP1) van het verwarmingssysteem naartoe werkt, ingesteld.

dT bij DOT is het verschil in graden tussen aanvoer- en retourtemperaturen bij de gemeten buitentemperatuur.

## MENU 5.1.22 - HEAT PUMP TESTING



### *Voorzichtig!*

Dit menu is bedoeld voor het testen van de F1253PC volgens verschillende standaarden.

Gebruik van dit menu voor andere doeleinden kan ertoe leiden dat uw installatie niet correct functioneert.

Dit menu bevat diverse submenu's, één voor iedere standaard.

## MENU 5.1.24 - BLOCKFREQ

### *blockFreq 1*

Selecteerbaar instelbereik op het display:

starten: 17 – 115 Hz

stoppen: 22 – 120 Hz

Max. instelbereik: 50 Hz.

### *blockFreq 2*

Selecteerbaar instelbereik op het display:

starten: 17 – 115 Hz

stoppen: 22 – 120 Hz

Max. instelbereik: 50 Hz.

Hier kunt u een frequentiebereik instellen waarbij de compressor wordt geblokkeerd. De parameters voor het instelbereik verschillen, afhankelijk van welk product door de instelling wordt geregeld.



### *Voorzichtig!*

Door een groot geblokkeerd frequentiebereik kan de compressor gaan schokken.

## MENU 5.2 - SYSTEEMINSTELLINGEN

Hier verricht u verschillende systeeminstellingen voor de warmtepomp, bijv. welke accessoires er geïnstalleerd zijn.

Er zijn twee manieren waarop aangesloten accessoires geactiveerd kunnen worden. U kunt het alternatief markeren in de lijst of gebruik maken van de automatische functie "geïnstalleerde acc. zoeken".

### *geïnstalleerde acc. zoeken*

Markeer "geïnstalleerde acc. zoeken" en druk op de OK-toets om automatisch aangesloten accessoires voor de F1253PC te vinden.



### *LET OP!*

Bepaalde accessoires worden niet automatisch gevonden, maar moeten handmatig worden aangevinkt, zie menu 5.4.



### *Voorzichtig!*

Vink alleen de optie externe (open) bronpomp aan als het accessoire AXC 40 moet worden gebruikt om de circulatiepomp te regelen.

Hier verricht u verschillende systeeminstellingen voor de warmtepomp, bijv. welke accessoires er geïnstalleerd zijn.

## MENU 5.2.4 - ACCESSOIRES

Hier laat u de warmtepomp weten welke accessoire hier geïnstalleerd zijn.

Er zijn twee manieren waarop aangesloten accessoires geactiveerd kunnen worden. U kunt het alternatief markeren in de lijst of gebruik maken van de automatische functie "geïnstalleerde acc. zoeken".

### *geïnstalleerde acc. zoeken*

Markeer "geïnstalleerde acc. zoeken" en druk op de OK-toets om automatische aangesloten accessoires voor de F1253PC te vinden.



#### **LET OP!**

Bepaalde accessoires kunt u niet vinden met de zoekfunctie. Deze moeten in plaats daarvan worden geselecteerd in menu 5.4.



#### **Voorzichtig!**

Vink alleen de optie externe (open) bronpomp aan als het accessoire AXC 40 moet worden gebruikt om de circulatiepomp te regelen.

## MENU 5.3 - INSTELLINGEN ACCESSOIRE

De bedrijfsinstellingen voor accessoires die geïnstalleerd en geactiveerd zijn, worden verricht in de daarvoor bedoelde submenu's.

### MENU 5.3.1 - FLM

#### *voortdurend pompbedr.*

Instelbereik: aan/uit

Fabrieksinstelling: uit

#### *pompsnelheid*

Instelbereik: 1 – 100%

Fabrieksinstelling: 100%

#### *tijd tussen ontdooibeurten*

Instelbereik: 1 – 30 u

Standaardwaarde: 10 u

#### *maanden t. filteralarms*

Instelbereik: 1 – 12

Standaardwaarde: 3

#### *koelen activeren*

Instelbereik: aan/uit

Fabrieksinstelling: uit

*voortdurend pompbedr.:* Selecteren voor continu bedrijf van de circulatiepomp in de ventilatiemodule.

*pompsnelheid:* Stel de gewenste snelheid voor de circulatiepomp in in de ventilatiemodule.

*tijd tussen ontdooibeurten:* Hier kunt u de minimale tijd instellen die moet verstrijken tussen ontdooibeurten van de warmtewisselaar in de ventilatiemodule.

Als de afvoerventilatieluchtmodule in bedrijf is, wordt de warmtewisselaar gekoeld, zodat er ijs op wordt gevormd. Als er te veel ijs wordt gevormd, neemt de warmteoverdrachtscapaciteit van de warmtewisselaar af en moet er worden ontdooid. Bij ontdooien warmt de warmtewisselaar op, zodat het ijs smelt en wegloopt via de condens afvoerslang.

*maanden t. filteralarms:* Hier kunt u instellen hoeveel maanden er moeten verstrijken voordat de warmtepomp aangeeft dat het tijd is om het filter in de ventilatiemodule te reinigen.

Maak het luchtfilter van de afvoerluchtmodule regelmatig schoon. Het interval hangt af van de hoeveelheid stof in de ventilatielucht.

*koelen activeren:* Hier kunt u koeling activeren via de ventilatiemodule. Als de functie geactiveerd is, worden de koelingsinstellingen weergegeven in het menustelsel.



#### **TIP**

Raadpleeg de installatie-instructies voor het accessoire voor een beschrijving van de werking.

### MENU 5.3.2 - SHUNTGESTUURDE BIJVERW.

#### *bijverwarming voorrang*

Instelbereik: aan/uit

Fabrieksinstelling: uit

#### *start diff. bijverwarming*

Instelbereik: 0 – 2000 GM

Standaardwaarde: 400 GM

#### *minimale looptijd*

Instelbereik: 0 – 48 u

Standaardwaarde: 12 u

#### *min. temp.*

Instelbereik: 5 – 90 °C

Standaardwaarde: 55 °C

#### *mengklep versterker*

Instelbereik: 0,1 – 10,0

Standaardwaarde: 1,0

#### *mengklep stap vertraging*

Instelbereik: 10 – 300 s

Standaardwaarde: 30 s

Stel hier de minimale looptijd en de minimale temperatuur in voor het starten van de externe bijverwarming met shunt, zoals een hout-/olie-/gas-/pelletgestookte ketel.

U kunt de versterking van de shuntklep en de wachttijd van de shuntklep instellen.

Als u "bijverwarming voorrang" kiest, wordt de warmte van de externe bijverwarming gebruikt in plaats van die van de warmtepomp. De shuntklep wordt net zo lang geregeld als er warmte beschikbaar is, anders wordt de shuntklep gesloten.



#### TIP

Raadpleeg de installatie-instructies voor het accessoire voor een beschrijving van de werking.

### MENU 5.3.3 - EXTRA KLIMAATSYSTEEM

#### *gebruik in verwarmingsstand*

Instelbereik: aan/uit

Fabrieksinstelling: op

#### *gebruik in koelstand*

Instelbereik: aan/uit

Fabrieksinstelling: uit

#### *mengklep versterker*

Instelbereik: 0,1 – 10,0

Standaardwaarde: 1,0

#### *mengklep stap vertraging*

Instelbereik: 10 – 300 s

Standaardwaarde: 30 s

#### *Reg. pomp GP10*

Instelbereik: aan/uit

Fabrieksinstelling: uit

Hier selecteert u het klimaatsysteem (2 - 8) dat u wilt instellen.

*gebruik in verwarmingsstand:* Als de warmtepomp voor koeling is aangesloten op een of meer klimaatsystemen, kan daarin condensatie optreden. Controleer of "gebruik in verwarmingsstand" is geselecteerd voor het/de klimaatsyste(e)m(en) dat/die niet is/zijn afgestemd op koelen. Deze instelling houdt in dat de subshunt voor de extra klimaatsystemen sluit als de koeling geactiveerd is.

*gebruik in koelstand:* Selecteer "gebruik in koelstand" voor klimaatsystemen die zijn afgestemd op het hantieren van koelen. Voor koelen met 2 leidingen kunt u zo-

wel "gebruik in koelstand" als "gebruik in verwarmingsstand" selecteren, terwijl voor koelen met 4 leidingen u slechts één optie kunt selecteren.



#### LET OP!

Deze instellingsoptie verschijnt alleen als de warmtepomp in menu 5.2.4 is geactiveerd voor koelen.

*mengklep versterker, mengklep stap vertraging:* Hier kunt u de shuntversterking en shuntwachttijd instellen voor de verschillende extra klimaatsystemen die zijn geïnstalleerd.

*Reg. pomp GP10:* Hier kunt u de snelheid van de circulatiepomp handmatig instellen.

Raadpleeg de installatie-instructies voor het accessoire voor een beschrijving van de werking.

## MENU 5.3.4 - ZONNEVERWARMING

### *delta-T starten*

Instelbereik: 1 – 40 °C

Standaardwaarde: 8 °C

### *delta-T stoppen*

Instelbereik: 0 – 40 °C

Standaardwaarde: 4 °C

### *max. tanktemperatuur*

Instelbereik: 5 – 110 °C

Standaardwaarde: 95 °C

### *max. zonnecollectortemp.*

Instelbereik: 80 – 200 °C

Standaardwaarde: 125 °C

### *antivriestemperatuur*

Instelbereik: -20 – +20 °C

Standaardwaarde: 2 °C

### *koeling zonnecollector start*

Instelbereik: 80 – 200 °C

Standaardwaarde: 110 °C

### *passief opladen - inschakeltemperatuur*

Instelbereik: 50 – 125 °C

Fabrieksinstelling: 110 °C

### *passief opladen - uitschakeltemperatuur*

Instelbereik: 30 – 90 °C

Fabrieksinstelling: 50 °C

### *actief opladen - activeren dT*

Instelbereik: 8 – 60 °C

Fabrieksinstelling: 40 °C

### *actief opladen - deactiveren dT*

Instelbereik: 4 – 50 °C

Fabrieksinstelling: 20 °C

*delta-T starten, delta-T stoppen:* Hier kunt u het temperatuurverschil tussen zonnecollector en zonneboiler instellen, waarbij de circulatiepomp zal starten en stoppen.

*max. tanktemperatuur, max. zonnecollectortemp.:* Hier kunt u de maximumtemperaturen in zonneboiler resp. zonnecollector instellen, waarbij de circulatiepomp zal stoppen. Dit om bescherming te bieden tegen te hoge temperaturen in de zonneboiler.

Als de unit een antivriesfunctie, zonnepaneelkoeling en/of passief/actief opladen heeft, kunt u dat hier activeren. Als de functie geactiveerd is, kunt u daar instellingen voor invoeren. "zonnepaneelkoeling", "passief opladen" en "actief opladen" kunnen niet worden gecombineerd. Er kan slechts één functie geactiveerd worden.

## *antivriesbescherming*

*antivriestemperatuur:* Hier kunt u de temperatuur in de zonnecollectoren instellen, waarbij de circulatiepomp moet starten om bevroering te voorkomen.

## *zonnepaneelkoeling*

*koeling zonnecollector start:* Als de temperatuur in de zonnecollector hoger is dan deze instelling, terwijl tegelijkertijd de temperatuur in de zonneboiler hoger is dan de ingestelde maximumtemperatuur, wordt de externe functie voor koeling geactiveerd.

## *passief opladen*

*inschakeltemperatuur:* Als de temperatuur in het zonnepaneel hoger wordt dan deze instelling, wordt de functie geactiveerd. Maar de functie wordt een uur lang geblokkeerd als de temperatuur van de brine-vloeistof die de warmtepomp (BT10) instroomt, hoger wordt dan de ingestelde waarde voor "max. bron in" in menu 5.1.7.

*uitschakeltemperatuur:* Als de temperatuur in het zonnepaneel lager wordt dan deze instelling, wordt de functie geactiveerd.

## *actief opladen*

*activeren dT:* Als het verschil tussen de temperatuur in het zonnepaneel (BT53) en de temperatuur van de brine-vloeistof die de warmtepomp (BT10) instroomt, groter is dan deze instelling, wordt de functie gedeactiveerd. Maar de functie wordt een uur lang geblokkeerd als de temperatuur van de brine-vloeistof die de warmtepomp (BT10) instroomt, hoger wordt dan de ingestelde waarde voor "max. bron in" in menu 5.1.7.

*deactiveren dT:* Als het verschil tussen de temperatuur in het zonnepaneel (BT53) en de temperatuur van de brine-vloeistof die de warmtepomp (BT10) instroomt, kleiner is dan deze instelling, wordt de functie gedeactiveerd.

Raadpleeg de installatie-instructies voor het accessoire voor een beschrijving van de werking.

## MENU 5.3.6 - STAPGESTUURDE BIJVERWARMING

### *start diff. bijverwarming*

Instelbereik: 0 – 2000 GM

Standaardwaarde: 400 GM

### *verschil bijverw.stappen*

Instelbereik: 0 – 1000 GM

Standaardwaarde: 100 GM

### *max. stap*

Instelbereik

(binaire stappen gedeactiveerd): 0 – 3

Instelbereik

(binaire stappen geactiveerd): 0 – 7

Standaardwaarde: 3

### *binaire stap*

Instelbereik: aan/uit

Fabrieksinstelling: uit

Stel hier de stapperegelde bijverwarming in. Een stapperegelde bijverwarming is bijv. een externe elektrische ketel.

Het is bijvoorbeeld mogelijk om te selecteren wanneer de bijverwarming moet starten, om het max. aantal toegestane stappen in te stellen en in te stellen of binaire stappen wel of niet moeten worden gebruikt.

Als binaire stappen zijn gedeactiveerd (uit), hebben de instellingen betrekking op lineaire stappen.

Raadpleeg de installatie-instructies voor het accessoire voor een beschrijving van de werking.

## MENU 5.3.8 - WARMTAPWATERCOMFORT

### *activeren van mengklep*

Instelbereik: aan/uit

Fabrieksinstelling: uit

### *uitgaand warmtapwater*

Instelbereik: 40 - 65 °C

Standaardwaarde: 55 °C

### *mengklep versterker*

Instelbereik: 0,1 – 10,0

Standaardwaarde: 1,0

### *mengklep stap vertraging*

Instelbereik: 10 – 300 s

Standaardwaarde: 30 s

Hier verricht u instellingen voor het warmtapwatercomfort.

Raadpleeg de installatie-instructies voor het accessoire voor een beschrijving van de werking.

*activeren van mengklep:* Geactiveerd indien er een mengklep is geïnstalleerd en deze moet worden aangestuurd vanuit de F1253PC. Wanneer dit alternatief actief is, kunt u de uitgaande warmtapwatertemperatuur, shuntversterking en shuntwachtijd instellen voor de mengklep.

*uitgaand warmtapwater:* Hier kunt u de temperatuur instellen waarbij de mengafsluiter warmtapwater vanuit de ketel moet beperken.

## MENU 5.3.11 - MODBUS

### *adres*

Fabrieksinstelling: adres 1

### *word swap*

Fabrieksinstelling: niet geactiveerd

Vanaf Modbus 40 versie 10, kan het adres worden ingesteld van 1 - 247. Eerdere versies hebben een vast adres (adres 1).

Hier kunt u selecteren of u "word swap" wilt in plaats van het vooraf standaard ingestelde "big endian".

Raadpleeg de installatie-instructies voor het accessoire voor een beschrijving van de werking.

## MENU 5.3.12 - AFVOER-/AANVOERLUCHTMODULE

### *maanden t. filteralarms*

Instelbereik: 1 – 24

Standaardwaarde: 3

### *laagste temp. afvoerlucht*

Instelbereik: 0 – 10 °C

Standaardwaarde: 5 °C

### *bypass bij te hoge temp.*

Instelbereik: 2 – 10 °C

Standaardwaarde: 4 °C

### *bypass tijdens verwarming*

Instelbereik: aan/uit

Fabrieksinstelling: uit

### *uitschakelw. uitlaatluchttemp.*

Instelbereik: 5 – 30 °C

Standaardwaarde: 25 °C



### *product*

Instelbereik: ERS S10, ERS 20/ERS 30

Fabrieksinstelling: ERS 20 / ERS 30

### *actie niveausensor*

Instelbereik: uit, geblokkeerd, flowschakelaar

Standaardwaarde: flowschakelaar

*maanden t. filteralarms:* Stel in hoe vaak het filteralarm moet worden weergegeven.

*laagste temp. afvoerlucht:* Stel de minimumtemperatuur van de afvoerlucht in om de vorming van ijs op de warmtewisselaar te voorkomen. De ventilatorsnelheid aanvoerlucht neemt af als de temperatuur afvoerlucht (BT21) lager is dan de ingestelde waarde.

*bypass bij te hoge temp.:* Indien er een ruimtesensor is geïnstalleerd, stelt u de overtemperatuur in waarbij de bypassklep (QN37) hier gaat openen.

*bypass tijdens verwarming:* Activeer of de bypassklep (QN37) ook mag openen tijdens warmteproductie.

*uitschakelw. uitlaatluchttemp.:* Indien er geen ruimtesensor is geïnstalleerd, stelt u de afvoerluchttemperatuur in waarbij de bypassklep (QN37) hier gaat openen.

*product:* Hier stelt u in welk ERS model is geïnstalleerd.

*actie niveausensor:* Als "flowschakelaar" is geselecteerd, geeft het product een alarm af en stoppen de ventilatoren als de ingang dicht gaat. Als "geblokkeerd" is geselecteerd, geeft tekst in bedrijfsinformatie aan dat de ingang dicht is. De ventilatoren stoppen tot de ingang open is.



### *TIP*

Raadpleeg de installatie-instructies voor de ERS en de HTS voor een beschrijving van de werking.

## MENU 5.3.15 - GBM-COMMUNICATIEMODULE

### *start diff. bijverwarming*

Instelbereik: 10 – 2 000 GM

Fabrieksinstelling: 400 GM

### *hysteresis*

Instelbereik: 10 – 2 000 GM

Fabrieksinstelling: 100 GM

Stel hier de gasketel GBM 10-15 in. Selecteer bijvoorbeeld wanneer de gasketel moet starten. Raadpleeg de installatie-instructies voor het accessoire voor een beschrijving van de werking.

## MENU 5.3.16 - VOCHTIGHEIDSSENSOR

### *afgiftesysteem 1 HTS*

Instelbereik: 1–4

Standaardwaarde: 1

### *RH beperk. in ruimte, syst.*

Instelbereik: aan/uit

Fabrieksinstelling: uit

### *voork. condensatie, syst.*

Instelbereik: aan/uit

Fabrieksinstelling: uit

### *RH beperk. in ruimte, syst.*

Instelbereik: aan/uit

Fabrieksinstelling: uit

Er kunnen maximaal vier vochtigheidssensoren (HTS 40) worden geïnstalleerd.

Hier selecteert u of uw system(en) het niveau van de relatieve vochtigheid (RV) tijdens verwarmen of koelen moet(en) beperken.

U kunt ook de min. aanvoer van koeling en de berekende aanvoer van koeling beperken om condensatie op leidingen en onderdelen in het koelsysteem te voorkomen.

Zie de installatiehandleiding HTS 40 voor een beschrijving van de functie.

## MENU 5.3.21 - DEB.SENSOR / ENERGIEMETER

### *Aanvoertemperatuursensor*

#### *instelmodus*

Instelbereik: EMK150 / EMK300/310 / EMK500

Fabrieksinstelling: EMK150

#### *energie per puls*

Instelbereik: 0 – 10000 Wh

Fabrieksinstelling: 1000 Wh

#### *pulsen per kWh*

Instelbereik: 1 – 10000

Fabrieksinstelling: 500

## Energiemeter

### instelmodus

Instelbereik: energie per puls / pulsen per kWh

Standaardwaarde: energie per puls

### energie per puls

Instelbereik: 0 – 10000 Wh

Fabrieksinstelling: 1000 Wh

### pulsen per kWh

Instelbereik: 1 – 10000

Fabrieksinstelling: 500

Er kunnen maximaal twee flowmeters (EMK) / energiemeters worden aangesloten op de ingangskaat AA3, klemmenstrook X22 en X23. Selecteer deze in menu 5.2.4 - accessoires.

### Flowmeter (energiemeterset EMK)

Er wordt een flowmeter (EMK) gebruikt om de hoeveelheid energie te meten die door de verwarmingsinstallatie voor warmtapwater en verwarming in het gebouw wordt geleverd en geproduceerd.

De functie van de flowmeter is het meten van de doorstroming en de temperatuurverschillen in het laadcircuit. De waarde wordt weergegeven op het display van een compatibel product.

*energie per puls*: Hier stelt u de hoeveelheid energie in waarmee elke puls correspondeert.

*pulsen per kWh*: Hier stelt u het aantal pulsen per kWh in dat naar de F1253PC wordt verstuurd.

### Energiemeter (elektriciteitsmeter)

De energiemeter(s) wordt (worden) gebruikt om pulssignalen te sturen telkens wanneer er een bepaalde hoeveelheid energie is verbruikt.

*energie per puls*: Hier stelt u de hoeveelheid energie in waarmee elke puls correspondeert.

*pulsen per kWh*: Hier stelt u het aantal pulsen per kWh in dat naar de F1253PC wordt verstuurd.

## MENU 5.4 - IN-/UITGANGEN SOFTWARE

Hier kunt u selecteren op welke in-/uitgang op de ingangskaat (AA3) de externe contactfunctie (pagina 26) moet worden aangesloten.

Selecteerbare ingangen op klemmenstrook AUX 1-5 (AA3-X6:9-18) en uitgang AA3-X7 op de ingangskaat.

## MENU 5.5 - SERVICE FABRIEKINSTELLING

Alle instellingen kunnen hier worden gereset (inclusief instellingen die beschikbaar zijn voor de gebruiker) naar standaardwaarden.



### LET OP!

Bij het resetten wordt bij de volgende start van de warmtepomp de startgids weergegeven.

## MENU 5.6 - GEFORCEERDE REGELING

U kunt hier de verschillende componenten in de warmtepomp en eventueel aangesloten accessoires regelen.



### Voorzichtig!

Geforceerde besturing is alleen bedoeld voor het oplossen van problemen. Elk ander gebruik van de functie kan schade veroorzaken aan de onderdelen van uw klimaatstelsel.

## MENU 5.7 - STARTGIDS

Wanneer de warmtepomp voor de eerste keer wordt gestart, opent de startgids ook automatisch. Hier kunt u deze handmatig starten.

Zie pagina 32 voor meer informatie over de startgids.

## MENU 5.8 - SNELSTART

Van hieruit is het mogelijk om de compressor te starten.



### LET OP!

Er moet een vraag naar verwarming, koeling of warmtapwater zijn om de compressor te starten.



### Voorzichtig!

U kunt de compressor beter niet te vaak snelstarten gedurende een korte periode, want hierdoor zouden de compressor en zijn nevenapparatuur kunnen beschadigen.

## MENU 5.9 - VLOERDROOGFUNCTIE

### duur periode 1 – 7

Instelbereik: 0 – 30 dagen

Fabrieksinstelling, periode 1 – 3, 5 – 7: 2 dagen

Fabrieksinstelling, periode 4: 3 dagen

### temp. periode 1 – 7

Instelbereik: 15 – 70 °C

Standaardwaarde:

temp. periode 1	20 °C
temp. periode 2	30 °C
temp. periode 3	40 °C
temp. periode 4	45 °C
temp. periode 5	40 °C
temp. periode 6	30 °C
temp. periode 7	20 °C



Stel hier de functie drogen ondervloer in.

U kunt maximaal zeven tijdsperioden instellen met verschillende, berekende aanvoertemperaturen. Als er minder dan zeven perioden worden gebruikt, moeten de resterende tijdsperioden worden ingesteld op 0 dagen.

Vink het actieve venster aan om de functie vloerdrogen te activeren. Een teller onderin toont het aantal dagen dat de functie actief is geweest. De functie telt net als bij normaal verwarmen gradenminuten, maar dan de voor de resp. periode ingestelde aanvoertemperaturen.



#### *Voorzichtig!*

Tijdens het drogen van de vloer draait de circulatiepomp van het afgiftesysteem op 100%, ongeacht de instelling in menu 5.1.10.



#### *TIP*

Als bedrijfsstand "add. heat only" moet worden gebruikt, kiest u dit in menu 4.2.

Voor een nog gelijkmatiger aanvoertemperatuur kan de bijverwarming eerder worden gestart door "bijverwarming starten" in de menu's 4.9.2 in te stellen op -80. Als het instellen van de droogperioden van de ondervloer is gestopt, worden de menu's 4.2 en 4.9.2 gereset naar de eerdere instellingen.



#### *TIP*

Het is mogelijk om een logging op te slaan van het drogen van een vloer die laat zien wanneer de betonplaat de juiste temperatuur heeft bereikt. Zie paragraaf "Loggen van drogen van vloer" op pagina 59.

## MENU 5.10 - LOG MET WIJZIGINGEN

Hier kunt u eerdere wijzigingen in het regelsysteem aflezen.

Datum, tijd en ID-nr. (uniek voor bepaalde instellingen) en de nieuwe ingestelde waarde worden aangegeven voor iedere wijziging.



#### *LET OP!*

Het log met wijzigingen wordt opgeslagen bij herstarten en blijft ongewijzigd na fabrieksinstelling.

# 9 Service

## Servicehandelingen



### Voorzichtig!

Service mag uitsluitend door ter zake kundig personeel worden verricht.

Gebruik bij het vervangen van onderdelen van de F1253PC uitsluitend vervangende onderdelen van NIBE.

### NOODSTAND



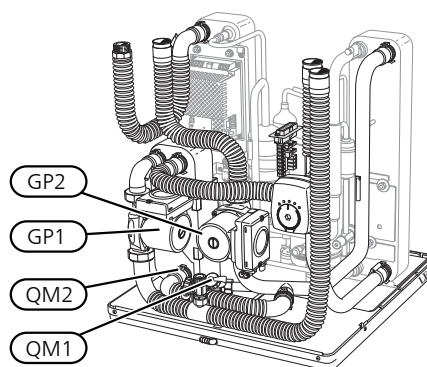
### Voorzichtig!

De schakelaar (SF1) mag niet in de stand "I" of "Δ" worden gezet voordat de F1253PC met water is gevuld. Componenten in het product kunnen beschadigd zijn.

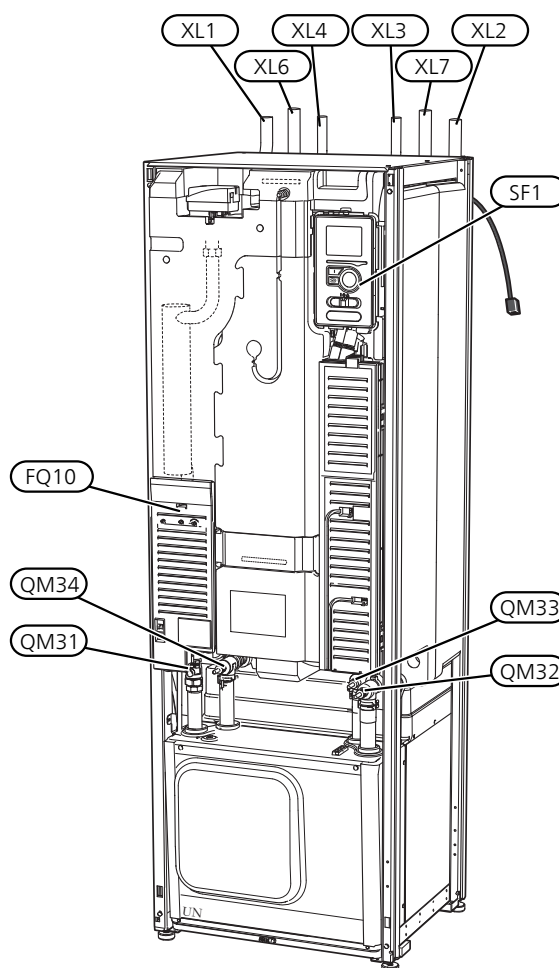
De noodstand wordt gebruikt bij bedrijfsstoringen en in samenhang met service. In de noodstand wordt geen warmtapwater geproduceerd.

De noodstand wordt geactiveerd door de schakelaar (SF1) in te stellen op stand "Δ". Dit betekent het volgende:

- De statuslamp brandt geel.
- Het display brandt niet en de regelcomputer is niet aangesloten.
- De temperatuur bij het elektrisch verwarmingselement wordt geregeld door de thermostaat (FQ10). Deze kan worden ingesteld op 35 of 45 °C.
- De compressor en het bronsysteem zijn buiten werking en alleen de pomp van het verwarmingssysteem en de elektrische bijverwarming zijn geactiveerd. In de noodstand wordt het vermogen van de elektrische bijverwarming ingesteld op de printplaat van het elektrische verwarmingselement (AA1). Zie pagina 25 voor instructies.



De afbeelding is een voorbeeld van hoe een compressormodule eruit kan zien.



## DE BOILER AFTAPPEN

De boiler kan worden afgetapt met behulp van het hevelprincipe. Dit kan worden gedaan door een aftapafsluiter op de binnenkomende koudwaterleiding te monteren of door een slang in de koudwateraansluiting te stoppen.

## AFTAPPEN VAN HET AFGIFTESYSTEEM

U kunt het beste eerst het systeem aftappen als u onderhoud aan het klimaatsysteem wilt verrichten. Dit kunt u op verschillende manieren doen, afhankelijk van wat er moet gebeuren:



### *Voorzichtig!*

Er kan wat warmtapwater uitkomen bij het aftappen van het verwarmingssysteem/afgiftesysteem. Gevaar voor brandwonden.

### *Het verwarmingssysteem in de compressormodule aftappen*

Indien de circulatiepomp van het verwarmingssysteem bijvoorbeeld moet worden vervangen of de compressormodule onderhoud vereist, tapt u het verwarmingssysteem als volgt af:

1. Sluit de afsluiters naar verwarmingssysteem (QM31) en (QM32).
2. Een slang aan te sluiten op de aftapafsluiter (QM1) en de klep te openen. Er zal een beetje vloeistof uit stromen.
3. Laat lucht in het systeem stromen, zodat de resterende vloeistof eruit loopt. U kunt dit doen door de aansluiting bij de afsluiter (QM32), die de warmtepomp met de koelmodule verbindt, iets open te draaien.

Wanneer het verwarmingssysteem leeg is, kan de vereiste service worden uitgevoerd en/of kunnen er eventueel componenten worden vervangen.

### *Het verwarmingssysteem in de warmtepomp aftappen*

Indien de F1253PC service nodig heeft, tapt u het verwarmingssysteem als volgt af:

1. Sluit de afsluiters buiten de warmtepomp voor het verwarmingssysteem (retour- en aanvoerleiding).
2. Een slang aan te sluiten op de aftapafsluiter (QM1) en de klep te openen. Er zal een beetje vloeistof uit stromen.
3. Laat lucht in het systeem stromen, zodat de resterende vloeistof eruit loopt. U kunt dit doen door de aansluiting bij de afsluiter, die de warmtepomp met de koelmodule (XL2) verbindt, iets open te draaien.

Wanneer het hele verwarmingssysteem is afgetapt, kunnen de benodigde servicewerkzaamheden worden uitgevoerd.

## *Aftappen van het gehele afgiftesysteem*

Indien het gehele afgiftesysteem moet worden afgetapt, kunt u dit als volgt doen:

1. Een slang aan te sluiten op de aftapafsluiter (QM1) en de klep te openen. Er zal een beetje vloeistof uit stromen.
2. Laat lucht in het systeem stromen, zodat de resterende vloeistof eruit loopt. U kunt dit doen door de ontluchtingsschroef op de hoogste verdeler in de woning los te schroeven.

Als het afgiftesysteem is afgetapt, kunnen de benodigde servicewerkzaamheden worden uitgevoerd.

## HET BRONSYSTEEM LEGEN

U kunt het beste eerst het bronsysteem aftappen voordat u service verricht. Dit kunt u op verschillende manieren doen, afhankelijk van er moet gebeuren:

### *Het bronsysteem aftappen in de compressormodule*

Indien bijvoorbeeld de circulatiepomp van het bronsysteem moet worden vervangen of de compressormodule onderhoud vereist, tapt u het bronsysteem af door:

1. Sluit de afsluiters naar bronsysteem (QM33) en (QM34).
2. Een slang aan te sluiten op de aftapafsluiter (QM2) en de andere opening van de slang in een reservoir te plaatsen en de klep te openen. Een kleine hoeveelheid bronvloeistof zal in het reservoir stromen.
3. Laat lucht in het systeem stromen, zodat de resterende vloeistof eruit loopt. U kunt dit doen door de aansluiting bij de afsluiter (QM33) die de warmtepomp met de koelmodule verbindt, iets open te draaien.

Als het bronsysteem is afgetapt, kunnen de benodigde servicewerkzaamheden worden uitgevoerd.

### *Het bronsysteem in de warmtepomp aftappen*

Indien de warmtepomp service vereist, tapt u het bronsysteem af door:

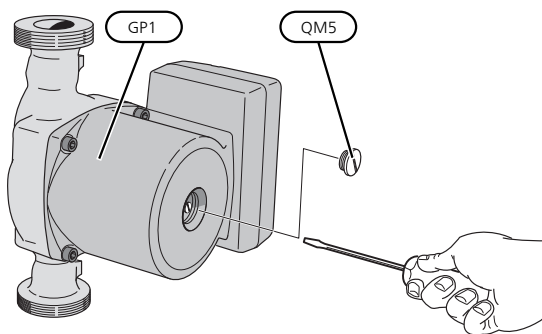
1. De afsluiter buiten de warmtepomp voor het bronsysteem te sluiten.
2. Een slang aan te sluiten op de aftapafsluiter (QM2) en de andere opening van de slang in een reservoir te plaatsen en de klep te openen. Een kleine hoeveelheid bronvloeistof zal in het reservoir stromen.
3. Laat lucht in het systeem stromen, zodat de resterende vloeistof eruit loopt. U kunt dit doen door de aansluiting bij de afsluiter, die de bronsysteemkant met de warmtepomp verbindt bij verbinding (XL7), iets open te draaien.

Als het bronsysteem is afgetapt, kunnen de benodigde servicewerkzaamheden worden uitgevoerd.

## STARTHULP VOOR DE CIRCULATIEPOMP

1. Schakel de F1253PC uit door de schakelaar (SF1) in te stellen op "U".
2. Verwijder het voorpaneel
3. Verwijder het paneel voor de compressor module.
4. Draai de ontluchtingsschroef (QM5) los met een schroevendraaier. Houd een doek over de kop van de schroevendraaier, aangezien er wat water naar buiten kan stromen.
5. Schuif een schroevendraaier in de opening en draai de pompmotor rond.
6. Draai de ontluchtingsschroef (QM5) vast.
7. Start F1253PC door de schakelaar (SF1) in te stellen op "I" en controleer of de circulatiepomp werkt.

Het is meestal eenvoudiger om de circulatiepomp te starten wanneer de F1253PC in bedrijf is, met de schakelaar (SF1) in stand "I". Indien de starthulp van de circulatiepomp moet worden uitgevoerd met de F1253PC in bedrijf, moet u er rekening mee houden dat de schroevendraaier een flinke ruk kan maken als de pomp start.



De afbeelding is een voorbeeld van hoe een circulatiepomp er uit kan zien.

## GEGEVENS TEMPERATUURSENSOR

Temperatuur (°C)	Weerstand (kOhm)	Spanning (VDC)
-40	351,0	3,256
-35	251,6	3,240
-30	182,5	3,218
-25	133,8	3,189
-20	99,22	3,150
-15	74,32	3,105
-10	56,20	3,047
-5	42,89	2,976
0	33,02	2,889
5	25,61	2,789
10	20,02	2,673
15	15,77	2,541
20	12,51	2,399
25	10,00	2,245
30	8,045	2,083
35	6,514	1,916
40	5,306	1,752
45	4,348	1,587
50	3,583	1,426
55	2,968	1,278
60	2,467	1,136
65	2,068	1,007
70	1,739	0,891
75	1,469	0,785
80	1,246	0,691
85	1,061	0,607
90	0,908	0,533
95	0,779	0,469
100	0,672	0,414



### LET OP!

De afvoerluchtsensor (BT14) heeft andere eigenschappen.

## DE COMPRESSORMODULE VERWIJDEREN

De compressormodule kan worden verwijderd voor service en transport.



### Voorzichtig!

Schakel te warmtepomp uit en onderbreek de stroom met de veiligheidsschakelaar.

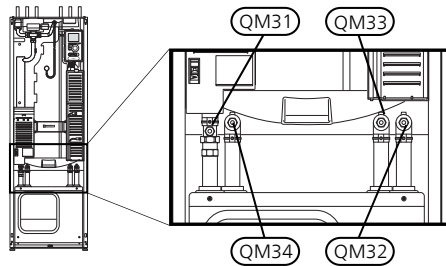


### LET OP!

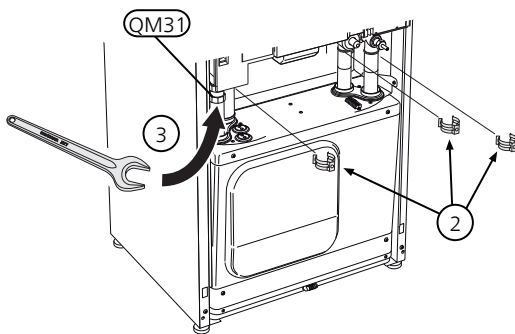
Verwijder het voorpaneel volgens de beschrijving op pagina 9.

1. Sluit de afsluiters (QM31), (QM32), (QM33) en (QM34).

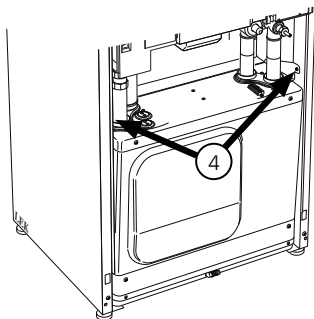
Tap de compressormodule af volgens de instructies op pagina 55



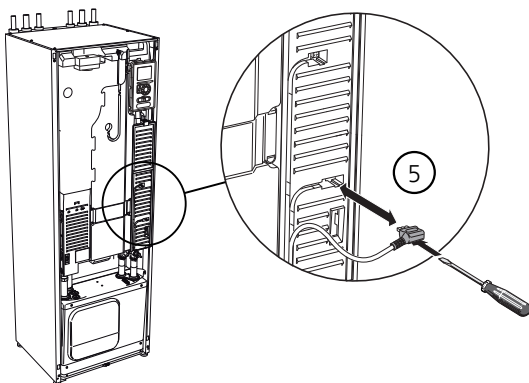
2. Trek de vergrendelingen eraf.
3. Ontkoppel de leidingaansluiting onder de afsluiter (QM31).



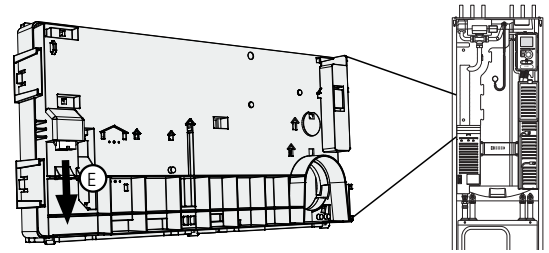
4. Verwijder de twee schroeven.



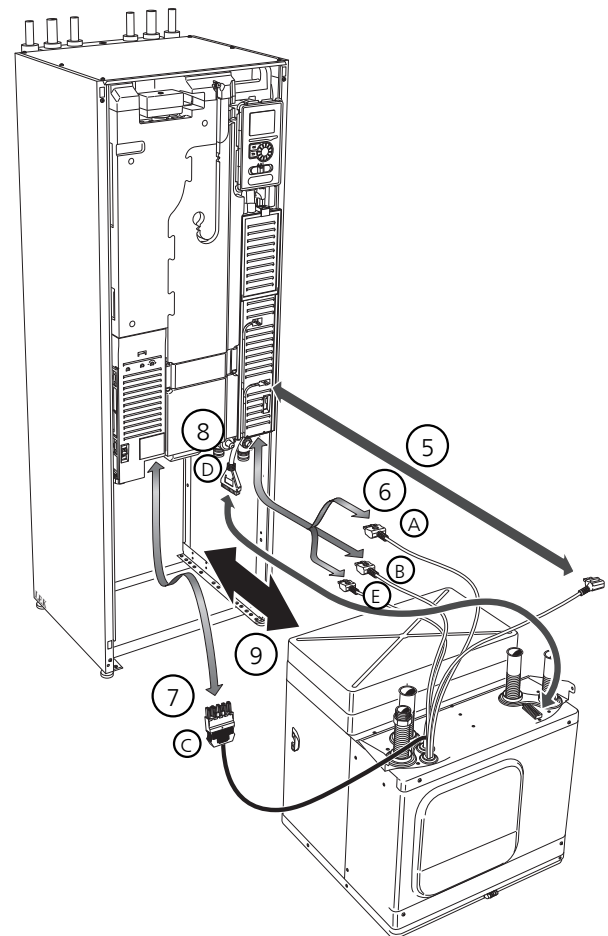
5. Verwijder de aansluiting van de basiskaart (AA2) met behulp van een schroevendraaier.



6. Ontkoppel de schakelaars (A), (B) en (E) van de onderkant van de basiskaartbehuizing.



7. Ontkoppel de connector (C) met behulp van een schroevendraaier van de PCB van de elektrische bijverwarming (AA1).
8. Ontkoppel de schakelaar (D) van de gezamenlijke printplaat (AA100).
9. Trek de compressor module voorzichtig uit de warmtepomp.



**TIP**

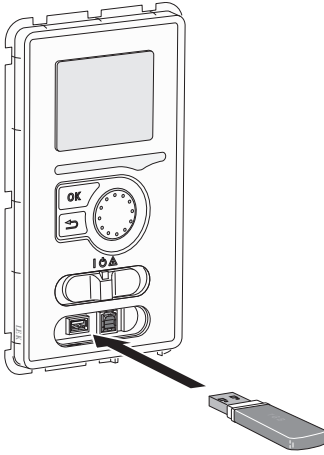
De compressor module wordt in omgekeerde volgorde geïnstalleerd.



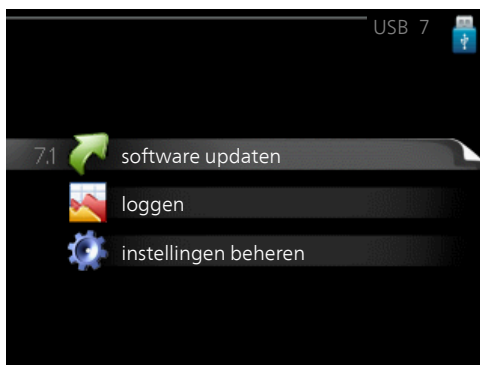
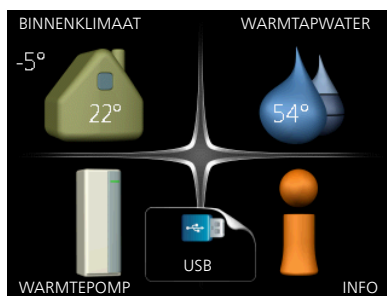
### Voorzichtig!

Bij herinstalleren moeten de bijgeleverde O-ringen de aanwezige O-ringen bij de verbindingen met de warmtepomp (zie afbeelding) vervangen.

### USB-SERVICE-UITGANG



Het display is voorzien van een USB-poort die kan worden gebruikt om de software te updaten en geregistreerde informatie op te slaan in de F1253PC.



Wanneer er een USB-geheugen wordt aangesloten, verschijnt er een nieuw menu (menu 7) op het display.

### Menu 7.1 - "software updaten"



Hier kunt u de software in de F1253PC updaten.



### Voorzichtig!

De volgende functies werken alleen als het USB-geheugen bestanden bevat met software voor de F1253PC van NIBE.

Het gegevensvak bovenaan op het display toont informatie (altijd in het Engels) over de meest waarschijnlijke update die de updatesoftware uit het USB-geheugen heeft geselecteerd.

Deze informatie geeft het product aan waarvoor de software is bedoeld, plus de softwareversie en algemene informatie daarover. Als u een ander bestand wilt dan het geselecteerde bestand, kunt u het juiste bestand selecteren via "kies een ander bestand".

### start met updaten

Selecteer "start met updaten" als u de update wilt starten. U wordt gevraagd of u zeker weet dat u de software wilt updaten. Antwoord "ja" om door te gaan of "nee" om ongedaan te maken.

Als u "ja" hebt geantwoord op de vorige vraag, start de update en kunt u de voortgang van de update volgen op het display. Als de update klaar is, wordt de F1253PC opnieuw opgestart.



### TIP

Bij een software-update worden de menu-instellingen in de F1253PC niet gereset.

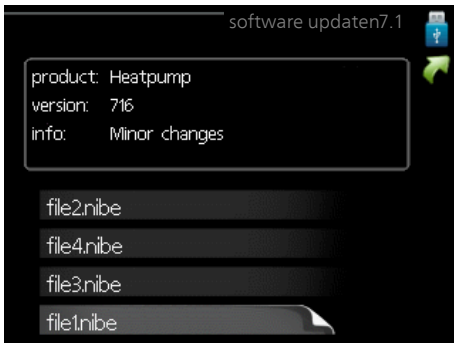


### LET OP!

Als de update wordt onderbroken voordat deze is afgerond (bijvoorbeeld door stroomonderbreking enz.), kan de software worden gereset naar de vorige versie als tijdens het opstarten de OK-toets ingedrukt wordt gehouden totdat de groene lamp gaat branden (duurt ca. 10 seconden).

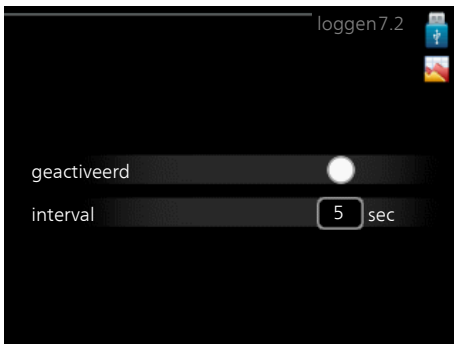


## kies een ander bestand



Selecteer "kies een ander bestand" als u de voorgestelde software niet wilt gebruiken. Als u door de bestanden bladert, wordt informatie over de gemarkeerde software weergegeven in een gegevensvak, net als eerder. Als u een bestand hebt geselecteerd met de OK-toets, gaat u terug naar de vorige pagina (menu 7.1), waar u ervoor kunt kiezen om de update te starten.

## Menu 7.2 - loggen



Instelbereik: 1 s – 60 min

Bereik fabrieksinstelling: 5 s

Hier kunt u aangeven hoe actuele meetwaarden van de F1253PC moeten worden opgeslagen in een logbestand in het USB-geheugen.

1. Stel het gewenste interval tussen het loggen in.
2. Vink aan: "geactiveerd".
3. De huidige waarden van de F1253PC worden met het ingestelde interval opgeslagen in een bestand in het USB-geheugen tot het vinkje bij "geactiveerd" weer wordt verwijderd.

### **LET OP!**

Verwijder het vinkje bij "geactiveerd" voordat u de USB-stick verwijdert.

## Loggen van drogen van vloer

Hier kunt u op het USB-geheugen een logging opslaan van het drogen van de vloer en op deze manier zien wanneer de betonplaat de juiste temperatuur heeft bereikt.

- Zorg ervoor dat "vloerdroogfunctie" is geactiveerd in menu 5.9.

- Selecteer "loggen drogen van vloer geactiveerd".
- Er wordt nu een logbestand aangemaakt, waarin de temperatuur en het vermogen van het elektrische verwarmingselement kunnen worden afgelezen. Loggen gaat door totdat "loggen drogen van vloer geactiveerd" wordt uitgevinkt of totdat "vloerdroogfunctie" wordt stopgezet.



### **LET OP!**

Deselecteer "loggen drogen van vloer geactiveerd" voordat u het USB-geheugen verwijdert.

## Menu 7.3 - instellingen beheren



Hier kunt u alle menu-instellingen (gebruikers- en servicemenu's) beheren (opslaan als of ophalen uit) in de F1253PC met een USB-geheugen.

Via "instellingen bewaren" slaat u de menu-instellingen in het USB-geheugen op, zodat u deze later kunt herstellen of naar een andere F1253PC kunt kopiëren.



### **LET OP!**

Als u de menu-instellingen opslaat in het USB-geheugen, vervangt u alle eerdere, in het USB-geheugen opgeslagen instellingen.

Via "instellingen herstellen" reset u alle menu instellingen vanaf het USB-geheugen.



### **LET OP!**

Het resetten van de menu-instellingen vanaf het USB-geheugen kan niet ongedaan worden gemaakt.

# 10 Storingen in comfort

In de meeste gevallen merkt de F1253PC een storing op (een storing kan leiden tot een verstoring van het comfort) en geeft dit met alarmen en aanwijzingen voor actie aan op het display.

## INFOMENU

Alle meetwaarden van de warmtepomp zijn samengebracht onder menu 3.1 in het menusysteem van de warmtepomp. Vaak vindt u de oorzaak van de storing een stuk eenvoudiger door even naar de waarden in dit menu te kijken. Zie het helpmenu of de gebruikershandleiding voor meer informatie over menu 3.1.

## Alarm beheren



Bij een alarm is er een bepaalde storing opgetreden, wat wordt aangegeven doordat de statuslamp van constant groen nu constant rood gaat branden. Daarnaast verschijnt er een alarmbelletje in het informatievenster.

### ALARM

Bij een alarm met een rode statuslamp is er een storing opgetreden die de warmtepomp niet zelf kan verhelpen. Door de selectieknop te verdraaien en op de OK-toets te drukken, kunt u op het display het type alarm bekijken en het alarm resetten. U kunt er ook voor kiezen om de warmtepomp in te stellen op hulpmodus.

*info / handling* Hier kunt u lezen wat het alarm betekent en krijgt u tips voor het verhelpen van het probleem dat het alarm heeft veroorzaakt.

*alarm resetten* In veel gevallen is het voldoende om "alarm resetten" te selecteren om het product te laten terugkeren naar normaal bedrijf. Als er een groene lamp gaat branden na het selecteren van "alarm resetten", is het alarm verholpen. Als de rode lamp nog steeds brandt

en er is een menu met de naam "alarm" zichtbaar op het display, is het probleem dat het alarm veroorzaakt nog aanwezig.

*hulpmodus* "hulpmodus" is een type noodstand. Dit betekent dat warmtepomp warmte en/of warmtapwater produceert, zelfs als er een probleem is. Dit kan betekenen dat de compressor van de warmtepomp niet draait. In dit geval produceert het elektrische verwarmingselement warmte en/of warmtapwater.



### LET OP!

Om hulpmodus te selecteren, moet een alarmhandeling worden gekozen in menu 5.1.4.



### LET OP!

Het selecteren van "hulpmodus" is iets anders dan het verhelpen van het probleem dat het alarm heeft veroorzaakt. De statuslamp blijft daarom rood.

## Problemen oplossen

Indien de bedrijfsstoring niet wordt weergegeven op het display, kunt u de volgende adviezen opvolgen:

### BASISHANDELINGEN

Controleer eerst de volgende zaken:

- De stand van de schakelaar (SF1).
- Groeps- en hoofdzekeringen van de woning.
- De aardlekschakelaar van de woning.
- De aardlekschakelaar van de warmtepomp.
- Automatische zekering voor F1253PC (FC1).
- Temperatuurbegrenzer voor F1253PC (FQ10).
- Juist ingestelde vermogensregeling.

### LAGE TEMPERATUUR OF GEEN WARMTAPWATER

- Mengklep (als er één geïnstalleerd is) te laag ingesteld.
  - Stel de mengklep af.



- F1253PC in onjuiste bedrijfsstand.
  - Open menu 4.2. Als stand "auto" is geselecteerd, selecteert u een hogere waarde voor "stop bijverwarming" in menu 4.9.2.
  - Indien de modus "handmatig" geselecteerd is, selecteert u "addition".
- Groot warmtapwaterverbruik.
  - Wacht totdat het warmtapwater is verwarmd. U kunt een tijdelijk vergrote warmtapwatercapaciteit (tijdelijk in luxe) activeren in menu 2.1.
- Te lage warmtapwaterinstelling.
  - Open menu 2.2 en selecteer een hogere comfortmodus.
- Te lage of niet werkende priorisering van warmtapwater.
  - Open menu 4.9.1 en verhoog de tijd waarop het warmtapwater prioriteit moet krijgen. Let op: als de periode voor warmtapwater wordt verhoogd, wordt de tijd voor warmteproductie verlaagd, waardoor lagere/ongelijke kamertemperaturen kunnen ontstaan.

## LAGE KAMERTEMPERATUUR

- Gesloten thermostaten in meerdere kamers.
  - Zet de thermostaten in zoveel mogelijk kamers op maximaal. Stel de kamertemperatuur af via menu 1.1 in plaats van de thermostaten te smoren.
  - Raadpleeg het hoofdstuk "Bespaartip" in de Gebruikershandleiding voor nadere informatie over hoe u de thermostaten het best kunt instellen.
- Te lage instelwaarde op de automatische verwarmingsregeling.
  - Open menu 1.1 "temperatuur" en verhoog de verschuiving van de stooklijn. Indien de kamertemperatuur alleen laag is bij koud weer, moet de helling van de stooklijn in menu 1.9.1 "stooklijn naar boven toe worden bijgesteld."
- F1253PC in onjuiste bedrijfsstand.
  - Open menu 4.2. Als stand "auto" is geselecteerd, selecteert u een hogere waarde voor "stop verwarming" in menu 4.9.2.
  - Indien de modus "handmatig" geselecteerd is, selecteert u "heating". Indien dit niet genoeg is, selecteert u "addition".
- Te lage of niet werkende priorisering van warmte.
  - Open menu 4.9.1 en verhoog de tijd waarop de verwarming prioriteit moet krijgen. Let op: als de periode voor verwarming wordt verhoogd, wordt de tijd voor warmtapwaterproductie verlaagd, waardoor de hoeveelheid warmtapwater kleiner kan worden.
- "Vakantiemodus" geactiveerd in menu 4.7.

- Open menu 4.7 en selecteer "Uit".
- Externe schakelaar voor het wijzigen van de geactiveerde kamertemperatuur.
  - Controleer alle externe schakelaars.
- Lucht in het afgiftesysteem.
  - Ontlucht het afgiftesysteem (zie pagina 31).
- Gesloten kleppen (QM31), (QM32) naar het klimaatstelsel.
  - Open de kleppen.

## HOGE KAMERTEMPERATUUR

- Te hoge instelwaarde op de automatische verwarmingsregeling.
  - Open menu 1.1 (temperatuur) en beperk de verschuiving van de stooklijn. Indien de kamertemperatuur alleen hoog is bij koud weer, moet de helling van de stooklijn in menu 1.9.1 "stooklijn naar beneden toe worden afgesteld."
- Externe schakelaar voor het wijzigen van de geactiveerde kamertemperatuur.
  - Controleer alle externe schakelaars.

## ONGELIJKMATIGE RUIMTETEMPERATUUR.

- Onjuist ingestelde stooklijn.
  - Finetune de stooklijn in menu 1.9.1
- Te hoog ingestelde waarde voor "dT bij DOT"..
  - Open menu 5.1.14 (aanvinst. klim.stelsel) en verlaag de waarde van "dT bij DOT".
- Ongelijkmatige doorstroming door de radiatoren.
  - Pas de stroomverdeling tussen de radiatoren aan.

## LAGE SYSTEEMDRUK

- Niet genoeg water in het afgiftesysteem.
  - Vul het water in het afgiftesysteem bij (zie pagina 31).

## DE COMPRESSOR START NIET

- Er is geen vraag naar verwarming of koeling en geen vraag naar warm water of zwembadverwarming.
  - Er is geen vraag naar verwarming of koeling en geen vraag naar warm water.
    - F1253PC vraagt niet om verwarming, koeling of warmtapwater.
- Compressor geblokkeerd vanwege de temperatuuromstandigheden.
  - Wacht tot de temperatuur binnen het werkbereik van het product ligt.

- Minimale tijd tussen compressorstarten is nog niet bereikt.
  - Wacht ten minste 30 minuten en controleer dan of de compressor is gestart.
- Alarm geactiveerd.
  - Volg de instructies op het display.
- "add. heat only" wordt geselecteerd.
  - Schakel over naar "auto" of "handmatig" in menu 4.2 - "bedrijfsstand".

## JANKEND GELUID UIT DE RADIATOREN

- Gesloten thermostaten in de kamers en onjuist ingestelde stooklijn.
  - Zet de thermostaten in zoveel mogelijk kamers op maximaal. Stel de stooklijn af via menu 1.1, in plaats van de thermostaten te smoren.
- Snelheid circulatiepomp te hoog ingesteld.
  - Open menu 5.1.11 (pompsnelheid CV-systeem) en verlaag de snelheid van de circulatiepomp.
- Ongelijkmatige doorstroming door de radiatoren.
  - Pas de stroomverdeling tussen de radiatoren aan.

## BORRELEND GELUID

Dit deel van het hoofdstuk Storingzoeken is alleen van toepassing als het NIBE FLM-accessoire is geïnstalleerd.

- Niet genoeg water in het waterslot.
  - Vul het waterslot bij met water.
- Gesmoord waterslot.
  - Controleer de condenswaterslang en stel deze af.

# 11 Accessoires

Gedetailleerde gegevens over de accessoires en een complete accessoirelijst kunt u vinden op [nibenl.nl](http://nibenl.nl).

Niet alle accessoires zijn verkrijgbaar op alle markten.

## ENERGIEMETINGSET EMK 300

Dit accessoire is extern geïnstalleerd en wordt gebruikt om de hoeveelheid energie te meten die wordt geleverd aan zwembad, warmtapwater, verwarming en koeling in het gebouw.

Cu-leiding Ø22.

Onderdeelnr. 067 314

## EXTERNE ELEKTRISCHE BIJVERWARMING ELK

Voor deze accessoires is accessoirekaart AXC 40 nodig (stapgeregelde toevoeging).

### ELK 5

Elektrische verwarmmer  
5 kW, 1 x 230 V  
Art.nr. 069 025

### ELK 15

15 kW, 3 x 400 V  
Ond.nr. 069 022

### ELK 8

Elektrische verwarmmer  
8 kW, 1 x 230 V  
Art.nr. 069 026

### ELK 213

7-13 kW, 3 x 400 V  
Ond.nr. 069 500

## EXTRA SHUNTGROEP ECS 40/ECS 41

Dit accessoire wordt gebruikt wanneer de F1253PC wordt geïnstalleerd in huizen met twee of meer verschillende verwarmingssystemen die verschillende aanvoertemperaturen vereisen.

### ECS 40 (Max. 80 m<sup>2</sup>)

Art.nr. 067 287

### ECS 41 (ca. 80-250 m<sup>2</sup>)

Art.nr. 067 288

## VOCHTIGHEIDSSENSOR HTS 40

Dit accessoire wordt gebruikt voor het tonen en regelen van vochtigheid en temperaturen tijdens zowel verwarmen als koelen.

Art.nr. 067 538

## VENTILATIEMODULE NIBE FLM

NIBE FLM is een ventilatiemodule die speciaal is ontworpen om terugwinning van mechanische afvoerlucht te combineren met verwarming via een bodembron.

### NIBE FLM

Art.nr. 067 011

### Steun BAU 40

Art.nr. 067 666

## WTW-UNIT ERS

Dit accessoire wordt gebruikt om het pand te voorzien van energie die is teruggewonnen uit de ventilatielucht. De eenheid ventileert de woning en verwarmt de aanvoerlucht in de mate waarin dat nodig is.

### ERS S10-400

Onderdeelnr. 066 163

### ERS 20-250

Onderdeelnr. 066 068

## Elektrische luchtverwarming EAH

Bij koud weer verwarmt de EAH de inkomende buitenlucht enigszins om te voorkomen dat de condens in de ERS bevriest tot ijs. EAH moet worden gebruikt in gebouwen waar de buitentemperatuur continu lager dan -5°C kan zijn.

### EAH 20-900

(300-900 W)

Onderdeelnr. 067 604

### EAH 20-1800

(300-1800 W)

Onderdeelnr. 067 603

## BASISUITBREIDING EF 45

Dit accessoire wordt gebruikt om een groter aansluitgebied onder de F1253PC te creëren.

Art.nr. 067 152

## GASACCESSOIRE

### Communicatiemodule OPT 10

OPT 10 wordt gebruikt om de gasketel NIBE GBM 10-15 te kunnen aansluiten en regelen.

Onderdeelnr. 067 513

## HULPRELAIS HR 10

Het hulprelais HR 10 wordt gebruikt om externe een- tot driefasige belastingen zoals oliebranders, elektrische verwarmingselementen en pompen te regelen.

Art.nr. 067 309

## COMMUNICATIEMODULE VOOR ZONNE-ENERGIE EME 20

EME 20 wordt gebruikt om communicatie en controle tussen de omvormers voor zonnecellen van NIBE en de F1253PC mogelijk te maken.

Onderdeelnr. 057 188

## COMMUNICATIEMODULE MODBUS 40

MODBUS 40 maakt het mogelijk om de F1253PC te regelen en bewaken met een GBS (gebouwbeheersysteem) in het gebouw. Voor de communicatie wordt gebruik gemaakt van MODBUS-RTU.

Art.nr. 067 144

## COMMUNICATIEMODULE SMS 40

Als er geen internetverbinding is, kunt u het accessoire SMS 40 gebruiken om de F1253PC via sms te regelen.

Art.nr. 067 073

## MEETSET VOOR ZONNE-ENERGIE EME 10

EME 10 wordt gebruikt om het gebruik van zonne-energie te optimaliseren. EME 10 meet de relevante stroom vanaf de omvormer via een stroomtrafo. Kan met alle omvormers werken.

Onderdeelnr. 067 541

## NIVEAUREGELAAR NV 10

Niveauregelaar voor uitgebreide controles van het niveau van de bronvloeistof.

Onderdeelnr. 089 315

## ZWEMBADVERWARMING POOL 40

POOL 40 wordt gebruikt om zwembadverwarming in te schakelen met F1253PC.

Art.nr. 067 062

## VULKLEPPENSET, BRONSYSTEEM 25/32

Afsluiterset voor vullen van bronvloeistof in de collectorslang. Inclusief partikelfilter en isolatie.

*KB 25 (max. 12 kW) KB 32 (max. 30 kW)*

Ond.nr. 089 368

Ond.nr. 089 971

## RUIMTE-UNIT RMU 40

De ruimte-unit is een accessoire met een ingebouwde ruimtesensor die ervoor zorgt dat de regeling en bewaking van F1253PC kunnen plaatsvinden in een ander deel van de woning dan de plaats waar de eenheid zich bevindt.

Art.nr. 067 064

## ZONNEPANELENPAKKET NIBE PV

NIBE PV is een modulair systeem bestaande uit zonnepanelen, montageonderdelen en omvormers. Het wordt gebruikt om uw eigen stroom te produceren.

## ACCESSOIREKAART AXC 40

Dit accessoire wordt gebruikt voor het verbinden met en controleren van shuntgeregelde bijverwarming, stappereguleerde bijverwarming, externe circulatiepomp of grondwaterpomp.

Art.nr. 067 060

## BUFFERVAT UKV

Een buffervat is een opslagvat dat geschikt is voor aansluiting op een warmtepomp of een andere externe warmtebron en een aantal verschillende toepassingen kan hebben.

*UKV 40*

Art.nr. 088 470

*UKV 102*

Onderdeelnr. 080 310

*UKV 300*

Art.nr. 080 301

*UKV 100*

Art.nr. 088 207

*UKV 200*

Art.nr. 080 300

*UKV 500*

Art.nr. 080 114

## BOILER/OPSLAGVAT

*AHPS*

Accumulatortank zonder elektrisch verwarmingselement met een zonnepiraal (koper) en een warmtapwaterspiraal (roestvrij staal).

Art.nr. 256 119

*AHP*

Volume-expansievat dat primair wordt gebruikt voor expansie van het volume bij een AHPS.

Art.nr. 256 118

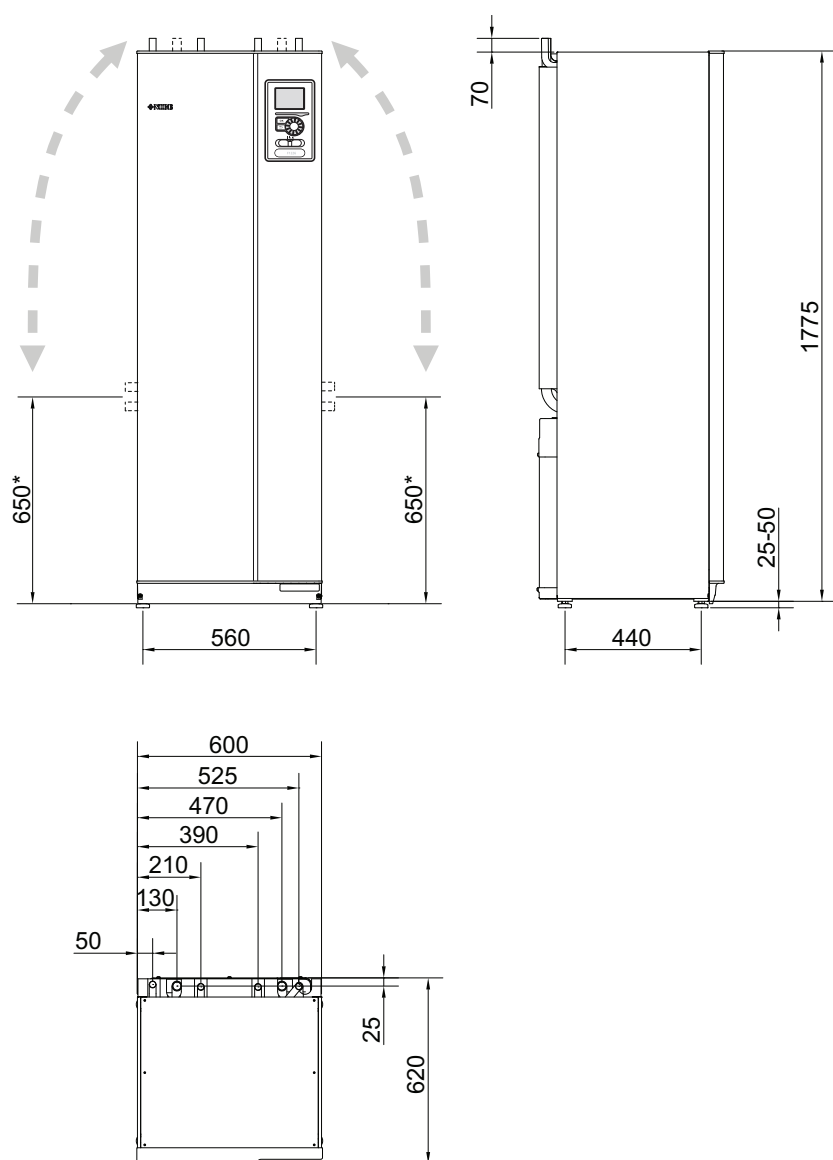
*AHPH*

Accumulatortank zonder elektrisch verwarmingselement met een ingebouwde warmtapwaterspiraal (roestvrij staal).

Art.nr. 256 120

# 12 Technische gegevens

## Afmetingen en aansluitingen



\* Deze maat is van toepassing op een hoek van 90° op de bronleidingen (zijaansluiting). De maat kan verticaal ongeveer ±100 mm variëren, aangezien de bronleidingen deels uit flexibele leidingen bestaan.

# Elektrische gegevens

3X400V

F1253PC-4		
<i>Elektrische gegevens</i>		
Nominale spanning		400V 3N ~ 50Hz
Max. bedrijfsstroom inclusief 0 kW elektrisch verwarmingselement (Aanbevolen zekeringcapaciteit).	$A_{rms}$	12(16)
Max. bedrijfsstroom inclusief 0,5 – 6,5 kW elektrisch verwarmingselement (Aanbevolen zekeringcapaciteit).	$A_{rms}$	16,2(16)
<i>Extra vermogen</i>	kW	0,5/1/1,5/2/2,5/3 /3,5/4/4,5/5/5,5/6/6,5

F1253PC-6		
<i>Elektrische gegevens</i>		
Nominale spanning		400V 3N ~ 50Hz
Max. bedrijfsstroom inclusief 0 kW elektrisch verwarmingselement (Aanbevolen zekeringcapaciteit).	$A_{rms}$	12(16)
Max. bedrijfsstroom inclusief 0,5 – 6,5 kW elektrisch verwarmingselement (Aanbevolen zekeringcapaciteit).	$A_{rms}$	17,3(20)
<i>Extra vermogen</i>	kW	0,5/1/1,5/2/2,5/3 /3,5/4/4,5/5/5,5/6/6,5

# Technische

# specificaties

3X400 V

		F1253PC-4	F1253PC-6
<i>Vermogensgegevens volgens EN 14511</i>			
Verwarmingsvermogen		1,5 – 4	1,5 – 6
<i>0/35 nominaal</i>			
Nominaal vermogen (P <sub>H</sub> )	kW	3,15	
Geleverd vermogen (P <sub>E</sub> )	kW	0,67	
COP		4,72	
<i>0/45 nominaal</i>			
Nominaal vermogen (P <sub>H</sub> )	kW	2,87	
Geleverd vermogen (P <sub>E</sub> )	kW	0,79	
COP		3,61	
<i>10/35 nominaal</i>			
Nominaal vermogen (P <sub>H</sub> )	kW	4,30	
Geleverd vermogen (P <sub>E</sub> )	kW	0,66	
COP		6,49	
<i>10/45 nominaal</i>			
Nominaal vermogen (P <sub>H</sub> )	kW	3,98	
Geleverd vermogen (P <sub>E</sub> )	kW	0,83	
COP		4,79	
<i>SCOP volgens EN 14825</i>			
Nominaal verwarmingsvermogen (ontwerpu)	kW	4	6
SCOP <sub>EN14825</sub> koud klimaat, 35 °C / 55 °C		5,5 / 4,1	
SCOP <sub>EN14825</sub> gemiddeld klimaat, 35 °C / 55 °C		5,2 / 4,0	
<i>Energiecapaciteit, gemiddeld klimaat</i>			
Efficiëntieklasse, ruimteverwarming 35 °C / 55 °C <sup>1)</sup>		A+++ / A+++	
Efficiëntieklasse ruimteverwarming van het systeem 35 °C / 55 °C <sup>2)</sup>		A+++ / A+++	
Efficiëntieklasse, warmtapwater / tapprofiel <sup>3)</sup>		A / XL	
<i>Geluid</i>			
Geluidsniveau (L <sub>WA</sub> ) volgens EN 12102 bij 0/35	dB(A)	36 – 43	
Geluidsdruk niveau (L <sub>PA</sub> ) berekende waarden volgens EN ISO 11203 bij 0/35 en 1 m bereik	dB(A)	21 – 28	
<i>Elektrische gegevens</i>			

		F1253PC-4	F1253PC-6
Vermogen, Bronpomp	W	10 – 87	
Vermogen, circulatiepomp verwarmingssysteem	W	2 – 63	
Veiligheidsklasse		IP 21	
<i>Koudemiddel systeem</i>			
Type koudemiddel		R407C	
GWP koudemiddel		1 774	
Volume	kg	1,16	
CO <sub>2</sub> -equivalent	ton	2,06	
Uitschakelwaarde drukschakelaar HP / LP	MPa (bar)	3,2 (32) / 0,15 (1,5)	
Verschil drukschakelaar HP / LP	MPa (bar)	-0,7 (-7) / 0,15 (1,5)	
<i>Bronstelsysteem</i>			
Min./max. systeemdruk bronstelsysteem	MPa (bar)	0,05 (0,5) / 0,45 (4,5)	
Nominaal debiet (50 Hz)	l/s	0,18	
Max. extern beschikbare druk bij nom. doorstr.	kPa	64	
Min./max. temp. binnenk. bronvl.	°C	zie schema	
Min. uitgaande temp. bronvl.	°C	-12	
<i>Afgiftesysteem</i>			
Min./max. systeemdruk verwarmingssysteem	MPa (bar)	0,05 (0,5) / 0,45 (4,5)	
Nominaal debiet (50 Hz)	l/s	0,08	
Max. extern beschikbare druk bij nom. doorstr.	kPa	69	
Min./max. HM-temp.	°C	zie schema	
<i>Aansluiting van de leidingen</i>			
Bronvl. ext. diam. CU-leiding	mm	28	
Verwarmingsmiddel ext diam. CU-leidingen	mm	22	
Warmtapwateraansl. externe diam.	mm	22	
Koudwateraansl. externe diam.	mm	22	
<i>Boiler</i>			
Volume boiler	l	ca. 180	
Max. druk in boiler	MPa (bar)	1,0 (10)	
<i>Capaciteit warmtapwater (comfortstand Normaal) Volgens EN16147</i>			
Hoeveelheid warmtapwater (40 °C)		245	
COP <sub>DHW</sub> (tapprofiel XL)		2,7	
<i>Compressor olie</i>			
Olie soort		POE	
Volume	l	0,68	
<i>Afmetingen en gewicht</i>			
Breedte	mm	600	

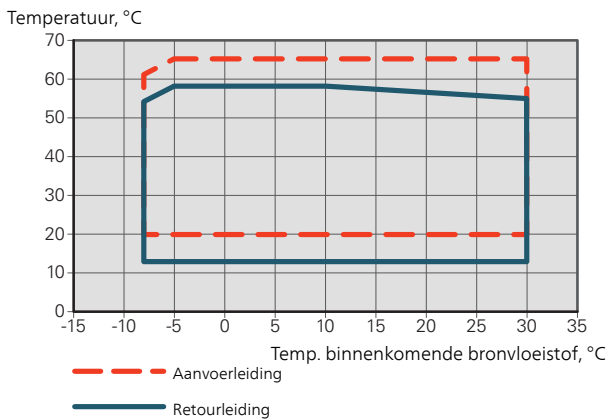


		F1253PC-4	F1253PC-6
Diepte	mm	620	
Hoogte	mm	1800	
Benodigde opstelhoogte 4)	mm	1950	
Gewicht volledige warmtepomp	kg	205	
Gewicht alleen compressor module	kg	95	
Onderdeelnummer, 3x400V		065 743	065 752

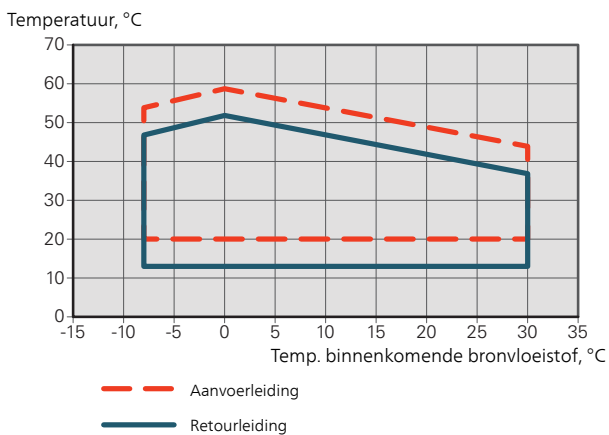
## WERKBEREIK WARMTEPOMP, COMPRESSORWERKING

De compressor levert een aanvoertemperatuur tot 65 °C, bij 0 °C ingaande temperatuur bronvloeistof. De rest (tot 70 °C) wordt gerealiseerd met behulp van de bijverwarming.

Deze afbeelding toont het volledige werkbereik voor F1253PC-4 en onder 75 % voor F1253PC-6.



Dit diagram toont het werkbereik hoger dan 75 % voor de F1253PC-6.

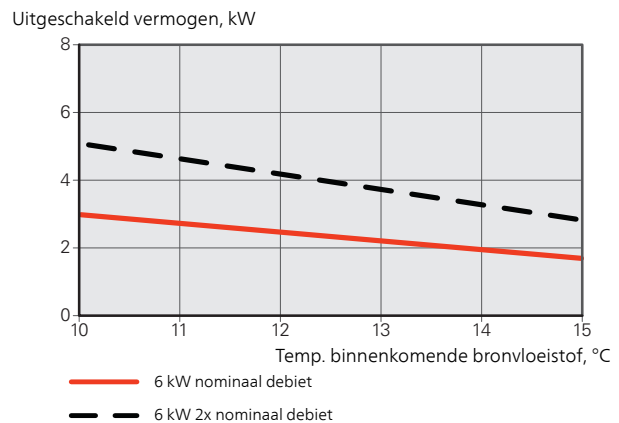


## LET OP!

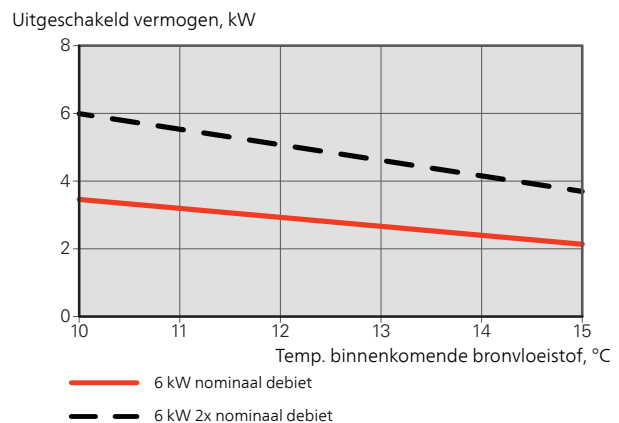
Bij bedrijf van de F1253PC boven 75% compressorsnelheid is ontgrendelen in menu 5.1.24 vereist. Dit kan een hoger geluidsniveau opleveren dan de waarde die in de technische specificaties staat.

## SCHEMA, PASSIEF KOELEN

Passief koelen, 21 °C retourtemperatuur nominaal debiet brine/afgiftesysteem



Passief koelen, 23 °C retourtemperatuur nominaal debiet brine/afgiftesysteem



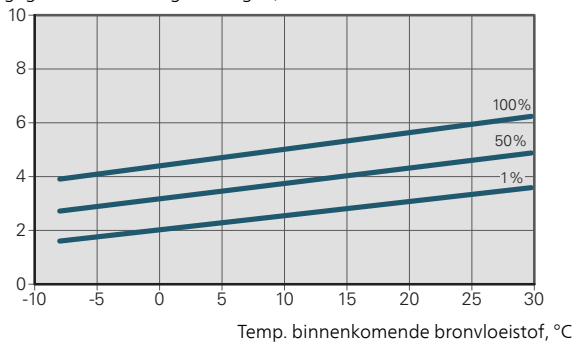
# GRAFIEK, AFSTELLING COMPRESSORSNELHEID

Verwarmingsstand 35 °C

Gebruik dit schema om de warmtepomp te berekenen. De percentages tonen de globale compressorsnelheid.

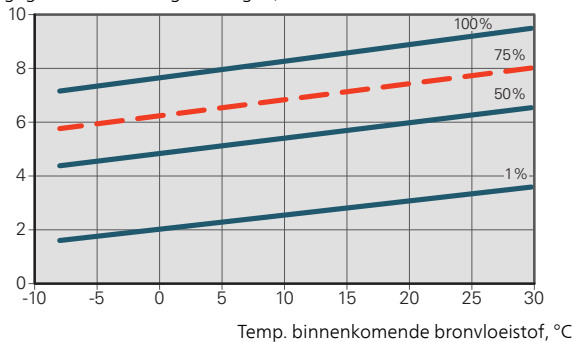
F1253PC-4

Aangegeven verwarmingsvermogen, kW



F1253PC-6

Aangegeven verwarmingsvermogen, kW



# Energie label

## INFORMATIEBLAD

Naam leverancier		NIBE AB	
Model leverancier		F1253-4 PC 3x400V	F1253-6 PC 3x400V
Temperatuuroepassing		35 / 55	35 / 55
Opgegeven tapprofiel tapwaterverwarming		<b>XL</b>	<b>XL</b>
Efficiëntieklasse ruimteverwarming, gemiddeld klimaat		<b>A+++ / A+++</b>	<b>A+++ / A+++</b>
Efficiëntieklasse tapwaterverwarming, gemiddeld klimaat		<b>A</b>	<b>A</b>
Nominaal verwarmingsvermogen ( $P_{designh}$ ), gemiddeld klimaat		kW 4	6
Jaarlijks energieverbruik ruimteverwarming, gemiddeld klimaat		kWh 1 696 / 2 248	2 188 / 2 875
Jaarlijks energieverbruik tapwaterverwarming, gemiddeld klimaat		kWh 1 642	1 642
Seizoensgemiddelde efficiëntie ruimteverwarming, gemiddeld klimaat		% 202 / 150	200 / 150
Energiezuinigheid tapwaterverwarming, gemiddeld klimaat		% 102	102
Geluidsniveau $L_{WA}$ binnen		dB 42	42
Nominaal verwarmingsvermogen ( $P_{designh}$ ), koud klimaat		kW 4	6
Nominaal verwarmingsvermogen ( $P_{designh}$ ), warm klimaat		kW 4	6
Jaarlijks energieverbruik ruimteverwarming, koud klimaat		kWh 1 930 / 2 623	2 481 / 3 287
Jaarlijks energieverbruik tapwaterverwarming, koud klimaat		kWh 1 642	1 642
Jaarlijks energieverbruik ruimteverwarming, warm klimaat		kWh 1 109 / 1 470	1 408 / 1 852
Jaarlijks energieverbruik tapwaterverwarming, warm klimaat		kWh 1 642	1 642
Seizoensgemiddelde efficiëntie ruimteverwarming, koud klimaat		% 212 / 154	211 / 157
Energiezuinigheid tapwaterverwarming, koud klimaat		% 102	102
Seizoensgemiddelde efficiëntie ruimteverwarming, warm klimaat		% 199 / 148	201 / 151
Energiezuinigheid tapwaterverwarming, warm klimaat		% 102	102
Geluidsniveau $L_{WA}$ buiten		dB -	-

## GEGEVENS VOOR ENERGIEZUINIGHEID, PAKKET

Model leverancier		F1253-4 PC 3x400V	F1253-6 PC 3x400V
Temperatuuroepassing		35 / 55	35 / 55
Regelaar, klasse			VI
Regelaar, bijdrage aan efficiëntie		%	4
Jaarenergiezuinigheid ruimteverwarming, pakket, gemiddeld klimaat		% 204 / 154	204 / 154
Jaarenergiezuinigheidsklasse ruimteverwarming, pakket, gemiddeld klimaat		A+++	A+++
Jaarenergiezuinigheid ruimteverwarming, pakket, koud klimaat		% 215 / 161	215 / 161
Jaarenergiezuinigheid ruimteverwarming, pakket, warm klimaat		% 205 / 155	205 / 155

De vermelde efficiëntie van het systeem houdt ook rekening met de regelaar. Als er een externe aanvullende ketel of zonnewarmte aan het systeem wordt toegevoegd, moet de totale efficiëntie van het systeem opnieuw worden berekend.

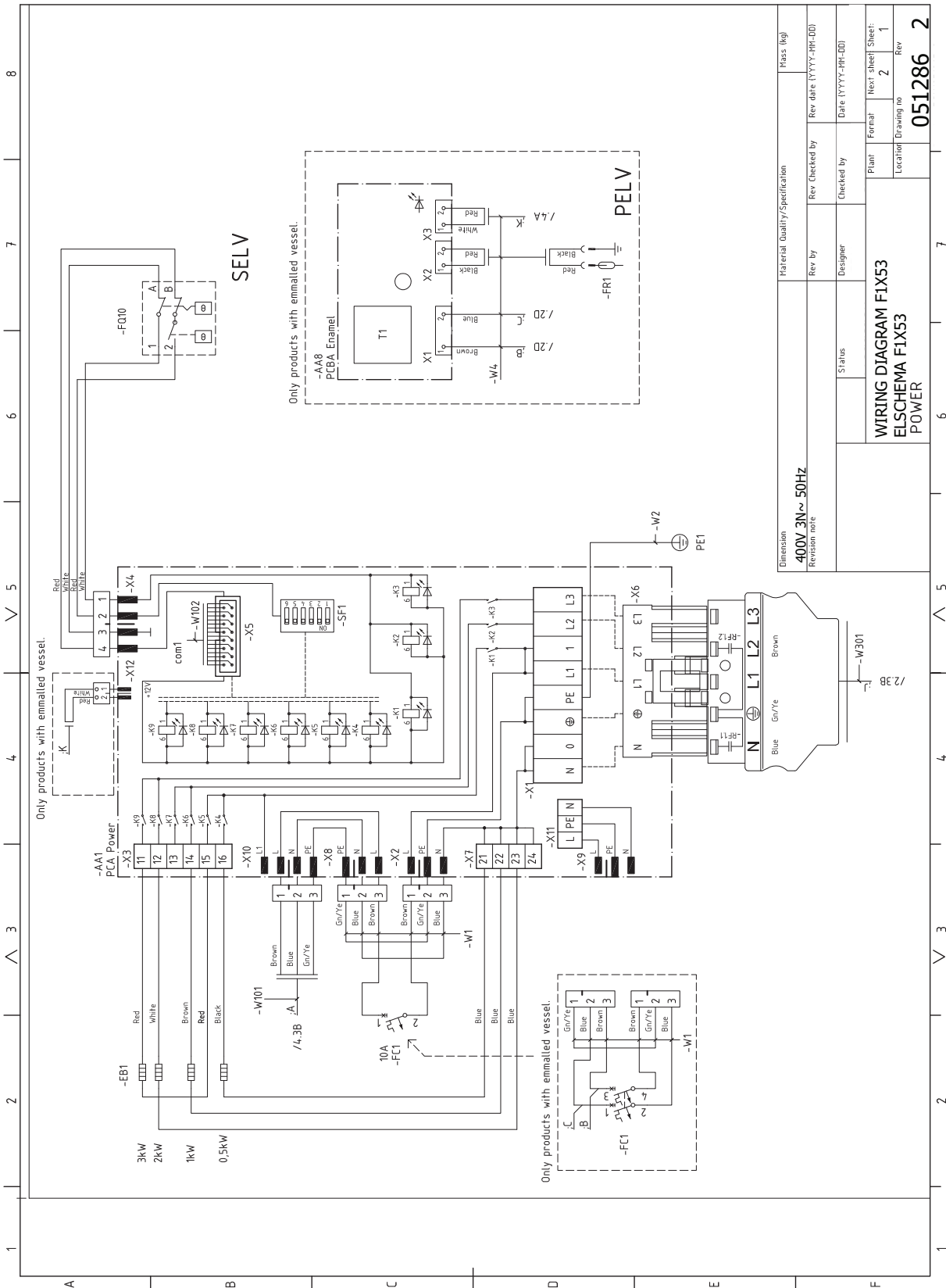
# TECHNISCHE DOCUMENTATIE

Model leverancier				F1253-4 PC 3x400V			
Type warmtepomp	<input type="checkbox"/> Lucht-water <input type="checkbox"/> Ventilatielucht-water <input checked="" type="checkbox"/> Brine-water <input type="checkbox"/> Water-water						
Lage-temperatuurwarmtepomp	<input type="checkbox"/> Ja <input checked="" type="checkbox"/> Nee						
Geïntegreerde dompelverwarmer voor bijverwarming	<input checked="" type="checkbox"/> Ja <input type="checkbox"/> Nee						
Combinatieverwarming warmtepomp	<input checked="" type="checkbox"/> Ja <input type="checkbox"/> Nee						
Klimaat	<input checked="" type="checkbox"/> Gemiddeld <input type="checkbox"/> Koud <input type="checkbox"/> Warm						
Temperatuurtoepassing	<input checked="" type="checkbox"/> Gemiddeld (55 °C) <input type="checkbox"/> Laag (35 °C)						
Toegepaste standaarden EN-14825 & EN-16147							
Nominaal verwarmingsvermogen	Prated	4,3	kW	Jaarenergiezuinigheid ruimteverwarming	$\eta_s$	150	%
Opgegeven capaciteit voor ruimteverwarming bij deellast en een buitentemperatuur $T_j$				Opgegeven prestatiecoëfficiënt voor ruimteverwarming bij deellast en een buitentemperatuur $T_j$			
$T_j = -7\text{ °C}$	Pdh	3,9	kW	$T_j = -7\text{ °C}$	COPd	3,13	-
$T_j = +2\text{ °C}$	Pdh	2,4	kW	$T_j = +2\text{ °C}$	COPd	4,03	-
$T_j = +7\text{ °C}$	Pdh	1,6	kW	$T_j = +7\text{ °C}$	COPd	4,53	-
$T_j = +12\text{ °C}$	Pdh	1,2	kW	$T_j = +12\text{ °C}$	COPd	4,66	-
$T_j = \text{biv}$	Pdh	3,8	kW	$T_j = \text{biv}$	COPd	2,95	-
$T_j = \text{TOL}$	Pdh	3,8	kW	$T_j = \text{TOL}$	COPd	2,95	-
$T_j = -15\text{ °C}$ (als TOL < -20 °C)	Pdh		kW	$T_j = -15\text{ °C}$ (als TOL < -20 °C)	COPd		-
Bivalentietemperatuur	$T_{\text{biv}}$	-9	°C	Min. buitenluchttemperatuur	TOL	-10	°C
Capaciteit cyclusinterval	P <sub>psych</sub>		kW	Efficiëntie cyclusinterval	COP <sub>psych</sub>		-
Degradatiecoëfficiënt	Cdh	1,0	-	Max. aanvoertemperatuur	WTOL	65	°C
Stroomverbruik in andere standen dan de actieve stand				Bijverwarming			
Uit-stand	$P_{\text{OFF}}$	0,002	kW	Nominaal verwarmingsvermogen	$P_{\text{sup}}$	0,5	kW
Uit-stand thermostaat	$P_{\text{TO}}$	0,002	kW				
Stand-bymodus	$P_{\text{SB}}$	0,002	kW	Type ingaande energie	Elektrisch		
Carterverwarmingsstand	$P_{\text{CK}}$	0,009	kW				
Overige punten							
Capaciteitsregeling	Veranderlijk			Nominale luchtstroom (lucht-water)			m <sup>3</sup> /h
Geluidsniveau, binnen/buiten	$L_{\text{WA}}$	42 / -	dB	Nominaal debiet klimaatsysteem			m <sup>3</sup> /h
Jaarlijks energieverbruik	$Q_{\text{HE}}$	2 248	kWh	Brine debiet brine-water of water-water warmtepompen		0,68	m <sup>3</sup> /h
Voor combinatieverwarming warmtepomp							
Opgegeven tapprofiel tapwaterverwarming				Energiezuinigheid tapwaterverwarming			
Dagelijks energieverbruik	$Q_{\text{elec}}$	7,48	kWh	Dagelijks brandstofverbruik	$Q_{\text{fuel}}$		kWh
Jaarlijks energieverbruik	AEC	1 642	kWh	Jaarlijks brandstofverbruik	AFC		GJ
Contactgegevens	NIBE Energy Systems – Box 14 – Hannabadvägen 5 – 285 21 Markaryd – Sweden						

Model leverancier				F1253-6 PC 3x400V			
Type warmtepomp	<input type="checkbox"/> Lucht-water <input type="checkbox"/> Ventilatielucht-water <input checked="" type="checkbox"/> Brine-water <input type="checkbox"/> Water-water						
Lage-temperatuurwarmtepomp	<input type="checkbox"/> Ja <input checked="" type="checkbox"/> Nee						
Geïntegreerde pompverwarmer voor bijverwarming	<input checked="" type="checkbox"/> Ja <input type="checkbox"/> Nee						
Combinatieverwarming warmtepomp	<input checked="" type="checkbox"/> Ja <input type="checkbox"/> Nee						
Klimaat	<input checked="" type="checkbox"/> Gemiddeld <input type="checkbox"/> Koud <input type="checkbox"/> Warm						
Temperatuurtoepassing	<input checked="" type="checkbox"/> Gemiddeld (55 °C) <input type="checkbox"/> Laag (35 °C)						
Toegepaste standaarden	EN-14825 & EN-16147						
Nominaal verwarmingsvermogen	Prated	5,5	kW	Jaarenergiezuinigheid ruimteverwarming	$\eta_s$	150	%
Opgegeven capaciteit voor ruimteverwarming bij deellast en een buitentemperatuur $T_j$				Opgegeven prestatiecoëfficiënt voor ruimteverwarming bij deellast en een buitentemperatuur $T_j$			
$T_j = -7\text{ °C}$	Pdh	5,0	kW	$T_j = -7\text{ °C}$	COPd	3,06	-
$T_j = +2\text{ °C}$	Pdh	3,0	kW	$T_j = +2\text{ °C}$	COPd	3,97	-
$T_j = +7\text{ °C}$	Pdh	2,0	kW	$T_j = +7\text{ °C}$	COPd	4,63	-
$T_j = +12\text{ °C}$	Pdh	1,2	kW	$T_j = +12\text{ °C}$	COPd	4,86	-
$T_j = \text{biv}$	Pdh	5,4	kW	$T_j = \text{biv}$	COPd	2,84	-
$T_j = \text{TOL}$	Pdh	5,4	kW	$T_j = \text{TOL}$	COPd	2,84	-
$T_j = -15\text{ °C}$ (als TOL < -20 °C)	Pdh		kW	$T_j = -15\text{ °C}$ (als TOL < -20 °C)	COPd		-
Bivalentietemperatuur	$T_{\text{biv}}$	-10	°C	Min. buitenluchttemperatuur	TOL	-10	°C
Capaciteit cyclusinterval	$P_{\text{cyc}}$		kW	Efficiëntie cyclusinterval	COPcyc		-
Degradatiecoëfficiënt	$C_{\text{dh}}$	0,99	-	Max. aanvoertemperatuur	WTOL	65	°C
Stroomverbruik in andere standen dan de actieve stand				Bijverwarming			
Uit-stand	$P_{\text{OFF}}$	0,002	kW	Nominaal verwarmingsvermogen	$P_{\text{sup}}$	0,1	kW
Uit-stand thermostaat	$P_{\text{TO}}$	0,007	kW				
Stand-bymodus	$P_{\text{SB}}$	0,007	kW	Type ingaande energie	Elektrisch		
Carterverwarmingsstand	$P_{\text{CK}}$	0,009	kW				
Overige punten							
Capaciteitsregeling	Veranderlijk			Nominale luchtstroom (lucht-water)			m <sup>3</sup> /h
Geluidsniveau, binnen/buiten	$L_{\text{WA}}$	42 / -	dB	Nominaal debiet klimaatsysteem			m <sup>3</sup> /h
Jaarlijks energieverbruik	$Q_{\text{HE}}$	2 875	kWh	Brine debiet brine-water of water-water warmtepompen	0,68		m <sup>3</sup> /h
Voor combinatieverwarming warmtepomp							
Opgegeven tapprofiel tapwaterverwarming				Energiezuinigheid tapwaterverwarming			
Dagelijks energieverbruik	$Q_{\text{elec}}$	7,48	kWh	Dagelijks brandstofverbruik	$Q_{\text{fuel}}$		kWh
Jaarlijks energieverbruik	AEC	1 642	kWh	Jaarlijks brandstofverbruik	AFC		GJ
Contactgegevens	NIBE Energy Systems – Box 14 – Hannabadvägen 5 – 285 21 Markaryd – Sweden						

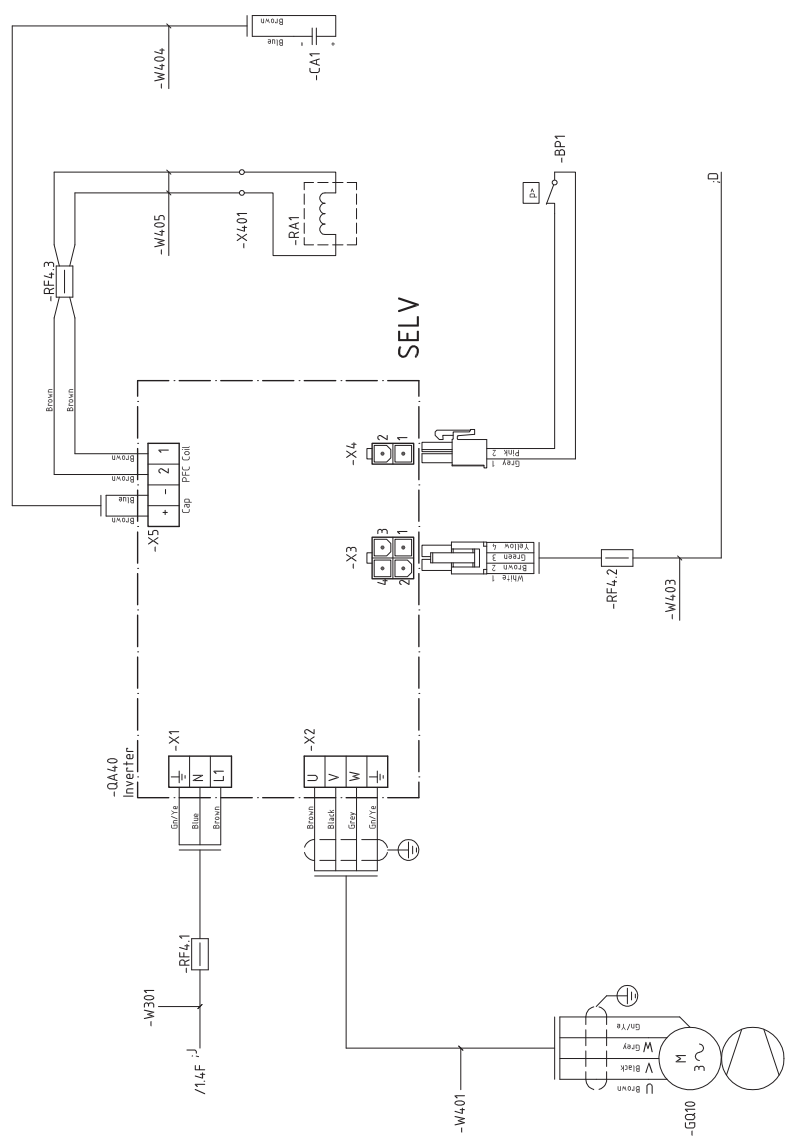
# Elektrisch schema

3X400V 4/6 KW

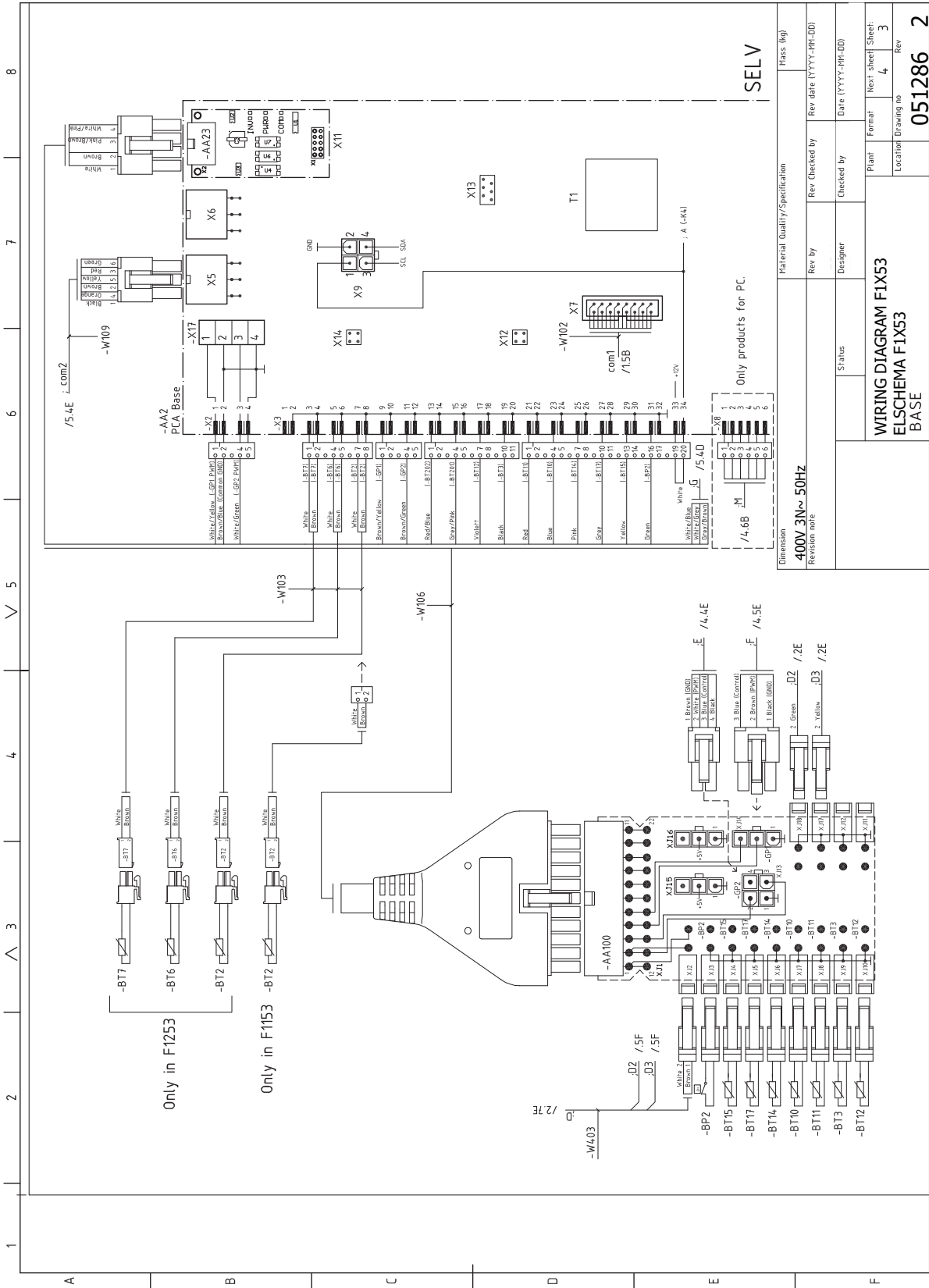


1 2 3 4 5 6 7 8

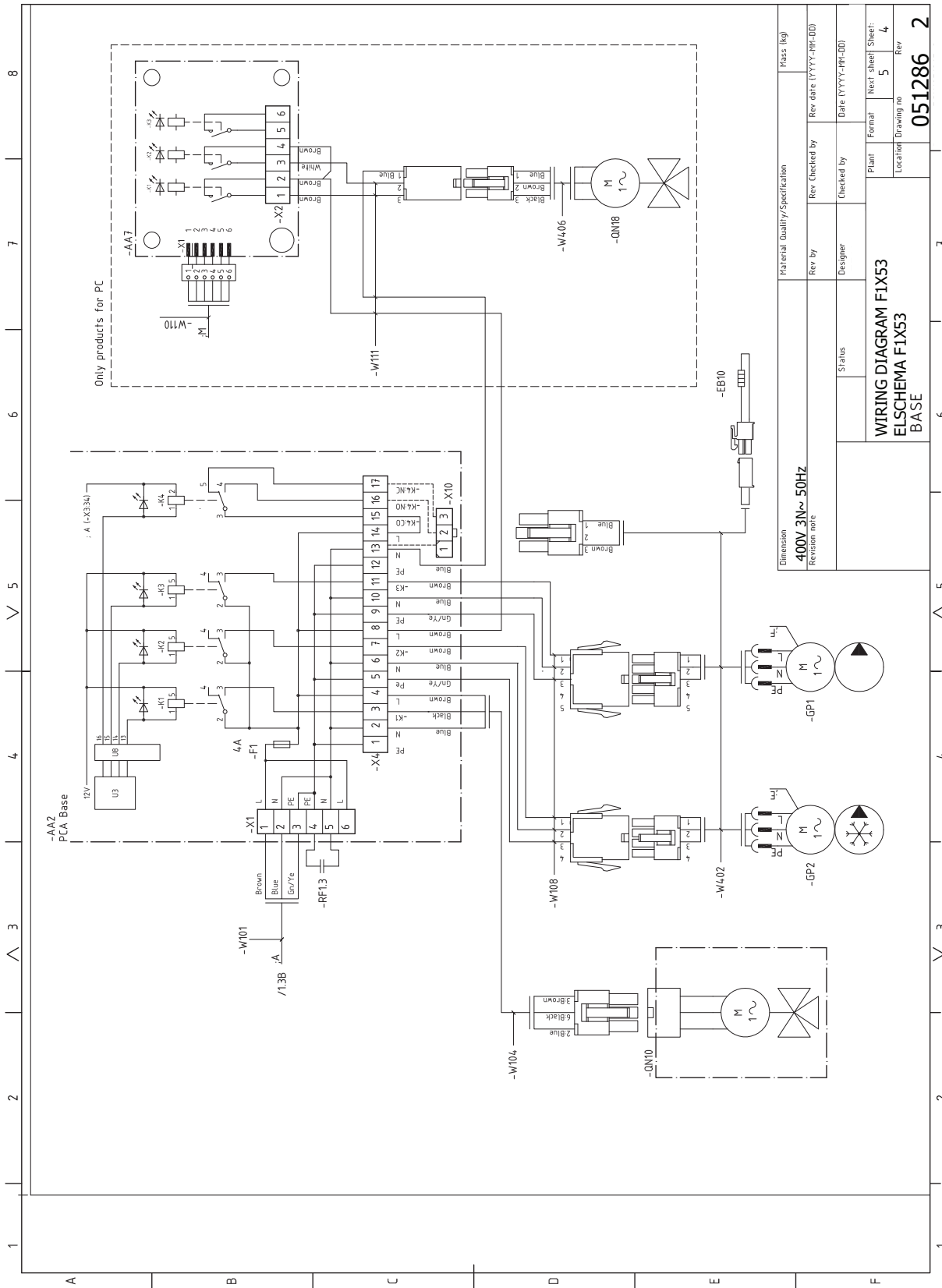
A B C D E F



Dimension		Material Quality/Specification		Pass (kg)	
400V 3N~ 50Hz					
Revision note		Rev by	Rev Checked by	Rev date	(YYYY-MM-DD)
		Designer	Checked by	Date	(YYYY-MM-DD)
		Status	Plant	Format	Next sheet
			Location	Drawing no	Rev
		WIRING DIAGRAM FIX53		3	2
		ELSCHEMA FIX53			
		POWER			
				051286	2

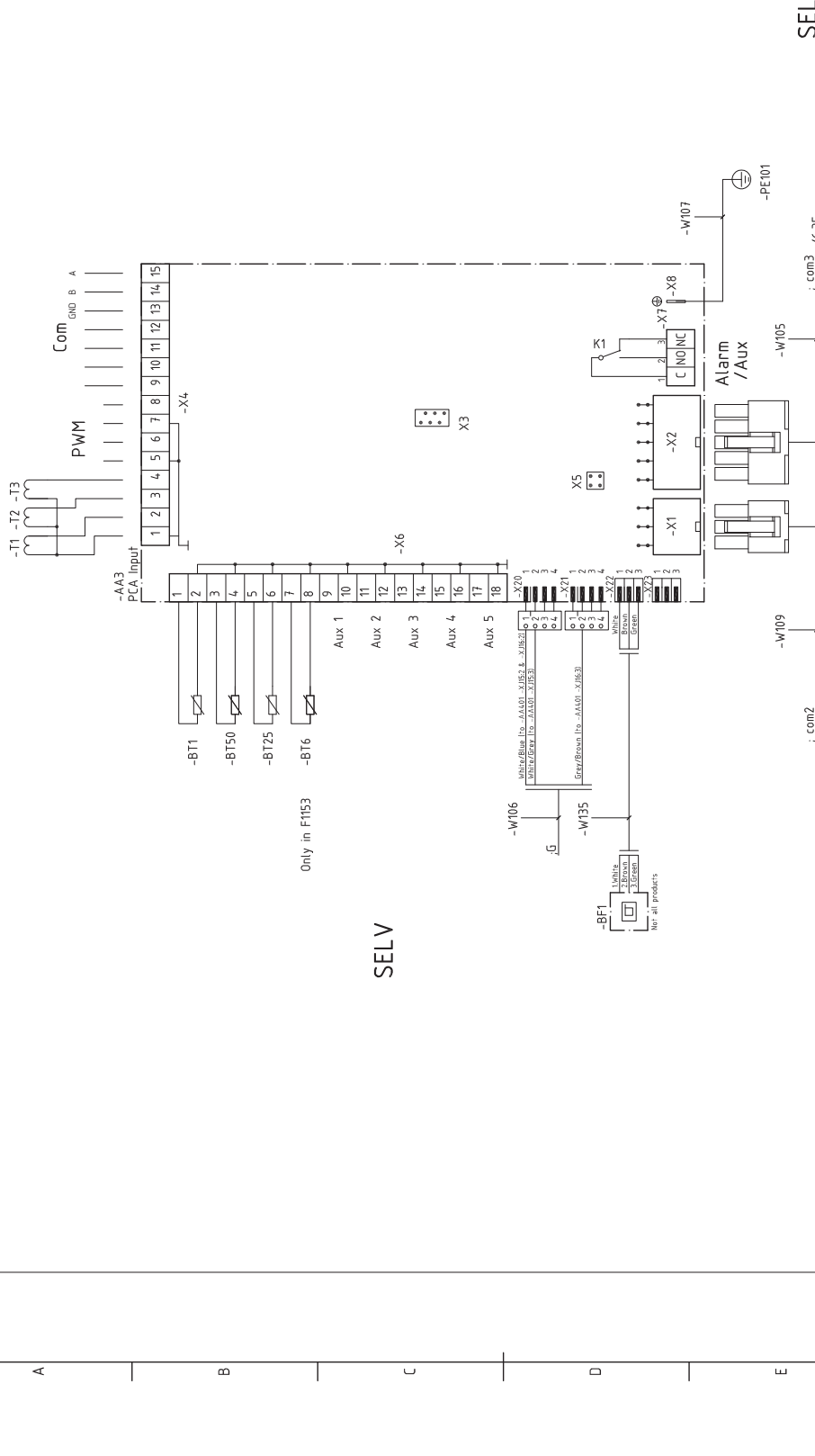






Dimension	Material Quality/Specification	Pass (kg)
400V 3N~ 50Hz	Rev by	Rev date (YYYY-MM-DD)
Revision note	Designer	Checked by
	Status	Date (YYYY-MM-DD)
	Plant	Next sheet
	Location	Sheet
	Drawing no	Rev
		051286
		2

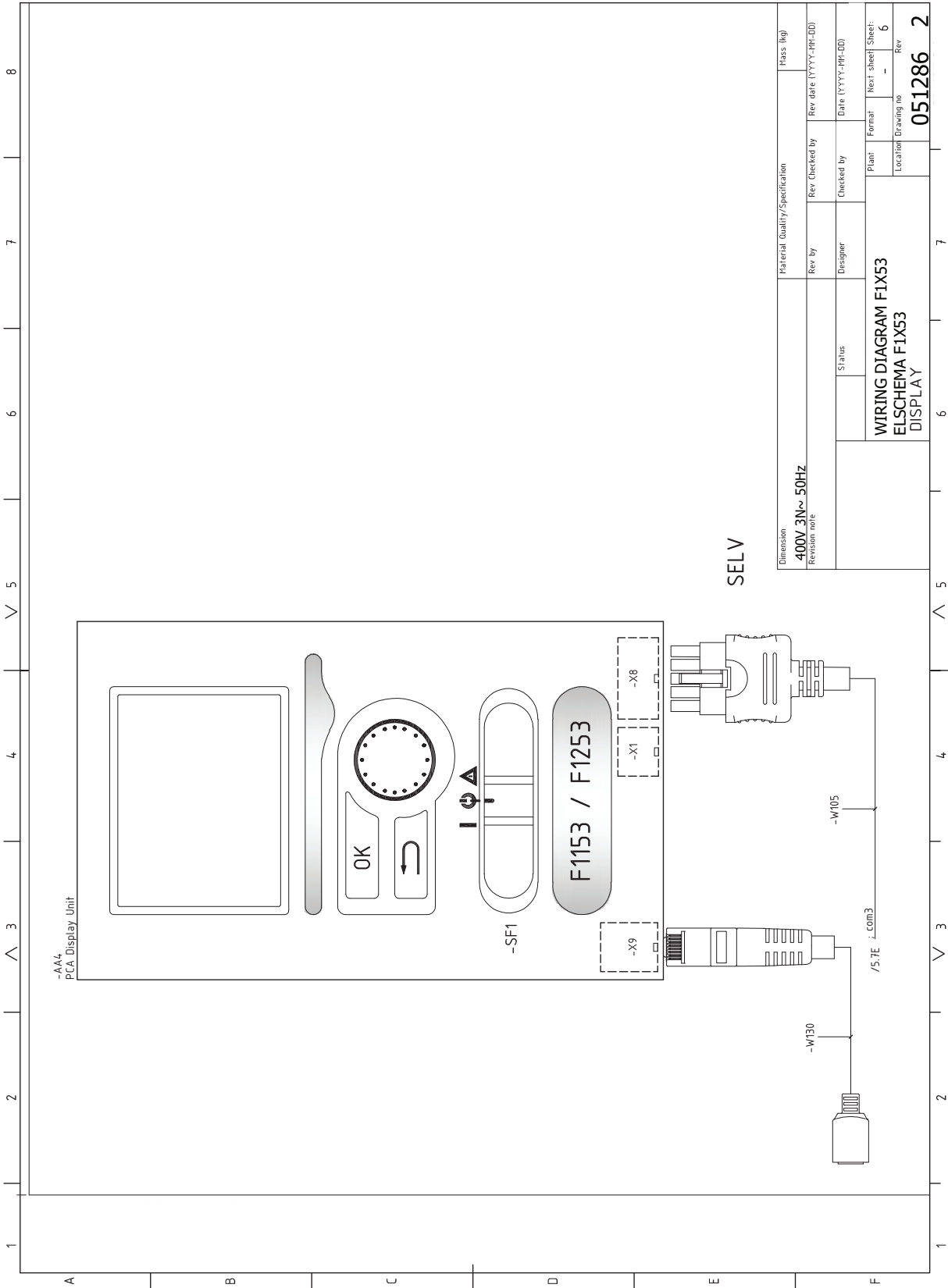
WIRING DIAGRAM FIX53  
ELSHEMA FIX53  
BASE



**SELV**

**SELV**

Dimension		Material Quality/Specification		Pass (kg)	
400V 3N~ 50Hz					
Revision note		Rev by	Rev Checked by	Rev date (YYYY-MM-DD)	
		Designer	Checked by	Date (YYYY-MM-DD)	
WIRING DIAGRAM FIX53 ELSHEMA FIX53 INPUT		Plant	Format	Next sheet	Sheet
		Location	Drawing no	6	5
		Rev		051286	2



# Index

- A**
  - Aansluiten van externe bedrijfsspanning voor het regelsysteem, 24
  - Aansluiten van het afgiftesysteem, 18
  - Aansluiten van stroomsensoren, 26
  - Aansluitingen, 23
  - Aansluiting van de leidingen, 15
    - Afmetingen en leidingaansluitingen, 17
    - Afmetingen leiding, 17
    - Algemeen, 15
    - Bronstelsysteem, 17
    - Symboolverklaring, 16
    - Systeemschema, 16
  - Aansluitopties
    - Grondwatersysteem, 19
    - Neutralisatieservoir, 19
    - Twee of meer afgiftesystemen, 20
    - Warmteterugwinning ventilatie, 20
    - Zwembad, 20
  - Accessoires, 63
  - Accessoires aansluiten, 30
  - Achteraf afstellen en ontluchten, 32
    - Grafiek pompcapaciteit, bronsysteem, handmatige regeling, 33
    - Opnieuw afstellen, ontluchten, afgiftesysteem, 34
    - Opnieuw afstellen, ontluchten, verwarmingssysteem, 34
    - Pompafstelling, automatische regeling, 32
    - Pompafstelling, handmatige regeling, 33
  - Afmetingen en aansluitingen, 65
  - Afmetingen en leidingaansluitingen, 17
  - Afmetingen leiding, 17
  - Aftappen van het afgiftesysteem, 55
  - Alarm, 60
  - Alarm beheren, 60
  - Alternatieve installatie
    - Ketel met elektrisch verwarmingselement, 19
  - Automatische zekering, 21
- B**
  - Bediening, 36, 38, 40
    - Bediening - Inleiding, 36
    - Regeling - Menu's, 40
  - Bediening - Inleiding, 36
    - Display-eenheid, 36
    - Menusysteem, 37
  - Belangrijke informatie, 4
    - Terugwinning, 5
  - Bezorging en verwerking, 7
    - De compressormodule eruit trekken, 7
    - Geleverde componenten, 8
    - Installatiegebied, 8
    - Montage, 7
    - Transport, 7
    - Verwijderen van de buitenmantel, 9
    - Verwijdering van onderdelen van de isolatie., 9
  - Bronstelsysteem, 17
  - Buitensensor, 24
- D**
  - De afdekking, basisplaat verwijderen, 22
  - De afdekking, printplaat van de elektrische bijverwarming verwijderen, 22
  - De boiler aftappen, 55
  - De boiler vullen, 31
  - De compressormodule eruit trekken, 7, 56
  - Display, 36
  - Display-eenheid, 36
    - Display, 36
    - OK-toets, 36
    - Schakelaar, 36
    - Selectieknop, 36
    - Statuslamp, 36
    - Toets Terug, 36
  - Door de vensters scrollen, 39
- E**
  - Een waarde instellen, 38
  - Elektriciteitsmodules, 13
  - Elektrische aansluitingen, 21
    - Aansluiten van externe bedrijfsspanning voor het regelsysteem, 24
    - Aansluitingen, 23
    - Accessoires aansluiten, 30
    - Algemeen, 21
    - Automatische zekering, 21
    - Buitensensor, 24
    - De afdekking, basisplaat verwijderen, 22
    - De afdekking, printplaat van de elektrische bijverwarming verwijderen, 22
    - Elektrische bijverwarming - maximaal vermogen, 25
    - Instellingen, 25
    - Kabelslot, 23
    - Luik verwijderen, ingangsprintplaat, 22
    - NIBE Uplink, 27
    - Optionele aansluitingen, 26

- Reservestand, 25
- Ruimtevoeler, 24
- Spanningaansluiting, 23
- Temperatuurbegrenzer, 21
- Temperatuursensor, verbinding externe stroom, 24
- Toegankelijkheid, elektrische aansluiting, 22
- Vermogensregeling, 26
- Elektrische bijverwarming - maximaal vermogen, 25
  - Instelling max. elektrisch vermogen, 25
- Energielabel, 71
  - Gegevens voor energiezuinigheid, pakket, 71
  - Informatieblad, 71
  - Technische documentatie, 72
- Externe aansluitopties, 27
  - Extra circulatiepomp, 29
  - Indicatie koelmodus, 29
  - Mogelijke keuze AUX-uitgang (potentiaalvrij, variabel relais), 29
  - Mogelijke selectie AUX-ingangen, 28
  - Regeling grondwaterpomp, 29
  - Warmtapwatercircuit, 29
- Extra circulatiepomp, 29
- G**
- Gegevens temperatuursensor, 56
- Gegevens voor energiezuinigheid van het systeem, 71
- Geleverde componenten, 8
- Grafiek, afstelling compressorsnelheid, 70
- Grafiek pompcapaciteit, bronsysteem, handmatige regeling, 33
- H**
- Helpmenu, 39
- Het bronsysteem legen, 55
- Het ontwerp van de warmtepomp, 11
  - Lijst met onderdelen, 11
  - Locatie onderdelen, 11
  - Locatie onderdelen, compressormodule, 14
  - Locatie onderdelen elektriciteitsmodules, 13
  - Onderdelenlijst, compressormodule, 14
  - Onderdelenlijst elektriciteitsmodules, 13
- Het virtuele toetsenbord gebruiken, 39
- I**
- Inbedrijfstelling en afstelling, 31
  - Achteraf afstellen en ontlichten, 32
  - Startgids, 32
  - Vorbereidingen, 31
  - Vullen en ontlichten, 31
- Indicatie koelmodus, 29
- Informatieblad, 71
- Inspectie van de installatie, 6
- Installatiegebied, 8
- Instellingen, 25
- K**
- Kabelslot, 23
- Keurmerk, 4
- Klimaatsysteem, 18
- Koelgedeelte, 14
- Koud en warm water, 18
  - Koud en warm water aansluiten, 18
- L**
- Leidingaansluitingen
  - Koud en warm water
    - Koud en warm water aansluiten, 18
- Leiding- en ontluichtaansluitingen
  - Afgiftesysteem aansluiten, 18
- Leiding- en ventilatieaansluitingen
  - Klimaatsysteem, 18
- Luik verwijderen, ingangssprintplaat, 22
- M**
- Menu 5 - SERVICE, 42
- Menu selecteren, 38
- Menusysteem, 37
  - Bediening, 38
  - Door de vensters scrollen, 39
  - Een waarde instellen, 38
  - Helpmenu, 39
  - Het virtuele toetsenbord gebruiken, 39
  - Menu selecteren, 38
  - Opties selecteren, 38
- Mogelijke keuze AUX-uitgang (potentiaalvrij, variabel relais), 29
- Mogelijke selectie AUX-ingangen, 28
- Montage, 7
- N**
- NIBE Uplink, 27
- O**
- OK-toets, 36
- Opnieuw afstellen, ontlichten, afgiftesysteem, 34
- Opnieuw afstellen, ontlichten, verwarmingssysteem, 34
- Opties selecteren, 38
- Optionele aansluitingen, 26
- P**
- Pompafstelling, automatische regeling, 32
  - Bronstelsysteem, 32
  - Verwarmingssysteem, 33
- Pompafstelling, handmatige regeling, 33
  - Verwarmingssysteem, 33
- Problemen oplossen, 60
- R**
- Regeling grondwaterpomp, 29
- Regeling - Menu's, 40
  - Menu 5 - SERVICE, 42
- Reservestand, 54
  - Elektrisch verwarmingsvermogen in noodstand, 25
- Ruimtevoeler, 24
- S**
- Schakelaar, 36
- Schema, vermogen passief koelen, 69
- Selectieknop, 36
- Service, 54
  - Servicehandelingen, 54
- Servicehandelingen, 54
  - Aftappen van het afgiftesysteem, 55

- De boiler aftappen, 55
- De compressormodule eruit trekken, 56
- Gegevens temperatuursensor, 56
- Het bronsysteem legen, 55
- Reservestand, 54
- Starthulp circulatiepomp, 56
- USB-service-uitgang, 58

Spanningaansluiting, 23

Startgids, 32

Starthulp circulatiepomp, 56

Statuslamp, 36

Storingen in comfort, 60

Symbolen, 4

Symboolverklaring, 16

Systeemschema, 16

## **T**

Technische documentatie, 72

Technische gegevens, 65, 67

- Afmetingen en aansluitingen, 65

- Energielabel, 71

  - Gegevens voor energiezuinigheid van het systeem, 71

  - Informatieblad, 71

  - Technische documentatie, 72

- Grafiek, afstelling compressorsnelheid, 70

- Schema, vermogen passief koelen, 69

- Technische gegevens, 67

- Werkbereik warmtepomp, 69

Temperatuurbegrenzer, 21

- Resetten, 22

Temperatuursensor, verbinding externe stroom, 24

Toegankelijkheid, elektrische aansluiting, 22

Toets Terug, 36

Transport, 7

## **U**

USB-service-uitgang, 58

## **V**

Veiligheidsinformatie

- CE-merk, 4

- Inspectie van de installatie, 6

- Symbolen, 4

Verstoringen van comfort

- Alarm, 60

- Alarm beheren, 60

- Problemen oplossen, 60

Verwijderen van de buitenmantel, 9

Verwijderen van onderdelen van de isolatie, 9

Vorbereidingen, 31

Vullen en ontluichten, 31

- De boiler vullen, 31

- Vullen en ontluichten van het bronsysteem, 31

- Vullen en ontluichten van het klimaatsysteem, 31

Vullen en ontluichten van het bronsysteem, 31

Vullen en ontluichten van het klimaatsysteem, 31

## **W**

Warmtapwatercircuit, 29

Werkbereik warmtepomp, 69

# Contactgegevens

## AUSTRIA

KNV Energietechnik GmbH  
Gahberggasse 11, 4861 Schörfling  
Tel: +43 (0)7662 8963-0  
mail@knv.at  
knv.at

## CZECH REPUBLIC

Družstevní závody Dražice - strojírna  
s.r.o.  
Dražice 69, 29471 Benátky n. Jiz.  
Tel: +420 326 373 801  
nibe@nibe.cz  
nibe.cz

## DENMARK

Vølund Varmeteknik A/S  
Industrivej Nord 7B, 7400 Herning  
Tel: +45 97 17 20 33  
info@volundvt.dk  
volundvt.dk

## FINLAND

NIBE Energy Systems Oy  
Juurakkotie 3, 01510 Vantaa  
Tel: +358 (0)9 274 6970  
info@nibe.fi  
nibe.fi

## FRANCE

NIBE Energy Systems France SAS  
Zone industrielle RD 28  
Rue du Pou du Ciel, 01600 Reyrieux  
Tél: 04 74 00 92 92  
info@nibe.fr  
nibe.fr

## GERMANY

NIBE Systemtechnik GmbH  
Am Reiherpfahl 3, 29223 Celle  
Tel: +49 (0)5141 75 46 -0  
info@nibe.de  
nibe.de

## GREAT BRITAIN

NIBE Energy Systems Ltd  
3C Broom Business Park,  
Bridge Way, S41 9QG Chesterfield  
Tel: +44 (0)845 095 1200  
info@nibe.co.uk  
nibe.co.uk

## NETHERLANDS

NIBE Energietechnik B.V.  
Energieweg 31, 4906 CG Oosterhout  
Tel: +31 (0)168 47 77 22  
info@nibenl.nl  
nibenl.nl

## NORWAY

ABK-Qviller AS  
Brobekkveien 80, 0582 Oslo  
Tel: (+47) 23 17 05 20  
post@abkqviller.no  
nibe.no

## POLAND

NIBE-BIAWAR Sp. z o.o.  
Al. Jana Pawla II 57, 15-703 Bialystok  
Tel: +48 (0)85 66 28 490  
biawar.com.pl

## RUSSIA

EVAN  
bld. 8, Yuliusa Fuchika str.  
603024 Nizhny Novgorod  
Tel: +7 831 288 85 55  
info@evan.ru  
nibe-evan.ru

## SWEDEN

NIBE Energy Systems  
Box 14  
Hannabadsvägen 5, 285 21 Markaryd  
Tel: +46 (0)433-27 3000  
info@nibe.se  
nibe.se

## SWITZERLAND

NIBE Wärmetechnik c/o ait Schweiz  
AG  
Industriepark, CH-6246 Altishofen  
Tel. +41 (0)58 252 21 00  
info@nibe.ch  
nibe.ch

Voor landen die niet in deze lijst staan, kunt u contact opnemen met NIBE Sweden of kunt u kijken op nibe.eu voor meer informatie.

NIBE Energy Systems  
Hannabadsvägen 5  
Box 14  
SE-285 21 Markaryd  
info@nibe.se  
nibe.eu

IHB NL 2125-1 631296

Deze handleiding is een publicatie van NIBE Energy Systems. Alle productillustraties, feiten en specificaties zijn gebaseerd op informatie beschikbaar op het moment van goedkeuring van de publicatie. NIBE Energy Systems behoudt zich het recht voor op feitelijke of zetfouten in deze handleiding.

©2021 NIBE ENERGY SYSTEMS

