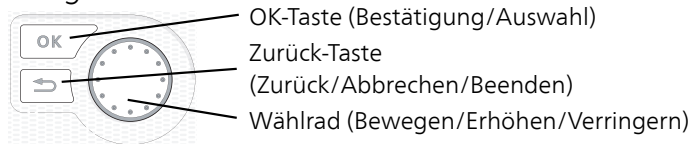


Erdwärmepumpe NIBE F1245PC



Schnellanleitung

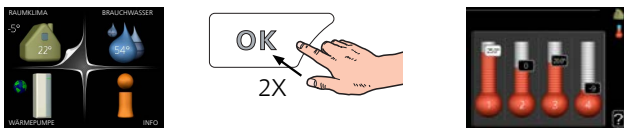
Navigation



Eine ausführliche Erklärung der Tastenfunktionen finden Sie auf Seite 39.

Wie Sie zwischen Menüs wechseln und unterschiedliche Einstellungen vornehmen, erfahren Sie auf Seite 41.

Innenraumklima einstellen



Um den Einstellungsmodus für die Innentemperatur aufzurufen, drücken Sie zweimal die OK-Taste, wenn Sie sich in der Ausgangsstellung im Hauptmenü befinden.

Brauchwassermenge erhöhen



Um die Brauchwassermenge vorübergehend zu erhöhen, drehen Sie zunächst das Wählrad, um Menü 2 (Wassertropfen) zu markieren. Drücken Sie anschließend zweimal die OK-Taste.

Inhaltsverzeichnis

1	<i>Wichtige Informationen</i>	4	Inbetriebnahme und Kontrolle	33
	Sicherheitsinformationen	4	Kühl-/Heizkurveneinstellung	36
	Symbole	4		
	Kennzeichnung	4	7 <i>Steuerung – Einführung</i>	39
	Seriennummer	5	Bedienfeld	39
	Recycling	5	Menüstruktur	40
	Umweltinformationen	5	8 <i>Steuerung – Menüs</i>	43
	Installationskontrolle	6	Menü 1 - RAUMKLIMA	43
2	<i>Lieferung und Transport</i>	7	Menü 2 - BRAUCHWASSER	43
	Transport	7	Menü 3 - INFO	44
	Aufstellung	7	Menü 4- WÄRMEPUMPE	45
	Beiliegende Komponenten	8	Menü 5 - SERVICE	46
	Abdeckungen demontieren	9	9 <i>Service</i>	58
	Teile der Isolierung demontieren	9	Servicemaßnahmen	58
3	<i>Aufbau der Wärmepumpe</i>	11	10 <i>Komfortstörung</i>	65
	Allgemeines	11	Alarmverwaltung	65
	Schaltschränke	13	11 <i>Zubehör</i>	68
	Kühlteil (EP14)	15	12 <i>Technische Daten</i>	70
4	<i>Rohranschlüsse</i>	16	Maße und Abstandskordinaten	70
	Allgemeines	16	Elektrische Daten	71
	Maße und Rohranschlüsse	18	Technische Daten	72
	Wärmequellenseite	18	Energieverbrauchskennzeichnung	74
	Heizungsseite	19	<i>Sachregister</i>	78
	Kalt- und Brauchwasser	19	<i>Kontaktinformationen</i>	83
	Anschlussoption	20		
5	<i>Elektrische Anschlüsse</i>	22		
	Allgemeines	22		
	Anschlüsse	24		
	Einstellungen	26		
	Anschlussmöglichkeiten	27		
	Zubehör anschließen	31		
6	<i>Inbetriebnahme und Einstellung</i>	32		
	Vorbereitungen	32		
	Befüllung und Entlüftung	32		

1 Wichtige Informationen

Sicherheitsinformationen

In diesem Handbuch werden Installations- und Servicevorgänge beschrieben, die von Fachpersonal auszuführen sind.

Dieses Handbuch verbleibt beim Kunden.

Dieses Gerät darf von Kindern ab einem Alter von 8 Jahren sowie von Personen mit eingeschränkten physischen, sensorischen oder geistigen Fähigkeiten oder mangelnden Erfahrungen und Wissen nur dann verwendet werden, wenn diese unter Aufsicht stehen oder eine Anleitung zur sicheren Benutzung des Geräts erhalten haben und sich der vorhandenen Risiken bewusst sind. Kinder dürfen nicht mit dem Gerät spielen. Eine Reinigung und Wartung durch den Benutzer darf nicht von Kindern ohne Aufsicht ausgeführt werden.

Technische Änderungen vorbehalten!

©NIBE 2020.

Aus dem Überlaufrohr des Sicherheitsventils kann Wasser tropfen. Das Überlaufrohr ist zu einem geeigneten Abfluss zu verlegen. Es muss frostfrei und über die gesamte Länge mit einem Gefälle verlegt werden, um Wasseransammlungen zu vermeiden. Die Abmessungen des Überlaufrohrs müssen mindestens denen des Sicherheitsventils entsprechen. Das Überlaufrohr muss im Sichtbereich liegen, und der Austritt des Überlaufrohrs muss offen sein und darf sich nicht in der Nähe elektrischer Komponenten befinden.

F1245PC muss über einen allpoligen Schalter installiert werden. Der Kabelquerschnitt muss der verwendeten Absicherung entsprechend dimensioniert sein.

Symbole



HINWEIS!

Dieses Symbol kennzeichnet eine Gefahr für Personen und Maschinen.



ACHTUNG!

Dieses Symbol verweist auf wichtige Angaben dazu, was bei Installation oder Wartung der Anlage zu beachten ist.



TIP!

Dieses Symbol kennzeichnet Tipps, die den Umgang mit dem Produkt erleichtern.

Kennzeichnung

CE Die CE-Kennzeichnung ist für die meisten innerhalb der EU verkauften Produkte vorgeschrieben – unabhängig vom Herstellungsort.

IPX1B Klassifizierung des Gehäuses als elektrotechnische Ausrüstung.



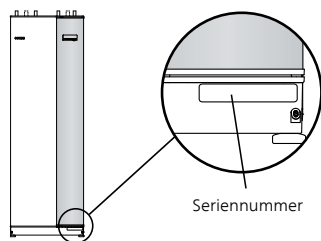
Gefahr für Personen und Maschinen.



Lesen Sie das Benutzerhandbuch.

Seriennummer

Die Seriennummer ist rechts unten an der Frontabdeckung, im Infomenü (Menü 3.1) und auf dem Typenschild (PZ1) angegeben.



ACHTUNG!

Die Seriennummer des Produkts ((14 Stellen) benötigen Sie im Service- und Supportfall.

Recycling



Übergeben Sie den Verpackungsabfall dem Installateur, der das Produkt installiert hat, oder bringen Sie ihn zu den entsprechenden Abfallstationen.

Wenn das Produkt das Ende seiner Lebensdauer erreicht hat, darf es nicht über den normalen Hausmüll entsorgt werden. Stattdessen muss es bei speziellen Entsorgungseinrichtungen oder Händlern abgegeben werden, die diese Dienstleistung anbieten.

Eine unsachgemäße Entsorgung des Produkts durch den Benutzer zieht Verwaltungsstrafen gemäß geltendem Recht nach sich.

Umweltinformationen

F-GAS-VERORDNUNG (EU) NR. 517/2014

Dieses Gerät enthält ein fluoriertes Treibhausgas, das unter das Kyoto-Protokoll fällt.

Die Ausrüstung enthält R407C, ein fluoriertes Treibhausgas mit einem GWP-Wert (Global Warming Potential; Treibhauspotenzial) von 1 774. R407C darf nicht in die Atmosphäre gelangen.

Installationskontrolle

Die Heizungsanlage ist vor der Inbetriebnahme einer Installationskontrolle gemäß den geltenden Vorschriften zu unterziehen. Diese Kontrolle darf nur von sachkundigen Personen ausgeführt werden.

Füllen Sie außerdem die Seite mit den Anlagendaten im Benutzerhandbuch aus.

✓	Beschreibung	Anmerkung	Unterschrift	Datum
Wärmequellenmedium (Seite 18)				
	System gespült			
	System, entlüftet			
	Frostschutzmittel			
	Niveau-/Ausdehnungsgefäß			
	Schmutzfilter			
	Sicherheitsventil			
	Absperrventile			
	Umwälzpumpe eingestellt			
Heizungsmedium (Seite 19)				
	System gespült			
	System entlüftet			
	Ausdehnungsgefäß			
	Schmutzfilter			
	Sicherheitsventil			
	Absperrventile			
	Umwälzpumpe eingestellt			
Strom (Seite 22)				
	Anschlüsse			
	Netzspannung			
	Phasenspannung			
	Sicherungen Wärmepumpe			
	Sicherungen Gebäude			
	Außenfühler			
	Raumtemperaturfühler			
	Stromwandler			
	Sicherheitsschalter			
	FI-Schutzschalter			
	Einst. des Notbetriebsthermostats			

2 Lieferung und Transport

Transport

F1245PC muss aufrecht stehend sowie trocken transportiert und gelagert werden. Beim Hereintragen in ein Gebäude kann jedoch F1245PC vorsichtig um 45° nach hinten geneigt werden.

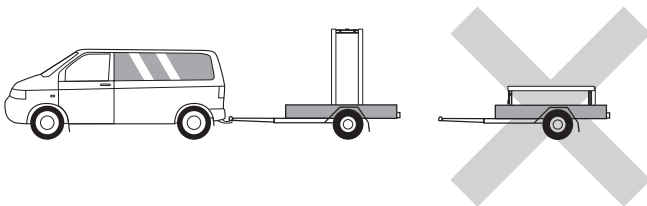
Stellen Sie sicher, dass F1245PC beim Transport nicht beschädigt wurde.



ACHTUNG!

Der hintere Bereich kann schwer sein.

Die Außenbleche sollten zunächst demontiert werden, um sie zu schützen, wenn beim Hereintragen in ein Gebäude nur wenig Platz zur Verfügung steht.



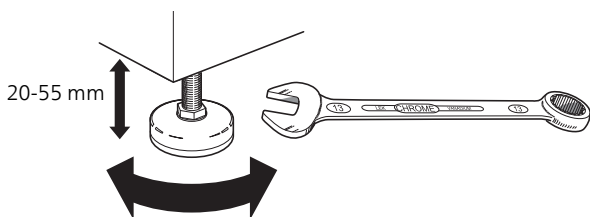
HERAUSZIEHEN DES KÄLTEMODULS

Um Transport und Service zu erleichtern, kann die Wärmepumpe geteilt werden. Dabei wird das Kältemodul aus dem Schrank gezogen.

Anweisungen zur Teilung finden Sie auf Seite 61.

Aufstellung

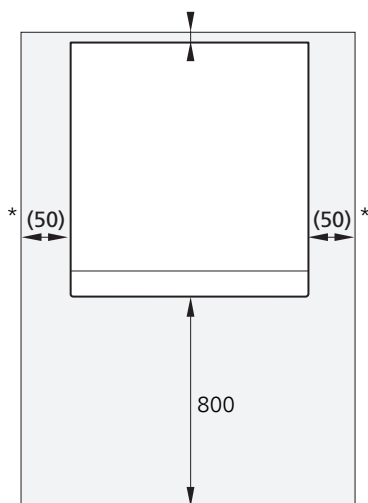
- Stellen Sie F1245PC im Innenbereich auf einer festen Unterlage auf, die für das Gewicht der Wärmepumpe ausgelegt ist. Nutzen Sie die einstellbaren Beine des Produkts, um das Gerät waagrecht und stabil aufzustellen.



- Da an F1245PC Wasser austreten kann, muss der Aufstellungsraum der Wärmepumpe mit einem Bodenabfluss versehen sein.
- Stellen Sie die Einheit mit der Rückseite gegen die Außenwand eines geräuschunempfindlichen Raums auf, um Geräuschbelästigungen auszuschließen. Es sollte in jedem Fall vermieden werden, das Gerät an Wänden aufzustellen, die an Schlafzimmer oder andere Räume angrenzen, in denen Geräusche störend sein können.
- Ungeachtet des Aufstellungsorts sollten Wände geräuschempfindlicher Räume schallisoliert werden.
- Die Rohrleitungen dürfen nicht an Innenwänden befestigt werden, die an Schlaf- oder Wohnzimmer angrenzen.

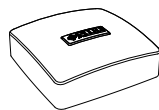
INSTALLATIONSFLÄCHE

Halten Sie vor dem Produkt einen Freiraum von 800 mm ein. Um die Seitenabdeckungen demontieren zu können, ist auf jeder Seite ein Freiraum von ca. 50 mm erforderlich (siehe Abbildung). Die Abdeckungen müssen bei einem Service nicht demontiert werden. Alle Servicearbeiten an F1245PC können von vorn ausgeführt werden. Halten Sie zwischen Wärmepumpe und dahinterliegender Wand (sowie etwaig verlegten Stromversorgungskabeln und Rohren) einen Freiraum ein. So verringern Sie das Risiko für eine Übertragung eventueller Vibrationen.

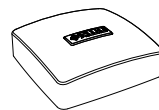


* Eine normale Installation erfordert 300 – 400 mm (beliebige Seite) zur Anschlussausrüstung, z. B. Niveaugefäß, Ventile und elektrische Ausrüstung.

Beiliegende Komponenten



Außenfühler
1 St.



Raumtemperaturfühler
1 St.



Stromwandler
3 St.



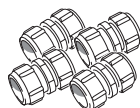
Sicherheitsventil
0,3 MPa (3 Bar)
1 St.



O-Ringe
8 St.



Niveaugefäß¹
1 St.



Klemmringkuppelungen
6 – 10 kW
2 St. (ø 28 x G25)
3 St. (ø 22 x G20)



Schmutzfilter
6 – 10 kW
1 St. G1
1 St. G3/4
12 kW
1 St. G1
1 St. G1 1/4



Externe Wärmepumpe
(nur für
10 kW)
1 St.



Externe Wärmepumpe
(nur für
10 kW)
1 St.

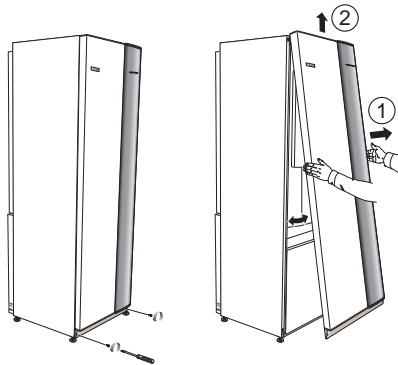
¹ Nicht in Dänemark.

PLATZIERUNG

Der beiliegende Komponentensatz befindet sich in der Verpackung auf der Wärmepumpe.

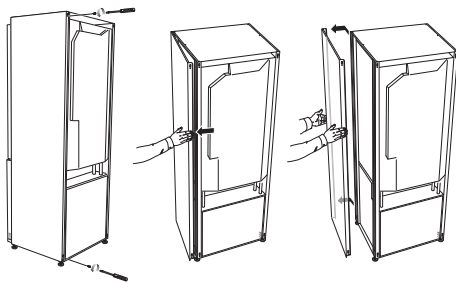
Abdeckungen demontieren

FRONTABDECKUNG



1. Lösen Sie die Schrauben an der Unterseite der Frontabdeckung.
2. Heben Sie die Abdeckung an ihrer Unterkante zur Seite und nach oben ab.

SEITENABDECKUNGEN



Die Seitenabdeckungen können abgenommen werden, um die Installation zu vereinfachen.

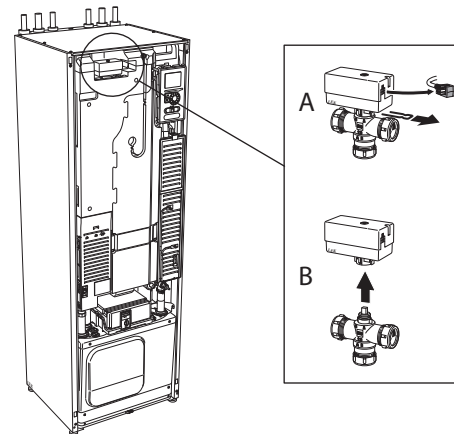
1. Lösen Sie die Schrauben an der Ober- und Unterseite.
2. Drehen Sie die Abdeckung leicht nach außen.
3. Bewegen Sie die Abdeckung nach außen und hinten.
4. Der Einbau erfolgt in umgekehrter Reihenfolge.

Teile der Isolierung demontieren

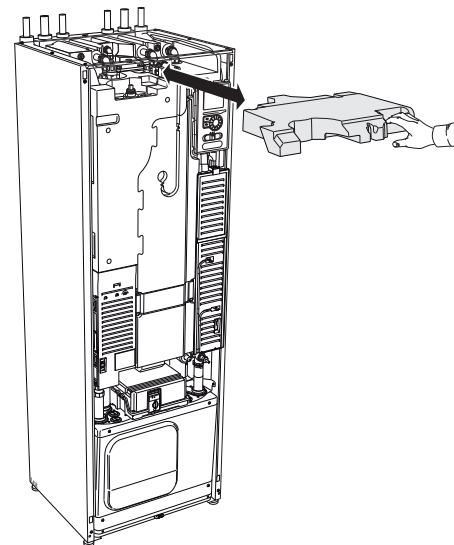
Teile der Isolierung können abgenommen werden, um die Installation zu vereinfachen.

ISOLIERUNG, OBERSEITE

1. Lösen Sie das Kabel vom Motor und demontieren Sie den Motor vom Umschaltventil (siehe Abbildung).



2. Ziehen Sie die Einheit am Griff gerade heraus (siehe Abbildung).



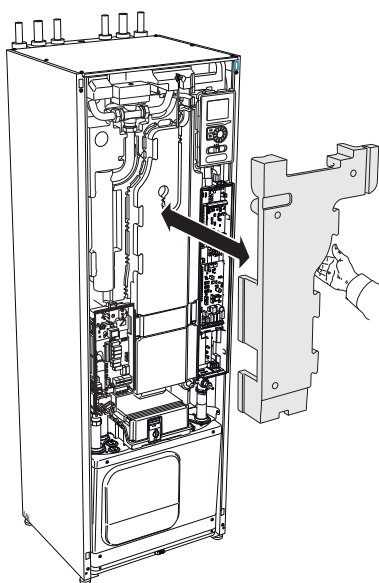
ISOLIERUNG, HEIZPATRONE



HINWEIS!

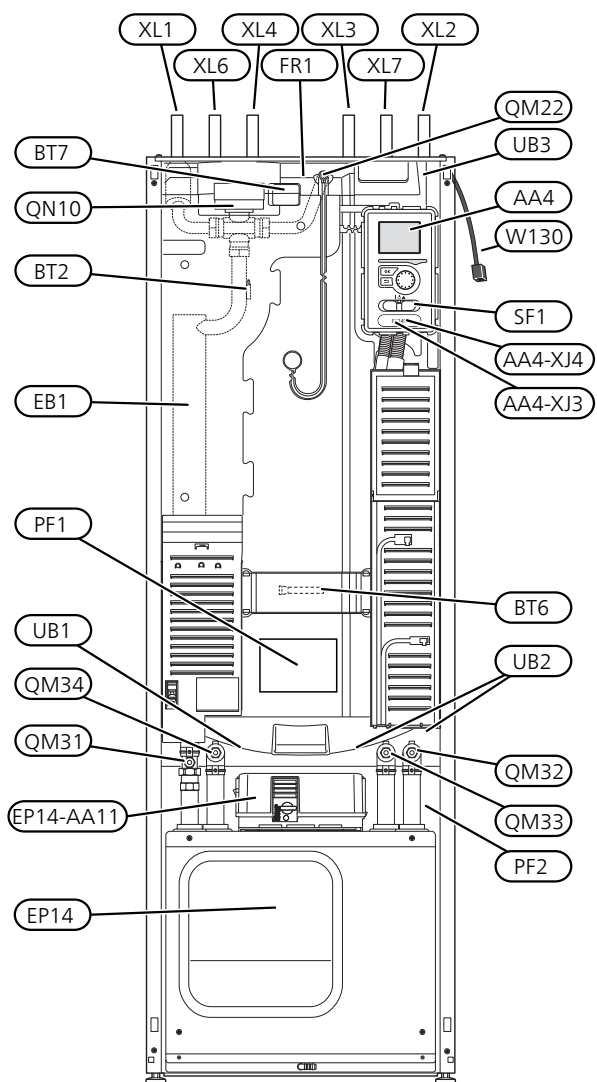
Elektrische Installation sowie eventuelle Servicearbeiten müssen unter Aufsicht eines ausgebildeten Elektroinstallateurs erfolgen. Bei der elektrischen Installation und beim Verlegen der Leitungen sind die geltenden Vorschriften zu berücksichtigen.

1. Demontieren Sie die Abdeckung für die Elektroeinheit gemäß der Beschreibung auf Seite 23.
2. Fassen Sie die Einheit am Griff an und ziehen Sie die Isolierung vorsichtig zu sich heraus (siehe Abbildung).

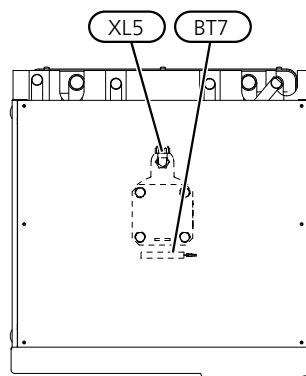


3 Aufbau der Wärmepumpe

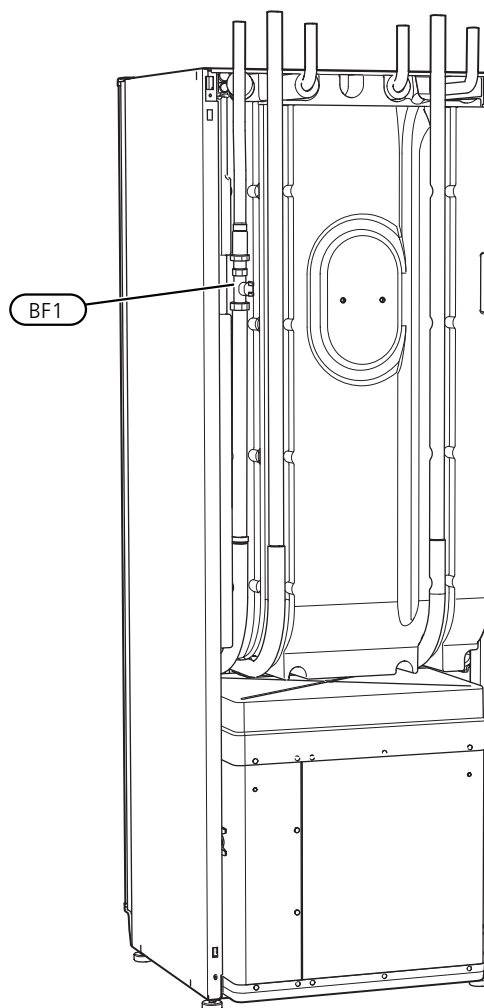
Allgemeines



DRAUFSICHT



RÜCKANSICHT



ROHRANSCHLÜSSE

XL1	Anschluss, Heizungsvorlauf
XL2	Anschluss, Heizungsrücklauf
XL3	Kaltwasseranschluss
XL4	Anschluss, Brauchwasser
XL5	Anschluss, Brauchwasserzirkulation
XL6	Anschluss, Wärmequellenmedium ein
XL7	Anschluss, Wärmequellenmedium aus

HLS-KOMPONENTEN

QM22	Entlüftung, Rohrwärmeübertrager
QM31	Absperrventil, Heizungsvorlauf
QM32	Absperrventil, Heizungsrücklauf
QM33	Absperrventil, Wärmequellenmedium aus
QM34	Absperrventil, Wärmequellenmedium ein
QN10	Umschaltventil, Klimatisierungssystem/Brauchwasserspeicher

FÜHLER USW.

BF1	Volumenstrommesser**
BT1	Außenfühler*
BT2	Temperaturfühler, Heizungsvorlauf
BT6	Temperaturfühler, Brauchwasserbereitung
BT7	Fühler, Brauchwasser oben

** Nur Wärmepumpen mit Wärmemengenzähler.

* Nicht sichtbar auf der Abbildung

ELEKTRISCHE KOMPONENTEN

AA4	Bedienfeld
	AA4-XJ3 USB-Anschluss
	AA4-XJ4 Serviceanschluss (keine Funktion)
AA11	Motormodul
EB1	Heizpatrone
FR1	Fremdstromanode*
SF1	Betriebsschalter
W130	Netzwerkkabel für NIBE Uplink

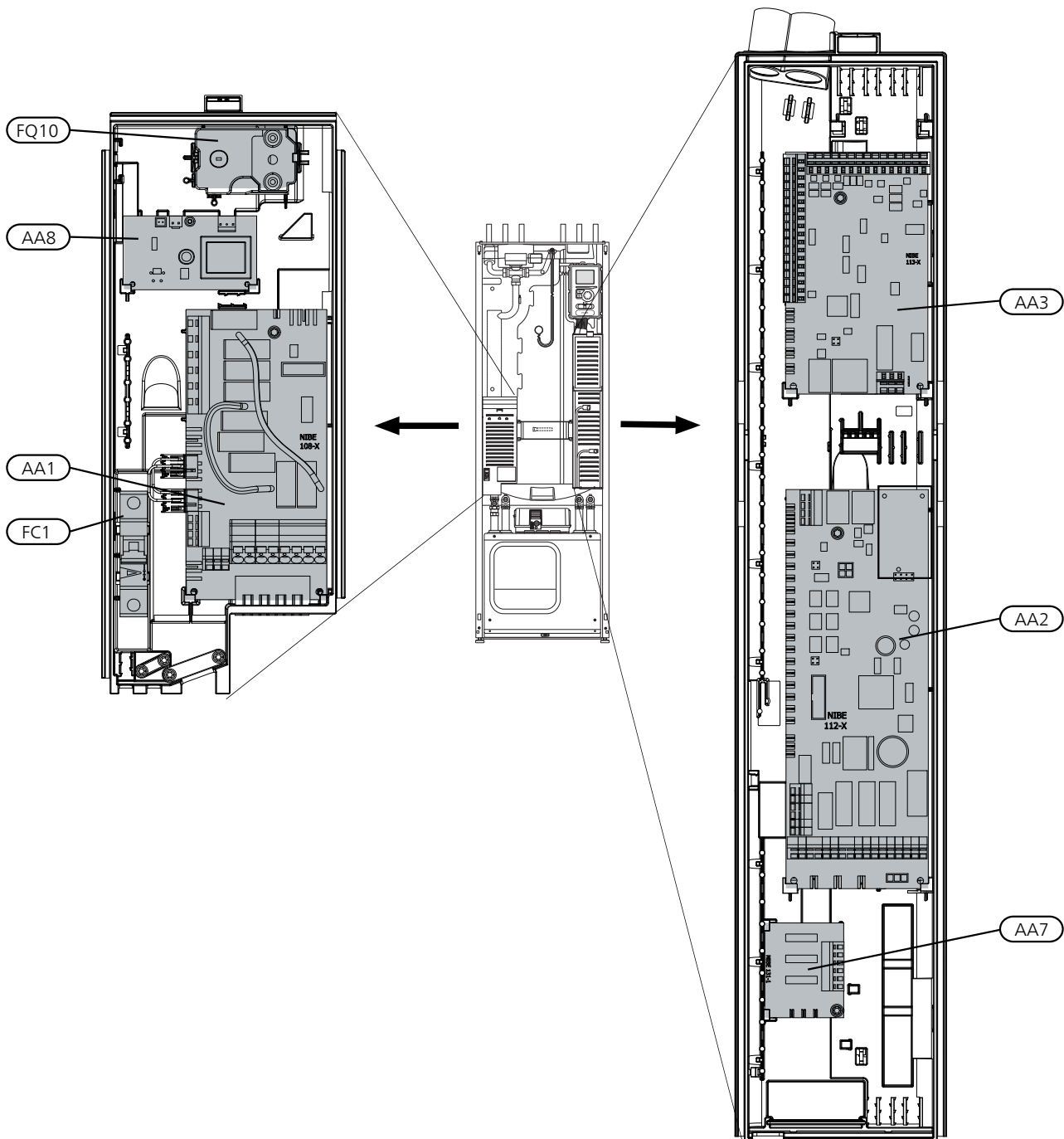
* Nur Wärmepumpe mit emailliertem Gefäß.

SONSTIGES

EP14	Kühlteil
PF1	Datenschild
PF2	Typenschild Kältemodul
UB1	Kabeldurchführung, Stromversorgung
UB2	Kabeldurchführung
UB3	Kabeldurchführung, Rückseite, Fühler

Bezeichnungen gemäß Standard EN 81346-2.

Schaltschranke



ELEKTRISCHE KOMPONENTEN

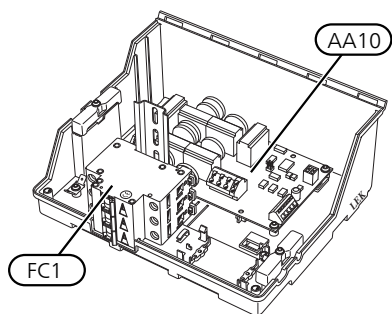
- AA1 Heizpatronenkarte
- AA2 Grundkarte
- AA3 Eingangskarte
- AA7 Zusätzliche Relaisplatine¹
- AA8 Fremdstromanodenplatine²
- FC1 Sicherungsautomat
- FQ10 Sicherheitstemperaturbegrenzer/Notbetriebsthermostat

¹ Nur für F1145PC und F1245PC

² Nur Wärmepumpe mit Emaillegefäß.

MOTORMODUL (AA11)

3x400 V 6 – 10 kW

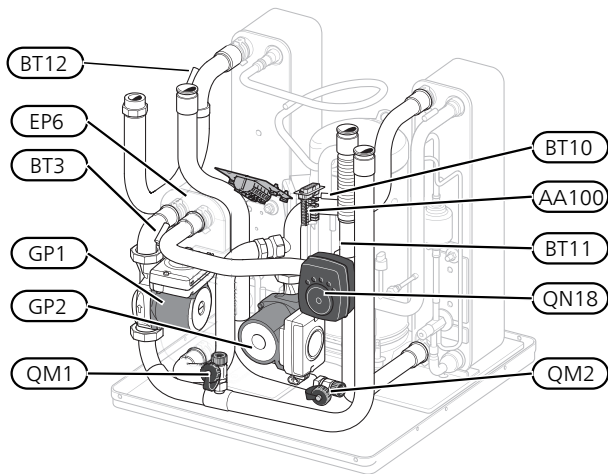


ELEKTRISCHE KOMPONENTEN

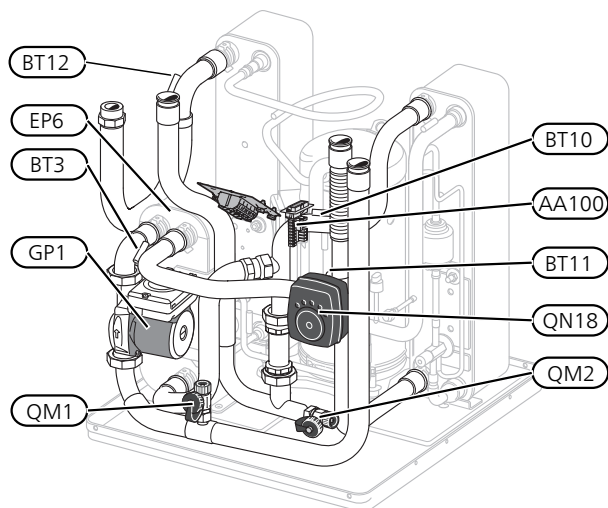
- AA10 Schonstartkarte
- FC1 Sicherungsautomat

Kühlteil (EP14)

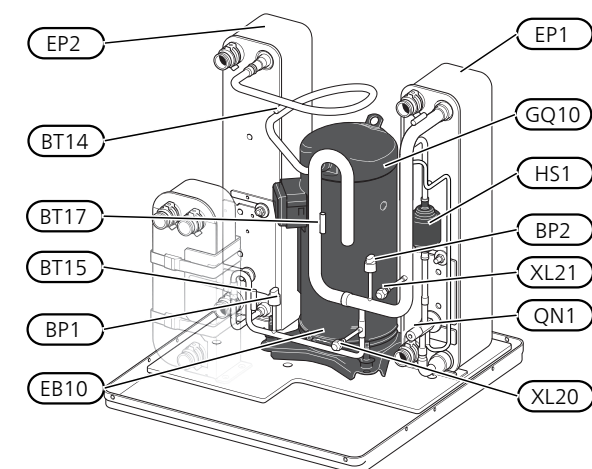
6 – 8 kW



10 kW



6 - 10 kW



ROHRANSCHLÜSSE

- XL20 Wartungsanschluss, Hochdruck
- XL21 Wartungsanschluss, Niederdruck

HLS-KOMPONENTEN

- GP1 Heizkreispumpe
- GP2 Wärmequellenpumpe
- QM1 Entleerung, Klimatisierungssystem
- QM2 Entleerung, Wärmequellensystem

FÜHLER USW.

- BP1 Hochdruckpressostat
- BP2 Niederdruckpressostat
- BT3 Temperaturfühler, Heizungsrücklauf
- BT10 Temperaturfühler, Wärmequellenmedium ein
- BT11 Temperaturfühler, Wärmequellenmedium aus
- BT12 Vorlauftemperaturfühler, Kondensator
- BT14 Heißgasfühler
- BT15 Flüssigkeitsleitungsfühler
- BT17 Sauggasfühler

ELEKTRISCHE KOMPONENTEN

- AA100 Verbindungskarte
- EB10 Verdichtererwärmer

KÜHLKOMPONENTEN

- EP1 Verdampfer
- EP2 Kondensator
- EP6 Tauscher, Kühlung
- GQ10 Verdichter
- HS1 Trockenfilter
- QN1 Expansionsventil
- QN18 Mischventil, Kühlung

4 Rohranschlüsse

Allgemeines

Die Rohrinstallation muss gemäß den geltenden Bestimmungen ausgeführt werden. F1245PC kann mit einer Rücklauftemperatur bis ca. 58 °C und einer Austrittstemperatur von der Wärmepumpe von ca. 70 °C arbeiten (65 °C nur mit Verdichter).

F1245PC ist mit keinen externen Absperrventilen ausgerüstet. Diese müssen montiert werden, um ggf. zukünftige Servicearbeiten zu erleichtern.



ACHTUNG!

Stellen Sie sicher, dass das einströmende Wasser sauber ist. Bei Nutzung eines eigenen Brunnens kann es notwendig sein, einen zusätzlichen Wasserfilter zu installieren.



ACHTUNG!

Eventuell vorhandene höchstgelegene Punkte im Klimatisierungssystem müssen mit Entlüftungsmöglichkeiten versehen werden.



HINWEIS!

Die Rohrsysteme müssen durchgespült worden sein, bevor die Wärmepumpe angeschlossen wird; anderenfalls können die enthaltenen Komponenten durch Verunreinigungen beschädigt werden.



HINWEIS!












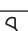
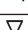


Aus dem Überlaufrohr des Sicherheitsventils kann Wasser tropfen. Das Überlaufrohr ist zu einem geeigneten Abfluss zu verlegen. Es muss frostfrei und über die gesamte Länge mit einem Gefälle verlegt werden, um Wasseransammlungen zu vermeiden. Die Abmessungen des Überlaufrohrs müssen mindestens denen des Sicherheitsventils entsprechen. Das Überlaufrohr muss im Sichtbereich liegen, und der Austritt des Überlaufrohrs muss offen sein und darf sich nicht in der Nähe elektrischer Komponenten befinden.



HINWEIS!

Das Klimatisierungssystem muss für einen Heiz- und Kühlbetrieb angepasst sein.

SYMBOLSCHLÜSSEL

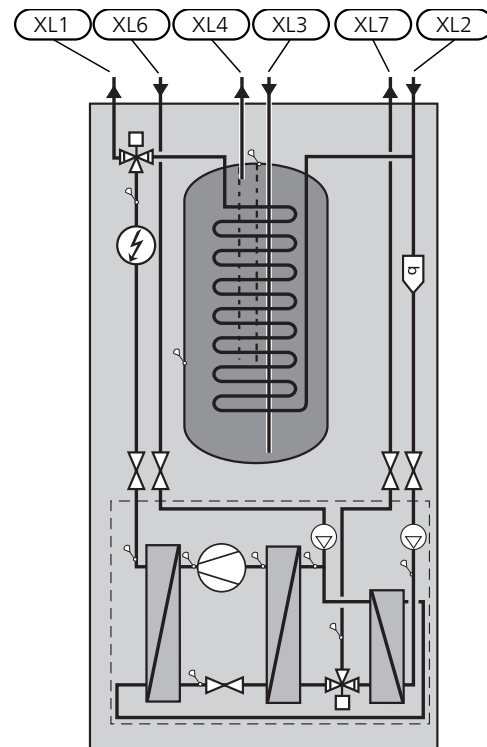
Symbol	Bedeutung
	Entlüftungsventil
	Absperrventil
	Rückschlagventil
	Umwälzpumpe
	Ausdehnungsgefäß
	Hilfsrelais
	Verdichter
	Manometer
	Niveaugefäß
	Schmutzfilter
	Sicherheitsventil
	Fühler
	Regulierventil
	Umschaltventil/Mischventil
	Wärmetauscher

SYSTEMPRINZIP

F1245PC besteht aus Wärmepumpe, Brauchwasserspeicher, Elektroheizpatrone, Umwälzpumpen und Steuersystem. F1245PC wird an einen Wärmequellen- bzw. Heizkreis angeschlossen.

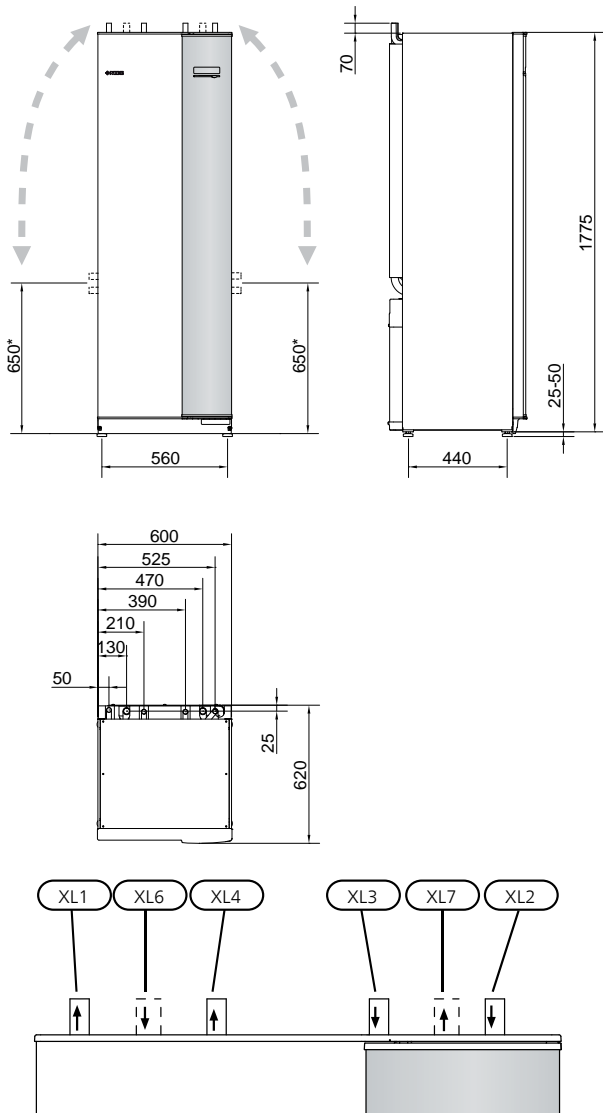
Im Verdampfer der Wärmepumpe gibt das Wärmequellenmedium (Frostschutzflüssigkeit, z.B. Ethanol oder Glykol gemischt mit Wasser) seine Energie an das Kältemittel ab. Dieses wiederum wird verdampft und im Verdichter komprimiert. Dort erhöht sich die Temperatur des Kühlmittels und es wird weiter in den Kondensator geleitet, wo es seine Energie an den Heizkreis und bei Bedarf an den Brauchwasserspeicher abgibt. Wenn ein größerer Bedarf an Wärme bzw. Brauchwasser vorliegt, als der Verdichter allein decken kann, wird eine integrierte Elektroheizpatrone zugeschaltet.

Das Wärmequellenmedium kann über ein Mischventil in einen Kühlwärmetauscher strömen. Dort kühlt das Wärmequellenmedium das Wasser des Heizkreises so, dass in der warmen Jahreszeit eine komfortable Kühlung zur Verfügung steht.



XL1	Anschluss, Heizungsvorlauf
XL2	Anschluss, Heizungsrücklauf
XL3	Kaltwasseranschluss
XL4	Anschluss, Brauchwasser
XL6	Anschluss, Wärmequellenmedium ein
XL7	Anschluss, Wärmequellenmedium aus

Maße und Rohranschlüsse



ROHRABMESSUNGEN

Anschluss	(kW)	6-10
(XL6)/(XL7) Wärmequellenmedium ein/aus Außengew. Ø	(mm)	28
(XL1)/(XL2) Heizungsmedium Vor-/Rücklauf Außengew. Ø	(mm)	22
(XL3)/(XL4) Kalt-/Brauchwasser Ø	(mm)	22

* Kann für einen Seitenanschluss angewinkelt werden.

Wärmequellenseite

KOLLEKTOR

ACHTUNG!

Die Größe des Erdkollektors ist abhängig von den Bodenverhältnissen, der Klimazone, dem Heiz- und Kühlsystem (Heizkörper bzw. Fußbodenheizung) und dem Leistungsbedarf des Gebäudes. Jede Anlage muss individuell dimensioniert werden.

Die Länge je Rohrwärmetauscher für den Kollektor darf maximal 400 m betragen.

Wenn mehrere Kollektoren erforderlich sind, müssen diese parallel geschaltet werden, wobei eine Möglichkeit zur Volumenstromregelung im jeweiligen Rohrwärmetauscher bestehen sollte.

Die Schlauchverlegungstiefe bei Erdoberflächenwärme richtet sich nach den lokalen Bedingungen. Der Abstand zwischen den Schläuchen muss mindestens 1 m betragen.

Werden mehrere Bohrungen verwendet, muss der Abstand zwischen den Bohrlöchern den lokalen Bedingungen entsprechen.

Sorgen Sie für eine konstante Steigung des Kollektorschlauchs zur Wärmepumpe, um die Bildung von Luftinschlüssen zu vermeiden. Ist dies nicht möglich, müssen an den höchstgelegenen Punkten Entlüftungsmöglichkeiten angebracht werden.

Wenn die Temperatur im Wärmequellensystem unter 0 °C fallen kann, muss es gegen Eisbildung bis -15 °C geschützt werden. Als Richtwert für die Volumenberechnung gilt 1 l fertiggemischtes Wärmequellenmedium pro Meter Kollektorschlauch (bei PEM-Schlauch 40x2,4 PN 6,3).

SEITENANSCHLUSS

Die Wärmequellenmedienanschlüsse können angewinkelt werden, um statt an der Oberseite einen Anschluss an der Seite zu ermöglichen.

So winkeln Sie einen Anschluss an:

1. Lösen Sie das Rohr am oberen Anschluss.
2. Winkeln Sie das Rohr in die gewünschte Richtung an.
3. Kürzen Sie das Rohr bei Bedarf auf die gewünschte Länge.

ANSCHLUSS DER WÄRMEQUELLENSEITE

- Isolieren Sie alle Wärmequellenleitungen im Innenbereich gegen Kondensation.
- Bringen Sie das Niveaugefäß an der höchsten Stelle des Wärmequellensystems am Eingangsrohr vor der Wärmequellenpumpe an (beziehungsweise 1).

Wenn das Niveaugefäß nicht am höchsten Punkt platziert werden kann, muss ein Ausdehnungsgefäß verwendet werden (beziehungsweise 2).



HINWEIS!

Am Niveaugefäß können sich Kondenswassertropfen bilden. Bringen Sie das Gefäß deshalb so an, dass andere Ausrüstungsbestandteile nicht beschädigt werden.

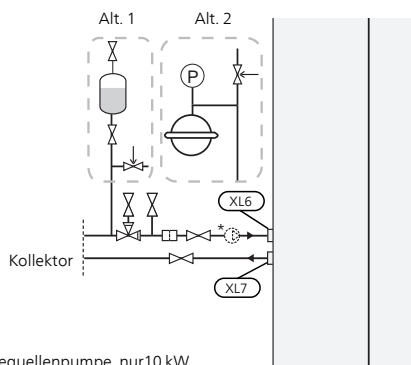
- Das verwendete Frostschutzmittel ist am Niveaugefäß zu vermerken.
- Montieren Sie das beiliegende Sicherheitsventil gemäß Bild unter dem Niveaugefäß.
- Montieren Sie die Absperrventile möglichst nahe an der Wärmepumpe.
- Bringen Sie das beiliegende Schmutzfilter am Eintritt des Wärmequellenmediums an.



TIP!

Wenn der Auffüllanschluss KB25/KB32 verwendet wird, muss der mitgelieferte Filterkugelhahn nicht montiert werden.

Bei einem Anschluss an ein offenes Grundwassersystem ist durch die Gefahr des Verschmutzens bzw. Einfrierens des Verdampfers ein frostgeschützter Kreis zwischenschalten. Dafür wird ein zusätzlicher Wärmetauscher benötigt.



ANSCHLUSS EINER EXTERNEN WÄRMEQUELLENPUMPE (NUR 10 KW)

Montieren Sie die Wärmequellenpumpe am Eintrittsanschluss für das Wärmequellenmedium (XL6) zwischen F1245PC und dem Absperrventil (siehe Abb.).



HINWEIS!

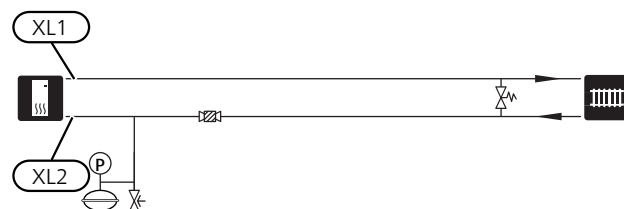
Isolieren Sie die Wärmequellenpumpe gegen Kondensation.

Heizungsseite

ANSCHLUSS DES KLIMATISIERUNGSSYSTEMS

Ein Klimatisierungssystem regelt das Raumklima mithilfe des Regelgerätes im F1245PC und z.B. Heizkörper, Fußbodenheizung/Kühlung, Gebläsekonvektoren usw.

- Montieren Sie die erforderliche Sicherheitsausrüstung, Absperrventile (so dicht wie möglich an der Wärmepumpe) und beiliegenden Schmutzfilter.
- Montieren Sie das Sicherheitsventil gemäß Bild in den Heizungsrücklauf. Der empfohlene Öffnungsdruck beträgt 0,25 MPa (2,5 bar); zum maximalen Öffnungsdruck siehe „Technische Daten“.
- Bei einer Einbindung in Systeme mit Heizkörperthermostatventilen (alternativ Fußbodenheizung) ist entweder ein Überströmventil zu montieren oder es sind einige Thermostatköpfe auszubauen, um so einen ausreichenden Volumenstrom zu gewährleisten.

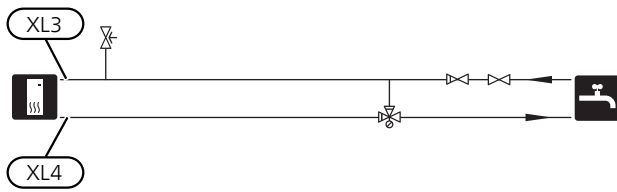


Kalt- und Brauchwasser

ANSCHLUSS VON KALT- UND BRAUCHWASSER

- Montieren Sie Absperr-, Rückschlag- und Sicherheitsventil gemäß Abbildung.
- Das Sicherheitsventil muss einen maximalen Öffnungsdruck von 1,0 MPa (10,0 bar) aufweisen und am Brauchwasserzulauf angebracht werden (siehe Bild).
- Ein Mischventil muss evtl. montiert werden, wenn die Werkseinstellung für Brauchwasser geändert wird. Die nationalen Bestimmungen sind zu beachten.

- Die Brauchwassereinstellungen werden vorgenommen in Menü 5.1.1 (Seite 47).



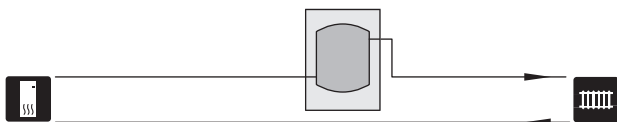
Anschlussoption

F1245PC kann auf unterschiedliche Weise angeschlossen werden. Einige Varianten werden im Folgenden aufgeführt.

Weitere Informationen zu den Alternativen finden Sie unter nibe.de sowie in der entsprechenden Montageanleitung für das verwendete Zubehör. Eine Liste mit dem für F1245PC nutzbaren Zubehör finden Sie auf Seite 68.

AUSGLEICHSGEFÄß

Wenn das Volumen des Klimatisierungssystems zu klein für die Wärmepumpenleistung ist, kann das Heizkörpersystem um ein Ausgleichsgefäß erweitert werden, z.B. NIBE UKV.

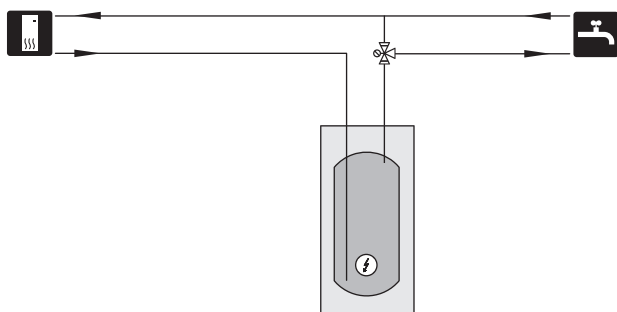


ZUSÄTZLICHER BRAUCHWASSERSPEICHER

Wenn eine größere Badewanne oder ein anderer großer Brauchwasserverbraucher angeschlossen wird, sollte die Anlage um einen zusätzlichen Brauchwasserspeicher ergänzt werden.

Brauchwasserspeicher mit Elektroheizpatrone

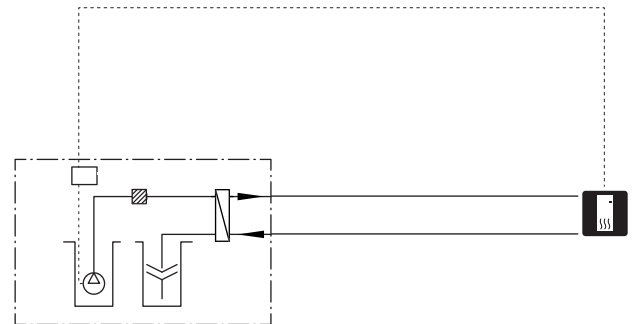
Wenn die Möglichkeit besteht, einen Brauchwasserspeicher mit Elektroheizpatrone zu verwenden, erfolgt der Anschluss gemäß der Abbildung unten.



GRUNDWASSERSYSTEM

In diesem Fall wird ein Trennwärmetauscher verwendet, um den Tauscher der Wärmepumpe vor Schmutz zu schützen. Das Wasser wird in ein Sickerbecken oder einen Bohrbrunnen geleitet. Siehe Seite 30 für mehr Informationen zum Anschluss der Grundwasserpumpe.

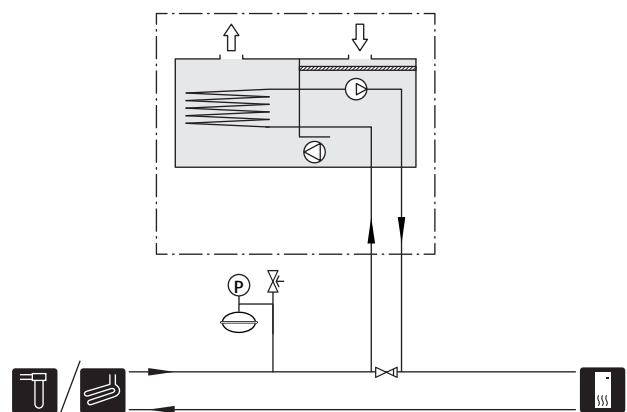
Bei Verwendung dieser Anschlussoption muss „min. Kältetr. aus“ in Menü 5.1.7 „KT-Alarmeinst.“ auf einen geeigneten Wert geändert werden, damit der Wärmetauscher nicht einfrieren kann.



WÄRMERÜCKGEWINNUNG AUS LÜFTUNGSANLAGEN

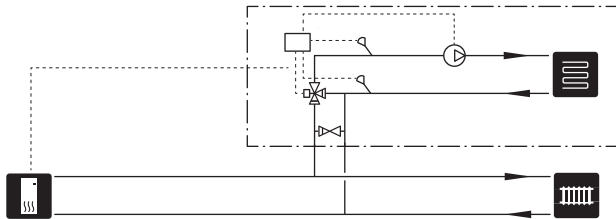
Die Anlage kann um ein Abluftmodul NIBE FLM ergänzt werden, damit die Wärmerückgewinnung aus einer Lüftungsanlage ermöglicht wird.

- Um eine Kondensatbildung zu vermeiden, müssen Rohrleitungen und andere kalte Oberflächen mit diffusionsdichtem Material isoliert werden.
- Das Wärmequellensystem ist mit einem Druckausdehnungsgefäß auszustatten. Ein eventuell vorhandenes Niveaugefäß wird ersetzt.



ZWEI ODER MEHR KLIMATISIERUNGSSYSTEME

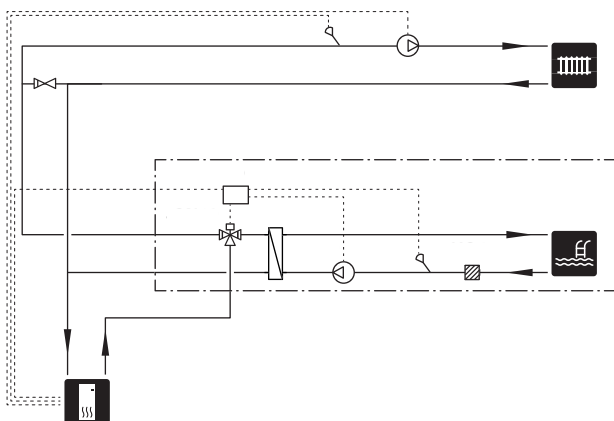
In Gebäuden mit mehreren Klimatisierungssystemen, die unterschiedliche Vorlauftemperaturen erfordern, kann das Zubehör ECS 40/ECS 41 angeschlossen werden. Ein Mischventil senkt hierbei die Temperatur z.B. für die Fußbodenheizung.



POOL

Mit dem Zubehör POOL 40 können Sie den Pool mit Ihrer Wärmepumpe erwärmen.

Bei der Poolerwärmung zirkuliert das Heizungsmedium zwischen F1245PC und Poolwärmeübertrager. Dazu wird die interne Umwälzpumpe der Wärmepumpe genutzt.



5 Elektrische Anschlüsse

Allgemeines

Die gesamte elektrische Ausrüstung mit Ausnahme von Außenfühler, Raumfühler und Stromwandler ist im Lieferzustand angeschlossen.

- Vor dem Isolationstest des Gebäudes darf die Wärmepumpe nicht angeschlossen werden.
- Wenn sich im Gebäude ein FI-Schutzschalter befindet, muss F1245PC mit einem separaten FI-Schutzschalter versehen werden.
- Bei Verwendung eines Sicherungsautomaten muss dieser mindestens die Motorcharakteristik "C" aufweisen. Siehe Seite 71 für die Sicherungsgröße.
- Ein Schaltplan für die Wärmepumpe befindet sich im separaten Installateurhandbuch.
- Kommunikations- und Fühlerkabel für externe Schaltkontakte dürfen nicht in der Nähe von Starkstromleitungen verlegt werden.
- Der minimale Kabelquerschnitt der Kommunikations- und Fühlerkabel für einen externen Schaltkontakt muss 0,5 mm² bis zu 50 m betragen, z.B. EKKX, LiYY o.s.ä.
- Bei der Kabelverlegung in F1245PC sind Kabeldurchführungen (z.B. UB1-UB3, auf der Abbildung gekennzeichnet) zu verwenden. In UB1-UB3 werden die Kabel von der Rück- zur Vorderseite durch die Wärmepumpe geführt.



HINWEIS!

Der Schalter (SF1) darf erst in die Stellung „I“ oder „ Δ “ gebracht werden, nachdem das Heizwasser aufgefüllt wurde. Anderenfalls können Produktbestandteile beschädigt werden.



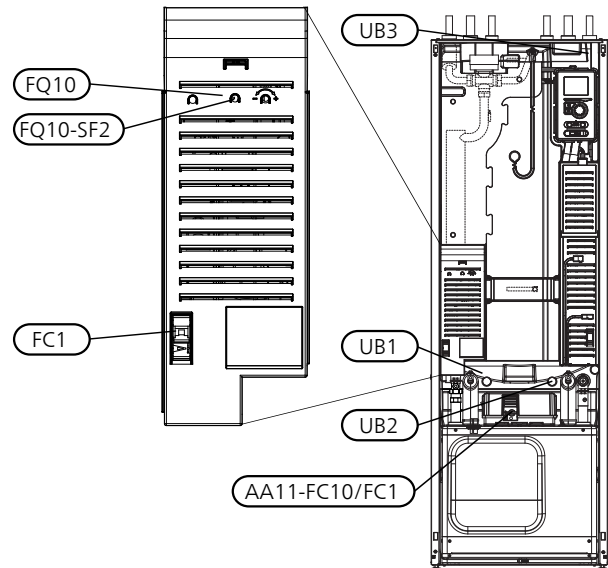
HINWEIS!

Elektrische Installation sowie eventuelle Servicearbeiten müssen unter Aufsicht eines ausgebildeten Elektroinstallateurs erfolgen. Unterbrechen Sie vor etwaigen Servicearbeiten die Stromversorgung per Betriebsschalter. Bei der elektrischen Installation und beim Verlegen der Leitungen sind die geltenden Vorschriften zu berücksichtigen.



HINWEIS!

Um Schäden an der Elektronik der Wärmepumpe zu vermeiden, müssen Sie vor dem Start der Maschine Anschlüsse, Netzspannung und Phasenspannung überprüfen.



SICHERUNGSAUTOMAT

Der Steuerkreis der Wärmepumpe und Teile seiner internen Komponenten sind intern mit einem Sicherungsautomaten (FC1) abgesichert.

TEMPERATURBEGRENZER

Der Sicherheitstemperaturbegrenzer (FQ10) unterbricht die Stromzufuhr zur elektrischen Zusatzheizung, wenn die Temperatur 89°C überschreitet. Der Begrenzer wird manuell zurückgesetzt.

Reset

Der Sicherheitstempereaturbegrenzer (FQ10) befindet sich hinter der Frontabdeckung. Um den Sicherheitstempereaturbegrenzer zurückzusetzen, drücken Sie dessen Taste (FQ10-SF2) mithilfe eines kleinen Schraubendrehers.

SICHERUNGSAUTOMAT

Der Sicherungsautomat (FC1) unterbricht die Stromzufuhr zum Verdichter, wenn der Strom zu hoch ansteigt. Er befindet sich hinter der Frontabdeckung und muss manuell zurückgesetzt werden.



ACHTUNG!

Kontrollieren Sie Sicherungsautomat, Sicherheitstempereaturbegrenzer und Motorschutzschalter. Sie können beim Transport ausgelöst haben.

ERREICHBARKEIT, ELEKTRISCHER ANSCHLUSS

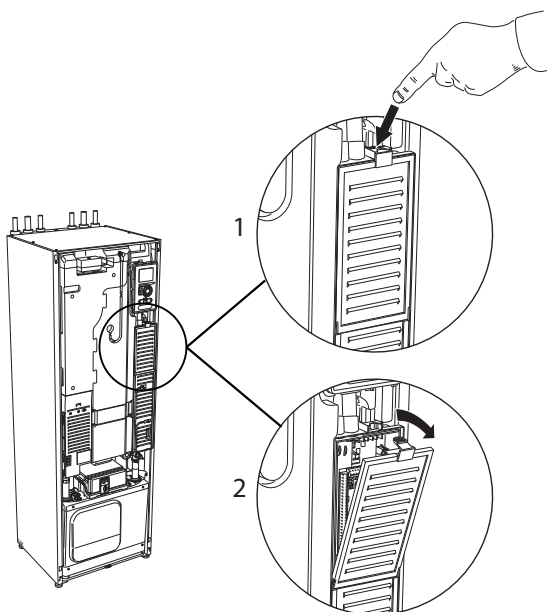
Die Kunststoffabdeckungen für die Elektroeinheiten werden mithilfe eines Schraubendrehers geöffnet.



HINWEIS!

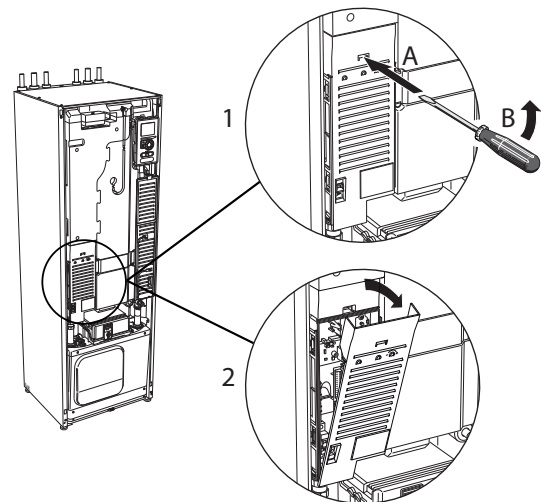
Die Abdeckung für die Eingangskarte lässt sich ohne Werkzeug öffnen.

Abdeckungsdemontage, Eingangskarte



1. Drücken Sie die Schnappverriegelung hinab.
2. Winkeln Sie die Abdeckung an und nehmen Sie sie ab.

Abdeckungsdemontage, Heizpatronenkarte



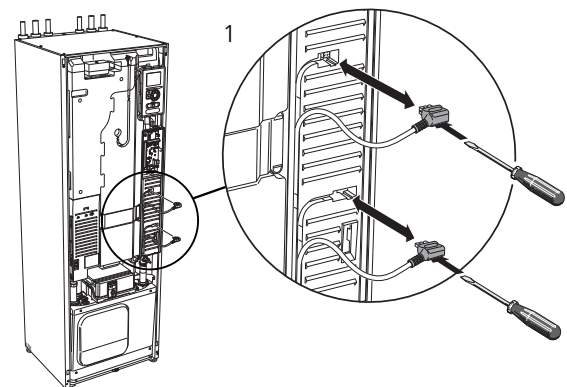
1. Führen Sie den Schraubendreher (A) ein und biegen Sie die Schnappverriegelung vorsichtig nach unten (B).
2. Winkeln Sie die Abdeckung an und nehmen Sie sie ab.

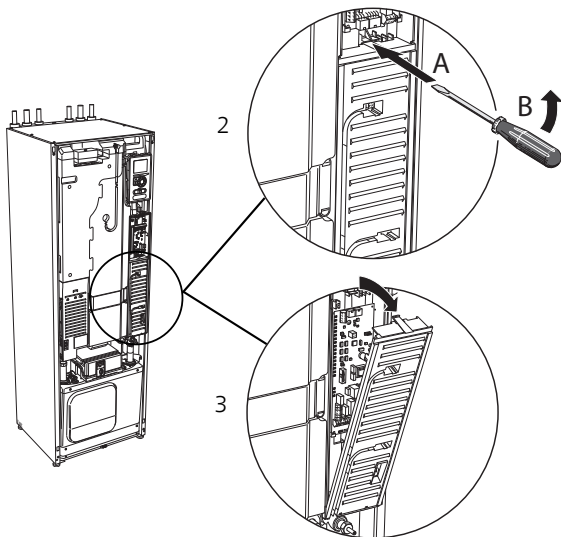
Abdeckungsdemontage, Grundkarte



ACHTUNG!

Um die Abdeckung für die Grundkarte demonstrieren zu können, muss zuerst die Abdeckung für die Eingangskarte entfernt werden.

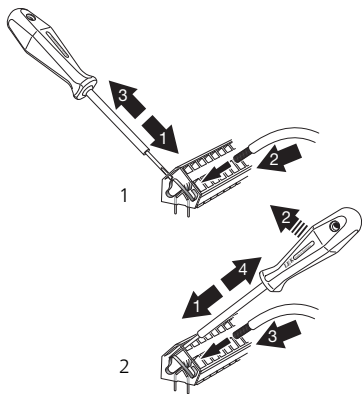




1. Trennen Sie die Anschlüsse mithilfe eines Schraubendrehers.
2. Führen Sie den Schraubendreher (A) ein und biegen Sie die Schnappverriegelung vorsichtig nach unten (B).
3. Winkeln Sie die Abdeckung an und nehmen Sie sie ab.

KABELARRETIERUNG

Verwenden Sie zum Lösen bzw. Befestigen der Kabel an den Klemmen der Wärmepumpe geeignetes Werkzeug.



Anschlüsse



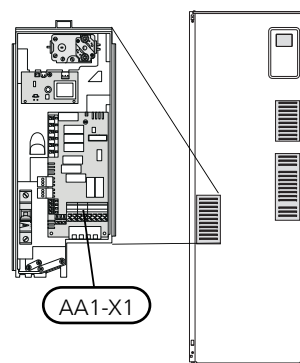
HINWEIS!

Um Störungen zu vermeiden, dürfen ungeschirmte Kommunikations- und/oder Fühlerkabel für externe Schaltkontakte nicht näher als 20 cm an Starkstromleitungen verlegt werden.

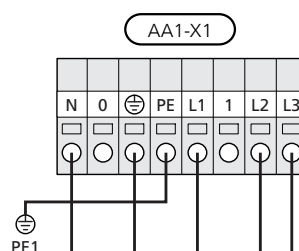
STROMANSCHLUSS

F1245PC ist mit einer Unterbrechungsmöglichkeit an der Versorgungsleitung zu installieren. Der Mindestkabelquerschnitt muss gemäß der verwendeten Absicherung dimensioniert sein. Das beiliegende Stromversor-

gungskabel ist mit Anschlussklemme X1 an der Elektroheizpatronenplatte (AA1) verbunden. Alle Installationen müssen gemäß den geltenden Bestimmungen ausgeführt werden.



Anschluss 3 x 400 V



HINWEIS!

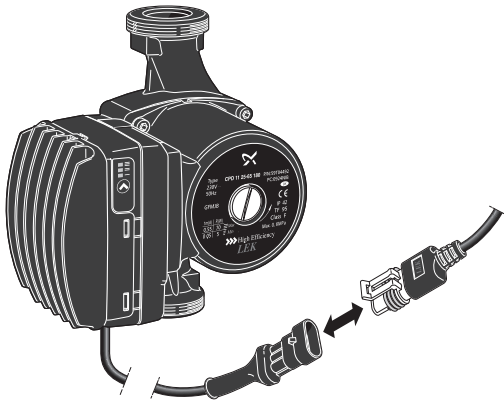
F1245PC enthält einen Scrollverdichter. Daher ist ein elektrischer Anschluss mit der richtigen Phasenfolge unbedingt erforderlich. Bei einer falschen Phasenfolge startet der Verdichter nicht und auf dem Display wird ein Alarm angezeigt.

Wird eine separate Stromversorgung von Verdichter und Elektroheizpatrone gewünscht, siehe Abschnitt „Externe Funktionsblockierung“ auf Seite 30.

TARIFSTEUERUNG

Wenn an der Elektroheizpatrone und bzw. oder dem Verdichter für eine gewisse Zeit keine Spannung anliegt, muss gleichzeitig eine Blockierung über den AUX-Eingang erfolgen, siehe „Anschlussmöglichkeiten – Mögliche Optionen für AUX-Eingänge“, Seite 30

ANSCHLUSS EINER EXTERNEN WÄRMEQUELLENPUMPE (NUR 10 KW)



Verbinden Sie den Anschluss mit der beiliegenden Wärmequellenpumpe (siehe Abbildung).

Der Stecker befindet sich im Lieferzustand auf der Wärmepumpe neben dem Stromversorgungskabel.

EXTERNE STEUERSPANNUNG FÜR STEUERSYSTEM ANSCHLIEßEN

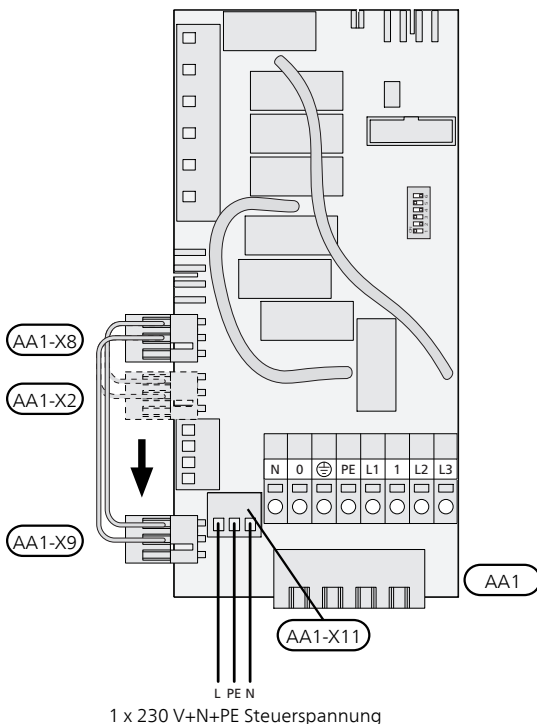


HINWEIS!

Bringen Sie am betreffenden Schaltschrank eine Warnung vor externer Spannung an.

Wenn Sie eine externe Steuerspannung für das Steuersystem für F1245PC an der Elektroheizpatronenkarte (AA1) anschließen wollen, muss der Eckkantenstecker an AA1:X2 zu AA1:X9 umgesetzt werden (siehe Abbildung).

Die Steuerspannung (1 x 230 V ~ 50 Hz) wird mit AA1:X11 verbunden (siehe Abbildung).



FÜHLERANSCHLUSS

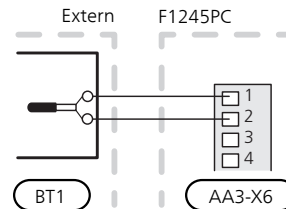
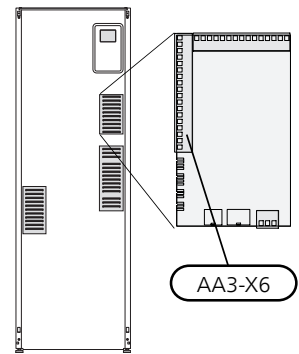
Verbinden Sie gemäß folgender Anleitung den bzw. die Fühler mit Anschlussklemme X6 an der Eingangsplatine (AA3).

Außenfühler

Der Außenfühler (BT1) wird an einem schattigen Platz an der Nord- oder Nordwestseite des Hauses befestigt, wo z. B. keine störende Einstrahlung durch die Morgensonne erfolgt.

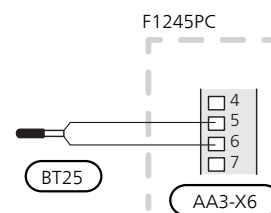
Der Fühler wird mit Anschlussklemme X6:1 und X6:2 an der Eingangsplatine (AA3) verbunden. Verwenden Sie einen Zweileiter mit einem Mindestkabelquerschnitt von 0,5 mm².

Eventuelle Kabelrohre sind abzudichten, damit sich im Außenfühlergehäuse keine Kondensflüssigkeit bildet.



Externer Vorlauffühler

Wenn der externe Vorlauffühler (BT25) verwendet werden muss, ist dieser mit Klemme X6:5 und X6:6 an der Eingangskarte (AA3) zu verbinden. Verwenden Sie einen 2-Leiter mit einem Mindestkabelquerschnitt von 0,5 mm².



Raumtemperaturfühler

F1245PC wird mit einem Raumfühler (BT50) geliefert. Der Raumfühler erfüllt mehrere Funktionen:

1. Anzeige der aktuellen Raumtemperatur im Display von F1245PC.
2. Ermöglicht die Änderung der Raumtemperatur in °C.
3. Ermöglicht die Feineinstellung der Raumtemperatur.

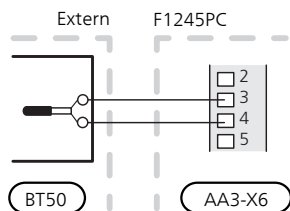
Montieren Sie den Fühler an einem neutralen Ort, an dem die eingestellte Temperatur gewünscht wird. Als geeigneter Ort kommt z.B. eine freie Innenwand im Flur ca. 1,5 m über dem Fußboden in Frage. Der Fühler darf

nicht an der Messung einer korrekten Raumtemperatur gehindert werden, z.B. durch die Anbringung in einer Nische, zwischen Regalen, hinter einer Gardine, über bzw. in der Nähe einer Wärmequelle, in einem Luftzugbereich von der Außentür oder in direkter Sonneneinstrahlung. Auch geschlossene Heizkörperthermostate können Probleme hervorrufen.

Die Wärmepumpe funktioniert auch ohne Fühler. Um jedoch auf dem Display von F1245PC die Innenraumtemperatur ablesen zu können, muss der Fühler montiert werden. Der Raumfühler wird mit X6:3 und X6:4 an der Eingangsplatine (AA3) verbunden.

Wenn der Fühler zur Änderung der Raumtemperatur in °C und bzw. oder zur Feineinstellung der Raumtemperatur genutzt werden soll, muss er in Menü 1.9.4 aktiviert werden.

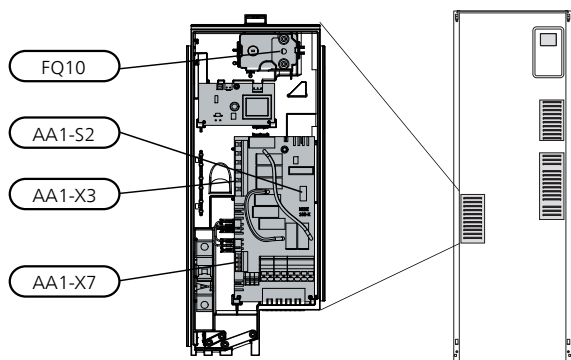
Wenn der Raumfühler in einem Raum mit Fußbodenheizung platziert ist, sollte er lediglich eine Anzeigefunktion besitzen, jedoch keine Regelungsfunktion für die Raumtemperatur.



ACHTUNG!

Temperaturänderungen in der Wohnung werden erst nach längerer Zeit umgesetzt. So führen etwa kurze Zeitperioden bei Fußbodenheizungen nicht zu einer spürbaren Änderung der Raumtemperatur.

Einstellungen



ELEKTRISCHE ZUSATZHEIZUNG – MAXIMALE LEISTUNG

Anzahl der Stufen, maximale Stromleistung und werkseitige Schaltung der Elektroheizpatrone unterscheiden sich je nach Modell. Siehe Tabellen.

Die elektrische Zusatzheizung kann je nach Zielland begrenzt sein.

Die Elektroheizpatrone ist im Lieferzustand für maximal 7 kW (umstellbar auf 9 kW) angeschlossen.

Die Leistung der Elektroheizpatrone kann in sieben Stufen abgerufen werden (vier Stufen, wenn die Elektroheizpatrone auf maximal 9 kW umgestellt ist), siehe folgende Tabelle.

Einstellung der maximalen Leistung

Die Einstellung der maximalen Leistung für die elektrische Zusatzheizung wird in Menü 5.1.12 vorgenommen.

In den Tabellen wird der Phasengesamtstrom für die Elektroheizpatrone beim Start aufgeführt. Sollte eine Elektroheizpatrone bereits gestartet worden sein und nicht mit ihrer vollen Kapazität genutzt werden, können die Werte in der Tabelle geändert werden, da die Steuerung primär diese Elektroheizpatrone nutzt.

Umstellen der maximalen Stromleistung

Wird mehr als die werkseitig geschaltete Leistung (7 kW) für die Elektroheizpatrone benötigt, kann die Wärmepumpe auf maximal 9 kW umgestellt werden.

Setzen Sie das weiße Kabel von Klemme X7:23 zu Klemme X3:13 (Siegel an der Anschlussklemme muss geöffnet werden) an der Elektroheizpatronenkarte (AA1) um.

3 x 400 V (maximale Stromleistung, werkseitig geschaltet 7 kW)

Max. elektr. Zusatzheizung (kW)	Max. Phasenstrom L1 (A)	Max. Phasenstrom L2 (A)	Max. Phasenstrom L3 (A)
0	–	–	–
1	–	–	4,3
2	–	8,7	–
3	–	8,7	4,3
4	–	8,7	8,7
5	–	8,7	13,0
6	8,7	8,7	8,7
7	8,7	8,7	13,0

3x400 V (maximale Stromleistung, umgeschaltet auf 9 kW)

Max. elektr. Zusatzheizung (kW)	Max. Phasenstrom L1 (A)	Max. Phasenstrom L2 (A)	Max. Phasenstrom L3 (A)
0	–	–	–
2	–	8,7	–
4	–	8,7	8,7
6	8,7	8,7	8,7
9	8,7	15,6	15,6

Wenn die Stromwandler angeschlossen sind, überwacht die Wärmepumpe die Phasenströme und verteilt automatisch die Leistungsstufen auf die am geringsten belastete Phase.

NOTBETRIEB

Wenn die Wärmepumpe in den Notbetrieb versetzt wird (SF1 wird auf **Δ** gestellt), sind nur die allernötigsten Funktionen aktiviert.

- Der Verdichter ist ausgeschaltet und die Beheizung erfolgt per Elektroheizpatrone.
- Es wird kein Brauchwasser bereitet.
- Der Leistungswächter ist nicht eingeschaltet.



HINWEIS!

Der Schalter (SF1) darf erst in die Stellung „I“ oder „**Δ**“ gebracht werden, nachdem F1245PC mit Wasser befüllt wurde. Produktbestandteile können beschädigt werden.

Leistung im Notbetrieb

Die Leistung der Elektroheizpatrone im Notbetrieb wird über einen DIP-Schalter (S2) an der Elektroheizpatronenkarte (AA1) gemäß der folgenden Tabelle eingestellt. Werkseinstellung: 6 kW.

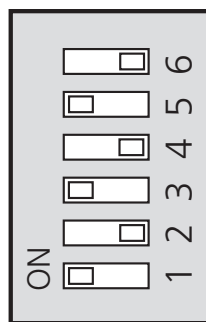
3x400 V (maximale Stromleistung, werkseitig geschaltet 7 kW)

kW	1	2	3	4	5	6
1	off	off	off	off	off	on
2	off	off	on	off	off	off
3	off	off	on	off	off	on
4	off	off	on	off	on	off
5	on	off	on	off	off	on
6	on	off	on	off	on	off
7	on	off	on	off	on	on

3x400 V (maximale Stromleistung, umgeschaltet auf 9 kW)

kW	1	2	3	4	5	6
2	off	off	off	off	on	off
4	off	off	on	off	on	off
6	on	off	on	off	on	off
9	on	off	on	on	on	on

3x400V

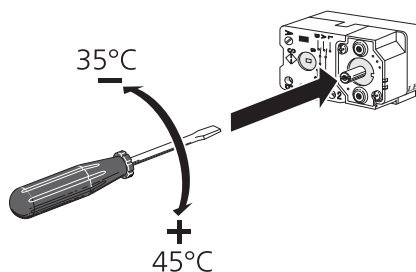


AA1-S2

Auf der Abbildung befindet sich der DIP-Schalter (AA1-S2) in der Werkseinstellung, also 6 kW.

Notbetriebsthermostat

Die Vorlauftemperatur wird im Reservebetrieb per Thermostat (FQ10) geregelt. Sie kann auf 35 (Voreinstellung, z. B. Fußbodenheizung) oder 45°C (z. B. Heizkörper) gestellt werden.



Anschlussmöglichkeiten

LEISTUNGSWÄCHTER

Eingebauter Leistungswächter

F1245PC ist mit einem eingebauten Leistungswächter einfacher Form ausgestattet, der die Leistungsstufen für die elektrische Zusatzheizung begrenzt, indem er berechnet, ob die nächste Leistungsstufe für die aktuelle Phase eingeschaltet werden kann, ohne dass die angegebene Hauptsicherung überschritten wird. Wenn der Strom die angegebene Hauptsicherung überschreiten würde, ist das Einschalten der Leistungsstufe nicht zulässig. Die Größe der Gebäudehauptsicherung wird in Menü 5.1.12 eingegeben.

Leistungswächter mit Stromwandler

Wenn im Gebäude viele Stromverbraucher angeschlossen sind und gleichzeitig die elektrische Zusatzheizung in Betrieb ist, können unter Umständen Gebäudehauptsicherungen auslösen. F1245PC ist mit einem Leistungswächter ausgerüstet, der mithilfe eines Stromwandlers die Leistungsstufen der elektrischen Zusatzheizung regelt, indem der Strom zwischen den Phasen verteilt bzw. bei einer Überlastung Phasen abgeschaltet werden. Eine Wiedereinschaltung erfolgt, wenn sich der sonstige Stromverbrauch verringert.



ACHTUNG!

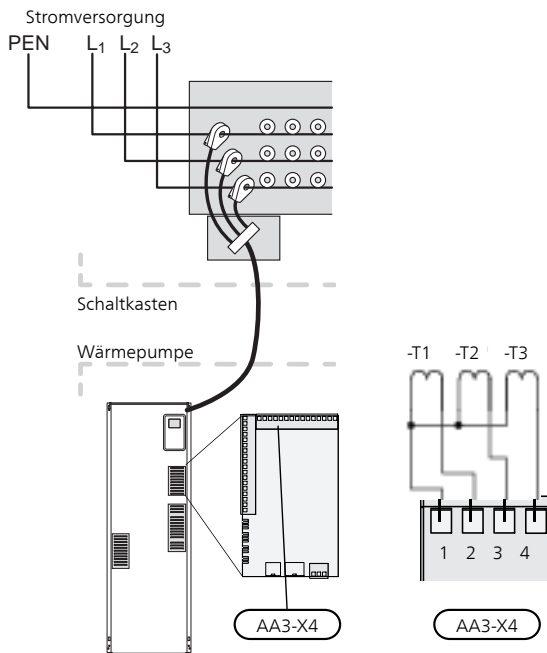
Falls ein Stromwandler installiert ist, aktivieren Sie die Phasenerkennung in Menü 5.1.12, um sämtliche Funktionen nutzen zu können.

Stromwandler anschließen

Zur Strommessung ist ein Stromwandler an jeder Phase der Gebäudehauptversorgungsleitung montiert. Diese Arbeit wird vorzugsweise direkt am Schaltkasten ausgeführt.

Verbinden Sie die Stromwandler mit einem gekapselten Mehrfachleiter in direkter Nähe des Schaltkastens. Der Mehrfachleiter zwischen Gehäuse und F1245PC muss einen Mindestkabelquerschnitt von 0,5 mm² aufweisen.

Verbinden Sie das Kabel mit der Eingangsplatine (AA3) an Anschlussklemme X4:1-4, wobei X4:1 als gemeinsame Anschlussklemme für die drei Stromwandler dient.



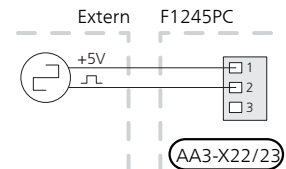
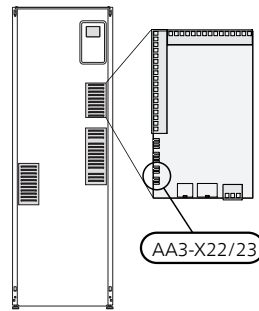
ANSCHLUSS EINES EXTERNEN WÄRMEMENGENZÄHLERS



HINWEIS!

Der Anschluss eines externen Wärmemengenzählers erfordert eine Version ab 35 für die Eingangsplatine (AA3) sowie eine „Displayversion“ ab 7113.

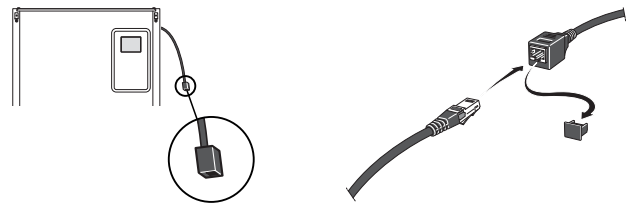
Ein oder zwei Wärmemengenzähler (BE6, BE7) werden mit Anschlussklemme X22 und bzw. oder X23 an der Eingangsplatine (AA3) verbunden.



Aktivieren Sie den bzw. die Wärmemengenzähler in Menü 5.2.4 und legen Sie anschließend den gewünschten Wert (Energie pro Impuls) in Menü 5.3.21 fest.

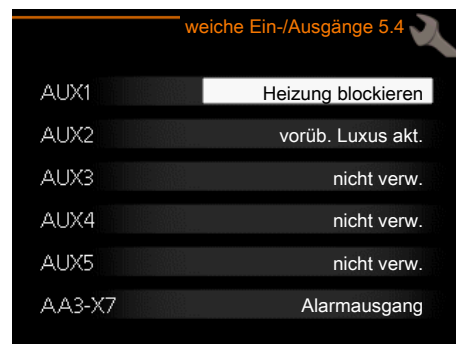
NIBE UPLINK

Verbinden Sie ein an ein Netzwerk angeschlossenes Kabel (gerade, Cat.5e UTP) mit RJ45-Stecker mit der RJ45-Buchse an der Rückseite der Wärmepumpe.



EXTERNE ANSCHLUSSMÖGLICHKEITEN

Die Eingangsplatine (AA3) von F1245PC besitzt softwaregesteuerte AUX-Ein- und Ausgänge zum Anschluss eines externen Schaltkontakts oder Fühlers. Wird demnach ein externer Schaltkontakt (Kontakt muss potenzialfrei sein) oder Fühler mit einem der sechs Sonderanschlüsse verbunden, muss diese Funktion dem richtigen Anschluss in Menü 5.4 zugeordnet werden.

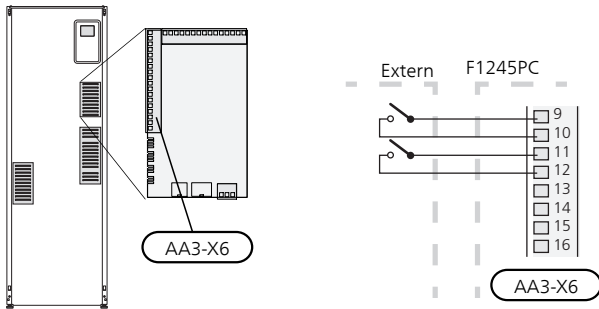


Für bestimmte Funktionen kann Zubehör erforderlich sein.

Verfügbare Eingänge

Verfügbare Eingänge an der Eingangsplatine für diese Funktionen:

AUX1	AA3-X6:9-10
AUX2	AA3-X6:11-12
AUX3	AA3-X6:13-14
AUX4	AA3-X6:15-16
AUX5	AA3-X6:17-18



Im Beispiel oben werden die Eingänge AUX1 (X6:9-10) und AUX2 (X6:11-12) an der Eingangsplatine (AA3) genutzt.

Verfügbarer Ausgang

Verfügbarer Ausgang: AA3-X7.



TIP!

Einige der folgende Funktionen lassen sich ebenfalls über Menüeinstellungen aktivieren und zeitlich steuern.

MÖGLICHE OPTIONEN FÜR AUX-EINGÄNGE

Fühler

Ein Fühler kann mit F1245PC verbunden werden. Verwenden Sie einen Zweileiter mit einem Mindestkabelquerschnitt von 0,5 mm².

Verfügbare Optionen:

- externer Vorlauf (BT25) (Temperaturregulierung für das Heizsystem)
- Kühlung/Heizung (BT74), entscheidet über eine Umschaltung zwischen Kühl- und Heizbetrieb.

Wächter

Verfügbare Optionen:

- Alarm von externen Einheiten. Der Alarm wird mit der Steuerung verbunden, weshalb die Betriebsstörung als Infomeldung auf dem Display angezeigt wird. Potenzialfreies NO- oder NC-Signal.
- Niveauwächter (Zubehör NV10)/Druck-/Volumenstromwächter für Wärmequellenmedium (NC).
- Druckwächter für das Klimatisierungssystem (NC).

Externe Funktionsaktivierung

Zur Aktivierung verschiedener Funktionen kann ein externer Schaltkontakt mit F1245PC verbunden werden. Die Funktion ist aktiviert, während der Kontakt geschlossen ist.

Funktionen, die aktiviert werden können:

- Zwangssteuerung der Wärmequellenpumpe
- Brauchwasser Komfortmodus „vorüb. Luxus“
- Brauchwasser Komfortmodus „Sparm.“
- "externe Justierung"

Die Temperatur wird zu °C geändert, wenn der Anschluss geschlossen (und der Raumfühler angeschlossen sowie aktiviert) ist. Ist kein Raumfühler angeschlossen oder aktiviert, wird die gewünschte Änderung von „Temperatur“ (Parallelverschiebung der Heizkurve) um die gewählte Schrittzahl eingestellt. Einstellbereich: -10 bis +10. Für die externe Justierung von Klimatisierungssystem 2 bis 8 ist Zubehör erforderlich.

– Klimatisierungssystem 1 bis 8

Die Einstellung der gewünschten Werteänderung wird in Menü 1.9.2, „externe Justierung“ vorgenommen.

- Aktivierung einer von vier Ventilator Drehzahlen. (wählbar, wenn Lüftungszubehör aktiviert ist)
Folgende fünf Optionen sind verfügbar:
 - 1-4 ist normalerweise geöffnet (NO)
 - 1 ist normalerweise geschlossen (NC)

Die Ventilator Drehzahl ist aktiviert, während der Kontakt geschlossen ist. Bei erneutem Öffnen des Kontakts läuft der Ventilator wieder mit Normaldrehzahl.

- +Adjust

Mithilfe von +Adjust kommuniziert die Anlage mit der Steuereinheit für die Fußbodenheizung* und passt die Heizkurve sowie die berechnete Vorlauftemperatur je nach Rückmeldung vom Fußbodenheizungssystem an.

Um das Klimatisierungssystem zu aktivieren, das +Adjust beeinflussen soll, markieren Sie die Funktion und drücken OK.

*Unterstützung für +Adjust erforderlich



ACHTUNG!

Dieses Zubehör kann eine Softwareaktualisierung in F1245PC erforderlich machen. Die Version lässt sich im Menü 3.1 „Serviceinfo“ kontrollieren. Rufen Sie nibeuplink.com auf und wechseln Sie zur Registerkarte „Software“, um die aktuelle Software für Ihre Anlage herunterzuladen.



ACHTUNG!

Bei Systemen mit Fußbodenheizung und Heizkörpern sollte NIBE ECS 40/41 für einen optimalen Betrieb verwendet werden.

- SG ready



ACHTUNG!

Diese Funktion kann nur bei Stromnetzen verwendet werden, die den „SG Ready“-Standard unterstützen.

„SG Ready“ erfordert zwei AUX-Eingänge.

„SG Ready“ ist eine intelligente Art der Tarifsteuerung, bei der der Stromversorger die Innen-, Brauchwasser- und bzw. oder Pooltemperatur (sofern vorhanden) beeinflussen oder die Zusatzheizung und bzw. oder den Verdichter in der Wärmepumpe zu bestimmten Tageszeiten blockieren kann. (Die Auswahl erfolgt in Menü 4.1.5, nachdem die Funktion aktiviert wurde.) Um die Funktion zu aktivieren, verbinden Sie potenzialfreie Schaltkontakte mit zwei Eingängen, die in Menü 5.4 (SG Ready A und SG Ready B) ausgewählt werden.

Ein geschlossener oder geöffneter Kontakt bewirkt Folgendes:

– *Blockierung (A: Geschlossen, B: Geöffnet)*

„SG Ready“ ist aktiv. Der Verdichter in Wärmepumpe und Zusatzheizung wird im Rahmen der aktuellen Tarifblockierung blockiert.

– *Normalbetrieb (A: Geöffnet, B: Geöffnet)*

„SG Ready“ ist nicht aktiv. Kein Einfluss auf das System.

– *Niedrigpreismodus (A: Geöffnet, B: Geschlossen)*

„SG Ready“ ist aktiv. Das System strebt eine Kosteneinsparung an und kann z. B. einen kostengünstigen Tarif vom Stromversorger oder eine Überkapazität von einer eventuell vorhandenen eigenen Stromquelle nutzen. (Der Systemeinfluss ist in Menü 4.1.5 einstellbar.)

– *Überkapazitätsmodus (A: Geschlossen, B: Geschlossen)*

„SG Ready“ ist aktiv. Das System darf mit voller Kapazität arbeiten, wenn beim Stromversorger eine Überkapazität (sehr niedriger Preis) vorliegt. (Der Einfluss auf das System ist in Menü 4.1.5 einstellbar.)

(A = SG Ready A und B = SG Ready B)

Externe Funktionsblockierung

Zur Blockierung verschiedener Funktionen kann ein externer Schaltkontakt mit F1245PC verbunden werden. Der Kontakt muss potenzialfrei sein. Bei geschlossenem Kontakt findet eine Blockierung statt.



HINWEIS!

Bei einer Blockierung besteht Frostgefahr.

Funktionen, die blockiert werden können:

- Heizung (Blockierung des Heizbedarfs)
- Brauchwasser (Brauchwasserbereitung). Eventuelle Brauchwasserzirkulation (BWZ) ist weiterhin in Betrieb.
- Verdichter
- intern gesteuerte Zusatzheizung
- Tarifblockierung (Zusatzheizung, Verdichter, Heizung, Kühlung und Brauchwasser werden deaktiviert)

MÖGLICHE OPTIONEN FÜR AUX-AUSGANG (POTENZIALFREI WECHSELNDES RELAIS)

Per Relaisfunktion über ein potenzialfrei wechselndes Relais (max. 2 A) an der Eingangsplatine (AA3), Klemme X7 besteht die Möglichkeit für einen externen Anschluss.

Verfügbare Funktionen des externen Anschlusses:

- Sammelalarmanzeige.
- Steuerung der Grundwasserpumpe.
- Kühlmodusanzeige.
- Steuerung der Brauchwasser-Zirkulationspumpe.
- Externe Umwälzpumpe (für Heizungsmedium).
- Externes Umschaltventil für Brauchwasser.
- Urlaubsanzeige.

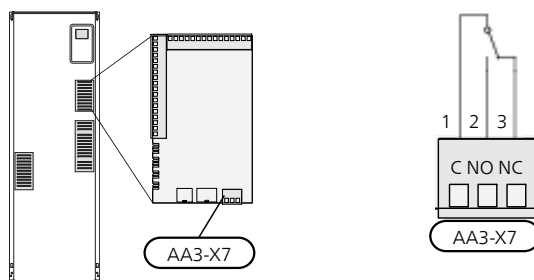
Wird eine der o.g. Funktionen mit Klemme X7 verbunden, muss dies in Menü 5.4 ausgewählt werden, siehe Seite 56.

Der Sammelalarm ist werkseitig voreingestellt.



HINWEIS!

Eine Zubehörkarte ist erforderlich, wenn mehrere Funktionen mit X7 verbunden werden sollen, während gleichzeitig die Sammelalarmanzeige aktiviert ist (siehe Seite 68).

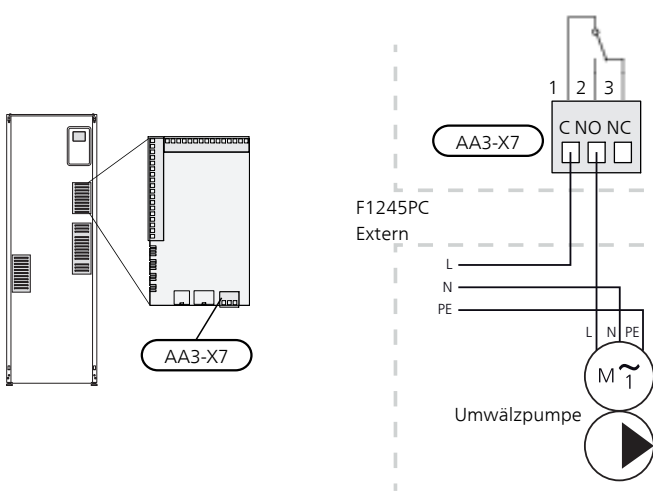


Die Abbildung zeigt das Relais im Alarmzustand.

Steht der Schalter (SF1) in der Stellung "⏻" oder "⚠", befindet sich das Relais im Alarmzustand.

Externe Umwälzpumpe, Grundwasserpumpe oder Brauchwasserzirkulationspumpe werden gemäß der folgenden Abbildung mit dem Sammelalarmrelais verbunden.

HINWEIS!
 Bringen Sie am betreffenden Schaltschrank eine Warnung vor externer Spannung an.



ACHTUNG!
 Der Relaisausgang darf mit maximal 2 A (230 V ~) belastet werden.

Zubehör anschließen

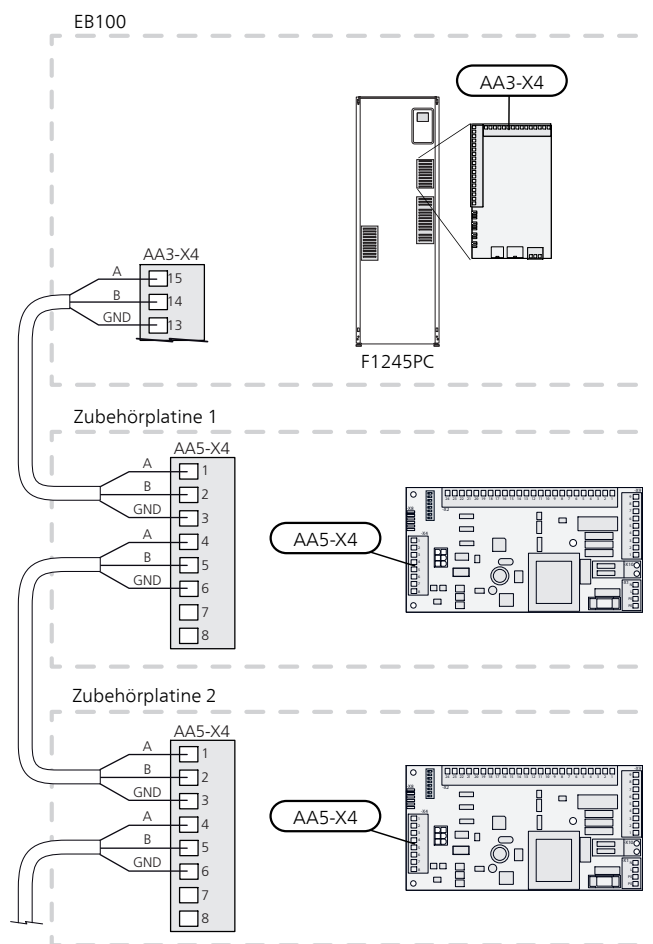
Anweisungen für den Zubehöranschluss sind in der beiliegenden Installationsanleitung für das jeweilige Zubehör enthalten. Eine Liste mit dem für nibe.de nutzbaren Zubehör finden Sie auf Seite F1245PC.

ZUBEHÖR MIT PLATINE AA5

Zubehör mit Platine AA5 wird mit Wärmepumpen-Anschlussklemme AA3-X4: 13-15 verbunden. Verwenden Sie Kabeltyp LiYY, EKKX oder gleichwertig.

Sollen mehrere Zubehörkomponenten angeschlossen werden, verbinden Sie die erste Zubehörplatine direkt mit der Wärmepumpen-Anschlussklemme. Weitere Zubehörplatinen werden in Reihe mit der ersten angeschlossen.

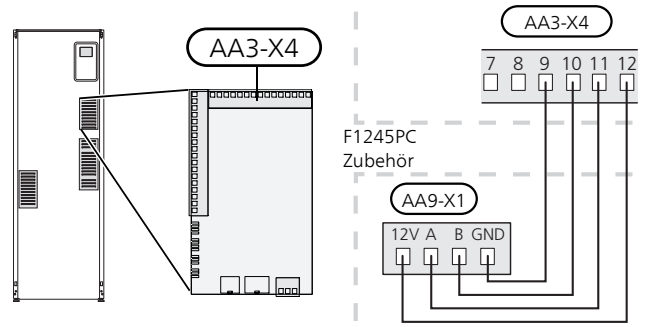
Da verschiedene Anschlüsse von Zubehör mit Platine AA5 möglich sind, sollten Sie stets die Anleitung im Handbuch für das Zubehör lesen, das montiert werden soll.



ZUBEHÖR MIT PLATINE AA9

Zubehör, das die Platine AA9 enthält, wird mit der Wärmepumpenanschlussklemme X4:9-12 an der Eingangsplatine AA3 verbunden. Verwenden Sie Kabeltyp LiYY, EKKX oder gleichwertig.

Da verschiedene Anschlüsse von Zubehör mit Platine AA9 möglich sind, sollten Sie stets die Anleitung im Handbuch für das Zubehör lesen, das montiert werden soll.



6 Inbetriebnahme und Einstellung

Vorbereitungen

1. Vergewissern Sie sich, dass sich der Schalter (SF1) in der Stellung "⏻" befindet.
2. Stellen Sie sicher, dass Brauchwasserspeicher und Klimatisierungssystem mit Wasser gefüllt sind.
3. Kontrollieren Sie, ob die Wärmequellenpumpe korrekt installiert ist (nur 10 kW).



ACHTUNG!

Überprüfen Sie die Motorschutzschalter und den Sicherungsautomaten. Sie können beim Transport ausgelöst haben.



HINWEIS!

Starten Sie F1245PC nicht, wenn die Gefahr besteht, dass das Wasser im System gefroren ist.

Befüllung und Entlüftung



ACHTUNG!

Durch unzureichende Entlüftung können die in F1245PC enthaltenen Komponenten beschädigt werden.

BEFÜLLUNG UND ENTLÜFTUNG DES KLIMATISIERUNGSSYSTEMS

Befüllung

1. Das Füllventil (externe Komponente, nicht im Lieferumfang enthalten) öffnen. Der Rohrwärmetauscher im Brauchwasserspeicher und das restliche Klimatisierungssystem sind mit Wasser zu befüllen.
2. Öffnen Sie das Entlüftungsventil (QM22).
3. Wenn das aus dem Entlüftungsventil (QM22) austretende Wasser keine Lufteinschlüsse mehr enthält, schließen Sie das Ventil. Nach einiger Zeit steigt der Druck an.

4. Schließen Sie das Entlüftungsventil, wenn der korrekte Druck vorliegt.

Entlüftung

1. Entlüften Sie die Wärmepumpe über das Entlüftungsventil (QM22) und das restliche Klimatisierungssystem über die jeweiligen Entlüftungsventile.
2. Das Befüllen und Entlüften wird so lange wiederholt, bis sämtliche Luft entwichen ist und die korrekten Druckverhältnisse herrschen.



HINWEIS!

Vor einer Entlüftung muss sämtliches Wasser aus dem Rohr vom Rohrwärmetauscher im Gefäß entfernt werden. Demzufolge ist das System nicht zwangsläufig entlüftet, obwohl beim Öffnen des Entlüftungsventils (QM22) Wasser austritt.

BRAUCHWASSERSPEICHER BEFÜLLEN

1. Öffnen Sie einen Brauchwasserhahn im Haus.
2. Befüllen Sie den Brauchwasserspeicher über den Kaltwasseranschluss (XL3).
3. Wenn das aus dem Brauchwasserhahn austretende Wasser keine Lufteinschlüsse mehr aufweist, ist der Brauchwasserspeicher gefüllt und der Hahn kann geschlossen werden.

BEFÜLLUNG UND ENTLÜFTUNG DES WÄRMEQUELLENSYSTEMS

Mischen Sie beim Befüllen des Wärmequellensystems Wasser und Frostschutzmittel in einem offenen Gefäß. Die Mischung muss bis ca. -15 °C frostgeschützt sein. Verwenden Sie eine angeschlossene Füllpumpe zum Einfüllen von Wärmequellenmedium.

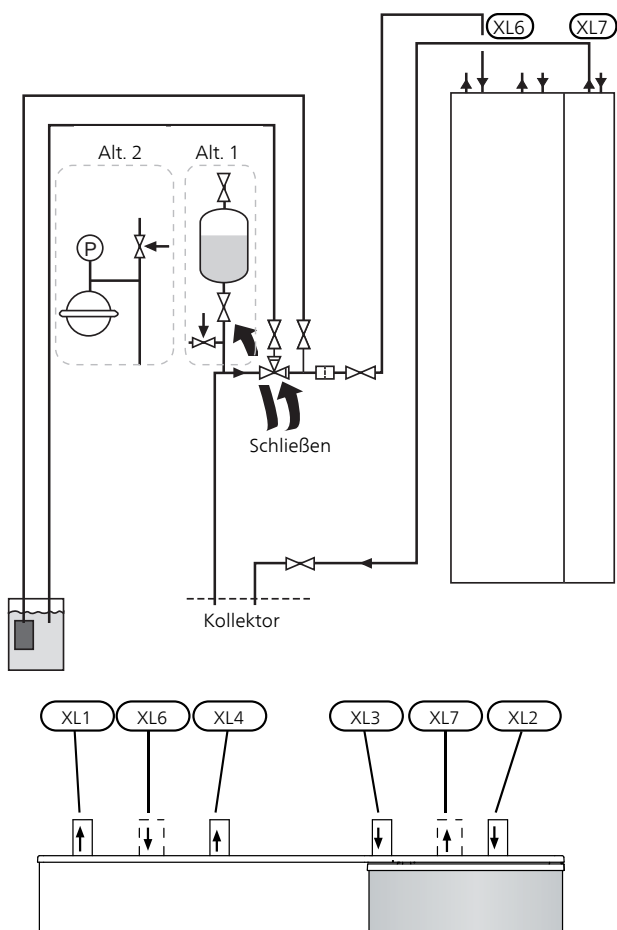
1. Überprüfen Sie die Dichtheit des Wärmequellensystems.
2. Verbinden Sie Füllpumpe und Rücklauf mit dem Auffüllanschluss des Wärmequellensystems (Zubehör).
3. Wird Alternative 1 verwendet (Niveaugefäß), schließen Sie das Ventil unter dem Niveaugefäß.

4. Schließen Sie das Umschaltventil im Auffüllanschluss.
 5. Öffnen Sie die Ventile am Auffüllanschluss.
 6. Starten Sie die Füllpumpe.
 7. Füllen Sie Flüssigkeit ein, bis diese aus dem Rücklaufrohr austritt.
 8. Schließen Sie die Ventile am Auffüllanschluss.
 9. Öffnen Sie das Umschaltventil im Auffüllanschluss.
 10. Wird Alternative 1 verwendet (Niveaugefäß), öffnen Sie das Ventil unter dem Niveaugefäß (CM2).
2. Befolgen Sie die Anweisungen des Startassistenten auf dem Display. Wenn der Startassistent beim Starten von F1245PC nicht aktiviert wird, können Sie ihn im Menü 5.7 manuell aufrufen.



TIP!

Siehe Seite 39 für eine ausführlichere Einführung in das Steuersystem der Wärmepumpe (Steuerung, Menüs usw.).



Inbetriebnahme und Kontrolle

STARTASSISTENT



HINWEIS!

Im Klimatisierungssystem muss sich Wasser befinden, bevor der Schalter in die Stellung "I" gebracht wird.

1. Bringen Sie den Schalter (SF1) an F1245PC in die Stellung „I“.

Inbetriebnahme

Beim erstmaligen Anlagenstart wird ein Startassistent aufgerufen. Der Startassistent enthält Anleitungsschritte für die erste Inbetriebnahme. Außerdem werden mit seiner Hilfe die grundlegenden Anlageneinstellungen vorgenommen.

Der Startassistent stellt sicher, dass der Start korrekt erfolgt. Diese Funktion kann daher nicht übersprungen werden.



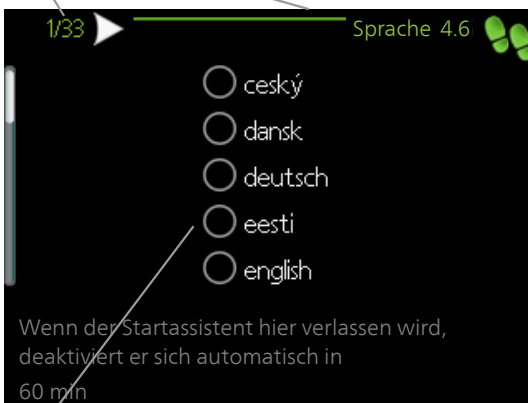
ACHTUNG!

So lange der Startassistent ausgeführt wird, startet keine Anlagenfunktion automatisch.

Der Startassistent erscheint bei jedem Anlagenneustart, sofern er nicht auf der letzten Seite deaktiviert wird.

Navigation im Startassistenten

A. Seite



B. Name und Menünummer

C. Option/Einstellung

A. Seite

Hier können sie erkennen, wo Sie sich im Startassistenten befinden.

Um zwischen den Seiten im Startassistenten zu blättern, gehen Sie wie folgt vor:

1. Drehen Sie das Wählrad, bis einer der Pfeile in der linken oberen Ecke (bei der Seitenzahl) markiert ist.
2. Drücken Sie die OK-Taste, um zwischen den Seiten des Startassistenten zu wechseln.

B. Name und Menünummer

Hier lesen Sie ab, auf welchen Menüpunkten der Regelung diese Seite des Startassistenten basiert. Die Zahlen in Klammern sind die Nummern des Menüs im Regelgerät.

Wenn Sie mehr über das betreffende Menü erfahren wollen, lesen Sie entweder in dessen Hilfemenü oder aber im Benutzerhandbuch nach.

C. Option/Einstellung

Hier nehmen Sie die Einstellungen für das System vor.

NACHJUSTIERUNG UND ENTLÜFTUNG

Pumpeneinstellung, automatischer Betrieb

Wärmequellenseite

Für einen korrekten Volumenstrom im Wärmequellensystem muss die Wärmequellenpumpe mit der richtigen Drehzahl arbeiten. F1245PC verfügt über eine Wärmequellenpumpe, die im Standardmodus automatisch geregelt wird. Bestimmte Funktionen und Zubehörkomponenten können einen manuellen Betrieb erfordern. In diesen Fällen muss die korrekte Drehzahl eingestellt werden.

Die automatische Regelung erfolgt bei laufendem Verdichter. Dabei wird die Drehzahl der Wärmequellenpumpe so eingestellt, dass sich zwischen Vor- und Rücklauf eine optimale Temperaturdifferenz ergibt.

Heizungsseite

Für einen korrekten Volumenstrom im Heizkreis muss die Heizungsumwälzpumpe mit der richtigen Drehzahl arbeiten. F1245PC verfügt über eine Heizungsumwälzpumpe, die standardmäßig automatisch geregelt wird. Bestimmte Funktionen und Zubehörkomponenten können einen manuellen Betrieb erfordern. In diesen Fällen muss die korrekte Drehzahl eingestellt werden.

Die automatische Regelung erfolgt bei laufendem Verdichter. Dabei wird die Drehzahl der Heizungsumwälzpumpe für den aktuellen Betriebsmodus so eingestellt, dass sich zwischen Vor- und Rücklauf eine optimale Temperaturdifferenz ergibt. Im Heizbetrieb werden die in Menü 5.1.14 eingestellte NAT (Normaußentemperatur) und die Temperaturdifferenz verwendet. Bei Bedarf kann die maximale Drehzahl der Umwälzpumpe in Menü 5.1.11 begrenzt werden.

Pumpeneinstellung, manueller Betrieb

Wärmequellenseite

F1245PC hat eine automatisch regelbare Wärmequellenpumpe. Deaktivieren Sie für einen manuellen Betrieb „auto“ in Menü 5.1.9 und stellen Sie danach die Drehzahl gemäß dem Diagramm unten ein.



ACHTUNG!

Wenn eine passive Kühlung verwendet wird, muss die Drehzahl der Wärmequellenpumpe in Menü 5.1.9 eingestellt werden.

Die Pumpendrehzahl wird eingestellt, wenn sich das System ausgeglichen hat (idealerweise 5 Minuten nach dem Verdichterstart).

Passen Sie den Volumenstrom so an, dass die Temperaturdifferenz zwischen Wärmequellenmediumaustritt (BT11) und Wärmequellenmediumemtritt (BT10) zwischen 2 und 5 °C liegt. Kontrollieren Sie diese Temperaturen in Menü 3.1 „Serviceinfo“ und justieren Sie die Drehzahl der Wärmequellenpumpe (GP2), bis die Temperaturdifferenz erreicht wurde. Eine hohe Differenz

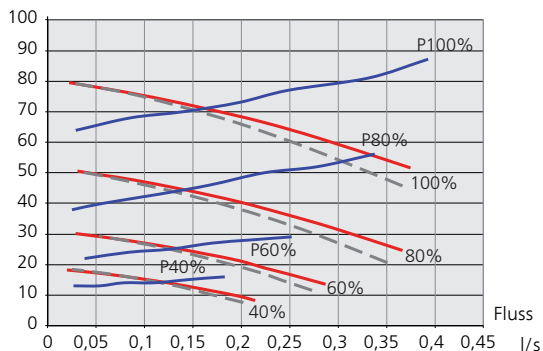
deutet auf einen niedrigen Volumenstrom des Wärmequellenmediums hin. Eine niedrige Differenz weist auf einen hohen Volumenstrom des Wärmequellenmediums hin.

Die Vorgabegeschwindigkeit für die Wärmequellenpumpe im manuellen Betrieb entnehmen Sie den folgenden Diagrammen.

- 1 Umwälzpumpe
- - - 2 Umwälzpumpen

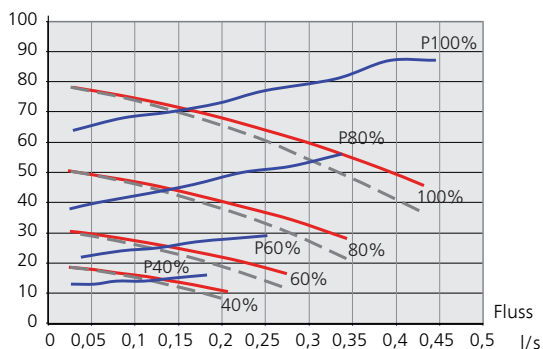
F1245PC 6 kW

Verfügbare Druck, kPa
Stromleistung, W



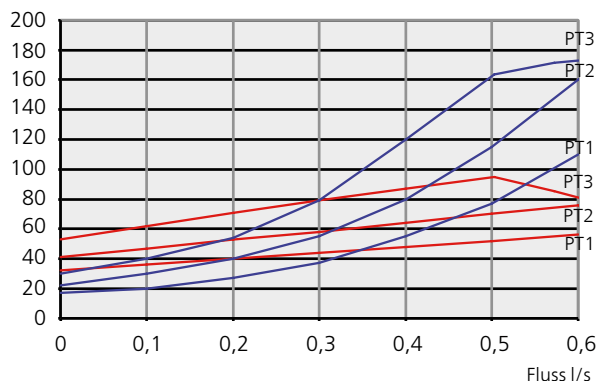
F1245PC 8 kW

Verfügbare Druck, kPa
Stromleistung, W



F1245PC 10 kW

Verfügbare Druck, kPa
Stromleistung, W



Da diese Pumpe eigenständig funktioniert und nicht durch die Wärmepumpe gesteuert wird, werden die Werte gemäß den verschiedenen PT-Regelkurven und nicht in % angegeben.

Heizungsseite

F1245PC hat eine automatisch regelbare Heizungsumwälzpumpe. Deaktivieren Sie für einen manuellen Betrieb „auto“ in Menü 5.1.11 und stellen Sie danach die Drehzahl gemäß den Diagrammen unten ein.

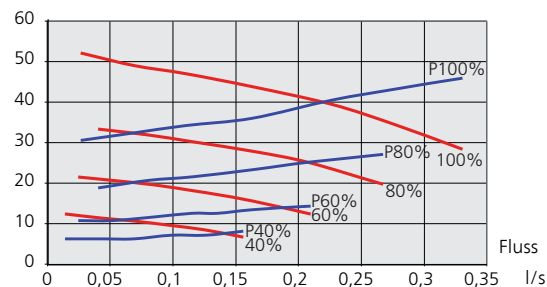
Der Volumenstrom muss eine für die Betriebsstufe geeignete Temperaturdifferenz aufweisen (Heizbetrieb: 5-10 °C, Brauchwasserbereitung: 5-10 °C, Poolerwärmung: ca. 15 °C) zwischen steuerndem Vorlauffühler und Rücklauffühler. Kontrollieren Sie diese Temperaturen in Menü 3.1 „Serviceinfo“ und justieren Sie die Drehzahl der Heizkreispumpe (GP1), bis die Temperaturdifferenz erreicht wurde. Eine hohe Differenz deutet auf einen niedrigen Volumenstrom des Heizungsmediums hin. Eine niedrige Differenz weist auf einen hohen Volumenstrom des Heizungsmediums hin.

Die Vorgabedrehzahl für die Heizungsumwälzpumpe im manuellen Betrieb entnehmen Sie den folgenden Diagrammen.

- Verfügbare Druck, kPa
- Stromleistung, W

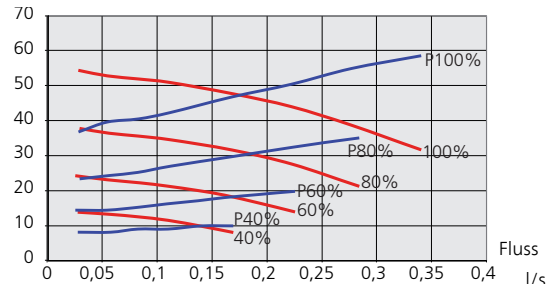
F1245PC 6 kW

Verfügbare Druck, kPa
Stromleistung, W



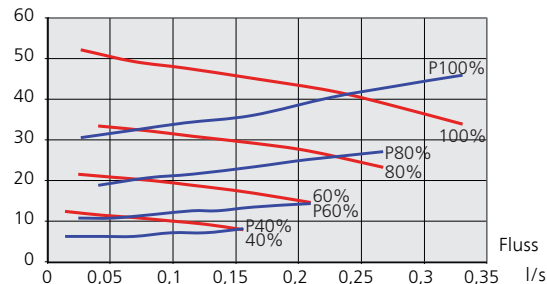
F1245PC 8 kW

Verfügbare Druck, kPa
Stromleistung, W



F1245PC 10 kW

Verfügbare Druck, kPa
Stromleistung, W



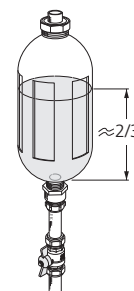
Nachjustierung, Entlüftung, Heizungsseite

Im Laufe der ersten Zeit nach der Inbetriebnahme wird Luft aus dem Heizungswasser freigesetzt, was weitere Systementlüftungen erforderlich machen kann. Werden Luftgeräusche von der Wärmepumpe oder dem Klimatisierungssystem abgegeben, muss das gesamte System zusätzlich entlüftet werden. Kontrollieren Sie den Druck im Druckausdehnungsgefäß (CM1) mit dem Manometer (BP5). Bei sinkendem Druck ist das System nachzufüllen.

Nachjustierung, Entlüftung, Wärmequellenseite Niveaugefäß

Kontrollieren Sie den Flüssigkeitsstand im Niveaugefäß (CM2). Falls der Flüssigkeitsstand gesunken ist, müssen Sie das System auffüllen.

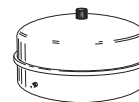
1. Schließen Sie das Ventil unter dem Gefäß.
2. Lösen Sie den Anschluss an der Gefäßoberseite.
3. Füllen Sie Wärmequellenmedium ein, bis ca. 2/3 des Gefäßes befüllt sind.
4. Bringen Sie den Anschluss an der Gefäßoberseite wieder an.
5. Öffnen Sie das Ventil unter dem Gefäß.



Falls der Druck im System erhöht werden muss, schließen Sie das Ventil an der Hauptaustrittsleitung, wenn die Wärmequellenpumpe (GP2) in Betrieb und das Niveaugefäß (CM2) geöffnet ist, wodurch Flüssigkeit vom Gefäß abgesaugt werden kann.

Druckausdehnungsgefäß

Falls statt des Niveaugefäßes ein Druckausdehnungsgefäß (CM3) verwendet wird, wird dessen Druck mithilfe des Manometers (BP6) kontrolliert. Bei sinkendem Druck ist das System nachzufüllen.

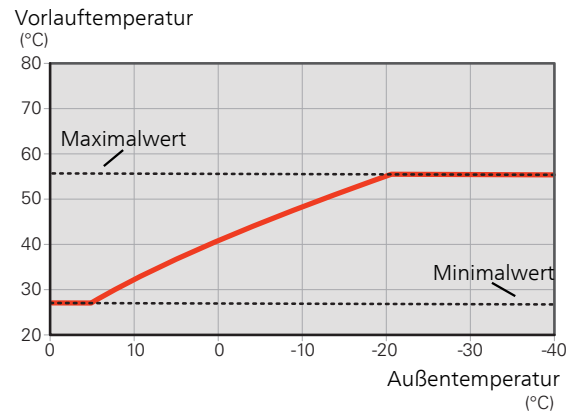
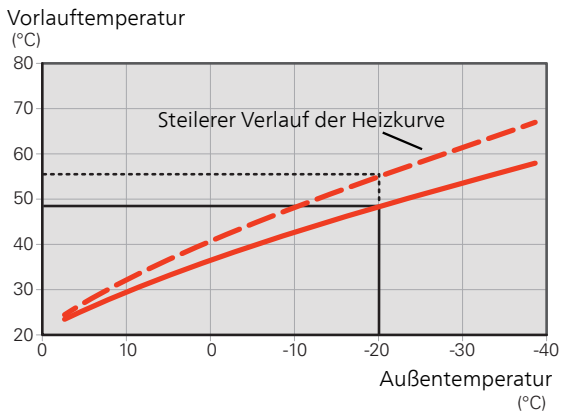


Kühl-/Heizkurveneinstellung

In den Menüs **Kurve, Heizung** und **Kurve, Kühlung** sehen Sie die sogenannten Heiz- und Kühlkurven für Ihr Haus. Mittels der Kurven wird unabhängig von der Außenlufttemperatur eine gleichmäßige Innenraumtemperatur und damit ein energieeffizienter Betrieb gewährleistet. Anhand dieser Kurven steuert F1245PC die Wassertemperatur des Klimatisierungssystems (Vorlauftemperatur) und somit die Innenraumtemperatur.

KURVENVERLAUF

Der Verlauf der Heiz- bzw. Kühlkurve bestimmt, um wieviel Grad die Vorlauftemperatur erhöht bzw. gesenkt werden soll, wenn die Außenlufttemperatur sinkt bzw. steigt. Ein steilerer Kurvenverlauf bewirkt eine höhere Vorlauftemperatur für die Heizung oder eine niedrigere Vorlauftemperatur für die Kühlung bei einer bestimmten Außenlufttemperatur.

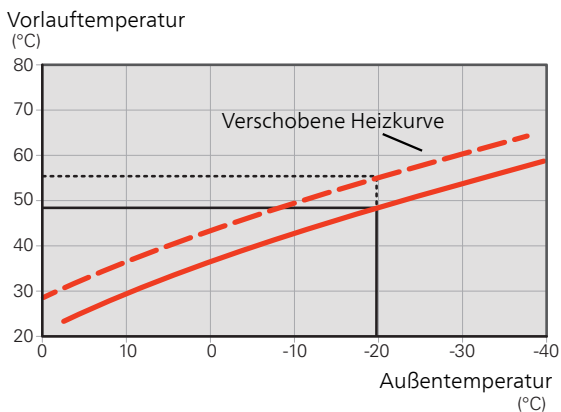


Der optimale Kurvenverlauf hängt von den lokalen Klimabedingungen ab sowie davon, ob das Haus Heizkörper, Gebläsekonvektoren oder Fußbodenheizung hat und wie gut das Haus isoliert ist.

Die Heiz- und Kühlkurven werden bei der Installation der Heiz- und Kühlanlage eingestellt. Es kann jedoch eine Nachjustierung erforderlich sein. Danach müssen die Kurven in der Regel nicht mehr geändert werden.

PARALLELVERSCHIEBUNG DER HEIZKURVE

Bei einer Parallelverschiebung der Kurve ändert sich die Vorlauftemperatur in gleichem Maße bei allen Außenlufttemperaturen. So steigt z. B. bei einer Kurvenverschiebung um +2 Schritte die Vorlauftemperatur bei allen Außenlufttemperaturen um 5 °C. Eine entsprechende Veränderung der Kühlkurve bewirkt eine Senkung der Vorlauftemperatur.



VORLAUFTEMPERATUR – HÖCHSTER UND NIEDRIGSTER WERT

Da die Vorlauftemperatur den eingestellten Maximalwert nicht überschreiten und den eingestellten Minimalwert nicht unterschreiten kann, flachen die Kurven bei diesen Temperaturen ab.

ACHTUNG!

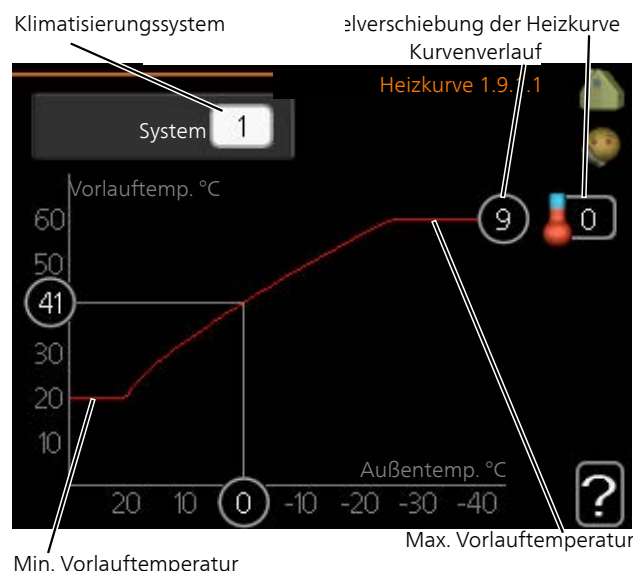
Bei einer Fußbodenheizung muss normalerweise die höchste Vorlauftemperatur im Bereich 35–45 °C liegen.

Wenden Sie sich an den Lieferanten Ihres Fußbodens, um Auskunft über die maximal zulässige Temperatur des Fußbodens zu erhalten.

ACHTUNG!

Bei einer Fußbodenkühlung wird min. Vorlauftemp. begrenzt, um eine Kondensation zu vermeiden.

EINSTELLEN DER KURVE



1. Wählen Sie das Klimatisierungssystem aus (wenn mehrere Systeme vorhanden sind), für das die Kurve geändert werden soll.
2. Kurvenverlauf und Kurvenverschiebung auswählen.



ACHTUNG!

Eine eventuell erforderliche Anpassung von „min. Vorlauftemp.“ und/oder „max. Vorlauf-temp.“ kann in anderen Menüs vorgenommen werden.

Einstellungen für „min. Vorlauftemp.“ in Menü 1.9.3.

Einstellungen für „max. Vorlauftemp.“ in Menü 5.1.2.



ACHTUNG!

Kurve 0 bedeutet, dass **eigene Kurve** verwendet wird.

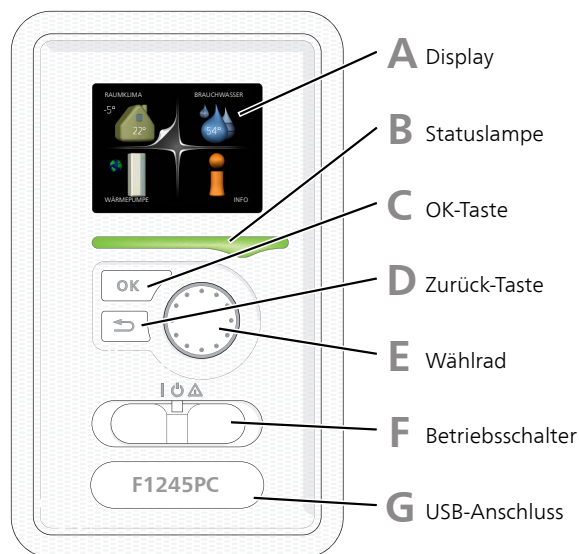
Die Einstellungen für **eigene Kurve** werden in Menü 1.9.7 vorgenommen.

ABLESEN DER HEIZKURVE

1. Drehen Sie das Wählrad so, dass der Ring auf der Welle mit der Außentemperatur markiert wird.
2. Drücken Sie die OK-Taste.
3. Folgen Sie der grauen Linie hinauf zur Kurve und weiter nach links, um den Wert für die Vorlauftemperatur bei der gewählten Außenlufttemperatur abzulesen.
4. Um nun die verschiedenen Temperaturen anzuzeigen, drehen Sie das Wählrad nach rechts oder links und lesen Sie die entsprechende Vorlauftemperatur ab.
5. Drücken Sie die OK- oder Zurück-Taste, um den Ablesemodus zu verlassen.

7 Steuerung – Einführung

Bedienfeld



A DISPLAY

Auf dem Display erscheinen Anweisungen, Einstellungen und Betriebsinformationen. Sie können einfach zwischen den Menüs und Optionen navigieren, um die gewünschten Einstellungen vorzunehmen oder die benötigten Informationen abzurufen.

B STATUSLAMPE

Die Statuslampe zeigt den Wärmepumpenstatus an. Den:

- leuchtet grün bei normaler Funktion.
- leuchtet gelb bei aktiviertem Notbetrieb.
- leuchtet rot bei ausgelöstem Alarm.

C OK-TASTE

Die OK-Taste wird in folgenden Fällen verwendet:

- bestätigt die Auswahl von Untermenü/Option/eingestelltem Wert im Startassistenten.

D ZURÜCK-TASTE

Die Zurück-Taste wird in folgenden Fällen verwendet:

- kehrt zum vorherigen Menü zurück.
- macht eine noch nicht bestätigte Einstellung rückgängig.

E WÄHLRAD

Das Wählrad kann nach rechts oder links gedreht werden. Sie können:

- navigiert in Menüs und wechselt zwischen den Optionen.
- Werte erhöhen oder verringern.
- Seitenwechsel in mehrseitigen Anleitungen (z.B. Hilfetexte und Serviceinfo).

F SCHALTER (SF1)

Der Schalter besitzt drei Stellungen:

- Ein (I)
- Standby (⏻)
- Notbetrieb (⚠)

Der Notbetrieb darf nur genutzt werden, wenn an der Wärmepumpe ein Fehler aufgetreten ist. In diesem Modus wird der Verdichter abgeschaltet und die Heizpatrone aktiviert. Das Wärmepumpendisplay ist ausgeschaltet und die Statuslampe leuchtet gelb.

G USB-ANSCHLUSS

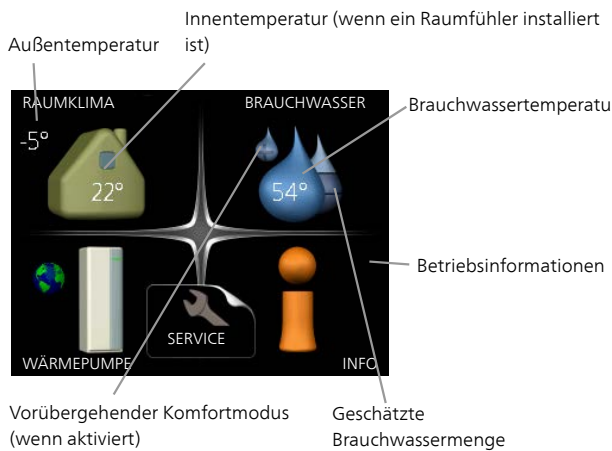
Der USB-Anschluss ist unter der Kunststoffabdeckung mit der Produktbezeichnung verborgen.

Der USB-Anschluss wird für eine Softwareaktualisierung genutzt.

Rufen Sie nibeuplink.com auf und klicken Sie auf die Registerkarte „Software“, um die aktuelle Software für die Anlage herunterzuladen.

Menüstruktur

Wenn die Wärmepumpentür geöffnet wird, sind die vier Hauptmenüs der Menüstruktur sowie bestimmte grundlegende Informationen auf dem Display sichtbar.



MENÜ 1 - RAUMKLIMA

Einstellung und zeitliche Steuerung des Raumklimas. Siehe Informationen im Hilfemenü oder Benutzerhandbuch.

MENÜ 2 - BRAUCHWASSER

Einstellung und zeitliche Steuerung der Brauchwasserbereitung. Siehe Informationen im Hilfemenü oder Benutzerhandbuch.

MENÜ 3 - INFO

Anzeige der Temperatur und anderer Betriebsinformationen sowie Zugriff auf das Alarmprotokoll. Siehe Informationen im Hilfemenü oder Benutzerhandbuch.

MENÜ 4 - WÄRMEPUMPE

Einstellung von Zeit, Datum, Sprache, Display, Betriebsmodus usw. Siehe Informationen im Hilfemenü oder Benutzerhandbuch.

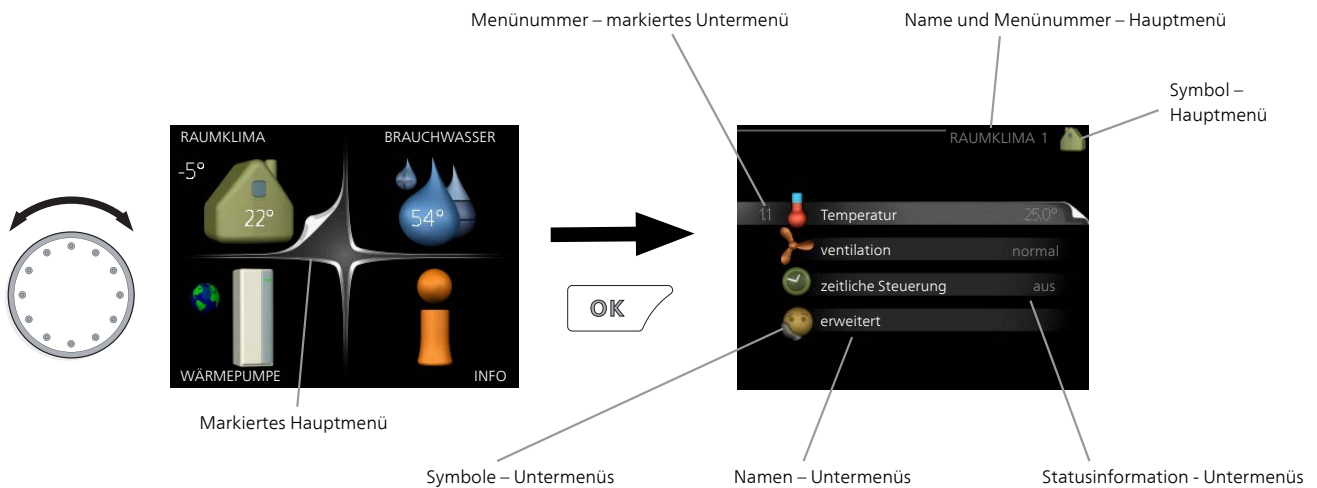
MENÜ 5 - SERVICE

Erweiterte Einstellungen. Diese Einstellungen sind nur für Installateure oder Servicetechniker vorgesehen. Um das Menü einzublenden, halten Sie die Zurück-Taste für die Dauer von 7 s gedrückt, wenn Sie sich im Startmenü befinden. Siehe Seite 46.

SYMBOLE AUF DEM DISPLAY

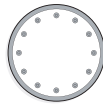
Folgende Symbole können beim Betrieb auf dem Display erscheinen.

Symbol	Beschreibung
	Dieses Symbol wird am Informationszeichen angezeigt, wenn Menü 3.1 relevante Informationen enthält.
	Diese beiden Symbole geben Auskunft darüber, ob Verdichter oder Zusatzheizung in F1245PC blockiert sind. Diese können z. B. aufgrund des in Menü 4.2 gewählten Betriebsmodus, bei einer zeitgesteuerten Blockierung in Menü 4.9.5 oder durch einen Alarm blockiert sein. Blockierung des Verdichters. Blockierung der elektrischen Zusatzheizung.
	Dieses Symbol gibt an, ob eine periodische Erhöhung oder der Luxusmodus für Brauchwasser aktiviert ist.
	Dieses Symbol zeigt an, ob „Urlaubseinstellung“ in Menü 4.7 aktiv ist.
	Dieses Symbol zeigt an, ob eine Verbindung zwischen F1245PC und NIBE Uplink besteht.
	Dieses Symbol zeigt die aktuelle Ventilatorgeschwindigkeit an, wenn diese von der Normalgeschwindigkeit abweicht. Zubehör erforderlich.
	Dieses Symbol zeigt an, ob eine Poolerwärmung aktiv ist. Zubehör erforderlich.
	Dieses Symbol zeigt an, ob eine Kühlung aktiv ist. Zubehör erforderlich.



STEUERUNG

Um den Cursor zu bewegen, drehen Sie das Wählrad nach rechts oder links. Die markierte Position ist weiß und bzw. oder als aufgeführte Registerkarte gekennzeichnet.



MENÜ AUSWÄHLEN


Um durch das Menüsystem zu navigieren, wählen Sie ein Hauptmenü durch Markieren aus und drücken auf die OK-Taste. Daraufhin wird ein neues Fenster mit Untermenüs geöffnet.

Wählen Sie eines der Untermenüs durch Markieren aus und drücken Sie die OK-Taste.



ALTERNATIVE WÄHLEN



Option

In einem Menü mit mehreren Optionen wird die gewählte Option mit einem grünen Häkchen markiert. 

So wählen Sie eine andere Option aus:

1. Markieren Sie die gewünschten Optionen. Eine Option ist vorgewählt (weiß). 
2. Drücken Sie die OK-Taste, um die gewählte Option zu bestätigen. Diese wird daraufhin mit einem grünen Häkchen markiert. 

WERT EINSTELLEN

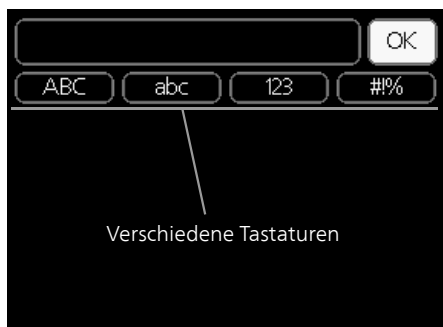


Zu ändernder Wert

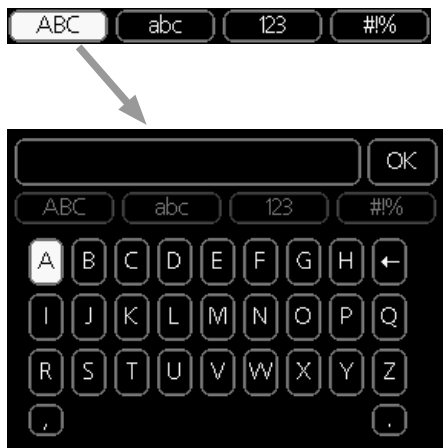
So stellen Sie einen Wert ein:

1. Markieren Sie mithilfe des Wählrads den einzustellenden Wert. 01
2. Drücken Sie die OK-Taste. Der Werthintergrund färbt sich grün. Dies bedeutet, dass Sie den Einstellungsmodus aufgerufen haben. 01
3. Drehen Sie das Wählrad nach rechts, um den Wert zu erhöhen oder drehen Sie das Wählrad nach links, um den Wert zu verringern. 04
4. Drücken Sie die OK-Taste, um den eingestellten Wert zu bestätigen. Drücken Sie die Zurück-Taste, um die Änderungen zu verwerfen und den Ausgangswert aufzurufen. 04

VERWENDUNG DER VIRTUELLEN TASTATUR



In einigen Menüs, die eine Texteingabe unterstützen, steht eine virtuelle Tastatur zur Verfügung.



Je nach Menü stehen mehrere Zeichensätze zur Auswahl, zwischen denen per Wählrad umgeschaltet wird. Um zwischen den Zeichensätzen zu wechseln, drücken Sie die Zurück-Taste. Wenn für ein Menü nur ein Zeichensatz verfügbar ist, erscheint die Tastatur direkt.

Nach erfolgter Eingabe markieren Sie „OK“ und drücken Sie die OK-Taste.

ZWISCHEN SEITEN BLÄTTERN

Ein Menü kann mehrere Seiten umfassen. Drehen Sie das Wählrad, um zwischen den Seiten zu blättern.



Aktuelle Menüseite Anzahl der Seiten im Menü


Zwischen Seiten im Startassistenten blättern



Pfeil zur Navigation durch die Schritte des Startassistenten

1. Drehen Sie das Wählrad, bis einer der Pfeile in der linken oberen Ecke (bei der Seitenzahl) markiert ist.
2. Drücken Sie die OK-Taste, um zwischen den Schritten des Startassistenten zu wechseln.

HILFEMENÜ

 Viele Menüs enthalten ein Symbol, das auf die Verfügbarkeit einer zusätzlichen Hilfe hinweist.

So rufen Sie den Hilfetext auf:

1. Markieren Sie das Hilfesymbol per Wählrad.
2. Drücken Sie die OK-Taste.

Der Hilfetext umfasst meist mehrere Seiten, die mithilfe des Wählrads durchblättert werden können.

8 Steuerung – Menüs

Menü 1 -

RAUMKLIMA

1 - RAUMKLIMA	1.1 - Temperatur	1.1.1 - Heizung		
		1.1.2 - Kühlung		
	1.2 - ventilation *			
	1.3 - zeitliche Steuerung	1.3.1 - Heizung		
		1.3.2 - Kühlung		
		1.3.3 - Ventilation *		
	1.9 - erweitert	1.9.1 - Kurve	1.9.1.1 Heizkurve	
			1.9.1.2 - Kühlkurve	
		1.9.2 - externe Justierung		
		1.9.3 - min. Vorlauftemp.	1.9.3.1 - Heizung	
			1.9.3.2 - Kühlung	
		1.9.4 - Raumfühlereinstellungen		
		1.9.5 - Kühleinstellungen		
1.9.6 - Ventilatorrückstellzeit *				
1.9.7 - eigene Kurve		1.9.7.1 - Heizung		
		1.9.7.2 - Kühlung		
1.9.8 - Punktverschieb.				
1.9.9 - Nachtabsenkung				
1.9.11 - +Adjust				
1.9.12 - FLM-Kühlung*				

Menü 2 -

BRAUCHWASSER

2 - BRAUCHWASSER	2.1 - vorüb. Luxus		
	2.2 - Komfortmodus		
	2.3 - zeitliche Steuerung		
	2.9 - erweitert	2.9.1 - periodische erhöhung	
		2.9.2 - BW-Zirk.	

Menü 3 - INFO

3 - INFO

3.1 - Serviceinfo

3.2 - Verdichterinfo

3.3 - ZH-Info

3.4 - Alarmprotokoll

3.5 - Innentemperaturprotokoll

* Zubehör erforderlich.

Menü 4-

WÄRMEPUMPE

4 - WÄRMEPUMPE	4.1 - Plusfunktionen	4.1.1 - Pool *	
		4.1.2 - Pool 2 *	
		4.1.3 - Internet	4.1.3.1 - NIBE Uplink
			4.1.3.8 - TCP/IP-Einstellungen
			4.1.3.9 - Proxyeinstellungen
		4.1.4 - SMS *	
		4.1.5 - SG Ready	
		4.1.6 - smart price adaptation™	
		4.1.7 - Smart Homes	
		4.1.8 - smart energy source™	4.1.8.1 - Einstellungen
			4.1.8.2 - eingest. Preis
			4.1.8.3 - CO2 impact
			4.1.8.4 - Tarifperioden, Strompreis
			4.1.8.5 - Tarifperiode, feste Stromk.
			4.1.8.6 - Tarifperiode, ext. MV-St.
			4.1.8.7 - Tarifper., ext. Stuf.reg.
			4.1.8.8 - Tarifperioden, OPT10
		4.1.11 – bedarfsgesteuerte Ventilation *	
	4.2 - betriebsmodus		
	4.3 - meine Symbole		
	4.4 - Uhrzeit und Datum		
	4.6 - Sprache		
	4.7 - Urlaubseinstellung		
	4.9 - erweitert	4.9.1 - Vorrangschaltung	
		4.9.2 - Automoduseinst.	
		4.9.3 - Gradminuteneinstellung	
		4.9.4 - werks. Voreinst. Benutzer	
		4.9.5 - Schema Blockierung	

* Zubehör erforderlich.

Menü 5 - SERVICE

ÜBERSICHT

5 - SERVICE	5.1 - Betriebseinst.	5.1.1 - BW-Einst.
		5.1.2 - max. Vorlauftemp.
		5.1.3 - max. Diff. Vorl.temp.
		5.1.4 - Alarmmaßnahmen
		5.1.5 - Vent.g. Abluft *
		5.1.7 - KT-Alarmeinst.
		5.1.8 - Betr.modus KT-Pumpe
		5.1.9 - Drehzahl der WQ-Pumpe
		5.1.10 - Betriebsmodus WT-Pumpe
		5.1.11 - Pumpengeschw. Wärmetr.
		5.1.12 - int. elektr. ZH
		5.1.14 - Strömungseinst. Klimat.system
		5.1.22 - heat pump testing
	5.2 - Systemeinst.	5.2.4 - Zubehör
	5.3 - Zubehöreinstellungen	5.3.1 - FLM *
		5.3.2 - mischv.gest. ZH *
		5.3.3 - zusätzl. Klimatisierungssystem *
		5.3.4 - Solarwärme *
		5.3.6 - stufengereg. ZH
		5.3.8 - Brauchwasserkomfort *
		5.3.11 - Modbus *
		5.3.12 - Ab-/Zuluftmodul *
		5.3.15 - GBM Kommunikationsmodul *
		5.3.16 - Feuchtigkeitsmesser *
		5.3.22 - PV-Anzeigesteuerung*
	5.4 - weiche Ein-/Ausgänge	
	5.5 - Werks. Voreinst. Service	
	5.6 - Zwangssteuerung	
	5.7 - startassistent	
	5.8 - Schnellstart	
	5.9 - Bodentrocknung	
	5.10 - Änd.prot.	
	5.12 - Land	

* Zubehör erforderlich.

Rufen Sie das Hauptmenü auf und halten Sie die Zurück-Taste für die Dauer von 7 s gedrückt, um das Servicemenü aufzurufen.

Untermenüs

Das Menü **SERVICE** erscheint mit orangefarbenem Text und ist für fortgeschrittene Benutzer vorgesehen. Dieses Menü besitzt mehrere Untermenüs. Rechts neben den Menüs werden auf dem Display Statusinformationen für das jeweilige Menü angezeigt.

Betriebseinst. Betriebseinstellungen für die Wärmepumpe.

Systemeinst. Systemeinstellungen für die Wärmepumpe, Aktivierung von Zubehör usw.

Zubehöreinstellungen Betriebseinstellungen für verschiedenes Zubehör.

weiche Ein-/Ausgänge Einstellung der softwaregesteuerten Ein- und Ausgänge an der Eingangskarte (AA3).

Werks. Voreinst. Service Zurücksetzen aller Einstellungen auf die Werkseinstellungen (einschließlich der Einstellungen, die vom Benutzer aufgerufen werden).

Zwangssteuerung Zwangssteuerung für die verschiedenen Komponenten der Wärmepumpe.

startassistent Manuelle Ausführung des Startassistenten, der bei der ersten Inbetriebnahme der Wärmepumpe aufgerufen aufgerufen wird.

Schnellstart Schnellstart des Verdichters.



HINWEIS!

Durch falsche Einstellungen in den Servicemenüs kann die Wärmepumpe beschädigt werden.

MENÜ 5.1 - BETRIEBSEINST.

In den zugehörigen Untermenüs nehmen Sie Betriebseinstellungen für die Wärmepumpe vor.

MENÜ 5.1.1 - BW-EINST.

Starttemp. Spar-/Normal-/Luxusbetrieb

Einstellbereich: 5 bis 70°C

Werkseinstellung (°C):

	kW	Sparbetrieb	Normalbetrieb	Luxusbetrieb
Emaille	5	42	46	48
	6	42	46	48
	8	40	43	46
	10	38	41	44
Edelstahl	5	42	46	48
	6	42	46	48
	8	40	43	46
	10	38	41	44

Stopptemp. Spar-/Normal-/Luxusbetrieb

Einstellbereich: 5-70°C

Werkseinstellung (°C):

	kW	Sparbetrieb	Normalbetrieb	Luxusbetrieb
Emaille	5	46	50	52
	6	46	50	52
	8	44	47	50
	10	42	45	48
Edelstahl	5	46	50	52
	6	46	50	52
	8	44	47	50
	10	42	45	48

Stoppt. per. Erhöh.

Einstellbereich: 55 – 70°C

Werkseinstellung: 55°C

Hier stellen Sie die Start- und Stopptemperatur für das Brauchwasser der einzelnen Komfortoptionen in Menü 2.2 sowie die Stopptemperatur für eine periodische Temperaturerhöhung in Menü 2.9.1 ein.

MENÜ 5.1.2 - MAX. VORLAUFTEMP.

Klimatisierungssystem

Einstellbereich: 20-80°C

Werkseinstellung: 60°C

Hier stellen Sie die maximale Vorlauftemperatur für das Klimatisierungssystem ein. Wenn die Anlage über mehrere Klimatisierungssysteme verfügt, lassen sich für jedes System individuelle maximale Vorlauftemperaturen definieren. Die Klimatisierungssysteme 2-8 können nicht auf eine höhere maximale Vorlauftemperatur als Klimatisierungssystem 1 eingestellt werden.



ACHTUNG!

Bei einer Fußbodenheizung muss max. Vorlauftemp. normalerweise im Bereich 35–45 °C liegen.

Wenden Sie sich an den Lieferanten Ihres Fußbodens, um Auskunft über die maximal zulässige Temperatur des Fußbodens zu erhalten.

MENÜ 5.1.3 - MAX. DIFF. VORL.TEMP.

max. Diff. Verdichter

Einstellbereich: 1-25°C

Werkseinstellung: 10°C

max. Diff. ZH

Einstellbereich: 1-24°C

Werkseinstellung: 7°C

Hier stellen Sie die maximal zulässige Differenz zwischen berechneter und aktueller Vorlauftemperatur bei Verdichter- bzw. Zusatzheizungsbetrieb ein. Max. Diff. ZH kann nie max. Diff. Verdichter überschreiten.

max. Diff. Verdichter

Wenn die aktuelle Vorlauftemperatur die berechnete Vorlauftemperatur um den eingestellten Wert *überschreitet*, wird der Gradminutenwert auf +2 gesetzt. Wenn lediglich Heizbedarf besteht, hält der Verdichter der Wärmepumpe an.

max. Diff. ZH

Wenn „ZH“ ausgewählt sowie in Menü 4.2 aktiviert ist und die aktuelle Vorlauftemperatur *den berechneten Wert um den eingestellten Wert überschreitet*, erfolgt ein Zwangsstopp der Zusatzheizung.

MENÜ 5.1.4 - ALARMMAßNAHMEN

Hier legen Sie fest, wie die Wärmepumpe signalisieren soll, dass auf dem Display ein Alarm angezeigt wird.

Folgende Alternativen existieren: Die Wärmepumpe stellt die Brauchwasserbereitung ein (Werkseinstellung) und bzw. senkt die Raumtemperatur.



ACHTUNG!

Wird keine Alarmmaßnahme ausgewählt, kann es bei einem Alarm zu einem erhöhten Energieverbrauch kommen.

MENÜ 5.1.5 - VENT.G. ABLUFT (ZUBEHÖR ERFORDERLICH)

normal und Geschw. 1-4

Einstellbereich: 0 – 100 %

Hier legen Sie die fünf wählbaren Ventilatorgeschwindigkeiten fest.



ACHTUNG!

Ein falsch eingestellter Luftvolumenstrom kann das Gebäude auf Dauer beschädigen und eventuell den Energieverbrauch erhöhen.

MENÜ 5.1.7 - KT-ALARMEINST.

min. Kältetr. aus

Einstellbereich: -12-15°C

Werkseinstellung: -8°C

max. Kälteträger ein

Einstellbereich: 10-30°C

Werkseinstellung: 30°C

min. Kältetr. aus

Hier stellen Sie ein, bei welcher Temperatur die Wärmepumpe einen Alarm wegen zu niedriger Wärmequellenmedien-Ausgangstemperatur auslösen soll.

Wenn "automatischer Reset" ausgewählt ist, wird der Alarm zurückgesetzt, wenn die Temperatur um 1°C unter den eingestellten Wert angestiegen ist.

max. Kälteträger ein

Hier stellen Sie ein, bei welcher Temperatur die Wärmepumpe einen Alarm wegen zu hoher Wärmequellenmedien-Eingangstemperatur auslösen soll.

MENÜ 5.1.8 - BETR.MODUS KT-PUMPE

betriebsmodus

Einstellbereich: periodisch, kontinuierlich, 10 Tage kontinuierlich

Werkseinstellung: periodisch

Hier stellen Sie den Betriebsmodus für die Wärmequellenpumpe ein.

periodisch: Die Wärmequellenpumpe startet ca. 20 s vor dem Verdichter und hält 20 s nach dem Verdichter an.

kontinuierlich Dauerbetrieb.

10 Tage kontinuierlich: Dauerbetrieb für 10 Tage. Danach schaltet die Pumpe in den periodischen Betrieb um.



TIP!

Sie können "10 Tage kontinuierlich" beim Start verwenden, um eine kontinuierliche Zirkulation in der Startphase zu erhalten. So lässt sich das System einfacher entlüften.

MENÜ 5.1.9 - DREHZAHL DER WQ-PUMPE

betriebsmodus

Einstellbereich: auto/manuell/Delta fest

Werkseinstellung: auto

<p><i>Delta T</i></p> <p>Einstellbereich: 2-10 °C</p> <p>Werkseinstellung: 4°C</p>
<p><i>Standby-DZ</i></p> <p>Einstellbereich: 1 - 100 %</p> <p>Werkseinstellung: 70 %</p>
<p><i>Drehz. ext. gesteuert (AUX)</i></p> <p>Einstellbereich: 1 - 100 %</p> <p>Werkseinstellung: 100 %</p>
<p><i>manuell</i></p> <p>Einstellbereich: 1 - 100 %</p> <p>Werkseinstellung: 100 %</p>
<p><i>DZ pass. Kühl.</i></p> <p>Einstellbereich: 1 - 100 %</p> <p>Werkseinstellung: 75 %</p>
<p><i>Delta bei passiver Kühlung</i></p> <p>Einstellbereich: 1-15 °C</p> <p>Werkseinstellung: 4°C</p>
<p><i>Standby-DZ Kühlung</i></p> <p>Einstellbereich: 1 - 100 %</p> <p>Werkseinstellung: 30 %</p>
<p><i>Temperaturdifferenz, aktive Kühlung</i></p> <p>Einstellbereich: 2-10 °C</p> <p>Werkseinstellung: 5°C</p>

Dieses Menü erscheint nicht bei F1245PC 10 kW.

Hier stellen Sie die Geschwindigkeit für die Wärmequellenpumpe ein. Stellen Sie "auto" ein, wenn die Geschwindigkeit der Wärmequellenpumpe automatisch für einen optimalen Betrieb geregelt werden soll (werkseitige Voreinstellung).

Für einen manuellen Betrieb der Wärmequellenpumpe deaktivieren Sie „auto“ und geben einen Wert im Bereich 1–100 % ein.

Wählen Sie für einen Betrieb der Wärmequellenpumpe mit „Delta fest“ die Option „Delta fest“ unter „betriebsmodus“ aus und legen Sie einen Wert zwischen 2 sowie 10 °C fest.

Hier können Sie auch die Drehzahl der Wärmequellenpumpe im passiven Kühlbetrieb einstellen (wobei die Wärmequellenpumpe im manuellen Betrieb arbeitet).

MENÜ 5.1.10 - BETRIEBSMODUS WT-PUMPE

betriebsmodus

Einstellbereich: auto, periodisch

Werkseinstellung: auto

Hier stellen Sie den Betriebsmodus für die Heizungsumwälzpumpe ein.

auto Die Heizungsumwälzpumpe arbeitet gemäß aktuellem Betriebsmodus für F1245PC.

periodisch Die Heizungsumwälzpumpe startet ca. 20 s vor dem Verdichter und hält zeitgleich mit dem Verdichter an.

MENÜ 5.1.11-PUMPENGESCHW. WÄRMETR.

Betriebsmodus

Einstellbereich: auto / manuell

Werkseinstellung: auto

Manuelle Einstellung Brauchwasser

Einstellbereich: 1 - 100 %

Werkseitige Voreinstellung 6 kW: 40 %

Werkseinstellung 8 kW Emaille: 55 %

Werkseinstellung 8 kW Edelstahl: 40 %

Werkseinstellung 10 kW Emaille: 70 %

Werkseinstellung 10 kW Edelstahl: 55 %

Manuelle Einstellung Heizung

Einstellbereich: 1 - 100 %

Werkseinstellung: 70 %

Manuelle Einstellung Pool

Einstellbereich: 1 - 100 %

Werkseinstellung: 70 %

Standby-DZ

Einstellbereich: 1 - 100 %

Werkseinstellung: 30 %

min. zulässige Drehzahl

Einstellbereich: 1 - 50 %

Werkseinstellung: 1 %

max. zulässige Drehzahl

Einstellbereich: 50 - 100 %

Werkseinstellung: 100 %

DZ pass. Kühl.

Einstellbereich: 1 - 100 %

Werkseinstellung: 70 %

Hier legen Sie fest, mit welcher Geschwindigkeit die Heizkreispumpe im jeweiligen Betriebsmodus arbeiten soll. Stellen Sie "auto" ein, wenn die Geschwindigkeit der Heizungsumwälzpumpe automatisch für einen optimalen Betrieb geregelt werden soll (werkseitige Voreinstellung).

Wenn „auto“ für den Heizbetrieb aktiviert ist, können Sie ebenfalls die Einstellung „max. zulässige Drehzahl“ vornehmen. Damit wird die Heizungsumwälzpumpe begrenzt und darf maximal mit dem vorgegebenen Drehzahlwert arbeiten.

Bei einem manuellen Betrieb der Heizungsumwälzpumpe deaktivieren Sie "auto" für den aktuellen Betriebsmodus und legen den Wert im Bereich 0-100% fest. (Der eingestellte Wert für "max. zulässige Drehzahl" gilt nun nicht mehr.)

„Heizung“ aktiviert den Betriebsmodus Heizung für die Heizungsumwälzpumpe.

„Standby-DZ“ aktiviert den Betriebsmodus Heizung oder Kühlung für die Heizungsumwälzpumpe, wenn weder ein Bedarf für einen Betrieb des Verdichters oder der elektrischen Zusatzheizung vorliegt. Außerdem sinkt die Drehzahl.

„Brauchwasser“ aktiviert den Betriebsmodus Brauchwasser für die Heizungsumwälzpumpe.

„Pool“ (Zubehör erforderlich) aktiviert den Betriebsmodus Poolerwärmung für die Heizungsumwälzpumpe.

„Kühlung“ aktiviert den Betriebsmodus Kühlung für die Heizungsumwälzpumpe.

Hier können Sie auch die Drehzahl der Heizungsumwälzpumpe im aktiven bzw. passiven Kühlbetrieb einstellen (wobei die Heizungsumwälzpumpe im manuellen Betrieb arbeitet).

MENÜ 5.1.12 - INT. ELEKTR. ZH

max. angeschl. Strom

Einstellbereich: 7 / 9

Werkseinstellung: 7

max. eingest. Stromfluss

Einstellbereich: 0 bis 9 kW

Werkseinstellung: 6 kW

Sicherungsgröße

Einstellbereich: 1-200 A

Werkseinstellung: 16 A

Umwandlungsverhältnis

Einstellbereich: 300 - 3000

Werkseinstellung: 300

Hier stellen Sie die maximale Leistung für die interne elektrische Zusatzheizung des F1245PC sowie die Sicherungsgröße für die Anlage ein.

Sie können hier darüber hinaus kontrollieren, welcher Stromwandler an welcher Eingangsphase im Gebäude montiert ist. (Dazu müssen Stromwandler installiert sein, siehe Seite 27). Zur Kontrolle markieren Sie die Option „Phasenfolge erkennen“ und drücken die OK-Taste.

Das Ergebnis dieser Kontrolle wird direkt unter der Menüoption „Phasenfolge erkennen“ ausgegeben.

MENÜ 5.1.14 - STRÖMUNGSEINST. KLIMAT.SYSTEM

Voreinst.

Einstellbereich: Heizkörper, Fußbodenheizung, Heizk. + Fußb.hzg., NAT °C

Werkseinstellung: Heizkörper

Einstellbereich NAT: -40,0 bis 20,0 °C

Werkseinstellung NAT: -18,0°C

eigene Einst.

Einstellbereich dT bei NAT: 0,0 – 25,0

Werkseinstellung dT bei NAT: 10,0

Einstellbereich NAT: -40,0 bis 20,0 °C

Werkseinstellung NAT: -18,0°C

Hier wird festgelegt, für welchen Typ von Wärmeverteilsystem die Heizungsumwälzpumpe (GP1) arbeitet.

dT bei NAT ist der Unterschied in Grad zwischen Vor- und Rücklaufemperatur bei Normaußentemperatur.

MENÜ 5.1.22 - HEAT PUMP TESTING



HINWEIS!

Dieses Menü dient zum Testen von F1245PC gemäß verschiedenen Standards.

Die Nutzung dieses Menüs zu anderen Zwecken kann dazu führen, dass Ihre Anlage nicht wie vorgesehen funktioniert.

Dieses Menü enthält mehrere Untermenüs, eines für jeden Standard.

MENÜ 5.2 - SYSTEMEINST.

Hier können Sie verschiedene Systemeinstellungen für die Wärmepumpe vornehmen, z.B. das installierte Zubehör.

MENÜ 5.2.4 - ZUBEHÖR

Hier kann angegeben werden welches Zubehör für die Wärmepumpe installiert ist.

Angeschlossenes Zubehör kann auf zweierlei Weise aktiviert werden. Sie können entweder die Alternative in der Liste markieren oder die automatische Funktion nutzen: "installiertes Zubehör suchen".

installiertes Zubehör suchen

Markieren Sie "installiertes Zubehör suchen" und drücken Sie die OK-Taste, um automatisch mit F1245PC verbundenes Zubehör zu finden.



ACHTUNG!

Einige Zubehörkomponenten werden nicht per Suchfunktion gefunden. Diese müssen in Menü 5.4 ausgewählt werden.



HINWEIS!

Aktivieren Sie nur die Option für die Grundwasserpumpe, wenn das Zubehör AXC 40 zum Steuern der Umwälzpumpe eingesetzt werden soll.

MENÜ 5.3 - ZUBEHÖREINSTELLUNGEN

In den zugehörigen Untermenüs nehmen Sie die Betriebseinstellungen für installiertes und aktiviertes Zubehör vor.

MENÜ 5.3.1 - FLM

kont. Pumpenbetrieb

Einstellbereich: ein/aus

Werkseinstellung: aus

Pumpendz.

Einstellbereich: 1 – 100%

Werkseinstellung: 100

Zeit zw. Enteis.

Einstellbereich: 1-30 h

Werkseinstellung: 10 h

Monate zw. Filteralarmen

Einstellbereich: 1 – 12

Werkseinstellung: 3

Kühlung aktivieren

Einstellbereich: ein/aus

Werkseinstellung: aus

max. Ventilator Drehzahl

Einstellbereich: 1 – 100 %

Werkseinstellung: 70 %

min. Ventilator Drehzahl

Einstellbereich: 1 – 100 %

Werkseinstellung: 60 %

Steuerungsfühler

Einstellbereich: 0 – 4

Werkseinstellung: 1

Zeit zw. Drehzahländ.

Einstellbereich: 1 bis 12

Werkseinstellung: 10 min

kont. Pumpenbetrieb: Wählen Sie diese Option für einen kontinuierlichen Betrieb der Umwälzpumpe im Abluftmodul.

Pumpendz.: Stellen Sie die gewünschte Drehzahl für die Umwälzpumpe im Abluftmodul ein.

Zeit zw. Enteis.: Hier können Sie den minimalen Zeitabstand zwischen zwei Enteisungen des Wärmetauschers im Abluftmodul eingeben.

Wenn das Abluftmodul in Betrieb ist, wird der Wärmetauscher abgekühlt, wodurch es zu einer Eisbildung kommen kann. Hat sich zu viel Eis gebildet, sinkt die Fähigkeit des Wärmetauschers zur Übertragungsleistung und eine Enteisung ist erforderlich. Bei der Enteisung wird der Wärmetauscher erwärmt, wodurch das Eis schmilzt und per Kondenswasserschlauch abgeleitet wird.

Monate zw. Filteralarmen: Hier können Sie festlegen, nach wie vielen Monaten die Wärmepumpe eine Filterreinigung für das Abluftmodul anfordern soll.

Die Reinigung der Luftfilter im Abluftmodul muss regelmäßig erfolgen. Das Reinigungsintervall richtet sich nach der Staubmenge in der Ventilationsluft.

Kühlung aktivieren: Hier können Sie die Kühlung über das Abluftmodul aktivieren. Bei aktivierter Funktion werden die Kühleinstellungen im Menüsystem angezeigt.



ACHTUNG!

Für die nachstehenden Menüs wird das Zubehör HTS 40 benötigt und im Menü 4.1.11 muss „bedarfsgesteuerte Ventilation“ aktiviert sein.

max. Ventilator Drehzahl: Hier stellen Sie die maximal zulässige Ventilator Drehzahl während der bedarfsgesteuerten Ventilation ein.

min. Ventilator Drehzahl: Hier stellen Sie die minimal zulässige Ventilator Drehzahl während der bedarfsgesteuerten Ventilation ein.

Steuerungsfühler 1 – 4: Hier wählen Sie aus, welche Abluftmodule von welchen HTS-Einheiten beeinflusst werden sollen. Wenn zwei oder mehr HTS-Einheiten ein Abluftmodul steuern, wird die Ventilation an den Mittelwert der Einheiten angepasst.

Zeit zw. Drehzahländ.: Hier stellen Sie die Zeit ein, die das Abluftmodul benötigt, um die Ventilator Drehzahl schrittweise zu erhöhen/zu senken, bis die gewünschte relative Luftfeuchtigkeit erreicht ist. In der Werkseinstellung wird die Ventilator Drehzahl alle zehn Minuten um einen Prozentpunkt angepasst.



TIP!

Eine Funktionsbeschreibung entnehmen Sie der Installationsanleitung für das Zubehör.

MENÜ 5.3.2 - MISCHV.GEST. ZH

Vorrang ZH

Einstellbereich: ein/aus

Werkseinstellung: aus

Startdifferenz Zusatzheizung

Einstellbereich: 0 bis 2000 GM

Werkseinstellung: 400 GM

minimale Laufzeit

Einstellbereich: 0-48 h

Werkseinstellung: 12 h

min. Temperatur

Einstellbereich: 5-90°C

Werkseinstellung: 55°C

Mischerverstärkung

Einstellbereich: 0,1 –10,0

Werkseinstellung: 1,0

Mischerwartezeit

Einstellbereich: 10 - 300 s

Werkseinstellung: 30 s

Hier stellen Sie die Startzeit der Zusatzheizung sowie die minimale Laufzeit und Temperatur für externe Zusatzheizung mit Mischventil ein. Als externe Zusatzheizung mit Mischventil kommt z.B. ein Holz-, Öl-, Gas- oder Pelletsheizkessel in Frage.

Für das Mischventil können Mischventilverstärkung und Mischventilwartezeit definiert werden.

Bei Auswahl von "Vorrang ZH" wird die Wärme von der externen Zusatzheizung anstatt von der Wärmepumpe genutzt. Das Mischventil regelt, so lange Wärme verfügbar ist. Ansonsten ist das Mischventil geschlossen.



TIP!

Eine Funktionsbeschreibung entnehmen Sie der Installationsanleitung für das Zubehör.

MENÜ 5.3.3 - ZUSÄTZL. KLIMATISIERUNGSSYSTEM

Im Heizmodus verwenden

Einstellbereich: ein/aus

Werkseinstellung: ein

Im Kühlmodus verwenden

Einstellbereich: ein/aus

Werkseinstellung: aus

Mischerverstärkung

Einstellbereich: 0,1 bis 10,0

Werkseinstellung: 1,0

Mischerwartezeit

Einstellbereich: 10 - 300 s

Werkseinstellung: 30 s

Gesteuerte Pumpe GP10

Einstellbereich: ein/aus

Werkseinstellung: aus

Hier legen Sie fest, welches Klimatisierungssystem (2 - 8) eingestellt werden soll.

Im Heizmodus verwenden: Wenn die Wärmepumpe an ein oder mehrere Klimatisierungssysteme für Kühlung angeschlossen ist, kann in diesen Systemen eine eventuelle Kondensation erfolgen. Kontrollieren Sie, dass „Im Heizmodus verwenden“ für Klimatisierungssysteme ausgewählt ist, die nicht für eine Kühlung ausgelegt sind. Diese Einstellung schließt das Untermischventil für das zusätzliche Klimatisierungssystem, wenn ein Kühlbetrieb aktiviert wird.

Im Kühlmodus verwenden: Wählen Sie „Im Kühlmodus verwenden“ für Klimatisierungssysteme, die für eine Kühlung ausgelegt sind. Für die Zweirohrkühlung können Sie sowohl „Im Kühlmodus verwenden“ als auch „Im Heizmodus verwenden“, für die Vierrohrkühlung hingegen nur eine Option wählen.



ACHTUNG!

Diese Einstellungsoption erscheint nur, wenn die Wärmepumpe in Menü 5.2.4 für einen Kühlbetrieb aktiviert ist.

Mischerverstärkung, Mischerwartezeit: Hier stellen Sie Mischventilverstärkung und -wartezeit für die verschiedenen installierten Klimatisierungssysteme ein.

Gesteuerte Pumpe GP10: Hier können Sie die Drehzahl der Umwälzpumpe manuell einstellen.

Eine Funktionsbeschreibung entnehmen Sie der Installationsanleitung für das Zubehör.

MENÜ 5.3.4 - SOLARWÄRME

Start Delta-T

Einstellbereich: 1 – 40 °C

Werkseinstellung: 8°C

Stopp Delta-T

Einstellbereich: 0 – 40 °C

Werkseinstellung: 4°C

max. Speichertemperatur

Einstellbereich: 5 – 110 °C

Werkseinstellung: 95°C

max. Solarkollektortemp.

Einstellbereich: 80 – 200 °C

Werkseinstellung: 125°C

Frostschutztemp.

Einstellbereich: -20 – +20 °C

Werkseinstellung: 2°C

Start Solarkollektorkühlung

Einstellbereich: 80 – 200 °C

Werkseinstellung: 110°C

passive WQ-Regen. - Aktivierungstemperatur

Einstellbereich: 50 – 125°C

Werkseinstellung: 110°C

passive WQ-Regen. - Deaktivierungstemperatur

Einstellbereich: 30 – 90°C

Werkseinstellung: 50°C

aktive WQ-Regen. - Aktivg. dT

Einstellbereich: 8 – 60°C

Werkseinstellung: 40°C

aktive WQ-Regen. - Deaktivg. dT

Einstellbereich: 4 – 50°C

Werkseinstellung: 20°C

Start Delta-T, Stopp Delta-T: Hier stellen Sie die Temperaturdifferenz zwischen Solarkollektor und Solarspeicher ein, bei der die Umwälzpumpe starten und stoppen soll.

max. Speichertemperatur, max. Solarkollektortemp.: Hier können Sie die maximalen Temperaturen im Speicher bzw. Solarkollektor einstellen, bei denen die Umwälzpumpe stoppen soll. So wird der Solarspeicher vor Übertemperaturen geschützt.

Wenn die Anlage mit einem Frostschutz, einer Solarkollektorkühlung und bzw. oder passiven/aktiven Kühlung ausgestattet ist, können Sie diese hier aktivieren. Bei

aktivierter Funktion können Sie die zugehörigen Einstellungen vornehmen. Dabei können "Solarkollektorkühlung", "passive WQ-Regen." und "aktive WQ-Regen." nicht kombiniert werden, nur eine Funktion kann aktiviert werden.

Gefrierschutz

Frostschutztemp.: Hier können Sie festlegen, bei welcher Temperatur im Solarkollektor die Umwälzpumpe starten soll, um eine Vereisung zu verhindern.

Solarkollektorkühlung

Start Solarkollektorkühlung: Wenn die Temperatur im Solarkollektor diese Einstellung überschreitet, während die Temperatur im Solarspeicher über der eingestellten Maximaltemperatur liegt, wird eine externe Kühlfunktion aktiviert.

passive WQ-Regen.

Aktivierungstemperatur: Wenn die Temperatur im Solarkollektor über dieser Einstellung liegt, wird die Funktion aktiviert. Die Funktion wird jedoch für eine Stunde blockiert, wenn die Temperatur am Eintritt des Wärmequellenmediums in die Wärmepumpe (BT10) höher ist als der für „max. Kälteträger ein“ in Menü 5.1.7 eingestellte Wert.

Deaktivierungstemperatur: Wenn die Temperatur im Solarkollektor unter dieser Einstellung liegt, wird die Funktion deaktiviert.

aktive WQ-Regen.

Aktivg. dT: Wenn die Temperaturdifferenz zwischen Solarkollektor (BT53) und Eintritt des Wärmequellenmediums in die Wärmepumpe (BT10) über dieser Einstellung liegt, wird die Funktion aktiviert. Die Funktion wird jedoch für eine Stunde blockiert, wenn die Temperatur am Eintritt des Wärmequellenmediums in die Wärmepumpe (BT10) höher ist als der für „max. Kälteträger ein“ in Menü 5.1.7 eingestellte Wert.

Deaktivg. dT: Wenn die Temperaturdifferenz zwischen Solarkollektor (BT53) und Eintritt des Wärmequellenmediums in die Wärmepumpe (BT10) geringer als diese Einstellung ist, wird die Funktion deaktiviert.

Eine Funktionsbeschreibung entnehmen Sie der Installationsanleitung für das Zubehör.

MENÜ 5.3.6 - STUFENGEREG. ZH

Startdifferenz Zusatzheizung

Einstellbereich: 0 bis 2000 GM

Werkseinstellung: 400 GM

Diff. zw. ZH-Stufen

Einstellbereich: 0 bis 1000 GM

Werkseinstellung: 100 GM

max. Stufe

Einstellbereich

(binäre Schaltung deaktiviert): 0 – 3

Einstellbereich

(binäre Schaltung aktiviert): 0 – 7

Werkseinstellung: 3

binäre Steigerung

Einstellbereich: ein/aus

Werkseinstellung: aus

Hier nehmen Sie Einstellungen für eine mehrstufige Zusatzheizung vor. Ein Beispiel für eine mehrstufige Zusatzheizung ist eine externe Elektroheizkassette.

Es kann z. B. festgelegt werden, wann die Zusatzheizung starten soll. Dabei kann die maximale Anzahl zulässiger Zusatzheizstufen angegeben und eingestellt werden sowie ob eine binäre Schaltung verwendet werden soll.

Wenn eine binäre Schaltung deaktiviert (aus) ist, gelten die Einstellungen für eine lineare Schaltung.

Eine Funktionsbeschreibung entnehmen Sie der Installationsanleitung für das Zubehör.

MENÜ 5.3.8 - BRAUCHWASSERKOMFORT

Aktivierung des Mischventils

Einstellbereich: ein/aus

Werkseinstellung: aus

BW-Ausgang

Einstellbereich: 40-65 °C

Werkseinstellung: 55°C

Mischerverstärkung

Einstellbereich: 0,1 bis 10,0

Werkseinstellung: 1,0

Mischerwartezeit

Einstellbereich: 10 - 300 s

Werkseinstellung: 30 s

Hier nehmen Sie Einstellungen für den Brauchwasserkomfort vor.

Eine Funktionsbeschreibung entnehmen Sie der Installationsanleitung für das Zubehör.

Aktivierung des Mischventils: Wird aktiviert, wenn ein Mischventil installiert ist und von F1245PC gesteuert werden soll. Bei aktivierter Option können Brauchwasseraustrittstemperatur, Mischventilverstärkung und Mischventilwartezeit eingestellt werden.

BW-Ausgang: Hier können Sie die Temperatur einstellen, auf die das Mischventil die Brauchwasserausgangstemperatur begrenzen soll.

MENÜ 5.3.11-MODBUS

Adresse

Werkseinstellung: Adresse 1

word swap

Werkseinstellung: nicht aktiviert

Ab Modbus 40 Version 10 ist die Adresse einstellbar im Bereich 1-247. Vorherige Versionen besitzen eine feste Adresse (1).

Statt des voreingestellten Standards „big endian“ können Sie auch „word swap“ auswählen.

Eine Funktionsbeschreibung entnehmen Sie der Installationsanleitung für das Zubehör.

MENÜ 5.3.12 - AB-/ZULUFTMODUL

Monate zw. Filteralarmen

Einstellbereich: 1 bis 24

Werkseinstellung: 3

niedrigste Fortlufttemperatur

Einstellbereich: 0-10°C

Werkseinstellung: 5°C

Bypass bei Übertemperatur

Einstellbereich: 2-10°C

Werkseinstellung: 4°C

Bypass bei Heizung

Einstellbereich: ein/aus

Werkseinstellung: aus

Schaltwert Ablufttemp.

Einstellbereich: 5-30°C

Werkseinstellung: 25°C

max. Ventilator Drehzahl

Einstellbereich: 0 – 100 %

Werkseinstellung: 75 %

min. Ventilator Drehzahl

Einstellbereich: 0 – 100 %

Werkseinstellung: 60 %

Steuerungsfühler 1 (HTS)

Einstellbereich: 1 bis 4

Werkseinstellung: 1

Monate zw. Filteralarmen: Legen Sie fest, wie oft ein Filteralarm erscheinen soll.

niedrigste Fortlufttemperatur: Stellen Sie die minimale Fortlufttemperatur ein, damit der Wärmeübertrager nicht einfriert.

Bypass bei Übertemperatur: Bei installiertem Raumfühler stellen Sie hier die Übertemperatur ein, bei der sich die Bypassklappe öffnet.



ACHTUNG!

Für die nachstehenden Menüs wird das Zubehör HTS 40 benötigt und im Menü 4.1.11 muss „bedarfsgesteuerte Ventilation“ aktiviert sein.

max. Ventilator Drehzahl: Hier stellen Sie die maximal zulässige Ventilator Drehzahl während der bedarfsgesteuerten Ventilation ein.

min. Ventilator Drehzahl: Hier stellen Sie die minimal zulässige Ventilator Drehzahl während der bedarfsgesteuerten Ventilation ein.

Steuerungsfühler 1 – 4: Hier wählen Sie aus, welche Abluftmodule von welchen HTS-Einheiten beeinflusst werden sollen. Wenn zwei oder mehr HTS-Einheiten ein Abluftmodul steuern, wird die Ventilation an den Mittelwert der Einheiten angepasst.

Zeit zw. Drehzahländ.: Hier stellen Sie die Zeit ein, die das Abluftmodul benötigt, um die Ventilator Drehzahl schrittweise zu erhöhen/zu senken, bis die gewünschte relative Luftfeuchtigkeit erreicht ist. In der Werkseinstellung wird die Ventilator Drehzahl alle zehn Minuten um einen Prozentpunkt angepasst.



TIP!

Eine Funktionsbeschreibung entnehmen Sie der Installationsanleitung für ERS und HTS.

MENÜ 5.3.15 - GBM-KOMMUNIKATIONSMODUL

Startdifferenz Zusatzheizung

Einstellbereich: 10 bis 2 000 GM

Werkseinstellung: 400 GM

Hysterese

Einstellbereich: 10 bis 2 000 GM

Werkseinstellung: 100 GM

Hier nehmen Sie Einstellungen für den Gasheizkessel GBM 10-15 vor. Sie können z. B. den Startzeitpunkt für den Gasheizkessel bestimmen. Eine Funktionsbeschreibung entnehmen Sie der Installationsanleitung für das Zubehör.

MENÜ 5.3.16 - FEUCHTIGKEITSMESSER

Klimatisierungssystem 1 HTS

Einstellbereich: 1–4

Werkseinstellung: 1

begr. RL im Raum, Syst.

Einstellbereich: ein/aus

Werkseinstellung: aus

Kond. verhindern, Syst.

Einstellbereich: ein/aus

Werkseinstellung: aus

begr. RL im Raum, Syst.

Einstellbereich: ein/aus

Werkseinstellung: aus

Es können bis zu vier Feuchtigkeitsmesser (HTS 40) installiert werden.

Hier legen Sie fest, ob Ihr System bzw. Ihre Systeme die relative Luftfeuchtigkeit (RL) im Heiz- oder Kühlbetrieb begrenzen soll bzw. sollen.

Sie können auch den minimalen und berechneten Kühlvorlauf begrenzen, um den Feuchtigkeitsniederschlag auf Rohren und Komponenten im Kühlsystem zu verhindern.

Eine Funktionsbeschreibung entnehmen Sie dem Installateurhandbuch für HTS 40.

MENÜ 5.3.22 - PV-ANZEIGESTEUERUNG

Raumtemp. beeinflussen

Einstellbereich: ein/aus

Werkseinstellung: aus

BW beeinflussen

Einstellbereich: ein/aus

Werkseinstellung: aus

Hier legen Sie fest, ob EME 10 die Raumtemperatur und bzw. oder das Brauchwasser beeinflussen soll.

Eine Funktionsbeschreibung entnehmen Sie der Installationsanleitung für das Zubehör.

MENÜ 5.4 - WEICHE EIN-/AUSGÄNGE

Hier legen Sie fest, wo der externe Schaltkontakt mit der Anschlussklemme verbunden wurde: entweder mit einem von 5 AUX-Eingängen oder mit Ausgang AA3-X7.

MENÜ 5.5 - WERKS. VOREINST. SERVICE

Hier können Sie alle Einstellungen auf die Werkseinstellungen zurücksetzen (einschließlich der Einstellungen, die vom Benutzer aufgerufen werden).



ACHTUNG!

Nach einem Reset erscheint beim nächsten Start der Wärmepumpe der Startassistent.

MENÜ 5.6 - ZWANGSSTEUERUNG

Hier können Sie für die verschiedenen Komponenten der Wärmepumpe und eventuell angeschlossenes Zubehör eine Zwangssteuerung veranlassen.



HINWEIS!

Die Zwangssteuerung ist nur für eine Fehlersuche vorgesehen. Durch eine anderweitige Nutzung der Funktion können Komponenten in Ihrem Klimatisierungssystem beschädigt werden.

MENÜ 5.7 - STARTASSISTENT

Beim erstmaligen Start der Wärmepumpe wird der Startassistent automatisch aufgerufen. Hier können Sie ihn manuell starten.

Siehe Seite 33 für weitere Informationen zum Startassistenten.

MENÜ 5.8 - SCHNELLSTART

Hier kann ein Verdichterstart ermöglicht werden.



ACHTUNG!

Für einen Verdichterstart muss Heiz-, Kühl- oder Brauchwasserbedarf bestehen.



HINWEIS!

Ein Schnellstart des Verdichters sollte nicht zu oft in kurzer Zeit ausgeführt werden. Andernfalls können der Verdichter und seine periphere Ausrüstung beschädigt werden.

MENÜ 5.9 - BODENTROCKNUNG

Länge Periode 1 – 7

Einstellbereich: 0 – 30 Tage

Werkseinstellung, Periode 1 – 3, 5 – 7: 2 Tage

Werkseinstellung, Periode 4: 3 Tage

Temperatur Periode 1 – 7

Einstellbereich: 15 – 70 °C

Werkseinstellung:

Temperatur Periode 1	20°C
Temperatur Periode 2	30°C
Temperatur Periode 3	40°C
Temperatur Periode 4	45°C
Temperatur Periode 5	40°C
Temperatur Periode 6	30°C
Temperatur Periode 7	20°C

Hier konfigurieren Sie das Bodentrocknungsprogramm.

Sie können bis zu sieben Zeitperioden mit unterschiedlich festzulegenden Vorlauftemperaturen definieren. Falls weniger als sieben Zeitperioden genutzt werden sollen, setzen Sie die Tagesanzahl der ungenutzten Zeitperioden auf 0.

Um die Bodentrocknungsfunktion zu aktivieren, markieren Sie das Feld für aktiv. Ganz unten erscheint die Anzahl der Tage, an denen die Funktion bereits aktiv war. Die Funktion berechnet die Gradminuten wie im normalen Heizbetrieb, jedoch mit den Vorlauftemperaturen, die für die jeweilige Periode eingestellt wurden.



HINWEIS!

Bei aktiver Bodentrocknung läuft die Heizungs-umwälzpumpe mit 100% – unabhängig von der Einstellung in Menü 5.1.10.



TIP!

Wenn der Betriebsmodus "Nur Zusatzheiz." verwendet werden soll, legen Sie dies in Menü 4.2 fest.

Um eine möglichst gleichmäßige Vorlauftemperatur sicherzustellen, kann die Zusatzheizung früher gestartet werden. Setzen Sie dazu "ZH-Start" in Menü 4.9.2 auf -80. Nach abgeschlossenem Bodentrocknungsprogramm müssen die Einstellungen in Menü 4.2 und 4.9.2 wieder auf Normalbetrieb umgestellt werden.



TIP!

Es kann ein Bodentrocknungsprotokoll gespeichert werden, welches aufzeigt, wann die Betonplatte die korrekte Temperatur erreicht hat. Siehe auch Abschnitt „Bodentrocknungsprotokollierung“ auf Seite 63.

MENÜ 5.10 - ÄND.PROT.

Hier können Sie zuvor ausgeführte Änderungen am Regelgerät ablesen.

Für jede Änderung werden Datum, Uhrzeit, ID-Nummer (eindeutige Bezeichnung für eine Einstellung) und der neu eingestellte Wert dargestellt.



ACHTUNG!

Das Änderungsprotokoll wird beim Neustart gespeichert und ist nach einem Aufrufen der Werkseinstellungen unverändert vorhanden.

5.12 - LAND

Hier wählen Sie aus, in welchem Land das Produkt installiert wurde. Dadurch stehen für das Produkt landesspezifische Einstellungen zur Verfügung.

Die Sprache kann unabhängig von dieser Auswahl festgelegt werden.



ACHTUNG!

Diese Option wird nach 24 h, einem Neustart des Displays oder einer Programmaktualisierung gesperrt.

9 Service

Servicemaßnahmen



HINWEIS!


Ein eventueller Service darf nur von Personen mit entsprechender Kompetenz ausgeführt werden.

Bei einem Komponentenwechsel an F1245PC dürfen nur Ersatzteile von NIBE verwendet werden.


NOTBETRIEB



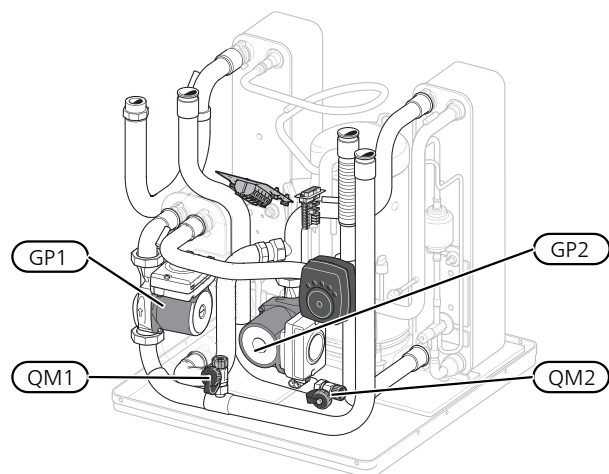
HINWEIS!

Der Schalter (SF1) darf erst in die Stellung „I“ oder „“ gebracht werden, nachdem F1245PC mit Wasser befüllt wurde. Produktbestandteile können beschädigt werden.

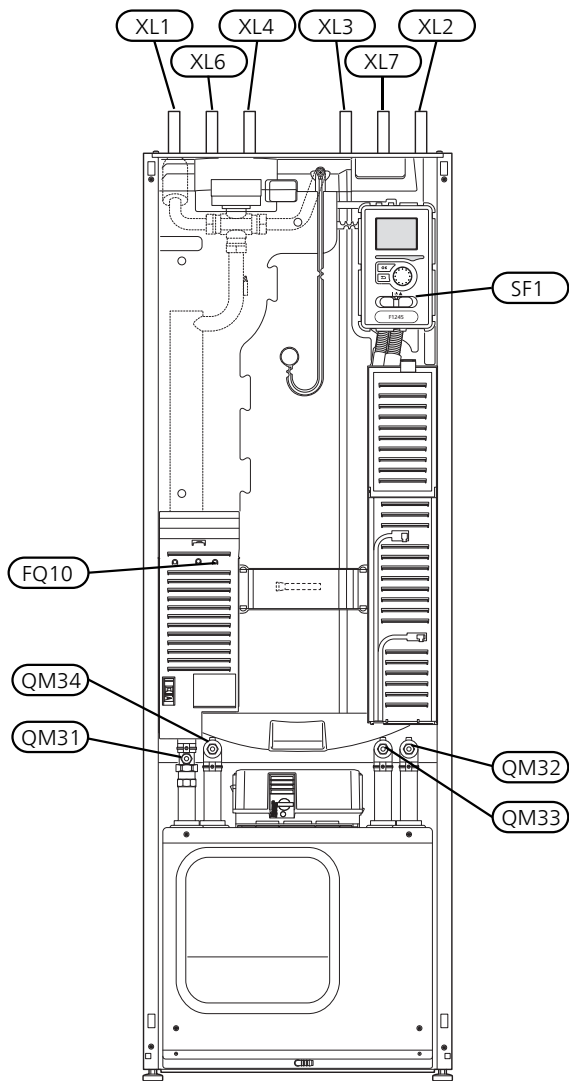
Der Notbetrieb wird bei Betriebsstörungen und Servicearbeiten genutzt. In diesem Zustand wird kein Brauchwasser bereitet.

Aktivieren Sie den Reservebetrieb, indem Sie den Schalter (SF1) in die Stellung „“ bringen. Dies bedeutet Folgendes:

- Die Statuslampe leuchtet gelb.
- Das Display leuchtet nicht in diesem Zustand nicht und das Regelgerät ist deaktiviert.
- Die Temperatur der Elektroheizpatrone wird per Thermostat (FQ10) geregelt. Eine Einstellung ist auf 35 oder 45°C möglich.
- Verdichter und Wärmequellenpumpe sind abgeschaltet und lediglich Heizungsumwälzpumpe sowie elektrische Zusatzheizung sind aktiv. Die Leistung der elektrischen Zusatzheizung im Rahmen des Reservebetriebs wird an der Elektroheizpatronenplatte (AA1) eingestellt. Siehe Seite 27 für Anweisungen.



Das Bild zeigt ein mögliches Beispiel für ein Kühlteil.



LEERUNG DES BRAUCHWASSERSPEICHERS

Der Brauchwasserspeicher wird per Heberprinzip geleert. Die Entleerung kann per Entleerungsventil erfolgen, das an der Kaltwasser-Eingangsleitung montiert wird. Alternativ lässt sich ein Schlauch in den Kaltwasseranschluss führen.

KLIMATISIERUNGSSYSTEM ENTLLEEREN

Um Servicearbeiten am Klimatisierungssystem ausführen zu können, empfiehlt sich zunächst eine Entleerung des Systems. Je nach auszuführender Arbeit bestehen dazu verschiedene Möglichkeiten:



HINWEIS!

Beim Entleeren von Heizungsseite/Klimatisierungssystem kann heißes Wasser austreten. Dabei besteht potenzielle Verbrühungsgefahr.

Heizungsseite im Kältemodul entleeren

Wenn z. B. die Heizungsumwälzpumpe ersetzt oder ein anderer Service im Kältemodul ausgeführt werden muss, leeren Sie die Heizungsseite wie folgt:

1. Schließen Sie die Absperrventile für die Heizungsseite (QM31) und (QM32).

2. Verbinden Sie einen Schlauch mit dem Entleerungsventil (QM1) und öffnen Sie das Ventil. Es tritt ein wenig Flüssigkeit aus.
3. Damit die restliche Flüssigkeit ablaufen kann, muss Luft in das System gelangen können. Lösen Sie zum Einlassen von Luft leicht die Verbindung am Absperrventil (QM32), das die Wärmepumpe mit dem Kältemodul verbindet.

Bei geleerter Heizungsseite können erforderliche Servicearbeiten und bzw. oder ein eventueller Wechsel von Komponenten ausgeführt werden.

Leerung des Heizkreises in der Wärmepumpe

Wenn in F1245PC ein Service ausgeführt werden muss, leeren Sie die Heizungsseite wie folgt:

1. Schließen Sie die Absperrventile außerhalb der Wärmepumpe zur Heizungsseite (Rück- und Vorlauf).
2. Verbinden Sie einen Schlauch mit dem Entleerungsventil (QM1) und öffnen Sie das Ventil. Es tritt ein wenig Flüssigkeit aus.
3. Damit die restliche Flüssigkeit ablaufen kann, muss Luft in das System gelangen können. Lösen Sie zum Einlassen von Luft leicht die Verbindung am Absperrventil, das Klimatisierungssystem und Wärmepumpe am Anschluss (XL2) verbindet.

Bei geleerter Heizungsseite können erforderliche Servicearbeiten ausgeführt werden.

Gesamtes Klimatisierungssystem entleeren

Muss das gesamte Klimatisierungssystem entleert werden, gehen Sie wie folgt vor:

1. Verbinden Sie einen Schlauch mit dem Entleerungsventil (QM1) und öffnen Sie das Ventil. Es tritt ein wenig Flüssigkeit aus.
2. Damit die restliche Flüssigkeit ablaufen kann, muss Luft in das System gelangen können. Lösen Sie zum Einlassen von Luft die Entlüftungsschraube an dem Heizkörper, der im Haus am höchsten positioniert ist.

Bei geleeertem Klimatisierungssystem können erforderliche Servicearbeiten ausgeführt werden.

LEERUNG DES WÄRMEQUELLENSYSTEMS

Um Servicearbeiten am Wärmequellensystem ausführen zu können, empfiehlt sich zunächst eine Entleerung des Systems. Je nach auszuführender Arbeit bestehen dazu verschiedene Möglichkeiten:

Leerung des Wärmequellensystems im Kältemodul

Wenn z. B. die Wärmequellenpumpe ersetzt oder ein anderer Service im Kältemodul ausgeführt werden muss, leeren Sie das Wärmequellensystem wie folgt:

1. Schließen Sie die Absperrventile für das Wärmequellensystem (QM33) und (QM34).
2. Verbinden Sie einen Schlauch mit dem Entleerungsventil (QM2), legen Sie das andere Schlauchende in ein Gefäß und öffnen Sie das Ventil. Es tritt ein wenig Wärmequellenmedium in das Gefäß aus.
3. Damit das restliche Wärmequellenmedium ablaufen kann, muss Luft in das System gelangen. Lösen Sie zum Einlassen von Luft leicht die Verbindung am Absperrventil (QM33), das die Wärmepumpe mit dem Kältemodul verbindet.

Bei geleertem Wärmequellensystem können erforderliche Servicearbeiten ausgeführt werden.

Leerung des Wärmequellensystems in der Wärmepumpe

Wenn in der Wärmepumpe ein Service ausgeführt werden muss, leeren Sie das Wärmequellensystem wie folgt:

1. Schließen Sie das Absperrventil außerhalb der Wärmepumpe zum Wärmequellensystem.
2. Verbinden Sie einen Schlauch mit dem Entleerungsventil (QM2), legen Sie das andere Schlauchende in ein Gefäß und öffnen Sie das Ventil. Es tritt ein wenig Wärmequellenmedium in das Gefäß aus.
3. Damit das restliche Wärmequellenmedium ablaufen kann, muss Luft in das System gelangen können. Lösen Sie zum Einlassen von Luft leicht die Verbindung am Absperrventil, das Wärmequellenseite und Wärmepumpe am Anschluss (XL7) verbindet.


Bei geleertem Wärmequellensystem können erforderliche Servicearbeiten ausgeführt werden.

STARTHILFE FÜR UMWÄLZPUMPE (GP1)



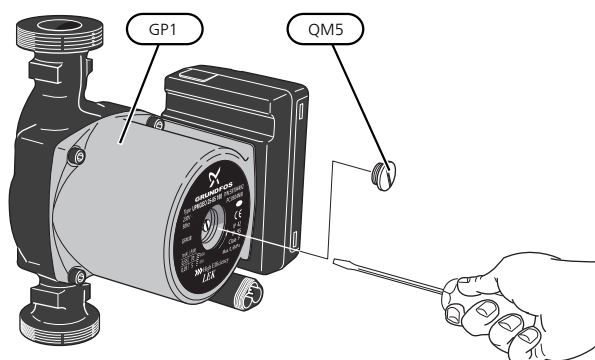
HINWEIS!

Starthilfe für Heizungsumwälzpumpe (GP1) gilt nur für F1245PC -6 bis -12 kW.

1. Stellen Sie F1245PC aus, indem Sie den Schalter (SF1) in die Stellung „“ bringen.
2. Nehmen Sie die Frontabdeckung ab.
3. Nehmen Sie die Kältemodulabdeckung ab.

4. Lösen Sie die Entlüftungsschraube (QM5) mit einem Schraubendreher. Halten Sie einen Lappen um die Klinge des Schraubendrehers, da etwas Wasser austreten kann.
5. Führen Sie einen Schraubendreher ein und drehen Sie den Pumpenmotor.
6. Schrauben Sie die Entlüftungsschraube (QM5) fest.
7. Starten Sie F1245PC, indem Sie den Schalter (SF1) in die Stellung „I“ bringen. Kontrollieren Sie, ob die Umwälzpumpe funktioniert.

In vielen Fällen kann es leichter sein, die Umwälzpumpe bei eingeschaltetem F1245PC zu starten, wenn sich der Schalter (SF1) in der Stellung „I“ befindet. Wenn die Umwälzpumpe bei eingeschaltetem F1245PC Starthilfe benötigt, sollten Sie darauf gefasst sein, dass sich der Schraubendreher beim Pumpenstart bewegt.



Auf der Abbildung wird ein mögliches Beispiel für eine Umwälzpumpe dargestellt.

FÜHLERDATEN

Temperatur (°C)	Widerstand (kOhm)	Spannung (V GS)
-40	351,0	3,256
-35	251,6	3,240
-30	182,5	3,218
-25	133,8	3,189
-20	99,22	3,150
-15	74,32	3,105
-10	56,20	3,047
-5	42,89	2,976
0	33,02	2,889
5	25,61	2,789
10	20,02	2,673
15	15,77	2,541
20	12,51	2,399
25	10,00	2,245
30	8,045	2,083
35	6,514	1,916
40	5,306	1,752
45	4,348	1,587
50	3,583	1,426
55	2,968	1,278
60	2,467	1,136
65	2,068	1,007
70	1,739	0,891
75	1,469	0,785
80	1,246	0,691
85	1,061	0,607
90	0,908	0,533
95	0,779	0,469
100	0,672	0,414

HERAUSZIEHEN DES KÄLTEMODULS

Das Kühlmodul kann für vereinfachten Service und Transport herausgezogen werden.



HINWEIS!

Schalten Sie die Wärmepumpe aus, und unterbrechen Sie die Stromversorgung mit dem Sicherheitsschalter.

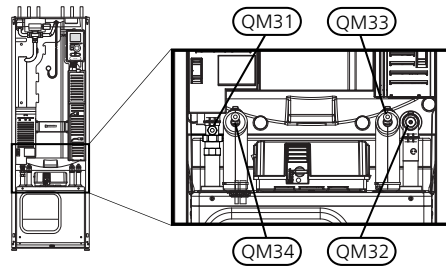


ACHTUNG!

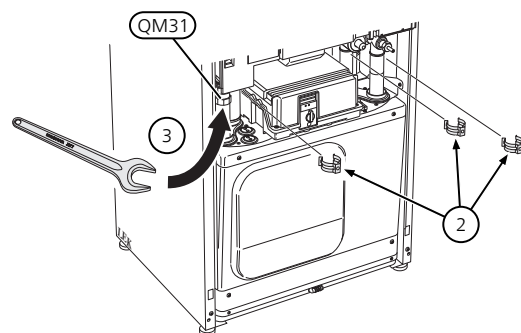
Demontieren Sie die Frontabdeckung gemäß der Beschreibung auf Seite 9.

1. Schließen Sie die Absperrventile (QM31), (QM32), (QM33) und (QM34).

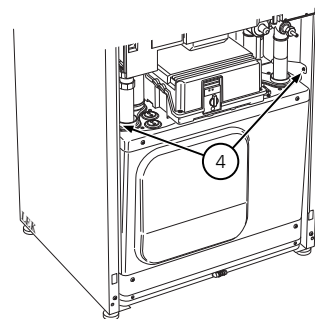
Entleeren Sie das Verdichtermodul gemäß den Anweisungen auf Seite 59.



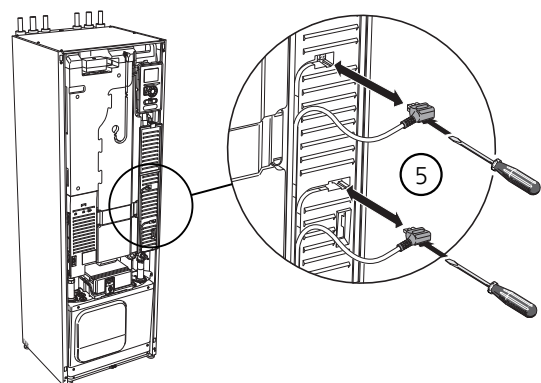
2. Ziehen Sie das Sperrblech ab.
3. Lösen Sie den Rohranschluss unter dem Absperrventil (QM31).



4. Lösen Sie die beiden Schrauben.

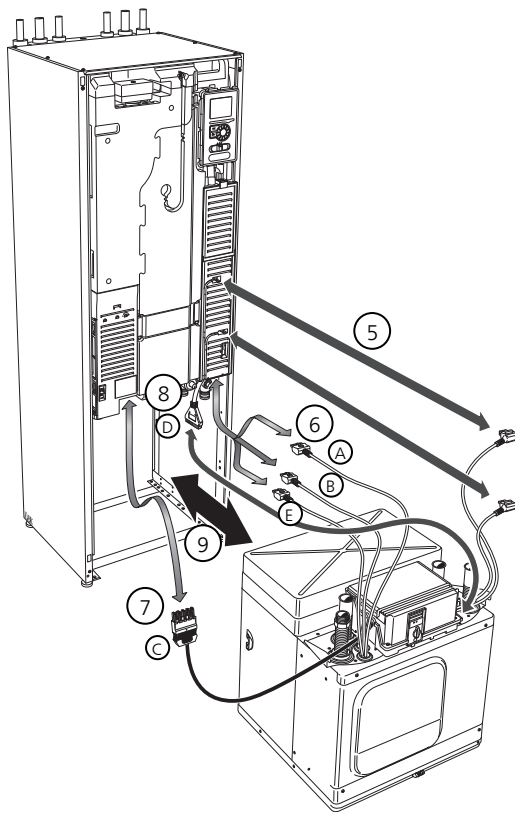


5. Lösen Sie die Anschlüsse mithilfe eines Schraubendrehers von der Grundkarte (AA2).

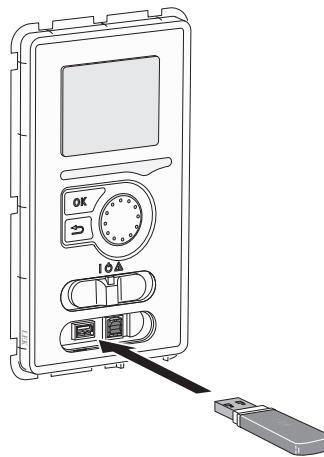


6. Lösen Sie die Anschlüsse (A), (B) und (E) von der Unterseite des Grundkartengehäuses.

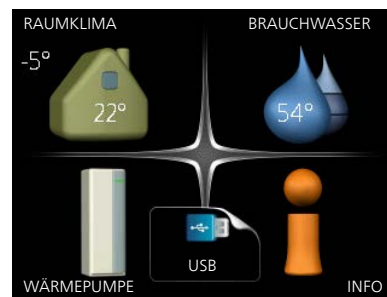
7. Lösen Sie den Kontakt (C) mithilfe eines Schraubendrehers von der Elektroheizpatronenplatte ((AA1)).
8. Lösen Sie den Kontakt (D) von der Verbindungsplatine (AA100).
9. Ziehen Sie das Kältemodul vorsichtig heraus.



USB-SERVICEANSCHLUSS

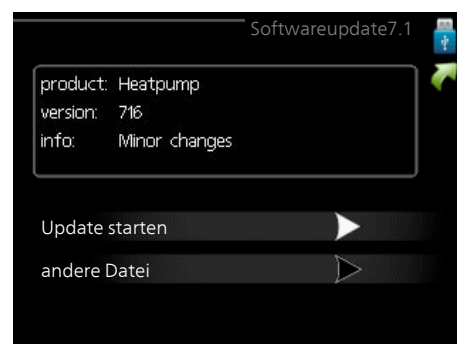


Das Bedienfeld verfügt über USB-Anschlüsse, die zum Aktualisieren der Software und zum Speichern protokollierter Informationen in F1245PC genutzt werden können.



Beim Anschluss eines USB-Sticks erscheint auf dem Display ein neues Menü (Menü 7).

Menü 7.1 – Softwareupdate



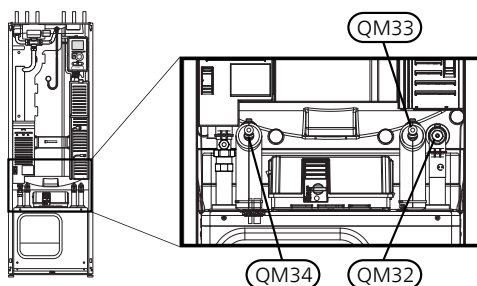
TIP!

Führen Sie die Montage des Kältemoduls in umgekehrter Reihenfolge aus.



HINWEIS!

Bei der erneuten Montage sind die vorhandenen O-Ringe an den Wärmepumpenanschlüssen durch die beiliegenden O-Ringe zu ersetzen (siehe Abb.).



Hier können Sie die Software in F1245PC aktualisieren.



HINWEIS!

Damit die folgenden Funktionen nutzbar sind, muss der USB-Stick spezielle Software für F1245PC von NIBE enthalten.

In einem Infocfeld oben auf dem Display erscheinen Angaben (stets auf Englisch) zum wahrscheinlichsten Update, dass die Aktualisierungssoftware auf dem USB-Stick ausgewählt hat.

Diese Informationen geben an, für welches Produkt die Software vorgesehen ist sowie welche Softwareversion vorliegt. Außerdem werden allgemeine Angaben dargestellt. Wird eine andere Datei als die ausgewählte Datei gewünscht, kann diese über „andere Datei“ ausgewählt werden.

Update starten

Wählen Sie "Update starten", um die Aktualisierung zu starten. Es erscheint zunächst die Frage, ob die Software wirklich aktualisiert werden soll. Antworten Sie "ja", um den Vorgang fortzusetzen. Antworten Sie "Nein", um den Vorgang abzubrechen.

Wenn Sie die vorherige Frage mit "ja" beantwortet haben, startet die Aktualisierung und Sie können den Aktualisierungsfortschritt auf dem Display beobachten. Nach abgeschlossener Aktualisierung startet F1245PC neu.



TIP!

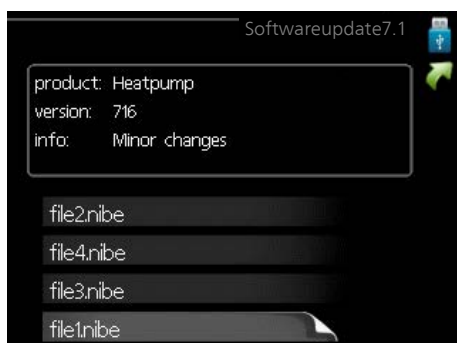
Bei einer Aktualisierung der Software werden die Menüeinstellungen in F1245PC nicht zurückgesetzt.



ACHTUNG!

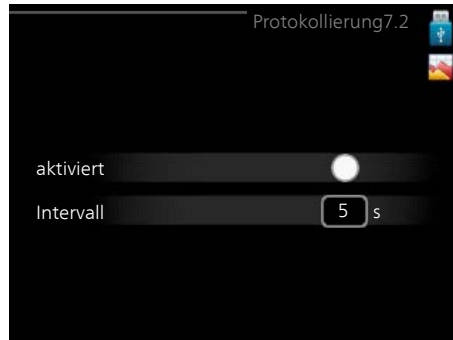
Wenn die Aktualisierung vorzeitig abgebrochen wird (z. B. durch einen Stromausfall), kann die vorherige Softwareversion wiederhergestellt werden. Halten Sie dazu beim Start die OK-Taste gedrückt, bis die grüne Lampe aufleuchtet (nach ca. 10 s).

andere Datei



Wählen Sie „andere Datei“ aus, wenn die vorgeschlagene Software nicht verwendet werden soll. Beim Navigieren durch die Dateien werden (wie zuvor) Angaben zur markierten Software in einem Infocfeld angezeigt. Wenn Sie eine Datei per OK-Taste ausgewählt haben, gelangen Sie zurück zur vorherigen Seite (Menü 7.1), wo Sie u. a. mit der Aktualisierung beginnen können.

Menü 7.2 – Protokollierung



Einstellbereich Intervall: 1 s bis 60 min

Werkseinstellung Intervall: 5 s

Hier können Sie festlegen, wie aktuelle Messwerte von F1245PC in einem Protokoll auf dem USB-Stick abgelegt werden sollen.

1. Stellen Sie das gewünschte Intervall zwischen den Protokollierungen ein.
2. Aktivieren Sie "aktiviert".
3. Dadurch werden die aktuellen Messwerte von F1245PC in einer Datei auf dem USB-Stick abgelegt. Die Speicherung erfolgt im vorgegebenen Intervall, bis "aktiviert" deaktiviert wird.



ACHTUNG!

Deaktivieren Sie "aktiviert", bevor Sie den USB-Stick trennen.

Bodentrocknungsprotokollierung

Hier können Sie ein Bodentrocknungsprotokoll auf einem USB-Stick speichern und einsehen, wann die Betonplatte die korrekte Temperatur erreicht hat.

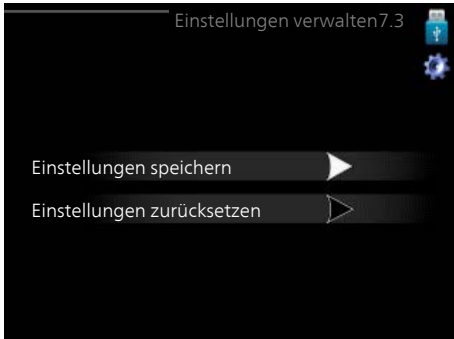
- Stellen Sie sicher, dass „Bodentrocknung“ in Menü 5.9 aktiviert ist.
- Aktivieren Sie die Option „Bodentrocknungsprotokollierung aktiviert“.
- Dadurch wird eine Protokolldatei mit Temperatur und Elektroheizpatronenleistung erstellt. Die Protokollierung läuft so lange, bis die Option „Bodentrocknungsprotokollierung aktiviert“ deaktiviert oder „Bodentrocknung“ beendet wird.



ACHTUNG!

Deaktivieren Sie die Option „Bodentrocknungsprotokollierung aktiviert“, bevor Sie den USB-Stick trennen.

Menü 7.3 – Einstellungen verwalten



Hier können Sie alle Menüeinstellungen (Benutzer- oder Servicemenüs) in F1245PC mit einem USB-Stick verwalten (speichern oder laden).

Mithilfe von "Einstellungen speichern" legen Sie die Menüeinstellungen auf dem USB-Stick ab, um sie später wiederherstellen zu können oder um sie auf eine andere F1245PC-Einheit zu kopieren.



ACHTUNG!

Wenn Sie die Menüeinstellungen auf dem USB-Stick ablegen, werden eventuell zuvor gespeicherte Einstellungen auf dem USB-Stick überschrieben.

Mithilfe von "Einstellungen zurücksetzen" werden alle Menüeinstellungen vom USB-Stick eingelesen.



ACHTUNG!

Die Wiederherstellung der Menüeinstellungen vom USB-Stick kann nicht rückgängig gemacht werden.

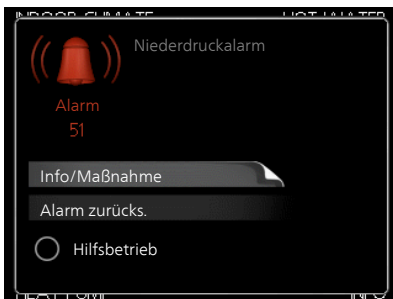
10 Komfortstörung

In den allermeisten Fällen erkennt F1245PC eine Betriebsstörung (die eine Einschränkung des Komforts bewirken kann) und zeigt diese per Alarm sowie Meldungen mit auszuführenden Maßnahmen auf dem Display an.

INFO-MENÜ

Das Menü 3.1 im Menüsystem der Wärmepumpe enthält alle Wärmepumpenmesswerte. Eine Kontrolle der Werte in diesem Menü kann oftmals hilfreich sein, um die Fehlerursache zu ermitteln. Siehe Hilfemenü oder Benutzerhandbuch für weitere Informationen zum Menü 3.1.

Alarmverwaltung



Bei einem Alarm ist eine Betriebsstörung aufgetreten. Die Statuslampe leuchtet dabei nicht mehr durchgehend grün, sondern durchgehend rot. Außerdem erscheint im Informationsfenster ein Alarmglockensymbol.

ALARM

Bei einem Alarm mit roter Statuslampe ist eine Betriebsstörung aufgetreten, die die Wärmepumpe nicht selbsttätig beheben kann. Durch Drehen des Wählrads und Drücken der OK-Taste können Sie auf dem Display den vorliegenden Alarmtyp anzeigen lassen und den Alarm zurückzusetzen. Außerdem können Sie die Wärmepumpe in folgenden Zustand versetzen: Hilfsbetrieb.

Info/Maßnahme Hier erhalten Sie Informationen zur Alarmursache und Tipps, wie Sie das Problem beheben können.

Alarm zurücks. In vielen Fällen ist die Auswahl von „Alarm zurücks.“ ausreichend, damit das Produkt in den Normalbetrieb zurückkehrt. Bei einem grünen Leuchten nach der Auswahl von „Alarm zurücks.“ liegt der Alarm

nicht mehr vor. Wenn noch immer eine rote Anzeige leuchtet und das Menü „Alarm“ auf dem Display sichtbar ist, besteht die Alarmursache weiterhin.

Hilfsbetrieb „Hilfsbetrieb“ ist ein Reservebetriebstyp. Demzufolge heizt die Wärmepumpe und bzw. oder erzeugt Brauchwasser, obwohl ein Problem vorliegt. Dabei kann es möglich sein, dass der Verdichter der Wärmepumpe nicht in Betrieb ist. In diesem Fall übernimmt die Elektroheizpatrone die Beheizung bzw. Brauchwasserbereitung.



ACHTUNG!

Um Hilfsbetrieb auswählen zu können, muss in Menü 5.1.4 eine Alarmmaßnahme ausgewählt worden sein.



ACHTUNG!

Die Auswahl von „Hilfsbetrieb“ ist nicht identisch mit dem Beheben des Problems, das den Alarm ausgelöst hat. Die Statuslampe leuchtet daher weiterhin rot.

Wird die Betriebsstörung nicht auf dem Display angezeigt, kann folgender Tipp hilfreich sein:

GRUNDLEGENDE MAßNAHMEN

Kontrollieren Sie zunächst Folgendes:

- Position des Schalters (SF1).
- Gruppen- und Hauptsicherungen der Wohnung.
- FI-Schutzschalter für die Wohnung.
- Sicherungsautomat für F1245PC (FC1).
- Korrekt eingestellter Leistungswächter (falls Stromwandler installiert sind).

BRAUCHWASSER MIT NIEDRIGER TEMPERATUR ODER BRAUCHWASSER NICHT VORHANDEN

- F1245PC in falschem Betriebsmodus.
 - Rufen Sie Menü 4.2 auf. Wenn Modus „auto“ ausgewählt ist, legen Sie einen höheren Wert für „ZH-Stop“ in Menü 4.9.2 fest.

- Wählen Sie im Modus "manuell" die Option "ZH" aus.
- Hoher Brauchwasserbedarf.
 - Warten Sie, bis das Brauchwasser erwärmt wurde. Eine vorübergehend erhöhte Brauchwassermenge (vorüb. Luxus) kann in Menü 2.1 aktiviert werden.
- Zu niedrige Brauchwassereinstellung.
 - Rufen Sie Menü 2.2 auf und wählen Sie einen höheren Komfortmodus aus.
- Zu niedrige oder keine Vorrangschaltung für Brauchwasser.
 - Rufen Sie Menü 4.9.1 auf und verlängern Sie den Zeitraum, in dem der Brauchwasserbereitung Vorrang eingeräumt wird. Hinweis: Durch eine Verlängerung des Zeitraums für die Brauchwasserbereitung verkürzt sich die Zeitspanne für die Wärmeerzeugung. Dadurch kann es zu einer niedrigeren bzw. schwankenden Raumtemperatur kommen.

NIEDRIGE RAUMTEMPERATUR

- Geschlossene Thermostate in mehreren Räumen.
 - Bringen Sie die Thermostate in möglichst vielen Räumen in die maximale Stellung. Justieren Sie die Raumtemperatur über Menü 1.1, anstatt die Thermostate zu drosseln.
- Zu niedrig eingestellter Wert für die Heizungsregelung.
 - Rufen Sie Menü 1.1 „Temperatur“ auf und passen Sie die Parallelverschiebung der Heizkurve an. Wenn die Raumtemperatur nur bei kalten Witterungsbedingungen niedrig ist, muss möglicherweise der Heizkurvenverlauf in Menü 1.9.1 „Heizkurve“ nach oben justiert werden.
- F1245PC in falschem Betriebsmodus.
 - Rufen Sie Menü 4.2 auf. Wenn Modus „auto“ ausgewählt ist, legen Sie einen höheren Wert für „Heizungsstopp“ in Menü 4.9.2 fest.
 - Wählen Sie im Modus "manuell" die Option "Heizung" aus. Wenn dies nicht ausreicht, wählen Sie ebenfalls "ZH" aus.
- Zu niedrige oder keine Vorrangschaltung für Wärme.
 - Rufen Sie Menü 4.9.1 auf und verlängern Sie den Zeitraum, in dem der Wärmeerzeugung Vorrang eingeräumt wird. Hinweis: Durch eine Verlängerung des Zeitraums für die Wärmeerzeugung verkürzt sich die Zeitspanne für die Brauchwasserbereitung. Dadurch kann eine geringere Brauchwassermenge zur Verfügung stehen.
- „Urlaubsmodus“ in Menü 4.7 aktiviert.
 - Rufen Sie Menü 4.7 auf und wählen Sie „Aus“.
- Externer Schaltkontakt zur Änderung der Raumerwärmung aktiviert.

- Kontrollieren Sie eventuelle externe Schaltkontakte.
- Luft im Klimatisierungssystem.
 - Entlüften Sie das Klimatisierungssystem (siehe Seite 32).
- Geschlossene Ventile zum Klimatisierungssystem.
 - Öffnen Sie die Ventile.

HOHE RAUMTEMPERATUR

- Zu hoch eingestellter Wert für die Heizungsregelung.
 - Rufen Sie Menü 1.1 (Temperatur) auf und passen Sie die Parallelverschiebung der Heizkurve an. Wenn die Raumtemperatur nur bei kalten Witterungsbedingungen hoch ist, muss möglicherweise der Heizkurvenverlauf in Menü 1.9.1 (Heizkurve) nach unten justiert werden.
- Externer Schaltkontakt zur Änderung der Raumerwärmung aktiviert.
 - Kontrollieren Sie eventuelle externe Schaltkontakte.

UNGLEICHMÄßIGE INNENTEMPERATUR

- Falsch eingestellte Heizkurve.
 - Stellen Sie die Heizkurve in Menü 1.9.1 präzise ein
- Zu hoch eingestellter Wert für "dT bei NAT".
 - Rufen Sie Menü 5.1.14 (Strömungseinst. Klimat.system) auf und regeln Sie den Wert für „dT bei NAT“ herunter.
- Ungleichmäßiger Volumenstrom in den Heizkörpern.
 - Justieren Sie die Volumenstromverteilung zwischen den Heizkörpern.

NIEDRIGER SYSTEMDRUCK

- Zu wenig Wasser im Klimatisierungssystem.
 - Befüllen Sie das Klimatisierungssystem mit Wasser (siehe Seite 32).

DER VERDICHTER STARTET NICHT.

- Es liegt kein Heizbedarf vor.
 - F1245PC fordert weder Heizungs- noch Brauchwasserwärme an.
- Verdichter aufgrund von Temperaturbedingungen blockiert.
 - Warten Sie, bis die Temperatur im Betriebsbereich des Produkts liegt.
- Die minimale Zeit zwischen Verdichterstarts wurde nicht erreicht.
 - Warten Sie mindestens 30 min und kontrollieren Sie, ob der Verdichter gestartet ist.

- Alarm ausgelöst.
 - Befolgen Sie die Anweisungen auf dem Display.

PFEIFENDE GERÄUSCHE IN DEN HEIZKÖRPERN

- Geschlossene Thermostate in den Räumen und falsch eingestellte Heizkurve.
 - Bringen Sie die Thermostate in möglichst vielen Räumen in die maximale Stellung. Justieren Sie die Heizkurve präzise über Menü 1.1, anstatt die Thermostate zu drosseln.
- Zu hoch eingestellte Geschwindigkeit der Umwälzpumpe.
 - Rufen Sie Menü 5.1.11 (Pumpengeschw. Wärmetr.) auf und regeln Sie die Drehzahl für die Umwälzpumpe herunter.
- Ungleichmäßiger Volumenstrom in den Heizkörpern.
 - Justieren Sie die Volumenstromverteilung zwischen den Heizkörpern.

LUFTGERÄUSCHE

Dieser Teil des Fehlersuchekapitels gilt nur, wenn das Zubehör NIBE FLM installiert ist.

- Zu wenig Wasser im Wasserverschluss.
 - Befüllen Sie den Wasserverschluss mit Wasser.
- Gedrosselter Wasserverschluss.
 - Kontrollieren und justieren Sie den Kondenswasser-schlauch.

11 Zubehör

Nicht alle Zubehörkomponenten sind auf allen Märkten verfügbar.

ABLUFTMODUL NIBE FLM

NIBE FLM Das Abluftmodul wurde speziell dafür entwickelt, die Rückgewinnung mechanischer Abluft mit Erdwärme zu kombinieren.

NIBE FLM

Art.nr. 067 011

Konsole BAU 40

Art.nr. 067 666

ANHEBEFUß EF 45

Dieses Zubehör wird eingesetzt, um den Anschlussbereich unter F1245PC zu vergrößern.

Art.nr. 067 152

BRAUCHWASSERSPEICHER/PUFFERSPEICHER

AHPS

Speichertank ohne Elektroheizpatrone mit Solarspeicher (Kupfer) und Brauchwasserwärmetauscher (Edelstahl).

Art.nr. 056 283

AHP

Pufferspeicher, der in erster Linie zur Erhöhung des Volumens in Kombination mit AHPS verwendet wird.

Art.nr. 056 284

AHPH

Speichertank ohne Elektroheizpatrone mit integriertem Brauchwasserwärmetauscher (Edelstahl).

Art.nr. 081 036

VPAS

Brauchwasserspeicher mit Doppelmantelgefäß und Solarspeicher.

VPAS 300/450

Kupfer Art.nr. 087 720

Emailliert Art.nr. 087 710

EXTERNE ELEKTRISCHE ZUSATZHEIZUNG ELK

Dieses Zubehör erfordert die Zubehörkarte AXC 40 (mehrstufige Zusatzheizung).

ELK 5

Elektroheizpatrone
5 kW

Art.-Nr. 069 025

ELK 8

Elektroheizpatrone
8 kW

Art.-Nr. 069 026

ELK 15

15 kW, 3 x 400 V
Art.nr. 069 022

ELK 26

26 kW, 3 x 400 V
Art.nr. 067 074

ELK 42

42 kW, 3 x 400 V
Art.nr. 067 075

ELK 213

7-13 kW, 3 x 400 V
Art.nr. 069 500

FERNBEDIENUNG RMU 40

Über das Zubehör Fernbedienung kann F1245PC von einem anderen Wohnungsbereich als dem Standort der Einheit aus gesteuert und überwacht werden.

Art.nr. 067 064

FEUCHTIGKEITSMESSER HTS 40

Mit diesem Zubehör werden Luftfeuchtigkeit und Temperaturen im Heiz- und Kühlbetrieb angezeigt und geregelt.

Art.nr. 067 538

GASZUBEHÖR

Kommunikationsmodul OPT 10

OPT 10 wird zum Anschluss und zur Steuerung des Gasheizkessels NIBE GBM 10-15 eingesetzt.

Art.nr. 067 513

HILFSRELAIS HR 10

Mit Hilfsrelais HR 10 werden externe 1- bis 3-phasige Lasten wie Ölbrenner, Elektroheizpatronen und Pumpen gesteuert.

Art.nr. 067 309

KOMMUNIKATIONSMODUL FÜR SOLARSTROM EME 20

EME 20 wird für die Kommunikation und Steuerung zwischen dem Wechselrichter für Solarzellen von NIBE und F1245PC genutzt.

Art.nr. 057 188

KOMMUNIKATIONSMODUL MODBUS 40

Mithilfe von MODBUS 40 kann F1245PC von einer Datenunterzentrale in Gebäuden gesteuert und überwacht werden. Die Kommunikation erfolgt in diesem Fall über MODBUS-RTU.

Art.nr. 067 144

KOMMUNIKATIONSMODUL SMS 40

Ist keine Internetverbindung verfügbar, kann mithilfe des Zubehörs SMS 40 F1245PC über SMS gesteuert werden.

Art.nr. 067 073

LÜFTUNGSWÄRMEÜBERTRAGER ERS

Dieses Zubehör führt der Wohnung Energie zu, die aus der Ventilationsluft gewonnen wurde. Die Einheit belüftet das Haus und erwärmt bei Bedarf die Zuluft.

ERS 10-400 *ERS 20-250*

Art.nr. 066 115

Art.nr. 066 068

NACHFÜLLVORRICHTUNG KB 25

Ventilsatz zur Befüllung mit Wärmequellenmedium im Kollektorschlauch. Einschl. Schmutzfilter und Isolierung.

KB 25 (max. 12 kW)

Art.nr. 089 368

NIVEAUWÄCHTER NV 10

Niveauwächter für eine erweiterte Niveauekontrolle des Wärmequellenmediums.

Art.nr. 089 315

PASSIVE KÜHLUNG PCM 40/42

PCM 40/42 ermöglicht eine passive Kühlung über Fels-, Grundwasser- oder Erdkollektor.

Art.nr. 067 077 / 067 078

POOLERWÄRMUNG POOL 40

POOL 40 wird genutzt, um eine Poolerwärmung mit F1245PC zu ermöglichen.

Art.nr. 067 062

PUFFERSPEICHER UKV

UKV ist ein Brauchwasserspeicher, der an eine Wärmepumpe oder eine andere externe Wärmequelle angeschlossen werden und mehrere unterschiedliche Anwendungsbereiche haben kann. Er kann auch bei einer externen Steuerung des Heizsystems verwendet werden.

UKV 102

UKV 200

Art.nr. 080 310

Art.nr. 080 300

SOLARMODUL NIBE PV

Solarzelleneinheit mit 3 - 24 kW (10 - 80 Panels) für die eigene Stromerzeugung.

WÄRMEMENGENZÄHLERSATZ EMK 300

Dieses Zubehör wird extern montiert und zur Messung der Energiemenge genutzt, die an Pool, Brauchwasser, Heizung und Kühlung im Haus geliefert wird.

Kupferrohr Ø22.

Art.nr. 067 314

ZUBEHÖRPLATINE AXC 40

Dieses Zubehör wird zum Anschluss und zur Steuerung der folgenden Produkte eingesetzt: mischventilgesteuerte Zusatzheizung, stufengeregelte Zusatzheizung, externe Umwälzpumpe oder Grundwasserpumpe.

Art.nr. 067 060

ZUSÄTZLICHE MISCHVENTILGRUPPE ECS 40/ECS 41

Dieses Zubehör kommt zum Einsatz, wenn F1245PC in einem Haus mit einem oder zwei Heizsystemen installiert ist, die unterschiedliche Vorlauftemperaturen erfordern.

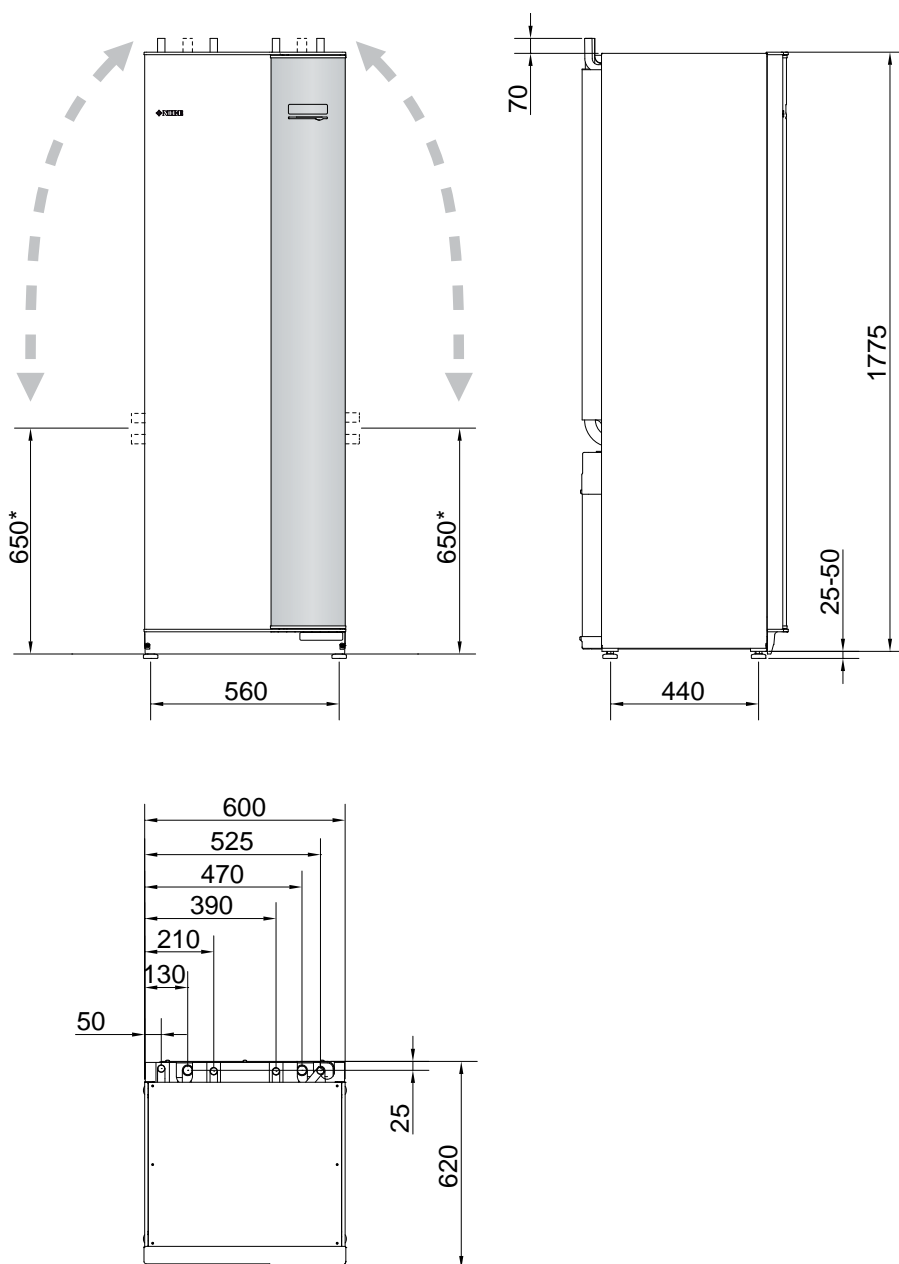
ECS 40 (Max. 80 m²) *ECS 41 (ca. 80-250 m²)*

Art.nr. 067 287

Art.nr. 067 288

12 Technische Daten

Maße und Abstandskordinaten



* Dieses Maß gilt, wenn die Rohre für das Wärmequellenmedium (Seitenanschluss) einen Winkel von 90 aufweisen. Das Maß kann vertikal um ca. ± 100 mm abweichen, da die Rohre für das Wärmequellenmedium teilweise als flexible Leitungen vorliegen.

Elektrische Daten

3X400 V

F1245PC-6		
Nennspannung		400V 3N ~ 50Hz
Startstrom	A_{rms}	13
Max. Betriebsstrom einschl. Elektroheizpatrone mit 0 kW (empfohlene Absicherung).	A_{rms}	5,3(16)
Max. Betriebsstrom einschl. Elektroheizpatrone mit 1 – 2 kW (empfohlene Absicherung).	A_{rms}	13(16)
Max. Betriebsstrom einschl. Elektroheizpatrone mit 3-4 kW (empfohlene Absicherung).	A_{rms}	13(16)
Max. Betriebsstrom einschl. Elektroheizpatrone mit 5-6 kW (empfohlene Absicherung).	A_{rms}	17(20)
Max. Betriebsstrom einschl. Elektroheizpatrone mit 7 kW, werkseitig geschaltet (empfohlene Absicherung).	A_{rms}	17(20)
Max. Betriebsstrom einschl. Elektroheizpatrone mit 9 kW, Umschaltung erforderlich (empfohlene Absicherung).	A_{rms}	20(20)
Zusatzheizungsleistung	kW	1/2/3/4/5/6/7 (umstellbar auf 2/4/6/9)
Leistung, WQ-Pumpe	W	30 – 87
Leistung, HK-Pumpe	W	7 – 67
Schutzklasse		IPX1B
Die Ausrüstung erfüllt die Anforderungen nach IEC 61000-3-12		
Hinsichtlich der Anschlüsse erfüllt das Produkt die technischen Anforderungen nach IEC 61000-3-3		

F1245PC-8		
Nennspannung		400V 3N ~ 50Hz
Startstrom	A_{rms}	16
Max. Betriebsstrom einschl. Elektroheizpatrone mit 0 kW (empfohlene Absicherung).	A_{rms}	6,4(16)
Max. Betriebsstrom einschl. Elektroheizpatrone mit 1 – 2 kW (empfohlene Absicherung).	A_{rms}	14(16)
Max. Betriebsstrom einschl. Elektroheizpatrone mit 3-4 kW (empfohlene Absicherung).	A_{rms}	14(16)
Max. Betriebsstrom einschl. Elektroheizpatrone mit 5-6 kW (empfohlene Absicherung).	A_{rms}	18(20)
Max. Betriebsstrom einschl. Elektroheizpatrone mit 7 kW, werkseitig geschaltet (empfohlene Absicherung).	A_{rms}	18(20)
Max. Betriebsstrom einschl. Elektroheizpatrone mit 9 kW, Umschaltung erforderlich (empfohlene Absicherung).	A_{rms}	21(25)
Zusatzheizungsleistung	kW	1/2/3/4/5/6/7 (umstellbar auf 2/4/6/9)
Leistung, WQ-Pumpe	W	30 – 87
Leistung, HK-Pumpe	W	7 – 67
Schutzklasse		IPX1B
Die Ausrüstung erfüllt die Anforderungen nach IEC 61000-3-12		
Hinsichtlich der Anschlüsse erfüllt das Produkt die technischen Anforderungen nach IEC 61000-3-3		

F1245PC-10		
Nennspannung		400V 3N ~ 50Hz
Startstrom	A_{rms}	21
Max. Betriebsstrom einschl. Elektroheizpatrone mit 0 kW (empfohlene Absicherung).	A_{rms}	8,3(16)
Max. Betriebsstrom einschl. Elektroheizpatrone mit 1 – 2 kW (empfohlene Absicherung).	A_{rms}	15(16)
Max. Betriebsstrom einschl. Elektroheizpatrone mit 3-4 kW (empfohlene Absicherung).	A_{rms}	15(16)
Max. Betriebsstrom einschl. Elektroheizpatrone mit 5-6 kW (empfohlene Absicherung).	A_{rms}	19(20)
Max. Betriebsstrom einschl. Elektroheizpatrone mit 7 kW, werkseitig geschaltet (empfohlene Absicherung).	A_{rms}	19(20)
Max. Betriebsstrom einschl. Elektroheizpatrone mit 9 kW, Umschaltung erforderlich (empfohlene Absicherung).	A_{rms}	22(25)
Zusatzheizungsleistung	kW	1/2/3/4/5/6/7 (umstellbar auf 2/4/6/9)
Leistung, WQ-Pumpe	W	35 – 185
Leistung, HK-Pumpe	W	7 – 67
Schutzklasse		IPX1B
Die Ausrüstung erfüllt die Anforderungen nach IEC 61000-3-12		
Hinsichtlich der Anschlüsse erfüllt das Produkt die technischen Anforderungen nach IEC 61000-3-3		

Technische Daten

3X400 V

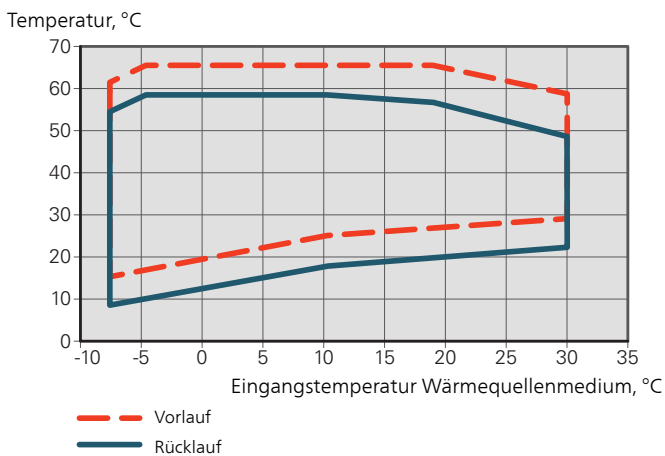
Modell		F1245PC-6	F1245PC-8	F1245PC-10
<i>Leistungsdaten gemäß EN 14511</i>				
<i>0/35 nominell</i>				
Heizleistung (P _H)	kW	5,69	7,93	10,09
Stromeingangsleistung (P _E)	kW	1,27	1,70	2,19
COP		4,47	4,67	4,60
<i>0/45 nominell</i>				
Heizleistung (P _H)	kW	5,33	7,50	9,55
Stromeingangsleistung (P _E)	kW	1,52	2,03	2,63
COP		3,51	3,69	3,63
<i>SCOP gemäß EN 14825</i>				
Nennheizleistung (P _{designh})	kW	7 / 7	10 / 9	13 / 12
SCOP kaltes Klima, 35 °C / 55 °C		4,8 / 3,8	5,0 / 4,0	4,9 / 3,9
SCOP europäisches Durchschnittsklima, 35/55 °C		4,7 / 3,7	4,9 / 3,9	4,8 / 3,8
<i>Energieverbrauchskennzeichnung, europäisches Durchschnittsklima</i>				
Produkteffizienzklasse Raumerwärmung 35 °C / 55 °C ¹		A+++ / A++	A+++ / A++	A+++ / A++
Systemeffizienzklasse Raumerwärmung 35 °C / 55 °C ²		A+++ / A++	A+++ / A+++	A+++ / A++
Effizienzklasse Brauchwasserbereitung / deklariertes Brauchwasserprofil ³		A / XL	A / XL	A / XL
<i>Schall</i>				
Schallleistungspegel (L _{WA}) _{EN 12102} bei 0/35	dB(A)	41	38	42
Schalldruckpegel (L _{pA}) berechnete Werte gemäß EN ISO 11203 bei 0/35 und 1 m Abstand	dB(A)	26	23	27
<i>Kältemittelkreis</i>				
Kältemitteltyp		R407C		
GWP Kältemittel		1 774		
Füllmenge	kg	1,5	1,8	1,9
CO ₂ -äquivalent	t	2,66	3,19	3,37
Schaltwert Pressostat HP/LP	MPa	2,9 (29 bar) / 0,15 (1,5 bar)		
<i>Wärmequellenkreis</i>				
Min./max. Systemdruck Wärmequellenmedium	MPa	0,05 (0,5 bar) / 0,45 (4,5 bar)		
Min. Volumenstrom	l/s	0,25	0,33	0,40
Nennfluss	l/s	0,30	0,42	0,51
Max. verfügb. ext. Druck bei Nennfluss	kPa	58	48	85
Min./max. WQM-Eintrittstemp.	°C	siehe Diagramm		
Min. WQ-Ausgangstemp.	°C	-12		
<i>Heizkreis</i>				
Min./max. Systemdruck Heizungsmedium	MPa	0,05 (0,5 bar) / 0,45 (4,5 bar)		
Min. Volumenstrom	l/s	0,10	0,13	0,16
Nennfluss	l/s	0,13	0,18	0,22
Max. verfügb. ext. Druck bei Nennfluss	kPa	67	64	64
Min./max. HM-Temp.	°C	siehe Diagramm		
<i>Rohranschlüsse</i>				
Wärmequellenmedium Außendurchm., CU-Rohr	mm	28	28	28
Heizungsmedium Außendurchm., CU-Rohr	mm	22	22	22
Brauchwasseranschluss Außendurchm.	mm	22		
Kaltwasseranschluss Außendurchm.	mm	22		
<i>Brauchwasser und Heizteil</i>				
Volumen Speicher (Cu / Rf / E) ⁴	l	178 / 176 / 178		
Max. Druck im Speicher	MPa	1,0 (10 bar)		
<i>Kapazität Brauchwasserbereitung (Komfortmodus Normal) Gemäß EN16147</i>				
Brauchwassermenge (40°C)	l	240	235	235
COP _{DHW} (Zapfprofil XL)		2,8	2,8	2,8
<i>Abmessungen und Gewicht</i>				
Breite x Tiefe x Höhe	mm	600 x 620 x 1 800		
Montagehöhe ⁵	mm	1 950		
Gewicht komplette Wärmepumpe (Cu / Rf / E) ⁴	kg	/ 215 / 255	/ 225 / 265	/ 230 / 270
Gewicht nur Kältemodul	kg	-		
Stoffe gemäß Verordnung (EG) Nr. 1907/2006, Artikel 33 (Reach)		Blei in Messingbauteilen		
Artikelnummer, 3x400 V mit Wärmemengenzähler (Cu / Rf / E) ⁴		- / - / 065 557	- / - / 065 558	- / - / 065 559

Modell	F1245PC-6	F1245PC-8	F1245PC-10
Artikelnummer, 3x400 V (Cu / Rf / E) ⁴	- / 065 563 / -	- / 065 564 / -	- / 065 565 / -

- 1 Skala für Produkteffizienzklasse Raumerwärmung: A+++ bis D.
- 2 Skala für Systemeffizienzklasse Raumerwärmung: A+++ bis G. Die angegebene Systemeffizienz berücksichtigt den Temperaturregler des Produkts.
- 3 Skala für Effizienzklasse Brauchwasser: A+ bis F.
- 4 Cu: Kupfer, ES: Edelstahl, E: Emaille
- 5 Bei demontierten Füßen beträgt die Höhe ca. 1 930 mm.

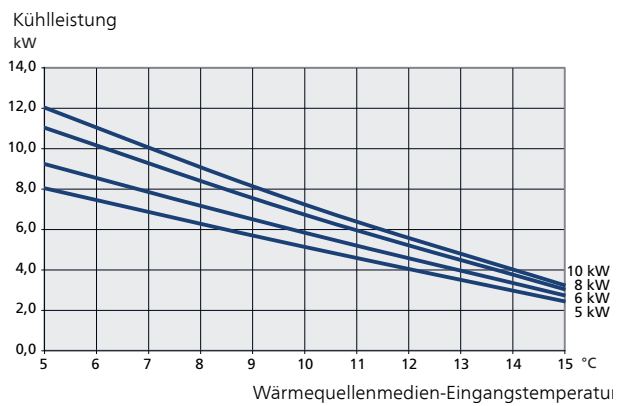
BETRIEBBEREICH WÄRMEPUMPE, VERDICHTERBETRIEB

Der Verdichter erzeugt eine Vorlauftemperatur bis zu 65 °C bei einer Kältemittel-Eintrittstemperatur von 0 °C.



DIAGRAMM, PASSIVE KÜHLUNG

Systemtemperatur: 18°C/23°C, Nennfluss Wärmequellenmedium



Energieverbrauchskennzeichnung

INFORMATIONSBLETT

Hersteller	NIBE AB			
Modell	F1245PC-6	F1245PC-8	F1245PC-10	
Temperatureignung	°C	35 / 55	35 / 55	35 / 55
Deklariertes Verbrauchsprofil Brauchwasserbereitung		XL	XL	XL
Effizienzklasse Raumerwärmung, europäisches Durchschnittsklima		A+++ / A++	A+++ / A++	A+++ / A++
Effizienzklasse Brauchwasserbereitung, europäisches Durchschnittsklima		A	A	A
Nominelle Heizleistung (P _{designh}), europäisches Durchschnittsklima	kW	7 / 7	10 / 9	13 / 12
Jahresenergieverbrauch Raumerwärmung, europäisches Durchschnittsklima	kWh	3 151 / 3 640	4 245 / 4 907	5 466 / 6 347
Jahresenergieverbrauch Brauchwasserbereitung, europäisches Durchschnittsklima	kWh	1 709	1 669	1 745
Mittlerer Saisonwirkungsgrad Raumerwärmung, europäisches Durchschnittsklima	%	178 / 140	187 / 147	184 / 144
Energieeffizienz Brauchwasserbereitung, europäisches Durchschnittsklima	%	98	100	96
Schallleistungspegel L _{WA} im Innenbereich	dB	42	42	42
Nominelle Heizleistung (P _{designh}), kaltes Klima	kW	7 / 7	10 / 9	13 / 12
Nominelle Heizleistung (P _{designh}), warmes Klima	kW	7 / 7	10 / 9	13 / 12
Jahresenergieverbrauch Raumerwärmung, kaltes Klima	kWh	3 577 / 4 201	4 904 / 5 599	6 351 / 7 269
Jahresenergieverbrauch Brauchwasserbereitung, kaltes Klima	kWh	1 709	1 669	1 745
Jahresenergieverbrauch Raumerwärmung, warmes Klima	kWh	2 080 / 2 447	2 842 / 3 255	3 655 / 4 236
Jahresenergieverbrauch Brauchwasserbereitung, warmes Klima	kWh	1 709	1 669	1 745
Mittlerer Saisonwirkungsgrad Raumerwärmung, kaltes Klima	%	185 / 145	193 / 152	189 / 149
Energieeffizienz Brauchwasserbereitung, kaltes Klima	%	98	100	96
Mittlerer Saisonwirkungsgrad Raumerwärmung, warmes Klima	%	177 / 138	186 / 146	182 / 143
Energieeffizienz Brauchwasserbereitung, warmes Klima	%	98	100	96
Schallleistungspegel L _{WA} im Außenbereich	dB	-	-	-

ENERGIEEFFIZIENZDATEN FÜR DIE EINHEIT

Modell	F1245PC-6	F1245PC-8	F1245PC-10	
Temperatureignung	°C	35 / 55	35 / 55	35 / 55
Temperaturregler, Klasse	VII			
Temperaturregler, Beitrag zur Effizienz	3,5			
Mittlerer Saisonwirkungsgrad der Einheit für die Raumerwärmung, europäisches Durchschnittsklima	%	182 / 143	190 / 150	188 / 148
Effizienzklasse der Einheit für die Raumerwärmung, europäisches Durchschnittsklima		A+++ / A++	A+++ / A+++	A+++ / A++
Mittlerer Saisonwirkungsgrad der Einheit für die Raumerwärmung, kaltes Klima	%	188 / 148	197 / 156	193 / 153
Mittlerer Saisonwirkungsgrad der Einheit für die Raumerwärmung, warmes Klima	%	181 / 142	189 / 150	186 / 147

Die angegebene Effizienz für die Einheit berücksichtigt auch den Temperaturregler. Wenn die Einheit um einen externen Zusatzheizungskessel oder Solarwärme ergänzt wird, muss die Gesamteffizienz für die Einheit neu berechnet werden.

TECHNISCHE DOKUMENTATION

Modell		F1245PC-6						
Wärmepumpentyp		<input type="checkbox"/> Luft/Wasser <input type="checkbox"/> Abluft/Wasser <input checked="" type="checkbox"/> Flüssigkeit/Wasser <input type="checkbox"/> Wasser/Wasser						
Niedrigtemperatur-Wärmepumpe		<input type="checkbox"/> Ja <input checked="" type="checkbox"/> Nein						
Integrierte Elektroheizpatrone für Zusatzheizung		<input checked="" type="checkbox"/> Ja <input type="checkbox"/> Nein						
Wärmepumpe für Heizung und Brauchwasser		<input checked="" type="checkbox"/> Ja <input type="checkbox"/> Nein						
Klima		<input checked="" type="checkbox"/> Mittel <input type="checkbox"/> Kalt <input type="checkbox"/> Warm						
Temperatureignung		<input checked="" type="checkbox"/> Mittel (55°C) <input type="checkbox"/> Niedrig (35°C)						
Geltende Normen		EN-14825, EN-16147 & EN12102						
Abgegebene Nennheizleistung		Prated	6,5	kW	Mittlerer Saisonwirkungsgrad für Raumerwärmung	η_s	140	%
Deklarierte Kapazität für Raumerwärmung bei Teillast und Außenlufttemperatur T_j				Deklariertes COP für Raumerwärmung bei Teillast und Außenlufttemperatur T_j				
$T_j = -7^\circ\text{C}$	Pdh	5,3	kW	$T_j = -7^\circ\text{C}$	COPd	3,16	-	
$T_j = +2^\circ\text{C}$	Pdh	5,5	kW	$T_j = +2^\circ\text{C}$	COPd	3,75	-	
$T_j = +7^\circ\text{C}$	Pdh	5,6	kW	$T_j = +7^\circ\text{C}$	COPd	4,12	-	
$T_j = +12^\circ\text{C}$	Pdh	5,8	kW	$T_j = +12^\circ\text{C}$	COPd	4,53	-	
$T_j = \text{biv}$	Pdh	5,4	kW	$T_j = \text{biv}$	COPd	3,32	-	
$T_j = \text{TOL}$	Pdh	5,2	kW	$T_j = \text{TOL}$	COPd	2,93	-	
$T_j = -15^\circ\text{C}$ (wenn TOL < -20°C)	Pdh		kW	$T_j = -15^\circ\text{C}$ (wenn TOL < -20°C)	COPd		-	
Bivalenztemperatur	T_{biv}	-5	°C	Min. Außenlufttemperatur	TOL	-10	°C	
Kapazität bei zyklischem Betrieb	P _{cy}		kW	COP bei zyklischem Betrieb	COP _{cy}		-	
Abbaukoeffizient	Cdh	1,00	-	Max. Vorlauftemperatur	WTOL	65	°C	
Leistungsaufnahme in anderen Stellungen als der aktiven Stellung				Zusatzheizung				
Ausgeschaltete Stellung	P _{OFF}	0,002	kW	Nennheizleistung	P _{sup}	1,3	kW	
Thermostat – ausgeschaltete Stellung	P _{TO}	0	kW					
Standby-Modus	P _{SB}	0,007	kW	Typ der zugeführten Energie	Elektrisch			
Kurbelgehäuseheizmodus	P _{CK}	0,014	kW					
Sonstige Posten								
Kapazitätsregelung		Fest		Nomineller Luftvolumenstrom (Luft-Wasser)			m ³ /h	
Schallleistungspegel, Innen-/Außenbereich	L _{WA}	42 / -	dB	Nennfluss Wärmeträger		0,56	m ³ /h	
Jahresenergieverbrauch	Q _{HE}	3 640	kWh	Volumenstrom Wärmequellenmedium Flüssigkeit/Wasser- oder Wasser/Wasser-Wärmepumpen		0,99	m ³ /h	
Für Wärmepumpe mit Raumerwärmung und Brauchwasserbereitung								
Deklariertes Verbrauchsprofil Brauchwasserbereitung	XL			Energieeffizienz Brauchwasserbereitung	η_{wh}	98	%	
Täglicher Energieverbrauch	Q _{elec}	7,78	kWh	Tagesbrennstoffverbrauch	Q _{fuel}		kWh	
Jahresenergieverbrauch	AEC	1 709	kWh	Jahresbrennstoffverbrauch	AFC		GJ	
Kontaktinformationen	NIBE Energy Systems – Box 14 – Hannabadsvägen 5 – 285 21 Markaryd – Sweden							

Modell				F1245PC-8					
Wärmepumpentyp		<input type="checkbox"/> Luft/Wasser <input type="checkbox"/> Abluft/Wasser <input checked="" type="checkbox"/> Flüssigkeit/Wasser <input type="checkbox"/> Wasser/Wasser							
Niedrigtemperatur-Wärmepumpe		<input type="checkbox"/> Ja <input checked="" type="checkbox"/> Nein							
Integrierte Elektroheizpatrone für Zusatzheizung		<input checked="" type="checkbox"/> Ja <input type="checkbox"/> Nein							
Wärmepumpe für Heizung und Brauchwasser		<input checked="" type="checkbox"/> Ja <input type="checkbox"/> Nein							
Klima		<input checked="" type="checkbox"/> Mittel <input type="checkbox"/> Kalt <input type="checkbox"/> Warm							
Temperatureignung		<input checked="" type="checkbox"/> Mittel (55°C) <input type="checkbox"/> Niedrig (35°C)							
Geltende Normen		EN-14825, EN-16147 & EN12102							
Abgegebene Nennheizleistung		Prated	9,20	kW	Mittlerer Saisonwirkungsgrad für Raumerwärmung	η_s	147	%	
Deklarierte Kapazität für Raumerwärmung bei Teillast und Außenlufttemperatur T_j				Deklariertes COP für Raumerwärmung bei Teillast und Außenlufttemperatur T_j					
$T_j = -7^\circ\text{C}$	Pdh	7,4	kW	$T_j = -7^\circ\text{C}$	COPd	3,31	-		
$T_j = +2^\circ\text{C}$	Pdh	7,7	kW	$T_j = +2^\circ\text{C}$	COPd	3,93	-		
$T_j = +7^\circ\text{C}$	Pdh	7,9	kW	$T_j = +7^\circ\text{C}$	COPd	4,30	-		
$T_j = +12^\circ\text{C}$	Pdh	8,0	kW	$T_j = +12^\circ\text{C}$	COPd	4,73	-		
$T_j = \text{biv}$	Pdh	7,5	kW	$T_j = \text{biv}$	COPd	3,49	-		
$T_j = \text{TOL}$	Pdh	7,2	kW	$T_j = \text{TOL}$	COPd	3,09	-		
$T_j = -15^\circ\text{C}$ (wenn $\text{TOL} < -20^\circ\text{C}$)	Pdh		kW	$T_j = -15^\circ\text{C}$ (wenn $\text{TOL} < -20^\circ\text{C}$)	COPd		-		
Bivalenztemperatur		T_{biv}	-5	°C	Min. Außenlufttemperatur		TOL	-10	°C
Kapazität bei zyklischem Betrieb		P_{psych}		kW	COP bei zyklischem Betrieb		COP_{cyc}		-
Abbaukoeffizient		C_{dh}	1,00	-	Max. Vorlauftemperatur		WTOL	65	°C
Leistungsaufnahme in anderen Stellungen als der aktiven Stellung				Zusatzheizung					
Ausgeschaltete Stellung		P_{OFF}	0,002	kW	Nennheizleistung		P_{sup}	2,0	kW
Thermostat – ausgeschaltete Stellung		P_{TO}	0	kW					
Standby-Modus		P_{SB}	0,007	kW	Typ der zugeführten Energie		Elektrisch		
Kurbelgehäuseheizmodus		P_{CK}	0,014	kW					
Sonstige Posten									
Kapazitätsregelung		Fest		Nomineller Luftvolumenstrom (Luft-Wasser)					m^3/h
Schalleistungspegel, Innen-/Außenbereich		L_{WA}	42 / -	dB	Nennfluss Wärmeträger			0,79	m^3/h
Jahresenergieverbrauch		Q_{HE}	4 907	kWh	Volumenstrom Wärmequellenmedium Flüssigkeit/Wasser- oder Wasser/Wasser-Wärmepumpen			1,43	m^3/h
Für Wärmepumpe mit Raumerwärmung und Brauchwasserbereitung									
Deklariertes Verbrauchsprofil Brauchwasserbereitung		XL		Energieeffizienz Brauchwasserbereitung		η_{wh}	100	%	
Täglicher Energieverbrauch		Q_{elec}	7,60	kWh	Tagesbrennstoffverbrauch		Q_{fuel}		kWh
Jahresenergieverbrauch		AEC	1 669	kWh	Jahresbrennstoffverbrauch		AFC		GJ
Kontaktinformationen		NIBE Energy Systems – Box 14 – Hannabadsvägen 5 – 285 21 Markaryd – Sweden							

Modell		F1245PC-10							
Wärmepumpentyp		<input type="checkbox"/> Luft/Wasser <input type="checkbox"/> Abluft/Wasser <input checked="" type="checkbox"/> Flüssigkeit/Wasser <input type="checkbox"/> Wasser/Wasser							
Niedrigtemperatur-Wärmepumpe		<input type="checkbox"/> Ja <input checked="" type="checkbox"/> Nein							
Integrierte Elektroheizpatrone für Zusatzheizung		<input checked="" type="checkbox"/> Ja <input type="checkbox"/> Nein							
Wärmepumpe für Heizung und Brauchwasser		<input checked="" type="checkbox"/> Ja <input type="checkbox"/> Nein							
Klima		<input checked="" type="checkbox"/> Mittel <input type="checkbox"/> Kalt <input type="checkbox"/> Warm							
Temperatureignung		<input checked="" type="checkbox"/> Mittel (55°C) <input type="checkbox"/> Niedrig (35°C)							
Geltende Normen		EN-14825, EN-16147 & EN12102							
Abgegebene Nennheizleistung		Prated	11,70	kW	Mittlerer Saisonwirkungsgrad für Raumerwärmung	η_s	144	%	
Deklarierte Kapazität für Raumerwärmung bei Teillast und Außenlufttemperatur T_j					Deklariertes COP für Raumerwärmung bei Teillast und Außenlufttemperatur T_j				
$T_j = -7^\circ\text{C}$	Pdh	9,3	kW	$T_j = -7^\circ\text{C}$	COPd	3,25	-		
$T_j = +2^\circ\text{C}$	Pdh	9,7	kW	$T_j = +2^\circ\text{C}$	COPd	3,85	-		
$T_j = +7^\circ\text{C}$	Pdh	9,9	kW	$T_j = +7^\circ\text{C}$	COPd	4,23	-		
$T_j = +12^\circ\text{C}$	Pdh	10,1	kW	$T_j = +12^\circ\text{C}$	COPd	4,65	-		
$T_j = \text{biv}$	Pdh	9,4	kW	$T_j = \text{biv}$	COPd	3,42	-		
$T_j = \text{TOL}$	Pdh	9,2	kW	$T_j = \text{TOL}$	COPd	3,03	-		
$T_j = -15^\circ\text{C}$ (wenn TOL < -20°C)	Pdh		kW	$T_j = -15^\circ\text{C}$ (wenn TOL < -20°C)	COPd		-		
Bivalenztemperatur		T_{biv}	-5	°C	Min. Außenlufttemperatur		TOL	-10	°C
Kapazität bei zyklischem Betrieb		P_{psych}		kW	COP bei zyklischem Betrieb		COP_{cyc}		-
Abbaukoeffizient		C_{dh}	1,00	-	Max. Vorlauftemperatur		WTOL	65	°C
Leistungsaufnahme in anderen Stellungen als der aktiven Stellung					Zusatzheizung				
Ausgeschaltete Stellung		P_{OFF}	0,002	kW	Nennheizleistung		P_{sup}	2,5	kW
Thermostat – ausgeschaltete Stellung		P_{TO}	0	kW					
Standby-Modus		P_{SB}	0,007	kW	Typ der zugeführten Energie		Elektrisch		
Kurbelgehäuseheizmodus		P_{CK}	0,014	kW					
Sonstige Posten									
Kapazitätsregelung		Fest			Nomineller Luftvolumenstrom (Luft-Wasser)				m^3/h
Schalleistungspegel, Innen-/Außenbereich		L_{WA}	42 / -	dB	Nennfluss Wärmeträger			1,01	m^3/h
Jahresenergieverbrauch		Q_{HE}	6 347	kWh	Volumenstrom Wärmequellenmedium Flüssigkeit/Wasser- oder Wasser/Wasser-Wärmepumpen			1,80	m^3/h
Für Wärmepumpe mit Raumerwärmung und Brauchwasserbereitung									
Deklariertes Verbrauchsprofil Brauchwasserbereitung		XL			Energieeffizienz Brauchwasserbereitung		η_{wh}	96	%
Täglicher Energieverbrauch		Q_{elec}	7,95	kWh	Tagesbrennstoffverbrauch		Q_{fuel}		kWh
Jahresenergieverbrauch		AEC	1 745	kWh	Jahresbrennstoffverbrauch		AFC		GJ
Kontaktinformationen		NIBE Energy Systems – Box 14 – Hannabadsvägen 5 – 285 21 Markaryd – Sweden							

Sachregister

- A**
Abdeckungen demontieren, 9
Abdeckungsdemontage, Eingangskarte, 23
Abdeckungsdemontage, Grundkarte, 23
Abdeckungsdemontage, Heizpatronenkarte, 23
Alarm, 65
Alarmverwaltung, 65
Alternative wählen, 41
Anschlüsse, 24
Anschluss einer externen Wärmequellenpumpe (nur 10 kW), 25
Anschlussmöglichkeiten, 27
Anschlussoption, 20
 Ausgleichsgefäß, 20
 Grundwassersystem, 20
 Pool, 21
 Wärmerückgewinnung aus Lüftungsanlagen, 20
 Zwei oder mehr Klimatisierungssysteme, 21
Aufstellung, 7
Außenfühler, 25
- B**
Bedienfeld, 39
 Display, 39
 OK-Taste, 39
 Schalter, 39
 Statuslampe, 39
 Wählrad, 39
 Zurück-Taste, 39
Befüllung und Entlüftung, 32
 Befüllung und Entlüftung des Klimatisierungssystems, 32
 Befüllung und Entlüftung des Wärmequellensystems, 32
 Brauchwasserspeicher befüllen, 32
Befüllung und Entlüftung des Klimatisierungssystems, 32
Befüllung und Entlüftung des Wärmequellensystems, 32
Beiliegende Komponenten, 8
Betriebsbereich Wärmepumpe, 73
Betriebsstörung
 Alarm, 65
 Alarmverwaltung, 65
 Fehlersuche, 65
Brauchwasserspeicher befüllen, 32
Brauchwasserzirkulation, 30
- D**
Diagramm, passive Kühlleistung, 73
Display, 39
- E**
Einstellungen, 26
Elektrische Anschlüsse, 22
 Abdeckungsdemontage, Eingangskarte, 23
 Abdeckungsdemontage, Grundkarte, 23
 Abdeckungsdemontage, Heizpatronenkarte, 23
 Allgemeines, 22
 Anschlüsse, 24
 Anschluss einer externen Wärmequellenpumpe (nur 10 kW), 25
 Anschlussmöglichkeiten, 27
 Außenfühler, 25
 Einstellungen, 26
 Elektrische Zusatzheizung – maximale Leistung, 26
 Erreichbarkeit, elektrischer Anschluss, 23
 Externe Anschlussmöglichkeiten, 28
 Externer Vorlauffühler, 25
 Externe Steuerspannung für Steuersystem anschließen, 25
 Kabelarretierung, 24
 Leistungswächter, 27
 Motorschutzschalter, 23
 NIBE Uplink, 28
 Notbetrieb, 27
 Raumfühler, 25
 Sicherheitstemperaturbegrenzer, 22
 Sicherungsautomat, 22
 Stromanschluss, 24
 Zubehör anschließen, 31
Elektrische Zusatzheizung – maximale Leistung, 26
 Einstellung der maximalen Stromleistung, 26
 Umstellen der maximalen Stromleistung, 26
Elektroeinheiten, 13
Energieeffizienzdaten für das System, 74
Energieverbrauchskennzeichnung, 74
 Energieeffizienzdaten für die Einheit, 74
 Informationsblatt, 74
 Technische Dokumentation, 75
Erreichbarkeit, elektrischer Anschluss, 23
Externe Anschlussmöglichkeiten, 28
 Brauchwasserzirkulation, 30
 Kühlmodusanzeige, 30
 Mögliche Optionen für AUX-Ausgang (potenzialfrei wechselndes Relais), 30

- Mögliche Optionen für AUX-Eingänge, 29
- Steuerung der Grundwasserpumpe, 30
- Zusätzliche Umwälzpumpe, 30
- Externer Vorlauffühler, 25
- Externe Steuerspannung für Steuersystem anschließen, 25

F

- Fehlersuche, 65
- Fühlerdaten, 61

H

- Heizungsseite, 19
 - Klimatisierungssystemanschluss, 19
- Herausziehen des Kältemoduls, 7, 61
- Hilfemenü, 42

I

- Inbetriebnahme und Einstellung, 32
 - Befüllung und Entlüftung, 32
 - Nachjustierung und Entlüftung, 34
 - Startassistent, 33
 - Vorbereitungen, 32
- Informationsblatt, 74
- Installationsfläche, 8
- Installationskontrolle, 6
- Installationsvarianten
 - Brauchwasserspeicher mit Elektroheizpatrone, 20

K

- Kabelarretierung, 24
- Kalt- und Brauchwasser, 19
 - Anschluss von Kalt- und Brauchwasser, 19
- Kennzeichnung, 4
- Klimatisierungssystemanschluss, 19
- Klimatisierungssystem entleeren, 59
- Komfortstörung, 65
- Konstruktion der Wärmepumpe, 11
 - Elektroeinheiten, Komponentenpositionen, 13
 - Elektroeinheiten, Komponentenverzeichnis, 13
 - Komponentenverzeichnis, 11
 - Kühlteil, Komponentenpositionen, 15
 - Kühlteil, Komponentenverzeichnis, 15
 - Position der Komponenten, 11
- Kühlmodusanzeige, 30
- Kühlteil, 15

L

- Leerung des Brauchwasserspeichers, 59
- Leerung des Wärmequellensystems, 60
- Lieferung und Transport, 7
 - Abdeckungen demontieren, 9
 - Aufstellung, 7
 - Beiliegende Komponenten, 8
 - Herausziehen des Kältemoduls, 7
 - Installationsfläche, 8
 - Teile der Isolierung demontieren, 9
 - Transport, 7

M

- Maße und Abstände, 70
- Maße und Rohranschlüsse, 18

- Menü 5 - SERVICE, 46
- Menü auswählen, 41
- Menüstruktur, 40
 - Alternative wählen, 41
 - Hilfemenü, 42
 - Menü auswählen, 41
 - Steuerung, 41
 - Verwendung der virtuellen Tastatur, 42
 - Wert einstellen, 41
 - Zwischen Seiten blättern, 42
- Mögliche Optionen für AUX-Ausgang (potenzialfrei wechselndes Relais), 30
- Mögliche Optionen für AUX-Eingänge, 29
- Motorschutzschalter, 23

N

- Nachjustierung, Entlüftung, Heizungsseite, 36
- Nachjustierung, Entlüftung, Wärmequellenseite, 36
- Nachjustierung und Entlüftung, 34
 - Nachjustierung, Entlüftung, Heizungsseite, 36
 - Nachjustierung, Entlüftung, Wärmequellenseite, 36
 - Pumpeneinstellung, automatischer Betrieb, 34
 - Pumpeneinstellung, manueller Betrieb, 34
 - Pumpenkennlinie, Wärmequellenseite, manueller Betrieb, 34
- NIBE Uplink, 28
- Notbetrieb, 58
 - Leistung im Notbetrieb, 27

O

- OK-Taste, 39

P

- Pumpeneinstellung, automatischer Betrieb, 34
 - Heizungsseite, 34
 - Wärmequellenseite, 34
- Pumpeneinstellung, manueller Betrieb, 34
 - Heizungsseite, 35
- Pumpenkennlinie, Wärmequellenseite, manueller Betrieb, 34

R

- Raumfühler, 25
- Rohrabmessungen, 18
- Rohranschlüsse, 16
 - Allgemeines, 16
 - Anschlussoption, 20
 - Heizungsseite, 19
 - Kalt- und Brauchwasser
 - Anschluss von Kalt- und Brauchwasser, 19
 - Maße und Rohranschlüsse, 18
 - Rohrabmessungen, 18
 - Symbolschlüssel, 17
 - Systemprinzip, 17
 - Wärmequellenseite, 18

S

- Schalter, 39
- Seriennummer, 5
- Service, 58
 - Servicemaßnahmen, 58

- Servicemaßnahmen, 58
 - Fühlerdaten, 61
 - Herausziehen des Kältemoduls, 61
 - Klimatisierungssystem entleeren, 59
 - Leerung des Brauchwasserspeichers, 59
 - Leerung des Wärmequellensystems, 60
 - Notbetrieb, 58
 - Starthilfe für Umwälzpumpe, 60
 - USB-Serviceanschluss, 62

Sicherheitsinformationen

- Installationskontrolle, 6
- Kennzeichnung, 4
- Seriennummer, 5
- Symbole, 4
- Sicherheitstemperaturbegrenzer, 22
 - Reset, 23

Sicherungsautomat, 22

Startassistent, 33

Starthilfe für Umwälzpumpe, 60

Statuslampe, 39

Steuerung, 39, 41, 43

- Steuerung – Einführung, 39

- Steuerung – Menüs, 43

Steuerung der Grundwasserpumpe, 30

Steuerung – Einführung, 39

- Bedienfeld, 39

- Menüstruktur, 40

Steuerung – Menüs, 43

- Menü 5 - SERVICE, 46

Stromanschluss, 24

Stromwandler anschließen, 28

Symbole, 4

Symbolschlüssel, 17

Systemprinzip, 17

T

Technische Daten, 70, 72

- Betriebsbereich Wärmepumpe, 73

- Diagramm, passive Kühlleistung, 73

- Energieverbrauchskennzeichnung, 74

- Energieeffizienzdaten für das System, 74

- Informationsblatt, 74

- Technische Dokumentation, 75

- Maße und Abstände, 70

- Technische Daten, 72

Technische Dokumentation, 75

Teile der Isolierung demontieren, 9

Transport, 7

U

USB-Serviceanschluss, 62

V

Verwendung der virtuellen Tastatur, 42

Vorbereitungen, 32

W

Wählrad, 39

Wärmequellenseite, 18

Wert einstellen, 41

Wichtige Informationen, 4

- Recycling, 5

Z

Zubehör, 68

Zubehör anschließen, 31

Zurück-Taste, 39

Zusätzliche Umwälzpumpe, 30

Zwischen Seiten blättern, 42

Kontaktinformationen

AUSTRIA

KNV Energietechnik GmbH
Gahberggasse 11, 4861 Schörfling
Tel: +43 (0)7662 8963-0
mail@knv.at
knv.at

CZECH REPUBLIC

Družstevní závody Dražice - strojírna
s.r.o.
Dražice 69, 29471 Benátky n. Jiz.
Tel: +420 326 373 801
nibe@nibe.cz
nibe.cz

DENMARK

Vølund Varmeteknik A/S
Industrivej Nord 7B, 7400 Herning
Tel: +45 97 17 20 33
info@volundvt.dk
volundvt.dk

FINLAND

NIBE Energy Systems Oy
Juurakkotie 3, 01510 Vantaa
Tel: +358 (0)9 274 6970
info@nibe.fi
nibe.fi

FRANCE

NIBE Energy Systems France SAS
Zone industrielle RD 28
Rue du Pou du Ciel, 01600 Reyrieux
Tél: 04 74 00 92 92
info@nibe.fr
nibe.fr

GERMANY

NIBE Systemtechnik GmbH
Am Reiherpfahl 3, 29223 Celle
Tel: +49 (0)5141 75 46 -0
info@nibe.de
nibe.de

GREAT BRITAIN

NIBE Energy Systems Ltd
3C Broom Business Park,
Bridge Way, S41 9QG Chesterfield
Tel: +44 (0)845 095 1200
info@nibe.co.uk
nibe.co.uk

NETHERLANDS

NIBE Energietechnik B.V.
Energieweg 31, 4906 CG Oosterhout
Tel: +31 (0)168 47 77 22
info@nibenl.nl
nibenl.nl

NORWAY

ABK AS
Brobekkveien 80, 0582 Oslo
Tel: (+47) 23 17 05 20
post@abkklima.no
nibe.no

POLAND

NIBE-BIAWAR Sp. z o.o.
Al. Jana Pawla II 57, 15-703 Bialystok
Tel: +48 (0)85 66 28 490
biawar.com.pl

RUSSIA

EVAN
bld. 8, Yuliusa Fuchika str.
603024 Nizhny Novgorod
Tel: +7 831 419 57 06
kuzmin@evan.ru
nibe-evan.ru

SWEDEN

NIBE Energy Systems
Box 14
Hannabadsvägen 5, 285 21 Markaryd
Tel: +46 (0)433-27 3000
info@nibe.se
nibe.se

SWITZERLAND

NIBE Wärmetechnik c/o ait Schweiz
AG
Industriepark, CH-6246 Altishofen
Tel. +41 (0)58 252 21 00
info@nibe.ch
nibe.ch

Weitere Informationen zu Ländern, die nicht in dieser Liste erscheinen, erhalten Sie von NIBE Sverige oder im Internet unter nibe.eu .

NIBE Energy Systems
Hannabadsvägen 5
Box 14
SE-285 21 Markaryd
info@nibe.se
nibe.eu

IHB DE 2004-1 531724

Dieses Handbuch ist eine Veröffentlichung von NIBE Energy Systems. Alle Produktabbildungen, Fakten und Daten basieren auf aktuellen Informationen zum Zeitpunkt der Dokumentfreigabe. NIBE Energy Systems behält sich etwaige Daten- oder Druckfehler in diesem Handbuch vor.

©2020 NIBE ENERGY SYSTEMS

