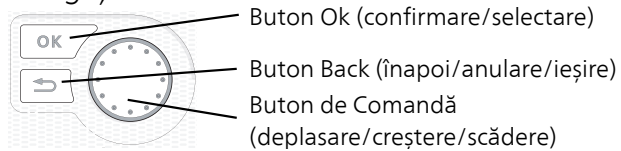


Pompă de căldură cu sursa în sol NIBE F1245



Ghid rapid

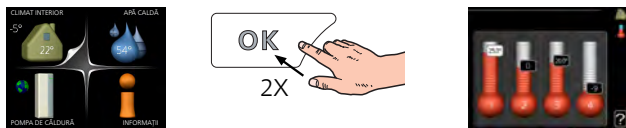
Navigație



Găsiți o explicație detaliată a funcțiilor butoanelor la pagina 40.

Cum să derulați printre meniuri și să faceți diferite setări este descris la pagina 43.

Setare climat interior



Modul pentru setarea temperaturii interioare poate fi accesat în modul pornire, în meniul principal, prin apăsarea de două ori a butonului OK.

Creștere volum apă caldă



Pentru creșterea temporară a cantității de apă caldă, rotiți mai întâi butonul de comandă la semnul meniului 2 (picătura de apă) și apăsați butonul OK de două ori.

Cuprins

1	<i>Informații importante</i>	4	Pornire și inspecție	35
	Informații de siguranță	4	Setarea curbei de încălzire	38
	Simboluri	4		
	Marcare	4	7 <i>Control - Introducere</i>	40
	Număr serie	5	Unitate de afișare	40
	Recuperare	5	Sistem de meniuri	41
	Informații legate de mediu	5	8 <i>Control - Meniuri</i>	45
	Inspecția instalației	6	Meniul 1 - CLIMAT INTERIOR	45
2	<i>Livrare și manipulare</i>	7	Meniul 2 - APĂ CALDĂ	45
	Transport	7	Meniul 3 - INFORMAȚII	45
	Asamblare	7	Meniul 4 - POMPA DE CĂLDURĂ	47
	Componente livrate	8	Meniul 5 - SERVICE	48
	Îndepărtarea capacelor	8	9 <i>Service</i>	61
	Îndepărtați părți din izolație	9	Activități de service	61
3	<i>Construcția pompei de căldură</i>	10	10 <i>Perturbări ale confortului</i>	68
	Informații generale	10	Gestionare alarmă	68
	Cutii de distribuție	12	11 <i>Accesorii</i>	71
	Secțiune de răcire (EP14)	14	12 <i>Date tehnice</i>	73
4	<i>Racorduri pentru conducte</i>	16	Dimensiuni și coordonate de jalonare	73
	Informații generale	16	Date electrice	74
	Dimensiuni și racorduri de conductă	17	Specificații tehnice	76
	Partea soluției antiîngheț	18	Etichetarea energetică	78
	Partea agentului termic	19	<i>Index</i>	83
	Apă rece și apă caldă	19	<i>Informații de contact</i>	87
	Alternative de conexiune	19		
5	<i>Conexiuni electrice</i>	22		
	Informații generale	22		
	Conexiuni	24		
	Setări	26		
	Conexiuni opționale	28		
	Accesorii de conectare	32		
6	<i>Punere în funcțiune și reglare</i>	34		
	Pregătiri	34		
	Umplere și ventilare	34		

1 Informații importante

Informații de siguranță

Acest manual descrie procedurile de instalare și servicii de punere în aplicare de către specialiști.

Acest manual trebuie lăsat clientului.

Acest echipament poate fi folosit de copii cu vârsta egală sau mai mare de 8 ani și de persoane cu capacități fizice, senzoriale sau mentale reduse, sau de persoane lipsite de experiență și cunoștințe doar dacă li s-a efectuat un instructaj specific pentru utilizarea acestui echipament în condiții de siguranță și dacă au înțeles riscurile care pot apărea. Copiii nu au voie să se joace cu aceste echipamente. Curățarea și întreținerea echipamentului nu trebuie făcută de către copii în lipsa unui supraveghetor.

Dreptul de a face modificări de design sau tehnice aparține.

©NIBE 2020.

Poate picura apă din conducta de preaplin a supapei de siguranță. Conducta de preaplin pentru apă trebuie să fie canalizată spre o evacuare corespunzătoare și să fie înclinată, pentru a preveni acumulările de apă și trebuie, de asemenea, să fie protejată împotriva înghețului. Conducta de preaplin trebuie să aibă cel puțin aceeași mărime cu aceea a supapei de siguranță. Conducta de preaplin trebuie să fie vizibilă și gura acesteia trebuie să fie deschisă și să nu fie amplasată în apropierea componentelor electrice.

F1245 trebuie instalată cu un întrerupător-separator. Suprafața cablului trebuie dimensionată în conformitate cu siguranța utilizată.

Simboluri



NOTA

Acest simbol indică un pericol pentru persoane sau aparat.



Precauție

Acest simbol indică informații importante despre ceea ce trebuie să respectați la instalarea și întreținerea instalației dvs.



SFAT

Acest simbol indică sugestii pentru a facilita utilizarea produsului.

Marcare

CE Marcajul CE este obligatoriu pentru majoritatea produselor vândute în UE, indiferent unde sunt fabricate.

IPX1B Clasificarea spațiului închis al echipamentului electrotehnic.



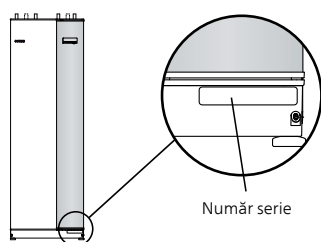
Pericol pentru persoane sau aparat.



Citiți manualul de utilizare.

Număr serie

Numărul de serie poate fi găsit în partea din dreapta jos a capacului frontal și în meniul info (meniul 3.1) și pe placa cu date tehnice (PZ1).



Precautie

Aveți nevoie de numărul de serie al produsului ((14 cifre) pentru service și suport.

Recuperare



Lăsați eliminarea ambalajului în seama instalatorului care a instalat produsul sau stațiilor speciale de sortare a deșeurilor.

■ Nu eliminați produsele uzate împreună cu deșeurile menajere. Acestea trebuie eliminate la o stație specială de sortare a deșeurilor sau la o companie care prestează astfel de servicii.

Eliminarea inadecvată a produsului de către utilizator duce la penalități administrative, în conformitate cu legislația curentă.

Informații legate de mediu

REGULAMENTUL UE PRIVIND GAZELE F NR. 517/2014

Această unitate conține un gaz fluorurat cu efect de seră acoperit de protocolul de la Kyoto.

Echipamentul conține R407C, un gaz fluorurat cu efect de seră cu o valoare GWP (Potențial de încălzire globală) de 1 774. Nu eliberați R407C în atmosferă.

Inspecția instalației

Reglementările actuale impun inspecția instalației de încălzire înainte de punerea în funcțiune. Inspecția trebuie realizată de către o persoană calificată adecvat.

În plus, completați pagina pentru informații despre datele de instalare din Manualul de Operare.

✓	Descriere	Note	Semnătură	Data
	Soluție antiîngheț (pagina 18)			
	Sistem spălat			
	Sistem aerisit			
	Antigel			
	Vas de nivel/de expansiune			
	Filtru de particule			
	Supapă de siguranță			
	Robineți de izolare			
	Setare pompă de circulație			
	Agent termic (pagina 19)			
	Sistem spălat			
	Sistem ventilat			
	Vas de expansiune			
	Filtru de particule			
	Supapă de siguranță			
	Robineți de izolare			
	Setare pompă de circulație			
	Electricitate (pagina 22)			
	Conexiuni			
	Tensiune nominală			
	Tensiunea pe faze			
	Siguranțe pompă de căldură			
	Siguranțe proprietate			
	Senzor exterior			
	Senzor de cameră			
	Senzor de curent			
	Întrerupător de siguranță			
	Disjunctori pentru împământare			
	Setare termostat mod de urgență			

2 Livrare și manipulare

Transport

F1245 trebuie transportată și depozitată în poziție verticală, într-un loc uscat. Atunci când este mutat într-o clădire, F1245 poate fi lăsat pe spate 45°.

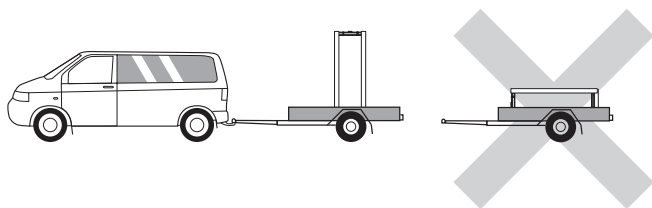
Asigurați-vă că F1245 nu s-a deteriorat în timpul transportului.



Precautie

Produsul poate fi greu la spate!

Îndepărtați panourile exterioare pentru a le proteja la mutarea în spații închise în interiorul clădirilor.



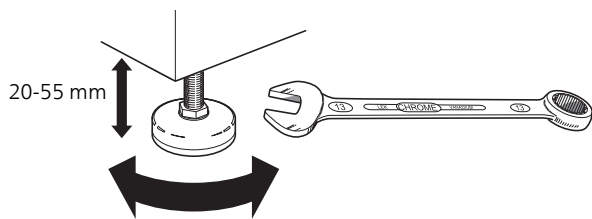
EXTRAGEREA MODULULUI DE RĂCIRE

Pentru a simplifica transportul și întreținerea, pompa de căldură poate fi separată prin scoaterea modulului de răcire din dulap.

Vedeți pagina 64 cu instrucțiunile privind separația.

Asamblare

- Amplasați F1245 pe o fundație solidă la interior, care poate suporta greutatea pompei de căldură. Utilizați picioarele ajustabile ale produsului pentru a obține o configurație orizontală și stabilă.

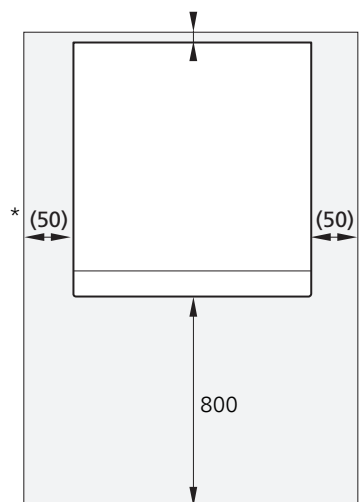


- Deoarece apa provine din F1245, zona în care este situată pompa de căldură trebuie să fie prevăzută cu sistem de evacuare în pardoseală.

- Instalați cu spatele către un perete exterior, ideal într-o cameră în care nu contează zgomotul, pentru a elimina problemele legate de zgomot. Dacă acest lucru nu este posibil, evitați să așezați echipamentul pe un perete în spatele căruia se află un dormitor sau o altă cameră în care zgomotul poate fi o problemă.
- Indiferent unde este poziționată unitatea, pereții camerelor sensibile la sunete trebuie prevăzuți cu izolații fonice.
- Traseul conductelor trebuie să fie astfel încât să nu fie fixate pe un perete interior care are în spate un dormitor sau cameră de zi.

ZONA DE INSTALARE

Lăsați un spațiu de 800 mm în fața produsului. Un spațiu liber de aprox. 50 mm este necesar pe fiecare latură, pentru a îndepărta panourile laterale (vedeți imaginea). În timpul service-ului, nu este necesară înlăturarea panourilor. Toate activitățile de service la F1245 pot fi realizate prin partea din față. Lăsați spațiu între pompa de căldură și peretele din spate (și orice traseu de cabluri și conducte de alimentare) pentru a reduce riscul de propagare a vibrațiilor.

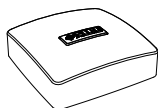


* O instalație normală necesită 300 – 400 mm (pe oricare latură) pentru conectarea echipamentelor, adică vas de nivel, supape și echipament electric.

Componente livrate



Senzor exterior
1 x



Senzor de cameră
1 x



Senzor de curent
3 x



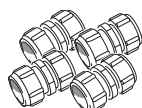
Supapă de siguranță
0,3 MPa (3 bar)
1 x



Garnituri inelare
8 x



Vas de nivel¹
1 x



Racorduri cu inel
de compresie

6-10 kW

2 x (ø28 x G25)

3 x (ø22 x G20)

12 - 15 kW

5 x (ø28 x G25)

17 kW

3 x (ø28 x G25)

2 x (ø35 x G32)



Filtru de particule
6 - 10 kW

1 x G1

1 x G3/4

12 kW

1 x G1

1 buc.G1 1/4

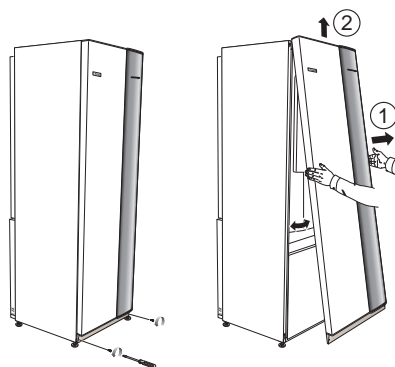
¹ Nu este disponibil pentru Danemarca.

LOCAȚIE

Kitul cu articolele livrate este situat în ambalaj, deasupra pompei de căldură.

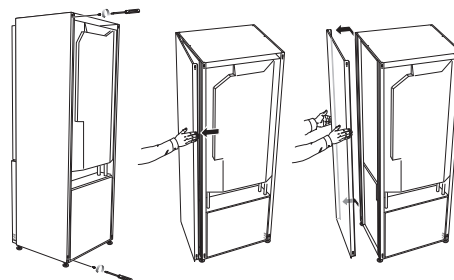
Îndepărtarea capacelor

CAPAC FRONTAL



1. Îndepărtați șuruburile de pe marginea inferioară a panoului frontal.
2. Trageți în afară și ridicați marginea de jos pentru a scoate panoul.

CAPACE LATERALE



Capacele laterale pot fi îndepărtate pentru a facilita instalarea.

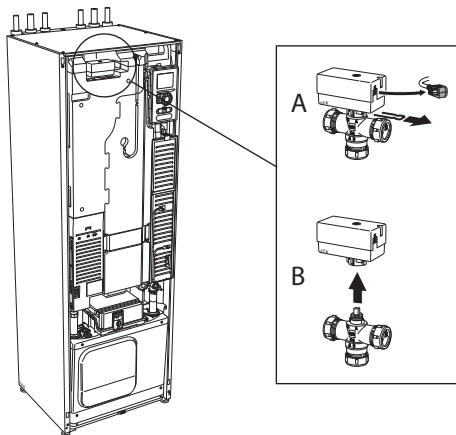
1. Îndepărtați șuruburile de pe marginile superioară și inferioară.
2. Răsuciți capacul ușor spre exterior.
3. Deplasați trapa spre exterior și înapoi.
4. Asamblarea are loc în ordine inversă.

Îndepărtați părți din izolație

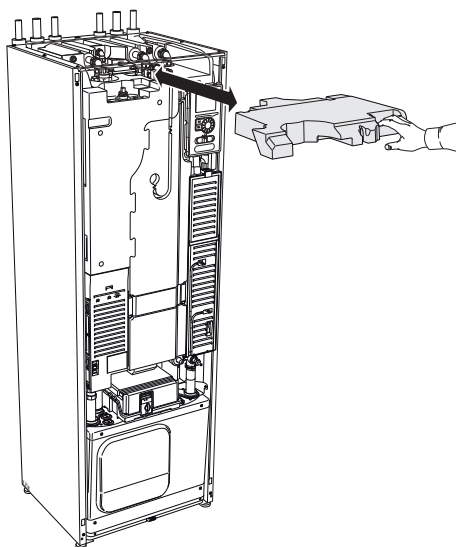
Unele părți din izolație pot fi îndepărtate pentru a facilita instalarea.

IZOLAȚIE, PARTEA SUPERIOARĂ

1. Deconectați cablul de la motor și îndepărtați motorul de vana de deviație conform ilustrației.



2. Prindeți de mâner și trageți în afară conform ilustrației.



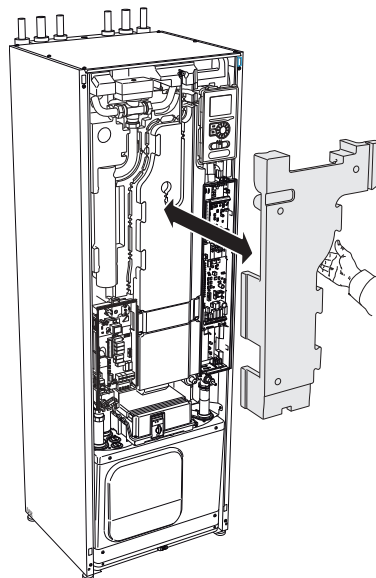
IZOLAȚIE, ÎNCĂLZITOR ELECTRIC IMERSAT



NOTA

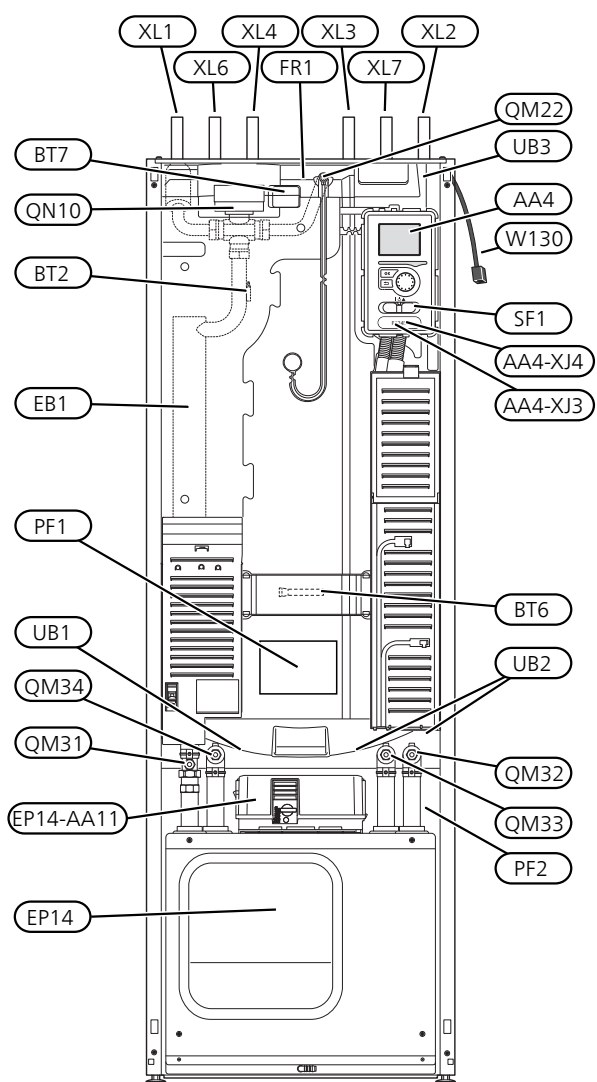
Instalația și service-ul electric trebuie realizate sub supervizarea unui electrician calificat. Instalarea și cablajul electric trebuie realizate în conformitate cu prevederile în vigoare.

1. Îndepărtați capacul pentru cutia de conexiuni în conformitate cu descrierea de la pagina 23.
2. Prindeți de mâner și trageți izolația cu grijă spre dvs., conform ilustrației.

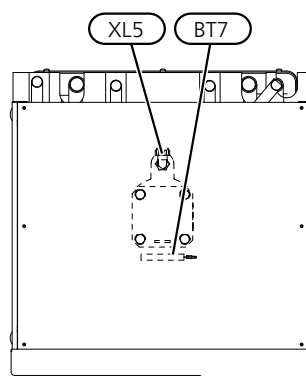


3 Construcția pompei de căldură

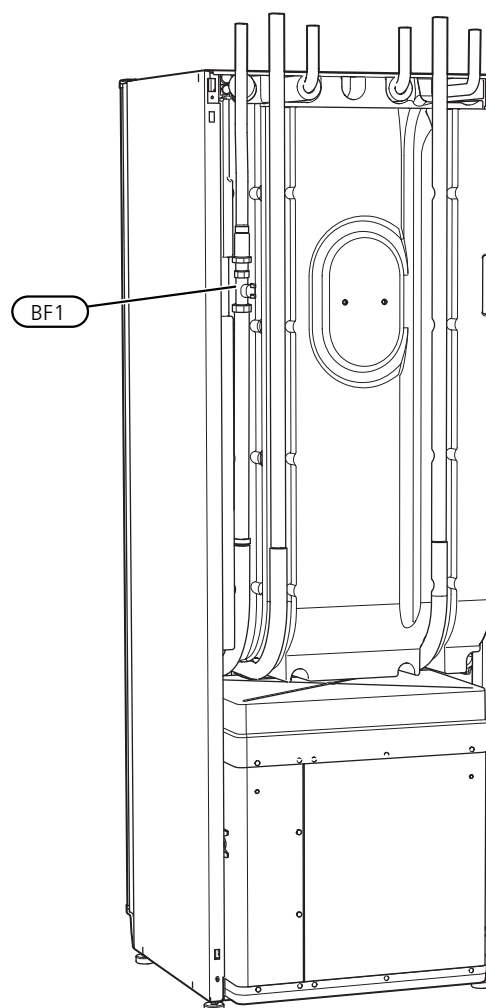
Informații generale



VEDERE DE SUS



VEDERE DIN SPATE



RACORDURI PENTRU CONDUCTE

XL1	Racord, tur agent termic
XL2	Racord, retur agent termic
XL3	Racord, apă rece
XL4	Racord, apă caldă
XL5	Racord, HWC*
XL6	Racord, intrare soluție antiîngheț
XL7	Racord, ieșire soluție antiîngheț

* Doar pompe de căldură cu vas emailat sau vas din oțel inoxidabil.

COMPONENTE HVAC

QM22	Ventilare, serpentină
QM31	Robinet de izolare, debit agent termic
QM32	Robinet de izolare, retur agent termic
QM33	Robinet de izolare, ieșire soluție antiîngheț
QM34	Robinet de izolare, intrare soluție antiîngheț
QN10	Vană de deviație, sistem de climatizare/încălzitor de apă

SENZORI ETC.

BF1	Debitmetru**
BT1	Senzor de temperatură exterioară*
BT2	Senzori de temperatură, tur agent termic
BT6	Senzor de temperatură, încărcare apă caldă
BT7	Senzor de temperatură, apă caldă sus

**Numai pompe de căldură cu contor de energie

* Fără ilustrație

COMPONENTE ELECTRICE

AA4	Unitate de afișare
	AA4-XJ3 Priză USB
	AA4-XJ4 Ieșire de service (fără funcție)
AA11	Modul motor
EB1	Încălzitor electric imersat
FR1	Anod el.*
SF1	Comutator
W130	Cablu de rețea pentru NIBE Uplink

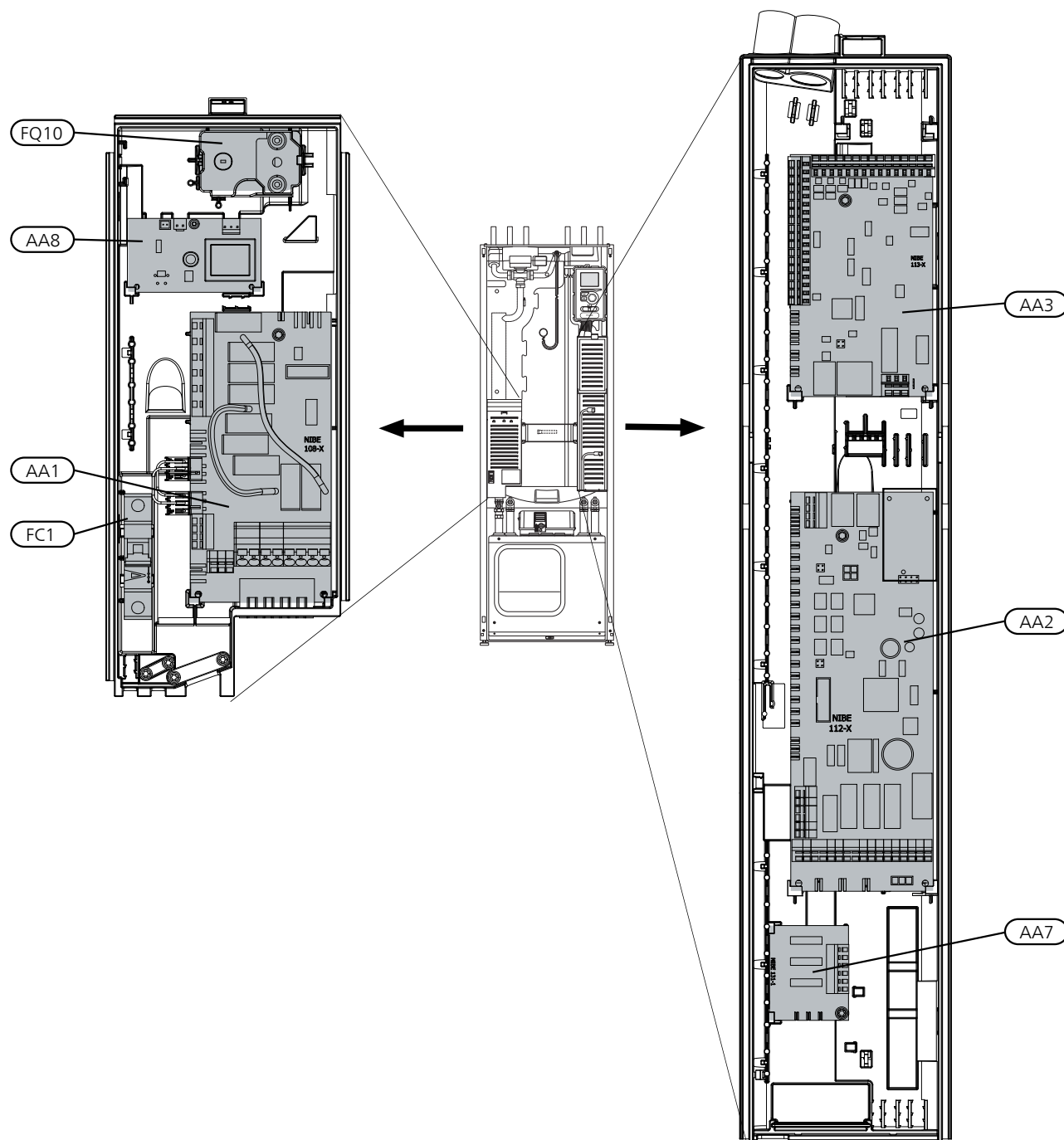
* Doar pompă de căldură cu vas emailat.

DIVERSE

EP14	Secțiune de răcire
PF1	Placă indicatoare caracteristici tehnice
PF2	Placă indicatoare de tip, secțiunea de răcire
UB1	Garnitură de etanșare cablu, alimentarea cu electricitate
UB2	Garnitură de etanșare cablu
UB3	Garnitură de etanșare cablu, partea din spate, senzor

Denumiri conform standardului EN 81346-2.

Cutii de distribuție



COMPONENTE ELECTRICE

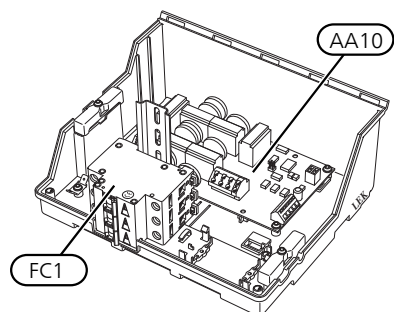
- AA1 Încălzitor electric imersat
- AA2 Placă de bază
- AA3 Circuit imprimat de intrare
- AA7 Circuit imprimat releu suplimentar¹
- AA8 Placa anodului electric²
- FC1 Disjunctori miniatural
- FQ10 Limitator de temperatură/Termostat mod de urgență

¹ Numai pentru F1145PC și F1245PC

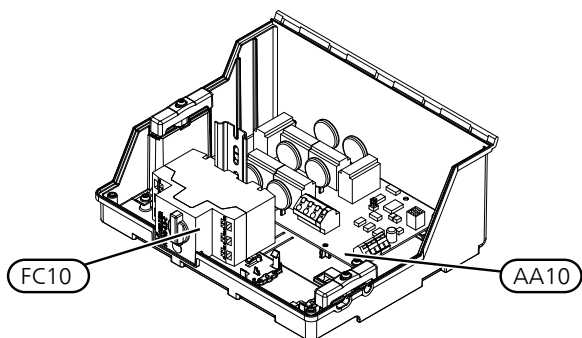
² Doar pompă de căldură cu vas emailat.

MODUL MOTOR (AA11)

3X400 V 6-10 kW



3 x 400 V 12 kW

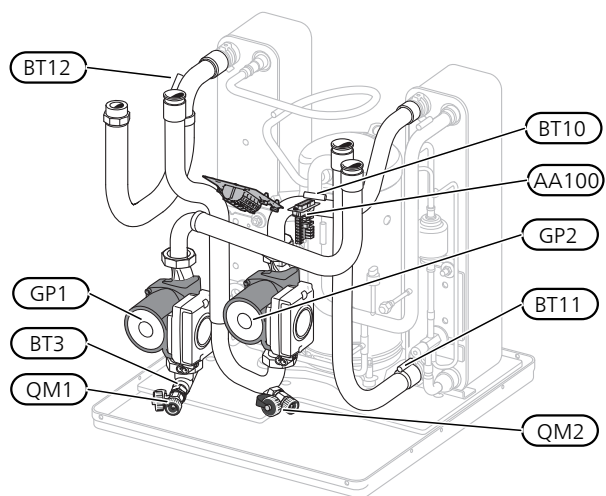


COMPONENTE ELECTRICE

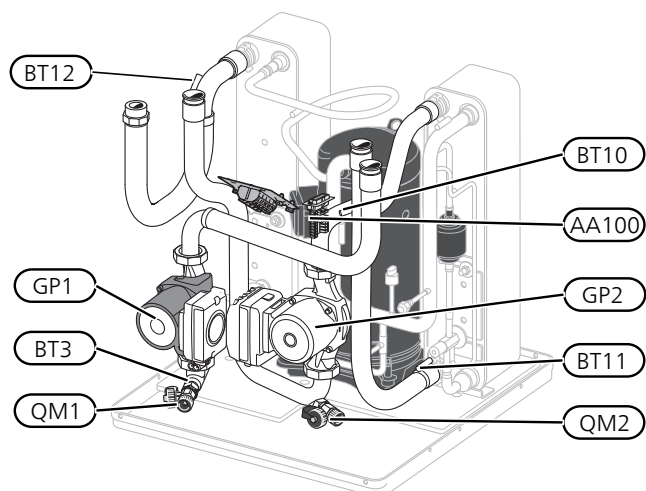
- AA10 Card soft-start
- FC1 Disjunctori miniatural
- FC10 Deconectare motor

Secțiune de răcire (EP14)

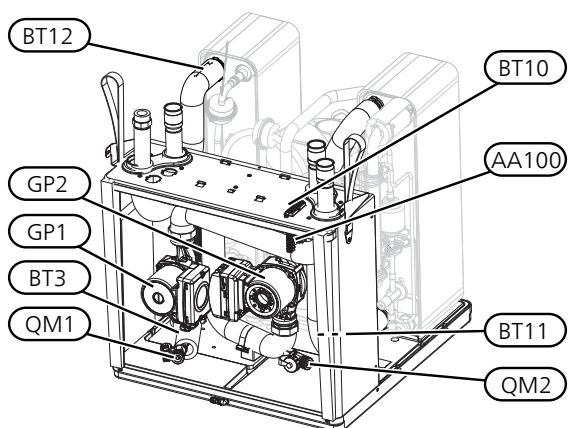
6 - 8 kW



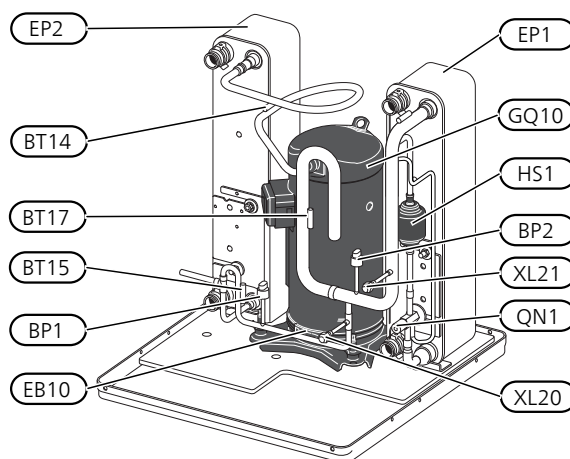
10 kW



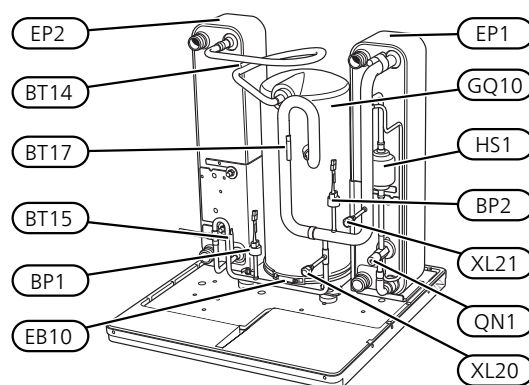
12 kW



6-10 kW



12 kW



RACORDURI PENTRU CONDUCTE

- XL20 Racord de service, presiune ridicată
- XL21 Racord de service, presiune redusă

COMPONENTE HVAC

- GP1 Pompă de circulație
- GP2 Pompă soluție antiîngheț
- QM1 Evacuare, sistem de climatizare
- QM2 Evacuare, partea soluției antiîngheț

SENZORI ETC.

- BP1 Presostat de presiune ridicată
- BP2 Presostat de presiune scăzută
- BT3 Senzori de temperatură, retur agent termic
- BT10 Senzor de temperatură, intrare soluție antiîngheț
- BT11 Senzor de temperatură, ieșire soluție antiîngheț
- BT12 Senzor de temperatură, conductă alimentare condensator
- BT14 Senzor de temperatură, gaz cald
- BT15 Senzor de temperatură, conductă lichid
- BT17 Senzor de temperatură, gaz de alimentare

COMPONENTE ELECTRICE

- AA100 Card conexiuni
- EB10 Încălzitor compresor

COMPONENTE DE RĂCIRE

- EP1 Evaporator
- EP2 Condensator
- GQ10 Compresor
- HS1 Filtru de uscare
- QN1 Ventil de expansiune

4 Racorduri pentru conducte

Informații generale

Instalarea conductelor trebuie realizată în conformitate cu normele și directivele în vigoare. F1245 poate funcționa cu o temperatură de retur de până la 58 °C și cu o temperatură de ieșire din pompa de căldură de 70 (65 °C doar cu compresorul).

F1245 nu este echipată cu robineti de izolare externi; aceștia trebuie instalați pentru a facilita orice activitate de service viitoare.



Precautie

Asigurați-vă că apa de alimentare este curată. Dacă folosiți o fântână privată, poate fi necesar să adăugați un filtru de apă suplimentar.



Precautie

Orice puncte înalte din sistemul de climatizare trebuie să fie prevăzute cu ventile de aerisire.



NOTA

Sistemul de conducte trebuie spălat înainte de conectarea pompei de căldură, astfel încât reziduurile să nu deterioreze părțile componente.



NOTA

Poate picura apă din conducta de preaplin a supapei de siguranță. Conducta de preaplin pentru apă trebuie să fie canalizată spre o evacuare corespunzătoare și să fie înclinată, pentru a preveni acumulările de apă și trebuie, de asemenea, să fie protejată împotriva înghețului. Conducta de preaplin trebuie să aibă cel puțin aceeași mărime cu aceea a supapei de siguranță. Conducta de preaplin trebuie să fie vizibilă și gura acesteia trebuie să fie deschisă și să nu fie amplasată în apropierea componentelor electrice.

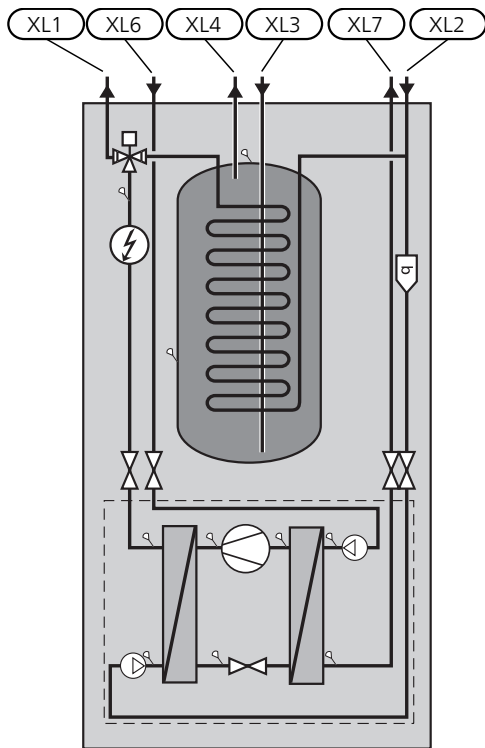
TASTĂ SIMBOL

Symbol	Semnificație
	Supapă de aerisire
	Robinet de izolare
	Supapă de retenție
	Pompă de circulație
	Vas de expansiune
	Releu auxiliar
	Compresor
	Manometru
	Vas de nivel
	Filtru de particule
	Supapă de siguranță
	Senzor de temperatură
	Robinet de echilibrare
	Vană de deviație/derivație
	Schimbător de căldură

DIAGRAMĂ DE SISTEM

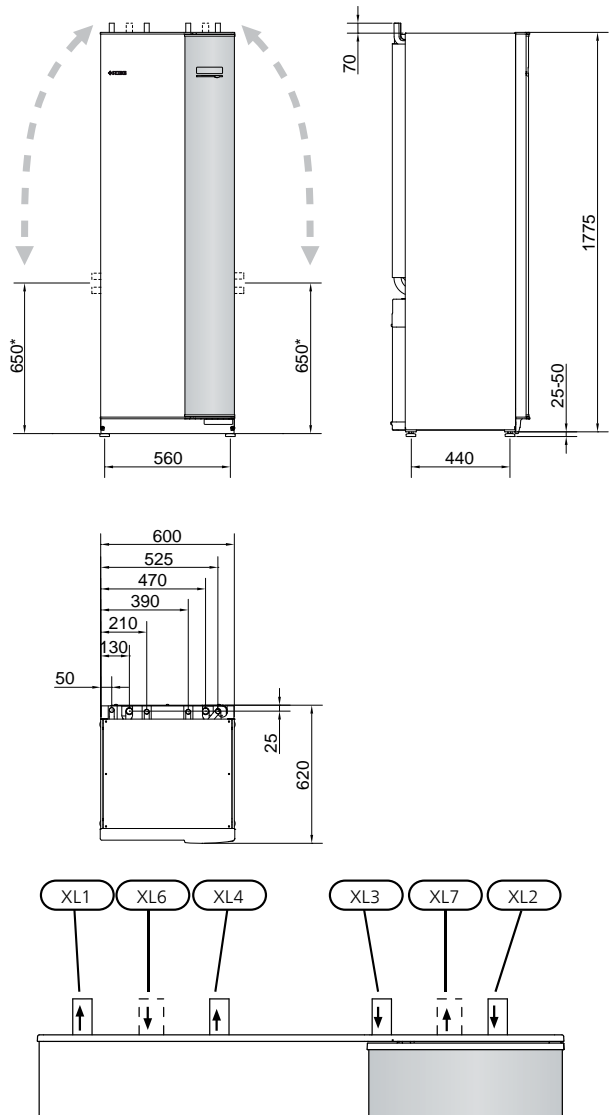
F1245 se compune din pompă de căldură, încălzitor de apă, modul electric, pompe de circulație și un sistem de control. F1245 este conectată la circuite pentru soluție antiîngheț și agent termic.

În evaporatorul pompei de căldură, soluția antiîngheț (apă amestecată cu antigel, glicol sau etanol) își eliberează energia în agentul frigorific, care este vaporizat pentru a fi comprimat în compresor. Agentul frigorific a cărui temperatură a fost ridicată acum, este trecut în condensator, unde își cedează energia în circuitul agentului termic și, dacă este necesar, încălzitorului de apă. Dacă există un necesar de apă de încălzire/apă caldă mai mare decât cea ce poate furniza compresorul, există un încălzitor electric imersat integrat.



XL1	Racord, tur agent termic
XL2	Racord, retur agent termic
XL3	Racord, apă rece
XL4	Racord, apă caldă
XL6	Racord, intrare soluție antiîngheț
XL7	Racord, ieșire soluție antiîngheț

Dimensiuni și racorduri de conductă



DIMENSIUNILE CONDUCTELOR

Racord	(kW)	6-10	12
(XL6)/(XL7) Ø ext. intrare/ieșire soluția antiîngheț	(mm)	28	
(XL1)/(XL2) Ø ext. tur/retur agent termic	(mm)	22	28
(XL3)/(XL4) Ø apă rece/caldă	(mm)	22	

* Poate fi curbat pentru racordarea laterală.

Partea soluției antiîngheț

COLECTOR



Precauție

Lungimea furtunului colector depinde de starea rocilor/solului, de zona climatică și de sistemul de climatizare (radiatoare sau încălzire prin pardoseală), și de cerințele de încălzire ale clădirii. Fiecare instalație trebuie dimensionată individual.

Lungimea maximă pe serpentină pentru colector nu trebuie să depășească 400 m.

În acele cazuri în care sunt necesare mai multe colectoare, acestea trebuie racordate în paralel, cu posibilitatea de ajustare a debitului serpentinei respective.

Pentru căldura din solul de suprafață, furtunul trebuie îngropat la o adâncime determinată de condițiile locale iar distanța între furtunuri trebuie să fie de cel puțin 1 metri.

Pentru mai multe foraje, distanța între foraje trebuie să fie determinată în funcție de condițiile locale.

Asigurați-vă că furtunul colector se ridică în mod constant spre pompa de căldură pentru a evita acumularea de aer. Dacă acest lucru nu este posibil, trebuie utilizate ventile de aerisire.

Deoarece temperatura sistemului soluției antiîngheț poate să scadă sub 0 °C, acesta trebuie protejat contra înghețului până la -15 °C. Se utilizează 1 litru de soluție antiîngheț gata pregătită pe metrul de furtun colector (se aplică atunci când se folosește furtun PEM 40x2,4PN 6,3), ca valoare informativă la realizarea calculelor de volum.

RACORDARE LATERALĂ

Este posibilă curbarea racordurilor soluției antiîngheț pentru conectarea pe laterală în loc de partea superioară.

Pentru a curba un racord:

1. Deconectați conducta de la racordul superior.
2. Curbați conducta în direcția dorită.
3. Dacă este necesar, tăiați conducta la lungimea dorită.

CONECTAREA PĂRȚII SOLUȚIEI ANTIÎNGHEȚ

- Izolați contra condensului toate conductele interioare de soluție antiîngheț.
- Vasul de nivel trebuie instalat în punctul cel mai înalt al sistemului soluției antiîngheț, pe conducta de intrare, înainte de pompa pentru soluție antiîngheț (Alt. 1).
Dacă vasul de nivel nu poate fi așezat în cel mai înalt punct, trebuie utilizat un vas de expansiune (Alt. 2).



NOTA

Observați faptul că din vasul de nivel poate picura condensul. Poziționați vasul astfel încât acesta să nu deterioreze alte echipamente.

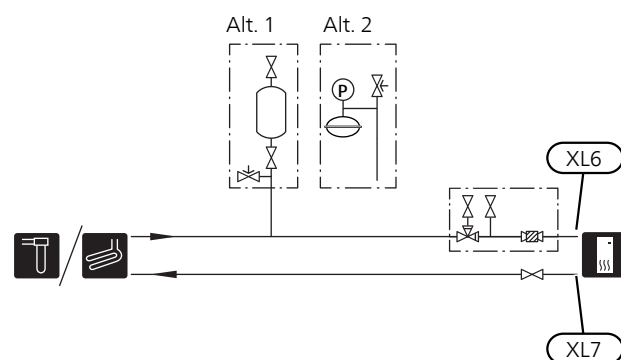
- Pe vasul de nivel trebuie indicate detaliile referitoare la antigelul utilizat.
- Instalați supapa de siguranță livrată sub vasul de nivel, conform ilustrației.
- Instalați robinetii de izolare cât mai aproape posibil de pompa de căldură.
- Montați filtrul de particule livrat pe conducta de admisie soluție antiîngheț.



SFAT

Dacă este utilizat racordul de umplere KB25/KB32, filtrul de particule livrat nu trebuie montat.

În cazul unui racord la un sistem deschis de apă subterană, trebuie prevăzut un circuit intermediar protejat la îngheț, din cauza riscului de murdărie și îngheț în evaporator. Aceasta necesită un schimbător de căldură suplimentar.

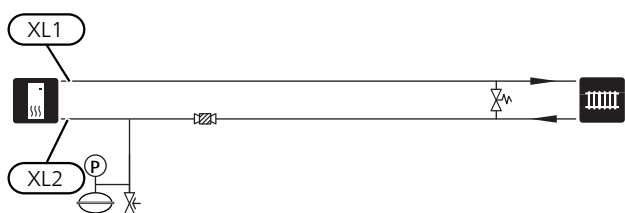


Partea agentului termic

CONECTAREA SISTEMULUI DE CLIMATIZARE

Un sistem de climatizare este un sistem care reglează confortul interior cu ajutorul sistemului de control din F1245 și, spre exemplu, radiatoare, încălzirea/răcirea prin pardoseală, ventiloconvectoare etc.

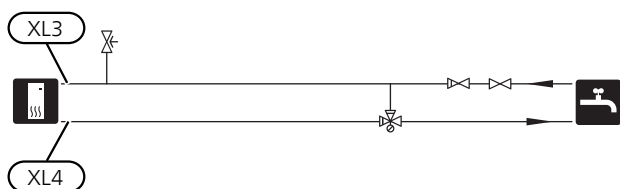
- Instalați toate dispozitivele de siguranță necesare, robinetii de izolare (cât mai aproape posibil de pompa de căldură), și filtrul de particule livrat.
- Montați supapa de siguranță pe conducta de retur agent termic, conform ilustrației. Presiunea de deschidere recomandată este de 0,25 MPa (2,5 bar). Pentru informații despre presiunea de deschidere maximă, consultați specificațiile tehnice.
- Atunci când este conectată la un sistem cu termostate pe toate radiatoarele (sau pe serpentinele de încălzire sub pardoseală), trebuie montat un robinet de bypass sau trebuie îndepărtate unele termostate, pentru a asigura un debit suficient.



Apă rece și apă caldă

RACORDAREA APEI RECI ȘI CALDE

- Montați robinetul de izolare, supapa de sens și cea de siguranță conform ilustrației.
- Supapa de siguranță trebuie să aibă o presiune maximă de deschidere de 1,0 MPa (10,0 bar) și să fie instalată pe conducta de intrare apă pentru consum casnic, conform ilustrației.
- O vană de amestec trebuie instalată, de asemenea, dacă setarea din fabrică pentru apă caldă este modificată. Trebuie respectate reglementările naționale.
- Setarea pentru apă caldă se face în meniul 5.1.1 (pagina 49).



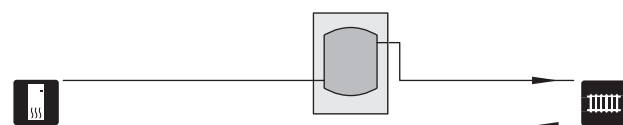
Alternative de conexiune

F1245 poate fi conectată în mai multe moduri diferite, unele dintre acestea fiind indicate mai jos.

Informații privind opțiunile sunt disponibile la nibe.eu și în instrucțiunile de asamblare respective pentru accesoriile utilizate. Vedeți pagina 71 pentru o listă cu accesoriile ce pot fi utilizate cu F1245.

VAS TAMPON

Dacă volumul sistemului de climatizare este prea mic pentru puterea pompei de căldură, sistemul radiator poate fi suplimentat cu un vas tampon, spre exemplu NIBE UKV.

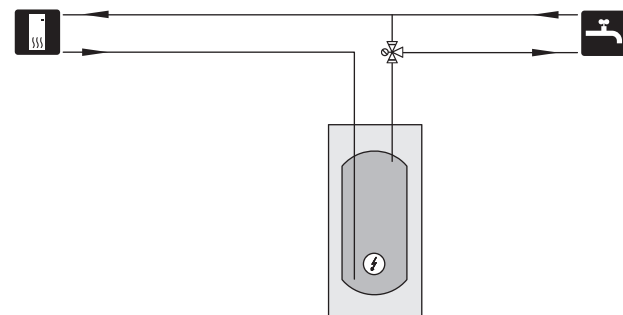


ÎNCĂLZITOARE SUPLIMENTARE DE APĂ CALDĂ

Sistemul trebuie suplimentat cu un încălzitor electric de apă, dacă este instalată o cadă mare sau un alt consumator semnificativ de apă caldă.

Încălzitor apă cu încălzitor electric imersat.

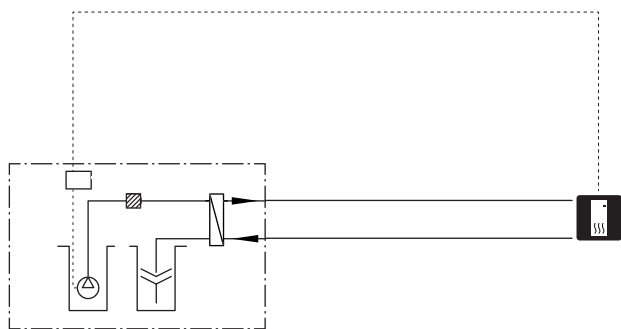
Este posibil să utilizați un încălzitor de apă cu încălzitor electric imersat, conectați conform ilustrației de mai jos.



SISTEM DE APĂ SUBTERANĂ

Este utilizat un schimbător de căldură intermediar pentru a proteja de murdărie schimbătorul pompei de căldură. Apa este golită într-o unitate de filtrare îngropată sau într-un puț forat. Vedeți pagina 31 cu informații suplimentare privind racordarea unei pompe de apă subterană.

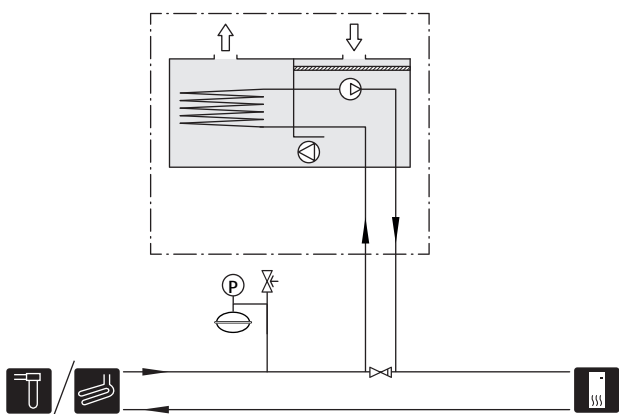
Dacă este utilizată această alternativă de conexiune, „min. ieșire soluție antiîngheț” din meniul 5.1.7 „setări pomp.antiîng.” trebuie modificat la o valoare adecvată pentru a preveni înghețul în schimbătorul de căldură.



RECUPERARE VENTILAȚIE

Instalația poate fi suplimentată cu un modul de evacuare a aerului NIBE FLM destinat recuperării ventilației.

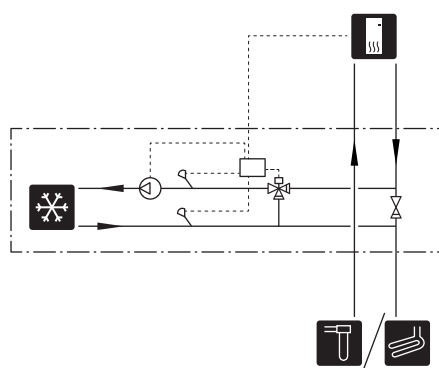
- Conductele și alte suprafețe reci trebuie izolate cu material rezistent la difuzie pentru a preveni condensarea.
- Sistemul soluției antiîngheț trebuie livrat cu un vas de expansiune închis. Dacă există un vas de nivel, acesta trebuie înlocuit.



RĂCIRE LIBERĂ

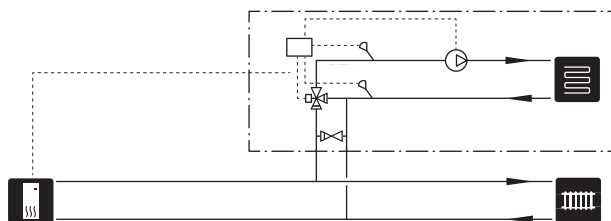
Accesoriiul PCS 44 permite conectarea sistemului de răcire pasivă, de exemplu cu ventiloconvectoare. Sistemul de răcire este conectat la circuitul soluției antiîngheț al pompei de căldură, prin care răcirea este asigurată din colector prin intermediul unei pompe de circulație și unei vane de derivație.

- Conductele și alte suprafețe reci trebuie izolate cu material rezistent la difuzie pentru a preveni condensarea.
- Acolo unde cererea de răcire este ridicată, sunt necesare ventiloconvectoare cu tăvi pentru captarea picăturilor și racorduri de scurgere.
- Sistemul soluției antiîngheț trebuie livrat cu un vas de expansiune închis. Dacă există un vas de nivel, acesta trebuie înlocuit.



DOUĂ SAU MAI MULTE SISTEME DE CLIMATIZARE

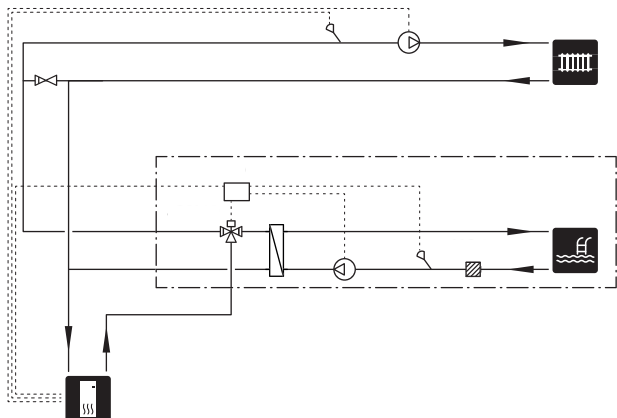
În clădirile cu mai multe sisteme de climatizare care necesită temperaturi de alimentare diferite, accesoriul ECS 40/ECS 41 poate fi conectat. Vana de derivație reduce apoi temperatura, spre exemplu, la sistemul de încălzire prin pardoseală.



PISCINA

Cu ajutorul accesoriului POOL 40, puteți să încălziți piscina cu pompa de căldură.

În timpul încălzirii piscinei, agentul termic circulă între F1245 și schimbătorul piscinei folosind pompa de circulație internă a pompei de căldură.



5 Conexiuni electrice

Informații generale

Toate echipamentele electrice, cu excepția senzorilor pentru exterior, a senzorilor de cameră și a celor de curent sunt gata conectați din fabrică.

- Deconectați pompa de căldură înainte de a testa izolația instalației electrice a casei.
- În cazul în care clădirea este prevăzută cu un întrerupător pentru deranjamente de punere accidentală la pământ, F1245 trebuie echipată cu unul separat.
- Dacă este utilizat un disjunctoare în miniatură, acesta trebuie să aibă cel puțin caracteristica motorului „C”. Vedeți pagina 74 cu privire la mărimea siguranței.
- Pentru schemele electrice ale pompei de căldură, consultați diagramele din manualul de instalare separat.
- Cablurile de comunicații și senzori la conexiunile externe nu trebuie pozate aproape de cablurile de înaltă tensiune.
- Secțiunea minimă a cablurilor de comunicații și senzori la conexiunile externe trebuie să fie de 0,5 mm² până la 50 m, spre exemplu EKKX sau LiYY ori echivalentul.
- La trasarea cablurilor prin F1245, trebuie utilizate manșoane de trecere a cablurilor (de ex. cele marcate în imagine UB1-UB3). În UB1-UB3 cablurile sunt inserate prin pompa de căldură din spate spre față.



NOTA

Comutatorul (SF1) nu trebuie mutat la „I” sau „Δ” până când cazanul nu a fost umplut cu apă. Părțile componente din interiorul produsului pot fi deteriorate.



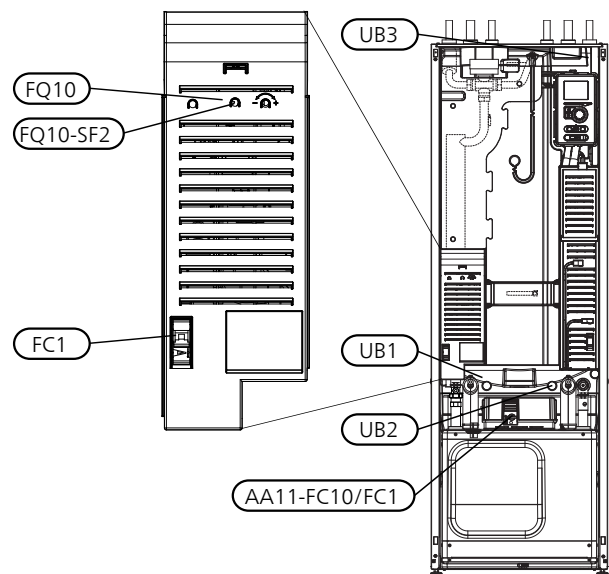
NOTA

Instalația și service-ul electric trebuie realizate sub supervizarea unui electrician calificat. Întrerupeți curentul de la disjunctoare înainte de a realiza orice activitate de service. Instalarea și cablajul electric trebuie realizate în conformitate cu prevederile în vigoare.



NOTA

Verificați conexiunile, tensiunea nominală și tensiunea pe faze înainte de a porni aparatul pentru a preveni deteriorarea componentelor electronice ale pompei de căldură.



DISJUNCTOR MINIATURAL

Circuitul de funcționare al pompei de căldură și o porțiune mare a componentelor sale interne sunt activate intern de un disjunctoare în miniatură (FC1).

LIMITATOR DE TEMPERATURĂ

Limitatorul de temperatură (FQ10) întrerupe alimentarea cu electricitate la auxiliarul electric dacă temperatura depășește 89 °C și este resetată manual.

Resetare

La limitatorul de temperatură (FQ10) se poate ajunge prin spatele capacului frontal. Resetați limitatorul de temperatură prin apăsarea butonului (FQ10-SF2) utilizând o șurubelniță mică.

ÎNTRERUPĂTORUL DE PROTECȚIE AL MOTORULUI /DISJUNCTOR MINIATURAL

Întrerupătorul de protecție al motorului (AA11-FC10) / disjunctor miniatural (AA11-FC1) întrerupe alimentarea la compresor în cazul în care curentul este prea ridicat. Este situat în spatele capacului frontal și se resetează manual.



Precautie

Verificați disjunctorul în miniatură, limitatorul de temperatură și întrerupătorul de protecție al motorului. Este posibil ca acestea să fi fost acționat în timpul transportului.

ACCESIBILITATE, CONEXIUNI ELECTRICE

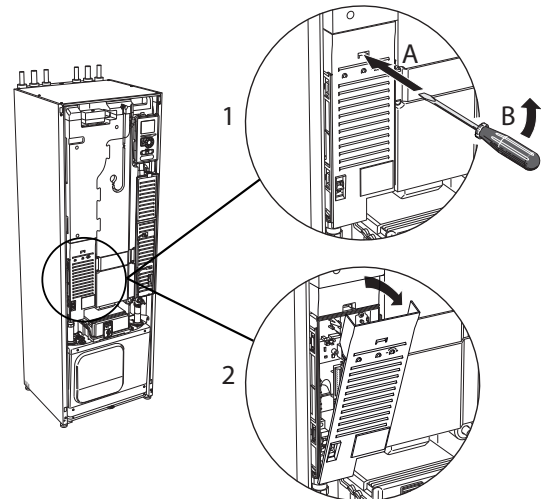
Capacul din plastic al cutiilor electrice se deschide utilizând o șurubelniță.



NOTA

Capacul pentru cardul de introducere se deschide fără a utiliza o unealtă.

Îndepărtarea capacului, circuit imprimat încălzitor electric imersat



1. Introduceți șurubelnița (A) trageți cu atenție dispozitivul de prindere în jos (B).
2. Înclinați capacul în afară și îndepărtați-l.

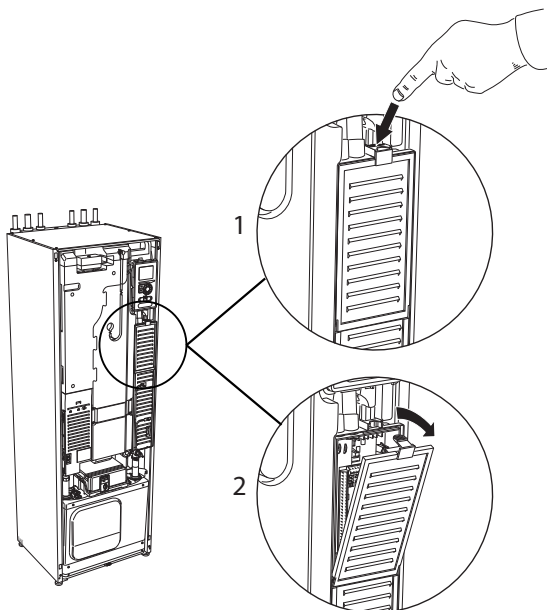
Îndepărtarea capacului, placa de bază



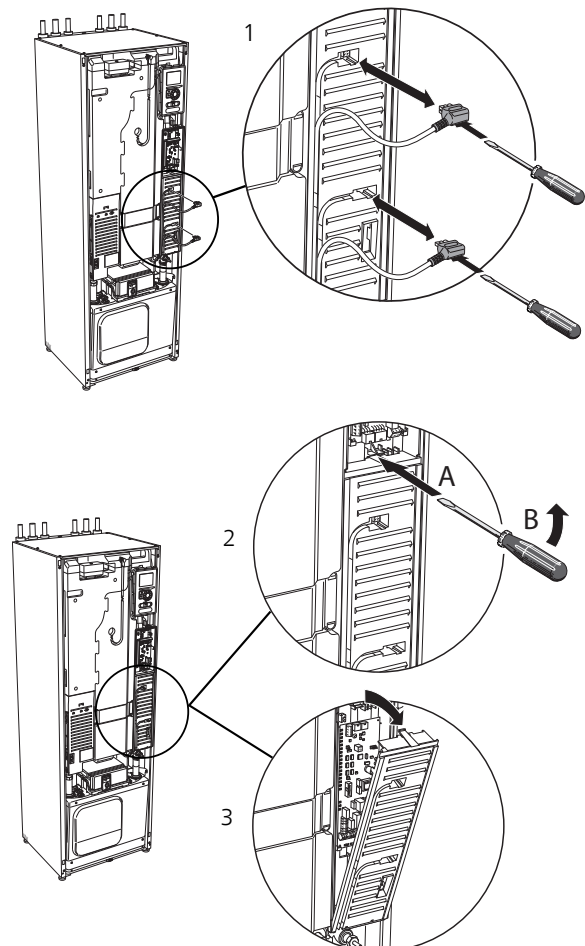
Precautie

Pentru a îndepărta capacul pentru placa de bază, mai întâi trebuie scos capacul circuitului imprimat de intrare.

Îndepărtarea capacului, circuit imprimat intrare



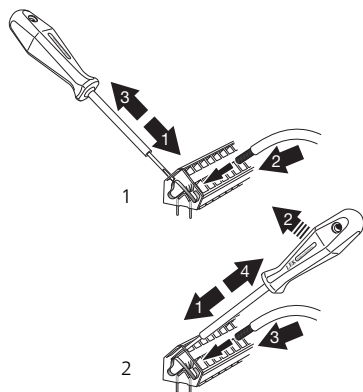
1. Împingeți dispozitivul de prindere în jos.
2. Înclinați capacul în afară și îndepărtați-l.



1. Decuplați comutatoarele utilizând o șurubelniță.
2. Introduceți șurubelnița (A) trageți cu atenție dispozitivul de prindere în jos (B).
3. Înclinați capacul în afară și îndepărtați-l.

BLOCARE CABLU

Utilizați o unealtă adecvată pentru eliberarea/blocarea cablurilor în blocul de conexiuni al pompei de căldură.



Conexiuni

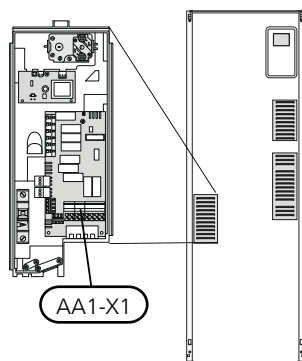


NOTA

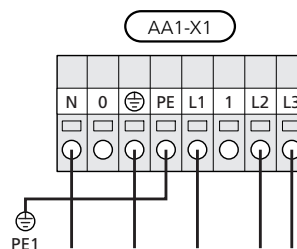
Pentru a evita interferențele, cablurile neecranate de comunicație și/sau ale senzorilor externi nu trebuie pozate mai aproape de 20 cm față de cablul de înaltă tensiune.

CONEXIUNE DE ALIMENTARE

F1245 trebuie instalat cu opțiunea de deconectare pe cablul de alimentare. Suprafața minimă a cablului trebuie dimensionată în conformitate cu regimul nominal al siguranței utilizate. Cablul livrat pentru alimentarea cu energie electrică este conectat la blocul de conexiuni X1 pe panoul încălzitorului electric (AA1). Toate instalările trebuie realizate în conformitate cu normele și directivele în vigoare.



Conexiune 3x400V



NOTA

F1245 conține un compresor scroll, ceea ce înseamnă că este important ca toate conexiunile electrice să fie făcute respectând succesiunea corectă a fazelor. În cazul succesiunii incorecte a fazelor, compresorul nu pornește și este afișată o alarmă.

Dacă este necesară alimentarea separată a compresorului și încălzitorului electric, consultați secțiunea „Blocarea externă a funcțiilor” din pagina 31.

CONTROLUL TARIFELOR

Dacă tensiunea la încălzitorul electric imersat și/sau la compresor dispare pe o anumită perioadă, trebuie să existe un blocaj și prin intrarea-AUX, consultați pagina „Opțiuni de conectare-selecție posibilă pentru intrările AUX”. 31

CONECTAREA TENSIUNII EXTERNE DE ALIMENTARE PENTRU SISTEMUL DE CONTROL

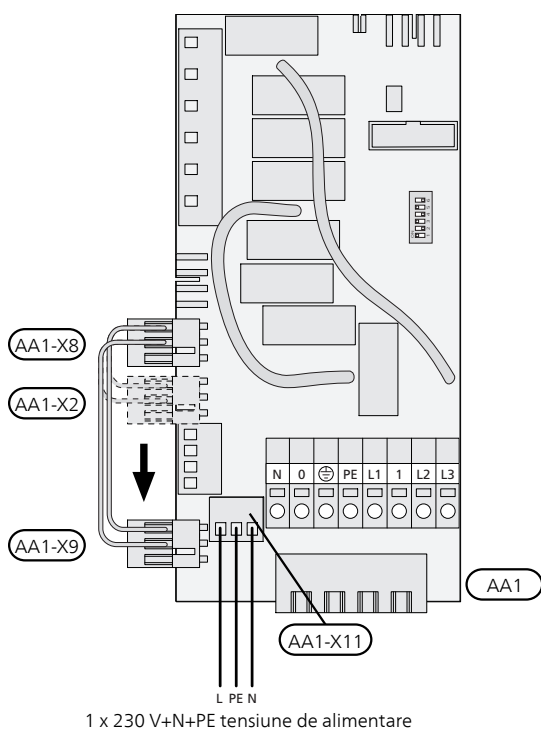


NOTA

Marcați toate cutiile de conexiuni cu avertismente privind tensiunea externă.

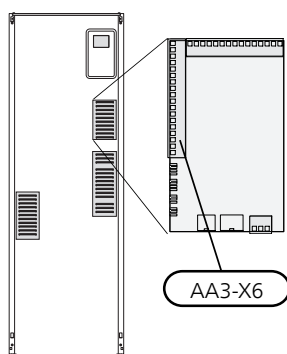
Dacă doriți să conectați o tensiune de alimentare externă pentru sistemul de control la F1245 pe circuitul imprimat al încălzitorului electric imersat (AA1) conectorul marginal la AA1:X2 trebuie mutat la AA1:X9 (conform ilustrației).

Tensiunea de alimentare (1x230V ~ 50Hz) este conectată la AA1:X11 (conform ilustrației).



CONECTAREA SENZORILOR

Conectați senzorul(ii) la blocul de conexiuni X6 de pe placa de intrare(AA3) conform instrucțiunilor de mai jos.

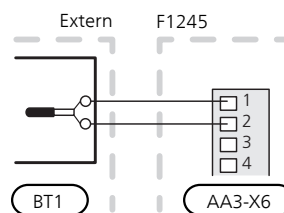


Senzor exterior

Instalați senzorul pentru temperatura exterioară (BT1) la umbră, pe un perete îndreptat către nord sau nord-vest, astfel încât să nu fie afectat, de exemplu, de soarele de dimineață.

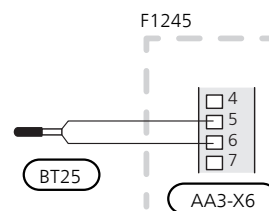
Conectați senzorul la blocul de conexiuni X6:1 și X6:2 pe panoul de introducere (AA3). Utilizați un cablu cu două fire, cu o secțiune a cablului de cel puțin 0,5 mm².

Dacă este utilizat un canal de cablu, acesta trebuie etanșat pentru a preveni condensarea în capsula senzorului.



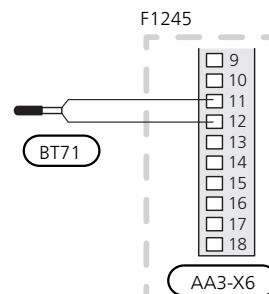
Senzor de temperatură, tur extern

Dacă trebuie utilizat senzorul de temperatură, turul extern (BT25), conectați-l la blocul de conexiuni X6:5 și X6:6 de pe cardul de introducere (AA3). Utilizați un cablu cu 2 fire, cu o secțiune a cablului de cel puțin 0,5 mm².



Senzor de temperatură, retur extern

Dacă trebuie utilizat senzorul de temperatură de pe returul extern (BT71), conectați-l la una dintre conexiunile AUX de pe cardul de intrări (AA3). Utilizați un cablu cu 2 fire, cu o secțiune a cablului de cel puțin 0,5 mm².



Senzor de cameră

F1245 este dotată cu un senzor de cameră inclus (BT50). Senzorul de cameră are o serie de funcții:

1. Arată temperatura ambientală curentă pe afișajul F1245.
2. Opțiune de modificare a temperaturii ambientale în °C.

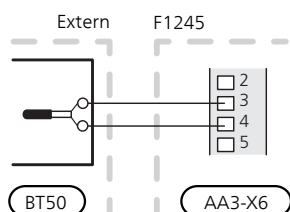
3. Oferă opțiunea de reglare fină a temperaturii ambientale.

Instalați senzorul într-o poziție neutră unde este necesară stabilirea temperaturii. Un loc adecvat este pe un perete interior liber într-o sală, la aprox. 1,5 m deasupra pardoselii. Este important ca senzorul să nu fie obstrucționat să măsoare temperatura corectă a camerei, prin plasarea sa, spre exemplu, într-o nișă, între rafturi, în spatele unei perdele, deasupra sau aproape de o sursă de căldură, în curentul format de o ușă exterioră sau în lumina directă a soarelui. Termostatele radiatoarelor închise pot, de asemenea, cauza probleme.

Pompa de căldură funcționează fără senzor, dar dacă se dorește citirea temperaturii interioare a locuinței pe afișajul F1245, trebuie instalat senzorul. Conectați senzorul de cameră la X6:3 și X6:4 pe panoul de introducere (AA3).

Dacă senzorul urmează să fie utilizat pentru modificarea temperaturii ambientale în °C și/sau pentru reglarea temperaturii ambientale, acesta trebuie activat în meniul 1.9.4.

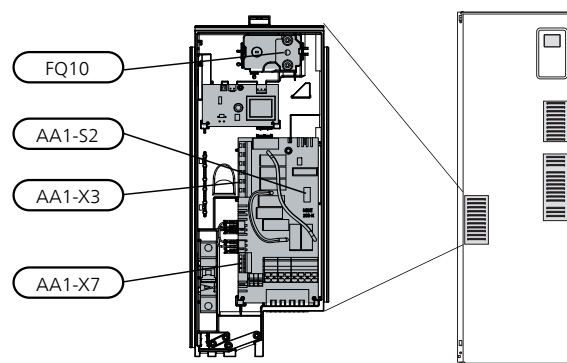
Dacă senzorul de cameră este utilizat într-o încăpere cu încălzire prin pardoseală, acesta trebuie să aibă doar o funcție informativă, nu de control al temperaturii ambientale.



Precautie

Modificările de temperatură din încăpere se produc în timp. Spre exemplu, perioadele scurte de timp în combinație cu încălzirea prin pardoseală nu vor duce la o diferență sesizabilă în temperatura ambientală.

Setări



AUXILIAR ELECTRIC - PUTERE MAXIMĂ

Numărul pașilor, puterea electrică maximă și de alimentare la conectare pentru încălzitorul electric imersat variază în funcție de model. Vedeți tablele.

Căldura electrică suplimentară poate fi limitată în funcție de țara selectată.

La livrare, încălzitorul electric imersat este conectat pentru maximum 7 kW (comutabil la 9 kW).

Puterea încălzitorului electric imersat este împărțită în șapte trepte (patru trepte dacă încălzitorului electric imersat este comutat la maximum 9 kW), conform tabelului de mai jos.

Setare putere electrică maximă

Setarea puterii maxime a auxiliarului electric se realizează în meniul 5.1.12.

Tabelul afișează curentul total pe fază pentru încălzitorul electric imersat la pornire. Dacă un încălzitor electric imersat a fost pornit deja și nu este folosit la capacitate maximă, valorile din tabel se pot modifica, deoarece dispozitivul de comandă utilizează, inițial, acest încălzitor.

Comutarea la puterea electrică maximă

Dacă este nevoie de mai mult decât puterea maximă (7 kW) a încălzitorului electric imersat conectat la livrare, pompa de căldură poate fi comutată la maximum 9 kW.

Mutați cablul alb de la blocul de conexiuni X7:23 la blocul de conexiuni X3:13 (trebuie rupt sigiliul de pe blocul de conexiuni) pe cardul încălzitorului electric imersat (AA1).

3x400V V (puterea electrică maximă, conectat la livrare 7 kW)

Auxiliare electrice max. (kW)	Curent pe fază max. L1(A)	Curent pe fază max. L2(A)	Curent pe fază max. L3(A)
0	–	–	–
1	–	–	4,3
2	–	8,7	–
3	–	8,7	4,3
4	–	8,7	8,7
5	–	8,7	13,0
6	8,7	8,7	8,7
7	8,7	8,7	13,0

3x400V (capacitatea electrică maximă, conectată la 9 kW)

Auxiliare electrice max. (kW)	Curent pe fază max. L1(A)	Curent pe fază max. L2(A)	Curent pe fază max. L3(A)
0	–	–	–
2	–	8,7	–
4	–	8,7	8,7
6	8,7	8,7	8,7
9	8,7	15,6	15,6

Dacă sunt conectați senzorii de curent, pompa de căldură monitorizează curentul pe fază și alocă automat treptele electrice celei mai puțin încărcate faze.

MOD DE URGENȚĂ

Când pompa de căldură este setată la modul de urgență (SF1 este setată la Δ) sunt activate doar funcțiile strict necesare.

- Compresorul este oprit iar încălzirea este gestionată de încălzitorul electric imersat.
- Nu este produsă apă caldă.
- Monitorul de sarcină nu este conectat.



NOTA

Comutatorul (SF1) nu trebuie mutat la „I” sau „ Δ ”, până când F1245 nu a fost umplut cu apă. Părțile componente din interiorul produsului pot fi deteriorate.

Puterea în mod de urgență

Puterea încălzitorului electric imersat în modul de urgență este setată cu comutatorul de fază (S2) de pe circuitul imprimat al încălzitorului electric imersat (AA1) conform tabelului de mai jos. Setarea din fabrică este de 6 kW.

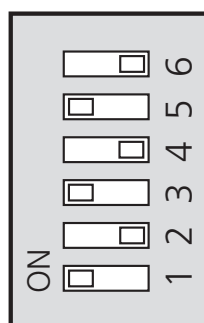
3x400V (puterea electrică maximă, conectat la livrare 7 kW)

kW	1	2	3	4	5	6
1	off	off	off	off	off	on
2	off	off	on	off	off	off
3	off	off	on	off	off	on
4	off	off	on	off	on	off
5	on	off	on	off	off	on
6	on	off	on	off	on	off
7	on	off	on	off	on	on

3x400V (capacitatea electrică maximă, conectată la 9 kW)

kW	1	2	3	4	5	6
2	off	off	off	off	on	off
4	off	off	on	off	on	off
6	on	off	on	off	on	off
9	on	off	on	on	on	on

3x400V

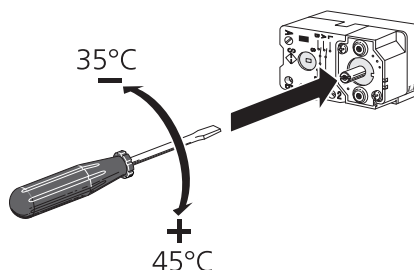


AA1-S2

Imaginea prezintă comutatorul de fază (AA1-S2) în setarea din fabrică, adică 6 kW.

Termostat în mod de urgență

Temperatura de alimentare este setată în modul de urgență utilizând un termostat (FQ10). Aceasta poate fi setată la 35 (pre-setată, spre exemplu pentru încălzirea prin pardoseală) sau la 45 °C (spre exemplu pentru radiatoare).



Conexiuni optionale

MASTER/SLAVE

Pot fi conectate mai multe pompe de căldură (F1145, F1245 și F1345) prin selectarea uneia ca master și a celorlalte ca slave.

Pompa de căldură este întotdeauna livrată ca master, putând fi conectate la aceasta până la 8 pompe slave. În sistemele cu mai multe pompe de căldură, fiecare pompă trebuie să aibă un nume unic, aceasta înseamnă că o singură pompă de căldură poate fi „Master” și doar una poate fi, spre exemplu „Slave 5”. Setați echipamentele master/slave în meniul 5.2.1.

Senzorii de temperatură externi și semnalele de control trebuie conectate doar la master, cu excepția controlului extern al modului compresor.



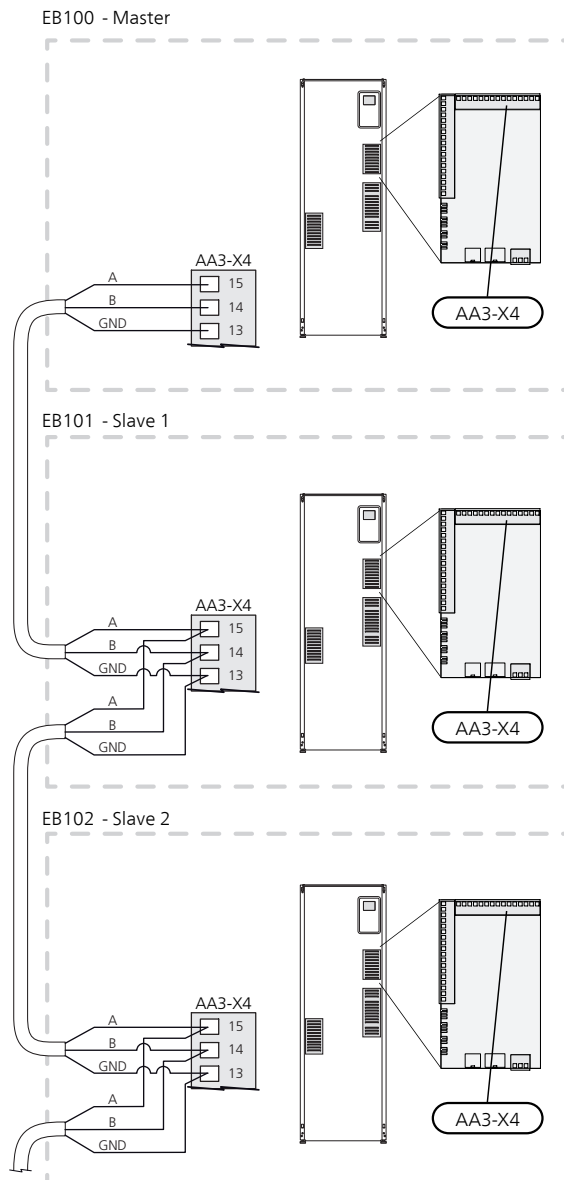
NOTA

Când mai multe pompe sunt conectate împreună (configurație master/slave), trebuie utilizat BT71 senzorul de retur extern. Dacă BT71 nu este conectat, produsul dă o eroare de senzor.

Conectați cablurile de comunicații conform ilustrației, în serie la blocul de conexiuni X4:15 (A), X4:14 (B) și X4:13 (GND) pe cardul de introducere (AA3).

Utilizați cablu tip LiYY, EKKX sau similar.

Exemplul arată conectarea mai multor F1245.



MONITOR DE SARCINĂ

Monitor de sarcină integrat

F1245 este dotată cu un monitor de sarcină integrat simplu, care limitează treptele electrice pentru încălzirea electrică auxiliară calculând dacă treptele electrice viitoare pot fi conectate la faza corespunzătoare fără a se depăși mărimea siguranței principale specificate. În cazul în care curentul ar depăși mărimea siguranței principale specificate, treapta electrică nu este permisă. Mărimea siguranței principale a locației este specificată în meniul 5.1.12.

Monitor de sarcină cu senzor de curent

Când în locație sunt conectate mai multe dispozitive electrice în același timp cu funcționarea încălzirii electrice auxiliare, există riscul declanșării siguranței principale a locației. F1245 are un monitor de sarcină care, cu ajutorul senzorilor de curent, controlează treptele electrice pentru încălzirea electrică auxiliară prin redistribuirea puterii între diferite faze sau decuplarea încălzirii electrice auxiliare în eventualitatea unei suprasarcini într-o fază. Reconectarea are loc atunci când se reduce alt consum de curent.



Precauție

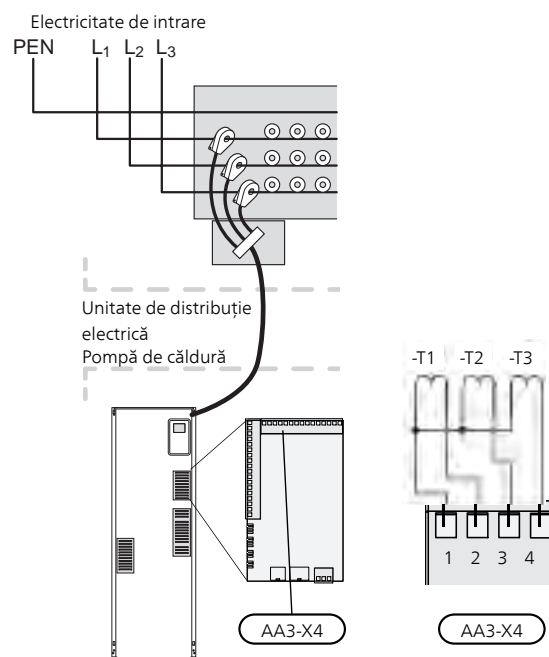
Activați detectarea fazei în meniul 5.1.12 pentru funcționalitate completă, dacă sunt instalați senzorii de curent.

Conectarea senzorilor de curent

Pe fiecare conductor de fază de intrare trebuie instalat un senzor de curent în cutia de distribuție, pentru a măsura curentul. Cutia de distribuție este un punct de instalare corespunzător.

Conectați senzorii de curent la un cablu multifilar, într-o cutie adiacentă cutiei de distribuție. Cablul multifilar dintre cutie și F1245 trebuie să aibă o secțiune a cablului de cel puțin 0,5 mm².

Conectați cablul la panoul de intrare (AA3) pe blocul de conexiuni -X4:1-4 unde X4:1 este blocul de conexiuni comun pentru cei trei senzori de curent.



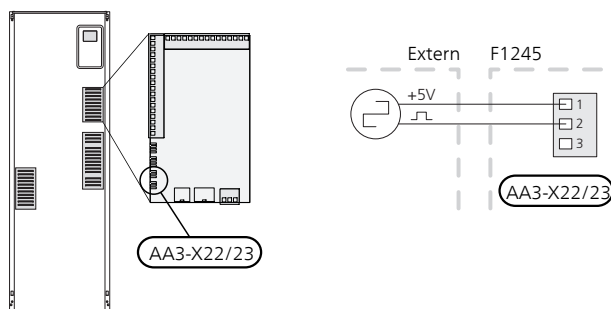
CONECTARE CONTOR DE ENERGIE EXTERN



NOTA

Conectarea contorului de energie extern necesită o placă de intrare 35 cu versiunea (AA3) sau ulterioară, precum și „versiunea de afișaj” 7113 sau ulterioară.

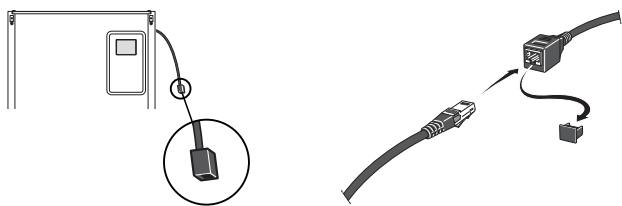
Unul sau două contoare de energie (BE6, BE7) sunt conectate la blocul de conexiuni X22 și/sau X23 pe panoul de introducere (AA3).



Activați contorul(le) de energie din meniul 5.2.4 și apoi setați valoarea dorită (energie per impuls) din meniul 5.3.21.

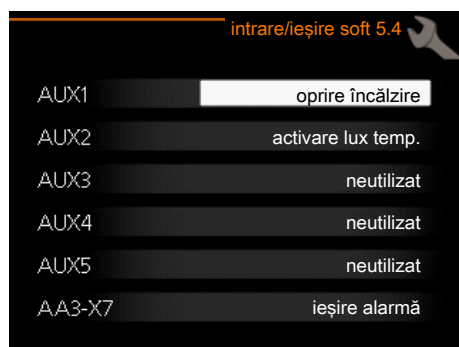
NIBE UPLINK

Conectați cablul de rețea (drept, Cat.5e UTP) cu contact-RJ45 (tată) la contactul RJ45 (mamă) din partea din spate a pompei de căldură.



OPȚIUNI CONEXIUNI EXTERNE

F1245 are intrări/ieșiri AUX controlate prin software pe panoul de intrare (AA3), pentru conectarea funcției de comutare sau a senzorului extern. Aceasta înseamnă că atunci când este conectată o funcție de comutare (comutatorul trebuie să fie liber de potențial) sau un senzor extern la una dintre cele șase conexiuni speciale, trebuie selectată funcția corectă pentru conexiunea corectă din meniul 5.4.

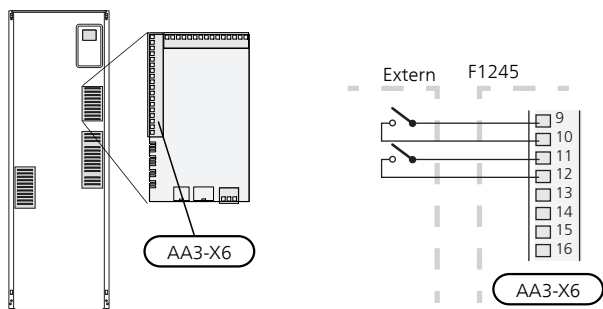


Pentru unele funcții, pot fi necesare unele accesorii.

Intrările selectabile

Intrările selectabile pe panoul de introducere pentru aceste funcții sunt:

AUX1	AA3-X6:9-10
AUX2	AA3-X6:11-12
AUX3	AA3-X6:13-14
AUX4	AA3-X6:15-16
AUX5	AA3-X6:17-18



Exemplul de mai sus utilizează intrările AUX1 (X6:9-10) și AUX2 (X6:11-12) de pe circuitul imprimat de intrare (AA3).

Ieșirea selectabilă

Ieșirea selectabilă este AA3-X7.



SFAT

Unele dintre următoarele funcții pot fi, de asemenea, aerisitorul automat din meniul.

SELECȚIA POSIBILĂ PENTRU INTRĂRILE AUX

Senzor de temperatură

Senzorul de temperatură poate fi conectat la F1245. Utilizați un cablu cu 2 miezuri, cu o secțiune a cablului de cel puțin 0,5 mm².

Opțiunile disponibile sunt:

- conductă de alimentare externă (BT25), (controlul temperaturii la sistemul de încălzire)
- răcire/încălzire (BT74), stabilește când este momentul să comutați între modul de răcire și cel de încălzire (poate fi selectat dacă accesoriul de răcire este selectat din meniul 5.2.4).
- temperatură de retur (BT71).

Alarmă

Opțiunile disponibile sunt:

- alarmă de la unitățile externe. Alarma este conectată la comandă, ceea ce înseamnă că defecțiunea este prezentată ca mesaj de informare pe afișaj. Semnal liber de potențial de tipul NO sau NC.
- nivel (accesoriu NV10)/, presiune/monitor debit pentru soluția antiîngheț (NC).
- comutatorul de presiune pentru sistemul de climatizare (NC).

Activarea externă a funcțiilor

O funcție de comutare externă poate fi conectată la F1245 pentru activarea a diferite funcții. Funcția este activată în perioada în care comutatorul este închis.

Posibile funcții care pot fi activate:

- control forțat al pompei de soluție antiîngheț
- mod confort apă caldă „lux temporar”
- mod confort apă caldă „economic”
- „ajustare exterioară”

Când comutatorul este închis, temperatura se modifică în °C (în cazul în care senzorul de cameră este conectat și activat). Dacă nu este conectat sau nu este activat un senzor de cameră, schimbarea dorită a „temperatură” (decalaj curbă de încălzire) este setat cu numărul de trepte selectat. Valoarea este ajustabilă între - 10 și +10. Ajustarea externă a sistemelor de climatizare 2 la 8 necesită accesorii.

– sistem de climatizare 1 la 8

Valoarea pentru modificare este setată în meniul 1.9.2, „ajustare exterioară”.

- activarea uneia dintre cele patru viteze ale ventilatorului.

(Poate fi selectat dacă accesoriul de ventilație este activat.)

Sunt disponibile următoarele cinci opțiuni:

- 1-4 este normal deschis (NO)
- 1 este normal închis (NC)

Viteza ventilatorului este activată în timpul închiderii comutatorului. Viteza normală este reluată atunci când comutatorul este deschis din nou.

- +Adjust

Utilizând +Adjust, instalația comunică cu centrul de control al încălzirii prin pardoseală* și reglează curba de încălzire, precum și temperatura de alimentare calculată potrivit reconectării sistemului de încălzire prin pardoseală.

Activați sistemul de climatizare pe care doriți ca +Adjust să afecteze prin evidențierea funcției și apăsarea butonului OK.

*Suport pentru +Adjust solicitat



Precautie

Acest accesoriu poate solicita o actualizare de software în F1245dvs. Versiunea poate fi verificată în meniul „Service info” 3.1. Vizitați nibeuplink.com și faceți clic pe fila „Software” pentru a descărca ultima versiune de software pentru instalația dvs.



Precautie

În sisteme atât cu radiatoare, cât și cu încălzire prin pardoseală, NIBE ECS 40/41 trebuie utilizat pentru funcționare optimă.

- SG ready



Precautie

Această funcție poate fi utilizată doar în rețelele care suportă standardul „SG Ready”. „SG Ready” necesită două intrări AUX.

„SG Ready” este o formă inteligentă de control al tarifului, în cazul în care furnizorul dvs. de electricitate poate afecta temperaturile interioare, ale apei calde și/sau ale piscinei (dacă este cazul) sau poate bloca pur și simplu încălzirea auxiliară și/sau compresorul din pompa de căldură la anumite ore din timpul zilei (poate fi selectată în meniul 4.1.5 după ce este activată funcția). Activați funcția prin conectarea funcțiilor de comutare libere de potențial la două intrări selectate în meniul 5.4 (SG Ready A și SG Ready B).

Un comutator închis sau deschis înseamnă una din următoarele situații:

– *Blocare (A: Închis, B: Deschis)*

„SG Ready” este activă. Compresorul din pompa de căldură și încălzirea auxiliară sunt blocate conform blocării tarifului pe parcursul zilei.

– *Modul normal (A: Deschis, B: Deschis)*

„SG Ready” nu este activă. Fără efect asupra sistemului.

– *Mod preț scăzut (A: Deschis, B: Închis)*

„SG Ready” este activ. Sistemul se concentrează asupra economisirii costurilor și poate exploata, spre exemplu, un tarif scăzut de la furnizorul de electricitate sau supracapacitatea de la oricare dintre sursele proprii de energie (efectul asupra sistemului poate fi ajustat în meniul 4.1.5).

– *Mod supracapacitate (A: Închis, B: Închis)*

„SG Ready” este activă. Sistemului i se permite să funcționeze la întreaga capacitate la supracapacitate (preț foarte scăzut) cu furnizorul de electricitate (efectul asupra sistemului este setabil în meniul 4.1.5).

(A = SG Ready A și B = SG Ready B)

Blocarea externă a funcțiilor

O funcție de comutare externă poate fi conectată la F1245 pentru blocarea a diferite funcții. Comutatorul trebuie să fie liber de potențial și un comutator închis va determina blocarea.



NOTA

Blocarea implică un risc de îngheț.

Funcții care pot fi blocate:

- încălzire (blocarea necesarului de încălzire)
- apă caldă (producție apă caldă). Orice circulație a apei calde (HWC) rămâne în funcționare.
- compresor
- căldura auxiliară controlată în trepte
- blocare tarif (încălzirea auxiliară, compresorul, încălzirea, răcirea și apa caldă sunt deconectate)

POSSIBILĂ SELECȚIE A IEȘIRII AUX (RELEU VARIABIL LIBER DE POTENȚIAL)

Este posibil să aveți o conexiune externă prin funcția releu, printr-un releu variabil liber de potențial (max 2 A) pe circuitul imprimat de intrare (AA3), blocul de conexiuni X7.

Funcții opționale pentru conexiune externă:

- Indicație alarmă sonoră.
- Control pompă de apă subterană.

- Indicație mod răcire (se aplică numai dacă sunt disponibile accesoriile de răcire).
- Controlul pompei de circulație pentru circulația apei calde.
- Pompa de circulație externă (pentru agent termic).
- Extern, vană de deviație pentru apă caldă.
- Indicație vacanță.

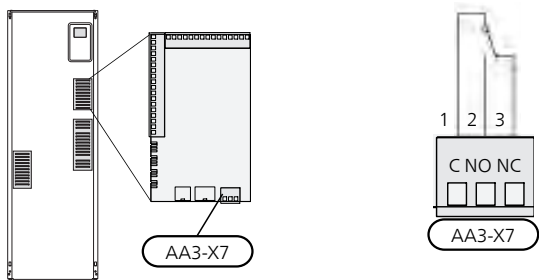
Dacă oricare dintre funcțiile de mai sus este instalată pe blocul de conexiuni X7 aceasta trebuie selectată în meniul 5.4, vedeți pagina 59.

Alarma obișnuită este preselectată din fabrică.



NOTA

Este necesar un card de accesorii dacă sunt conectate mai multe funcții la blocul de conexiuni X7 în același timp în care alarma sonoră este activată (vedeți pagina 71).



Imaginea arată releul în poziția alarmă.

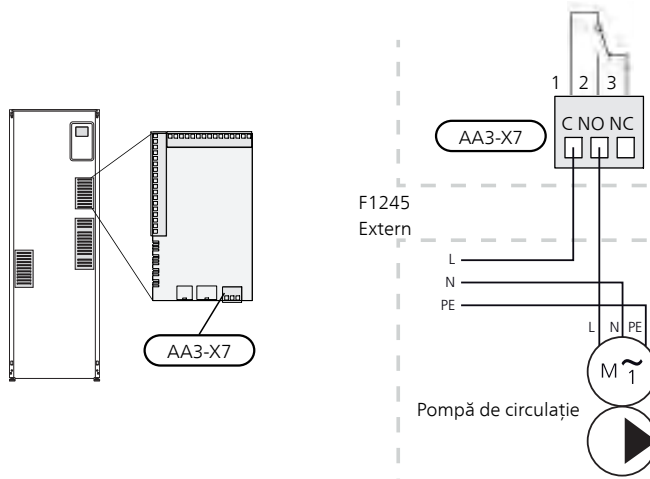
Când comutatorul (SF1) este în poziția „⏻” sau „⚠” releul este în poziția de alarmă.

Pompa de circulație externă, pompa de apă subterană sau pompa de circulație pentru apă caldă sunt conectate la releul alarmei sonore conform ilustrației de mai jos.



NOTA

Marcați toate cutiile de conexiuni cu avertismente privind tensiunea externă.



Precauție

Ieșirile releului pot avea o sarcină maximă de 2 A (230 V ~).

Accesorii de conectare

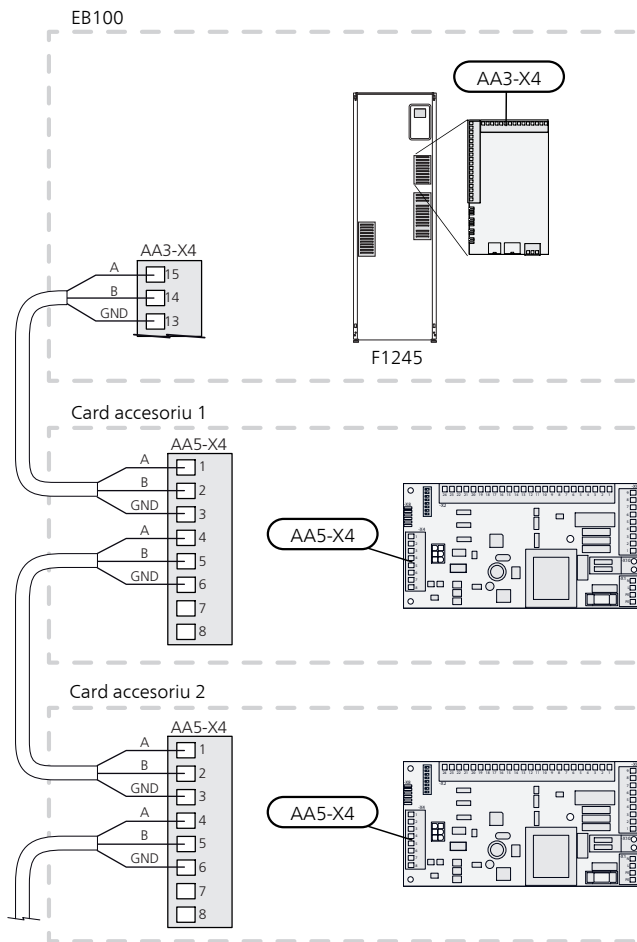
Instrucțiunile pentru conectarea accesoriilor se găsesc în instrucțiunile de instalare puse la dispoziție pentru accesoriul respectiv. Consultați informațiile de la nibe.eu pentru lista accesoriilor ce pot fi utilizate cu F1245.

ACCESORII CU PLACA ELECTRONICĂ AA5

Accesoriile care conțin placa electronică AA5 sunt conectate la blocul de conexiuni AA3-X4: 13-15 al pompei de căldură. Utilizați cablu tip LiYY, EKKX sau similar.

Dacă unele accesorii urmează a fi conectate, conectați primul card de accesorii la blocul de conexiuni al pompei de căldură. Alte panouri de accesorii sunt conectate la primul în serie.

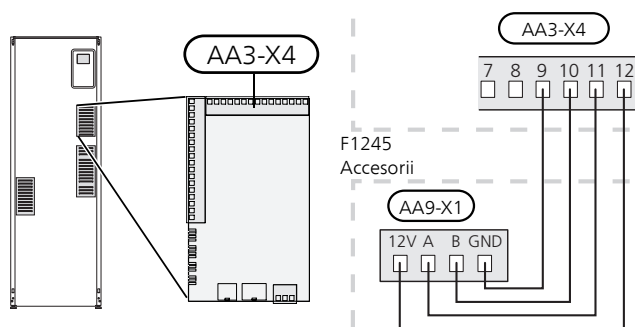
Deoarece pot fi conexiuni diferite pentru accesorii cu plăcile electronice AA5, trebuie să citiți, întotdeauna, instrucțiunile din manualul pentru accesorii pe care le veți instala.



ACCESORII CU PLACA ELECTRONICĂ AA9


Accesoriile care conțin placa electronică AA9 sunt conectate la blocul de conexiuni al pompei de căldură X4:9-12 pe placa de intrare AA3. Utilizați cablu tip LiYY, EKKX sau echivalent.

Deoarece pot fi conexiuni diferite pentru accesorii cu plăcile electronice AA9, trebuie să citiți, întotdeauna, instrucțiunile din manualul pentru accesoriile pe care le veți instala.



6 Punere în funcțiune și reglare

Pregătiri

1. Verificați dacă întrerupătorul (SF1) este în poziția „”.
2. Verificați apa din încălzitorul de apă caldă și sistemul de climatizare.



Precautie

Verificați disjunctorul în miniatură și întrerupătoarele pentru protecția motorului. Este posibil ca acestea să fi fost acționat în timpul transportului.



NOTA

Nu porniți F1245 dacă există riscul ca apa din sistem să fi înghețat.

Umplere și ventilare



Precautie

Ventilarea insuficientă poate cauza deteriorarea componentelor interne ale F1245.

UMPLEREA ȘI VENTILAREA SISTEMULUI DE CLIMATIZARE

Umplere

1. Deschideți robinetul de umplere (extern, nu este inclus în pachet). Umpleți serpentina din încălzitorul de apă caldă și restul sistemului de climatizare cu apă.
2. Deschideți ventilul de aerisire (QM22).
3. Când apa care iese din ventilul de aerisire (QM22) nu este amestecată cu aer, închideți ventilul. După un timp, presiunea începe să crească.
4. Închideți robinetul de umplere când se obține presiunea corectă.

Ventilare

1. Aerisiți pompa de căldură printr-un aerisitor (QM22) și restul sistemului de climatizare prin aerisitoarele automate relevante.
2. Continuați să completați cu lichid până când tot aerul a fost eliminat iar presiunea este cea corectă.



NOTA

Conducta de la serpentina din recipient trebuie drenată de apă înainte de a fi eliberat aerul. Aceasta înseamnă că sistemul nu este neapărat aerisit, în ciuda debitului de apă, când aerisitorul automat (QM22) este deschis.

UMPLEREA ÎNCĂLZITORULUI DE APĂ CALDĂ

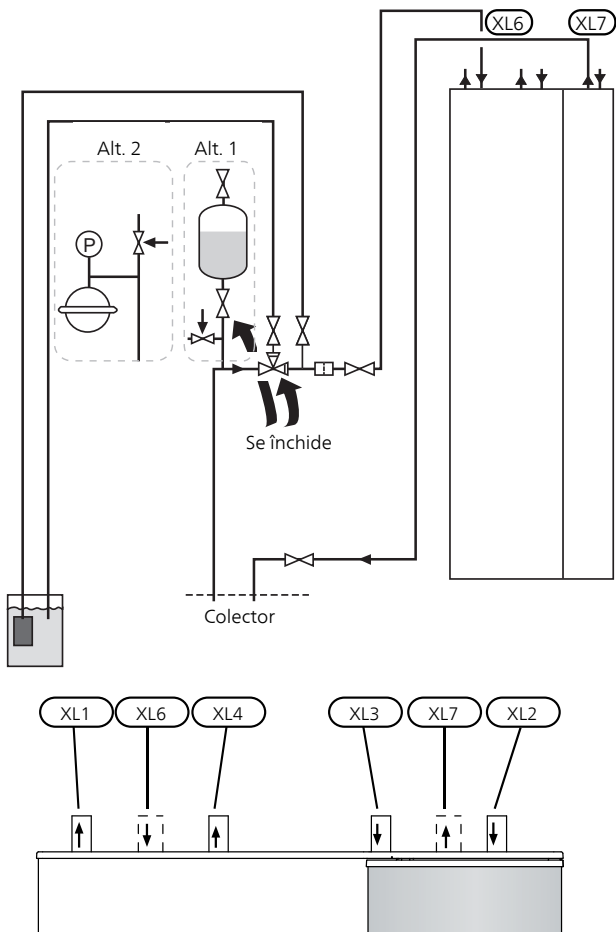
1. Deschideți un robinet de apă caldă din casă.
2. Umpleți încălzitorul de apă caldă prin racordul de apă rece (XL3).
3. Când apa care curge prin robinetul de apă caldă nu mai este amestecată cu aer, încălzitorul de apă este plin, iar robinetul poate fi închis.

UMPLEREA ȘI VENTILAREA SISTEMULUI SOLUȚIEI ANTIÎNGHEȚ

La umplerea sistemului soluției antiîngheț, amestecați apa cu antigel într-un recipient deschis. Amestecul trebuie protejat contra înghețului până la -15°C. Umplerea cu soluție antiîngheț se face prin conectarea unei pompe de umplere.

1. Verificați scurgerile din sistemul soluției antiîngheț.
2. Conectați pompa de umplere și returnul la racordul de umplere al sistemului soluției antiîngheț (accesoriu).
3. Dacă se utilizează alternativa 1 (vas de nivel), închideți robinetul de sub vasul de nivel.
4. Închideți vana de deviație din racordul de umplere.
5. Deschideți robinetii de pe racordul de umplere.
6. Porniți pompa de umplere.
7. Umpleți până când lichidul intră în conducta de retur.
8. Închideți robinetii de pe racordul de umplere.
9. Deschideți vana de deviație din racordul de umplere.

10. Dacă se utilizează alternativa 1 (vas de nivel), deschideți robinetul de sub vasul de nivel (CM2).



Pornire și inspecție

GHID DE PORNIRE



NOTA

În sistemul de climatizare trebuie să fie apă înainte de a seta comutatorul la „I”.



NOTA

Cu mai multe pompe de căldură conectate, ghidul de pornire trebuie să ruleze mai întâi unitățile subordonate.

În pompele de căldură care nu sunt unitate principală, puteți face setări doar pentru fiecare pompă de circulație a pompei de căldură. Alte setări se fac și sunt controlate de unitatea principală.

1. Setezi comutatorul (SF1) de pe F1245 în poziția „I”.
2. Urmați instrucțiunile din ghidul de pornire de pe afișaj. Dacă ghidul nu rulează când porniți F1245, porniți-l manual din meniul 5.7.



SFAT

Vedeți pagina 40 cu o introducere mai detaliată în sistemul de control al pompei de căldură (funcționare, meniuri etc.).

Punere în funcțiune

Prima dată când este pornită instalația, este inițiat și un ghid de pornire. Instrucțiunile din ghidul de pornire precizează ceea ce trebuie realizat la prima pornire, împreună cu o trecere prin setările de bază ale instalației.

Ghidul de pornire asigură faptul că pornirea este realizată corect și că aceasta nu poate fi ocolită, din acest motiv.



Precauție

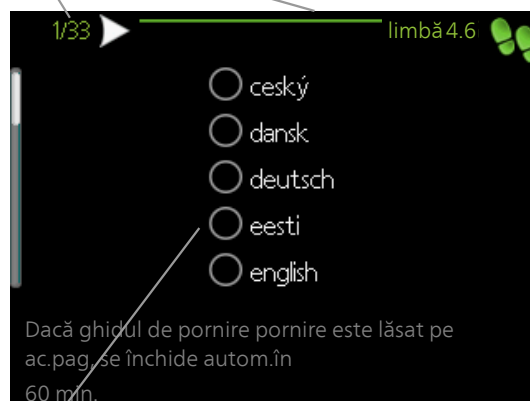
Atât timp cât ghidul de pornire este activ, nici o funcție a instalației nu va porni automat.

Ghidul de pornire va apărea la fiecare repornire a instalației, până când este deselectat de la ultima pagină.

Operarea în ghidul de pornire

A. Pagina

B. Nume și număr meniu



C. Opțiune / setare

A. Pagina

Puteți vedea aici cât de departe ați ajuns în ghidul de pornire.

Derulați paginile ghidului de pornire după cum urmează:

1. Rotiți butonul de comandă până când este marcată una dintre săgețile din colțul din stânga sus (la numărul paginii).
2. Apăsați butonul OK pentru sări între paginile ghidului de pornire.

B. Nume și număr meniu

Aici, puteți vedea pe ce meniu din sistemul de comandă se bazează această pagină din ghidul de pornire. Cifrele din paranteze se referă la numărul meniului din sistemul de control.

Dacă doriți să citiți mai multe despre meniurile afectate, fie consultați meniul ajutor, fie citiți manualul utilizatorului.

C. Opțiune / setare

Faceți aici setările pentru sistem.

POST AJUSTARE ȘI VENTILARE

Reglajul pompei, funcționare automată

Partea soluției antiîngheț

Pentru a seta debitul corect din sistemul soluției antiîngheț, trebuie setată viteza corectă a pompei de soluție antiîngheț. F1245 prezintă o pompă de soluție antiîngheț controlată automat în modul standard. Anumite funcții și accesorii pot necesita funcționarea manuală, caz în care trebuie efectuată setarea vitezei corecte.



SFAT

Pentru funcționare optimă, atunci când sunt instalate câteva pompe de căldură într-o multi-instalație, toate pompele de căldură trebuie să aibă compresor de aceeași dimensiune.

Acest control automat are loc în timp ce compresorul funcționează și setează viteza pompei de soluție antiîngheț, pentru a obține diferența optimă de temperatură între tur și retur.

Partea agentului termic

Pentru a seta debitul corect în sistemul de încălzire, pompa de agent termic trebuie să funcționeze la viteza corectă. F1245 prezintă o pompă de agent termic care poate fi controlată automat în modul standard. Anumite funcții și accesorii pot necesita funcționarea manuală și setarea vitezei corecte.

Acest control automat are loc în timp ce compresorul funcționează și setează viteza pompei pentru agent termic, în actualul mod de funcționare, pentru a obține diferența optimă de temperatură între tur și retur. În timpul funcției de încălzire, sunt utilizate valoarea setată a TEC (temperatura exterioară de calcul) și diferența de temperatură din meniul 5.1.14. Dacă este necesar, viteza maximă a pompei de circulație poate fi limitată în meniul 5.1.11.

Reglajul pompei, operare manuală

Partea soluției antiîngheț

F1245 are o pompă de soluție antiîngheț care poate fi controlată automat. Pentru utilizare manuală: dezactivați „automat” din meniul 5.1.9 și, apoi, setați viteza conform diagramei de mai jos.



Precauție

Când este utilizat un accesoriu de răcire pasivă, viteza pompei de soluție antiîngheț trebuie setată în meniul 5.1.9.

Setați viteza pompei atunci când sistemul este echilibrat (ideal la 5 minute după pornirea compresorului).

Ajustați debitul astfel încât diferența de temperatură dintre ieș. sol. anti-îng (BT11) și intr. sol. anti-îngheț (BT10) să fie între 2 - 5 °C. Verificați aceste temperaturi în meniul 3.1 „informații service” și ajustați viteza pompei de soluție anti-îngheț (GP2) până când se obține diferența de temperatură. O diferență mare indică un debit redus al soluției anti-îngheț, iar o diferență redusă indică un debit mare al soluției anti-îngheț.

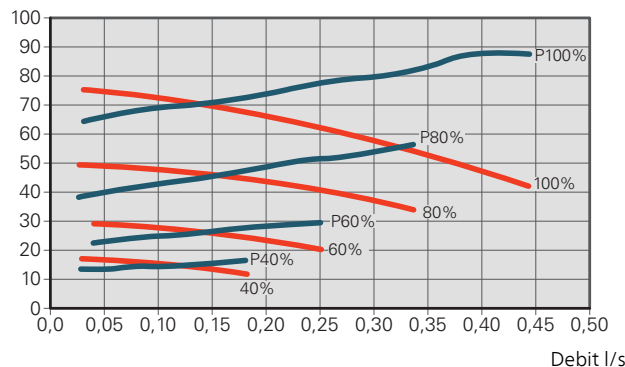
Citiți din diagrama de mai jos ce viteză trebuie să aibă pompa soluției antiîngheț în timpul operării manuale.

— Presiune disponibilă, kPa
— P Putere electrică, W

F1245 6 și 8 kW

Presiune disponibilă, kPa

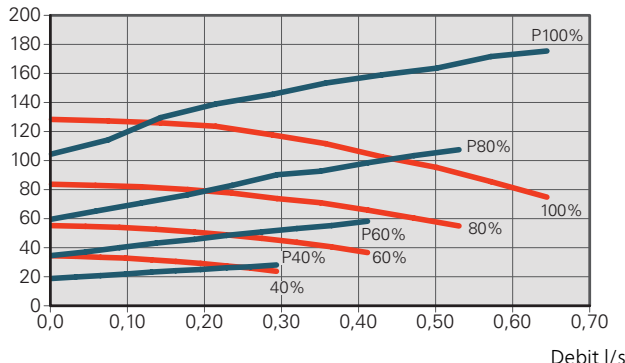
Putere electrică, W



F1245 10 kW

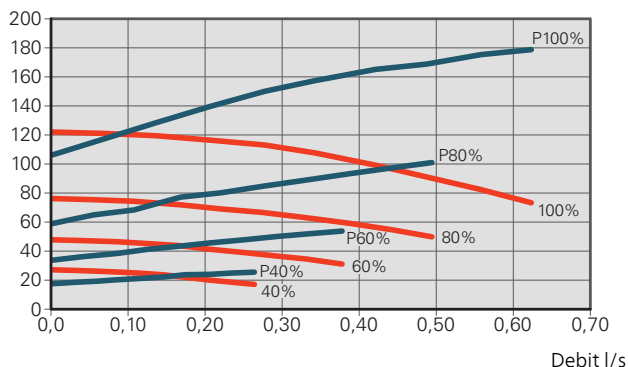
Presiune disponibilă, kPa

Putere electrică, W



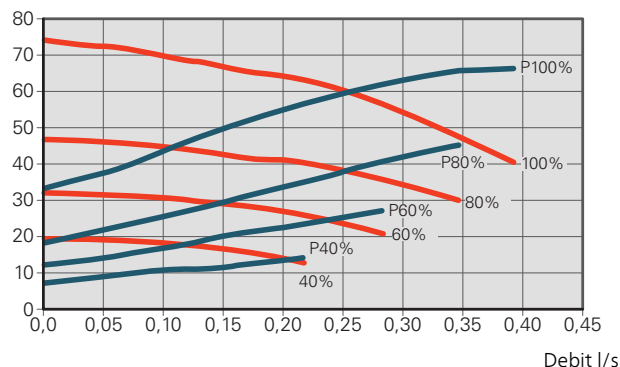
F1245 12 kW

Presiune disponibilă, kPa
Putere electrică, W



F1245 8 și 12 kW

Presiune disponibilă, kPa
Putere electrică, W



Partea agentului termic

F1245 are o pompă pentru agent termic ce poate fi controlată automat. Pentru utilizare manuală: dezactivați „automat” din meniul 5.1.11 și, apoi, setați viteza conform diagramelor de mai jos.

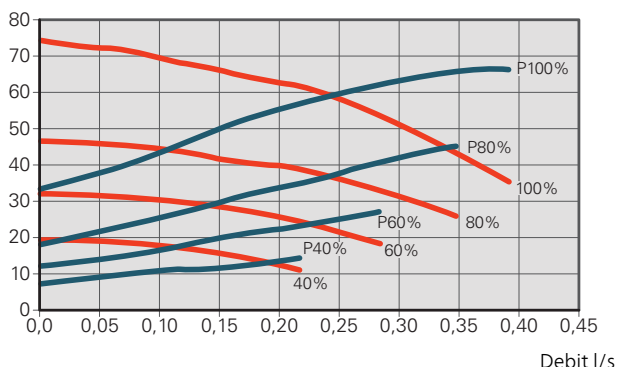
Debitul trebuie să aibă o diferență de temperatură adecvată pentru funcționare (funcția de încălzire: 5 - 10 °C, generare apă caldă: 5 - 10 °C, încălzire piscină: aprox. 15 °C) între controlul senzorului de temperatură de alimentare și senzorul liniei de retur. Verificați aceste temperaturi în meniul 3.1 „informații service” și ajustați viteza pompei pentru agent termic (GP1) până când se obține diferența de temperatură. O diferență mare indică o alimentare redusă a agentului termic, iar o diferență mică indică o alimentare mare al agentului termic.

Citiți din diagramele de mai jos ce viteză trebuie să aibă pompa pentru agent termic în timpul operării manuale.

— Presiune disponibilă, kPa
—_p Putere electrică, W

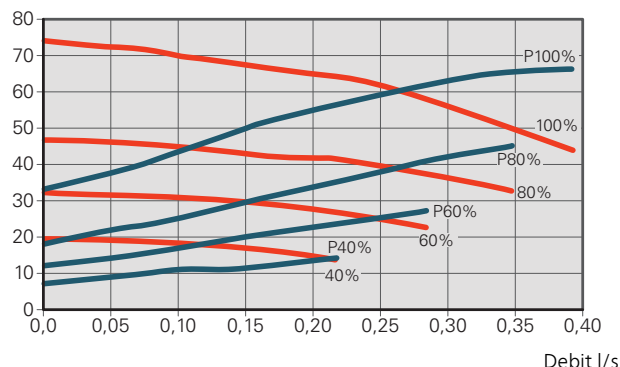
F1245 6 kW

Presiune disponibilă, kPa
Putere electrică, W



F1245 10 kW

Presiune disponibilă, kPa
Putere electrică, W



Reajustare, ventilare, partea agentului termic

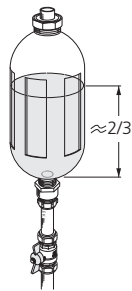
Aerul este eliberat inițial din apa caldă și poate fi necesară aerisirea. Dacă se aud sunete gălgâite din pompa de căldură sau din sistemul de climatizare, întregul sistem va avea nevoie de aerisire suplimentară. Verificați presiunea din vasul de expansiune al sistemului (CM1) cu manometrul (BP5). Dacă presiunea scade, sistemul trebuie realimentat.

Reajustare, ventilare, partea colectorului

Vas de nivel

Verificați nivelul de lichid din vasul de nivel (CM2). Dacă nivelul de lichid a scăzut, completați sistemul.

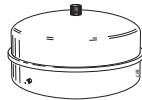
1. Închideți robinetul de sub vas.
2. Deconectați racordul din partea de sus a vasului.
3. Umpleți cu soluție antiîngheț până la aproximativ 2/3 din vas.
4. Reconectați racordul în partea de sus a vasului.
5. Deschideți robinetul de sub vas.



Dacă este necesar, presiunea din sistem poate fi crescută prin închiderea robinetului de pe conducta principală de ieșire când pompa pentru soluție antiîngheț (GP2) funcționează iar vasul de nivel (CM2) este deschis, astfel încât lichidul este tras în jos din vas.

Vas de expansiune

Dacă este utilizat un vas de expansiune (CM3) în locul unui vas de nivel, este verificat nivelul presiunii cu manometrul (BP6). Dacă presiunea scade, sistemul trebuie realimentat.



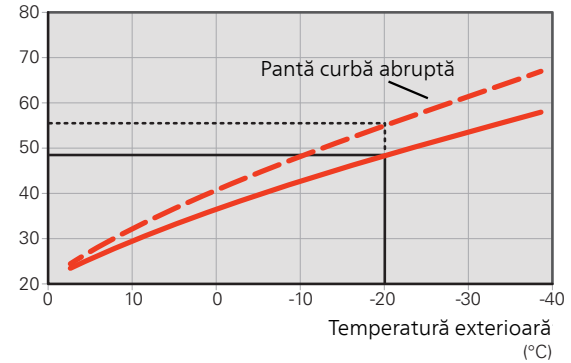
Setarea curbei de încălzire

Puteți vizualiza aici curba de încălzire pentru casa dvs., în meniul **Curbă, încălzire**. Sarcina curbei este aceea de a asigura o temperatură interioară constantă, indiferent de temperatura exterioară și, astfel, funcționarea eficientă din punct de vedere energetic. Din această curbă de încălzire, F1245 determină temperatura apei la sistemul de încălzire (temperatura de alimentare) și, prin urmare, temperatura interioară.

COEFICIENTUL CURBEI

Panta curbei de încălzire indică cu câte grade trebuie crescută/scăzută temperatura de alimentare când scade/crește temperatura exterioară. O pantă mai abruptă înseamnă o temperatură de alimentare mai ridicată la o anumită temperatură exterioară.

Temperatura de alimentare (°C)



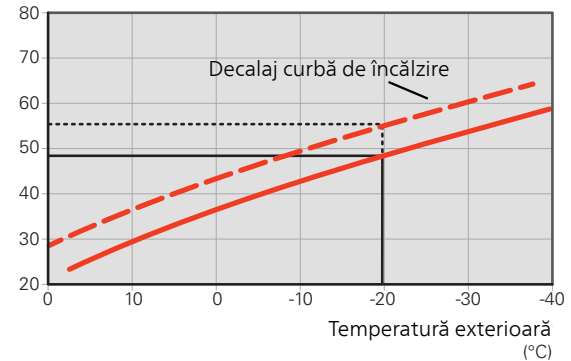
Panta optimă depinde de condițiile climatice locale, dacă locuința are radiatoare, ventiloconvectoare sau încălzire prin pardoseală și de cât de bine izolată este locuința.

Curba de încălzire este setată la montarea instalației de încălzire, dar este posibil să necesite ajustări ulterioare. În mod normal, curba nu va avea nevoie de o ajustare suplimentară.

DECALAJ CURBĂ

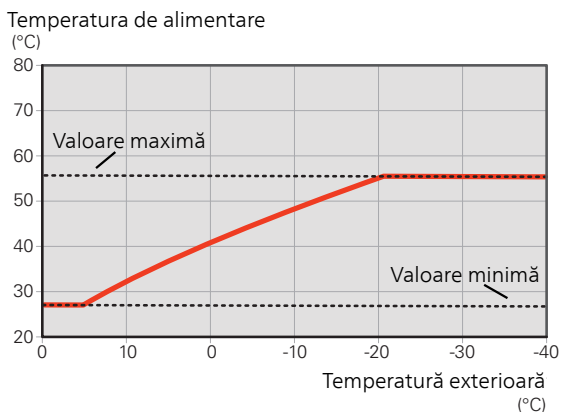
O decalare a curbei de încălzire înseamnă că temperatura de alimentare se modifică pentru toate temperaturile exterioare, de exemplu, o decalare a curbei de +2 trepte crește temperatura de alimentare cu 5 °C pentru toate temperaturile exterioare.

Temperatura de alimentare (°C)



TEMPERATURA PE TUR - VALORI MAXIME ȘI MINIME

Deoarece temperatura pe tur nu poate fi calculată mai mare decât valoarea maximă setată sau mai mică decât valoarea minimă setată, curba de încălzire se nivelează la aceste temperaturi.

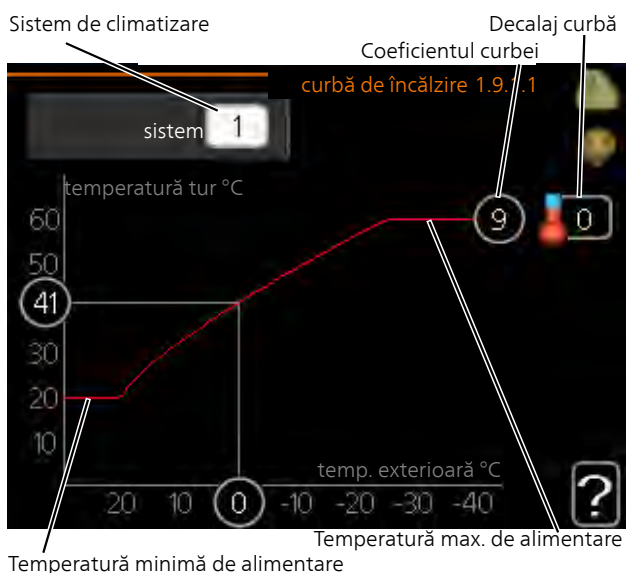


Precautie

Cu sistemele de încălzire prin pardoseală, temperatura maximă de alimentare este, în mod normal, setată între 35 și 45 °C.

Verificați temperatura maximă pentru pardoseala dvs. cu furnizorul.

REGLAREA CURBEI



1. Selectați sistemul de climatizare (dacă sunt mai multe) pentru care urmează să fie modificată curba.
2. Selectați Panta curbei și decalajul curbei.



Precautie

Dacă trebuie să ajustați „temp. tur min.” și/sau „temperatură maximă tur”, faceți aceasta în alte meniuri.

Setări pentru „temp. tur min.” în meniul 1.9.3.

Setări pentru „temperatură maximă tur” în meniul 5.1.2.



Precautie

Curba 0 înseamnă că **curbă proprie** este utilizat.

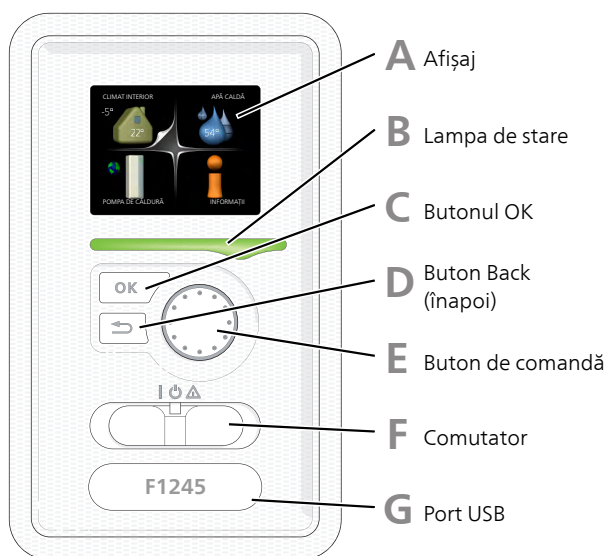
Setările pentru **curbă proprie** se efectuează în meniul 1.9.7.

PENTRU A CITI O CURBĂ DE ÎNCĂLZIRE

1. Rotiți butonul de comandă astfel încât să fie marcat inelul de pe axul cu temperatura exterioră.
2. Apăsăți butonul OK.
3. Urmați linia gri până la curbă și spre stânga, pentru a citi valoarea temperaturii de alimentare la temperatura exterioră selectată.
4. Acum puteți selecta pentru a efectua citiri ale diferitelor temperaturi exterioare prin rotirea butonului de comandă spre dreapta sau stânga, și pentru a citi temperatura corespunzătoare a debitului.
5. Apăsăți butonul OK sau Back (Înapoi) pentru a ieși din modul citire.

7 Control - Introducere

Unitate de afișare



A AFIȘAJ

Pe afișaj sunt prezentate instrucțiuni, setări și informații operaționale. Puteți naviga ușor între diferitele meniuri și opțiuni pentru a seta confortul sau pentru a obține informațiile de care aveți nevoie.

B LAMPA DE STARE

Lampa de stare indică starea pompei de căldură. Aceasta:

- luminează verde în timpul funcționării normale.
- luminează în culoarea galbenă în modul de urgență.
- luminează roșu în eventualitatea declanșării unei alarme.

C BUTONUL OK

Butonul OK este utilizat pentru:

- a confirma selecțiile sub-meniurilor/opțiunilor/valorilor de setare/paginilor din ghidul de pornire.

D BUTON BACK (ÎNAPOI)

Butonul Back (înapoi) este utilizat pentru:

- a reveni la meniul anterior.
- a modifica o setare care nu a fost confirmată.

E BUTON DE COMANDĂ

Butonul de comandă poate fi rotit la stânga sau la dreapta. Puteți:

- derula meniurile și printre opțiuni,
- crește și scădea valorile.
- modifica pagina în instrucțiunile cu pagini multiple (spre exemplu text de ajutor și informații service).

F COMUTATOR (SF1)

Comutatorul are trei poziții:

- Pornit (I)
- În așteptare (O)
- Mod de urgență (Δ)

Modul de urgență trebuie utilizat doar în eventualitatea unui defect la pompa de căldură. În acest mod, compresorul este deconectat și se activează încălzitorul electric imersat. Afișajul pompei de căldură nu este luminat iar lampa de stare are lumina galbenă.

G PORT USB

Portul USB este ascuns în spatele simbolului din plastic pe care este trecut numele produsului.

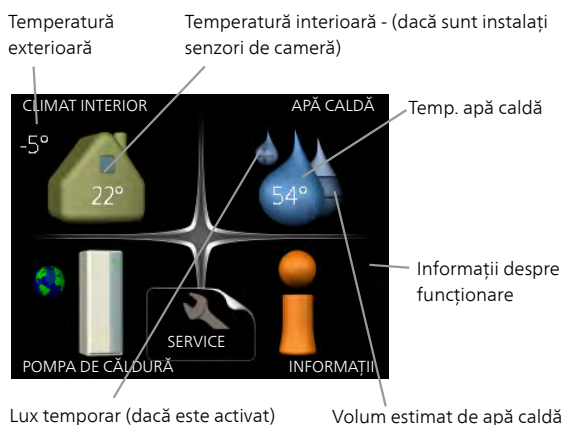
Portul USB este utilizat pentru a actualiza software-ul.

Vizitați nibeuplink.com și faceți clic pe fila "Software" pentru a descărca ultima versiune de software pentru instalația dvs.

Sistem de meniuri

Când ușa pompei de căldură este deschisă, cele patru meniuri principale ale sistemului de meniuri sunt prezentate pe afișaj, precum și anumite informații de bază.

MASTER



MENIUL 4 - POMPA DE CĂLDURĂ

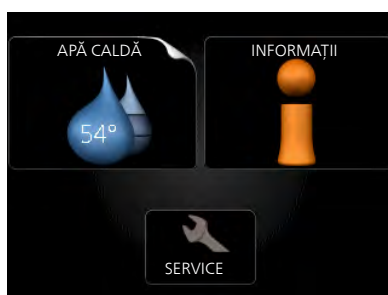
Setare oră, dată, limbă, afișaj, mod de funcționare etc. Consultați informațiile din meniul ajutor sau din manualul de utilizare.

MENIUL 5 - SERVICE

Setări avansate. Aceste setări se adresează numai instalatorilor sau tehnicienilor de service. Meniul devine vizibil atunci când butonul Back (Înapoi) este apăsat timp de 7 secunde, când sunteți în meniul start. Vedeți pagina 48.

Acest meniu este setat și în sistemul limitat de meniuri al pompei de căldură slave.

SLAVE



Dacă pompa de căldură este setată ca slave, este afișat un meniu principal limitat, deoarece majoritatea setărilor sistemului se fac la pompa de căldură master.

MENIUL 1 – CLIMAT INTERIOR

Setare și programare orară a climatului interior. Consultați informațiile din meniul ajutor sau din manualul de utilizare.

MENIUL 2 - APĂ CALDĂ

Setare și programare orară a producției de apă caldă. Consultați informațiile din meniul ajutor sau din manualul de utilizare.

Acest meniu este setat și în sistemul limitat de meniuri al pompei de căldură slave.

MENIUL 3 - INFORMAȚII

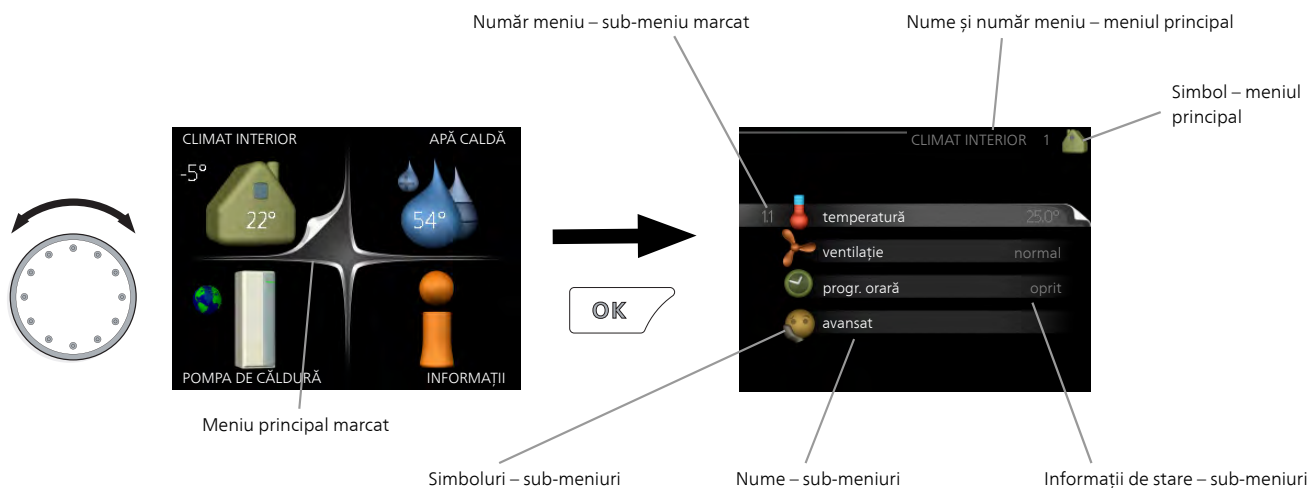
Afișarea temperaturii și a altor informații funcționale, și acces la jurnalul de alarme. Consultați informațiile din meniul ajutor sau din manualul de utilizare.

Acest meniu este setat și în sistemul limitat de meniuri al pompei de căldură slave.

SIMBOLURI DE PE AFIŞAJ.

Următoarele simboluri pot să apară pe afişaj în timpul funcţionării.

Simbol	Descriere
	Acest simbol apare lângă semnul de informații, dacă există informații în meniul 3.1 pe care trebuie să le observați.
	<p>Aceste două simboluri indică dacă auxiliarul sau compresorul sunt blocate în F1245.</p> <p>Acestea pot fi blocate, spre exemplu, în funcție de ce mod de funcționare este selectat în meniul 4.2, dacă blocarea este programată în meniul 4.9.5 sau dacă a avut loc o alarmă care le blochează.</p> <p> Blocarea compresorului.</p> <p> Blocarea încălzirii auxiliare.</p>
	Acest simbol apare dacă este activat modul creștere periodică sau lux pentru apă caldă.
	Acest simbol indică dacă „setare vacanță” este activ în 4.7.
	Acest simbol indică dacă F1245 are contact cu NIBE Uplink.
	<p>Acest simbol indică viteza reală a ventilatorului, dacă viteza s-a modificat din setarea normală.</p> <p>Accesoriu necesar.</p>
	Simbolul este vizibil la instalațiile cu accesorii solare active.
	<p>Acest simbol arată dacă încălzirea piscinei este activă.</p> <p>Accesoriu necesar.</p>
	<p>Acest simbol arată dacă răcirea este activă.</p> <p>Accesoriu necesar.</p>



FUNȚIONARE

Pentru a muta cursorul, rotiți butonul de comandă la stânga sau la dreapta. Poziția marcată este albă și/sau are un tab evidențiat.

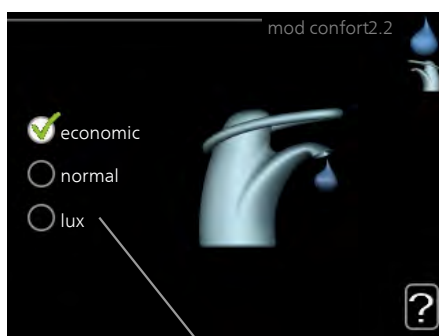


SELECTARE MENIU

Pentru a avansa în sistemul de meniuri, selectați un meniu principal prin marcarea sa urmată de apăsarea butonului OK. Se deschide atunci o nouă fereastră cu sub-meniuri.

Selectați unul dintre sub-meniuri prin marcarea acestuia urmată de apăsarea butonului OK.

SELECTARE OPȚIUNI





Alternative

Într-un meniu de opțiuni, opțiunea curentă este selectată cu verde.



Pentru a selecta o altă opțiune:

1. Marcați opțiunea aplicabilă. Una dintre opțiuni este preselectată (alb). 
2. Apăsați butonul OK pentru a confirma opțiunea selectată. Opțiunea este selectată cu verde. 

SETAREA UNEI VALORI

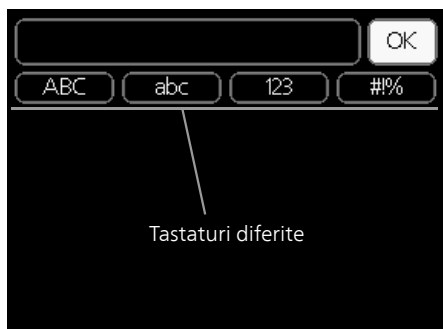


Valori ce urmează a fi schimbate

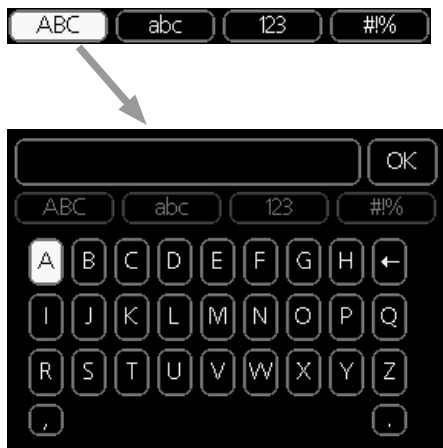
Pentru a seta o valoare:

1. Marcați valoarea pe care doriți să o setați utilizând butonul de comandă. 01
2. Apăsați butonul OK. Fundalul valorii devine verde, ceea ce înseamnă că ați accesat modul de setare. 01
3. Rotiți butonul de comandă spre dreapta pentru a crește valoarea și spre stânga pentru a reduce valoarea. 04
4. Apăsați butonul OK pentru a confirma valoarea pe care ați selectat-o. Pentru a modifica și reveni la valoarea originală, apăsați butonul Back (înapoi). 04

UTILIZAȚI TASTATURA VIRTUALĂ



În unele meniuri în care poate fi necesară introducerea de texte, este disponibilă o tastatură virtuală.



În funcție de meniu, puteți obține accesul la diferite seturi de caractere pe care le puteți selecta utilizând butonul de comandă. Pentru a modifica tabelul de caractere, apăsați butonul Back (înapoi). Dacă un meniu are un singur set de caractere, tastatura este afișată direct.

După ce ați terminat de scris, marcați „OK” și apăsați butonul OK.

DERULAȚI PRINTRE FERESTRE.

Un meniu poate fi constituit din mai multe ferestre. Rotiți butonul de comandă pentru a derula printre ferestre.



Fereastră meniu curent Număr de ferestre în meniu

Derulați printre ferestrele din ghidul de pornire.



Săgeți pentru derularea printre ferestre în ghidul de pornire

1. Rotiți butonul de comandă până când este marcată una dintre săgețile din colțul din stânga sus (la numărul paginii).
2. Apăsați butonul OK pentru sări pașii din ghidul de pornire.

MENIU AJUTOR

În multe meniuri există un simbol care indică faptul că este disponibil un ajutor suplimentar.

Pentru a accesa textul de ajutor:

1. Utilizați butonul de comandă pentru a selecta simbolul de ajutor.
2. Apăsați butonul OK.

Textul de ajutor constă în mai multe ferestre printre care le puteți derula utilizând butonul de comandă.

8 Control - Meniuri

Meniul 1 - CLIMAT INTERIOR

1 - CLIMAT INTERIOR	1.1 - temperatură	1.1.1 - încălzire			
		1.1.2 - răcire *			
	1.2 - ventilație *				
	1.3 - progr. orară	1.3.1 - încălzire			
		1.3.2 - răcire *			
		1.3.3 - ventilație *			
	1.9 - avansat	1.9.1 - curbă	1.9.1.1 curbă de încălzire		
			1.9.1.2 - curba de răcire *		
		1.9.2 - ajustare exterioară			
		1.9.3 - temp. tur min.	1.9.3.1 - încălzire		
			1.9.3.2 - răcire *		
		1.9.4 - setări senzor de cameră			
		1.9.5 - setări de răcire *			
1.9.6 - timp de revenire ventilator *					
1.9.7 - curbă proprie		1.9.7.1 - încălzire			
		1.9.7.2 - răcire *			
1.9.8 - decalaj punctual					
1.9.9 - răcire pe timp de noapte					
1.9.11 - +Adjust					
1.9.12 - Răcire FLM*					

Meniul 2 - APĂ CALDĂ

2 - APĂ CALDĂ, **	2.1 - lux temporar			
	2.2 - mod confort			
	2.3 - progr. orară			
	2.9 - avansat	2.9.1 - creștere periodică		
		2.9.2 - recirc. apă caldă		

Meniul 3 - INFORMAȚII

3 - INFORMAȚII **	3.1 - informații service **
	3.2 - info compresor **
	3.3 - inf. încălzire aux. **
	3.4 - jurnal alarmă **
	3.5 - înreg. temp. interioară

Sunt necesare accesorii *.

** Acest meniu este setat și în sistemul limitat de meniuri al pompei de căldură slave.

Meniul 4 - POMPA DE CĂLDURĂ

4 - POMPA DE CĂLDURĂ	4.1 - funcții plus	4.1.1 - piscină *	
		4.1.2 - piscină 2 *	
		4.1.3 - internet	4.1.3.1 - NIBE Uplink
			4.1.3.8 - setări tcp/ip
			4.1.3.9 - setări proxy
		4.1.4 - sms *	
		4.1.5 - SG Ready	
		4.1.6 - smart price adaption™	
		4.1.7 - casă inteligentă	
		4.1.8 - smart energy source™	4.1.8.1 - setări
			4.1.8.2 - setare preț
			4.1.8.3 - Impactul CO2
			4.1.8.4 - perioade tarifare, electricitate
			4.1.8.5 - perioade tarifare, preț fix
			4.1.8.6 - perioade tarif, der. ext. adițional
			4.1.8.7 - per.tarifare.adiț.în trepte
			4.1.8.8 - perioade tarifare, OPT10
		4.1.11 - ventil.control.la cerere *	
	4.2 - mod funcț.		
	4.3 - pictogramele mele		
	4.4 - oră & dată		
	4.6 - limbă		
	4.7 - setare vacanță		
	4.9 - avansat	4.9.1 - prioritizare funct.	
		4.9.2 - setare mod automat	
		4.9.3 - setare grad minut	
		4.9.4 - setare din fabrică utilizator	
		4.9.5 - oprire program	

* Accesoriu necesar.

Meniul 5 - SERVICE

PRIVIRE DE ANSAMBLU

5 - SERVICE **	5.1 - setări funcționare **	5.1.1 - setări apă caldă
		5.1.2 - temperatură maximă tur
		5.1.3 - dif. max. temp. tur
		5.1.4 - acțiuni alarmă
		5.1.5 - vt. vent. aer evac. ventilator *
		5.1.7 - setări pomp.antiîng.
		5.1.8 - mod op.pomp.antiîng **
		5.1.9 - viteză po.sol. antiîngheț **
		5.1.10 - mod funct. pompă ag. termic **
		5.1.11 - vit.pompă ag.termic **
		5.1.12 - auxiliar electric intern
		5.1.14 - set. tur sistem climatic
		5.1.22 - heat pump testing
	5.2 - setări sistem	5.2.1 - mod master/slave **
		5.2.2 - unități slave instalate
		5.2.3 - conexiune
		5.2.4 - accesorii
	5.3 - setare accesoriu	5.3.1 - FLM *
		5.3.2 - încălz.aux.contr.în deriv. *
		5.3.3 - sistem climatic suplimentar * 5.3.3.X - sistem de climatizare 2 - 8 *
		5.3.4 - încălzire solară *
		5.3.6 - înc.aux. contr.în trepte
		5.3.8 - confort apă caldă *
		5.3.11 - modbus *
		5.3.12 - modul aer evac./alim. *
		5.3.15 - GBM modul comunicații *
		5.3.16 - senzor umiditate *
		5.3.22 - control fotovol.*
	5.4 - intrare/ieșire soft **	
	5.5 - service setări din fabrică **	
	5.6 - comandă forțată **	
	5.7 - ghid de pornire **	
	5.8 - pornire rapidă **	
	5.9 - funcție uscare pardoseală	
	5.10 - modificare înregistrare **	
	5,12 - țară	

* Accesoriu necesar.

** Acest meniu este setat și în sistemul limitat de meniuri al pompei de căldură slave.

Mergeți la meniul principal și apăsați butonul Back (înapoi) timp de 7 secunde, pentru a accesa meniul Service.

Sub-meniuri

Meniul **SERVICE** are textul portocaliu și este destinat utilizatorilor avansați. Acest meniu are mai multe sub-meniuri. Informațiile privind starea meniului în cauză pot fi găsite pe afișaj, în partea dreaptă a meniurilor.

setări funcționare Setări funcționare pentru pompa de căldură.

setări sistem Setări sistem pentru pompa de căldură, activarea accesoriilor etc.

setare accesoriu Setări funcționare pentru diferite accesorii.

intrare/ieșire soft Setare intrări și ieșiri controlate prin software de pe circuitul imprimat de intrare (AA3).

service setări din fabrică Resetarea totală a tuturor setărilor la valorile implicite (inclusiv cele disponibile pentru utilizator) .

comandă forțată Comanda forțată a diferitelor componente ale pompei de căldură.

ghid de pornire Pornire manuală a ghidului de pornire care este executat prima dată când este pornită pompa de căldură.

pornire rapidă Pornire rapidă compresor.



NOTA

Setările incorecte din meniul de service pot deteriora pompa de căldură.

MENIUL 5.1 - SETĂRI FUNCȚIONARE

Setările de funcționare se pot face pentru pompa de căldură în sub-meniuri.

MENIUL 5.1.1 - SETĂRI APĂ CALDĂ

temp. pornire economic / normal / lux

Interval de setare: 5 – 70 °C

Setare din fabrică (°C):

	kW	economic	normal	lux
Email	5	42	46	48
	6	42	46	48
	8	40	43	46
	10	38	41	44
	12	37	40	43
Cupru	5	42	46	48
	6	42	46	48
	8	40	43	46
	10	38	41	44
	12	37	40	43
Oțel inoxidabil	5	42	46	48
	6	42	46	48
	8	40	43	46
	10	38	41	44
	12	37	40	43

temp. oprire economic / normal / lux

Interval de setare: 5 – 70 °C

Setare din fabrică (°C):

	kW	economic	normal	lux
Email	5	46	50	52
	6	46	50	52
	8	44	47	50
	10	42	45	48
	12	41	44	47
Cupru	5	46	50	52
	6	46	50	52
	8	44	47	50
	10	42	45	48
	12	41	44	47
Oțel inoxidabil	5	46	50	52
	6	46	50	52
	8	44	47	50
	10	42	45	48
	12	41	44	47

temp. oprire per. creștere

Interval de setare: 55 – 70 °C

Setare din fabrică: 55 °C

Setați aici temperatura de pornire și cea de oprire a apei calde pentru diferite opțiuni de confort din meniul 2.2 precum și temperatura de pornire și cea de oprire pentru creșterea periodică din meniul 2.9.1.

Dacă sunt disponibile mai multe compresoare, setați diferența între cuplarea decuplarea acestora în timpul încălzirii apei calde și condensării stabile.

MENIUL 5.1.2 - TEMPERATURĂ MAXIMĂ TUR

sistem de climatizare

Interval de setare: 20-80 °C

Valoare implicită: 60 °C

Setați aici temperatura maximă de alimentare pentru sistemul de climatizare. Dacă instalația are mai mult de un sistem de climatizare, pentru fiecare sistem pot fi setate temperaturi de alimentare maxime individuale. Sistemele de climatizare 2 - 8 nu pot fi setate la o temperatură de alimentare max. mai mare decât sistemul de climatizare 1.



Precautie

Cu sistemele de încălzire prin pardoseală, temperatură maximă tur ar trebui, în mod normal, setat la o temperatură între 35 și 45°C.

Verificați temperatura maximă pentru pardoseala dvs. cu furnizorul.

MENIUL 5.1.3 - DIF. MAX. TEMP. TUR

dif. max. compresor

Interval de setare: 1 – 25 °C

Valoare implicită: 10 °C

dif. max. auxiliar

Interval de setare: 1 – 24 °C

Valoare implicită: 7 °C

Setați aici diferența maximă permisă între temperatura de alimentare calculată și cea reală în timpul modului compresor, respectiv încălzire auxiliară. Dif.max. încălzire auxiliară nu poate niciodată să depășească dif. max. compresor

dif. max. compresor

Dacă temperatura de alimentare actuală *depășește* temperatura calculată cu valoarea setată, valoarea în grade minute este setată la +2. Compresorul din pompa de căldură se oprește când există doar o cerere de încălzire.

dif. max. auxiliar

Dacă „auxiliar” este selectat și activat în meniul 4.2 iar temperatura de alimentare actuală *depășește* temperatura cea calculată cu valoarea de referință, încălzirea auxiliară este forțată să se oprească.

MENIUL 5.1.4 - ACȚIUNI ALARMĂ

Selectați aici cum doriți ca pompa de căldură să vă alerteze că există o alarmă pe afișaj.

Diferitele alternative sunt că pompa de căldură încetează să producă apă caldă (setare implicită) și/sau reduce temperatura ambientală.



Precautie

Dacă nu este selectată nici o acțiune alarmă, în eventualitatea unei alarme poate rezulta un consum mai mare de energie.

MENIUL 5.1.5 - VT. VENT. AER EVAC. VENTILATOR (ESTE NECESAR ACCESORIUL)

normal și viteza 1-4

Interval de setare: 0 – 100 %

Setați aici vitezele celor cinci viteze selectabile diferite pentru ventilator.



Precautie

Un flux de ventilație setat incorect poate dăuna locuinței și poate, de asemenea, crește consumul de energie.

MENIUL 5.1.7 - SETĂRI POMP.ANTIÎNG.

min. ieșire soluție antiîngheț

Interval de setare: -12 – 15 °C

Valoare implicită: -8 °C

max.intrare sol.antiîng.

Interval de setare: 10 – 30 °C

Valoare implicită: 30 °C

min. ieșire soluție antiîngheț

Setați temperatura la care pompa de căldură urmează să activeze alarma pentru temperatura redusă de ieșire a soluției antiîngheț.

Dacă este deselected „resetare automată” alarma se resetează când temperatura a crescut cu 1 °C sub valoarea setată.

max.intrare sol.antiîng.

Setați temperatura la care pompa de căldură urmează să activeze alarma pentru temperatura ridicată de intrare a soluției antiîngheț.

MENIUL 5.1.8 - MOD OP.POMP.ANTIÎNG

mod funcț.

Interval de setare: intermitent, continuu, 10 zile continuu

Valoare implicită: intermitent

Setați aici modul de funcționare al pompei de soluție antiîngheț.

intermitent: Pompa de soluție antiîngheț începe cu aprox. 20 secunde înainte și se oprește la aprox. 20 secunde după compresor.

continuu: Funcționare continuă.

10 zile continuu: Funcționare continuă timp de 10 zile. Pompa trece apoi pe funcționare intermitentă.



SFAT

Puteți utiliza „10 zile continuu” la pornire pentru a obține circulația continuă pe parcursul unei perioade de pornire, pentru a face mai ușoară golirea sistemului.

viteză răcire activă (este necesar accesoriul)

Interval de setare: 1 – 100 %

Setare din fabrică: 75 %

vit în mod aștept răcire

Interval de setare: 1 – 100 %

Setare din fabrică: 30 %

diferență de temperatură, răcire activă

Interval de setare: 2 - 10 °C

Setare din fabrică: 5 °C

Setați aici viteza pompei pentru soluția antiîngheț. Selectați „automat” dacă viteza pompei pentru soluția antiîngheț urmează să fie reglată automat (setare din fabrică) pentru funcționare optimă.

Pentru utilizarea manuală a pompei de soluție anti-îngheț, dezactivați „automat” și setați valoarea între 1 și 100 %.

Pentru utilizarea pompei de soluție anti-îngheț cu „delta fix”, selectați „mod funcț.” sub „delta fix” și setați valoarea între 2 și 10°C.

Dacă sunt prezente accesoriile pentru răcire, puteți de asemenea seta viteza pompei pentru soluție anti-îngheț în timpul funcționării răcirii pasive, aici (pompa pentru soluția anti-îngheț funcționează în modul manual).

Acest meniu este setat și în sistemul limitat de meniuri al pompei de căldură slave.

MENIUL 5.1.10 - MOD FUNCT. POMPĂ AG. TERMIC

mod funcț.

Interval de setare: automat, intermitent

Valoare implicită: automat

Setați aici modul de funcționare al pompei pentru agent termic.

automat: Pompa pentru agent termic funcționează conform modului de operare curent pentru F1245.

intermitent: Pompa pentru agent termic începe cu aprox. 20 de secunde înainte și se oprește în același timp cu compresorul.

MENIUL 5.1.11 - VIT.POMPĂ AG.TERMIC

Stare de funcționare

Interval de setare: automat / manual

Valoare implicită: automat

MENIUL 5.1.9 - VITEZĂ PO.SOL. ANTIÎNGHEȚ

mod funcț.

Gamă de setare: automat / manual / delta fix

Valoare implicită: automat

delta T

Interval de setare: 2 - 10 °C

Setare din fabrică: 4 °C

vit în mod aștept

Interval de setare: 1 – 100 %

Setare din fabrică: 70 %

Contr. vit. extern. (AUX)

Interval de setare: 1 – 100 %

Setare din fabrică: 100 %

manual

Interval de setare: 1 – 100 %

Setare din fabrică: 100 %

viteză răcire pasivă (este necesar accesoriul)

Interval de setare: 1 – 100 %

Setare din fabrică: 75 %

<p><i>Setare manuală, apă caldă.</i></p> <p>Interval de setare: 1 – 100 %</p> <p>Setări din fabrică 6 kW: 40 %</p> <p>Setări din fabrică 8 kW email: 55 %</p> <p>Setări din fabrică 8 kW cupru/oțel inoxidabil: 40 %</p> <p>Setări din fabrică 10 kW email: 70 %</p> <p>Setări din fabrică 10 kW cupru/oțel inoxidabil: 55 %</p> <p>Setări din fabrică 12 kW email: 100 %</p> <p>Setări din fabrică 12 kW cupru/oțel inoxidabil: 70 %</p>
<p><i>Setare manuală, încălzire</i></p> <p>Interval de setare: 1 - 100 %</p> <p>Valori implicite: 70 %</p>
<p><i>Setare manuală, piscină</i></p> <p>Interval de setare: 1 - 100 %</p> <p>Valori implicite: 70 %</p>
<p><i>vit în mod aștept</i></p> <p>Interval de setare: 1 - 100 %</p> <p>Valori implicite: 30 %</p>
<p><i>viteză min. admisă</i></p> <p>Interval de setare: 1 – 50 %</p> <p>Valori implicite: 1 %</p> <p><i>viteză max. admisă</i></p> <p>Interval de setare: 50 - 100 %</p> <p>Valori implicite: 100 %</p>
<p><i>viteză răcire activă (este necesar accesoriul)</i></p> <p>Interval de setare: 1 - 100 %</p> <p>Valori implicite: 70 %</p> <p><i>viteză răcire pasivă (este necesar accesoriul)</i></p> <p>Interval de setare: 1 - 100 %</p> <p>Valori implicite: 70 %</p>

Setați viteza la care pompa pentru agent termic să opereze în actualul mod de funcționare. Selectați „automat” dacă viteza pompei pentru agent termic urmează să fie reglată automat (setare din fabrică) pentru funcționare optimă.

Dacă „automat” este activat pentru funcționarea încălzirii, puteți, de asemenea, efectua setarea „viteză max. admisă” care restricționează pompa pentru agentul termic și nu îi permite să funcționeze la o viteză mai mare decât valoarea setată.

Pentru utilizarea manuală a pompei pentru agent termic, dezactivați „automat” pentru modul de funcționare curent și setați valoarea între 0 și 100 % (valoarea setată anterior pentru „viteză max. admisă” nu se mai aplică).

"*încălzire*," înseamnă mod de funcționare încălzire pentru pompele de agent termic.

"*vit în mod aștept*," înseamnă moduri de funcționare încălzire sau răcire pentru pompa de agent termic, dar când pompa de căldură nu are nevoie nici de funcționarea compresorului, nici de încălzirea electrică auxiliară și încetinește.

"*apă caldă*," înseamnă mod de funcționare apă caldă pentru pompa de agent termic.

"*piscină*," (accesoriu necesar) înseamnă mod de funcționare încălzire piscină pentru pompa de agent termic.

"*răcire*" (accesoriu necesar) înseamnă mod de funcționare răcire pentru pompa de agent termic.

Dacă sunt prezente accesoriile pentru răcire, sau dacă pompa de căldură are o funcție de răcire încorporată, puteți, de asemenea, seta viteza pompei pentru agent termic în timpul modurilor de funcționare activă respectiv răcire (pompa pentru agent termic funcționează apoi în regim manual).

MENIUL 5.1.12 - AUXILIAR ELECTRIC INTERN

aux. el. maxime conectate

Interval de setare: 7 / 9

Valoare implicată: 7

setare max. aux. electric

Gamă de setare: 0 – 9 kW

Setări din fabrică: 6 kW

mărime siguranță

Interval de setare: 1 - 200 A

Setare din fabrică: 16 A

raport transf

Interval de setare: 300 - 3000

Setare din fabrică: 300

Setați aici puterea electrică maximă a auxiliarului electric intern la F1245 și mărimea siguranței pentru instalație.

Puteți verifica aici, de asemenea, ce senzor de curent este instalat pe ce fază de intrare în locație (aceasta necesită ca senzorul de curent să fie instalat, vedeți pagina 29). Verificați apăsând „detectare ordine faze” și apoi butonul OK.

Rezultatele acestor verificări apar chiar sub selecția din meniu „detectare ordine faze”.

MENIUL 5.1.14 - SET. TUR SISTEM CLIMATIC

presetări

Interval de setare: radiator, înc.pard., rad. + înc.pard., DOT °C

Valoare implicită: radiator

Interval de setare DOT: -40,0 – 20,0 °C

Setare din fabrică DOT: -18,0 °C

setări proprii

Gamă de setare dT la DOT: 0,0 – 25,0

Setare din fabrică dT la DOT: 10,0

Interval de setare DOT: -40,0 – 20,0 °C

Setare din fabrică DOT: -18,0 °C

Aici este setat tipul sistemului de distribuție al încălzirii cu care (GP1) lucrează pompa pentru agent termic.

dT la DOT este diferența în grade între temperaturile de tur și retur la temperatura exterioară dimensionată.

MENIUL 5.1.22 - HEAT PUMP TESTING



NOTA

Acest meniu este destinat testării F1245 conform diferitelor standarde.

Utilizarea acest meniu pentru alte motive poate face ca instalația dvs. să nu funcționeze așa cum este prevăzut.

Acest meniu conține mai multe sub-meniuri, câte unul pentru fiecare standard.

MENIUL 5.2 - SETĂRI SISTEM

Faceți aici diferite setări de sistem pentru pompa de căldură, de exemplu setări master/slave, setări de conexiune și ce accesorii sunt instalate.

MENIUL 5.2.1 - MOD MASTER/SLAVE

Interval de setare: master, slave 1-8

Valoare implicită: master

Setați pompa de căldură drept unitate master sau slave. În sistemele cu o pompă de căldură, aceasta trebuie să fie „master”.



Precautie

În sistemele cu mai multe pompe de căldură, fiecărei pompe îi este alocat un ID unic. Cu alte cuvinte, numai o pompă de căldură poate fi „master” și numai una poate fi „slave 5”.

MENIUL 5.2.2 - UNITĂȚI SLAVE INSTALATE

Setați care unități slave sunt conectate la pompa de căldură master.

Există două căi de activare a unităților slave conectate. Puteți fie marca alternativa din listă, fie puteți utiliza funcția automată „căutare slave instalate”.

căutare slave instalate

Marcați „căutare slave instalate” și apăsați butonul OK pentru a găsi automat unitățile slave conectate pentru pompa de căldură master.



NOTA

Înainte de a face aceste setări, fiecare unitate slave trebuie să fi primit un ID unic (vedeți meniul 5.2.1).

MENIUL 5.2.3 - CONEXIUNE

Introduceți modul în care sistemul dvs. este conectat la țevi, spre exemplu la încălzire piscină, încălzire apă caldă și încălzire clădire. Meniul este afișat doar dacă la master este conectată cel puțin o unitate slave.

Acest meniu are o memorie de conexiuni, ceea ce înseamnă că sistemul de control reține cum este conectată o anumită vană de deviație și introduce automat conexiunea corectă următoarea dată când utilizați aceeași vană de deviație.



Master/Slave Selectați pentru ce pompă de căldură urmează să fie setată conexiunea (dacă există numai o pompă de căldură în sistem, este afișat doar master).

Compressor: Puteți selecta aici dacă unitatea compresor este blocată, controlată extern prin intrarea software sau standard (conectată, spre exemplu, la încălzirea piscinei, încărcarea apei calde și încălzirea clădirii).

Cadru marcare: Mutați cadrul de marcare utilizând butonul de comandă. Utilizați butonul OK pentru a selecta ce doriți să schimbați și confirmați setarea în caseta de opțiuni care apare în partea dreaptă.

Spațiu de lucru pentru conexiune: Aici este concepută conexiunea sistemului.

Simbol	Descriere
	Compresor (blocat)
	Compresor (controlat extern)
	Compresor (standard)
	Vane de deviație pentru apă caldă, răcire respectiv control piscină. Inscripțiile de deasupra vanei de deviație indică unde este aceasta conectată electric (EB100 = Master, EB101 = Slave 1, CL11 = Piscină 1 etc.).
	Încărcare apă caldă proprie, doar de la compresorul pompei de căldură selectat. Controlată de pompa de căldură în cauză.
	Piscină 1
	Piscină 2
	Încălzire (încălzirea clădirii, include orice sistem de climatizare suplimentar)
	Răcire

MENIUL 5.2.4 - ACCESORII

Informați pompa de căldură ce accesorii sunt instalate aici.

Există două căi de activare a accesoriilor conectate. Puteți fie marca alternativa din listă, fie puteți utiliza funcția automată „căutare acces. instalate”.

căutare acces. instalate

Marcați „căutare acces. instalate” și apăsați butonul OK pentru a găsi automat accesorii conectate pentru F1245.



Precautie

Anumite accesorii nu se găsesc în funcția căutare, ci trebuie selectate din meniul 5.4.



NOTA

Marcați opțiunea pentru pompa de apă subterană doar dacă accesorii AX40 urmează să fie utilizați pentru a controla pompa de circulație.

MENIUL 5.3 - SETARE ACCESORIU

Setările de funcționare pentru accesorii care sunt instalate și activate se fac în sub-meniurile pentru aceasta.

MENIUL 5.3.1 - FLM

funct. continuă pompă

Interval de setare: pornit/oprit

Setare din fabrică: oprit

viteza pompei

Interval de setare: 1 – 100 %

Setare din fabrică: 100 %

timpe între dezghețări

Interval de setare: 1 – 30 h

Valoare implicită: 10 h

luni între alarme filtru

Interval de setare: 1 – 12

Valoare implicită: 3

activare răcire

Interval de setare: pornit/oprit

Setare din fabrică: oprit

viteză max. ventilator

Interval de setare: 1 – 100 %

Setare din fabrică: 70 %

viteză min. ventilator

Interval de setare: 1 – 100 %

Setare din fabrică: 60 %

contr. senzor

Interval de setare: 0 - 4

Setare din fabrică: 1

interv. între sch. de viteză

Gamă de setare: 1 – 12

Setare din fabrică: 10 min

funct. continuă pompă: Selectați funcționarea continuă a pompei de circulație din modulul aer evacuat.

viteza pompei: Selectați viteza dorită a pompei de circulație din modulul aer evacuat.

timpe între dezghețări: Aici puteți să setați intervalul minim care trebuie să treacă între dezghețările schimbătorului de căldură din modulul aer evacuat.

Atunci când modulul aer evacuat este în funcțiune, schimbătorul de căldură este răcit, astfel că gheața se acumulează pe acesta. Când se acumulează prea multă gheață, este redusă capacitatea schimbătorului de căldură de a realiza transferul de căldură, fiind necesară dezghețarea. Dezghețarea încălzește schimbătorul de căldură astfel încât gheața se topește și se scurge prin carcasa de condensare.

luni între alarme filtru: Aici puteți să setați câte luni trebuie să treacă înainte ca pompa de căldură să notifice că este timpul să fie curățat filtrul din modulul aer evacuat.

Curățați cu regularitate filtrul de aer al modulului aer evacuat, frecvența depinzând de cantitatea de praf din aerul de ventilație.

activare răcire: Aici puteți să activați răcirea prin modulul de evacuare a aerului. După ce a fost activată funcția, setările de răcire sunt afișate în sistemul de meniuri.



Precautie

Meniurile următoare necesită accesoriul HTS 40 și ca „ventil.control.la cerere” să fie activat în meniul 4.1.11.

viteză max. ventilator: Aici setați cea mai ridicată viteză permisă a ventilatorului, din ventilația controlată la cerere.

viteză min. ventilator: Aici setați cea mai scăzută viteză permisă a ventilatorului, din ventilația controlată la cerere.

contr. senzor 1 – 4: Aici selectați modulul(ele) de aer evacuat care vor fi afectate și de către care HTS unitate (unități). Dacă două sau mai multe unități HTS controlează un modul de aer evacuat, ventilația este reglată în funcție de valoarea medie a unităților.

interv. între sch. de viteză: Aici setați timpul necesar pentru ca modulul de aer evacuat să crească/micșoreze viteza ventilatorului pas cu pas, până la atingerea umidității relative dorite. La setarea din fabrică, viteza ventilatorului este reglată cu un punct procentual la fiecare zece minute.



SFAT

Consultați instrucțiunile de instalare ale accesoriului pentru descrierea funcției.

MENIUL 5.3.2 - ÎNCĂLZ.AUX.CONTR.ÎN DERIV.

încălz.aux.prioritizată

Interval de setare: pornit/oprit

Setare din fabrică: oprit

dif.start înc. aux.

Interval de setare: 0 – 2000 GM

Valori implicite: 400 GM

timp minim de funcționare

Interval de setare: 0 – 48 h

Valoare implicită: 12 h

temp. min.

Interval de setare: 5 – 90 °C

Valoare implicită: 55 °C

amplif. vană amestec

Interval de setare: 0,1 – 10,0

Valoare implicită: 1,0

înt.trepte sup.amestec

Interval de setare: 10 – 300 s

Valori implicite: 30 s

Setați aici când urmează să pornească auxiliarul, timpul minim de operare și temperatura minimă pentru auxiliarul extern cu derivație. Auxiliarul extern cu derivație este, spre exemplu, un cazan pe lemne/motorină/gaz/pelete.

Puteți seta amplificarea derivației și timpul de așteptare al derivației.

Selectarea „încălz.aux.prioritizată” folosește căldura de la căldura auxiliară externă în loc de cea a pompei de căldură. Vana de derivație este reglată cât timp încălzirea este disponibilă, în caz contrar, vana de derivație este închisă.



SFAT

Consultați instrucțiunile de instalare ale accesoriului pentru descrierea funcției.

MENIUL 5.3.3 - SISTEM CLIMATIC SUPLIMENTAR

utilizare în mod de încălzire

Interval de setare: pornit/oprit

Setare din fabrică: on (pornit)

utilizare în mod de răcire

Interval de setare: pornit/oprit

Setare din fabrică: oprit

amplif. vană amestec

Gamă de setare: 0,1 – 10,0

Valoare implicită: 1,0

înt.trepte sup.amestec

Interval de setare: 10 – 300 s

Valori implicite: 30 s

Contr. pompă GP10

Interval de setare: pornit/oprit

Setare din fabrică: oprit

De aici puteți selecta sistemul de climatizare (2 - 8) pe care doriți să îl setați.

utilizare în mod de încălzire: Dacă pompa de căldură este conectată la unul sau mai multe sisteme de climatizare pentru răcire, poate să apară fenomenul de condens în acestea. Asigurați-vă că „utilizare în mod de încălzire” este selectat pentru sistemul/sistemele de climatizare care nu este/ sunt adaptat(e) pentru răcire. Această setare înseamnă că sub-derivațiile pentru sistemele de climatizare suplimentare se închid când este activată funcționarea răcirii.

utilizare în mod de răcire: Selectați „utilizare în mod de răcire” pentru sisteme de climatizare care sunt adaptate pentru administrarea răcirii. Pentru răcirea cu 2 țevi, puteți selecta atât „utilizare în mod de răcire” cât și „utilizare în mod de încălzire”, iar pentru încălzirea cu 4 țevi, puteți selecta numai o opțiune.



Precautie

Această opțiune de setare apare doar dacă pompa de căldură este activată pentru funcționare pe răcire, în meniul 5.2.4..

amplif. vană amestec, înt.trepte sup.amestec: Aici, setați amplificarea derivației și timpul de așteptare al derivației pentru diferitele sisteme de climatizare suplimentare care sunt instalate.

Contr. pompă GP10: Aici puteți să setați manual viteza pompei de circulație.

Consultați instrucțiunile de instalare ale accesoriului pentru descrierea funcției.

MENIUL 5.3.4 - ÎNCĂLZIRE SOLARĂ

pornire delta-T

Interval de setare: 1 – 40 °C

Valoare implicită: 8 °C

oprire delta-T

Interval de setare: 0 – 40 °C

Valoare implicită: 4 °C

temperatură max. cazan

Interval de setare: 5 – 110 °C

Valoare implicită: 95 °C

temp. max. colector solar

Interval de setare: 80 – 200 °C

Valoare implicită: 125 °C

temperatură anti-îngheț

Interval de setare: -20 – +20 °C

Valoare implicită: 2 °C

start răcire colector solar

Interval de setare: 80 – 200 °C

Valoare implicită: 110 °C

reîncărcare pasivă - temperatură de activare

Interval de setare: 50 – 125 °C

Setare din fabrică: 110 °C

reîncărcare pasivă - temp.dezactivare

Interval de setare: 30 – 90 °C

Setare din fabrică: 50 °C

reîncărcare activă - dT activare

Interval de setare: 8 – 60 °C

Setare din fabrică: 40 °C

reîncărcare activă - dT dezactivare

Interval de setare: 4 – 50 °C

Setare din fabrică: 20 °C

pornire delta-T, oprire delta-T: Puteți seta aici diferența de temperatură între panoul solar și rezervorul solar la care urmează să pornească și să se oprească pompa de circulație.

temperatură max. cazan, temp. max. colector solar: Puteți seta aici temperaturile maxime din rezervor și, respectiv, panoul solar la care urmează să se oprească pompa de circulație. Acest lucru se face pentru a proteja împotriva temperaturilor în exces din rezervorul solar.

Dacă unitatea are o funcție anti-îngheț, răcire panou solar și/sau reîncărcare pasivă/activă, le puteți activa aici. După ce a fost activată funcția, puteți face setări pentru

aceasta. "răcire panou solar", "reîncărcare pasivă" și „reîncărcare activă” nu pot fi combinate, poate fi activată o singură funcție.

protecție la îngheț

temperatură anti-îngheț: Puteți seta aici temperaturile din panoul solar la care pompa de circulație urmează să pornească pentru a preveni înghețul.

răcire panou solar

start răcire colector solar: Dacă temperatura din panoul solar este mai mare decât această setare și în același timp, temperatura din rezervorul solar este mai mare decât temperatura maximă setată, este activată funcția externă de răcire.

reîncărcare pasivă

temperatură de activare: Dacă temperatura din panoul solar este mai mare decât această setare, funcția se activează. Cu toate acestea, funcția este blocată timp de o oră dacă temperatura soluției antiîngheț care intră în pompa de căldură (BT10) este mai mare decât valoarea setată pentru „max.intrare sol.antiîng.” în meniul 5.1.7.

temp.dezactivare: Dacă temperatura din panoul solar este mai mică decât această setare, funcția se dezactivează.

reîncărcare activă

dT activare: Dacă diferența dintre temperatura din panoul solar (BT53) și temperatura soluției antiîngheț din pompa de căldură (BT10) este mai mare decât această setare, funcția este activată. Cu toate acestea, funcția este blocată timp de o oră dacă temperatura soluției antiîngheț care intră în pompa de căldură (BT10) este mai mare decât valoarea setată pentru „max.intrare sol.antiîng.” în meniul 5.1.7.

dT dezactivare: Dacă diferența dintre temperatura din panoul solar (BT53) și temperatura soluției antiîngheț care intră în pompa de căldură (BT10) este mai mică decât această setare, funcția este dezactivată.

Consultați instrucțiunile de instalare ale accesoriului pentru descrierea funcției.

MENIUL 5.3.6 - ÎNC.AUX. CONTR.ÎN TREPTE

dif.start înc. aux.

Interval de setare: 0 – 2000 GM

Valori implicite: 400 GM

dif. între trepte suplimentare

Interval de setare: 0 – 1000 GM

Valori implicite: 100 GM

treaptă max.

Gamă de setare

(trepte binare dezactivate): 0 – 3

Gamă de setare

(trepte binare activate): 0 – 7

Valoare implicită: 3

etapizare binară

Interval de setare: pornit/oprit

Setare din fabrică: oprit

Efectuați aici setările pentru auxiliarul extern controlat în trepte. Auxiliarul controlat în trepte este, spre exemplu, un cazan electric extern.

Este posibil, spre exemplu, să selectați când să pornească încălzirea auxiliară, să setați numărul maxim de trepte permise și dacă urmează să fie utilizată etapizarea binară.

Atunci când treptele binare sunt dezactivate (off), setările se referă la trepte lineare.

Consultați instrucțiunile de instalare ale accesoriului pentru descrierea funcției.

MENIUL 5.3.8 - CONFORT APĂ CALDĂ

activ vană amestec

Interval de setare: pornit/oprit

Setare din fabrică: oprit

ieșire apă caldă

Interval de setare: 40 - 65 °C

Valoare implicită: 55 °C

amplif. vană amestec

Gamă de setare: 0,1 – 10,0

Valoare implicită: 1,0

înt.trepte sup.amestec

Interval de setare: 10 – 300 s

Valori implicite: 30 s

Faceți aici setările pentru confortul apei calde.

Consultați instrucțiunile de instalare ale accesoriului pentru descrierea funcției.

activ vană amestec: Activat dacă vana de amestec este instalată și urmează a fi controlată de la F1245. Dacă a fost activată această alternativă, puteți seta temperatura de ieșire a apei calde, amplificarea derivației și timpul de așteptare al derivației pentru vana de amestec.

ieșire apă caldă: Setati aici temperatura la care vana de amestec urmează să restricționeze apa caldă din încălzitorul de apă.

MENIUL 5.3.11 - MODBUS

adresă

Setare din fabrică: adresa 1

word swap

Setare din fabrică: nu este activată

Începând cu Modbus 40 versiunea 10, adresa poate fi setată între 1 – 247. Versiunile anterioare au o adresă statică (adresa 1).

Aici puteți să selectați dacă doriți să aveți „word swap” în locul standardului prestabilit „big endian”.

Consultați instrucțiunile de instalare ale accesoriului pentru descrierea funcției.

MENIUL 5.3.12 - MODUL AER EVAC./ALIM.

luni între alarme filtru

Gamă de setare: 1 – 24

Valoare implicită: 3

temp.minimă aer extras

Interval de setare: 0 – 10 °C

Valoare implicită: 5 °C

ocolire la temp.excesivă

Interval de setare: 2 – 10 °C

Valoare implicită: 4 °C

bypass în timpul încălzirii

Interval de setare: pornit/oprit

Setare din fabrică: oprit

val.într., temp.aer evac.

Interval de setare: 5 – 30 °C

Valoare implicită: 25 °C

viteză max. ventilator

Interval de setare: 0 – 100 %

Setare din fabrică: 75 %

viteză min. ventilator

Interval de setare: 0 – 100 %

Setare din fabrică: 60 %

senzor control 1 (HTS)

Gamă de setare: 1 – 4

Valoare implicită: 1

luni între alarme filtru: Setati frecvența cu care trebuie să fie afișată alarma filtrului.

temp.minimă aer extras: Stabiliți temperatura minimă a aerului extras pentru a preveni înghețarea schimbătorului de căldură.

ocolire la temp.excesivă: Dacă este instalat un senzor de cameră, se setează supratemperatura la care clapeta de ocolire trebuie să se deschidă.



Precautie

Meniurile următoare necesită accesoriul HTS 40 și ca „ventil.control.la cerere” să fie activat în meniul 4.1.11.

viteză max. ventilator: Aici setati cea mai ridicată viteză permisă a ventilatorului, din ventilația controlată la cerere.

viteză min. ventilator: Aici setati cea mai scăzută viteză permisă a ventilatorului, din ventilația controlată la cerere.

contr. senzor 1 – 4: Aici selectați modulul(ele) de aer evacuat care vor fi afectate și de către care HTS unitate (unități). Dacă două sau mai multe unități HTS controlează un modul de aer evacuat, ventilația este reglată în funcție de valoarea medie a unităților.

interv. între sch. de viteză: Aici setați timpul necesar pentru ca modulul de aer evacuat să crească/micșoreze viteza ventilatorului pas cu pas, până la atingerea umidității relative dorite. La setarea din fabrică, viteza ventilatorului este reglată cu un punct procentual la fiecare zece minute.



SFAT

Consultați instrucțiunile de instalare ale ERS și HTS pentru descrierea funcției.

MENIUL 5.3.15 - MODUL COMUNICAȚII GBM

dif.start înc. aux.

Gamă de setare: 10 – 2 000 GM

Setare din fabrică: 400 GM

histerezis

Gamă de setare: 10 – 2 000 GM

Setare din fabrică: 100 GM

Faceți aici setările pentru cazanul pe gaz GBM 10-15. De exemplu, puteți selecta când trebuie să pornească cazanul pe gaz. Vedeți instrucțiunile de instalare a accesoriului pentru descrierea funcției.

MENIUL 5.3.16 - SENZOR UMIDITATE

sistem de climatizare 1 HTS

Gamă de setare: 1–4

Valoare implicită: 1

limitare RH în încăpere, sist.

Interval de setare: pornit/oprit

Setare din fabrică: oprit

prevenirea condensării, sist.

Interval de setare: pornit/oprit

Setare din fabrică: oprit

limitare RH în încăpere, sist.

Interval de setare: pornit/oprit

Setare din fabrică: oprit

Pot fi instalați până la patru senzori de umiditate (HTS 40).

Aici selectați dacă sistemul(le) dvs. urmează să limiteze nivelul de umiditate relativă (RH) în timpul operațiunii de încălzire sau răcire.

Puteți alege și să limitați alimentarea min. cu agent de răcire și alimentarea de agent de răcire calculată pentru a preveni condensul pe conducte și al componentelor în sistemul de răcire.

Vedeți Manualul de instalare al HTS 40 pentru descrierea funcției.

MENIUL 5.3.22 - CONTROL FOTOVOL.

temperatura camerei afect.

Interval de setare: pornit/oprit

Setare din fabrică: oprit

apă caldă afect.

Interval de setare: pornit/oprit

Setare din fabrică: oprit

Setați aici dacă doriți ca EME 10 să afecteze temperatura camerei și/sau a apei calde.

Consultați instrucțiunile de instalare ale accesoriului pentru descrierea funcției.

MENIUL 5.4 - INTRARE/IEȘIRE SOFT

Aici indicați unde a fost conectată funcția de comutator extern la blocul de borne, fie la una dintre 5 AUX intrări, fie la ieșirea AA3-X7.

MENIUL 5.5 - SERVICE SETĂRI DIN FABRICĂ

Toate setările pot fi resetate aici la valorile implicite (inclusiv cele disponibile pentru utilizator).



Precautie

La resetare, ghidul de pornire este afișat data următoare când este repornită pompa de căldură.

MENIUL 5.6 - COMANDĂ FORȚATĂ

Aici puteți forța comanda diferitelor componente ale pompei de căldură și oricare accesorii conectate.



NOTA

Controlul forțat este conceput pentru utiliz. exclusivă în scopuri de depanare. Utilizarea acestei funcții în orice alt mod poate deteriora componentele sistemului dvs. de climatizare.

MENIUL 5.7 - GHID DE PORNIRE

Când este pornită pentru prima dată pompa de căldură, pornește automat și ghidul de pornire. Porniți-l manual de aici.

Vedeți pagina 35 cu informații suplimentare despre ghidul de pornire.

MENIUL 5.8 - PORNIRE RAPIDĂ

Este posibil să porniți compresorul de aici.



Precautie

Trebuie să existe o solicitare de încălzire, răcire sau apă caldă pentru a porni compresorul.



NOTA

Nu utilizați pornirea rapidă a compresorului de prea multe ori succesiv într-un interval scurt de timp, deoarece aceasta ar putea deteriora compresorul și echipamentele din jur.

MENIUL 5.9 - FUNCȚIE USCARE PARDOSEALĂ

lungime perioadă 1 – 7

Gamă de setare: 0 – 30 zile

Setare din fabrică, perioada 1 – 3, 5 – 7: 2 zile

Setare din fabrică, perioada 4: 3 zile

perioadă temp. 1 – 7

Interval de setare: 15 – 70 °C

Valoare implicită:

perioadă temp. 1	20 °C
perioadă temp. 2	30 °C
perioadă temp. 3	40 °C
perioadă temp. 4	45 C
perioadă temp. 5	40 °C
perioadă temp. 6	30 °C
perioadă temp. 7	20 °C

Setați aici funcția pentru uscare prin pardoseală.

Puteți seta până la șapte perioade de timp cu temperaturi calculate ale debitului diferite. Dacă urmează să fie utilizate mai puțin de șapte perioade, setați timpii perioadelor rămase la 0 zile.

Marcați fereastra activă pentru a activa funcția de uscare prin pardoseală. Un contor în partea de jos indică numărul de zile în care funcția a fost activă. Funcția contorizează grad minutele ca și în timpul funcționării încălzirii normale, dar pentru temperaturile de alimentare setate pentru perioada respectivă.



NOTA

Pe parcursul uscării prin pardoseală, pompa pentru agent termic din 100% funcționează, indiferent de setarea din meniul 5.1.10.



SFAT

Dacă urmează să fie utilizat modul de funcționare „doar înc.aux.”, selectați-l din meniul 4.2.

Pentru o temperatură mai uniformă, auxiliarul poate fi pornit mai devreme prin setarea „pornire pentru auxiliar” din meniurile 4.9.2 la -80. Atunci când perioadele de uscare prin pardoseală au fost oprite, resetați meniurile 4.2 și 4.9.2 conform setărilor anterioare.



SFAT

Este posibil să salvați un jurnal privind uscarea pardoselii care să indice când a atins placa de beton temperatura corectă. Consultați secțiunea „Înregistrarea uscării prin pardoseală” de la pagina 66.

MENIUL 5.10 - MODIFICARE ÎNREGISTRARE

Citiți aici orice modificări anterioare la sistemul de control.

Data, ora și nr. de identificare (unic la anumite setări) și noua valoare setată sunt indicate pentru fiecare modificare.



Precautie

Înregistrarea modificării este salvată la repornire și rămâne neschimbată după setările din fabrică.

5,12 - ȚARĂ

Selectați aici locul în care a fost instalat produsul. Aceasta permite accesul la setările specifice țării ale produsului dvs.

Setările de limbă se pot efectua independent de această selecție.



Precautie

Această opțiune se blochează după 24 ore, după repornirea ecranului sau actualizarea programului.

9 Service

Activități de service



NOTA


Service-ul trebuie realizat doar de persoane cu experiența necesară în acest scop.

Pentru înlocuirea componentelor la F1245 pot fi utilizate doar piese de schimb de la NIBE.


MOD DE URGENȚĂ



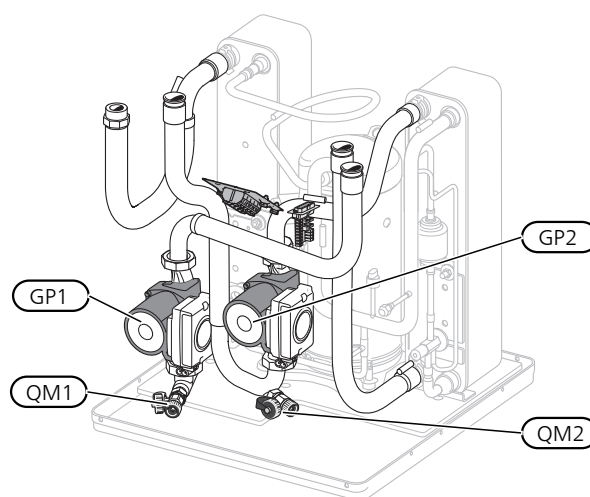
NOTA

Comutatorul (SF1) nu trebuie mutat la „I” sau „”, până când F1245 nu a fost umplut cu apă. Părțile componente din interiorul produsului pot fi deteriorate.

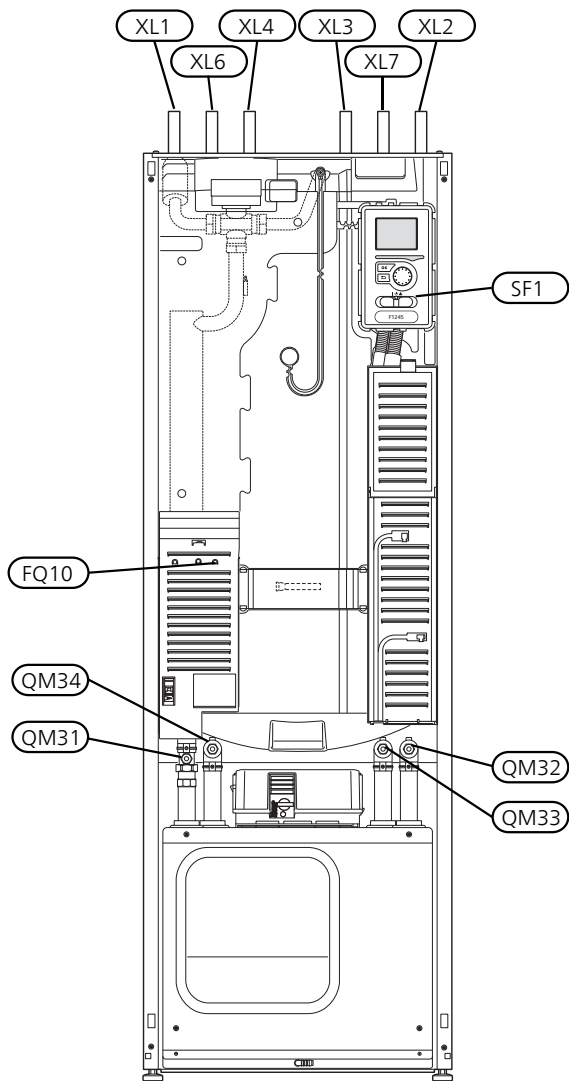
Modul de urgență este utilizat în eventualitatea unei interferențe în funcționare și coroborat cu activitatea de service. În modul de urgență nu este produsă apă caldă.

Modul de urgență este activat prin setarea comutatorului (SF1) în modul „”. Aceasta înseamnă că:

- Lampa de stare luminează galben.
- Afișajul nu este aprins iar calculatorul de control nu este conectat.
- Temperatura la încălzitorul electric imersat este controlată cu termostatul (FQ10). Aceasta poate fi setată la 35 sau la 45 °C.
- Compresorul și sistemul soluției antiîngheț sunt oprite și numai pompa de agent termic și auxiliarul electric sunt active. Puterea auxiliarului în mod de urgență este setată pe panoul încălzitorului electric imersat (AA1). Consultați pagina 27 pentru instrucțiuni.



Imaginea arată un exemplu de cum poate să arate o secțiune de răcire.



DRENAREA ÎNCĂLZITORULUI DE APĂ CALDĂ

Pentru golirea încălzitorului de apă caldă este utilizat principiul sifonului. Aceasta se poate realiza fie prin robinetul de golire de pe conducta de intrare de apă rece, fie prin introducerea unui furtun în racordul pentru apa rece.

DRENAREA SISTEMULUI DE CLIMATIZARE

Pentru a realiza activitatea de service la sistemul de climatizare, poate fi mai ușor să drenați mai întâi sistemul. Aceasta se poate realiza în moduri diferite, în funcție de ce trebuie făcut:



NOTA

Când drenați partea agentului termic/sistemul de climatizare poate să existe o cantitate de apă caldă. Există riscul de opărire.

Drenarea părții agentului termic în modulul de răcire

Dacă, de exemplu, pompa pentru agentul termic trebuie înlocuită sau modulul de răcire are nevoie de service, drenați partea agentului termic după cum urmează:

1. Închideți robinetii de izolare pe partea agentului termic (QM31) și (QM32).
2. Racordați un furtun la robinetul de golire (QM1) și deschideți robinetul. Se va scurge o cantitate de lichid.
3. Pentru a se scurge restul de lichid, trebuie să intre aer în sistem. Pentru a lăsa să pătrundă aer, slăbiți ușor racordul la robinetul de izolare (QM32) care unește pompa de căldură cu modulul de răcire.

După ce este golită partea agentului termic pot fi executate activitățile de service necesare și/sau înlocuirea oricăror componente.

Drenarea sistemului agentului termic din pompa de căldură

Dacă F1245 are nevoie de service, drenați partea agentului termic după cum urmează:

1. Închideți robinetii de izolare din afara pompei de căldură pentru partea agentului termic (retur și tur).
2. Racordați un furtun la robinetul de golire (QM1) și deschideți robinetul. Se va scurge o cantitate de lichid.
3. Pentru a se scurge restul de lichid, trebuie să intre aer în sistem. Pentru a lăsa să pătrundă aer, slăbiți ușor racordul la robinetul de izolare care unește pompa de căldură cu modulul de răcire (XL2).

După ce partea agentului termic este goală, pot fi realizate activitățile de service necesare.

Drenarea întregului sistem de climatizare

Dacă este necesară drenarea întregului sistem de climatizare, procedați după cum urmează:

1. Racordați un furtun la robinetul de golire (QM1) și deschideți robinetul. Se va scurge o cantitate de lichid.
2. Pentru a se scurge restul de lichid, trebuie să intre aer în sistem. Pentru a permite pătrunderea aerului, desfaceți șurubul de golire de pe cel mai înalt radiator din casă.

După ce sistemul de climatizare este gol, pot fi realizate activitățile de service necesare.

GOLIRE SISTEM SOLUȚIE ANTIÎNGHEȚ.

În scopul desfășurării activității de service la sistemul soluției antiîngheț, poate fi mai ușor să drenați mai întâi sistemul. Aceasta se poate realiza în moduri diferite, în funcție de ce trebuie făcut:

Drenarea sistemului de soluție antiîngheț în modulul de răcire

Dacă, de exemplu, pompa soluției antiîngheț trebuie înlocuită sau modulul de răcire are nevoie de service, drenați sistemul soluției antiîngheț după cum urmează:

1. Închideți robinetii de izolare la sistemul antiîngheț (QM33) și (QM34).
2. Racordați un furtun la robinetul de golire (QM2), puneți cealaltă deschidere a furtunului într-un recipient și deschideți robinetul. În recipient se va scurge o cantitate mică de soluție antiîngheț.
3. Pentru a scurge restul de soluție antiîngheț trebuie să intre aer în sistem. Pentru a lăsa să pătrundă aer, slăbiți ușor racordul la robinetul de izolare (QM33) care unește pompa de căldură cu modulul de răcire.

După ce sistemul de soluție antiîngheț este gol, pot fi realizate activitățile de service necesare.

Drenarea sistemului de soluție antiîngheț din pompa de căldură

Dacă pompa de căldură are nevoie de service, drenați sistemul soluției antiîngheț astfel:

1. Închideți robinetul de izolare din afara pompei de căldură pentru sistemul soluției antiîngheț.
2. Racordați un furtun la robinetul de golire (QM2), puneți cealaltă deschidere a furtunului într-un recipient și deschideți robinetul. În recipient se va scurge o cantitate mică de soluție antiîngheț.
3. Pentru a se scurge restul de soluție antiîngheț, trebuie să intre aer în sistem. Pentru a lăsa să pătrundă aer, slăbiți ușor racordul la robinetul de izolare care unește partea soluției antiîngheț cu pompa de căldură la racord (XL7).


După ce sistemul de soluție antiîngheț este gol, pot fi realizate activitățile de service necesare.

CUM AJUTAȚI POMPA DE CIRCULAȚIE SĂ PORNEASCĂ (GP1)



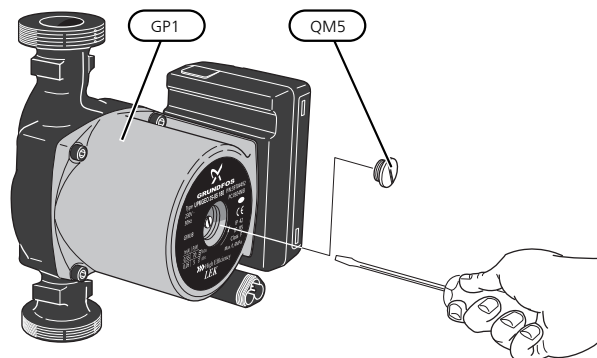
NOTA

Ajutați pompa pentru agent termic să pornească (GP1) se aplică doar pentru F1245 -6 la -12 kW.

1. Opriți F1245 prin setarea comutatorului (SF1) la „”.
2. Îndepărtați capacul frontal
3. Îndepărtați capacul pentru modulul de răcire.

4. Slăbiți șurubul de aerisire (QM5) cu o șurubelniță. Țineți o cârpă în jurul lamei șurubelniței, deoarece se poate scurge o cantitate mică de apă.
5. Introduceți șurubelnița și rotiți motorul pompei.
6. Strângeți șurubul de aerisire (QM5).
7. Porniți F1245 setând comutatorul (SF1) la „I,” și verificați ca pompa de circulare să funcționeze.

De obicei, este mai ușor să porniți pompa de circulare cu F1245 în funcțiune și cu comutatorul (SF1) setat la „I”. Dacă ajutați pompa de circulație să pornească în timp ce F1245 este în funcțiune, fiți pregătiți ca șurubelnița să sară atunci când pornește pompa.



Imaginea arată un exemplu de cum poate să arate o pompă de circulație.

DATE DE LA SENZORUL DE TEMPERATURĂ

Temperatură (°C)	Rezistență (kOhm)	Tensiune (VDC)
-40	351,0	3,256
-35	251,6	3,240
-30	182,5	3,218
-25	133,8	3,189
-20	99,22	3,150
-15	74,32	3,105
-10	56,20	3,047
-5	42,89	2,976
0	33,02	2,889
5	25,61	2,789
10	20,02	2,673
15	15,77	2,541
20	12,51	2,399
25	10,00	2,245
30	8,045	2,083
35	6,514	1,916
40	5,306	1,752
45	4,348	1,587
50	3,583	1,426
55	2,968	1,278
60	2,467	1,136
65	2,068	1,007
70	1,739	0,891
75	1,469	0,785
80	1,246	0,691
85	1,061	0,607
90	0,908	0,533
95	0,779	0,469
100	0,672	0,414

SCOATEREA MODULELOR DE RĂCIRE

Modul de răcire poate fi scos pentru service și transport.



NOTA

Deconectați pompa de căldură și întrerupeți alimentarea de la comutatorul de siguranță.

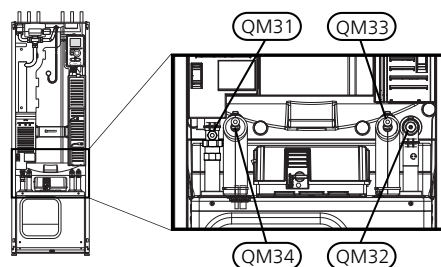


Precauție

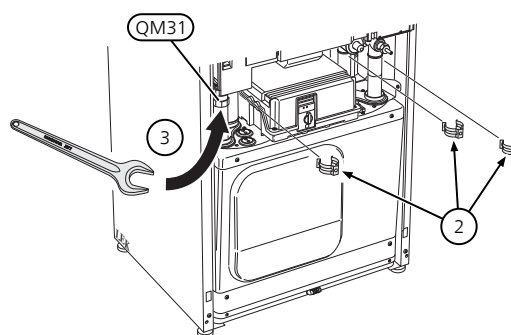
Îndepărtați capacul frontal conform descrierii de la pagina 8.

1. Închideți robinetii de izolare (QM31), (QM32), (QM33) și (QM34).

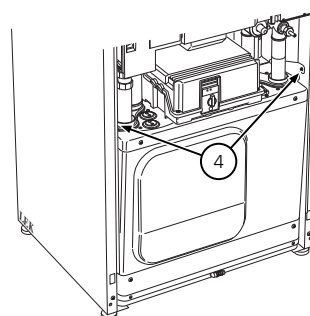
Drenați modulul compresor conform instrucțiunilor de la pagina 62



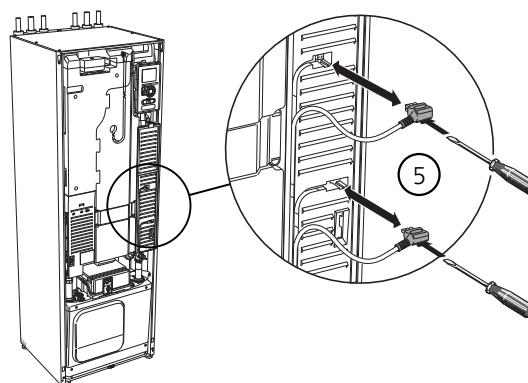
2. Scoateți dispozitivele de prindere.
3. Deconectați racordul de conexiune de sub robinetul de izolare (QM31).



4. Îndepărtați cele două șuruburi.

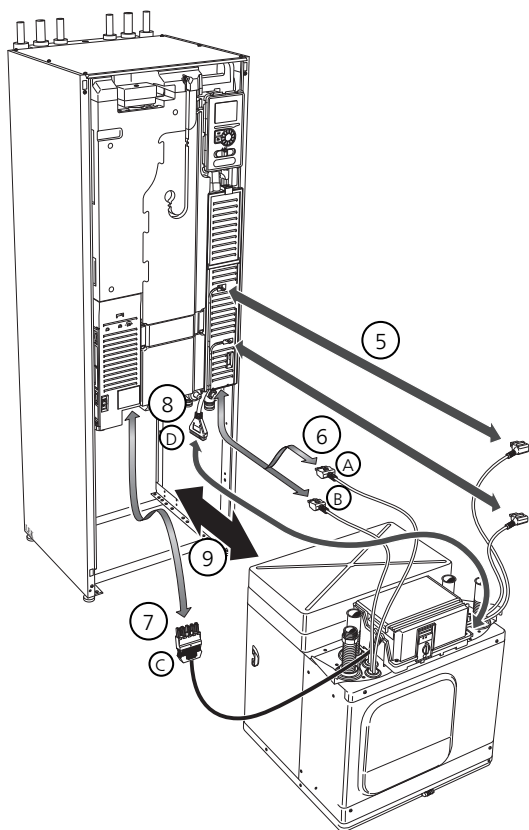


5. Îndepărtați conexiunile de la cardul de bază (AA2) utilizând o șurubelniță.

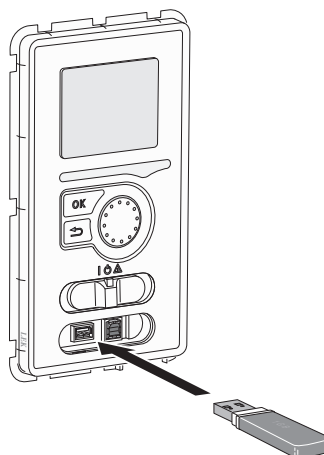


6. Deconectați conectorii (A) și (B) de sub dulapul cardului de bază.

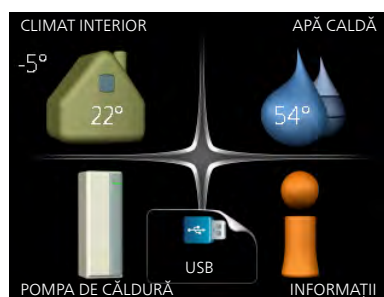
7. Deconectați conectorul (C) de la auxiliarul electric PCB (AA1) utilizând o șurubelniță.
8. Deconectați conectorul (D) de la circuitul imprimat comun (AA100).
9. Scoateți cu grijă modulul de răcire.



IEȘIRE SERVICE USB



Unitatea de afișare este dotată cu un port USB care poate fi utilizat pentru actualizarea software-ului și pentru a salva informații înregistrate în F1245.



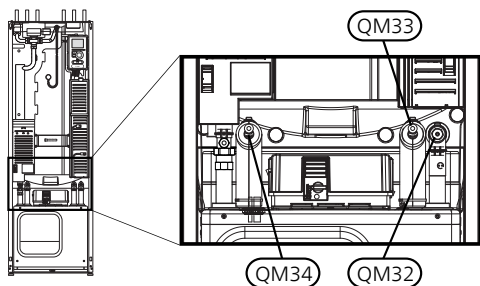
SFAT

Modulul de răcire este instalat în ordine inversă.



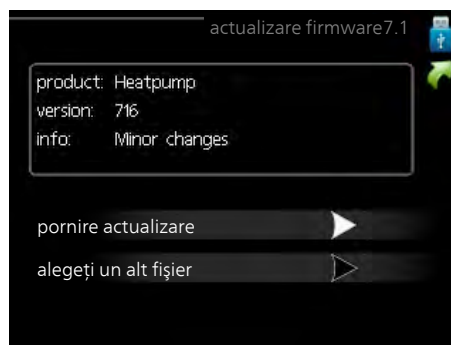
NOTA

La reinstalare, trebuie să înlocuiți garniturile inelare existente la racordurile pompei de căldură cu cele livrate (vedeți imaginea).



Când este conectată o memorie USB apare un nou meniu (meniul 7) pe afișaj.

Meniu 7.1 - actualizare firmware



Aceasta vă permite să actualizați software-ul din F1245.



NOTA

Pentru ca următoarele funcții să funcționeze, memoria USB trebuie să conțină fișiere software pentru F1245 de la NIBE.

Caseta din partea de sus a afișajului prezintă informații (întotdeauna în engleză) despre la cea mai probabilă actualizare pe care a selectat-o software-ul de actualizare din memoria USB.

Aceste informații precizează cărui produs îi este destinat software-ul, versiunea de software și informații generale despre acesta. Dacă doriți alt fișier decât cel selectat, puteți selecta fișierul corect cu „alegeți un alt fișier”.

pornire actualizare

Selectați „pornire actualizare” dacă doriți să porniți actualizarea. Veți fi întrebat dacă doriți, într-adevăr, să actualizați software-ul. Răspundeți „da” pentru a continua, sau „nu” pentru anulare.

Dacă ați răspuns „da” la întrebarea anterioară, actualizarea pornește și puteți acum urmări evoluția actualizării pe afișaj. Când actualizarea este completă, F1245 repornește.



SFAT

O actualizare a software-ului nu resetează setările meniului F1245.



Precautie

Dacă actualizarea este întreruptă înainte de a se termina (de exemplu, prin întreruperea alimentării cu energie etc.), atunci software-ul va fi resetat la versiunea anterioară, dacă butonul OK este ținut apăsat în timpul pornirii, până când lampa verde începe să lumineze (durează aproximativ 10 secunde).

alegeți un alt fișier



Selectați „alegeți un alt fișier” dacă nu doriți să utilizați software-ul sugerat. Atunci când derulați printre fișiere, informațiile despre software-ul marcat sunt indicate într-o casetă, exact ca înainte. După ce ați selectat un fișier cu butonul OK, reveniți la pagina anterioară (meniul 7.1) unde puteți alege să începeți actualizarea.

Meniul 7.2 - înregistrare



Interval de setare: 1 s – 60 min

Setare din fabrică: 5 s

Aici puteți alege modul în care valorile curente ale măsurării din F1245 trebuie salvate într-un fișier jurnal pe memoria USB.

1. Setati intervalul dorit între înregistrări.
2. Bifați „activată”.
3. Valorile actuale de la F1245 sunt salvate într-un fișier din memoria USB la intervalul stabilit până când opțiunea “activată” este deselectedată.



Precautie

Deselectați „activată” înainte de a îndepărta memoria USB.

Înregistrarea uscării prin pardoseală

Este posibil să salvați aici un jurnal privind uscarea pardoselii pe memoria USB și să vedeți, astfel, când a atins placa de beton temperatura corectă.

- Asigurați-vă că „funcție uscare pardoseală” este activată în meniul 5.9.
- Selectați „înregistrarea uscării prin pardoseală activată”.
- Acum, este creat un fișier jurnal în care pot fi citite valorile temperaturii și capacității încălzitorului electric imersat. Înregistrarea continuă până când „înregistrarea uscării prin pardoseală activată” este deselectedată sau până când „funcție uscare pardoseală” este oprit.



Precautie

Deselectați „înregistrarea uscării prin pardoseală activată” înainte de a scoate memoria USB.

Meniul 7.3 - gestionare setări



Puteți gestiona aici (salva ca sau recupera din) toate setările meniu (meniurile utilizator și service) ale F1245 cu o memorie USB.

Prin „salvare setări” salvați setările meniului în memoria USB pentru a le reconstitui ulterior sau pentru a copia setările la o altă F1245.



Precautie

Când salvați setările meniului în memoria USB, înlocuiți orice setări salvate anterior în memoria USB.

Prin „recuperare setări” resetați toate setările meniului din memoria USB.



Precautie

Resetarea setărilor meniului din memoria USB nu se poate anula.

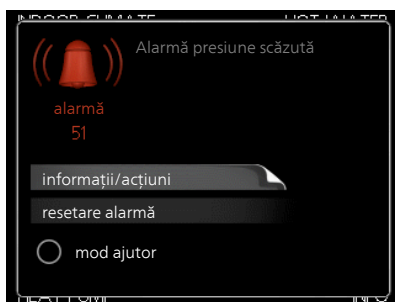
10 Perturbări ale confortului

În majoritatea cazurilor, F1245 observă disfuncționalitățile (o disfuncționalitate poate determina o perturbare a confortului) și le indică prin alarme și prin afișarea de instrucțiuni de rectificare pe ecran.

INFORMAȚII MENIU

Toate valorile de măsurare ale pompei de căldură sunt adunate în meniul 3.1 din sistemul de meniuri al pompei de căldură. Căutarea printre valorile din acest meniu poate simplifica adeseori găsirea sursei defectului. Consultați meniul de ajutor sau manualul de utilizare pentru mai multe informații despre meniul 3.1.

Gestionare alarmă



În eventualitatea unei alarme a survenit o anumită defecțiune, care este indicată de schimbarea lămpii de stare din verde continuu în roșu continuu. În plus, în fereastra de informații apare un clopoțel de alarmă.

ALARMĂ

În eventualitatea unei alarme cu o lampă de stare roșie, a avut loc o defecțiune pe care pompa de căldură nu o poate remedia singură. Pe afișaj, prin rotirea butonului de comandă și apăsarea butonului OK, puteți vedea ce tip de alarmă este și o puteți reseta. De asemenea, puteți alege să setați pompa de căldură la „ mod ajutor. *informații/acțiuni* Puteți citi aici ce semnifică alarma și puteți primi sugestii despre ceea ce puteți face pentru a corecta problema care a cauzat alarma.

resetare alarmă În multe cazuri este suficient să selectați „resetare alarmă” pentru ca produsul să revină la funcționarea normală. Dacă se aprinde o lumină verde după ce ați selectat „resetare alarmă”, alarma a fost

remediată. Dacă lumina roșie este încă aprinsă, iar pe afișaj este vizibil meniul denumit „alarmă”, problema care a cauzat alarma este încă prezentă.

mod ajutor „mod ajutor” este un tip de mod de urgență. Aceasta înseamnă că pompa de căldură produce căldură și/sau apă caldă, chiar dacă există o problemă. Acest lucru ar putea însemna că compresorul pompei de căldură nu funcționează. În acest caz, încălzitorul electric imersat produce căldură și/sau apă caldă.



Precautie

Pentru a selecta mod ajutor, trebuie selectată o acțiune de alarmă în meniul 5.1.4.



Precautie

Selectarea „mod ajutor” nu este același lucru ca și corectarea problemei care a cauzat alarma. De aceea, lampa de stare va continua să fie roșie.

Dacă interferența în funcționare nu este indicată pe afișaj, pot fi utilizate următoarele sugestii:

ACȚIUNI DE BAZĂ

Începeți prin a verifica următoarele articole:

- Poziția (SF1) a comutatorului.
- Siguranțele de grup și cele principale ale locuinței.
- Disjunctorul pentru împământare al proprietății.
- Disjunctor în miniatură pentru F1245 (FC1).
- Setați în mod corect monitorul de sarcină (dacă sunt instalați senzorii de curent).

TEMPERATURĂ SCĂZUTĂ APĂ CALDĂ SAU LIPSĂ APĂ CALDĂ

- F1245 în mod de funcționare incorect.
 - Intrați în meniul 4.2. Dacă este selectat modul „automat”, alegeți o valoare mai mare pentru „oprire încălzire auxiliară” în meniul 4.9.2.
 - Dacă este selectat modul „manual”, alegeți „auxiliar”.
- Consum mare de apă caldă.

- Așteptați până când apa caldă s-a încălzit. Capacitatea de apă caldă crescută temporar (lux temporar) poate fi activată în meniul 2.1.
- Setare apă caldă prea scăzută.
 - Intrați în meniul 2.2 și selectați un mod confort mai ridicat.
- Prioritizare prea scăzută sau lipsă prioritizare funcționare apă caldă.
 - Intrați în meniul 4.9.1 și creșteți timpul pentru care va fi prioritizată apa caldă. Observați că în cazul în care este crescut timpul pentru apă caldă, timpul pentru producția de încălzire este redus, ceea ce poate duce la temperaturi ambientale mai scăzute/neregulate.

TEMPERATURĂ AMBIENTALĂ REDUSĂ

- Închideți termostatele din mai multe camere.
 - Setati termostatele la maximum în cât mai multe camere posibil. Ajustați temperatura ambientală prin intermediul meniului 1.1 în locul închiderii robinetilor termostatici.
- Valoare setată prea scăzută la controlul automat al încălzirii.
 - Intrați în meniul 1.1 „temperatură” și reduceți decalajul curbei de încălzire. Dacă temperatura ambientală este doar scăzută pe vreme rece, panta curbei din meniul 1.9.1 „curbă de încălzire” trebuie ajustată în sus.
- F1245 în mod de funcționare incorect.
 - Intrați în meniul 4.2. Dacă este selectat modul „automat”, alegeți o valoare mai mare pentru „oprire încălzire” în meniul 4.9.2.
 - Dacă este selectat modul „manual”, alegeți „încălzire”. Dacă acest lucru nu este suficient, selectați „auxiliar”.
- Prioritizare prea scăzută sau lipsă prioritizare la funcționarea încălzirii.
 - Intrați în meniul 4.9.1 și măriți timpul pentru care va fi prioritizată încălzirea. Observați că în cazul în care este mărit timpul pentru încălzire, timpul pentru producția de apă caldă este redus, ceea ce poate duce la cantități mai mici de apă caldă.
- „Mod vacanță” activat în meniul 4.7.
 - Intrați în meniul 4.7 și selectați „Off” (oprit).
- Comutator extern pentru modificarea încălzirii camerei activat.
 - Verificați orice comutatoare externe.
- Aer în sistemul de climatizare.
 - Aerisiți sistemul de climatizare (vedeți pagina 34).
- Robineți închiși la sistemul de climatizare.

- Deschideți robinetii.

TEMPERATURĂ AMBIENTALĂ RIDICATĂ

- Valoare setată prea ridicată la controlul automat al încălzirii.
 - Intrați în meniul 1.1 (temperatură) și reduceți decalajul curbei de încălzire. Dacă temperatura ambientală este ridicată numai pe vreme rece, panta curbei din meniul 1.9.1 „curbă de încălzire” necesită ajustare în jos.
- Comutator extern pentru modificarea încălzirii camerei activat.
 - Verificați orice comutatoare externe.

TEMPERATURĂ AMBIENTALĂ NEREGULATĂ.

- Curbă de încălzire setată incorect.
 - Ajustați fin curba de încălzire în meniul 1.9.1.
- Valoare setată prea ridicată la „dT la DOT”..
 - Intrați în meniul 5.1.14 (set. tur sistem climatic) și reduceți valoarea „dT la DOT” .
- Debit inegal prin radiatoare.
 - Ajustați distribuția debitului între radiatoare.

PRESIUNE SISTEM REDUSĂ

- Apă insuficientă în sistemul de climatizare.
 - Completați apa din sistemul de climatizare (vedeți pagina 34).

COMPRESORUL NU PORNEȘTE

- Nu există nici o solicitare de încălzire.
 - F1245 pompa de căldură nu solicită nici încălzire nici apă caldă.
- Compresor blocat din cauza condițiilor de temperatură.
 - Așteptați până când temperatura se află în intervalul de lucru al produsului.
- Timpul minim între pornirile compresorului nu a trecut.
 - Așteptați cel puțin 30 minute și apoi verificați dacă a pornit compresorul.
- Alarmă activată.
 - Urmați instrucțiunile de pe afișaj.

ȚIUIT ÎN RADIATOARE

- Termostate închise în camere și curbă de încălzire setată incorect.
 - Deschideți la maximum robinetii termostatici în cât mai multe camere posibil. Ajustați curba de încălzire prin intermediul meniului 1.1 în locul închiderii robinetilor termostatici.

- Viteza pompei de circulație este setată prea ridicată.
 - Intrați în meniul 5.1.11 (vit.pompă ag.termic) și reduceți viteza pompei de circulație.
- Debit inegal prin radiatoare.
 - Ajustați distribuția debitului între radiatoare.

SUNET GÂLGÂIT

Această parte a capitolului de urmărire a defectului se aplică doar dacă NIBE FLM este instalat accesoriul.

- Apă insuficientă în sifonul de condens.
 - Reumpleți sifonul de condens cu apă.
- Sifon de condens închis parțial.
 - Verificați și ajustați furtunul apei de condensare.

11 Accesorii

Nu toate accesoriile sunt disponibile pe toate piețele.

ACCESORIU GAZ

Modul comunicații OPT 10

OPT 10 este utilizat pentru a activa conexiunea și controlul cazanului pe gaz NIBE GBM 10-15.

Nr. componentă 067 513

AUXILIAR ELECTRIC EXTERN ELK

Aceste accesorii necesită card de accesorii AXC 40 (auxiliar controlat în trepte).

ELK 5

Încălzitor electric
5 kW

Nr. componentă 069 025

ELK 15

15 kW, 3 x 400 V

Nr. componentă 069 022

ELK 42

42 kW, 3 x 400 V

Nr. componentă 067 075

ELK 8

Încălzitor electric
8 kW

Nr. componentă 069 026

ELK 26

26 kW, 3 x 400 V

Nr. componentă 067 074

ELK 213

7-13 kW, 3 x 400 V

Nr. componentă 069 500

CARD ACCESORIU AXC 40

Acest accesoriu este utilizat pentru a activa conexiunea și controlul căldurii auxiliare controlat prin derivație, al căldurii auxiliare controlată în trepte, al pompei de circulație externă sau al pompei de apă din panza freatică.

Nr. componentă 067 060

EXTENSIE BAZĂ EF 45

Acest accesoriu este utilizat pentru a crea o zonă de conexiune mai mare sub F1245.

Nr. componentă 067 152

GRUP DE DERIVAȚIE SUPLIMENTARĂ ECS 40/ECS 41

Acest accesoriu este utilizat atunci când F1245 este instalată în case cu două sau mai multe sisteme de încălzire diferite care necesită temperaturi de alimentare diferite.

ECS 40 (Max 80 m²)

Nr. componentă 067 287

ECS 41 (aprox. 80-250 m²)

Nr. componentă 067 288

ÎNCĂLZIRE PISCINĂ POOL 40

POOL 40 este utilizat pentru a permite încălzirea piscinei cu F1245.

Nr. componentă 067 062

ÎNCĂLZITOR DE APĂ/REZERVOR ACUMULATOR

AHPS

Vas acumulare fără rezistență electrică imersată cu serpentină solară (cupru) și serpentină pentru apă caldă (oțel inoxidabil).

Nr. componentă 056 283

AHP

Vas de expansiune volumetrică utilizat în principal pentru extinderea volumului cu un AHPS.

Nr. componentă 056 284

KIT MĂSURARE ENERGIE EMK 300

Acest accesoriu este instalat extern și este utilizat pentru a măsura cantitatea de energie care este furnizată pentru piscină, apa caldă, încălzirea și răcirea clădirii.

Conductă din Cu Ø22.

Nr. componentă 067 314

KIT ROBINET DE UMLERE KB 25/32

Kit robinet de umplere pentru umplerea soluției antiîngheț în furtunul colector. Include filtru de particule și izolație.

KB 25 (max. 12 kW)

KB 32 (max. 30 kW)

Nr. componentă 089 368

Nr. componentă 089 971

MODUL AER EVACUAT NIBE FLM

NIBE FLM este un modul de evacuare a aerului destinat combinării recuperării aerului evacuat mecanic cu un colector de energie din sol.

NIBE FLM *Consolă BAU 40*

Nr. componentă 067 011 Nr. componentă 067 666

MODUL COMUNICAȚII MODBUS 40

MODBUS 40 permite ca F1245 să fie controlată și monitorizată utilizând un DUC (computer sub-centru) în clădire. Comunicarea se efectuează apoi utilizând MODBUS-RTU.

Nr. componentă 067 144

MODUL COMUNICAȚII PENTRU ENERGIE SOLARĂ EME 20

EME 20 este utilizat pentru comunicarea și controlul dintre invertoarele pentru celule solare de la NIBE și F1245.

Nr. componentă 057 188

MODUL COMUNICAȚII SMS 40

Atunci când nu există o conexiune la internet, puteți utiliza accesoriul SMS 40 pentru a controla F1245 prin SMS.

Nr. componentă 067 073

MONITOR DE NIVEL NV 10

Monitor de nivel pentru verificări extinse ale nivelului soluției antiîngheț.

Nr. componentă 089 315

PACHET PANOURI SOLARE NIBE PV

Pachet cu panouri solare, 3 - 24 kW, (panouri 10 - 80), utilizat pentru a vă produce propria electricitate.

RĂCIRE ACTIVĂ/PASIVĂ HPAC 40

Accesoriu HPAC 40 este un modul de schimbare a climei care urmează să fie inclus într-un sistem cu F1245.

Nr. componentă 067 076

RĂCIRE ACTIVĂ/PASIVĂ ÎN SISTEM CU 4 CONDUCTEACS 45

Nr. componentă 067 195

RĂCIRE LIBERĂ PCS 44

Acest accesoriu este utilizat atunci când F1245 este instalată într-o instalație cu răcire pasivă.

Nr. componentă 067 296

RĂCIRE PASIVĂ PCM 40/42

PCM 40/42 face posibilă obținerea răcirii pasive de la colectoarele de căldură sonde verticale, apa freatică sau colector orizontal de suprafață.

Nr. componentă 067 077 / 067 078

RELEU AUXILIAR HR 10

Releul auxiliar HR 10 este utilizat pentru controlul a 1 până la 3 faze de sarcină, cum ar fi arzătoare de ulei, încălzitoare electrice imersate și pompe.

Nr. componentă 067 309

SENZOR UMIDITATE HTS 40

Acest accesoriu este utilizat pentru a arăta și regla umiditatea și temperaturile în timpul operațiunilor de încălzire și răcire.

Nr. componentă 067 538

TERMOSTAT DE CAMERĂ RMU 40

Unitatea este un accesoriu ce permite realizarea controlului și monitorizării F1245 într-o parte diferită a locuinței față de locul unde este situată.

Nr. componentă 067 064

VAS TAMPON UKV

UKV este un rezervor acumulator adecvat pentru conectarea la o pompă de căldură sau la altă sursă de încălzire externă și poate avea câteva aplicații diferite. Se poate utiliza pe durata controlului extern al sistemului de încălzire.

UKV 100

UKV 200

Nr. componentă 088 207

Nr. componentă 080 300

VENTILAȚIE CU SCHIMBĂTOR DE CĂLDURĂ ERS

Acest accesoriu este utilizat pentru a furniza energia care s-a recuperat din aerul ventilat. Unitatea ventilează casa și încălzește aerul introdus după nevoi.

ERS 10-400

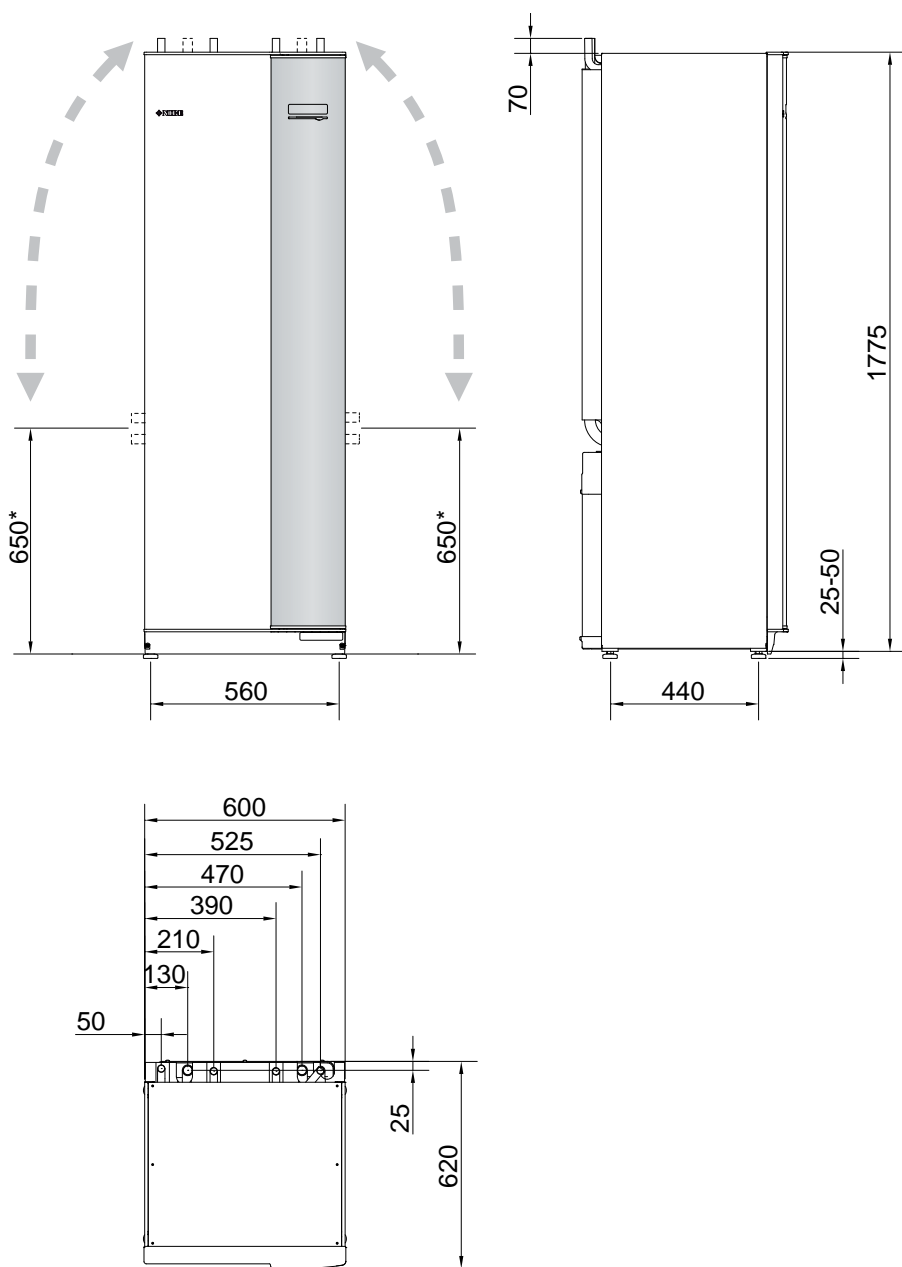
ERS 20-250

Nr. componentă 066 115

Nr. componentă 066 068

12 Date tehnice

Dimensiuni și coordonate de jalonare



* Această dimensiune se aplică la un unghi de 90° pe conductele de soluție antiîngheț (racord lateral). Dimensiunea poate varia cu aprox. ±100 mm pe verticală, deoarece conductele pentru soluția antiîngheț sunt parțial formate din conducte flexibile.

Date electrice

3X400 V

F1245-6		
Tensiune nominală		400V 3N ~ 50Hz
Curent de pornire	A_{rms}	13
Curent maxim de funcționare, inclusiv încălzitor electric imersat 0 kW (Regim nominal recomandat al siguranței).	A_{rms}	5,3(16)
Curent maxim de funcționare, inclusiv încălzitor electric imersat 1 – 2 kW (Regim nominal recomandat al siguranței).	A_{rms}	13(16)
Curent maxim de funcționare, inclusiv încălzitor electric imersat 3 – 4 kW (Regim nominal recomandat al siguranței).	A_{rms}	13(16)
Curent maxim de funcționare, inclusiv încălzitor electric imersat 5 – 6 kW (Regim nominal recomandat al siguranței).	A_{rms}	17(20)
Curent maxim de funcționare, inclusiv încălzitor electric imersat 7 kW conectat la livrare (Regim nominal recomandat al siguranței).	A_{rms}	17(20)
Curent maxim de funcționare, inclusiv încălzitor electric imersat de 9 kW, necesită reconectare (Regim nominal recomandat al siguranței).	A_{rms}	20(20)
Putere auxiliară	kW	1/2/3/4/5/6/7 (comutabil la 2/4/6/9)
Putere, pompă soluție antiîngheț	W	30 – 87
Putere, pompă agent termic	W	7 – 67
Clasa de protecție		IPX1B
Echipament în conformitate cu IEC 61000-3-12		
În vederea proiectării conexiunii, conform cerințelor tehnice cu privire la IEC 61000-3-3		

F1245-8		
Tensiune nominală		400V 3N ~ 50Hz
Curent de pornire	A_{rms}	16
Curent maxim de funcționare, inclusiv încălzitor electric imersat 0 kW (Regim nominal recomandat al siguranței).	A_{rms}	6,4(16)
Curent maxim de funcționare, inclusiv încălzitor electric imersat 1 – 2 kW (Regim nominal recomandat al siguranței).	A_{rms}	14(16)
Curent maxim de funcționare, inclusiv încălzitor electric imersat 3 – 4 kW (Regim nominal recomandat al siguranței).	A_{rms}	14(16)
Curent maxim de funcționare, inclusiv încălzitor electric imersat 5 – 6 kW (Regim nominal recomandat al siguranței).	A_{rms}	18(20)
Curent maxim de funcționare, inclusiv încălzitor electric imersat 7 kW conectat la livrare (Regim nominal recomandat al siguranței).	A_{rms}	18(20)
Curent maxim de funcționare, inclusiv încălzitor electric imersat de 9 kW, necesită reconectare (Regim nominal recomandat al siguranței).	A_{rms}	21(25)
Putere auxiliară	kW	1/2/3/4/5/6/7 (comutabil la 2/4/6/9)
Putere, pompă soluție antiîngheț	W	30 – 87
Putere, pompă agent termic	W	7 – 67
Clasa de protecție		IPX1B
Echipament în conformitate cu IEC 61000-3-12		
În vederea proiectării conexiunii, conform cerințelor tehnice cu privire la IEC 61000-3-3		

F1245-10		
Tensiune nominală		400V 3N ~ 50Hz
Curent de pornire	A_{rms}	21
Curent maxim de funcționare, inclusiv încălzitor electric imersat 0 kW (Regim nominal recomandat al siguranței).	A_{rms}	8,3(16)
Curent maxim de funcționare, inclusiv încălzitor electric imersat 1 – 2 kW (Regim nominal recomandat al siguranței).	A_{rms}	15(16)
Curent maxim de funcționare, inclusiv încălzitor electric imersat 3 – 4 kW (Regim nominal recomandat al siguranței).	A_{rms}	15(16)
Curent maxim de funcționare, inclusiv încălzitor electric imersat 5 – 6 kW (Regim nominal recomandat al siguranței).	A_{rms}	19(20)
Curent maxim de funcționare, inclusiv încălzitor electric imersat 7 kW conectat la livrare (Regim nominal recomandat al siguranței).	A_{rms}	19(20)
Curent maxim de funcționare, inclusiv încălzitor electric imersat de 9 kW, necesită reconectare (Regim nominal recomandat al siguranței).	A_{rms}	22(25)
Putere auxiliară	kW	1/2/3/4/5/6/7 (comutabil la 2/4/6/9)
Putere, pompă soluție antiîngheț	W	35 – 185
Putere, pompă agent termic	W	7 – 67
Clasa de protecție		IPX1B
Echipament în conformitate cu IEC 61000-3-12		
În vederea proiectării conexiunii, conform cerințelor tehnice cu privire la IEC 61000-3-3		

F1245-12		
Tensiune nominală		400V 3N ~ 50Hz
Curent de pornire	A_{rms}	29
Curent maxim de funcționare, inclusiv încălzitor electric imersat 0 kW (Regim nominal recomandat al siguranței).	A_{rms}	9(16)
Curent maxim de funcționare, inclusiv încălzitor electric imersat 1 – 2 kW (Regim nominal recomandat al siguranței).	A_{rms}	18(20)
Curent maxim de funcționare, inclusiv încălzitor electric imersat 3 – 4 kW (Regim nominal recomandat al siguranței).	A_{rms}	18(20)
Curent maxim de funcționare, inclusiv încălzitor electric imersat 5 – 6 kW (Regim nominal recomandat al siguranței).	A_{rms}	18(20)
Curent maxim de funcționare, inclusiv încălzitor electric imersat 7 kW conectat la livrare (Regim nominal recomandat al siguranței).	A_{rms}	23(25)
Curent maxim de funcționare, inclusiv încălzitor electric imersat de 9 kW, necesită reconectare (Regim nominal recomandat al siguranței).	A_{rms}	24(25)
Putere auxiliară	kW	1/2/3/4/5/6/7 (comutabil la 2/4/6/9)
Putere, pompă soluție antiîngheț	W	35 – 185
Putere, pompă agent termic	W	7 – 67
Clasa de protecție		IPX1B
Echipament în conformitate cu IEC 61000-3-12		
În vederea proiectării conexiunii, conform cerințelor tehnice cu privire la IEC 61000-3-3		

Specificații tehnice

3X400V

Model		F1245-6	F1245-8	F1245-10	F1245-12
<i>Date de putere conform EN 14511</i>					
<i>0/35 nominal</i>					
Capacitate de încălzire (P _H)	kW	5,69	7,93	10,09	11,48
Putere furnizată (P _E)	kW	1,27	1,70	2,19	2,51
COP		4,47	4,67	4,60	4,57
<i>0/45 nominal</i>					
Capacitate de încălzire (P _H)	kW	5,33	7,50	9,55	10,99
Putere furnizată (P _E)	kW	1,52	2,03	2,63	3,02
COP		3,51	3,69	3,63	3,64
<i>SCOP conform EN 14825</i>					
Putere de încălzire nominală (P _{designh})	kW	7 / 7	10 / 9	13 / 12	14 / 14
SCOP climat temperatură rece, 35 °C / 55 °C		4,8 / 3,8	5,0 / 4,0	4,9 / 3,9	4,9 / 3,8
SCOP climat temperatură medie, 35 °C/55 °C		4,7 / 3,7	4,9 / 3,9	4,8 / 3,8	4,8 / 3,7
<i>Regim nominal de energie, climat mediu</i>					
Clasa de eficiență a produsului, încălzire cameră 35 °C / 55 °C ¹		A+++ / A++	A+++ / A++	A+++ / A++	A+++ / A++
Clasa de eficiență a sistemului la încălzire cameră 35 °C / 55 °C ²		A+++ / A++	A+++ / A+++	A+++ / A++	A+++ / A++
Clasa de eficiență, încălzire apă caldă / profil declarat robinet ³		A / XL	A / XL	A / XL	A / XL
<i>Zgomot</i>					
Nivelul de putere acustică (L _{WA}) _{EN 12102} la 0/35	dB(A)	41	38	42	43
Nivel de presiune sonoră (L _{pA}) valori calculate conform EN ISO 11203 la 0/35 și o distanță de 1 m	dB(A)	26	23	27	28
<i>Circuitul agentului frigorific</i>					
Tip de agent frigorific		R407C			
Agent frigorific GWP		1 774			
Grad de umplere	kg	1,5	1,7	1,9	2,0
echivalent CO ₂	tonă	2,66	3,02	3,37	3,55
Valoare de deconectare, presostat presiune ridicată / presiune redusă	MPa	2,9 (29 bar) / 0,15 (1,5 bar)			
<i>Circuitul soluției antiîngheț</i>					
Presiune min./max. sistem soluție anti-îngheț	MPa	0,05 (0,5 bar) / 0,45 (4,5 bar)			
Debit minim	l/s	0,25	0,33	0,40	0,47
Debit nominal	l/s	0,30	0,42	0,51	0,65
Pres. max. ext. dispon. la debit nom.	kPa	58	48	85	69
Temp. intrare soluție anti-îngheț max./min.	°C	vedeți diagrama			
Temp. min. ieșire soluție antiîngheț	°C	-12			
<i>Circuitul agentului termic</i>					
Presiune min./max. sistem agent termic	MPa	0,05 (0,5 bar) / 0,45 (4,5 bar)			
Debit minim	l/s	0,10	0,13	0,16	0,19
Debit nominal	l/s	0,13	0,18	0,22	0,27
Pres. max. ext. dispon. la debit nom.	kPa	67	64	64	58
Temperatură min./max. agent termic	°C	vedeți diagrama			
<i>Racorduri pentru conducte</i>					
Diam. ext. conductă din Cu soluție antiîngheț	mm	28	28	28	28
Diam. ext. conducte din Cu agent termic	mm	22	22	22	28
Diam. exterior racord apă caldă	mm	22			
Diam. exterior racord apă rece	mm	22			
<i>Secțiunea de apă caldă și încălzire</i>					
Bucă volum (Cu / Rf / E) ⁴	l	2,0 / 7,8 / 4,8			
Volum încălzitor apă (Cu / Rf / E) ⁴	l	178 / 176 / 178			
Presiune max. în încălzitorul de apă	MPa	1,0 (10 bar)			
<i>Capacitate încălzire apă caldă (mod confort Normal) Conform EN16147</i>					
Volumul de apă caldă (40 °C)	l	240	235	235	230
COP _{DHW} (profil robinet XL)		2,8	2,8	2,8	2,8
<i>Dimensiuni și greutate</i>					
Lățime x Adâncime x Înălțime	mm	600 x 620 x 1 800			
Înălțime plafon ⁵	mm	1 950			
Greutate pompă de căldură completă (Cu / Rf / E) ⁴	kg	230 / 210 / 245	240 / 220 / 255	245 / 225 / 260	260 / 240 / 275
Greutate doar modul de răcire	kg	100	105	111	126
Substanțe conform Directivei (EG) nr. 1907/2006, articol 33 (Reach)		Plumb în părțile componente din alamă			

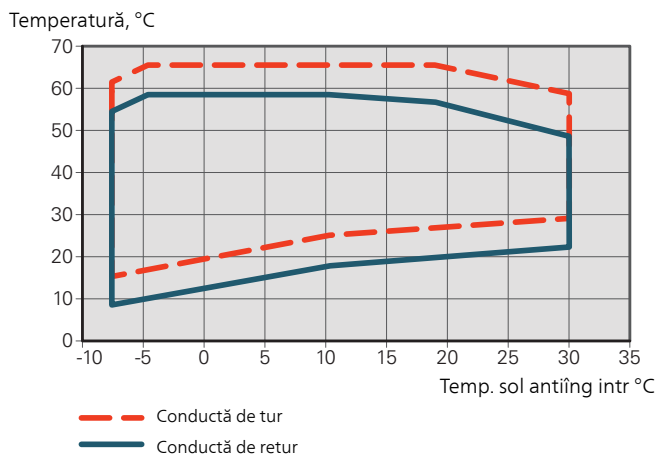
Model	F1245-6	F1245-8	F1245-10	F1245-12
Număr componentă, 3x400 V, cu contor de energie (Cu / Rf / E) ⁴	- / 065 587 / 065 551	- / 065 588 / 065 552	- / 065 589 / 065 553	- / 065 313 / 065 108
Număr componentă, 3x400 V (Cu / Rf / E) ⁴	065 539 / 065 542 / 065 545	065 540 / 065 543 / 065 546	065 541 / 065 544 / 065 547	065 078 / 065 083 / 065 087

- 1 Scală pentru clasa de eficiență a produsului, încălzire cameră: A+++ la D.
- 2 Scală pentru clasa de eficiență a sistemului, încălzire cameră: A+++ la G. Eficiența raportată a sistemului ține cont și de regulatorul de temperatură al produsului.
- 3 Scală pentru clasa de eficiență apă caldă: A+ – F.
- 4 Cu: cupru, Rf: oțel inoxidabil, E: email.
- 5 Cu picioarele demontate, înălțimea este de aprox. 1 930 mm.

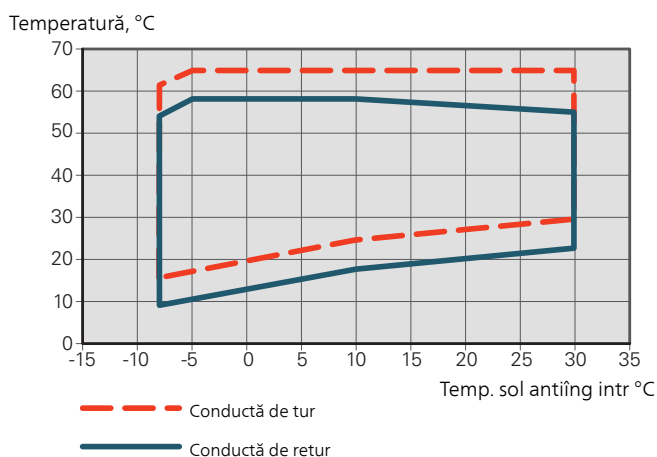
GAMĂ DE LUCRU POMPĂ DE CĂLDURĂ, FUNȚIONARE COMPRESOR

Compresorul furnizează o temperatură de alimentare de până la 65 °C la 0 °C temperatura soluției anti-îngheț de intrare.

6 - 10 kW, 3x400V



12 kW, 3x400V



Etichetarea energetică

FIȘĂ INFORMATIVĂ

Furnizor		NIBE AB			
Model		F1245-6	F1245-8	F1245-10	F1245-12
Utilizarea temperaturii	°C	35 / 55	35 / 55	35 / 55	35 / 55
Profilul de sarcină declarat pentru încălzirea apei		XL	XL	XL	XL
Clasa de eficiență energetică sezonieră pentru încălzirea spațiului, climat mediu		A+++ / A++	A+++ / A++	A+++ / A++	A+++ / A++
Clasa de eficiență energetică pentru încălzirea apei, climat mediu		A	A	A	A
Sarcina nominală de încălzire (P _{designh}), climat mediu	kW	7 / 7	10 / 9	13 / 12	14
Consumul anual de energie electrică pentru încălzirea spațiului, climat mediu	kWh	3 151 / 3 640	4 245 / 4 907	5 466 / 6 347	6 042 / 7 785
Consumul anual de energie electrică pentru încălzirea apei, climat mediu	kWh	1 709	1 669	1 745	1 745
Eficiența energetică sezonieră pentru încălzirea spațiului, climat mediu	%	178 / 140	187 / 147	184 / 144	183 / 141
Eficiența energetică pentru încălzirea apei, climat mediu	%	98	100	96	96
Nivelul de putere acustică (L _{WA}) interior	dB	42	42	42	45
Sarcina nominală de încălzire (P _{designh}), climat mai rece	kW	7 / 7	10 / 9	13 / 12	14
Sarcina nominală de încălzire (P _{designh}), climat mai cald	kW	7 / 7	10 / 9	13 / 12	14
Consumul anual de energie electrică pentru încălzirea spațiului, climat mai rece	kWh	3 577 / 4 201	4 904 / 5 599	6 351 / 7 269	6 993 / 9 049
Consumul anual de energie electrică pentru încălzirea apei, climat mai rece	kWh	1 709	1 669	1 745	1 745
Consumul anual de energie electrică pentru încălzirea spațiului, climat mai cald	kWh	2 080 / 2 447	2 842 / 3 255	3 655 / 4 236	3 949 / 5 120
Consumul anual de energie electrică pentru încălzirea apei, climat mai cald	kWh	1 709	1 669	1 745	1 745
Eficiența energetică sezonieră pentru încălzirea spațiului, climat mai rece	%	185 / 145	193 / 152	189 / 149	189 / 145
Eficiența energetică pentru încălzirea apei, climat mai rece	%	98	100	96	96
Eficiența energetică sezonieră pentru încălzirea spațiului, climat mai cald	%	177 / 138	186 / 146	182 / 143	181 / 138
Eficiența energetică pentru încălzirea apei, climat mai cald	%	98	100	96	96
Nivelul de putere acustică (L _{WA}) exterior	dB	-	-	-	-

DATE PENTRU EFICIENȚA ENERGETICĂ A PACHETULUI

Model		F1245-6	F1245-8	F1245-10	F1245-12
Utilizarea temperaturii	°C	35 / 55	35 / 55	35 / 55	35 / 55
Regulator, clasa		VII			
Regulator, contribuția la eficiență	%	3,5			
Eficiența energetică sezonieră a pachetului pentru încălzirea spațiului, climat mediu	%	182 / 143	190 / 150	188 / 148	187 / 144
Clasa de eficiență energetică sezonieră a pachetului pentru încălzirea spațiului, climat mediu		A+++ / A++	A+++ / A+++	A+++ / A++	A+++ / A++
Eficiența energetică sezonieră a pachetului pentru încălzirea spațiului, climat mai rece	%	188 / 148	197 / 156	193 / 153	193 / 148
Eficiența energetică sezonieră a pachetului pentru încălzirea spațiului, climat mai cald	%	181 / 142	189 / 150	186 / 147	185 / 142

Eficiența raportată a sistemului ține cont și de regulator. Dacă sistemului i se adaugă un cazan suplimentar sau încălzire solară, eficiența globală a sistemului trebuie recalculată.

DOCUMENTAȚIE TEHNICĂ

Model		F1245-6						
Tipul pompei de căld.		<input type="checkbox"/> Aer-apă <input type="checkbox"/> Aer evacuat-apă <input checked="" type="checkbox"/> Soluție antiîngheț-apă <input type="checkbox"/> Apă-apă						
Pompă de căld. temp. joasă		<input type="checkbox"/> Da <input checked="" type="checkbox"/> Nu						
Încălzitor electric imersat integrat, pentru încălzire auxiliară		<input checked="" type="checkbox"/> Da <input type="checkbox"/> Nu						
Încălzitor combinat al pompei de căld.		<input checked="" type="checkbox"/> Da <input type="checkbox"/> Nu						
Climat		<input checked="" type="checkbox"/> Mediu <input type="checkbox"/> Mai rece <input type="checkbox"/> Mai cald						
Utilizarea temperaturii		<input checked="" type="checkbox"/> Medie (55 °C) <input type="checkbox"/> Joasă (35 °C)						
Standarde aplicate		EN-14825, EN-16147 & EN12102						
Sarcina nominală de încălzire		Prated	6,5	kW	Eficiența energetică sezonieră pentru încălzirea spațiului	η_s	140	%
Capacitatea declarată de încălzire a spațiului la sarcină parțială și la temperatura exterioară T_j					Coeficient declarat al capacității de încălzire a spațiului la sarcină parțială și la temperatura exterioară T_j			
$T_j = -7$ °C	Pdh	5,3	kW	$T_j = -7$ °C	COPd	3,16	-	
$T_j = +2$ °C	Pdh	5,5	kW	$T_j = +2$ °C	COPd	3,75	-	
$T_j = +7$ °C	Pdh	5,6	kW	$T_j = +7$ °C	COPd	4,12	-	
$T_j = +12$ °C	Pdh	5,8	kW	$T_j = +12$ °C	COPd	4,53	-	
$T_j = \text{biv}$	Pdh	5,4	kW	$T_j = \text{biv}$	COPd	3,32	-	
$T_j = \text{TOL}$	Pdh	5,2	kW	$T_j = \text{TOL}$	COPd	2,93	-	
$T_j = -15$ °C (if TOL < -20 °C)	Pdh		kW	$T_j = -15$ °C (if TOL < -20 °C)	COPd		-	
Temperatură bivalentă	T_{biv}	-5	°C	Temperatura min. a aerului exterior	TOL	-10	°C	
Capacitate interval recirculare	P _{cyh}		kW	Eficiență interval recirculare	COP _{cyh}		-	
Coeficientul de degradare	Cdh	1,00	-	Temperatură max. de alimentare	WTOL	65	°C	
Consum de energie în alte moduri decât modul activ				Încălzire auxiliară				
Modul oprit	P _{OFF}	0,002	kW	Sarcina nominală de încălzire	P _{sup}	1,3	kW	
Termostat, mod oprit	P _{TO}	0	kW					
Mod în așteptare	P _{SB}	0,007	kW	Tipul sursei de energie	Electrică			
Mod încălzitor carter	P _{CK}	0,014	kW					
Altele								
Control capacitate		Fix		Flux de aer nominal (aer-apă)			m ³ /h	
Nivel de putere acustică, interior/exterior	L _{WA}	42 / -	dB	Tur agent termic nominal		0,56	m ³ /h	
Consum anual de energie	Q _{HE}	3 640	kWh	Debit soluție antiîngheț pompe de încălzire soluție antiîngheț-apă sau apă-apă		0,99	m ³ /h	
<i>Pentru încălzitor combinat al pompei de căld.</i>								
Profilul de sarcină declarat pentru încălzirea apei		XL		Eficiența energetică pentru încălzirea apei	η_{wh}	98	%	
Consum zilnic de energie	Q _{elec}	7,78	kWh	Consum zilnic de combustibil	Q _{fuel}		kWh	
Consum anual de energie	AEC	1 709	kWh	Consum anual de combustibil	AFC		GJ	
Informații de contact	NIBE Energy Systems – Box 14 – Hannabadvägen 5 – 285 21 Markaryd – Sweden							

Model		F1245-8							
Tipul pompei de căld.		<input type="checkbox"/> Aer-apă <input type="checkbox"/> Aer evacuat-apă <input checked="" type="checkbox"/> Soluție antiîngheț-apă <input type="checkbox"/> Apă-apă							
Pompă de căld. temp. joasă		<input type="checkbox"/> Da <input checked="" type="checkbox"/> Nu							
Încălzitor electric imersat integrat, pentru încălzire auxiliară		<input checked="" type="checkbox"/> Da <input type="checkbox"/> Nu							
Încălzitor combinat al pompei de căld.		<input checked="" type="checkbox"/> Da <input type="checkbox"/> Nu							
Climat		<input checked="" type="checkbox"/> Mediu <input type="checkbox"/> Mai rece <input type="checkbox"/> Mai cald							
Utilizarea temperaturii		<input checked="" type="checkbox"/> Medie (55 °C) <input type="checkbox"/> Joasă (35 °C)							
Standarde aplicate		EN-14825, EN-16147 & EN12102							
Sarcina nominală de încălzire		Prated	9,20	kW	Eficiența energetică sezonieră pentru încălzirea spațiului	η_s	147	%	
Capacitatea declarată de încălzire a spațiului la sarcină parțială și la temperatura exterioară T_j					Coeficient declarat al capacității de încălzire a spațiului la sarcină parțială și la temperatura exterioară T_j				
$T_j = -7\text{ °C}$	Pdh	7,4	kW	$T_j = -7\text{ °C}$	COPd	3,31	-		
$T_j = +2\text{ °C}$	Pdh	7,7	kW	$T_j = +2\text{ °C}$	COPd	3,93	-		
$T_j = +7\text{ °C}$	Pdh	7,9	kW	$T_j = +7\text{ °C}$	COPd	4,30	-		
$T_j = +12\text{ °C}$	Pdh	8,0	kW	$T_j = +12\text{ °C}$	COPd	4,73	-		
$T_j = \text{biv}$	Pdh	7,5	kW	$T_j = \text{biv}$	COPd	3,49	-		
$T_j = \text{TOL}$	Pdh	7,2	kW	$T_j = \text{TOL}$	COPd	3,09	-		
$T_j = -15\text{ °C}$ (if TOL < -20 °C)	Pdh		kW	$T_j = -15\text{ °C}$ (if TOL < -20 °C)	COPd		-		
Temperatură bivalentă		T_{biv}	-5	°C	Temperatura min. a aerului exterior	TOL	-10	°C	
Capacitate interval recirculare		P_{poch}		kW	Eficiență interval recirculare	COP _{poch}		-	
Coeficientul de degradare		C_{dh}	1,00	-	Temperatură max. de alimentare	WTOL	65	°C	
Consum de energie în alte moduri decât modul activ					Încălzire auxiliară				
Modul oprit		P_{OFF}	0,002	kW	Sarcina nominală de încălzire	P_{sup}	2,0	kW	
Termostat, mod oprit		P_{TO}	0	kW					
Mod în așteptare		P_{SB}	0,007	kW	Tipul sursei de energie		Electrică		
Mod încălzitor carter		P_{CK}	0,014	kW					
Altele									
Control capacitate		Fix			Flux de aer nominal (aer-apă)			m ³ /h	
Nivel de putere acustică, interior/exterior		L_{WA}	42 / -	dB	Tur agent termic nominal		0,79	m ³ /h	
Consum anual de energie		Q_{HE}	4 907	kWh	Debit soluție antiîngheț pompe de încălzire soluție antiîngheț-apă sau apă-apă		1,43	m ³ /h	
Pentru încălzitor combinat al pompei de căld.									
Profilul de sarcină declarat pentru încălzirea apei		XL			Eficiența energetică pentru încălzirea apei		η_{wh}	100	%
Consum zilnic de energie		Q_{elec}	7,60	kWh	Consum zilnic de combustibil		Q_{fuel}		kWh
Consum anual de energie		AEC	1 669	kWh	Consum anual de combustibil		AFC		GJ
Informații de contact		NIBE Energy Systems – Box 14 – Hannabadvägen 5 – 285 21 Markaryd – Sweden							

Model				F1245-10							
Tipul pompei de căld.		<input type="checkbox"/> Aer-apă <input type="checkbox"/> Aer evacuat-apă <input checked="" type="checkbox"/> Soluție antiîngheț-apă <input type="checkbox"/> Apă-apă									
Pompă de căld. temp. joasă		<input type="checkbox"/> Da <input checked="" type="checkbox"/> Nu									
Încălzitor electric imersat integrat, pentru încălzire auxiliară		<input checked="" type="checkbox"/> Da <input type="checkbox"/> Nu									
Încălzitor combinat al pompei de căld.		<input checked="" type="checkbox"/> Da <input type="checkbox"/> Nu									
Climat		<input checked="" type="checkbox"/> Mediu <input type="checkbox"/> Mai rece <input type="checkbox"/> Mai cald									
Utilizarea temperaturii		<input checked="" type="checkbox"/> Medie (55 °C) <input type="checkbox"/> Joasă (35 °C)									
Standarde aplicate		EN-14825, EN-16147 & EN12102									
Sarcina nominală de încălzire		Prated	11,70	kW	Eficiența energetică sezonieră pentru încălzirea spațiului		η_s	144	%		
Capacitatea declarată de încălzire a spațiului la sarcină parțială și la temperatura exterioră T_j				Coeficient declarat al capacității de încălzire a spațiului la sarcină parțială și la temperatura exterioră T_j							
$T_j = -7\text{ °C}$	Pdh	9,3	kW	$T_j = -7\text{ °C}$	COPd	3,25	-				
$T_j = +2\text{ °C}$	Pdh	9,7	kW	$T_j = +2\text{ °C}$	COPd	3,85	-				
$T_j = +7\text{ °C}$	Pdh	9,9	kW	$T_j = +7\text{ °C}$	COPd	4,23	-				
$T_j = +12\text{ °C}$	Pdh	10,1	kW	$T_j = +12\text{ °C}$	COPd	4,65	-				
$T_j = \text{biv}$	Pdh	9,4	kW	$T_j = \text{biv}$	COPd	3,42	-				
$T_j = \text{TOL}$	Pdh	9,2	kW	$T_j = \text{TOL}$	COPd	3,03	-				
$T_j = -15\text{ °C}$ (if TOL < -20 °C)	Pdh		kW	$T_j = -15\text{ °C}$ (if TOL < -20 °C)	COPd		-				
Temperatură bivalentă		T_{biv}	-5	°C	Temperatura min. a aerului exterior		TOL	-10	°C		
Capacitate interval recirculare		P_{psych}		kW	Eficiență interval recirculare		$\text{COP}_{\text{psych}}$		-		
Coeficientul de degradare		C_{dh}	1,00	-	Temperatură max. de alimentare		WTOL	65	°C		
Consum de energie în alte moduri decât modul activ				Încălzire auxiliară							
Modul oprit		P_{OFF}	0,002	kW	Sarcina nominală de încălzire		P_{sup}	2,5	kW		
Termostat, mod oprit		P_{TO}	0	kW							
Mod în așteptare		P_{SB}	0,007	kW	Tipul sursei de energie		Electrică				
Mod încălzitor carter		P_{CK}	0,014	kW							
Altele											
Control capacitate		Fix		Flux de aer nominal (aer-apă)				m^3/h			
Nivel de putere acustică, interior/exterior		L_{WA}	42 / -	dB	Tur agent termic nominal		1,01		m^3/h		
Consum anual de energie		Q_{HE}	6 347	kWh	Debit soluție antiîngheț pompe de încălzire soluție antiîngheț-apă sau apă-apă		1,80		m^3/h		
<i>Pentru încălzitor combinat al pompei de căld.</i>											
Profilul de sarcină declarat pentru încălzirea apei				XL		Eficiența energetică pentru încălzirea apei		η_{wh}		96	%
Consum zilnic de energie		Q_{elec}	7,95	kWh	Consum zilnic de combustibil		Q_{fuel}			kWh	
Consum anual de energie		AEC	1 745	kWh	Consum anual de combustibil		AFC			GJ	
Informații de contact		NIBE Energy Systems – Box 14 – Hannabadvägen 5 – 285 21 Markaryd – Sweden									

Model		F1245-12							
Tipul pompei de căld.		<input type="checkbox"/> Aer-apă <input type="checkbox"/> Aer evacuat-apă <input checked="" type="checkbox"/> Soluție antiîngheț-apă <input type="checkbox"/> Apă-apă							
Pompă de căld. temp. joasă		<input type="checkbox"/> Da <input checked="" type="checkbox"/> Nu							
Încălzitor electric imersat integrat, pentru încălzire auxiliară		<input checked="" type="checkbox"/> Da <input type="checkbox"/> Nu							
Încălzitor combinat al pompei de căld.		<input checked="" type="checkbox"/> Da <input type="checkbox"/> Nu							
Climat		<input checked="" type="checkbox"/> Mediu <input type="checkbox"/> Mai rece <input type="checkbox"/> Mai cald							
Utilizarea temperaturii		<input checked="" type="checkbox"/> Medie (55 °C) <input type="checkbox"/> Joasă (35 °C)							
Standarde aplicate		EN-14825 & EN-16147							
Sarcina nominală de încălzire		Prated	14,0	kW	Eficiența energetică sezonieră pentru încălzirea spațiului		η_s	141	%
Capacitatea declarată de încălzire a spațiului la sarcină parțială și la temperatura exterioară T_j					Coeficient declarat al capacității de încălzire a spațiului la sarcină parțială și la temperatura exterioară T_j				
$T_j = -7\text{ °C}$	Pdh	10,8	kW	$T_j = -7\text{ °C}$	COPd	3,30	-		
$T_j = +2\text{ °C}$	Pdh	11,1	kW	$T_j = +2\text{ °C}$	COPd	3,80	-		
$T_j = +7\text{ °C}$	Pdh	11,3	kW	$T_j = +7\text{ °C}$	COPd	4,10	-		
$T_j = +12\text{ °C}$	Pdh	11,5	kW	$T_j = +12\text{ °C}$	COPd	4,40	-		
$T_j = \text{biv}$	Pdh	10,9	kW	$T_j = \text{biv}$	COPd	3,46	-		
$T_j = \text{TOL}$	Pdh	10,7	kW	$T_j = \text{TOL}$	COPd	3,12	-		
$T_j = -15\text{ °C}$ (if TOL < -20 °C)	Pdh		kW	$T_j = -15\text{ °C}$ (if TOL < -20 °C)	COPd		-		
Temperatură bivalentă		T_{biv}	-4,2	°C	Temperatura min. a aerului exterior		TOL	-10	°C
Capacitate interval recirculare		P_{poch}		kW	Eficiență interval recirculare		COP_{poch}		-
Coeficientul de degradare		C_{dh}	0,99	-	Temperatură max. de alimentare		WTOL	65	°C
Consum de energie în alte moduri decât modul activ					Încălzire auxiliară				
Modul oprit		P_{OFF}	0,002	kW	Sarcina nominală de încălzire		P_{sup}	3,3	kW
Termostat, mod oprit		P_{TO}	0,018	kW					
Mod în așteptare		P_{SB}	0,007	kW	Tipul sursei de energie		Electrică		
Mod încălzitor carter		P_{CK}	0,030	kW					
Altele									
Control capacitate		Fix			Flux de aer nominal (aer-apă)				m^3/h
Nivel de putere acustică, interior/exterior		L_{WA}	45 / -	dB	Tur agent termic nominal			1,15	m^3/h
Consum anual de energie		Q_{HE}	7 785	kWh	Debit soluție antiîngheț pompe de încălzire soluție antiîngheț-apă sau apă-apă			2,18	m^3/h
<i>Pentru încălzitor combinat al pompei de căld.</i>									
Profilul de sarcină declarat pentru încălzirea apei		XL			Eficiența energetică pentru încălzirea apei		η_{wh}	96	%
Consum zilnic de energie		Q_{elec}	7,95	kWh	Consum zilnic de combustibil		Q_{fuel}		kWh
Consum anual de energie		AEC	1 745	kWh	Consum anual de combustibil		AFC		GJ
Informații de contact		NIBE Energy Systems – Box 14 – Hannabadvägen 5 – 285 21 Markaryd – Sweden							

Index

- A**
- Accesibilitate, conexiuni electrice, 23
 - Accesorii, 71
 - Accesorii de conectare, 32
 - Activități de service, 61
 - Cum ajutați pompa de circulație să pornească, 63
 - Date de la senzorul de temperatură, 64
 - Drenarea încălzitorului de apă caldă, 62
 - Drenarea sistemului de climatizare, 62
 - Golire sistem soluție antiîngheț., 63
 - Ieșire service USB, 65
 - Mod în așteptare, 61
 - Scoaterea modulelor de răcire, 64
 - Afișaj, 40
 - Alarmă, 68
 - Alternativă instalație
 - Încălzitor apă cu încălzitor electric imersat., 19
 - Alternative de conexiune, 19
 - Două sau mai multe sisteme de climatizare, 20
 - Piscina, 21
 - Răcire liberă, 20
 - Recuperare ventilație, 20
 - Sistem de apă subterană, 20
 - Vas de neutralizare, 19
 - Apă rece și apă caldă, 19
 - Racordarea apei reci și calde, 19
 - Asamblare, 7
 - Auxiliar electric - putere maximă, 26
 - Comutarea la puterea electrică maximă, 26
 - Setare putere electrică maximă, 26
- B**
- Blocare cablu, 24
 - Buton Back (înapoi), 40
 - Buton de comandă, 40
 - Butonul OK, 40
- C**
- Circulație apă caldă, 31
 - Componente livrate, 8
 - Comutator, 40
 - Conectarea senzorilor de curent, 29
 - Conectarea sistemului de climatizare, 19
 - Conectarea tensiunii externe de alimentare pentru sistemul de control, 25
 - Conexiune de alimentare, 24
 - Conexiuni, 24
 - Conexiuni electrice, 22
 - Accesibilitate, conexiuni electrice, 23
 - Accesorii de conectare, 32
 - Auxiliar electric - putere maximă, 26
 - Blocare cablu, 24
 - Conectarea tensiunii externe de alimentare pentru sistemul de control, 25
 - Conexiune de alimentare, 24
 - Conexiuni, 24
 - Conexiuni opționale, 28
 - Deconectare motor, 23
 - Disjunctori miniatural, 22
 - Informații generale, 22
 - Îndepărtarea capacului, circuit imprimat încălzitor electric imersat, 23
 - Îndepărtarea capacului, placa de bază, 23
 - Îndepărtarea trapei, circuit imprimat intrare, 23
 - Limitator de temperatură, 22
 - Master/Slave, 28
 - Mod în așteptare, 27
 - Monitor de sarcină, 29
 - NIBE Uplink, 30
 - Opțiuni conexiuni externe, 30
 - Senzor de cameră, 25
 - Senzor de temperatură, tur extern, 25
 - Senzor exterior, 25
 - Setări, 26
 - Conexiuni opționale, 28
 - Construcția pompei de căldură, 10
 - Lista componentelor, 10
 - Lista componentelor secțiunii de răcire, 14
 - Listă componente dulapuri electrice, 12
 - Localizarea componentelor, 10
 - Localizarea componentelor din secțiune de răcire, 14
 - Locul componentelor din dulapurile electrice, 12
 - Control, 40, 45
 - Control - Introducere, 40
 - Control - Meniuri, 45
 - Control - Introducere, 40
 - Sistem de meniuri, 41
 - Unitate de afișare, 40
 - Control - Meniuri, 45
 - Meniul 5 - SERVICE, 48
 - Control pompă de apă subterană, 31
 - Cum ajutați pompa de circulație să pornească, 63
- D**
- Date de la senzorul de temperatură, 64

- Date pentru eficiența energetică a sistemului, 78
- Date tehnice, 73, 76
 - Date tehnice, 76
 - Dimensiuni și coordonate de jalonare, 73
 - Etichetarea energetică, 78
 - Date pentru eficiența energetică a sistemului, 78
 - Documentație tehnică, 79
 - Fișă informativă, 78
 - Gamă de lucru pompă de căldură, 77
- Deconectare motor, 23
- Depanare, 68
- Derulați printre ferestre., 44
- Diagramă capacitate pompă, partea soluției antiîngheț, operare manuală, 36
- Diagramă de sistem, 17
- Dimensiunile conductelor, 17
- Dimensiuni și coordonate de jalonare, 73
- Dimensiuni și racorduri de conductă, 17
- Disjunctori miniatural, 22
- Documentație tehnică, 79
- Drenarea încălzitorului de apă caldă, 62
- Drenarea sistemului de climatizare, 62
- Dulapuri electrice, 12
- E**
- Etichetarea energetică, 78
 - Date pentru eficiența energetică a pachetului, 78
 - Documentație tehnică, 79
 - Fișă informativă, 78
- F**
- Fișă informativă, 78
- Funcționare, 43
- G**
- Gamă de lucru pompă de căldură, 77
- Gestionare alarmă, 68
- Ghid de pornire, 35
- Golire sistem soluție antiîngheț., 63
- I**
- Ieșire service USB, 65
- Indicație mod răcire, 31
- Informații de siguranță
 - Inspekția instalației, 6
 - Marcare, 4
 - Număr serie, 5
 - Simboluri, 4
- Informații importante, 4
 - Recuperare, 5
- Inspekția instalației, 6
- Î**
- Îndepărtarea capacelor, 8
- Îndepărtarea capacului, circuit imprimat încălzitor electric imersat, 23
- Îndepărtarea capacului, placa de bază, 23
- Îndepărtarea trapei, circuit imprimat intrare, 23
- Îndepărtați părți din izolație, 9
- L**
- Lampa de stare, 40
- Limitator de temperatură, 22
 - Resetare, 23
- Livrare și manevrare
 - Îndepărtarea capacelor, 8
- Livrare și manipulare, 7
 - Asamblare, 7
 - Componente livrate, 8
 - Îndepărtați părți din izolație, 9
 - Scoaterea modulelor de răcire, 7
 - Transport, 7
 - Zona de instalare, 7
- M**
- Marcare, 4
- Meniu ajutor, 44
- Meniul 5 - SERVICE, 48
- Mod în așteptare, 61
 - Puterea în mod de urgență, 27
- N**
- NIBE Uplink, 30
- Număr serie, 5
- O**
- Opțiuni conexiuni externe, 30
 - Circulație apă caldă, 31
 - Control pompă de apă subterană, 31
 - Indicație mod răcire, 31
 - Pompă de circulație suplimentară, 31
 - Posibilă selecție a ieșirii AUX (releu variabil liber de potențial), 31
 - Selecția posibilă pentru intrările AUX, 30
- P**
- Partea agentului termic, 19
 - Conectarea sistemului de climatizare, 19
- Partea soluției antiîngheț, 18
- Perturbări ale confortului, 68
 - Alarmă, 68
 - Depanare, 68
 - Gestionare alarmă, 68
- Pompă de circulație suplimentară, 31
- Posibilă selecție a ieșirii AUX (releu variabil liber de potențial), 31
- Post ajustare și golire, 36
 - Diagramă capacitate pompă, partea soluției antiîngheț, operare manuală, 36
 - Reajustare, ventilare, circuitul de încălzire, 38
 - Reajustare, ventilare, partea agentului termic, 37
 - Reglajul pompei, funcționare automată, 36
 - Reglajul pompei, operare manuală, 36
- Pregătiri, 34
- Punere în funcțiune și reglare, 34
 - Ghid de pornire, 35
 - Post ajustare și golire, 36
 - Pregătiri, 34
 - Umplere și ventilare, 34
- R**
- Racorduri de conductă
 - Apă rece și apă caldă
 - Racordarea apei reci și calde, 19

- Racorduri pentru conducte, 16
 - Alternative de conexiune, 19
 - Diagramă de sistem, 17
 - Dimensiunile conductelor, 17
 - Dimensiuni și racorduri de conductă, 17
 - Informații generale, 16
 - Partea agentului termic, 19
 - Partea soluției antiîngheț, 18
 - Tastă simbol, 16
- Reajustare, ventilare, circuitul de încălzire, 38
- Reajustare, ventilare, partea agentului termic, 37
- Reglajul pompei, funcționare automată, 36
 - Partea agentului termic, 36
 - Partea soluției antiîngheț, 36
- Reglajul pompei, operare manuală, 36
 - Partea agentului termic, 37
- S**
- Scoaterea modulelor de răcire, 64
- Scoaterea modulului de răcire, 7
- Secțiune de răcire, 14
- Selectare meniu, 43
- Selectare opțiuni, 43
- Selecția posibilă pentru intrările AUX, 30
- Senzor de cameră, 25
- Senzor de temperatură, tur extern, 25
- Senzor exterior, 25
- Service, 61
 - Activități de service, 61
- Setarea unei valori, 43
- Setări, 26
- Simboluri, 4
- Sistem de meniuri, 41
 - Derulați printre ferestre., 44
 - Funcționare, 43
 - Meniu ajutor, 44
 - Selectare meniu, 43
 - Selectare opțiuni, 43
 - Setarea unei valori, 43
 - Utilizați tastatura virtuală, 44
- T**
- Tastă simbol, 16
- Transport, 7
- U**
- Umplerea încălzitorului de apă caldă, 34
- Umplerea și ventilarea sistemului de climatizare, 34
- Umplerea și ventilarea sistemului soluției antiîngheț, 34
- Umplere și ventilare, 34
 - Umplerea încălzitorului de apă caldă, 34
 - Umplerea și ventilarea sistemului de climatizare, 34
 - Umplerea și ventilarea sistemului soluției antiîngheț, 34
- Unitate de afișare, 40
 - Afișaj, 40
 - Buton Back (înapoi), 40
 - Buton de comandă, 40
 - Butonul OK, 40
 - Comutator, 40
 - Lampa de stare, 40
- Utilizați tastatura virtuală, 44
- Z**
- Zona de instalare, 7

Informații de contact

AUSTRIA

KNV Energietechnik GmbH
Gahberggasse 11, 4861 Schörfling
Tel: +43 (0)7662 8963-0
mail@knv.at
knv.at

CZECH REPUBLIC

Družstevní závody Dražice - strojírna
s.r.o.
Dražice 69, 29471 Benátky n. Jiz.
Tel: +420 326 373 801
nibe@nibe.cz
nibe.cz

DENMARK

Vølund Varmeteknik A/S
Industrivej Nord 7B, 7400 Herning
Tel: +45 97 17 20 33
info@volundvt.dk
volundvt.dk

FINLAND

NIBE Energy Systems Oy
Juurakkotie 3, 01510 Vantaa
Tel: +358 (0)9 274 6970
info@nibe.fi
nibe.fi

FRANCE

NIBE Energy Systems France SAS
Zone industrielle RD 28
Rue du Pou du Ciel, 01600 Reyrieux
Tél: 04 74 00 92 92
info@nibe.fr
nibe.fr

GERMANY

NIBE Systemtechnik GmbH
Am Reiherpfahl 3, 29223 Celle
Tel: +49 (0)5141 75 46 -0
info@nibe.de
nibe.de

GREAT BRITAIN

NIBE Energy Systems Ltd
3C Broom Business Park,
Bridge Way, S41 9QG Chesterfield
Tel: +44 (0)845 095 1200
info@nibe.co.uk
nibe.co.uk

NETHERLANDS

NIBE Energietechnik B.V.
Energieweg 31, 4906 CG Oosterhout
Tel: +31 (0)168 47 77 22
info@nibenl.nl
nibenl.nl

NORWAY

ABK AS
Brobekkveien 80, 0582 Oslo
Tel: (+47) 23 17 05 20
post@abkklima.no
nibe.no

POLAND

NIBE-BIAWAR Sp. z o.o.
Al. Jana Pawła II 57, 15-703 Białystok
Tel: +48 (0)85 66 28 490
biawar.com.pl

RUSSIA

EVAN
bld. 8, Yuliusa Fuchika str.
603024 Nizhny Novgorod
Tel: +7 831 419 57 06
kuzmin@evan.ru
nibe-evan.ru

SWEDEN

NIBE Energy Systems
Box 14
Hannabadsvägen 5, 285 21 Markaryd
Tel: +46 (0)433-27 3000
info@nibe.se
nibe.se

SWITZERLAND

NIBE Wärmetechnik c/o ait Schweiz
AG
Industriepark, CH-6246 Altishofen
Tel. +41 (0)58 252 21 00
info@nibe.ch
nibe.ch

Pentru țările nemenționate în această listă, vă rugăm să contactați Nibe Suedia sau să verificați nibe.eu pentru informații suplimentare.

NIBE Energy Systems
Hannabadsvägen 5
Box 14
SE-285 21 Markaryd
info@nibe.se
nibe.eu

IHB RO 2004-1 531687

Acest manual este publicat de NIBE Energy Systems. Toate produsele, ilustrațiile, faptele și datele se bazează pe informațiile disponibile la momentul aprobării publicării. NIBE Energy Systems nu își asumă răspunderea pentru eventualele erori factice sau de tipar din această broșură.

©2020 NIBE ENERGY SYSTEMS

