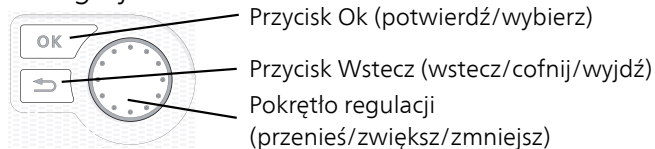


Gruntowa pompa ciepła NIBE F1245



Instrukcja skrócona

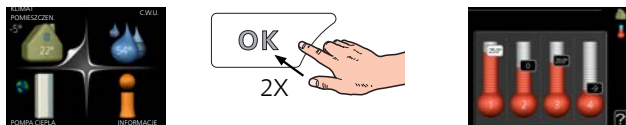
Nawigacja



Szczegółowy opis funkcji przycisków można znaleźć na stronie 40.

Poruszanie się po menu i wprowadzanie różnych ustawień zostało opisane na stronie 43.

Ustawianie temperatury pomieszczenia



Tryb ustawiania temperatury pomieszczenia wybiera się, naciskając dwukrotnie przycisk OK z poziomu trybu startowego w menu głównym.

Zwiększ ilość ciepłej wody



Aby tymczasowo zwiększyć ilość c.w.u., najpierw obróć pokrętło sterujące, aby zaznaczyć menu 2 (ikona przedstawiająca kroplę wody), a następnie dwukrotnie naciśnij przycisk OK.

Spis treści

1	<i>Ważne informacje</i>	4	Napełnianie i odpowietrzanie	34
	Informacje dotyczące bezpieczeństwa	4	Uruchomienie i odbiór	35
	Symbole	4	Ustawianie krzywej grzania	38
	Oznaczenie	4		
	Numer seryjny	5	7 <i>Sterowanie - Wstęp</i>	40
	Utylizacja odpadów	5	Wyświetlacz	40
	Informacje o ochronie środowiska	5	System menu	41
	Odbiór instalacji	6		
2	<i>Dostawa i obsługa</i>	7	8 <i>Sterowanie - Menu</i>	45
	Transport	7	Menu 1 - KLIMAT POMIESZCZEN.	45
	Montaż	7	Menu 2 - C.W.U.	45
	Dostarczone elementy	8	Menu 3 - INFORMACJE	45
	Zdejmowanie pokryw	8	Menu 4 - POMPA CIEPŁA	47
	Usuwanie części izolacji	9	Menu 5 - SERWIS	48
3	<i>Rozmieszczenie elementów pompy ciepła</i>	10	9 <i>Serwis</i>	61
	Informacje ogólne	10	Czynności serwisowe	61
	Rozdzielnie	12	10 <i>Zaburzenia komfortu cieplnego</i>	68
	Sekcja chłodzenia (EP14)	14	Zarządzanie alarmami	68
4	<i>Przyłącza rurowe</i>	16	11 <i>Akcesoria</i>	71
	Informacje ogólne	16	12 <i>Dane techniczne</i>	73
	Wymiary i przyłącza rurowe	17	Wymiary i rozmieszczenie króćców przyłączeniowych	73
	Strona czynnika obiegu dolnego źródła	18	Dane elektryczne	74
	Strona czynnika grzewczego	19	Dane techniczne	75
	Zimna i ciepła woda	19	Etykieta efektywności energetycznej	77
	Możliwości podłączenia	19		
5	<i>Przyłącza elektryczne</i>	22	<i>Indeks</i>	82
	Informacje ogólne	22	<i>Informacje kontaktowe</i>	87
	Przyłącza	24		
	Ustawienia	26		
	Przyłącza opcjonalne	28		
	Podłączanie akcesoriów	32		
6	<i>Rozruch i regulacja</i>	34		
	Przygotowania	34		

1 Ważne informacje

Informacje dotyczące bezpieczeństwa

Niniejsza instrukcja zawiera procedury instalacji i serwisowania dla specjalistów.

Instrukcję należy przekazać klientowi.

Urządzenie może być obsługiwane przez dzieci powyżej 8 roku życia oraz osoby o ograniczonej sprawności fizycznej, sensorycznej lub umysłowej oraz nie mające doświadczenia i wiedzy na temat jego obsługi, jeśli będą nadzorowane lub zostały poinstruowane w zakresie bezpiecznego użycia oraz jeśli będą rozumiały niebezpieczeństwo związane z jego używaniem. Urządzenie nie powinno służyć jako zabawka dla dzieci. Czynności związane z czyszczeniem i podstawową konserwacją urządzenia nie powinny być wykonywane przez dzieci bez nadzoru.

Prawa do wprowadzania zmian konstrukcyjnych są zastrzeżone.

©NIBE 2020.

Z rury przelewowej zaworu bezpieczeństwa może kapać woda. Rura przelewowa na całej długości powinna być poprowadzona ze spadkiem do odpowiedniego odpływu, aby nie powstawały syfony, a także zabezpieczona przed zamarzaniem. Średnica rury przelewowej powinna być co najmniej taka sama, jak zaworu bezpieczeństwa. Rura przelewowa musi być widoczna, a jej wylotu nie wolno zamykać ani umieszczać w pobliżu elementów elektrycznych.

Urządzenie F1245 musi zostać podłączone poprzez wyłącznik odcinający. Przekrój przewodów zasilających należy dobrać adekwatnie do użytego zabezpieczenia.

Symbole



WAŻNE!

Ten symbol wskazuje na zagrożenie dla osób lub urządzenia.



UWAGA!

Ten symbol wskazuje ważne informacje, na co należy zwracać uwagę podczas instalowania lub serwisowania instalacji.



PORADA!

Ten symbol oznacza wskazówki ułatwiające obsługę produktu.

Oznaczenie

CE Znak CE jest wymagany dla większości produktów sprzedawanych w UE, bez względu na miejsce ich wytwarzania.

IPX1B Klasyfikacja obudowy urządzenia elektrotechnicznego.



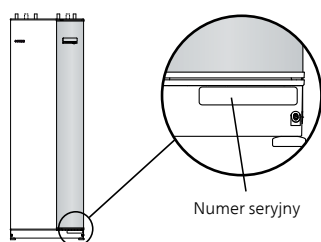
Zagrożenie dla osób lub urządzenia.



Patrz instrukcja obsługi.

Numer seryjny

Numer seryjny znajduje się w prawej dolnej części przedniej pokrywy, w menu informacyjnym (menu 3.1) i na tabliczce znamionowej (PZ1).



UWAGA!

Do uzyskania pomocy technicznej wymagany jest numer seryjny produktu ((14 cyfr).

Utylizacja odpadów



Utylizacją opakowania powinien zająć się instalator, który zainstalował produkt, albo specjalny zakład utylizacji odpadów.

■ Nie należy wyrzucać produktów wycofanych z eksploatacji razem ze zwykłymi odpadami gospodarstwa domowego. Należy je przekazać do specjalnego zakładu utylizacji odpadów lub sprzedawcy, który świadczy tego typu usługi.

Nieprawidłowa utylizacja produktu przez użytkownika grozi karami administracyjnymi zgodnie z obowiązującymi przepisami.

Informacje o ochronie środowiska

ROZPORZĄDZENIE O F-GAZACH (UE) NR 517/2014

Urządzenie zawiera fluorowany gaz cieplarniany, który jest objęty porozumieniem z Kioto.

Urządzenie zawiera czynnik R407C, fluorowany gaz cieplarniany o wartości GWP (potencjał tworzenia efektu cieplarnianego) 1 774. Czynnika R407C nie należy uwalniać do atmosfery.

Odbiór instalacji

Obowiązujące przepisy wymagają odbioru systemu grzewczego przed rozruchem. Odbiór powinien zostać wykonany przez osobę o odpowiednich kwalifikacjach.

Należy także wypełnić kartę w instrukcji obsługi, wpisując na niej dane instalacyjne.

✓	Opis	Notatki	Podpis	Data
	Czynnik obiegu dolnego źródła (strona 18)			
	Płukanie instalacji			
	Odpowietrzenie instalacji			
	Płyn niezamarzający			
	Naczynie przeponowe			
	Filtr cząstek stałych			
	Zawór bezpieczeństwa			
	Zawory odcinające			
	Ustawienie pompy obiegowej			
	Czynnik grzewczy (strona 19)			
	Płukanie instalacji			
	Odpowietrzenie instalacji			
	Naczynie przeponowe			
	Filtr cząstek stałych			
	Zawór bezpieczeństwa			
	Zawory odcinające			
	Ustawienie pompy obiegowej			
	Zasilanie elektryczne (strona 22)			
	Przyłącza			
	Napięcie główne			
	Napięcie fazowe			
	Bezpieczniki pompy ciepła			
	Bezpieczniki budynku			
	Czujnik temperatury zewnętrznej			
	Czujnik pokojowy			
	Miernik natężenia energii			
	Wyłącznik awaryjny			
	Wyłącznik różnicowo-prądowy			
	Ustawienie awaryjnego trybu termostatu			

2 Dostawa i obsługa

Transport

Pompę ciepła F1245 należy przewozić i przechowywać w pionie w suchym miejscu. Podczas wnoszenia do budynku, F1245 można odchylić do tyłu pod kątem 45 °.

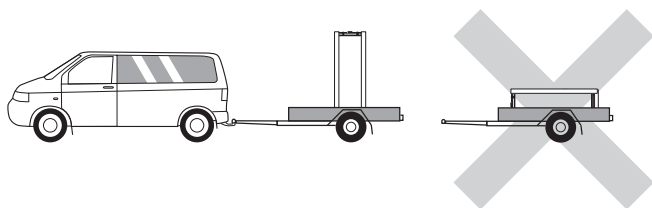
Upewnij się, że pompa ciepła F1245 nie uległa uszkodzeniu podczas transportu.



UWAGA!

Dół urządzenia jest ciężki.

Przenosząc urządzenie przez ciasne pomieszczenia w budynku, należy zdjąć panele zewnętrzne, aby nie uległy uszkodzeniu.



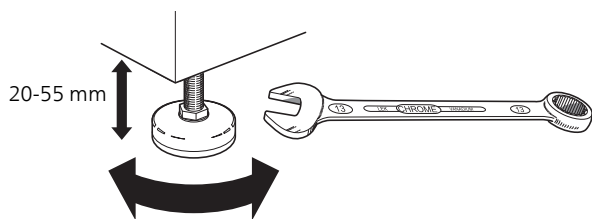
WYJMOWANIE MODUŁU CHŁODNICZEGO

Aby ułatwić transport i serwisowanie, pompę ciepła można częściowo rozmontować, wyjmując z niej moduł chłodniczy.

Sprawdź na stronie 64 odpowiednie instrukcje dotyczące demontażu.

Montaż

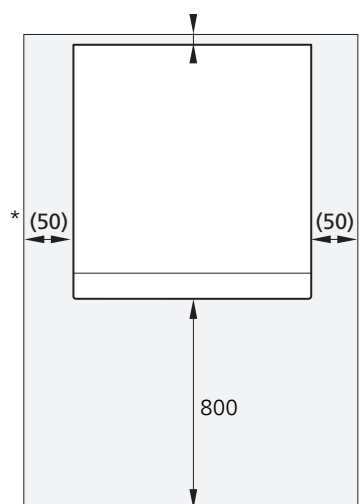
- Pompę ciepła F1245 należy ustawić w pomieszczeniu na solidnym podłożu, które utrzyma jej masę. Regulowane nóżki pompy ciepła umożliwiają wypoziomowanie i stabilne ustawienie urządzenia.



- Ponieważ z F1245 wypływa woda, miejsce montażu pompy ciepła należy wyposażyć w podłogową kratkę ściekową.
- Urządzenie należy ustawić tyłem do ściany zewnętrznej, najlepiej w pomieszczeniu, w którym nie będzie przeszkadzać hałas. Jeśli to niemożliwe, nie należy stawiać urządzenia przy ścianie sypialni lub innego pokoju, gdzie hałas może stanowić problem.
- Niezależnie od lokalizacji, ściany pomieszczeń, w których mógłby przeszkadzać hałas, należy odizolować akustycznie.
- Rury należy tak poprowadzić, aby nie przylegały do ściany sypialni lub salonu.

MIEJSCE INSTALACJI

Z przodu pompy ciepła należy zostawić 800 mm wolnej przestrzeni. Około 50 mm wolnej przestrzeni jest potrzebne po bokach, aby zdjąć panele boczne (patrz rysunek). Paneli nie trzeba zdejmować podczas serwisowania. Wszystkie prace serwisowe przy F1245 mogą być prowadzone od przodu. Między pompą ciepła a tylną ścianą (oraz kanałami na kable zasilające i rury) należy zostawić wolną przestrzeń, aby ograniczyć ryzyko przenoszenia jakichkolwiek drgań.

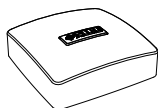


* Standardowa instalacja wymaga 300 – 400 mm (z każdej strony) do podłączenia osprzętu, tj. naczyń wzbiorczego, zaworów i osprzętu elektrycznego.

Dostarczone elementy Zdejmowanie pokryw



Czujnik temperatury zewnętrznej
1 x



Czujnik pokojowy
1 x



Miernik natężenia energii
3 x



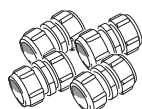
Zawór bezpieczeństwa 0,3 MPa (3 bary)
1 x



O-ringi
8 x



Naczynie zbiorcze¹
1 x



Złączki zaciskowe pierścieniowe
6-10 kW
2 x (ø28 x G25)
3 x (ø22 x G20)
12-15 kW
5 x (ø28 x G25)
17 kW
3 x (ø28 x G25)
2 x (ø35 x G32)



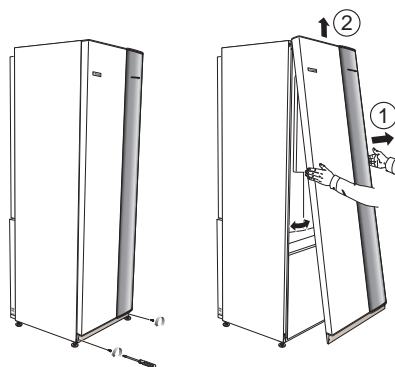
Filtr cząstek stałych
6-10 kW
1 x G1
1 x G3/4
12 kW
1 x G1
1 szt. G1 1/4

1 Nie dotyczy Dania

POŁOŻENIE

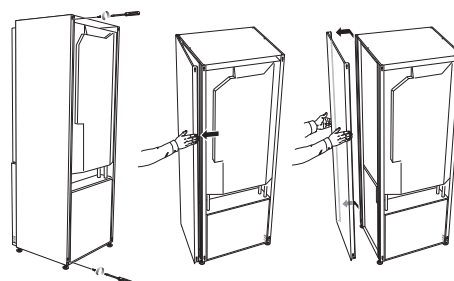
Worek dostarczonych elementów znajduje się w górnej części pompy ciepła.

PRZEDNIA POKRYWA



1. Wykręć wkręty z dolnej krawędzi przedniego panelu.
2. Odchyl panel przy dolnej krawędzi i unieś.

POKRYWY BOCZNE



Pokrywy boczne można zdjąć, aby ułatwić instalację.

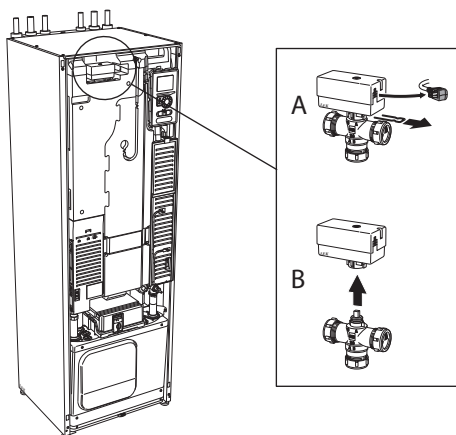
1. Wykręć wkręty z górnych i dolnych krawędzi.
2. Nieco przekręć pokrywę na zewnątrz.
3. Przesuń pokrywę na zewnątrz i do tyłu.
4. Montaż przebiega w odwrotnej kolejności.

Usuwanie części izolacji

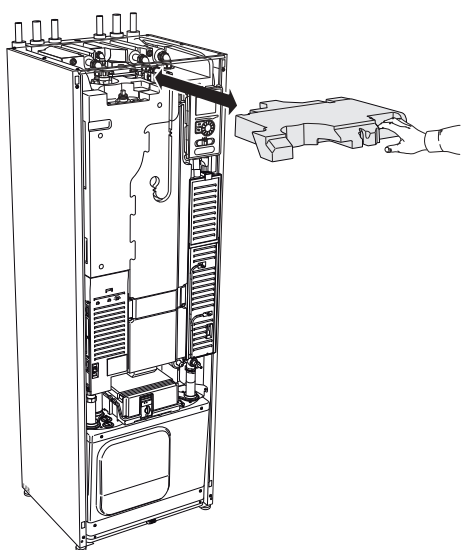
Część izolacji można usunąć, aby ułatwić instalację.

IZOLACJA, GÓRA

1. Odłącz kabel od silnika i zdejmij silnik z zaworu trójdrogowego, zgodnie z rysunkiem.



2. Chwyć za uchwyt i pociągnij do siebie, zgodnie z rysunkiem.



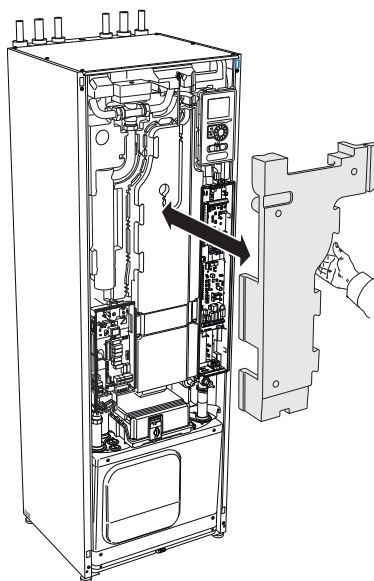
IZOLACJA, PODGRZEWACZ POMOCNICZY



WAŻNE!

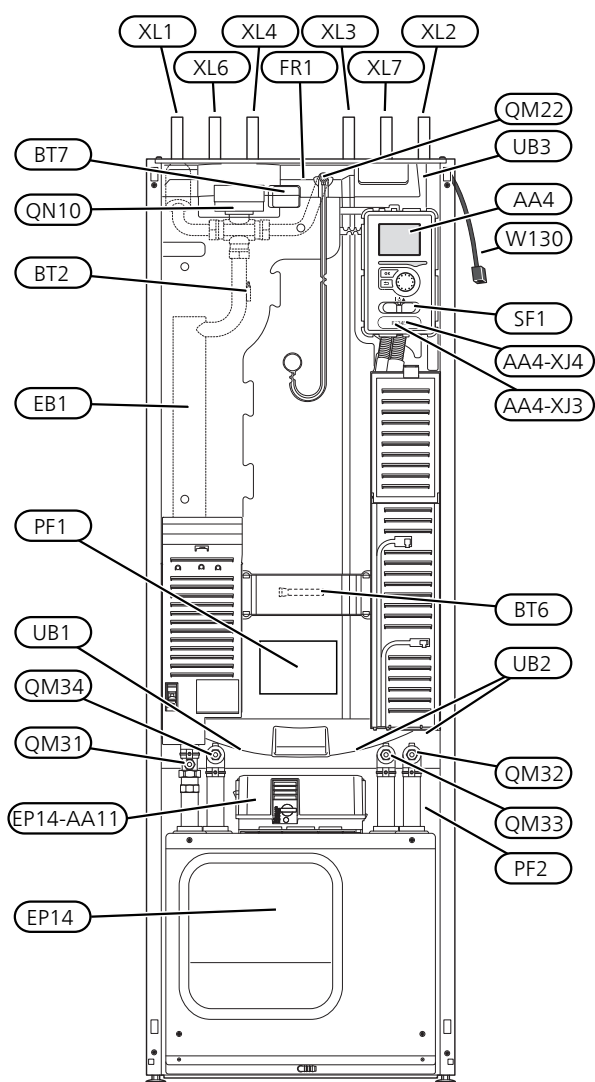
Instalację elektryczną i serwisowanie należy wykonać pod nadzorem wykwalifikowanego elektryka. Instalację elektryczną i okablowanie należy wykonać zgodnie z obowiązującymi przepisami.

1. Zdejmij pokrywę skrzynki przyłączeniowej zgodnie z opisem na stronie 23.
2. Chwyć za uchwyt i ostrożnie pociągnij izolację do siebie, jak pokazano na rysunku.

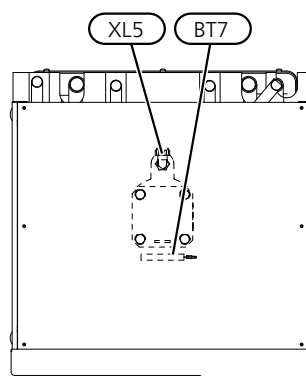


3 Rozmieszczenie elementów pompy ciepła

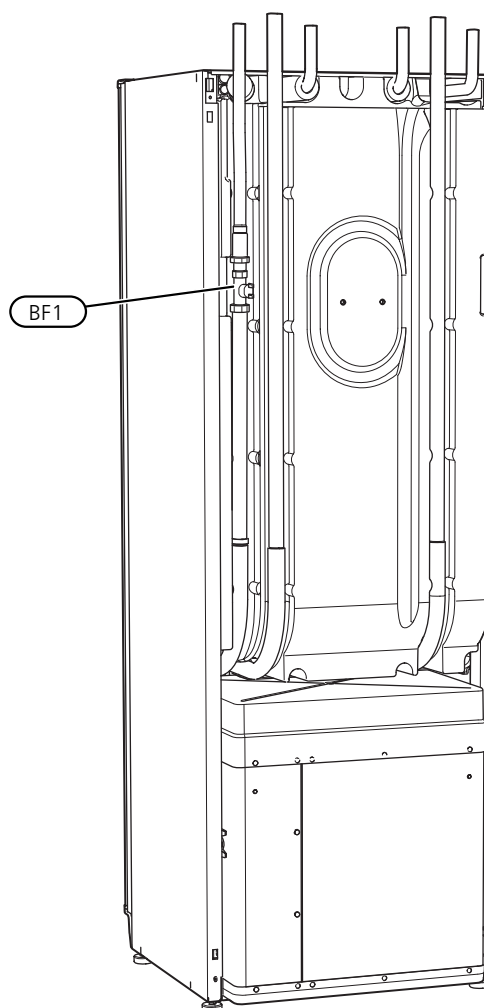
Informacje ogólne



WIDOK Z GÓRY



WIDOK Z TYŁU



PRZYŁĄCZA RUROWE

XL1	Przyłącze, zasilanie czynnika grzewczego
XL2	Przyłącze, powrót czynnika grzewczego
XL3	Przyłącze, zimna woda
XL4	Przyłącze, ciepła woda
XL5	Przyłącze, c.w.u.*
XL6	Przyłącze, wejście czynnika obiegu dolnego źródła
XL7	Przyłącze, wyjście czynnika obiegu dolnego źródła

* Tylko pompy ciepła ze zbiornikiem emaliowanym lub ze stali nierdzewnej.

ELEMENTY HVAC

QM22	Odpowietrzanie, węzownica
QM31	Zawór odcinający, zasilanie czynnikiem grzewczym
QM32	Zawór odcinający, powrót czynnika grzewczego
QM33	Zawór odcinający, wyjście obiegu dolnego źródła
QM34	Zawór odcinający, wejście obiegu dolnego źródła
QN10	Zawór trójdrogowy, system grzewczy/ zasobnik c.w.u.

CZUJNIKI ITP.

BF1	Przepływomierz**
BT1	Czujnik temperatury zewnętrznej*
BT2	Czujniki temperatury, zasilanie czynnika grzewczego
BT6	Czujnik temperatury, ładowanie c.w.u.
BT7	Czujnik temperatury, uzupełnianie c.w.u.

**Tylko pompy ciepła z licznikiem energii

* Brak na rysunku

ELEMENTY ELEKTRYCZNE

AA4	Wyświetlacz
	AA4-XJ3 Gniazdo USB
	AA4-XJ4 Gniazdo serwisowe (brak funkcji)
AA11	Moduł silnika
EB1	Podgrzewacz pomocniczy
FR1	Anoda el.*
SF1	Wyłącznik
W130	Kabel sieciowy do NIBE Uplink

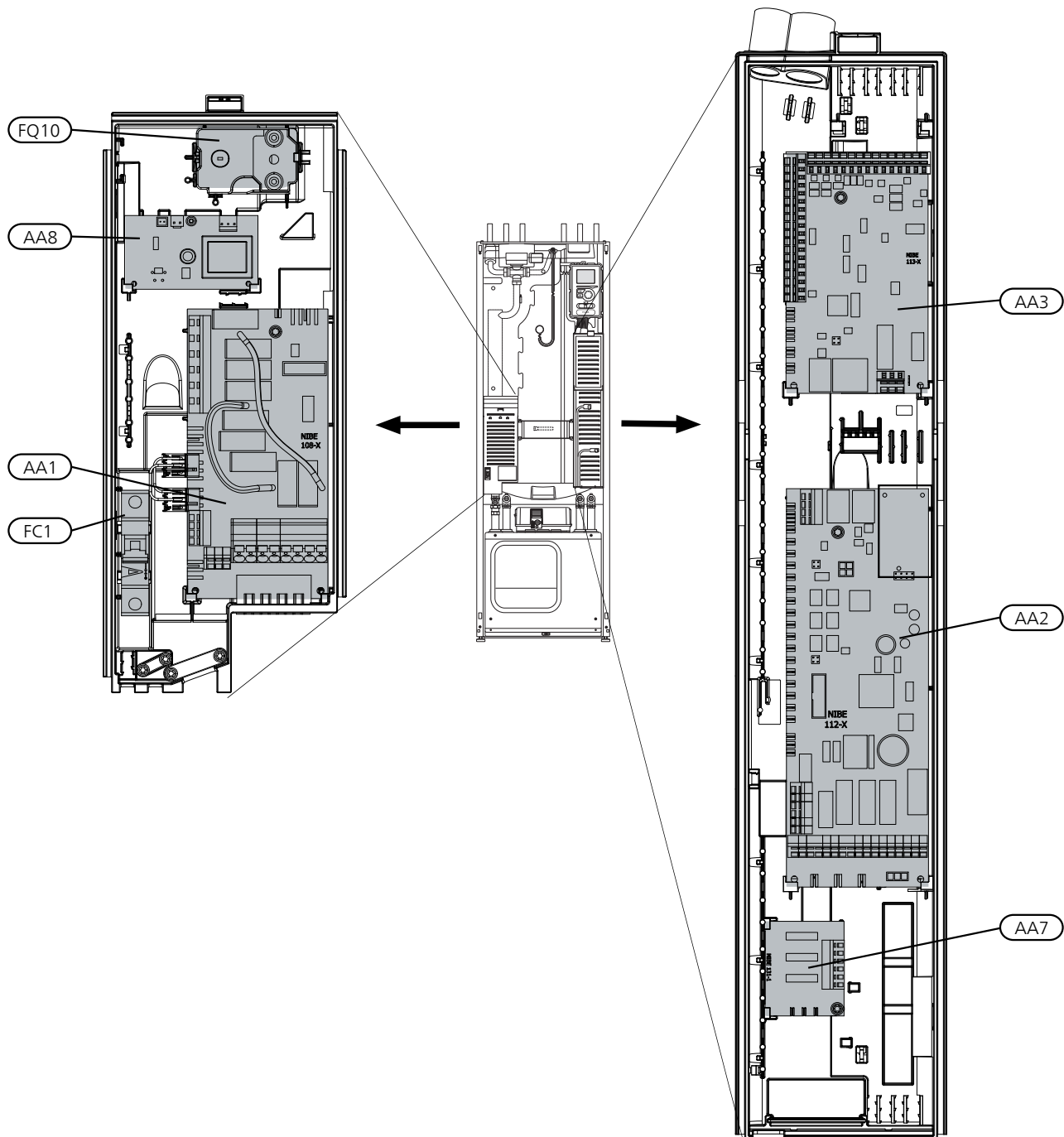
* Tylko pompa ciepła z emaliowanym zbiornikiem.

RÓŻNE

EP14	Moduł chłodniczy
PF1	Tabliczka znamionowa
PF2	Tabliczka typu, moduł chłodniczy
UB1	Dławik kablowy, przyłącze prądu
UB2	Dławik kablowy
UB3	Dławik kablowy, tył, czujnik

Oznaczenia zgodnie z normą EN 81346-2.

Rozdzielnie



ELEMENTY ELEKTRYCZNE

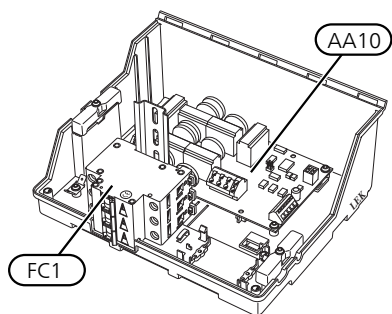
- AA1 Karta podgrzewacza pomocniczego
- AA2 Płyta główna
- AA3 Karta wejść
- AA7 Płytką drukowaną dodatkowego przekaźnika¹
- AA8 Karta anody tytanowej²
- FC1 Wyłącznik nadprądowy
- FQ10 Ogranicznik temperatury/ Termostat awaryjny

¹ Tylko do F1145PC i F1245PC

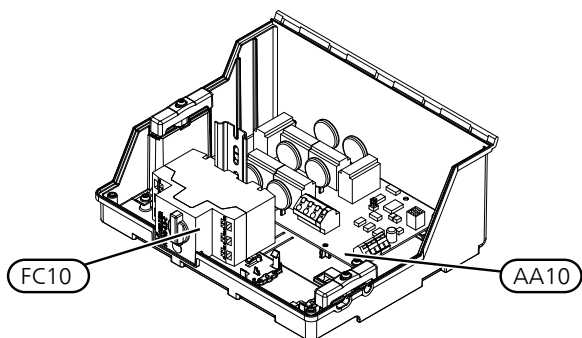
² Tylko pompa ciepła z emaliowanym zbiornikiem.

MODUŁ SILNIKA (AA11)

3X400 V 6-10 kW



3x400 V 12 kW

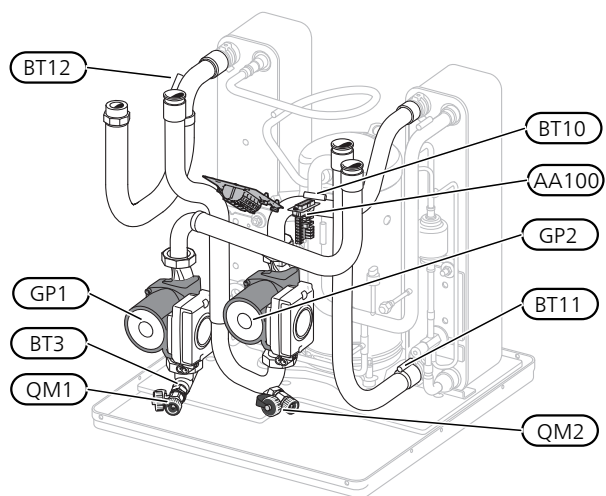


ELEMENTY ELEKTRYCZNE

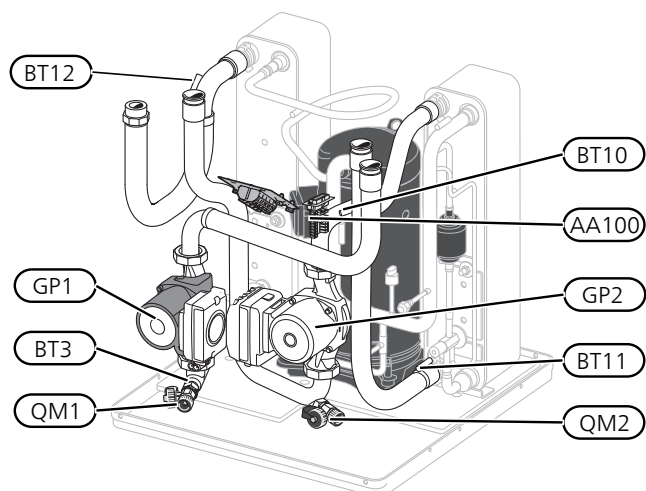
- AA10 Moduł miękkiego startu
- FC1 Wyłącznik nadprądowy
- FC10 Wyłącznik silnika

Sekcja chłodzenia (EP14)

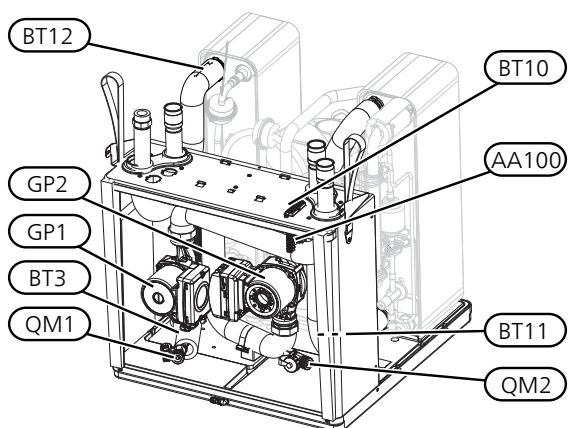
6-8 kW



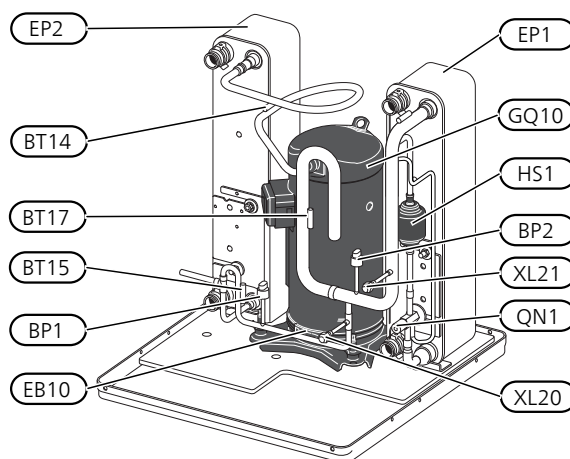
10 kW



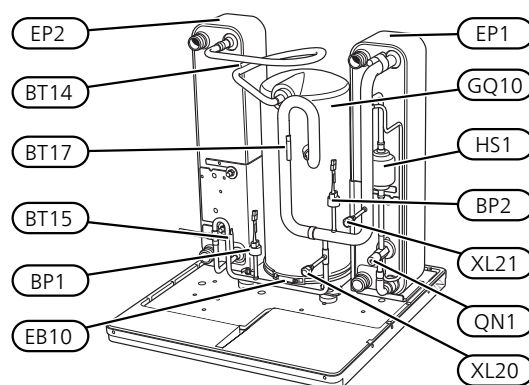
12 kW



6-10 kW



12 kW



PRZYŁĄCZA RUROWE

- XL20 Przyłącze serwisowe, wysokie ciśnienie
- XL21 Przyłącze serwisowe, niskie ciśnienie

ELEMENTY HVAC

- GP1 Pompa obiegowa
- GP2 Pompa obiegu dolnego źródła
- QM1 Opróżnianie, system grzewczy
- QM2 Opróżnianie, strona obiegu dolnego źródła

CZUJNIKI ITP.

- BP1 Presostat wysokiego ciśnienia
- BP2 Presostat niskiego ciśnienia
- BT3 Czujniki temperatury, powrót czynnika grzewczego
- BT10 Czujnik temperatury, wejście obiegu dolnego źródła
- BT11 Czujnik temperatury, wyjście obiegu dolnego źródła
- BT12 Czujnik temperatury, zasilanie skraplacza
- BT14 Czujnik temperatury, gorący gaz
- BT15 Czujnik temperatury, stan ciekły
- BT17 Czujnik temperatury, zasysany gaz

ELEMENTY ELEKTRYCZNE

- AA100 Karta złączy
- EB10 Grzałka sprężarki

ELEMENTY MODUŁU CHŁODNICZEGO

- EP1 Parownik
- EP2 Skraplacz
- GQ10 Sprężarka
- HS1 Osuszacz
- QN1 Zawór rozprężny

4 Przyłącza rurowe

Informacje ogólne

Instalację rurową należy wykonać zgodnie z obowiązującymi normami i dyrektywami. F1245 może pracować z temperaturą powrotu maks. 58°C oraz temperaturą zasilania z pompy ciepła 70 (65 °C tylko ze sprężarką).

Moduł F1245 nie jest wyposażony w zewnętrzne zawory odcinające, które należy zainstalować, aby umożliwić późniejsze serwisowanie.



UWAGA!

Należy dopilnować, aby doprowadzana woda była czysta. Korzystając z prywatnej studni może być konieczne zastosowanie dodatkowego filtra wody.



UWAGA!

Wszystkie wysoko zlokalizowane miejsca w systemie grzewczym należy wyposażać w odpowietzniki.



WAŻNE!

Rurociągi należy przepłukać przed podłączeniem pompy ciepła, aby zanieczyszczenia nie uszkodziły jej elementów.



WAŻNE!

Z rury przelewowej zaworu bezpieczeństwa może kapać woda. Rura przelewowa na całej długości powinna być poprowadzona ze spadkiem do odpowiedniego odpływu, aby nie powstawały syfony, a także zabezpieczona przed zamarzaniem. Średnica rury przelewowej powinna być co najmniej taka sama, jak zaworu bezpieczeństwa. Rura przelewowa musi być widoczna, a jej wylotu nie wolno zamykać ani umieszczać w pobliżu elementów elektrycznych.

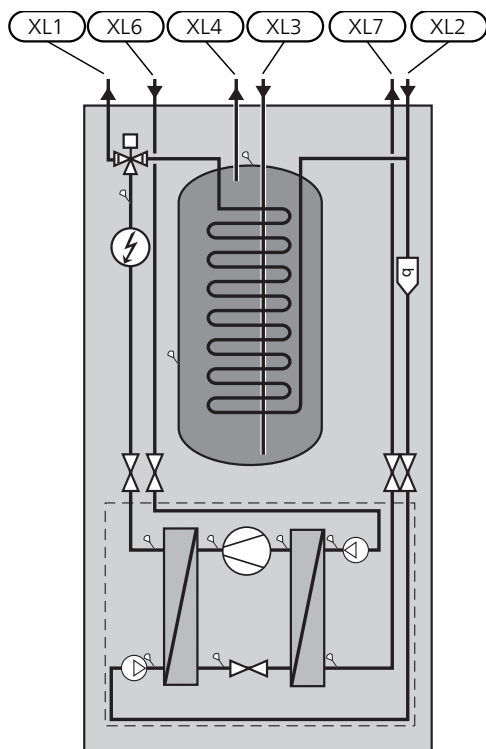
OBJAŚNIENIE SYMBOLI

Symbol	Znaczenie
	Zawór odpowietrzający
	Zawór odcinający
	Zawór zwrotny
	Pompa obiegowa
	Naczynie przeponowe
	Stycznik pomocniczy
	Sprężarka
	Manometr
	Naczynie wzbiorcze
	Filtr cząstek stałych
	Zawór bezpieczeństwa
	Czujnik temperatury
	Zawór równoważący
	Zawór przełączający / zawór trójdrogowy
	Wymiennik ciepła

SCHEMAT INSTALACJI

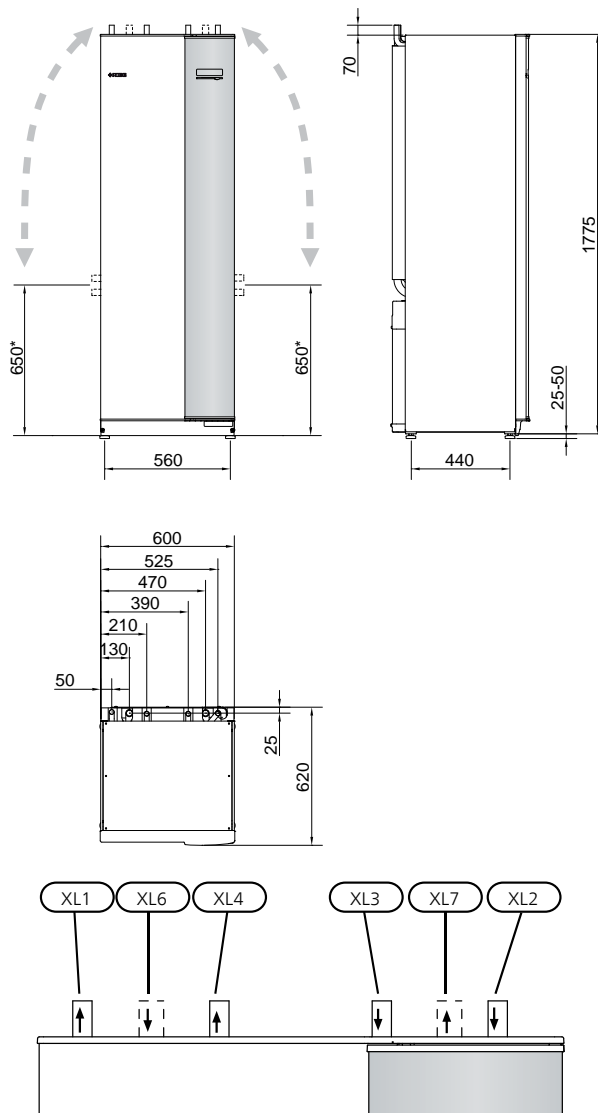
F1245 składa się z pompy ciepła, zasobnika c.w.u., podgrzewacza pomocniczego, pomp obiegowych i układu sterowania. F1245 jest podłączony do obiegu czynnika dolnego źródła i obiegu czynnika grzewczego.

W parowniku pompy ciepła, czynnik obiegu dolnego źródła (woda zmieszana z płynem niezamarzającym, glikolem lub etanolem) oddaje swoją energię do czynnika chłodniczego, który odparowuje, aby mógł zostać sprężony w sprężarce. Czynnik chłodniczy, którego temperatura właśnie wzrosła, przepływa do skraplacza, gdzie oddaje swoją energię do obiegu czynnika grzewczego i w razie potrzeby do zasobnika c.w.u. Jeśli zapotrzebowanie na ogrzewanie/ ciepłą wodę przekracza możliwości sprężarki, uruchamia się zintegrowana grzałka zanurzeniowa.



XL1	Przyłącze, zasilanie czynnika grzewczego
XL2	Przyłącze, powrót czynnika grzewczego
XL3	Przyłącze, zimna woda
XL4	Przyłącze, ciepła woda
XL6	Przyłącze, wejście czynnika obiegu dolnego źródła
XL7	Przyłącze, wyjście czynnika obiegu dolnego źródła

Wymiary i przyłącza rurowe



WYMIARY RUR

Przyłącze	(kW)	6-10	12
(XL6)/(XL7) Ø zewn. wejścia/ wyjścia dolnego źródła	(mm)	28	
(XL1)/(XL2) Ø zewn. zasilania/ powrotu czynnika grzewczego	(mm)	22	28
(XL3)/(XL4) Ø przyłącza obiegu zimnej/ ciepłej wody	(mm)	22	

* Można przestawić, aby wykonać przyłącze boczne.

Strona czynnika obiegu dolnego źródła

KOLEKTOR



UWAGA!

Długość kolektora różni się odpowiednio do stanu skały/ziemi, strefy klimatycznej, systemu grzewczego (grzejniki lub ogrzewanie podłogowe) oraz zapotrzebowania grzewczego budynku. Wymiary każdej instalacji należy ustalać indywidualnie.

Maks. długość węzownicy kolektora nie powinna przekraczać 400 m.

W przypadkach, gdzie trzeba zastosować kilka kolektorów, należy je połączyć równolegle z możliwością regulacji zasilania danej węzownicy.

W przypadku poziomego kolektora gruntowego, rury należy zakopać na głębokości określonej przez warunki lokalne, a odległość między nimi powinna wynosić minimum 1 metr.

W przypadku kilku odwiertów, odległość między nimi należy określić na podstawie warunków lokalnych.

Należy dopilnować, aby kolektor stale się wznosił w kierunku pompy ciepła, aby zapobiec powstawaniu kieszeni powietrznych. Jeśli to niemożliwe, należy zastosować odpowietrzniki.

Ponieważ temperatura obiegu czynnika dolnego źródła może spaść poniżej 0 °C, należy go zabezpieczyć przed zamarzaniem do temperatury -15 °C. Jako wartość orientacyjna przy obliczaniu ilości używany jest 1 litr gotowego wymieszanego czynnika obiegu dolnego źródła na metr węża kolektora (dotyczy węża PEM 40x2,4 PN 6,3).

PRZYŁĄCZE BOCZNE

Przyłącza czynnika obiegu dolnego źródła można przestawić, aby podłączyć je z boku, zamiast od góry.

Aby przestawić przyłącze:

1. Odłącz rurę od górnego przyłącza.
2. Przetwórz rurę w żądanym kierunku.
3. W razie potrzeby dotnij ją do żądanej długości.

PODŁĄCZANIE STRONY CZYNNIKA OBIEGU DOLNEGO ŹRÓDŁA

- Zaizoluj wszystkie wewnętrzne rury obiegu czynnika dolnego źródła przed kondensacją wilgoci.
- Naczynie wzbiornicze należy zainstalować w najwyższym punkcie obiegu czynnika dolnego źródła na rurze wejściowej przed pompą obiegu dolnego źródła (alt. 1).

Jeśli naczynia wzbiornicze nie można umieścić w najwyższym punkcie, należy użyć naczynia przepornego (alt. 2).



WAŻNE!

Pamiętaj, że z naczynia wzbiorniczego może kapać w wyniku kondensacji. Dlatego należy tak je umieścić, aby nie zaszkodził innym urządzeniom.

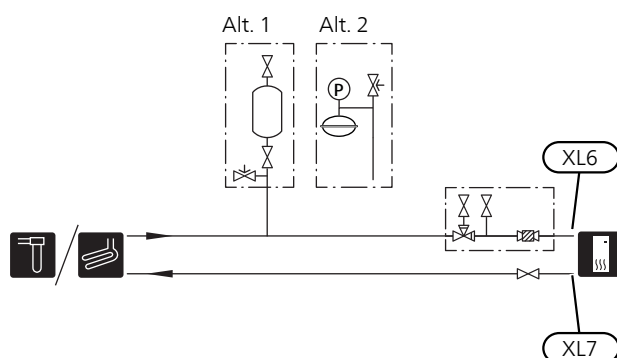
- Na naczyniu wzbiorniczym umieść informację o płynie niezamarzającym.
- Zainstaluj dostarczony zawór bezpieczeństwa pod naczyniem wzbiorniczym, zgodnie z rysunkiem.
- Zainstaluj zawory odcinające jak najbliżej pompy ciepła.
- Zainstaluj dostarczony filtr zanieczyszczeń na wejściu obiegu czynnika dolnego źródła.



PORADA!

Jeśli jest używane przyłącze do napełniania KB25/KB32, nie trzeba instalować dostarczonego filtrozaworu.

W przypadku przyłącza do otwartego systemu wód gruntowych, należy zamontować obieg pośredni zabezpieczony przed zamarzaniem ze względu na ryzyko zanieczyszczeń i zamarzania w parowniku. Wymaga to dodatkowego wymiennika ciepła.

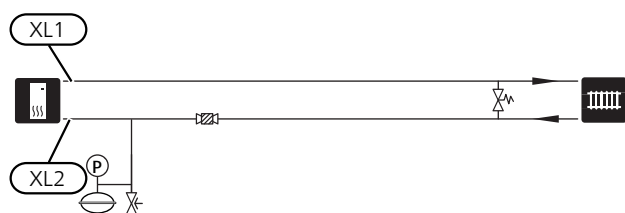


Strona czynnika grzewczego

PODŁĄCZANIE SYSTEMU GRZEWCZEGO

System grzewczy to system, który reguluje temperaturę pomieszczenia za pomocą układu sterowania w F1245 i na przykład grzejników, ogrzewania/ chłodzenia podłogowego, klimakonwektorów itp.

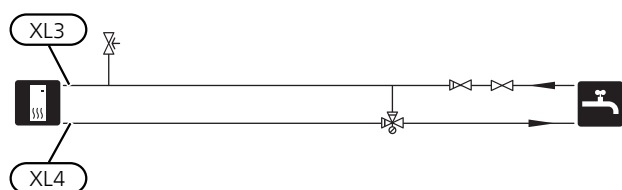
- Należy zainstalować wszystkie wymagane zabezpieczenia, zawory odcinające (jak najbliżej pompy ciepła) oraz dostarczony filtr zanieczyszczeń.
- Zainstaluj zawór bezpieczeństwa na powrocie czynnika grzewczego, zgodnie z rysunkiem. Zalecane ciśnienie otwierające to 0,25 MPa (2,5 bara). Informacje na temat maks. ciśnienia otwierającego, patrz dane techniczne.
- Podczas podłączania do instalacji, w której wszystkie grzejniki (lub pętle ogrzewania podłogowego) wyposażono w zawory termostatyczne, należy zainstalować zawór obejściowy lub usunąć kilka termostatów, aby zapewnić odpowiedni przepływ.



Zimna i ciepła woda

PODŁĄCZANIE ZIMNEJ I CIEPŁEJ WODY

- Zawór odcinający, zawór zwrotny i zawór bezpieczeństwa należy zainstalować zgodnie z rysunkiem.
- Ciśnienie nominalne zaworu bezpieczeństwa powinno wynosić maks. 1,0 MPa (10,0 barów). Zawór należy zainstalować na doprowadzeniu wody użytkowej, zgodnie z rysunkiem.
- Instalacja zaworu antyoparzeniowego jest także konieczna, jeśli ustawienie fabryczne c.w.u. ulegnie zmianie. Należy przestrzegać przepisów krajowych.
- Ustawienie dla c.w.u. wprowadza się w menu 5.1.1 (strona 49).



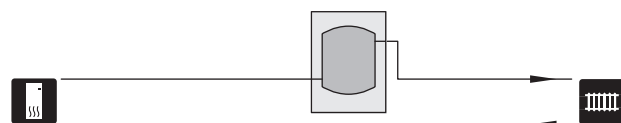
Możliwości podłączenia

F1245 można podłączyć na wiele różnych sposobów - niektóre z nich pokazano poniżej.

Więcej informacji można znaleźć w nibe.eu oraz w odpowiednich instrukcjach montażu użytych akcesoriów. Sprawdź na stronie 71 listę akcesoriów, jakich można użyć z F1245.

ZBIORNIK BUFOROWY

Jeśli objętość systemu grzewczego jest zbyt mała dla mocy pompy ciepła, system CO można uzupełnić o zbiornik buforowy, na przykład NIBE UKV.

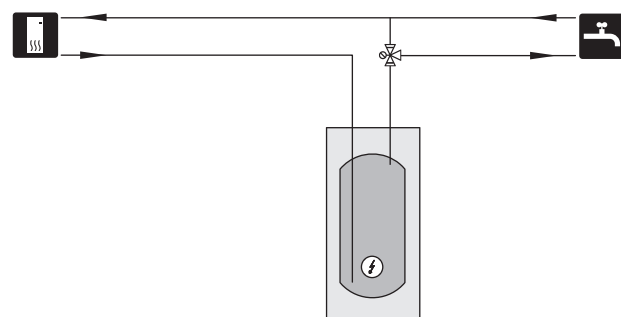


DODATKOWE ZASOBNIKI C.W.U.

Jeśli zainstalowano dużą wannę lub inny duży odbiornik ciepłej wody użytkowej, system należy wyposażyć w dodatkowy ogrzewacz c.w.u.

Zasobnik c.w.u. z grzałką zanurzeniową

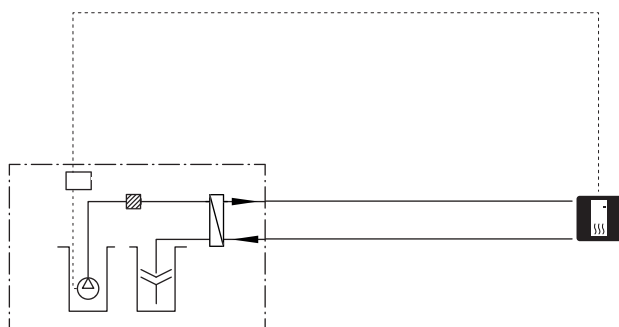
Jeśli istnieje możliwość wykorzystania ogrzewacza c.w.u. z grzałką zanurzeniową, należy go podłączyć zgodnie z rysunkiem poniżej.



SYSTEM WYKORZYSTUJĄCY WODĘ GRUNTOWĄ

Pośredni wymiennik ciepła służy do ochrony parownika pompy ciepła przed zanieczyszczeniami. Woda jest kierowana do zakopanego modułu filtrującego lub wywierconej studni. Sprawdź na stronie 32 dodatkowe informacje na temat podłączania pompy wód gruntowych.

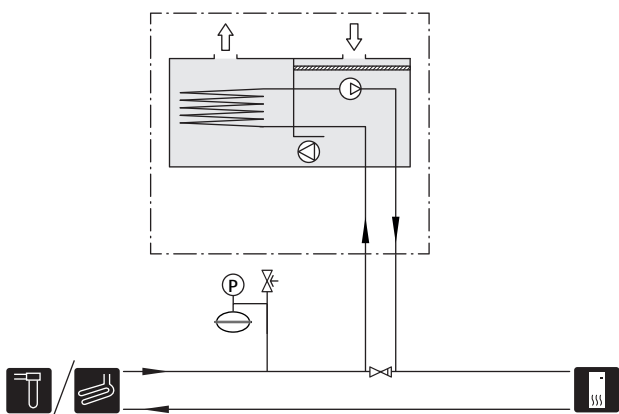
Jeśli stosowana jest opcja podłączenia, „min. wyj. dol. źr.” w menu 5.1.7 „ust. al. pompy ob. dol. źr.” należy zmienić na odpowiednią wartość, aby zapobiec zamarzaniu wymiennika ciepła.



WENTYLACJA Z ODZYSKIEM CIEPŁA

Instalację można wyposażyć w moduł wentylacyjny NIBE FLM, aby umożliwić odzysk ciepła z wentylacji. Model

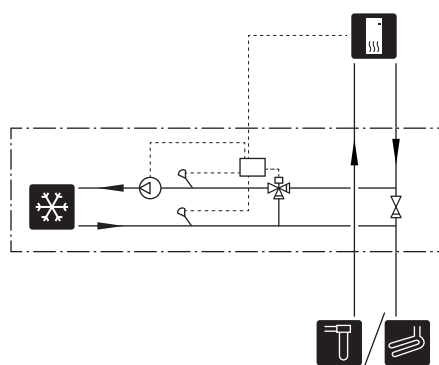
- Rury i inne zimne powierzchnie należy zaizolować materiałem antydyfuzyjnym, aby zapobiec kondensacji.
- Obieg czynnika dolnego źródła należy wyposażyć w naczynie przeponowe. Jeśli zastosowano zwykłe naczynie wzbiorcze, należy je zastąpić naczyniem przeponowym.



SYSTEM CHŁODZENIA (FREE COOLING)

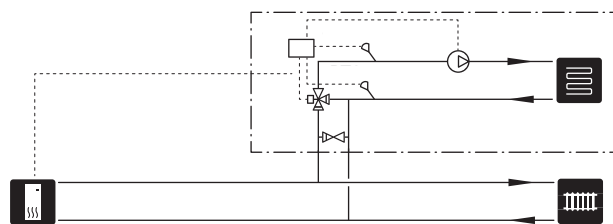
Wyposażenie dodatkowe PCS 44 umożliwia połączenie pasywnego chłodzenia na przykład z klimakonwektorami. System chłodzenia jest podłączony do obiegu dolnego źródła pompy ciepła, który dostarcza chłód z kolektora przez pompę obiegową i zawór trójdrogowy.

- Rury i inne zimne powierzchnie należy zaizolować materiałem antydyfuzyjnym, aby zapobiec kondensacji.
- Jeśli zapotrzebowanie na chłodzenie jest wysokie, należy zastosować konwektory wentylatorowe z tacami ociekowymi i przyłączem odpływu.
- Obieg czynnika dolnego źródła należy wyposażyć w naczynie przeponowe. Jeśli zastosowano zwykłe naczynie wzbiorcze, należy je zastąpić naczyniem przeponowym.



CO NAJMNIEJ DWA SYSTEMY GRZEWICZE

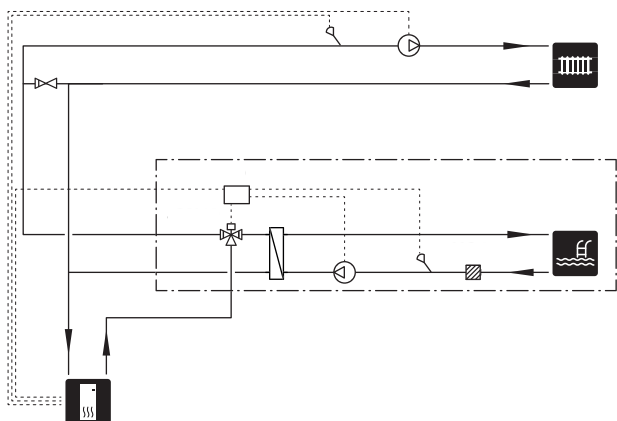
W budynkach z kilkoma obiegami grzewczymi, które wymagają różnych temperatur zasilania, jest możliwość podłączenia wyposażenia dodatkowego ECS 40/ECS 41. Zawór trójdrogowy można zastosować na przykład do obniżenia temperatury w systemie ogrzewania podłogowego.



BASEN

Wyposażenie dodatkowe POOL 40 umożliwia ogrzewanie basenu za pomocą pompy ciepła.

Podczas ogrzewania basenu czynnik grzewczy krąży między F1245 i wymiennikiem basenowym w wyniku działania wewnętrznej pompy obiegowej pompy ciepła.



5 Przyłącza elektryczne

Informacje ogólne

Cały osprzęt elektryczny, oprócz czujników temperatury zewnętrznej, czujników pokojowych i mierników natężenia prądu został podłączony fabrycznie.

- Odłącz pompę ciepła przed wykonaniem testów izolacji instalacji elektrycznej w budynku.
- Jeśli budynek jest wyposażony w wyłącznik różnicowo-prądowy, F1245 należy wyposażyć w oddzielny wyłącznik.
- Jeśli zastosowano wyłącznik nadprądowy, powinien on mieć co najmniej charakterystykę silnika „C”.
- Sprawdź na stronie 74 wielkość bezpiecznika.
- Schematy połączeń elektrycznych pompy ciepła podano w jej oddzielnej instrukcji instalacji.
- Nie należy układać kabli komunikacyjnych i sygnałowych do styków zewnętrznych w pobliżu kabli wysokoprądowych.
- Minimalny przekrój poprzeczny kabli komunikacyjnych i sygnałowych do styków zewnętrznych musi wynosić od 0,5 do 50 mm², na przykład EKKX lub LiYY lub podobne.
- W przypadku prowadzenia kabli w F1245, muszą być stosowane przejścia kablowe (np. UB1-UB3, zaznaczone na ilustracji). W UB1-UB3 kable są wprowadzane przez całą pompę ciepła od ściany tylnej w kierunku przedniej.



WAŻNE!

Dopóki kocioł nie zostanie napełniony wodą, nie wolno ustawiać przełącznika (SF1) w położeniu „I” lub „Δ”. Grozi to uszkodzeniem podzespołów w produkcji.



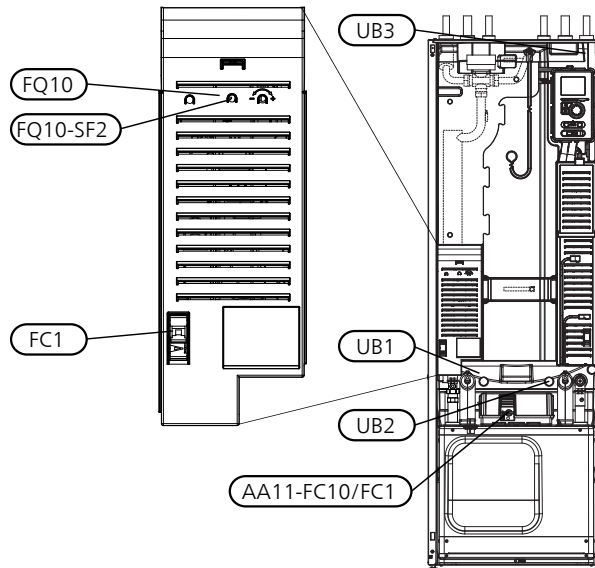
WAŻNE!

Instalację elektryczną i serwisowanie należy wykonać pod nadzorem wykwalifikowanego elektrotechnika. Przed przystąpieniem do wykonywania jakichkolwiek prac serwisowych, napięcie prądu należy odciąć przy pomocy wyłącznika automatycznego. Instalację elektryczną i okablowanie należy wykonać zgodnie z obowiązującymi przepisami.



WAŻNE!

Sprawdzić połączenia, napięcie główne i napięcie fazowe przed uruchomieniem urządzenia, aby zapobiec uszkodzeniu elektroniki pompy ciepła.



WYŁĄCZNIK NADPRĄDOWY

Obwód roboczy pompy ciepła i część jej elementów wewnętrznych są zabezpieczone wewnątrz wyłącznikiem nadprądowym (FC1).

OGRANICZNIK TEMPERATURY

Ogranicznik temperatury (FQ10) odcina zasilanie od elektrycznego podgrzewacza pomocniczego w momencie, gdy temperatura wzrośnie powyżej 89°C i należy go wówczas zresetować ręcznie.

Resetowanie

Ogranicznik temperatury (FQ10) jest dostępny za przednią pokrywą. Ogranicznik temperatury kasuje się, naciskając przycisk (FQ10-SF2) małym śrubokrętem.

ZABEZPIECZENIE SILNIKA / WYŁĄCZNIK NADPRĄDOWY

Zabezpieczenie silnika (AA11-FC10) / wyłącznik nadprądowy (AA11-FC1) odcina zasilanie elektryczne od sprężarki w razie zbyt wysokiego napięcia. Wyłącznik jest umieszczony za przednią pokrywą i resetuje się go ręcznie.



UWAGA!

Sprawdź wyłącznik nadprądowy, ogranicznik temperatury i zabezpieczenie silnika, ponieważ mogły zadziałać podczas transportu.

DOSTĘPNOŚĆ, PRZYŁĄCZE ELEKTRYCZNE

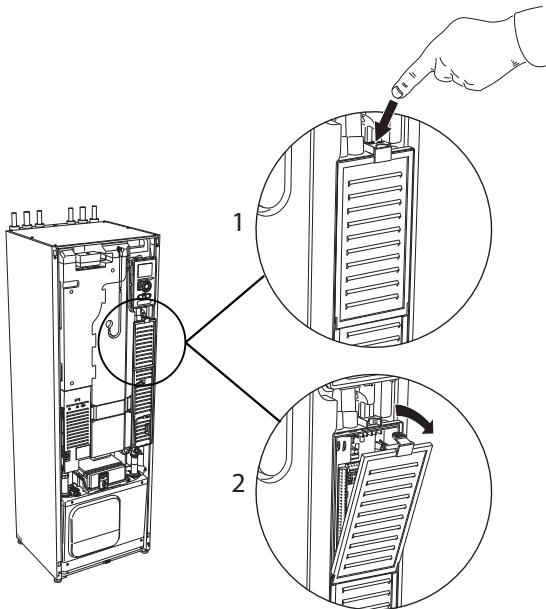
Plastikowe pokrywy skrzynek elektrycznych otwiera się śrubokrętem.



WAŻNE!

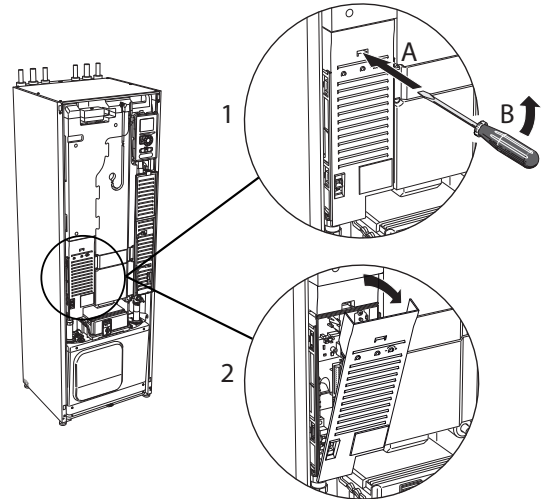
Pokrywę karty wejść otwiera się bez pomocy narzędzi.

Zdejmowanie pokrywy, karta wejść



1. Zatrask należy pchnąć w dół.
2. Odchyl i wyjmij pokrywę.

Zdejmowanie pokrywy, karta podgrzewacza pomocniczego



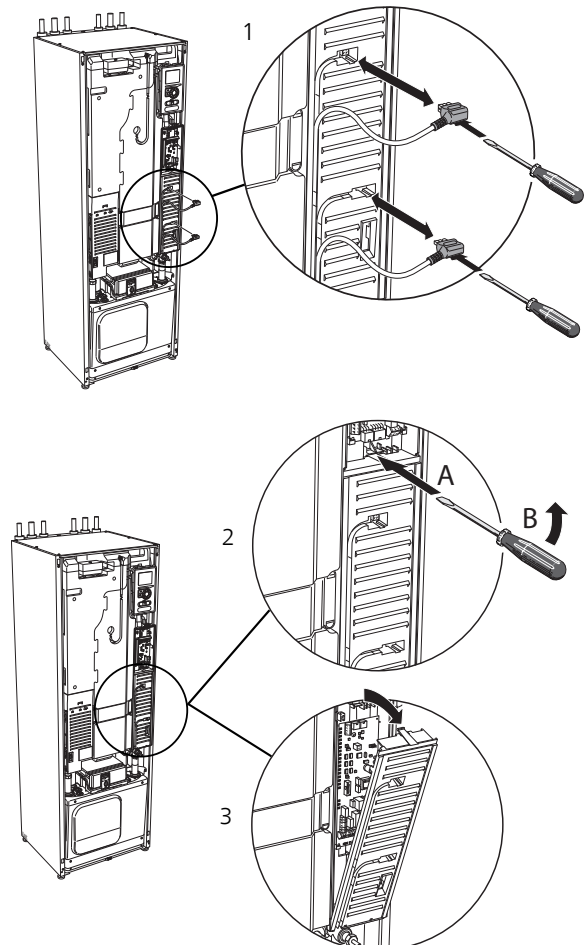
1. Wsunąć wkrętak (A) i ostrożnie podważyć zatrask (B) w dół.
2. Odchyl i wyjmij pokrywę.

Zdejmowanie pokrywy, płyta główna



UWAGA!

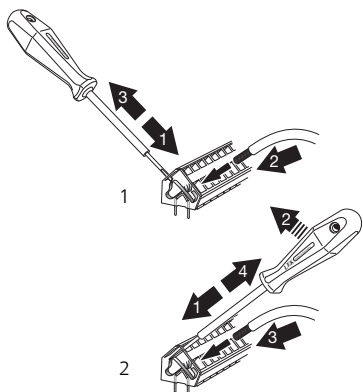
Aby zdjąć pokrywę płyty głównej, należy najpierw zdjąć pokrywę karty wejść.



1. Rozłącz przełączniki śrubokrętem.
2. Wsunąć wkretak (A) i ostrożnie podważyć zatrzask (B) w dół.
3. Odchyl i wyjmij pokrywę.

BLOKADA KABLI

Użyj odpowiedniego narzędzia, aby zwolnić/ zablokować kable w zaciskach pompy ciepła.



Przyłącza

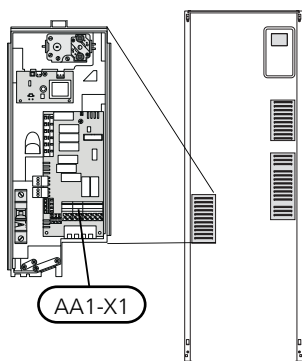


WAŻNE!

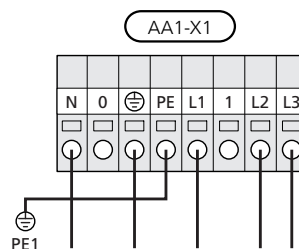
Aby zapobiec zakłóceniom, nie należy układać nieekranowanych kabli komunikacyjnych i i/lub sygnałowych do styków zewnętrznych w odległości mniejszej niż 20 cm od kabli wysokoprądowych.

PRZYŁĄCZE ZASILANIA

F1245 należy zainstalować z opcją rozłączenia na kablu zasilającym. Minimalny przekrój poprzeczny kabla należy wymiarować odpowiednio do mocy użytych bezpieczników. Zasilanie elektryczne podłącza się do listwy zaciskowej (X1) na karcie grzałki zanurzeniowej (AA1). Wszystkie instalacje należy wykonać zgodnie z obowiązującymi normami i dyrektywami.



Przyłącze 3x400 V



WAŻNE!

Pompa ciepła F1245 zawiera sprężarkę spiralną, co oznacza, że przyłącza elektryczne należy koniecznie wykonać z prawidłową kolejnością faz. W razie nieprawidłowej kolejności faz, sprężarka nie uruchomi się i zostanie wyświetlony alarm.

Jeśli sprężarka i kocioł elektryczny wymagają oddzielnego zasilania, patrz punkt „Zewnętrzne blokowanie funkcji” na stronie 31.

STEROWANIE TARYFOWE

W razie okresowego zaniku napięcia grzałki zanurzeniowej i/lub sprężarki, musi także nastąpić zablokowanie przez wejście AUX – patrz strona „Opcje połączeń – Możliwy dobór wejść AUX”. 31

PODŁĄCZANIE ZEWNĘTRZNEGO NAPIĘCIA ROBOCZEGO UKŁADU STEROWANIA

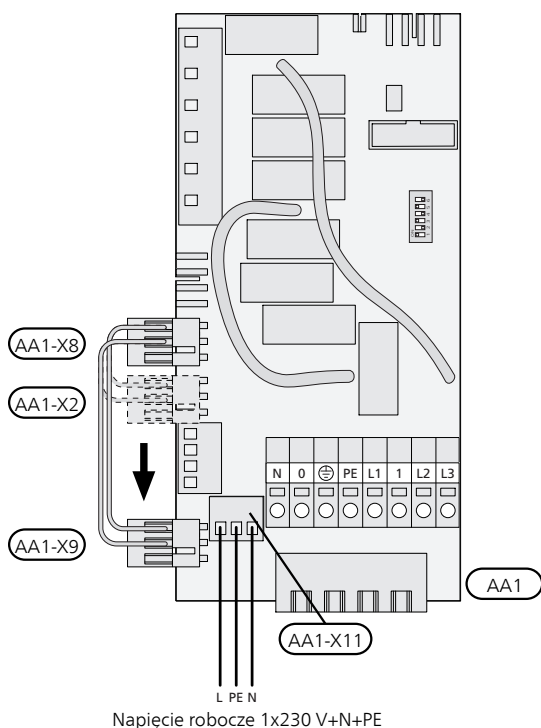


WAŻNE!

Skrzynki przyłączeniowe należy oznakować ostrzeżeniami w zakresie stosowanego napięcia zewnętrznego.

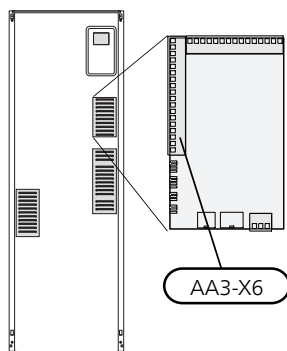
Aby podłączyć zewnętrzne napięcie robocze układu sterowania do F1245 na karcie grzałki zanurzeniowej (AA1), złącze krawędziowe przy AA1:X2 należy przenieść do AA1:X9 (zgodnie z rysunkiem).

Napięcie robocze (1x230 ~ 50 Hz) jest podłączone do AA1:X11 (zgodnie z rysunkiem).



PODŁĄCZANIE CZUJNIKÓW

Podłączyć czujniki do zacisków X6 na karcie wejść (AA3) zgodnie z instrukcjami poniżej.

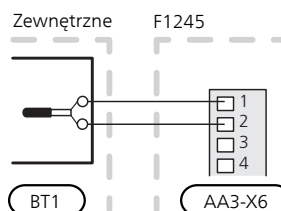


Czujnik temperatury zewnętrznej

Czujnik temperatury na zewnątrz (BT1) należy zainstalować w cieniu na północnej lub północno-zachodniej ścianie, aby m.in. nie świeciło na niego poranne słońce.

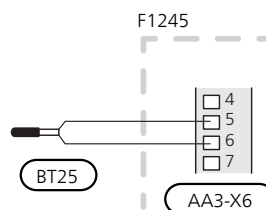
Podłącz czujnik do zacisków X6:1 i X6:2 na karcie wejść (AA3). Należy użyć kabla dwużyłowego o przekroju minimum 0,5 mm².

Ewentualny kanał kablowy należy uszczelnić, aby zapobiec kondensacji w obudowie czujnika.



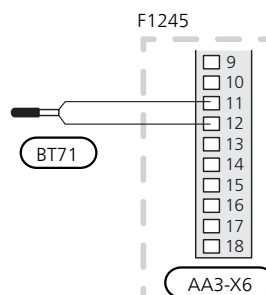
Czujnik temperatury, na zewnętrznym rurowym przewodzie zasilającym

Jeżeli musi być zastosowany czujnik temperatury, na rurowym przewodzie zewnętrznym (BT25) wówczas należy podłączyć go do zacisków X6:5 i X6:6 na karcie wejść (AA3). Należy użyć kabla 2-żyłowego o przekroju minimum 0,5 mm².



Czujnik temperatury, na zewnętrznym rurowym przewodzie powrotnym

Jeśli jest wymagany czujnik temperatury na zewnętrznym rurowym przewodzie zasilającym (BT71), należy go podłączyć do wejść AUX na karcie wejść (AA3). Należy użyć kabla 2-żyłowego o przekroju minimum 0,5 mm².



Czujnik pokojowy

Urządzenie F1245 jest dostarczane z czujnikiem pokojowym (BT50). Czujnik pokojowy spełnia szereg funkcji:

1. Pokazuje bieżącą temperaturę pomieszczenia na wyświetlaczu F1245.

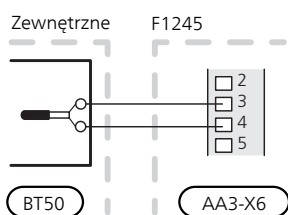
2. Umożliwia zmianę temperatury pomieszczenia w °C.
3. Umożliwia precyzyjną regulację temperatury pomieszczenia.

Czujnik należy zainstalować w neutralnym miejscu, tam gdzie ma być uzyskiwana zadana temperatura. Odpowiednim miejscem jest pusta ściana wewnętrzna w przedpokoju ok. 1,5 m nad podłogą. To ważne, aby nie umieszczać czujnika np. we wnęce, między półkami, za zastoną, nad źródłem ciepła lub w jego pobliżu, w ciągu od drzwi wejściowych lub w bezpośrednim świetle słonecznym, tak, aby mógł swobodnie mierzyć prawidłową temperaturę pomieszczenia. Zamknięte termostaty grzejnika również mogą powodować problemy.

Pompa ciepła może pracować bez czujnika, ale aby móc sprawdzać temperaturę pomieszczenia na wyświetlaczu F1245, należy zainstalować czujnik. Podłącz czujnik pokojowy do zacisków X6:3 i X6:4 na karcie wejść (AA3).

Jeśli czujnik ma być używany do zmiany temperatury pomieszczenia w °C i/lub do precyzyjnej regulacji temperatury pomieszczenia, należy go aktywować w menu 1.9.4.

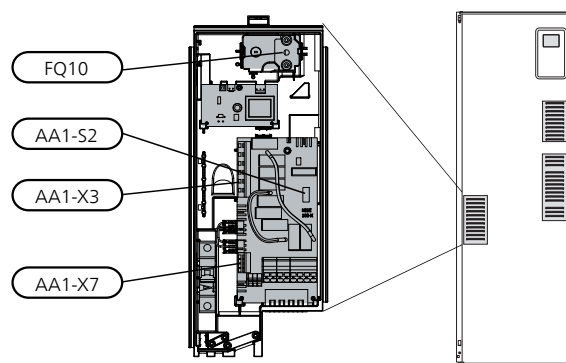
Jeśli czujnik pokojowy jest używany w pomieszczeniu z ogrzewaniem podłogowym, powinien pełnić tylko funkcję informacyjną i nie regulować temperatury pomieszczenia.



UWAGA!

Zmiany temperatury pomieszczenia wymagają czasu. Na przykład, krótkie okresy czasu w połączeniu z ogrzewaniem podłogowym nie zapewnią zauważalnej różnicy w temperaturze pomieszczenia.

Ustawienia



PODGRZEWACZ POMOCNICZY - MOC MAKSYMALNA

Liczba stopni, maksymalna moc elektryczna i zasilanie na przyłączy grzałki zanurzeniowej różni się w zależności od modelu. Patrz tabele.

Elektryczny podgrzewacz pomocniczy może być ograniczony w zależności od wybranego kraju.

Grzałka zanurzeniowa jest podłączona fabrycznie do zasilania maks. 7 kW (przełączalnego na 9 kW).

Moc wyjściowa grzałki zanurzeniowej jest podzielona na siedem stopni (cztery stopnie, jeśli grzałka zanurzeniowa zostaje przełączona na maks. 9 kW), zgodnie z poniższą tabelą.

Nastawienie maksymalnej mocy elektrycznej

Maksymalną moc elektrycznego podgrzewacza pomocniczego ustawia się w menu 5.1.12.

Tabela przedstawia całkowity prąd fazowy grzałki zanurzeniowej przy rozruchu. Jeśli grzałka zanurzeniowa jest już uruchomiona i nie wykorzystuje swojej pełnej mocy, wartości w tabeli można zmienić, ponieważ sterowanie początkowo używa tej grzałki zanurzeniowej.

Przełączenie na maksymalną moc elektryczną

Jeśli podłączona fabrycznie grzałka zanurzeniowa wymaga większej mocy niż moc maksymalna (7 kW), pompa ciepła może zostać przełączona na maksymalnie 9 kW.

Końcówkę białego kabla należy przenieść ze styku X7:23 na karcie grzałki nurkowej (AA1) do styku X3:13 (plomba na bloku zacisków musi zostać naruszona).

3x400 V (maksymalna moc elektryczna podłączona fabrycznie wynosi 7 kW)

Maks. moc podgrzewacza pomocniczego (kW)	Maks. prąd fazowy L1(A)	Maks. prąd fazowy L2(A)	Maks. prąd fazowy L3(A)
0	–	–	–
1	–	–	4,3
2	–	8,7	–
3	–	8,7	4,3
4	–	8,7	8,7
5	–	8,7	13,0
6	8,7	8,7	8,7
7	8,7	8,7	13,0

3x400 V (maksymalna moc elektryczna przełączona na 9 kW)

Maks. moc podgrzewacza pomocniczego (kW)	Maks. prąd fazowy L1(A)	Maks. prąd fazowy L2(A)	Maks. prąd fazowy L3(A)
0	–	–	–
2	–	8,7	–
4	–	8,7	8,7
6	8,7	8,7	8,7
9	8,7	15,6	15,6

Jeśli podłączono mierniki natężenia prądu, pompa ciepła monitoruje prądy fazowe i automatycznie przydziela stopnie mocy najmniej obciążonej fazie.

TRYB AWARYJNY

Kiedy pompa ciepła znajduje się w trybie awaryjnym (SF1 jest ustawiony na Δ), tylko najbardziej potrzebne funkcje są aktywne.

- Sprężarka jest wyłączona a podgrzewanie jest realizowane w oparciu o grzałkę nurkową
- CWU nie jest wytwarzana.
- Czujnik obciążenia nie jest podłączony.



WAŻNE!

Dopóki pompa ciepła F1245 nie zostanie napełniona wodą, nie wolno ustawiać przełącznika (SF1) w położeniu „I” lub „ Δ ”. Grozi to uszkodzeniem podzespołów w produkcji.

Zasilanie w trybie awaryjnym

Moc grzałki nurkowej w trybie awaryjnym ustawia się za pomocą przełącznika (S2) na karcie grzałki nurkowej (AA1), zgodnie z tabelą poniżej. Ustawienie fabryczne to 6 kW.

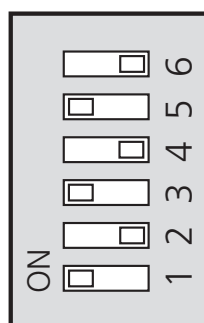
3x400 V (maksymalna moc elektryczna podłączona fabrycznie wynosi 7 kW)

kW	1	2	3	4	5	6
1	off	off	off	off	off	on
2	off	off	on	off	off	off
3	off	off	on	off	off	on
4	off	off	on	off	on	off
5	on	off	on	off	off	on
6	on	off	on	off	on	off
7	on	off	on	off	on	on

3x400 V (maksymalna moc elektryczna przełączona na 9 kW)

kW	1	2	3	4	5	6
2	off	off	off	off	on	off
4	off	off	on	off	on	off
6	on	off	on	off	on	off
9	on	off	on	on	on	on

3x400 V

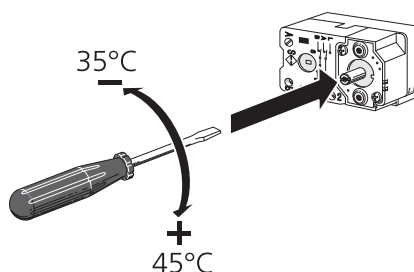


AA1-S2

Rysunek przedstawia przełącznik (AA1-S2) w ustawieniu fabrycznym, tj. 6 kW.

Termostat trybu awaryjnego

W trybie awaryjnym temperaturę zasilania ustawia się za pomocą termostatu (FQ10). Można ją ustawić na 35 (ustawienie fabryczne, np. ogrzewanie podłogowe) lub na 45°C (np. grzejniki).



Przyłącza opcjonalne

GLÓWNE/PODRZĘDNE

Można połączyć kilka pomp ciepła (F1145, F1245 i F1345), wybierając jedną z nich jako urządzenie główne, a pozostałe jako urządzenia podrzędne.

Pompa ciepła jest zawsze skonfigurowana fabrycznie jako urządzenie główne i można do niej podłączyć maksymalnie 8 urządzeń podrzędnych. W systemach wyposażonych w kilka pomp ciepła, każda z nich musi mieć niepowtarzalną nazwę, czyli tylko jedna pompa ciepła to urządzenie „Główne” i tylko jedna to na przykład urządzenie „Podrzędne 5”. Ustaw urządzenia główne/podrzędne w menu 5.2.1.

Zewnętrzne czujniki temperatury oraz sygnały sterujące, z wyjątkiem sterowania zewnętrznym modulem sprężarki, można podłączać tylko do urządzenia głównego.



WAŻNE!

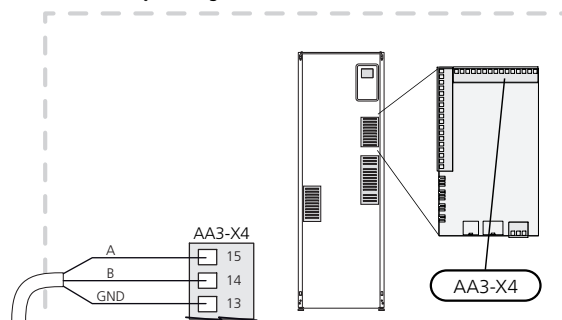
W przypadku połączenia kilku pomp ciepła (główna/podrzędne), należy zastosować zewnętrzny czujnik temperatury powrotu BT71. Jeśli nie podłączono BT71, produkt sygnalizuje błąd czujnika.

Podłączyć szeregowo kable komunikacyjne zgodnie z rysunkiem do zacisków X4:15 (A), X4:14 (B) i X4:13 (GND) na karcie wejść (AA3).

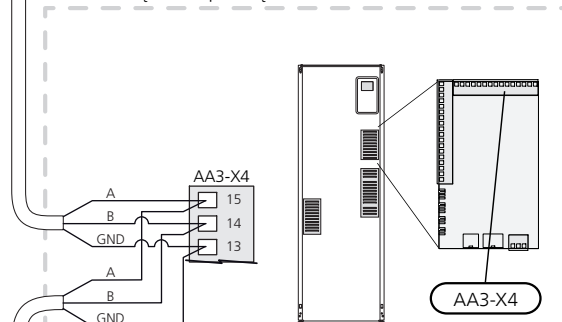
Użyć kabli typu LiYY, EKKX lub podobnych.

Na przykładzie pokazano podłączenie kilku F1245.

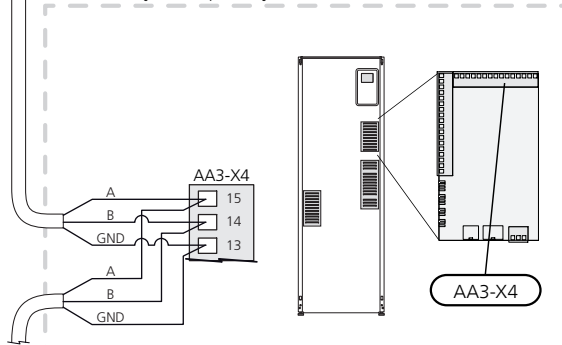
EB100 - Urządzenie główne



EB101 - Urządzenie podrzędne 1



EB102 - Urządzenie podrzędne 2



CZUJNIK OBCIĄŻENIA

Zintegrowany miernik natężenia prądu

Urządzenie F1245 jest wyposażone w prostego typu zintegrowany miernik natężenia prądu, który ogranicza stopnie mocy elektrycznego podgrzewacza pomocniczego, obliczając możliwość podłączenia kolejnych stopni mocy do danej fazy bez wyzwolenia określonego bezpiecznika głównego. Jeśli pobierany prąd mógłby spowodować wyzwolenie głównego bezpiecznika, stopień mocy jest zablokowany. Wielkość głównego bezpiecznika budynku jest określona w menu 5.1.12.

Miernik natężenia prądu z czujnikiem natężenia prądu

Jeśli w budynku jest podłączonych wiele urządzeń elektrycznych w czasie pracy elektrycznego podgrzewacza pomocniczego, istnieje ryzyko, że zadziała główne zabezpieczenie budynku. Urządzenie F1245 jest wyposażone w miernik natężenia prądu, który za pomocą czujnika natężenia prądu kontroluje stopnie mocy elektrycznego podgrzewacza pomocniczego, rozdzielając moc między różne fazy lub wyłączając go w razie przeciążenia fazy. Ponowne załączenie następuje po zmniejszeniu poboru prądu.



UWAGA!

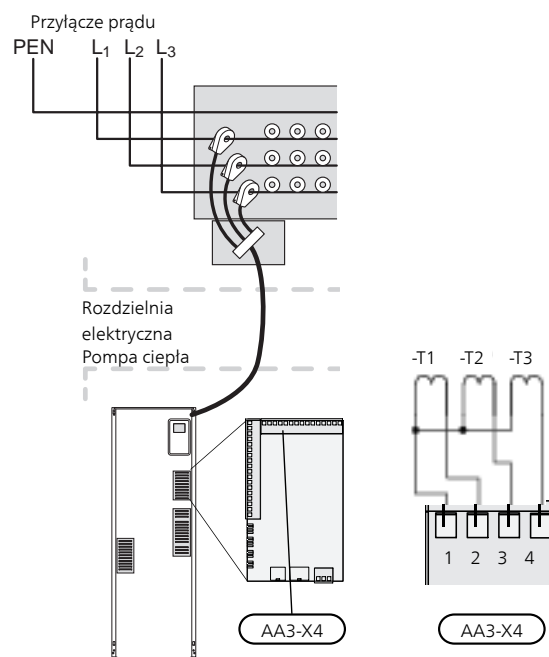
Jeśli zainstalowano czujniki natężenia prądu, pełną funkcjonalność uzyskuje się po włączeniu wykrywania fazy w menu 5.1.12.

Podłączanie mierników natężenia prądu

W celu pomiaru prądu na każdej żyły fazowej doprowadzonej do rozdzielni należy zainstalować miernik natężenia prądu. Rozdzielnia jest odpowiednim miejscem instalacji.

Mierniki natężenia prądu należy podłączyć do kabla wielożyłowego w obudowie znajdującej się bezpośrednio przy rozdzielni. Pomiędzy obudową a F1245 należy użyć kabla wielożyłowego o przekroju poprzecznym min. 0,5 mm².

Kabel należy podłączyć do karty wejść (AA3) na listwie zaciskowej X4:1-4, gdzie X4:1 jest wspólnym zaciskiem dla trzech mierników natężenia prądu fazowego.



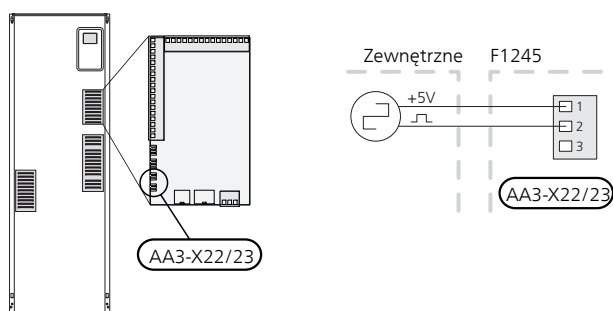
PODŁĄCZANIE ZEWNĘTRZNEGO LICZNIKA ENERGII



WAŻNE!

Podłączenie zewnętrznego licznika energii wymaga wersji 35 lub nowszej karty wejść (AA3) oraz „wersji wyświetlacza” 7113 lub nowszej.

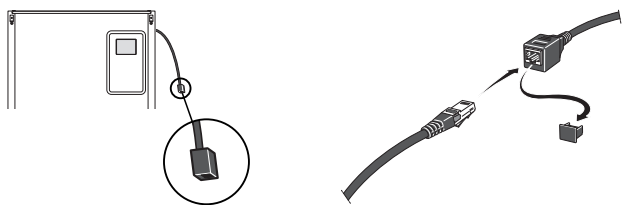
Jeden lub dwa liczniki energii (BE6, BE7) podłącza się do zacisków X22 i/lub X23 na karcie wejść (AA3).



Włączyć liczniki energii w menu 5.2.4, a następnie ustawić żadaną wartość (energia na impuls) w menu 5.3.21.

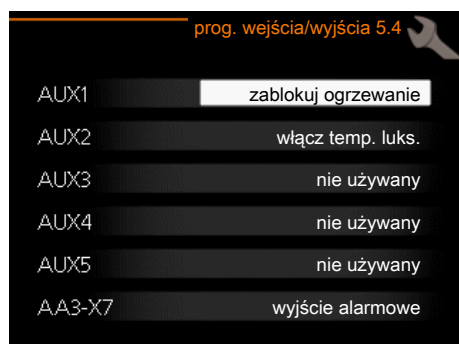
NIBE UPLINK

Podłączyć kabel sieciowy (prosty, kat. 5e UTP) z wtyczką RJ45 do gniazda RJ45 z tyłu pompy ciepła.



OPCJE STYKÓW ZEWNĘTRZNYCH

F1245 ma sterowane programowo wejścia i wyjścia AUX na karcie wejść (AA3), służące do podłączenia funkcji zewnętrznego przełącznika lub czujnika. Oznacza to, że po podłączeniu funkcji zewnętrznego przełącznika (przełącznik musi być bezpotencjałowy) lub czujnika do jednego z sześciu przyłączy specjalnych należy wybrać tę funkcję w menu 5.4 dla prawidłowego podłączenia i działania tej funkcji.

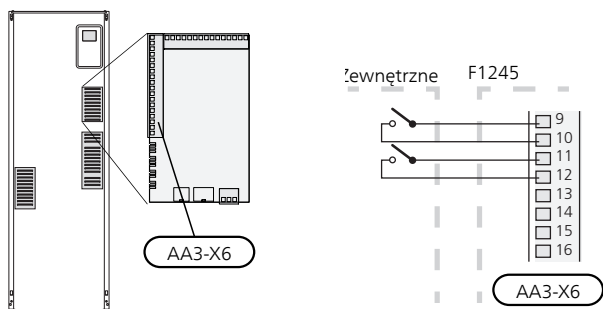


W przypadku pewnych funkcji może być wymagane wyposażenie dodatkowe.

Dostępne wejścia

Dostępne wejścia na karcie wejść dla tych funkcji to:

AUX1	AA3-X6:9-10
AUX2	AA3-X6:11-12
AUX3	AA3-X6:13-14
AUX4	AA3-X6:15-16
AUX5	AA3-X6:17-18



W powyższym przykładzie wykorzystywano wejścia AUX1 (X6:9-10) i AUX2 (X6:11-12) na karcie wejść (AA3).

Dostępne wyjście

Dostępne wyjście to AA3-X7.



PORADA!

W menu ustawień można również aktywować i programować niektóre z poniższych funkcji.

MOŻLIWY DOBÓR WEJŚĆ AUX

Czujnik temperatury

Czujnik temperatury można podłączyć do F1245. Użyj kabla 2-żyłowego o przekroju minimum 0,5 mm².

Dostępne opcje:

- zewn. rurociąg zasilający (BT25) (sterowanie temperaturą systemu grzewczego)
- chłodzenie/ogrzewanie (BT74), określa moment przełączania między trybem chłodzenia i ogrzewania (wyświetlane tylko, jeśli wyposażenie dodatkowe do chłodzenia zostanie wybrane w menu 5.2.4).
- temperatura powrotu (BT71)

Czujnik

Dostępne opcje:

- alarm z urządzeń zewnętrznych. Alarm jest podłączony do sterowania, co oznacza, że usterki są prezentowane w formie komunikatów informacyjnych na wyświetlaczu. Sygnał bezpotencjałowy typu NO lub NC.
- poziom (wyposażenie dodatkowe NV10) / czujnik ciśnienia/przepływu czynnika obiegu dolnego źródła (NC).
- presostat systemu grzewczego (NC).

Zewnętrzna aktywacja funkcji

Do F1245 można podłączyć funkcję przełącznika zewnętrznego, aby uruchamiać różne funkcje. Funkcja jest włączona, kiedy przełącznik jest zwarty.

Dostępne funkcje, które można uruchamiać:

- wymuszone sterowanie pracą pompy obiegu czynnika dolnego źródła
- tryb komfortowy c.w.u. „tymczasowy luks.”
- tryb komfortowy c.w.u. „oszczędny”
- „regulacja zewnętrzna”

Kiedy przełącznik jest zwarty, temperaturę zmienia się w °C (jeśli został podłączony i włączony czujnik pokojowy). Jeśli czujnik pokojowy nie jest podłączony lub włączony, zostaje ustawiona żądana zmiana „temperatura” (przesunięcie krzywej grzania) o określoną liczbę stopni. Wartość można regulować w zakresie od -10 do +10. Zewnętrzna regulacja systemów grzewczych od 2 do 8 wymaga wyposażenia dodatkowego.

– system grzewczy od 1 do 8

Wartość regulacji ustawia się w menu 1.9.2, „regulacja zewnętrzna”.

- uruchomienie jednej z czterech prędkości obrotowych wentylatora.

(Dostępne po włączeniu wyposażenia dodatkowego).

Dostępnych jest pięć następujących opcji:

- 1-4 jest rozarty (NO)
- 1 jest zwarty (NC)

Prędkość wentylatora jest włączona, kiedy przełącznik jest zwarty. Ponowne otwarcie przełącznika powoduje wznowienie normalnej prędkości wentylatora.

- +Adjust

Używając funkcji +Adjust, system łączy się z centrum sterowania ogrzewaniem podłogowym* i reguluje krzywą grzania oraz obliczoną temperaturę zasilania odpowiednio do ponownego załączenia systemu ogrzewania podłogowego.

Włączyć system grzewczy, którego pracą ma sterować funkcja +Adjust, zaznaczając funkcję i naciskając przycisk OK.

*Wymagana jest obsługa funkcji +Adjust



UWAGA!

To wyposażenie dodatkowe może wymagać aktualizacji oprogramowania w F1245. Wersję można sprawdzić w menu „Informacje serwisowe” 3.1. Odwiedź stronę nibeuplink.com i kliknij zakładkę „Oprogramowanie”, aby pobrać najnowsze oprogramowanie dla posiadanej instalacji.



UWAGA!

W systemach wyposażonych w ogrzewanie podłogowe i grzejniki należy zastosować NIBE ECS 40/41, aby zapewnić optymalne działanie.

- SG ready



UWAGA!

Ta funkcja może być używana tylko w sieciach zasilających zgodnych ze standardem „SG Ready”.

Funkcja „SG Ready” wymaga dwóch wejść AUX.

Funkcja „SG Ready” to inteligentna forma sterowania taryfowego, za pomocą której dostawca energii elektrycznej może wpływać na temperatury pomieszczenia, c.w.u. i/lub basenu (jeśli występuje) albo po prostu blokować podgrzewacz pomocniczy i/lub sprężarkę w pompie ciepła o określonych porach dnia (można je wybrać w menu 4.1.5 po włączeniu tej funkcji). Aby

włączyć funkcję, należy podłączyć funkcje przełącznika bezpotencjałowego do dwóch wejść wybranych w menu 5.4 (SG Ready A i SG Ready B).

Zamknięcie lub otwarcie przełącznika oznacza jedną z następujących rzeczy:

– *Blokowanie (A: Zamknięty, B: Otwarty)*

Funkcja „SG Ready” jest włączona. Sprężarka w pompie ciepła i podgrzewacz pomocniczy są blokowane, podobnie jak w przypadku blokowania taryfy dziennej.

– *Tryb normalny (A: Otwarty, B: Otwarty)*

Funkcja „SG Ready” nie jest włączona. Bez wpływu na system.

– *Tryb oszczędny (A: Otwarty, B: Zamknięty)*

Funkcja „SG Ready” jest włączona. System koncentruje się na obniżaniu kosztów i może na przykład wykorzystywać niską taryfę dostawcy energii elektrycznej lub nadmiar mocy z dowolnego własnego źródła zasilania (wpływ na system można regulować w menu 4.1.5).

– *Tryb nadmiaru mocy (A: Zamknięty, B: Zamknięty)*

Funkcja „SG Ready” jest włączona. System może pracować z pełną mocą przy nadmiarze mocy (bardzo niska cena) po stronie dostawcy energii elektrycznej (wpływ na system można regulować w menu 4.1.5).

(A = SG Ready A i B = SG Ready B)

Zewnętrzne blokowanie funkcji

Do F1245 można podłączyć funkcję przełącznika zewnętrznego, aby blokować różne funkcje. Przełącznik musi być bezpotencjałowy i zamknięty, aby umożliwić blokowanie.



WAŻNE!

Blokowanie stwarza ryzyko zamarzania.

Funkcje, które można zablokować:

- ogrzewanie (blokowanie zapotrzebowania na ogrzewanie)
- c.w.u. (produkcja c.w.u.). Cyrkulacja c.w.u. pozostaje włączona.
- sprężarka
- wewnętrznie sterowany podgrzewacz pomocniczy
- blokowanie taryfy (odłączenie podgrzewacza pomocniczego, sprężarki, ogrzewania, chłodzenia i ciepłej wody)

MOŻLIWY WYBÓR DLA WYJŚCIA AUX (ZMIENNY PRZEKAŹNIK BEZPOTENCJAŁOWY)

Można mieć podłączenie zewnętrzne poprzez funkcję przekaźnikową za pośrednictwem zmiennego przekaźnika bezpotencjałowego (maks. 2 A) na karcie wejść (AA3), blok zacisków X7.

Funkcje opcjonalne połączenia zewnętrznego:

- Wskazanie alarmu dźwiękowego.
- Sterowanie pompą wód gruntowych.
- Sygnalizator trybu chłodzenia (tylko, jeśli zainstalowano wyposażenie dodatkowe do chłodzenia).
- Sterowanie pracą pompy obiegowej dla obiegu CWU.
- Zewnętrzna pompa obiegowa (czynnika grzewczego).
- Zewnętrzny zawór zmiany kierunku przepływu dla CWU.
- Wskazanie trybu urlopowego.

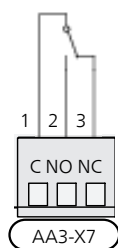
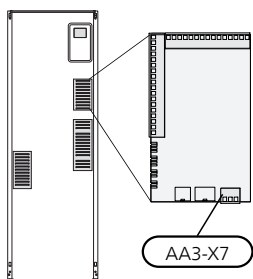
Jeżeli którekolwiek z wyżej wymienionych urządzeń jest podłączone do bloku zacisków X7, musi zostać ono wybrane w menu 5.4, patrz: strona 59.

Wspólny alarm jest wstępnie wybrany fabrycznie.


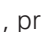


WAŻNE!

Karta rozszerzeń jest wymagana, jeśli do bloku zacisków X7 podłączone są różne funkcje w tym samym czasie, gdy jest aktywny alarm dźwiękowy (patrz strona 71).



Rysunek przedstawia przekaźnik w położeniu alarmowym.

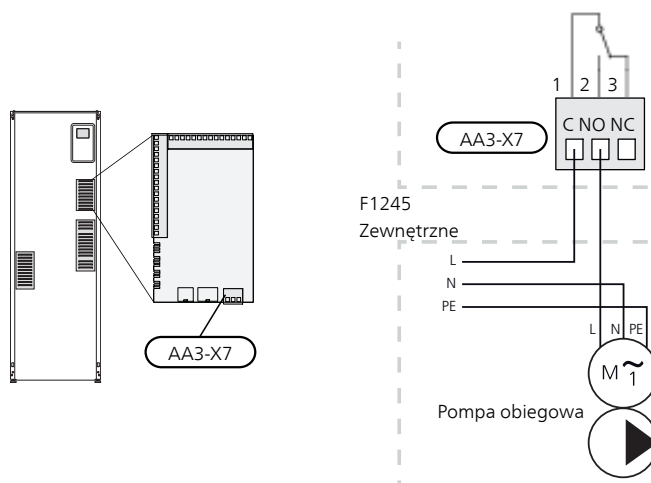
Kiedy przełącznik (SF1) znajduje się w położeniu „” lub „”, przekaźnik jest w położeniu alarmowym.

Zewnętrzna pompa obiegowa, pompa wody gruntowej lub pompa obiegowa CWU jest podłączona do przekaźnika alarmu dźwiękowego w sposób przedstawiony poniżej.



WAŻNE!

Skrzynki przyłączowe należy oznakować ostrzeżeniami w zakresie stosowanego napięcia zewnętrznego.



UWAGA!

Obciążenie maksymalne wyjść przekaźnika może wynosić 2 A (230 V ~).

Podłączanie akcesoriów

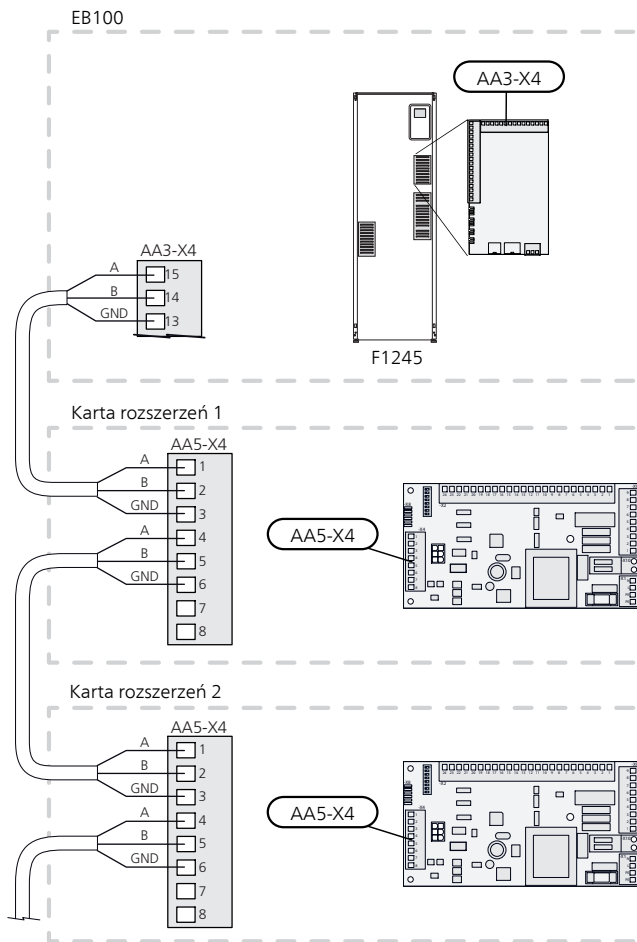
Instrukcje podłączania akcesoriów podano w instrukcji instalacji poszczególnych elementów wyposażenia dodatkowego. Informacje na biawar.com.pl zawierają listę wyposażenia dodatkowego, które może być używane z F1245.

AKCESORIA Z KARTĄ AA5

Akcesoria, które zawierają kartę AA5, podłącza się do listwy zaciskowej AA3-X4: 13-15 pompy ciepła. Użyć kabli typu LiYY, EKKX lub podobnych.

W przypadku podłączania kilku akcesoriów, pierwszą kartę rozszerzeń należy podłączyć bezpośrednio do listwy zaciskowej pompy ciepła. Pozostałe karty rozszerzeń należy podłączyć szeregowo z pierwszą.

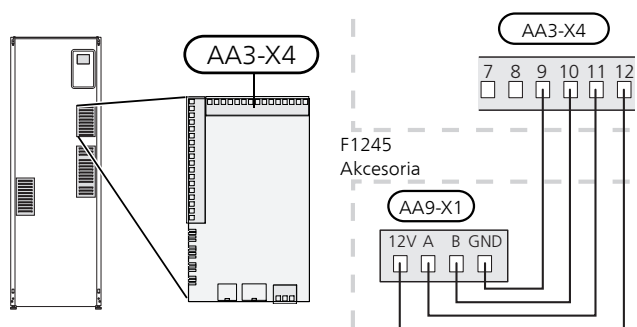
Ponieważ mogą występować różne połączenia akcesoriów z kartami AA5, zawsze należy przeczytać instrukcję obsługi instalowanego urządzenia.



AKCESORIA Z KARTĄ AA9


Akcesoria, które zawierają kartę AA9, podłącza się do listwy zaciskowej X4:9-12 pompy ciepła na karcie wejść AA3. Użyć kabli typu LiYY, EKKX lub podobnych.

Ponieważ mogą występować różne połączenia akcesoriów z kartami AA9, zawsze należy przeczytać instrukcję obsługi instalowanego urządzenia.



6 Rozruch i regulacja

Przygotowania

1. Sprawdź, czy przełącznik (SF1) jest w położeniu „”.
2. Sprawdź, czy jest woda w zasobniku c.w.u. i w systemie grzewczym.



UWAGA!

Sprawdź wyłącznik nadprądowy i wyłączniki ochronne silników, ponieważ mogły zadziałać podczas transportu.



WAŻNE!

Nie wolno uruchamiać pompy ciepła F1245, jeśli istnieje ryzyko, że woda w systemie zamrzła.

Napełnianie i odpowietrzanie



UWAGA!

Niewystarczające odpowietrzanie może spowodować uszkodzenie wewnętrznych podzespołów w F1245.

NAPEŁNIANIE I ODPOWIETRZANIE SYSTEMU GRZEW CZEGO

Napełnianie

1. Otwórz zawór do napełniania (zewnątrzny, nie dostarczany z produktem). Wężownicę w ogrzewaczu c.w.u. oraz pozostałą część systemu grzewczego należy napełnić wodą.
2. Otwórz zawór odpowietrzający (QM22).
3. Zamknij zawór odpowietrzający (QM22), kiedy wydostająca się z niego woda nie będzie zawierać powietrza. Po chwili ciśnienie zacznie rosnąć.
4. Zamknij zawór do napełniania, kiedy ciśnienie osiągnie odpowiednią wartość.

Odpowietrzanie

1. Pompę ciepła odpowietrza się przez zawór odpowietrzający (QM22), a pozostały system grzewczy przez odpowiednie zawory odpowietrzające.
2. Uzupelnianie i odpowietrzanie należy kontynuować do momentu usunięcia całego powietrza i uzyskania prawidłowego ciśnienia.



WAŻNE!

Rurę od wężownicy w zbiorniku należy opróżnić z wody, aby móc wypuścić powietrze. Oznacza to, że instalacja niekoniecznie zostanie odpowietrzona pomimo przepływu wody, kiedy zostanie otwarty zawór odpowietrzający (QM22).

NAPEŁNIANIE ZASOBNIKA C.W.U.

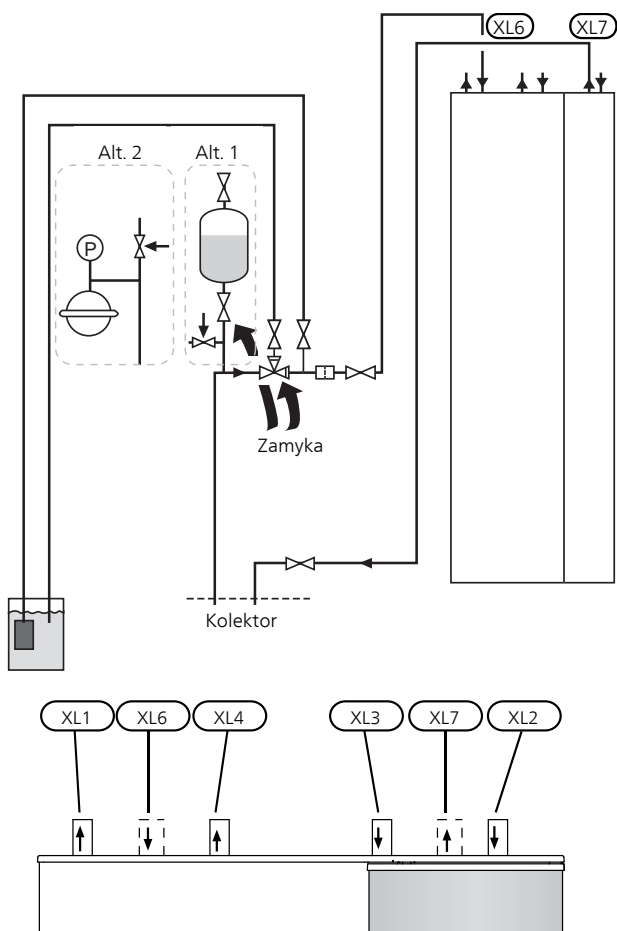
1. Otwórz kran z ciepłą wodą w budynku.
2. Napełnij zasobnik c.w.u. przez przyłącze zimnej wody (XL3).
3. Kiedy woda wypływająca z kranu z ciepłą wodą nie zawiera już powietrza, zasobnik c.w.u. jest pełny i można zamknąć kran.

NAPEŁNIANIE I ODPOWIETRZANIE OBIEGU CZYNNIKA DOLNEGO ŹRÓDŁA

Podczas napełniania obiegu dolnego źródła należy zmieszać płyn niezamarzający z wodą w otwartym pojemniku. Mieszanka powinna być odporna na zamarzanie do około -15°C. Czynnik obiegu dolnego źródła uzupełnia się, podłączając pompę do napełniania.

1. Sprawdź szczelność obiegu czynnika dolnego źródła.
2. Połącz pompę do napełniania i rurociąg powrotny do przyłącza napełniania obiegu czynnika dolnego źródła (wyposażenie dodatkowe).
3. Jeśli zastosowano opcję 1 (naczynie wzbiorcze), zamknij zawór pod naczyniem.
4. Zamknij zawór przełączający w przyłączy do napełniania.
5. Otwórz zawory na złączy napełniania.
6. Uruchom pompę do napełniania.
7. Napełniaj, aż czynnik dotrze do rury powrotnej.

8. Zamknij zawory na złączu napętniania.
9. Otwórz zawór przełączający w przyłączu do napętniania.
10. Jeśli zastosowano alternatywę 1 (naczynie wzbiorcze), otwórz zawór pod naczyniem (CM2).



2. Postępuj według instrukcji w kreatorze rozruchu na wyświetlaczu. Jeśli kreator rozruchu nie uruchomi się po uruchomieniu pompy ciepła F1245, uruchom go ręcznie w menu 5.7.



PORADA!

Sprawdź na stronie 40 bardziej szczegółowe informacje na temat układu sterowania pompy ciepła (obsługa, menu itp.).

Rozruch

Kreator rozruchu włącza się przy pierwszym uruchomieniu instalacji. Kreator informuje, co należy zrobić przy pierwszym uruchomieniu oraz pomaga skonfigurować podstawowe ustawienia instalacji.

Kreator rozruchu gwarantuje, że uruchomienie zostanie wykonane prawidłowo, w związku z czym nie można go pominąć.



UWAGA!

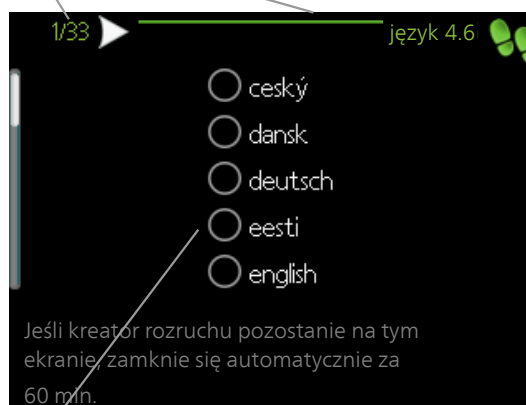
Dopóki kreator rozruchu będzie aktywny, żadna funkcja w instalacji nie uruchomi się automatycznie.

Kreator rozruchu włącza się przy każdym uruchomieniu instalacji, dopóki nie zostanie wyłączony na ostatniej stronie.

Obsługa kreatora rozruchu

A. Strona

B. Nazwa i numer menu



C. Opcja / ustawienie

A. Strona

Tutaj można sprawdzić poziom menu kreatora rozruchu.

Strony kreatora rozruchu zmienia się w następujący sposób:

1. Pokrętko regulacji należy obracać, aż zostanie zaznaczona jedna ze strzałek w lewym górnym rogu (przy numerze strony).
2. Następnie, aby przejść do następnej strony w kreatorze rozruchu, należy nacisnąć przycisk OK.

Uruchomienie i odbiór

KREATOR ROZRUCHU



WAŻNE!

Przed ustawieniem przełącznika w położeniu „I” należy napełnić system grzewczy wodą.



WAŻNE!

W przypadku kilku połączonych pomp ciepła, najpierw należy uruchomić kreatora rozruchu w podrzędnych pompach ciepła.

W pompach ciepła, które nie są urządzeniem głównym, można wprowadzać tylko ustawienia dla pomp obiegowych każdej pompy ciepła. Pozostałe ustawienia wprowadza się i reguluje z poziomu urządzenia głównego.

1. Ustaw przełącznik (SF1) na F1245 w położeniu „I”.

B. Nazwa i numer menu

Tutaj można sprawdzić, do którego menu w układzie sterowania odnosi się ta strona kreatora rozruchu. Cyfry w nawiasach oznaczają numer menu w układzie sterowania.

Dodatkowe informacje na temat danego menu można znaleźć w menu Pomoc lub w instrukcji obsługi.

C. Opcja / ustawienie

Tutaj wprowadza się ustawienia systemu.

PÓŹNIEJSZA REGULACJA I ODPOWIETRZANIE

Regulacja pompy, praca automatyczna

Strona czynnika obiegu dolnego źródła

Aby ustawić prawidłowy przepływ w obiegu czynnika dolnego źródła, należy ustawić prawidłowe obroty jego pompy. Urządzenie F1245 jest wyposażone w pompę obiegu dolnego źródła, która jest sterowana automatycznie w trybie standardowym. Niektóre funkcje i akcesoria mogą wymagać ręcznego uruchomienia i ustawienia prawidłowej prędkości obrotowej.



PORADA!

Aby zapewnić optymalne działanie w przypadku kaskady pomp ciepła w instalacji zbiorczej, wszystkie pompy ciepła powinny mieć sprężarki tej samej mocy.

Sterowanie automatyczne ma miejsce, gdy sprężarka działa i ustawia prędkość pompy obiegu dolnego źródła, aby otrzymać optymalną różnicę temperatury między rurociągiem zasilającym i powrotnym.

Strona czynnika grzewczego

Aby ustawić prawidłowy przepływ w obiegu czynnika grzewczego, pompa czynnika grzewczego musi pracować z odpowiednią prędkością obrotową. F1245 jest wyposażony w pompę czynnika grzewczego, którą można sterować automatycznie w trybie standardowym. Niektóre funkcje i akcesoria mogą wymagać ręcznego uruchomienia i ustawienia prawidłowej prędkości obrotowej.

Sterowanie automatyczne ma miejsce, gdy sprężarka działa i ustawia prędkość pompy czynnika grzewczego dla bieżącego trybu pracy, aby otrzymać optymalną różnicę temperatury między rurociągiem zasilającym i powrotnym. Natomiast podczas ogrzewania wykorzystywana jest ustawiona średnia temperatura zewnętrzna (DOT) oraz różnica temperatur w menu 5.1.14. W razie potrzeby można ograniczyć maksymalne obroty pompy obiegowej w menu 5.1.11.

Regulacja pompy, praca ręczna

Strona czynnika obiegu dolnego źródła

Pompa obiegu czynnika dolnego źródła w F1245 może być sterowana automatycznie. W przypadku ręcznego trybu pracy: wyłączyć opcję „auto” w menu 5.1.9, po czym ustawić obroty zgodnie z poniższym wykresem.



UWAGA!

Używając wyposażenia dodatkowego do chłodzenia pasywnego, pompę czynnika dolnego źródła należy zawsze ustawić w menu 5.1.9.

Ustawić prędkość pompy po zrównoważeniu instalacji (najlepiej 5 minut od uruchomienia sprężarki).

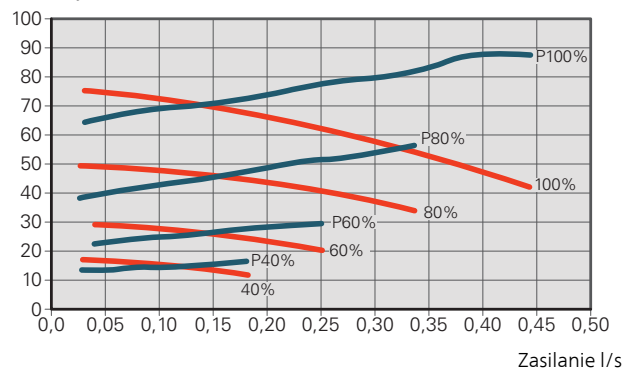
Wyregulować przepływ, aby różnica temperatur między wyjściem (BT11) i wejściem (BT10) czynnika obiegu dolnego źródła wynosiła 2-5 °C. Temperatury te należy sprawdzić w menu 3.1 „info. serwisowe” i regulować obroty pompy obiegu dolnego źródła (GP2) do momentu uzyskania żądanej różnicy temperatur. Duża różnica oznacza niski, natomiast mała różnica oznacza wysoki przepływ czynnika obiegu dolnego źródła.

Prędkość, z jaką powinna pracować pompa obiegu dolnego źródła, została podana na poniższych wykresach.

— Dostępne ciśnienie, kPa
— p Moc elektryczna, W

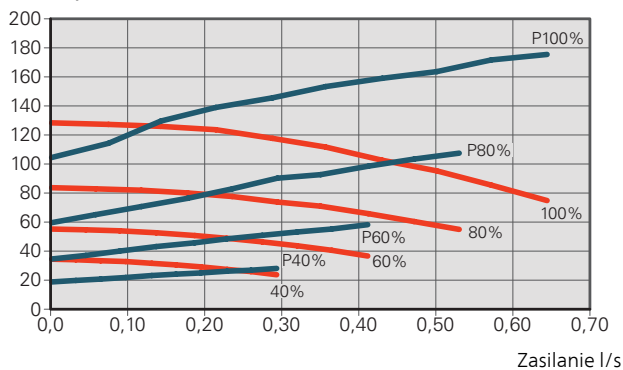
F1245 6 i 8 kW

Dostępne ciśnienie, kPa
Moc elektryczna, W



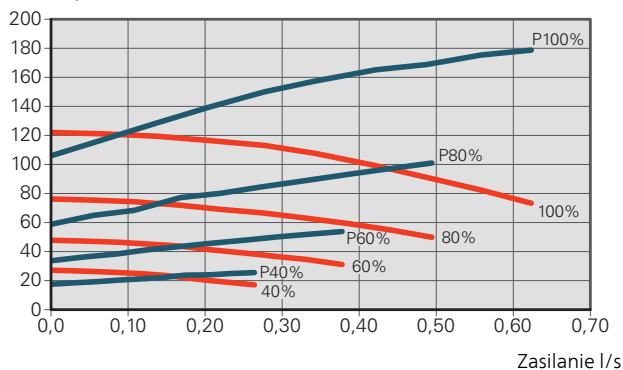
F1245 10 kW

Dostępne ciśnienie, kPa
Moc elektryczna, W



F1245 12 kW

Dostępne ciśnienie, kPa
Moc elektryczna, W



Strona czynnika grzewczego

Pompa czynnika grzewczego w F1245 może być sterowana automatycznie. W przypadku ręcznego trybu pracy: wyłączyć opcję „auto” w menu 5.1.11, po czym ustawić obroty zgodnie z poniższymi wykresami.

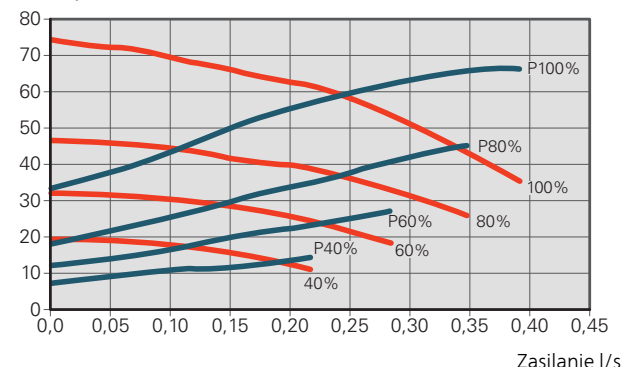
Aby umożliwić pracę, przepływ musi wykazywać odpowiednią różnicę temperatur (ogrzewanie: 5 - 10 °C, podgrzewanie c.w.u.: 5 - 10 °C, podgrzewanie basenu: ok. 15 °C) między czujnikiem sterującym temperaturą zasilania i czujnikiem temperatury powrotu. Temperatury te należy sprawdzić w menu 3.1 „info. serwisowe” i regulować obroty pompy czynnika grzewczego (GP1) do momentu uzyskania żądanej różnicy temperatur. Duża różnica oznacza niski, natomiast mała oznacza wysoki przepływ czynnika grzewczego.

Prędkość, z jaką powinna pracować pompa czynnika grzewczego, została podana na poniższych wykresach.

— Dostępne ciśnienie, kPa
— p Moc elektryczna, W

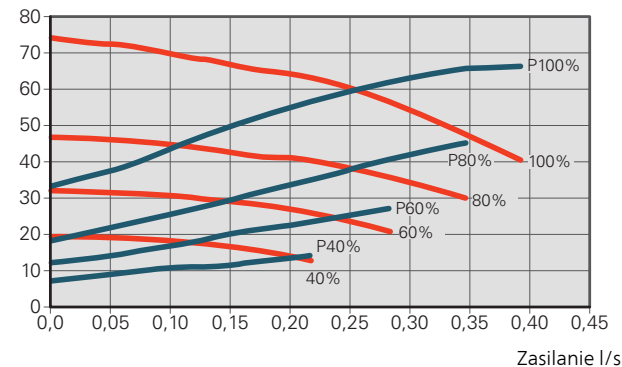
F1245 6 kW

Dostępne ciśnienie, kPa
Moc elektryczna, W



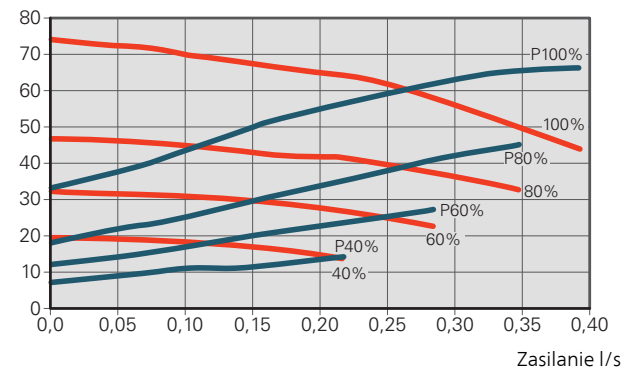
F1245 8 i 12 kW

Dostępne ciśnienie, kPa
Moc elektryczna, W



F1245 10 kW

Dostępne ciśnienie, kPa
Moc elektryczna, W



Ponowna regulacja, odpowietrzanie, strona czynnika grzewczego

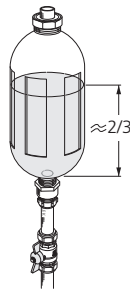
Początkowo z czynnika grzewczego (wody) jest oddawane powietrze i może być konieczne odpowietrzanie. Jeśli w pompie ciepła lub systemie grzewczym słychać bulgotanie, cały system wymaga dodatkowego odpowietrzania. Sprawdź ciśnienie w naczyniu przeponowym (CM1) za pomocą manometru (BP5). Jeśli ciśnienie spada, należy uzupełnić instalację.

Ponowna regulacja, odpowietrzanie, strona kolektora

Naczynie wzbiorcze

Sprawdź poziom płynu w naczyniu wzbiorczym (CM2). Jeśli jest zbyt niski, uzupełnij go.

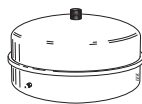
1. Zamknij zawór pod naczyniem.
2. Odłącz przyłącze na górnej części naczynia.
3. Uzupełnij czynnikiem obiegu dolnego źródła do poziomu ok. 2/3 naczynia.
4. Podłącz przyłącze na górnej części naczynia.
5. Otwórz zawór pod naczyniem.



Jeśli należy zwiększyć ciśnienie w instalacji, robi się to zamykając zawór na głównej rurze powrotnej z kolektora, kiedy działa pompa obiegu dolnego źródła (GP2), a naczynie wzbiorcze (CM2) jest otwarte, aby płyn został wyciągnięty z naczynia.

Naczynie przeponowe

Jeśli zamiast naczynia wzbiorczego zastosowano naczynie przeponowe (CM3), należy sprawdzić poziom ciśnienia za pomocą manometru (BP6). Jeśli ciśnienie spada, należy uzupełnić instalację.

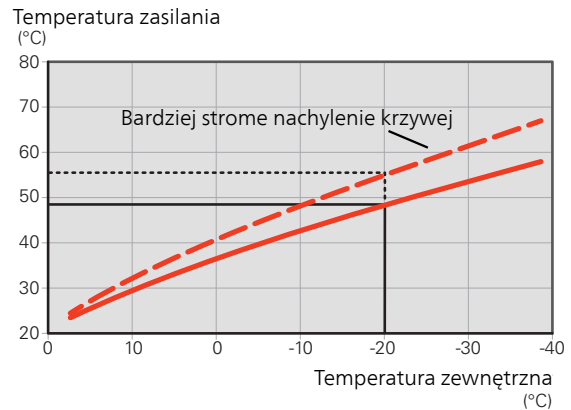


Ustawianie krzywej grzania

W menu **Krzywa, ogrzewanie** można wyświetlić krzywą grzania dla budynku. Zadaniem krzywej jest zapewnienie stałej temperatury pomieszczenia, a tym samym energooszczędnej pracy, niezależnie od temperatury zewnętrznej. To na podstawie tej krzywej urządzenie F1245 określa temperaturę wody w systemie grzewczym (temperaturę zasilania), a tym samym temperaturę pomieszczenia.

WSPÓŁCZYNNIK KRZYWEJ GRZANIA

Nachylenie krzywej grzania wskazuje, o ile stopni należy zwiększyć/ zmniejszyć temperaturę zasilania, kiedy spada/ rośnie temperatura zewnętrzna. Bardziej strome nachylenie oznacza wyższą temperaturę zasilania przy określonej temperaturze zewnętrznej.

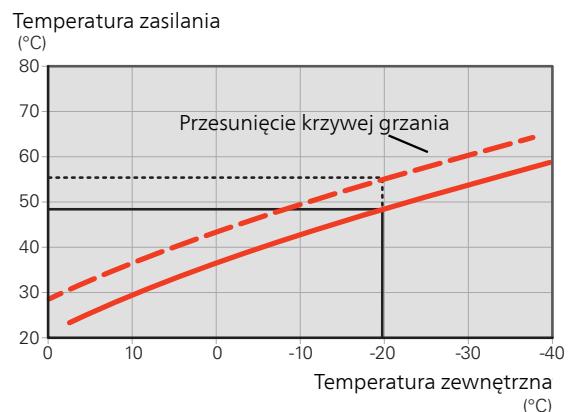


Optymalne nachylenie krzywej zależy od warunków klimatycznych w danej lokalizacji, od tego, czy w budynku są grzejniki, klimakonwektory czy ogrzewanie podłogowe oraz od jego izolacji cieplnej.

Krzywą grzania ustawia się po zainstalowaniu systemu grzewczego, choć może wymagać późniejszej regulacji. Zazwyczaj jednak nie trzeba jej więcej regulować.

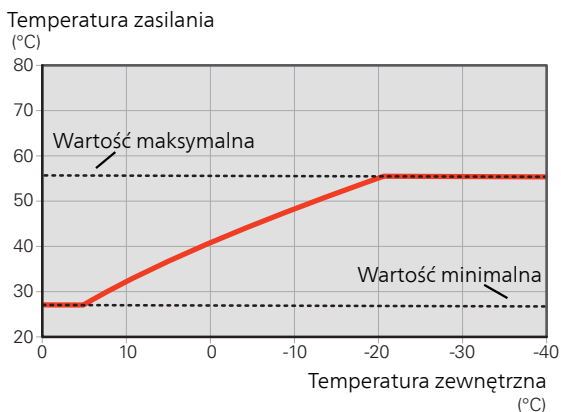
PRZESUNIĘCIE KRZYWEJ

Przesunięcie krzywej grzania oznacza, że temperatura zasilania zmienia się o stałą wartość dla wszystkich temperatur zewnętrznych, np. przesunięcie krzywej o +2 stopnie zwiększa temperaturę zasilania o 5 °C przy wszystkich temperaturach zewnętrznych.



TEMPERATURA ZASILANIA – WARTOŚCI MAKSYMALNE I MINIMALNE

Ponieważ temperatura zasilania nie może być obliczana jako wyższa od maksymalnej wartości zadanej, ani niższa od minimalnej wartości zadanej, krzywa grzewcza przy tych temperaturach wyrównuje się.



UWAGA!

W przypadku systemów ogrzewania podłogowego maksymalną temperaturę zasilania zazwyczaj ustawia się między 35 i 45 °C.

Dostawcę podłogi należy zapytać maks. dozwoloną temperaturę dla niej.



UWAGA!

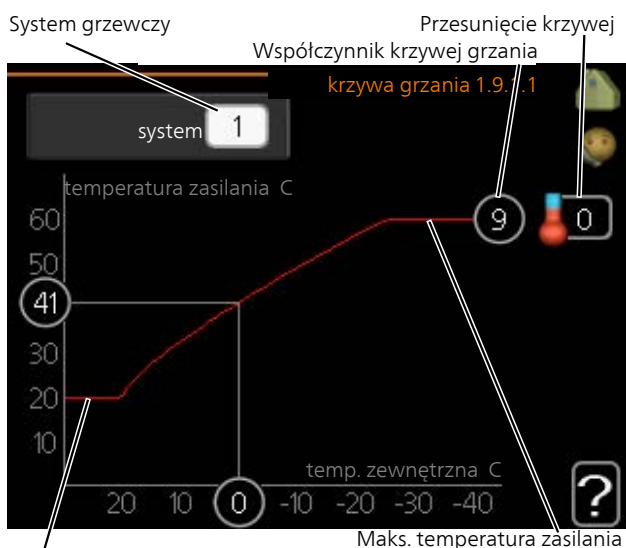
Krzywa 0 oznacza wykorzystanie **własna krzywa**.

Ustawienia dla **własna krzywa** wprowadza się w menu 1.9.7.

ODCZYT KRZYWEJ GRZANIA

1. Kręć pokrętle, aby zaznaczyć pierścień na osi z temperaturą zewnętrzną.
2. Naciśnij przycisk OK.
3. Prześledź szarą linię w górę do krzywej i w lewo, aby odczytać wartość temperatury zasilania przy wybranej temperaturze zewnętrznej.
4. Możesz teraz odczytać wartości dla różnych temperatur zewnętrznych, kręcąc pokrętle w prawo lub w lewo i sprawdzając odpowiednią temperaturę zasilania.
5. Naciśnij przycisk OK lub Wstecz, aby opuścić tryb odczytu.

REGULACJA KRZYWEJ



1. Wybierz system grzewczy (jeśli jest więcej niż jeden), dla którego ma zostać zmieniona krzywa.
2. Wybierz nachylenie krzywej i przesunięcie krzywej.



UWAGA!

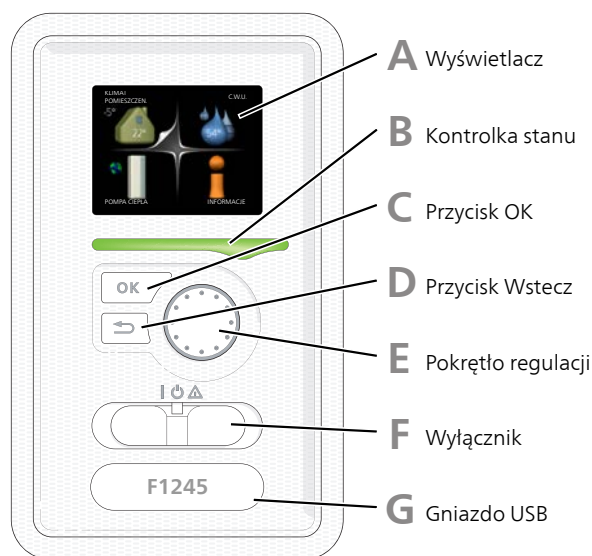
Jeśli konieczna jest regulacja „min. temp. zasilania” i/lub „maks. temperatura zasilania”, należy ją przeprowadzić w innych menu.

Ustawienia dla „min. temp. zasilania” w menu 1.9.3.

Ustawienia dla „maks. temperatura zasilania” w menu 5.1.2.

7 Sterowanie - Wstęp

Wyświetlacz



A WYŚWIETLACZ

Na wyświetlaczu pojawiają się instrukcje, ustawienia i informacje obsługowe. Można bez trudu przechodzić między różnymi menu i opcjami, aby ustawić temperaturę oraz uzyskać potrzebne informacje.

B KONTROLKA STANU

Kontrolka stanu informuje o stanie pompy ciepła. Kontrolka:

- świeci na zielono podczas normalnej pracy
- świeci na żółto w trybie awaryjnym
- świeci na czerwono, jeśli wystąpił alarm

C PRZYCISK OK

Przycisk OK służy do:

- potwierdzenia wyboru podmenu/ opcji/ wartości zadanych/ strony w kreatorze rozruchu.

D PRZYCISK WSTECZ

Przycisk Wstecz służy do:

- cofania się do poprzedniego menu
- zmiany niezatwierdzonych ustawień.

E POKRĘTŁO REGULACJI

Pokrętłem regulacji można kręcić w prawo i w lewo. Można:

- przewijać menu i opcje
- zwiększać i zmniejszać wartości
- zmieniać strony w wielostronicowych instrukcjach (np. tekście pomocy i informacjach serwisowych)

F PRZEŁĄCZNIK (SF1))

Przełącznik oferuje trzy położenia:

- Włączony (I)
- Czuwanie (⏻)
- Tryb awaryjny (⚠)

Trybu awaryjnego należy używać tylko w razie usterki pompy ciepła. W tym trybie wyłącza się sprężarka, a uruchamia się podgrzewacz pomocniczy. Wyświetlacz pompy ciepła jest wygaszony, a kontrolka stanu świeci na żółto.

G GNIAZDO USB

Gniazdo USB jest ukryte pod plastikową tabliczką z nazwą produktu.

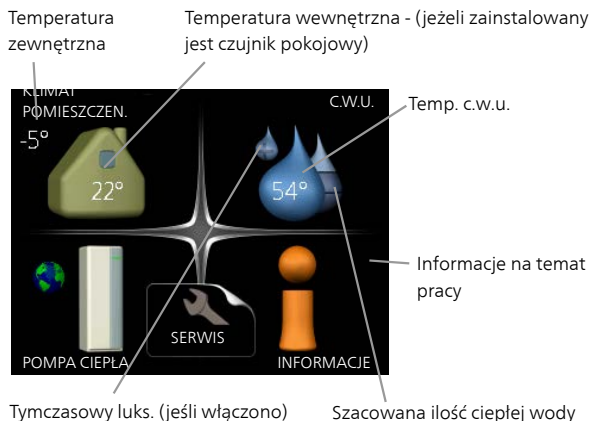
Gniazdo USB służy do aktualizacji oprogramowania.

Odwiedź stronę nibeuplink.com i kliknij zakładkę „Oprogramowanie”, aby pobrać najnowsze oprogramowanie dla posiadanej instalacji.

System menu

Kiedy zostaną otwarte drzwi pompy ciepła, na wyświetlaczu pojawią się cztery menu główne systemu sterowania, a także kilka podstawowych informacji.

URZĄDZENIE GŁÓWNE



MENU 4 - POMPA CIEPŁA

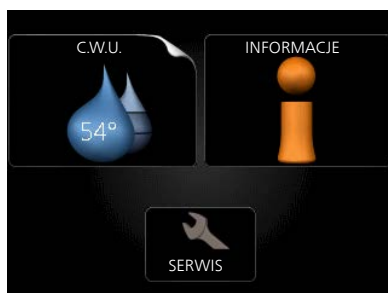
Ustawianie daty, godziny, języka, wyświetlacza, trybu pracy itp. Patrz informacje w menu Pomoc lub w instrukcji obsługi.

MENU 5 - SERWIS

Ustawienia zaawansowane. Te ustawienia są przeznaczone wyłącznie dla instalatorów lub serwisantów. To menu będzie widoczne, jeśli w menu początkowym przez 7 sekund będzie wciskany przycisk Wstecz. Patrz strona 48.

To menu jest także ustawione w okrojonym systemie menu podrzędnej pompy ciepła.

URZĄDZENIE PODRZĘDNE



Po ustawieniu pompy ciepła jako urządzenie podrzędne, zostanie wyświetlone okrojone menu główne, ponieważ większość ustawień systemu wprowadza się w głównej pompie ciepła.

MENU 1 - KLIMAT POMIESZCZEN.

Ustawianie i programowanie temperatury pokojowej. Patrz informacje w menu Pomoc lub w instrukcji obsługi.

MENU 2 - C.W.U.

Ustawianie i programowanie produkcji ciepłej wody. Patrz informacje w menu Pomoc lub w instrukcji obsługi.

To menu jest także ustawione w okrojonym systemie menu podrzędnej pompy ciepła.



MENU 3 - INFORMACJE

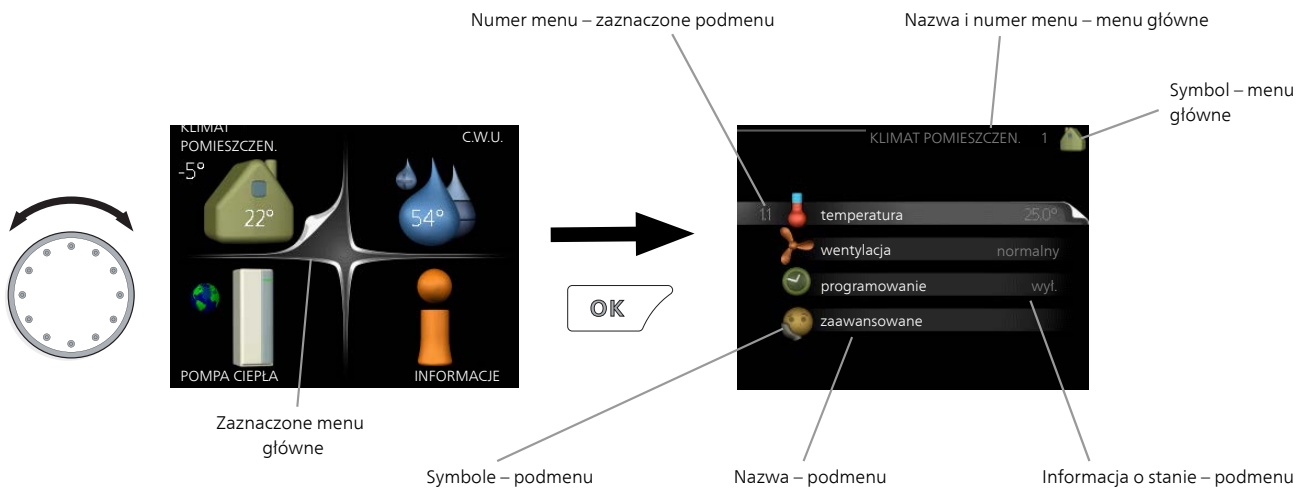
Wyświetlanie temperatury i innych informacji obsługowych oraz dostęp do dziennika alarmów. Patrz informacje w menu Pomoc lub w instrukcji obsługi.

To menu jest także ustawione w okrojonym systemie menu podrzędnej pompy ciepła.

SYMBOLE NA WYŚWIETLACZU

Podczas pracy urządzenia, na wyświetlaczu mogą pojawić się następujące symbole.

Symbol	Opis
	Symbol ten pojawia się obok znaku informacyjnego, jeśli w menu 3.1 znajduje się informacja, na którą należy zwrócić uwagę.
	<p>Te dwa symbole wskazują czy sprężarka lub dogrzewacz dodatkowy są zablokowane w F1245.</p> <p>Mogą one, np. być zablokowane w zależności od rodzaju trybu pracy wybranego w menu 4.2, jeśli w menu 4.9.5 zaprogramowano blokadę lub wystąpi jakiś alarm.</p> <p> Blokada sprężarki.</p> <p> Blokada grzałki zanurzeniowej.</p>
	Ten symbol pojawia się po uruchomieniu przegrzewu okresowego lub trybu luksusowego dla c.w.u.
	Ten symbol wskazuje, czy „harm. urlopowy” jest aktywny w 4.7.
	Ten symbol wskazuje, czy pompa ciepła F1245 komunikuje się z NIBE Uplink.
	Symbol ten wskazuje rzeczywiste obroty wentylatora, jeżeli obroty te zostały zmienione w stosunku do ustawienia zwykłego. Wymagane wyposażenie dodatkowe.
	Ten symbol jest widoczny w instalacjach z aktywnym solarnym wyposażeniem dodatkowym.
	Ten symbol wskazuje, czy podgrzewanie basenu jest aktywne. Wymagane wyposażenie dodatkowe.
	Ten symbol wskazuje, czy chłodzenie jest aktywne. Wymagane wyposażenie dodatkowe.



PRACA

Aby przesuwać kursor, należy kręcić pokrętkiem w lewo lub w prawo. Zaznaczona pozycja jest biała i/lub ma wyróżnioną zakładkę.



WYBÓR MENU

Aby wejść do systemu menu, wybierz menu główne, zaznaczając je i naciskając przycisk OK. Pojawi się nowe okno zawierające podmenu.

Wybierz jedno z podmenu, zaznaczając je i naciskając przycisk OK.

WYBÓR OPCJI





Opcja

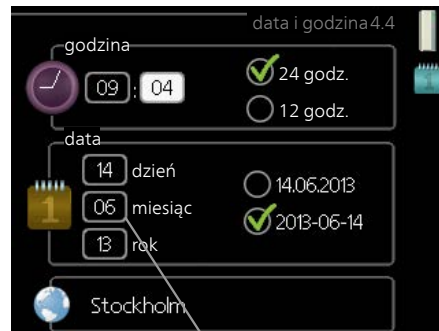
Aktualnie wybrana opcja w menu opcji jest zaznaczona zielonym haczykiem.



Aby wybrać inną opcję:

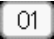
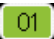

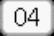
1. Zaznacz żądaną opcję. Jedna z opcji jest wstępnie zaznaczona (biała). 
2. Naciśnij przycisk OK, aby potwierdzić wybraną opcję. Obok wybranej opcji pojawi się zielony haczyk. 

USTAWIANIE WARTOŚCI

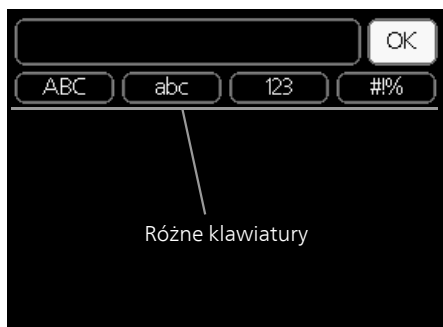


Zmieniane wartości

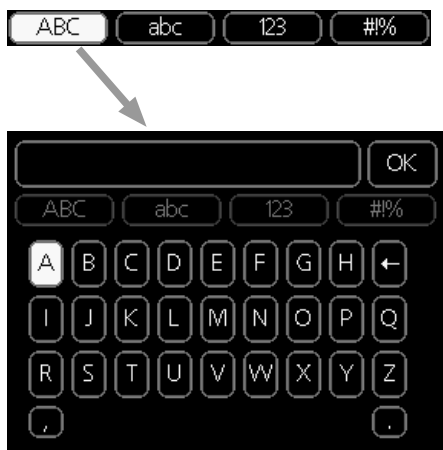
Aby ustawić wartość:

1. Zaznacz wartość, którą chcesz ustawić, używając pokrętki. 
2. Naciśnij przycisk OK. Tło wartości zrobi się zielone, co oznacza wejście do trybu ustawień. 
3. Kręć pokrętkiem w prawo, aby zwiększyć, lub w lewo, aby zmniejszyć wartość. 
4. Aby potwierdzić ustawioną wartość należy nacisnąć przycisk OK. Aby zmienić i przywrócić pierwotną wartość, należy nacisnąć przycisk Wstecz. 

UŻYWANIE KLAWIATURY WIRTUALNEJ



W niektórych menu, gdzie może być wymagane wprowadzanie tekstu, występuje klawiatura wirtualna.



W zależności od menu, można uzyskać dostęp do różnych zestawów znaków, które ustawia się pokrętłem. Aby zmienić tabelę znaków, należy nacisnąć przycisk Wstecz. Jeśli dane menu oferuje tylko jeden zestaw znaków, klawiatura zostanie wyświetlona automatycznie.

Po zakończeniu wprowadzania danych należy zaznaczyć „OK” i nacisnąć przycisk OK.

PRZEWIJANIE OKIEN

Menu może zawierać kilka okien. Kręć pokrętłem, aby je przewijać.



Bieżące okno menu Liczba okien w menu


Przewijanie okien w kreatorze rozruchu



Strzałki do poruszania się w oknie kreatora rozruchu

1. Pokrętło regulacji należy obracać, aż zostanie zaznaczona jedna ze strzałek w lewym górnym rogu (przy numerze strony).
2. Następnie, aby przejść do następnego kroku w kreatorze rozruchu należy nacisnąć przycisk OK.

MENU POMOC

 Wiele menu zawiera symbol, który informuje o dostępności dodatkowej pomocy.

Aby wyświetlić tekst pomocy:

1. Użyj pokrętła do zaznaczenia symbolu pomocy.
2. Naciśnij przycisk OK.

Tekst pomocy zawiera często kilka okien, które można przewijać za pomocą pokrętła.

8 Sterowanie - Menu

Menu 1 - KLIMAT

POMIESZCZEN.

1 - KLIMAT POMIESZCZEN. 1.1 - temperatura

1.1.1 - ogrzewanie

1.1.2 - chłodzenie *

1.2 - wentylacja *

1.3 - programowanie

1.3.1 - ogrzewanie

1.3.2 - chłodzenie *

1.3.3 - wentylacja *

1.9 - zaawansowane

1.9.1 - krzywa

1.9.1.1 krzywa grzania

1.9.1.2 - krzywa chłodzenia *

1.9.2 - regulacja zewnętrzna

1.9.3 - min. temp. zasilania

1.9.3.1 - ogrzewanie

1.9.3.2 - chłodzenie *

1.9.4 - ustaw. czujnika pokojowego

1.9.5 - ustawienia chłodzenia *

1.9.6 - czas powrotu wentylatora *

1.9.7 - własna krzywa

1.9.7.1 - ogrzewanie

1.9.7.2 - chłodzenie *

1.9.8 - przesunięcie punktowe

1.9.9 - chłodz. nocne

1.9.11 - +Adjust

1.9.12 - Chłodzenie FLM*

Menu 2 - C.W.U.

2 - C.W.U., **

2.1 - tymczasowy luks.

2.2 - tryb komfortowy

2.3 - programowanie

2.9 - zaawansowane

2.9.1 - przegrzew okr.

2.9.2 - cyrk c.w.u.

Menu 3 - INFORMACJE

3 - INFORMACJE **	3.1 - info. serwisowe **
	3.2 - info. o sprężar. **
	3.3 - info. o podg. pom. **
	3.4 - dziennik alarmów **
	3.5 - dziennik temp. pom.

* Niezbędne jest wyposażenie dodatkowe.

** To menu jest także ustawione w okrojonym systemie menu podrzędnej pompy ciepła.

Menu 4 - POMPA

CIEPŁA

4 - POMPA CIEPŁA	4.1 - funkcje dodatkowe	4.1.1 - basen *	
		4.1.2 - basen 2 *	
		4.1.3 - internet	4.1.3.1 - NIBE Uplink
			4.1.3.8 - ustawienia tcp/ip
			4.1.3.9 - ustawienia serwera proxy
		4.1.4 - sms *	
		4.1.5 - SG Ready	
		4.1.6 - smart price adaption™	
		4.1.7 - inteligentny dom	
		4.1.8 - smart energy source™	4.1.8.1 - ustawienia
			4.1.8.2 - ust. cena
			4.1.8.3 - wpływ CO2
			4.1.8.4 - okr. taryfowe, ener. el.
			4.1.8.5 - okr. taryfowe, stała cena
			4.1.8.6 - okr.tar., pdgrz.p.zaw.tr.
			4.1.8.7 - okr.tar., pdgrz.p.st.kr.
			4.1.8.8 - okr. taryfowe, OPT10
		4.1.11 - went. ster. zapotrzeb. *	
	4.2 - tryb pracy		
	4.3 - moje ikony		
	4.4 - data i godzina		
	4.6 - język		
	4.7 - harm. urlopowy		
	4.9 - zaawansowane	4.9.1 - priorytet pracy	
		4.9.2 - ust. trybu auto	
		4.9.3 - wartość stopniominut	
		4.9.4 - zmień ust. użyt. na fabr.	
		4.9.5 - harm. blokowania	

* Wymagane wyposażenie dodatkowe.

Menu 5 - SERWIS

PRZEGLĄD

5 - SERWIS **	5.1 - ustawienia pracy **	5.1.1 - ustawienia c.w.u.	
		5.1.2 - maks. temperatura zasilania	
		5.1.3 - maks. różn. temp. zasilania	
		5.1.4 - działania alarmowe	
		5.1.5 - pr. went. powietrza wyw. *	
		5.1.7 - ust. al. pompy ob. dol. źr.	
		5.1.8 - tr. pracy pompy ob. dol. źr. **	
		5.1.9 - prędk. p. ob.d.ż. **	
		5.1.10 - tr. pracy pompy czynnika grzew. **	
		5.1.11 - prędk. pompy czynnika grzew. **	
		5.1.12 - wew. elektr. podgrz. pom.	
		5.1.14 - ust. zas. sys. grzew.	
		5.1.22 - heat pump testing	
	5.2 - ustawienia systemowe	5.2.1 - tryb gł./podrz. **	
		5.2.2 - zainst. urz. podrz.	
		5.2.3 - podłączanie	
		5.2.4 - akcesoria	
	5.3 - ustawienia akcesoriów	5.3.1 - FLM *	
		5.3.2 - pod. pom. ster. zaw. trójdrog *	
		5.3.3 - dod. system klimatyczny *	5.3.3.X - system grzewczy 2 - 8 *
		5.3.4 - solarny system grzewczy *	
		5.3.6 - podg. pom. ster. krokowo	
		5.3.8 - temp. c.w.u. *	
		5.3.11 - modbus *	
		5.3.12 - moduł went./pow. naw. *	
		5.3.15 - GBM moduł komunikacyjny *	
		5.3.16 - czujnik wilgotności *	
		5.3.22 - sterowanie fotowolt.*	
	5.4 - prog. wejścia/wyjścia **		
	5.5 - przywróć ust. fabr. **		
	5.6 - wymuszone sterowanie **		
	5.7 - kreator rozruchu **		
	5.8 - szybkie uruchomienie **		
	5.9 - funkcja osuszania podłogi		
	5.10 - dziennik zmian **		
	5.12 - kraj		

* Wymagane wyposażenie dodatkowe.

** To menu jest także ustawione w okrojonym systemie menu podrzędnej pompy ciepła.

Przejdź do menu głównego i wciskaj przycisk Wstecz przez 7 sekund, aby przejść do menu Serwis.

Podmenu

Menu **SERWIS** ma pomarańczowy tekst i jest przeznaczone dla zaawansowanych użytkowników. To menu zawiera szereg podmenu. Informacje o stanie danego menu wyświetlane są na prawo od menu.

ustawienia pracy Ustawienia pracy pompy ciepła.

ustawienia systemowe Ustawienia systemowe pompy ciepła, aktywacja akcesoriów itp.

ustawienia akcesoriów Ustawienia robocze dla różnych akcesoriów.

prog. wejścia/wyjścia Ustawianie sterowanych programowo wejść i wyjść na karcie wejść (AA3).

przywróć ust. fabr. Całkowite przywrócenie ustawień fabrycznych wszystkich ustawień (w tym dostępnych dla użytkownika).

wymuszone sterowanie Wymuszone sterowanie różnymi elementami w pompie ciepła.

kreator rozruchu Ręczne uruchomienie kreatora rozruchu, który pojawia się przy pierwszym uruchomieniu pompy ciepła.

szybkie uruchomienie Szybkie uruchamianie sprężarki.



WAŻNE!

Nieprawidłowe ustawienia w menu serwisowych mogą uszkodzić pompę ciepła.

MENU 5.1 - USTAWIENIA PRACY

Ustawienia pracy pompy ciepła można wprowadzać w podmenu.

MENU 5.1.1 - USTAWIENIA C.W.U.

start temp. ekonom. / normal. / luks.

Zakres ustawień: 5 – 70°C

Ustawienie fabryczne (°C):

	kW	ekonomiczne	normalne	luksusowe
Emalia	5	42	46	48
	6	42	46	48
	8	40	43	46
	10	38	41	44
	12	37	40	43
Miedź	5	42	46	48
	6	42	46	48
	8	40	43	46
	10	38	41	44
	12	37	40	43
Stal nierdzewna	5	42	46	48
	6	42	46	48
	8	40	43	46
	10	38	41	44
	12	37	40	43

stop temp. ekonom. / normal. / luks.

Zakres ustawień: 5 – 70 °C

Ustawienie fabryczne (°C):

	kW	ekonomiczne	normalne	luksusowe
Emalia	5	46	50	52
	6	46	50	52
	8	44	47	50
	10	42	45	48
	12	41	44	47
Miedź	5	46	50	52
	6	46	50	52
	8	44	47	50
	10	42	45	48
	12	41	44	47
Stal nierdzewna	5	46	50	52
	6	46	50	52
	8	44	47	50
	10	42	45	48
	12	41	44	47

temp. końc. przegrz. okres.

Zakres ustawień: 55 – 70°C

Ustawienie fabryczne: 55°C

Tutaj ustawia się temperaturę początkową i końcową ciepłej wody dla różnych opcji temperatur w menu 2.2, a także temperaturę końcową okresowego zwiększenia w menu 2.9.1.

Jeśli występuje kilka sprężarek, należy określić różnicę między ich załączeniem i wyłączeniem podczas ładowania c.w.u. i stałą kondensację.

MENU 5.1.2 - MAKS. TEMPERATURA ZASILANIA

system grzewczy

Zakres ustawień: 20-80°C

Wartość domyślna: 60 °C

Tutaj ustawia się maksymalną temperaturę zasilania dla systemu grzewczego. W przypadku kilku systemów grzewczych, można ustawić indywidualne maksymalne temperatury zasilania dla każdego z nich. Dla systemów grzewczych 2 - 8 nie można ustawić wyższej maks. temperatury zasilania, niż dla systemu grzewczego 1.



UWAGA!

W przypadku systemów ogrzewania podłogowego, maks. temperatura zasilania należy zazwyczaj ustawić między 35 i 45°C.

Dostawcę podłogi należy zapytać maks. dozwoloną temperaturę dla niej.

MENU 5.1.3 - MAKS. RÓŻN. TEMP. ZASILANIA

maks. różn. sprężarki

Zakres ustawień: 1 – 25 °C

Wartość domyślna: 10 °C

maks. różn. podgrz. pom.

Zakres ustawień: 1 – 24 °C

Wartość domyślna: 7 °C

Tutaj ustawia się maksymalną dopuszczalną różnicę między obliczoną i rzeczywistą temperaturą zasilania w trybie ogrzewania sprężarką lub podgrzewaczem pomocniczym. Maks. różn. podgrzewacza pomocniczego nigdy nie może przekraczać maks. różn. sprężarki

maks. różn. sprężarki

Jeśli bieżąca temperatura zasilania *przekracza* zasilanie obliczone za pomocą wartości zadanej, wartość stopniominut zostaje ustawiona na +2. Jeśli występuje tylko zapotrzebowanie na ogrzewanie, sprężarka w pompie ciepła wyłącza się.

maks. różn. podgrz. pom.

Jeśli opcja „podgrz. pom.” zostanie zaznaczona i włączona w menu 4.2, a bieżąca temperatura zasilania *przekracza* temperaturę obliczoną za pomocą wartości zadanej, podgrzewacz pomocniczy musi się wyłączyć.

MENU 5.1.4 - DZIAŁANIA ALARMOWE

Wybierz, jak pompa ciepła ma informować o alarmie na wyświetlaczu.

Jedną z opcji jest przerwanie produkcji ciepłej wody przez pompę ciepła (ustawienie domyślne) i/lub obniżenie temperatury pomieszczenia.



UWAGA!

Jeżeli nie zostanie zaznaczone żadne działanie alarmujące, w przypadku wystąpienia alarmu może nastąpić wyższe zużycie energii.

MENU 5.1.5 - PR. WENT. POWIETRZA WYW. (WYMAGANE WYPOSAŻENIE DODATKOWE)

normalny i prędkość 1-4

Zakres ustawień: 0 – 100 %

Tutaj ustawia się prędkość dla pięciu różnych dostępnych prędkości wentylatora.



UWAGA!

Nieprawidłowo ustawiony przepływ wentylacji może uszkodzić budynek, a także może zwiększyć zużycie energii.

MENU 5.1.7 - UST. AL. POMPY OB. DOL. ŹR.

min. wyj. dol. źr.

Zakres ustawień: -12 – 15 °C

Wartość domyślna: -8 °C

maks. wej. dol. źr.

Zakres ustawień: 10 – 30 °C

Wartość domyślna: 30 °C

min. wyj. dol. źr.

Ustaw temperaturę, przy której pompa ciepła ma aktywować alarm niskiej temperatury na wyjściu obiegu dolnego źródła.

Jeśli zostanie wybrane „reset automatyczny”, alarm zresetuje się, kiedy temperatura wzrośnie o 1 °C powyżej wartości zadanej.

maks. wej. dol. źr.

Ustaw temperaturę, przy której pompa ciepła ma aktywować alarm wysokiej temperatury na wejściu obiegu dolnego źródła.

MENU 5.1.8 - TR PRACY POMPY OB. DOL. ŹR.

tryb pracy

Zakres ustawień: przerywany, ciągły, ciągły przez 10 dni

Wartość domyślna: przerywany

Tutaj ustawia się tryb pracy pompy obiegu dolnego źródła.

przerywany: Pompa obiegu dolnego źródła uruchamia się ok. 20 sekund przed i wyłącza ok. 20 sekund po sprężarce.

ciągły: Praca ciągła.

ciągły przez 10 dni: Praca ciągła przez 10 dni. Następnie pompa przełącza się na pracę przerywaną.



PORADA!

Można użyć „ciągły przez 10 dni” przy uruchamianiu, aby uzyskać ciągły obieg podczas uruchamiania i ułatwić odpowietrzenie systemu.

MENU 5.1.9 - PRĘDK. P. OB.D.Ź.

tryb pracy

Zakres ustawień: auto / ręczny / stała delta

Wartość domyślna: auto

delta T

Zakres ustawień: 2 - 10°C

Ustawienie fabryczne: 4°C

pręd. w tr. oczek.

Zakres ustawień: 1 - 100 %

Ustawienie fabryczne: 70 %

Zew. ster. prędk. (AUX)

Zakres ustawień: 1 - 100 %

Ustawienie fabryczne: 100 %

ręczny

Zakres ustawień: 1 - 100 %

Ustawienie fabryczne: 100 %

pręd., chl. pas. (wymagane wyposażenie dodatkowe)

Zakres ustawień: 1 - 100 %

Ustawienie fabryczne: 75 %

pręd., chłodz. akt. (wymagane wyposażenie dodatkowe)

Zakres ustawień: 1 - 100 %

Ustawienie fabryczne: 75 %

pręd. w tr. oczek. chłodzenie

Zakres ustawień: 1 - 100 %

Ustawienie fabryczne: 30 %

różnica temperatur, chłodzenie aktywne

Zakres ustawień: 2 - 10°C

Ustawienie fabryczne: 5°C

Tutaj ustawia się prędkość pompy obiegu dolnego źródła. Należy wybrać opcję „auto”, jeśli prędkość pompy obiegu dolnego źródła ma być dla optymalnego działania regulowana automatycznie (ustawienie fabryczne).

W przypadku ręcznego trybu pracy pompy obiegu dolnego źródła, należy wyłączyć opcję „auto” i ustawić wartość między 1 a 100 %.

W przypadku obsługi pompy obiegu czynnika dolnego źródła za pomocą „stała delta”, należy wybrać „stała delta” w „tryb pracy” i ustawić wartość między 2 i 10 °C.

Jeśli występuje wyposażenie dodatkowe do chłodzenia, można tu także ustawić prędkość pompy obiegu dolnego źródła podczas chłodzenia pasywnego (pompa obiegu dolnego źródła działa wtedy w trybie ręcznym).

To menu jest także ustawione w okrojonym systemie menu podrzędnej pompy ciepła.

MENU 5.1.10 - TR. PRACY POMPY CZYNNIKA GRZEW.

tryb pracy

Zakres ustawień: auto, przerywany

Wartość domyślna: auto

Tutaj ustawia się tryb pracy pompy czynnika grzewczego.

auto: Pompa czynnika grzewczego działa odpowiednio do bieżącego trybu pracy F1245.

przerywany: Pompa czynnika grzewczego włącza się na ok. 20 sekund przed sprężarką i wyłącza się równocześnie z nią.

MENU 5.1.11 - PRĘD. POMPY CZYNNIKA GRZEW.

Stan pracy

Zakres ustawień: auto / ręczny

Wartość domyślna: auto

Ustawienie ręczne, c.w.u.

Zakres ustawień: 1 - 100 %
Ustawienie fabryczne 6 kW: 40%
Ustawienia fabryczne 8 kW Emalia: 55 %
Ustawienia fabryczne 8 kW Miedź/Stal nierdzewna: 40 %
Ustawienia fabryczne 10 kW Emalia: 70 %
Ustawienia fabryczne 10 kW Miedź/Stal nierdzewna: 55 %
Ustawienia fabryczne 12 kW Emalia: 100 %
Ustawienia fabryczne 12 kW Miedź/Stal nierdzewna: 70 %

Ustawienie ręczne, ogrzewanie

Zakres ustawień: 1 - 100 %
Wartości domyślne: 70 %

Ustawienie ręczne, basen

Zakres ustawień: 1 - 100 %
Wartości domyślne: 70 %

pręđ. w tr. oczek.

Zakres ustawień: 1 - 100 %
Wartości domyślne: 30 %

min. dozwolona pręđkość

Zakres ustawień: 1 - 50%
Wartości domyślne: 1 %
maks. doz. pręđ.
Zakres ustawień: 50 - 100 %
Wartości domyślne: 100 %

pręđ., chłodz. akt. (wymagane wyposażenie dodatkowe)

Zakres ustawień: 1 - 100 %
Wartości domyślne: 70 %

pręđ., chl. pas. (wymagane wyposażenie dodatkowe)

Zakres ustawień: 1 - 100 %
Wartości domyślne: 70 %

Ustaw pręđkość, z jaką ma pracować pompa czynnika grzewczego w bieżącym trybie pracy. Należy wybrać opcję „auto”, jeśli pręđkość pompy czynnika grzewczego ma być dla optymalnego działania regulowana automatycznie (ustawienie fabryczne).

Jeśli dla funkcji grzania jest włączona opcja „auto”, można także ustawić opcję „maks. doz. pręđ.”, która ogranicza pompę czynnika grzewczego i nie pozwala jej na pracę szybszą niż wartość zadana.

W przypadku ręcznego trybu pracy pompy czynnika grzewczego, należy wyłączyć opcję „auto” dla bieżącego trybu pracy i ustawić wartość między 0 a 100% (uprzednio ustawiona wartość dla „maks. doz. pręđ.” nie ma już zastosowania).

„*ogrzewanie*” oznacza tryb pracy ogrzewania dla pompy czynnika grzewczego.

„*pręđ. w tr. oczek.*” oznacza dla pompy czynnika grzewczego tryb pracy ogrzewania lub chłodzenia, ale kiedy pompa ciepła nie potrzebuje ani pracy sprężarki ani elektrycznego podgrzewacza pomocniczego i zwalnia obroty.

„*c.w.u.*” oznacza tryb pracy c.w.u. dla pompy czynnika grzewczego.

„*basen*” (wymagane wyposażenie dodatkowe) oznacza dla pompy czynnika grzewczego tryb roboczy podgrzewania basenu.

„*chłodzenie*” (wymagane wyposażenie dodatkowe) oznacza dla pompy czynnika grzewczego tryb chłodzenia.

Jeśli podłączone jest dodatkowe wyposażenie w postaci modułu chłodzenia lub jeśli pompa ciepła posiada wbudowaną funkcję chłodzenia, można także ustawić pręđkość pompy czynnika grzewczego w trybie chłodzenia aktywnego lub pasywnego (pompa czynnika grzewczego działa wówczas w trybie ręcznym).

MENU 5.1.12 - WEW. ELEKTR. PODGRZ. POM.

maks. moc podg. pomoc.

Zakres ustawień: 7 / 9
Wartość domyślna: 7

ustaw maks. moc podg.

Zakres ustawień: 0 - 9 kW
Ustawienie fabryczne: 6 kW
wielkość bezpiecznika

Zakres ustawień: 1 - 200 A
Ustawienie fabryczne: 16 A

stopień transformacji

Zakres ustawień: 300 - 3000
Ustawienie fabryczne: 300

W tym miejscu można ustawić maks. moc elektryczną wewnętrznego podgrzewacza pomocniczego w F1245 oraz amperaż bezpiecznika dla instalacji.

Tutaj można również sprawdzić, który czujnik natężenia prądu został zainstalowany na której fazie docierającej do budynku (wymaga to zainstalowania czujników natężenia prądu, patrz strona 29). W tym celu należy zaznaczyć „wykryj kolejność faz” i nacisnąć przycisk OK.

Wyniki tych kontroli są wyświetlane tuż poniżej wyboru menu „wykryj kolejność faz”.

MENU 5.1.14 - UST. ZAS. SYS. GRZEW.

ust. wstępne

Zakres ustawień: grzejnik, ogrz. podł., c.o. + ogrz. podł., DOT °C

Wartość domyślna: grzejnik

Zakres ustawień DOT: -40,0 – 20,0°C

Ustawienie fabryczne DOT: -18,0°C

własne ust.

Zakres ustawień dT przy DOT: 0,0 – 25,0

Ustawienie fabryczne dT przy DOT: 10,0

Zakres ustawień DOT: -40,0 – 20,0°C

Ustawienie fabryczne DOT: -18,0°C

W tym miejscu można ustawić rodzaj systemu rozdziału energii grzewczej, na potrzeby którego pracuje pompa czynnika grzewczego (GP1).

dT przy DOT oznacza różnicę temperatur w stopniach Celsjusza pomiędzy obiegiem zasilającym, a powrotnym przy projektowej temperaturze zewnętrznej.

MENU 5.1.22 - HEAT PUMP TESTING



WAŻNE!

To menu służy do testowania zgodności F1245 z różnymi normami.

Wykorzystanie z tego menu do innych celów może spowodować nieprawidłową pracę instalacji.

To menu zawiera kilka podmenu – po jednym dla każdej normy.

MENU 5.2 - USTAWIENIA SYSTEMOWE

Tutaj można zmieniać ustawienia systemowe pompy ciepła, np. ustawienia urządzenia głównego/ podrzędnego, ustawienia połączeń i zainstalowane wyposażenie dodatkowe.

MENU 5.2.1 - TRYB GŁ./PODRZ.

Zakres ustawień: główna, podrzędna 1-8

Wartość domyślna: główna

Ustaw pompę ciepła jako urządzenie główne lub podrzędne. W systemach wyposażonych w jedną pompę ciepła, należy ją ustawić jako urządzenie „główna”.



UWAGA!

W systemach wyposażonych w kilka pomp ciepła, każda z nich musi mieć niepowtarzalny identyfikator. Innymi słowy, tylko jedna pompa ciepła może być „główna” i tylko jedna może być „podrzędna 5”.

MENU 5.2.2 - ZAINST. URZ. PODRZ.

Określić, które urządzenia podrzędne są podłączone do głównej pompy ciepła.

Podłączone urządzenia podrzędne można uruchomić na dwa sposoby. Można zaznaczyć daną opcję na liście lub użyć automatycznej funkcji „szukaj zainst. urz. podrz.”.

szukaj zainst. urz. podrz.

Zaznacz „szukaj zainst. urz. podrz.” i naciśnij przycisk OK, aby automatycznie wyszukać podłączone urządzenia podrzędne dla głównej pompy ciepła.



WAŻNE!

Przed wprowadzeniem tych ustawień, każde urządzenie podrzędne musi otrzymać niepowtarzalny identyfikator (patrz menu 5.2.1).

MENU 5.2.3 - PODŁĄCZANIE

Wprowadź sposób podłączenia rurociągu systemu, na przykład ogrzewanie basenu, ogrzewanie c.w.u. i ogrzewanie c.o. To menu wyświetlane jest tylko wówczas, gdy do urządzenia głównego podłączone jest co najmniej jedno urządzenie podrzędne.

To menu zawiera pamięć połączeń, dzięki czemu układ sterowania pamięta, jak określony zawór rozdzielający jest podłączony i automatycznie wprowadza prawidłowe połączenie przy kolejnym użyciu tego samego zaworu.












Główne/Podrzędne: Wybierz pompę ciepła, dla której ma zostać wprowadzone ustawienie połączenia (jeśli jest tylko jedna pompa ciepła w systemie, zostanie wyświetlone tylko urządzenie główne).

Sprężarka: Tutaj można wybrać, czy sprężarka jest zablokowana, sterowana zewnątrz przez wejście programowe, czy standardowa (podłączona na przykład do ogrzewania basenu, ładowania c.w.u. i ogrzewania budynku).

Ramka zaznaczenia: Ramkę zaznaczenia przesuwa się za pomocą pokrętła. Naciśnij przycisk OK, aby wybrać, co chcesz zmienić i potwierdź ustawienie w polu opcji, które pojawi się po prawej stronie.

Miejsce na podłączenie: Rysunek przedstawia podłączenie systemu.

Symbol	Opis
	Sprężarka (zablokowana)
	Sprężarka (sterowana zewnątrz)
	Sprężarka (standardowa)
	Zawory rozdzielające do sterowania c.w.u., chłodzeniem lub basenem. Oznaczenia nad zaworem rozdzielającym wskazują, gdzie jest podłączony elektrycznie (EB100 = Główne, EB101 = Podrzedne 1, CL11 = Basen 1 itd.).
	Własne przygotowanie c.w.u. z wybranej sprężarki pompy ciepła. Sterowane z odpowiedniej pompy ciepła.
	Basen 1
	Basen 2
	Ogrzewanie (ogrzewanie budynku, obejmuje wszystkie dodatkowe systemy grzewcze)
	Chłodzenie

MENU 5.2.4 - AKCESORIA

Tutaj podaje się, jakie wyposażenie dodatkowe zostało zainstalowane w pompie ciepła.

Podłączone akcesoria można uruchomić na dwa sposoby. Można zaznaczyć daną opcję na liście lub użyć automatycznej funkcji „szukaj zainst. akces.”.

szukaj zainst. akces.

Zaznacz „szukaj zainst. akces.” i naciśnij przycisk OK, aby automatycznie wyszukać podłączone akcesoria dla F1245.

UWAGA!

Niektóre akcesoria nie są znajdowane za pomocą funkcji wyszukiwania, lecz muszą zostać wybrane w menu 5.4.

WAŻNE!

Tę opcję należy tylko zaznaczyć tylko wtedy, gdy do sterowania pracą pompy wody gruntowej powinno być wykorzystywane urządzenie dodatkowe AXC 40.

MENU 5.3 - USTAWIENIA AKCESORIÓW

Ustawienia robocze zainstalowanych i włączonych akcesoriów wprowadza się w podmenu.

MENU 5.3.1 - FLM

ciągła praca pompy

Zakres ustawień: wł./wyl.

Ustawienie fabryczne: wyl.

prędkość pompy

Zakres ustawień: 1 – 100%

Ustawienie fabryczne: 100%

czas między odszronieniami

Zakres ustawień: 1 – 30 godz.

Wartość domyślna: 10 godz.

liczba mies. między al. filtra

Zakres ustawień: 1 – 12

Wartość domyślna: 3

włącz chłodzenie

Zakres ustawień: wł./wyl.

Ustawienie fabryczne: wyl.

maks. pr. went.

Zakres ustawień: 1 – 100%

Ustawienie fabryczne: 70%

min. pr. went.

Zakres ustawień: 1 – 100%

Ustawienie fabryczne: 60%

czujnik sterow.

Zakres ustawień: 0 – 4

Ustawienie fabryczne: 1

czas między zmianami prędk.

Zakres ustawień: 1 – 12

Ustawienie fabryczne: 10 min

ciągła praca pompy: Tutaj wybiera się pracę ciągłą pompy obiegowej w module wentylacyjnym.

prędkość pompy: Ustaw żadaną prędkość pompy obiegowej w module wentylacyjnym.

czas między odszronieniami: Tutaj można ustawić minimalny czas, jaki musi upłynąć między kolejnymi cyklami odszraniania wymiennika ciepła w module wentylacyjnym.

Kiedy moduł wentylacyjny jest włączony, chłodzi wymiennik ciepła, powodując jego oblodzenie. Przy zbyt dużym oblodzeniu maleje zdolność wymiennika do wymiany ciepła i wymagane jest odszranianie, które rozgrzewa wymiennik, topiąc lód, a powstała woda zostaje odprowadzona przez wąż skroplin.

liczba mies. między al. filtra: Tutaj można ustawić, ile miesięcy powinno upłynąć, zanim pompa ciepła poinformuje, że nadszedł czas czyszczenia filtra w module wentylacyjnym.

Należy regularnie czyścić filtr powietrza w module wentylacyjnym, z częstotliwością uzależnioną od ilości pyłu w wywiewanym powietrzu.

włącz chłodzenie: Tutaj można włączyć chłodzenie poprzez moduł wentylacyjny. Gdy funkcja zostanie włączona, ustawienia chłodzenia będą wyświetlane w menu systemu.



UWAGA!

Następujące menu wymagają wyposażenia dodatkowego HTS 40 i włączenia „went. ster. zapotrzeb.” w menu 4.1.11.

maks. pr. went.: Tutaj ustawia się najwyższą dopuszczalną prędkość wentylatora przy wentylacji sterowanej za potrzebowaniem.

min. pr. went.: Tutaj ustawia się najniższą dopuszczalną prędkość wentylatora przy wentylacji sterowanej za potrzebowaniem.

czujnik sterow. 1 – 4: Tutaj wybiera się moduły wentylacyjne, które będą uzależnione od poszczególnych jednostek HTS. Jeśli dwie lub więcej jednostek HTS steruje modułem wentylacyjnym, wentylacja jest regulowana na podstawie średnich wskazań tych jednostek.

czas między zmianami prędk.: Tutaj ustawia się czas potrzebny na stopniowe zwiększenie/zmniejszenie prędkości wentylatora przez moduł wentylacyjny aż do uzyskania żadanej wilgotności względnej. Przy ustawieniu fabrycznym prędkość wentylatora jest zmieniana o jeden punkt procentowy co dziesięć minut.



PORADA!

Opis działania podano w instrukcji instalacji akcesoriów.

MENU 5.3.2 - POD. POM. STER. ZAW. TRÓJDROG

priorytet. podgrz. pom.

Zakres ustawień: wł./wył.

Ustawienie fabryczne: wył.

uruch. inny podgrz. pom.

Zakres ustawień: 0 – 2000 GM

Wartości fabryczne: 400 GM

minimalny czas pracy

Zakres ustawień: 0 – 48 godz.

Wartość domyślna: 12 godz.

min. temp.

Zakres ustawień: 5 – 90 °C

Wartość domyślna: 55 °C

wzmacniacz zaworu miesz.

Zakres ustawień: 0,1 – 10,0

Wartość domyślna: 1,0

opóźn. krok. zaw. miesz.

Zakres ustawień: 10 – 300 s

Wartości domyślne: 30 s

Tutaj ustawia się czas uruchomienia podgrzewacza pomocniczego, minimalny czas pracy i minimalną temperaturę dla zewnętrznego podgrzewacza pomocniczego z zaworem trójdrogowym. Zewnętrznym podgrzewaczem pomocniczym z zaworem trójdrogowym jest na przykład piec na drewno/olej/gaz/pellety.

Można także ustawić zwiększenie i czas oczekiwania zaworu trójdrogowego.

Wybór wartości „priorytet. podgrz. pom.” spowoduje wykorzystanie ciepła z zewnętrznego podgrzewacza pomocniczego zamiast pompy ciepła. Regulacja zaworu trójdrogowego jest możliwa, dopóki będzie dostępne ciepło. W przeciwnym razie zawór będzie zamknięty.



PORADA!

Opis działania podano w instrukcji instalacji akcesoriów.

MENU 5.3.3 - DOD. SYSTEM KLIMATYCZNY

<p><i>używaj w trybie ogrzewania</i></p> <p>Zakres ustawień: wł./wyl.</p> <p>Ustawienie fabryczne: wł.</p> <p><i>używaj w trybie chłodzenia</i></p> <p>Zakres ustawień: wł./wyl.</p> <p>Ustawienie fabryczne: wyl.</p>
<p><i>wzmacniacz zaworu miesz.</i></p> <p>Zakres ustawień: 0,1 – 10,0</p> <p>Wartość domyślna: 1,0</p> <p><i>opóźn. krok. zaw.miesz.</i></p> <p>Zakres ustawień: 10 – 300 s</p> <p>Wartości domyślne: 30 s</p>
<p><i>Ster. pompy GP10</i></p> <p>Zakres ustawień: wł./wyl.</p> <p>Ustawienie fabryczne: wyl.</p>

Tutaj wybiera się, który system grzewczy (2 - 8) ma zostać skonfigurowany.

używaj w trybie ogrzewania: Jeśli pompa ciepła jest podłączona do instalacji umożliwiających chłodzenie, może w nich występować kondensacja. Należy sprawdzić, czy dla instalacji nieprzystosowanych do chłodzenia wybrano „używaj w trybie ogrzewania”. To ustawienie oznacza, że w razie uruchomienia chłodzenia, podrzędny zawór trójdrogowy dodatkowego systemu grzewczego zostanie zamknięty.

używaj w trybie chłodzenia: W przypadku systemów grzewczych przystosowanych do obsługi chłodzenia należy wybrać „używaj w trybie chłodzenia”. W przypadku chłodzenia 2-rurowego można wybrać zarówno „używaj w trybie chłodzenia”, jak i „używaj w trybie ogrzewania”, natomiast w przypadku chłodzenia 4-rurowego można wybrać tylko jedną opcję.



UWAGA!

Ta opcja ustawień pojawia się tylko, jeśli pompa ciepła została aktywowana do operacji chłodzenia w menu 5.2.4.

wzmacniacz zaworu miesz., opóźn. krok. zaw.miesz.: Tutaj ustawia się czas obrotu i czas oczekiwania zaworu trójdrogowego dla różnych zainstalowanych dodatkowych systemów grzewczych.

Ster. pompy GP10: Tutaj można ustawić ręcznie prędkość pompy obiegowej.

Opis działania podano w instrukcji instalacji akcesoriów.

MENU 5.3.4 - SOLARNY SYSTEM GRZEWczy

<p><i>delta-T uruchomienia</i></p> <p>Zakres ustawień: 1 – 40°C</p> <p>Wartość domyślna: 8 °C</p> <p><i>delta-T wyłączenia</i></p> <p>Zakres ustawień: 0 – 40°C</p> <p>Wartość domyślna: 4 °C</p> <p><i>maks. temp. zbiornika</i></p> <p>Zakres ustawień: 5 – 110°C</p> <p>Wartość domyślna: 95 °C</p> <p><i>maks. temp. kol. słon.</i></p> <p>Zakres ustawień: 80 – 200°C</p> <p>Wartość domyślna: 125 °C</p> <p><i>temp. płynu niezamarzając.</i></p> <p>Zakres ustawień: -20 – +20°C</p> <p>Wartość domyślna: 2 °C</p> <p><i>uruchom. chł. kol. słon.</i></p> <p>Zakres ustawień: 80 – 200°C</p> <p>Wartość domyślna: 110 °C</p> <p><i>ładow. pasywne - temp. aktywacji</i></p> <p>Zakres ustawień: 50 – 125°C</p> <p>Ustawienie fabryczne: 110°C</p> <p><i>ładow. pasywne - temp. dezaktywacji</i></p> <p>Zakres ustawień: 30 – 90°C</p> <p>Ustawienie fabryczne: 50°C</p> <p><i>ładow. aktywne - dT aktywacji</i></p> <p>Zakres ustawień: 8 – 60°C</p> <p>Ustawienie fabryczne: 40°C</p> <p><i>ładow. aktywne - dT dezaktywacji</i></p> <p>Zakres ustawień: 4 – 50°C</p> <p>Ustawienie fabryczne: 20°C</p>

delta-T uruchomienia, delta-T wyłączenia: Tutaj ustawia się różnicę temperatur między panelem słonecznym a zbiornikiem obiegu ogrzewania słonecznego, przy której pompa obiegowa włącza się i wyłącza.

maks. temp. zbiornika, maks. temp. kol. słon.: Tutaj ustawia się temperaturę maksymalną odpowiednio w zbiorniku i panelu słonecznym, przy której pompa obiegowa wyłącza się. To zabezpieczenie przed nadmiernymi temperaturami w zbiorniku obiegu ogrzewania słonecznego.

Jeśli urządzenie posiada funkcje odszraniania, chłodzenia kolektorów słonecznych i/lub ładowania aktywnego/pasywnego, w tym miejscu można je włączyć. Po włączeniu funkcji, można wprowadzić ich ustawienia. Opcji

„chłodz. panelu słon.”, „ładow. pasywne” i „ładow. aktywne” nie można łączyć, włączyć można tylko jedną z tych funkcji.

zab. przed zamarz.

temp. płynu niezamarzając.: Tutaj ustawia się temperaturę w panelu słonecznym, przy której uruchamia się pompa obiegową, aby zapobiec zamarzaniu.

chłodz. panelu słon.

uruchom chł. kol. słon.: Jeśli temperatura w panelu słonecznym przekracza tę wartość, a temperatura w zbiorniku obiegu ogrzewania słonecznego przekracza maksymalną temperaturę zadaną, uruchamia się zewnętrzna funkcja chłodzenia.

ładow. pasywne

temp. aktywacji: Funkcja zostaje włączona, jeśli temperatura panelu słonecznego jest wyższa od tego ustawienia. Natomiast, jeśli temperatura czynnika obiegu dolnego źródła na wejściu pompy ciepła (BT10) przekracza wartość zadaną dla „maks. wej. dol. źr.” w menu 5.1.7, funkcja zostanie zablokowana na godzinę.

temp. dezaktywacji: Funkcja zostaje wyłączona, jeśli temperatura panelu słonecznego jest niższa od tego ustawienia.

ładow. aktywne

dT aktywacji: Jeśli różnica między temperaturą panelu słonecznego (BT53) i temperaturą czynnika obiegu dolnego źródła na wejściu pompy ciepła (BT10) przekracza to ustawienie, funkcja zostaje włączona. Natomiast, jeśli temperatura czynnika obiegu dolnego źródła na wejściu pompy ciepła (BT10) przekracza wartość zadaną dla „maks. wej. dol. źr.” w menu 5.1.7, funkcja zostanie zablokowana na godzinę.

dT dezaktywacji: Jeśli różnica między temperaturą panelu słonecznego (BT53) i temperaturą czynnika obiegu dolnego źródła na wejściu pompy ciepła (BT10) nie przekracza tego ustawienia, funkcja zostanie wyłączona.

Opis działania podano w instrukcji instalacji akcesoriów.

MENU 5.3.6 - PODG. POM. STER. KROKOWO

uruch. inny podgrz. pom.

Zakres ustawień: 0 – 2000 GM

Wartości fabryczne: 400 GM

różn. między dod. stopn.

Zakres ustawień: 0 – 1000 GM

Wartości fabryczne: 100 GM

maks. stopień

Zakres ustawień

(stopniowanie binarne dezaktywowane): 0 – 3

Zakres ustawień

(stopniowanie binarne uaktywnione): 0 – 7

Wartość domyślna: 3

stopniowanie binarne

Zakres ustawień: wł./wył.

Ustawienie fabryczne: wył.

W tym miejscu należy wykonać ustawienia dla dogrzewacza dodatkowego, sterowanego w sposób stopniowany. Dogrzewacz dodatkowy, sterowany w sposób stopniowany może oznaczać np. zewnętrzny kocioł elektryczny.

Można, na przykład, ustawić czas uruchomienia podgrzewacza pomocniczego, określić maksymalną liczbę dozwolonych kroków oraz wykorzystanie stopniowania binarnego.

Po wyłączeniu stopniowania binarnego (wył.), ustawienia dotyczą stopniowania liniowego.

Opis działania podano w instrukcji instalacji akcesoriów.

MENU 5.3.8 - TEMP. C.W.U.

uruch. zaworu miesz.

Zakres ustawień: wł./wył.

Ustawienie fabryczne: wył.

wyjście c.w.u.

Zakres ustawień: 40 - 65 °C

Wartość domyślna: 55 °C

wzmacniacz zaworu miesz.

Zakres ustawień: 0,1 – 10,0

Wartość domyślna: 1,0

opóźn. krok. zaw. miesz.

Zakres ustawień: 10 – 300 s

Wartości domyślne: 30 s

Tutaj wprowadza się ustawienia ogrzewania c.w.u.

Opis działania podano w instrukcji instalacji akcesoriów.

uruch. zaworu miesz.: Włączone, jeśli zainstalowano zawór mieszający, którym należy sterować z F1245. W razie włączenia tej opcji można ustawić temperaturę na wyjściu c.w.u., czas obrotu i czas oczekiwania zaworu trójdrogowego dla zaworu antyoparzeniowego.

wyjście c.w.u.: Tutaj można ustawić temperaturę, przy której zawór mieszający ma zamknąć dopływ c.w.u. z ogrzewacza c.w.u.

MENU 5.3.11 - MODBUS

adres

Ustawienie fabryczne: adres 1

word swap

Ustawienie fabryczne: wyłączona

Począwszy od Modbus 40 w wersji 10 można ustawić adres w zakresie 1 - 247. Starsze wersje mają adres statyczny (adres 1).

Tutaj można wybrać, czy opcja „word swap” ma zastąpić ustawioną fabrycznie standardową opcję „big endian”.

Opis działania podano w instrukcji instalacji akcesoriów.

MENU 5.3.12 - MODUŁ WENT./POW. NAW.

liczba mies. między al. filtra

Zakres ustawień: 1 – 24

Wartość domyślna: 3

najniż. t. wyw.p.

Zakres ustawień: 0 – 10 °C

Wartość domyślna: 5 °C

obejście przy nadm. temp.

Zakres ustawień: 2 – 10 °C

Wartość domyślna: 4 °C

bajpas podczas ogrzewania

Zakres ustawień: wł./wył.

Ustawienie fabryczne: wył.

wart. wył. temp. pow. wyw.

Zakres ustawień: 5 – 30 °C

Wartość domyślna: 25 °C

maks. pr. went.

Zakres ustawień: 0 – 100%

Ustawienie fabryczne: 75%

min. pr. went.

Zakres ustawień: 0 – 100%

Ustawienie fabryczne: 60%

czujnik sterow. 1 (HTS)

Zakres ustawień: 1 – 4

Wartość domyślna: 1

liczba mies. między al. filtra: Ustaw, jak często ma być wyświetlany alarm filtrów.

najniż. t. wyw.p.: Ustaw minimalną temperaturę powietrza wyciąganego, aby zapobiec zamarzaniu wymiennika ciepła.

obejście przy nadm. temp.: Jeśli zainstalowano czujnik pokojowy, ustaw tutaj nadmierną temperaturę, przy której ma się otworzyć bajpas.



UWAGA!

Następujące menu wymagają wyposażenia dodatkowego HTS 40 i włączenia „went. ster. zapotrzeb.” w menu 4.1.11.

maks. pr. went.: Tutaj ustawia się najwyższą dopuszczalną prędkość wentylatora przy wentylacji sterowanej zapotrzebowaniem.

min. pr. went.: Tutaj ustawia się najniższą dopuszczalną prędkość wentylatora przy wentylacji sterowanej zapotrzebowaniem.

czujnik sterow. 1 – 4: Tutaj wybiera się moduły wentylacyjne, które będą uzależnione od poszczególnych jednostek HTS. Jeśli dwie lub więcej jednostek HTS steruje modułem wentylacyjnym, wentylacja jest regulowana na podstawie średnich wskazań tych jednostek.

czas między zmianami prędk.: Tutaj ustawia się czas potrzebny na stopniowe zwiększenie/zmniejszenie prędkości wentylatora przez moduł wentylacyjny aż do uzyskania żądanej wilgotności względnej. Przy ustawieniu fabrycznym prędkość wentylatora jest zmieniana o jeden punkt procentowy co dziesięć minut.



PORADA!

Opis działania funkcji podano w instrukcji montażu ERS i HTS.

MENU 5.3.15 - MODUŁ KOMUNIKACYJNY GBM

uruch. inny ogrz. pom.

Zakres ustawień: 10 – 2 000 GM

Ustawienie fabryczne: 400 GM

histereza

Zakres ustawień: 10 – 2 000 GM

Ustawienie fabryczne: 100 GM

Tutaj należy wykonać ustawienia dla kotła gazowego GBM 10-15. Na przykład możesz wybrać, kiedy kocioł gazowy ma się uruchamiać. Opis działania podano w instrukcji montażu wyposażenia dodatkowego.

MENU 5.3.16 - CZUJNIK WILGOTNOŚCI

system grzewczy 1 HTS

Zakres ustawień: 1–4

Wartość domyślna: 1

ogr. wilg. wzg. w pom, syst.

Zakres ustawień: wł./wył.

Ustawienie fabryczne: wył.

zapob. kondensacji, syst.

Zakres ustawień: wł./wył.

Ustawienie fabryczne: wył.

ogr. wilg. wzg. w pom, syst.

Zakres ustawień: wł./wył.

Ustawienie fabryczne: wył.

Można zainstalować maksymalnie cztery czujniki wilgotności (HTS 40).

Tutaj można wybrać, gdzie systemy mają ograniczać poziom wilgotności względnej (RH) podczas ogrzewania lub chłodzenia.

Można także ograniczyć min. zasilanie chłodzenia i obliczone zasilanie chłodzenia, aby zapobiec kondensacji na rurach i podzespołach w systemie chłodzenia.

Opis funkcji można znaleźć w instrukcji instalatora HTS 40.

MENU 5.3.22 - STEROWANIE FOTOWOLT.

wpływ na temp. pom.

Zakres ustawień: wł./wył.

Ustawienie fabryczne: wył.

wpływ na c.w.u.

Zakres ustawień: wł./wył.

Ustawienie fabryczne: wył.

Tutaj ustawia się, czy EME 10 ma wpływać na temperaturę pomieszczenia i / lub ciepłej wody.

Opis działania podano w instrukcji instalacji akcesoriów.

MENU 5.4 - PROG. WEJŚCIA/WYJŚCIA

Tutaj można określić, do których zacisków funkcja wyłącznika zewnętrznego została podłączona – czy do jednego z 5 wejść AUX, czy do wyjścia AA3-X7.

MENU 5.5 - PRZYWRÓĆ UST. FABR.

Tutaj można przywrócić ustawienia fabryczne wszystkich ustawień (w tym dostępnych dla użytkownika).



UWAGA!

Po skasowaniu, przy kolejnym uruchomieniu pompy ciepła zostanie wyświetlony kreator rozruchu.

MENU 5.6 - WYMUSZONE STEROWANIE

Tutaj można w wymuszony sposób sterować różnymi elementami w pompie ciepła i podłączonym wyposażeniem dodatkowym.



WAŻNE!

Wymuszone sterowanie służy wyłącznie do usuwania usterek. Wykorzystanie tej funkcji w jakikolwiek inny sposób może uszkodzić komponenty systemu grzewczego.

MENU 5.7 - KREATOR ROZRUCHU

Przy pierwszym uruchomieniu pompy ciepła, kreator rozruchu uruchamia się automatycznie. Tutaj uruchamia się go ręcznie.

Sprawdź na stronie 35 dodatkowe informacje na temat kreatora rozruchu.

MENU 5.8 - SZYBKIE URUCHOMIENIE

Stąd można uruchomić sprężarkę.



UWAGA!

Aby uruchomić sprężarkę, musi występować zapotrzebowanie na ogrzewanie, chłodzenie lub c.w.u.



WAŻNE!

Nie należy szybko uruchamiać sprężarki zbyt wiele razy w krótkim okresie czasu, ponieważ można uszkodzić sprężarkę i wyposażenie dodatkowe.

MENU 5.9 - FUNKCJA OSUSZANIA PODŁOGI

dlugość 1 okresu – 7

Zakres ustawień: 0 – 30 dni

Ustawienie fabryczne, okres 1 – 3, 5 – 7: 2 dni

Ustawienie fabryczne, okres 4: 3 dni

temp. 1 okresu – 7

Zakres ustawień: 15 – 70°C

Wartość domyślna:

temp. 1 okresu	20 °C
temp. 2 okresu	30 °C
temp. 3 okresu	40 °C
temp. 4 okresu	45°C
temp. 5 okresu	40 °C
temp. 6 okresu	30 °C
temp. 7 okresu	20 °C

W tym miejscu należy nastawić funkcję osuszania podłogi.

Można skonfigurować do siedmiu przedziałów czasowych, dla których będą nastawiane różnie obliczane temperatury przepływu zasilającego. Jeżeli wykorzystywanych ma być mniej niż siedem przedziałów czasowych, pozostałe okresy należy nastawić na 0 dni.

W celu uaktywnienia funkcji osuszania podłogi należy zaznaczyć aktywne okno. Umieszczony u dołu licznik wskazuje liczbę dni, w czasie których funkcja była aktywna. Funkcja ta zlicza stopniominuty tak, jak podczas zwykłego grzania, lecz dla temperatur zasilania ustawionych w odpowiednim przedziale czasowym.



WAŻNE!

Podczas osuszania podłogi, pompa czynnika grzewczego pracuje na 100% niezależnie od ustawień dokonanych w menu 5.1.10.



PORADA!

Jeżeli ma być wykorzystywany tryb roboczy „tylko pod pom”, wówczas należy wybrać to w menu 4.2.

W celu uzyskania bardziej wyrównanych temperatur w obiegu zasilającym, poprzez nastawienie w menu 4.9.2 do -80 opcji „start dogrzewacza”, dogrzewacz dodatkowy może zostać uruchomiony wcześniej. W momencie, gdy zestaw przedziałów czasowych osuszania podłogi zostanie zatrzymany, należy zresetować menu 4.2 oraz 4.9.2 do poprzednich ustawień.



PORADA!

Istnieje możliwość zapisania dziennika osuszania podłogi, który informuje, kiedy płyta betonowa osiągnęła odpowiednią temperaturę. Patrz punkt „Rejestrowanie osuszania podłogi” na stronie 66.

MENU 5.10 - DZIENNIK ZMIAN

Tutaj można odczytać wszystkie dotychczasowe zmiany układu sterowania.

Dla każdej zmiany jest podana data, godzina i nr identyfikacyjny (unikalny dla pewnych ustawień) oraz nowa wartość zadana.



UWAGA!

Dziennik zmian zostaje zapisany przy ponownym uruchomieniu i pozostaje niezmienny po ustawieniu fabrycznym.

5.12 - KRAJ

Tutaj wybiera się miejsce instalacji produktu. Umożliwi to dostęp do ustawień produktu typowych dla danego kraju.

Ustawienia językowe można wprowadzić niezależnie od tego wyboru.



UWAGA!

Ta opcja zostaje zablokowana po 24 godzinach, ponownym uruchomieniu wyświetlacza lub aktualizacji programu.

9 Serwis

Czynności serwisowe



WAŻNE!


Serwisowanie powinno być prowadzone wyłącznie przez osoby mające wymaganą wiedzę techniczną.

Podczas wymiany komponentów w F1245 należy stosować tylko części zamienne firmy NIBE.


TRYB AWARYJNY



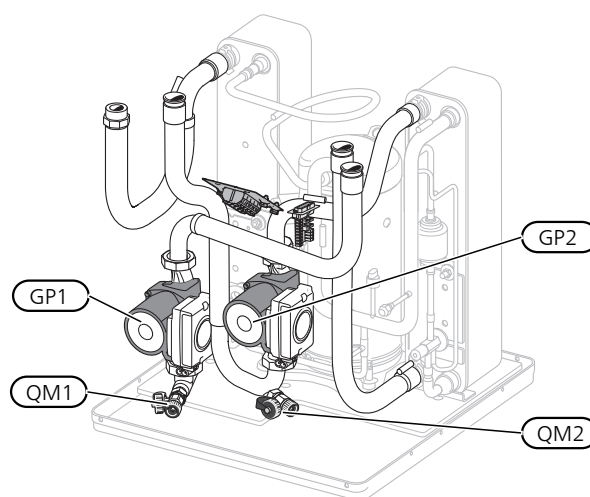
WAŻNE!

Dopóki pompa ciepła F1245 nie zostanie napełniona wodą, nie wolno ustawiać przełącznika (SF1) w położeniu „I” lub „”. Grozi to uszkodzeniem podzespołów w produkcie.

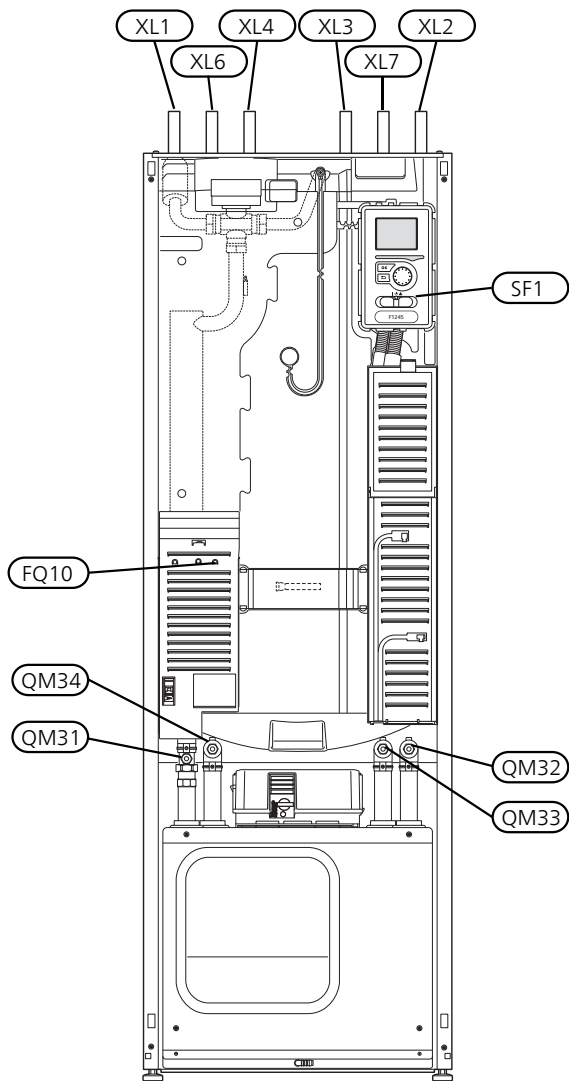
Tryb awaryjny jest używany w razie problemów z działaniem oraz podczas serwisowania. W trybie awaryjnym nie odbywa się produkcja c.w.u.

Tryb awaryjny uruchamia się, ustawiając przełącznik (SF1) w trybie „”. Oznacza to, że:

- Kontrolka stanu świeci na żółto.
- Wyświetlacz nie jest podświetlany, a sterownik nie jest podłączony.
- Temperatura przy grzałce zanurzeniowej jest sterowana przez termostat (FQ10). Można ją ustawić na 35 lub 45°C.
- Sprężarka i obieg czynnika dolnego źródła są wyłączone i tylko pompa czynnika grzewczego i elektryczny podgrzewacz pomocniczy są aktywne. Moc podgrzewacza pomocniczego w trybie awaryjnym ustawia się na karcie grzałki zanurzeniowej (AA1). Sprawdź na stronie 27, która zawiera odpowiednie instrukcje.



Rysunek przedstawia przykładowy wygląd sekcji chłodzenia.



OPRÓŻNIANIE ZASOBNIKA C.W.U.

Do opróżniania zasobnika c.w.u. stosuje się zasadę syfonu. Można to zrobić przez zawór spustowy na rurociągu doprowadzającym zimną wodę lub umieszczając wąż w przyłączy zimnej wody.

OPRÓŻNIANIE SYSTEMU GRZEWCZEGO

Aby ułatwić serwisowanie systemu grzewczego, najpierw należy go opróżnić. Można to zrobić na różne sposoby, w zależności od potrzeb:



WAŻNE!

Przy opróżnianiu strony czynnika grzewczego/systemu grzewczego należy pamiętać, że mogą zawierać gorącą wodę. Istnieje ryzyko oparzenia.

Opróżnianie strony czynnika grzewczego w module chłodniczym

Na przykład, w razie wymiany pompy czynnika grzewczego lub naprawy modułu chłodniczego, należy opróżnić stronę czynnika grzewczego w następujący sposób:

1. Zamknij zawory odcinające po stronie czynnika grzewczego (QM31) i (QM32).

2. Podłącz wąż do zaworu odpowietrzającego (QM1) i otwórz zawór. Część płynu wypłynie.
3. Aby wypłynęła reszta czynnika, do obiegu musi dostać się powietrze. Aby wpuścić powietrze, należy nieco poluzować przyłączy przy zaworze odcinającym (QM32), które łączy pompę ciepła z modułem chłodzenia.

Po opróżnieniu strony czynnika grzewczego, można przeprowadzić wymaganą naprawę i/lub wymianę części.

Opróżnianie obiegu czynnika grzewczego w pompie ciepła

Jeśli F1245 wymaga naprawy, należy opróżnić stronę czynnika grzewczego w następujący sposób:

1. Zamknij zawory odcinające strony czynnika grzewczego poza pompą ciepła (powrotu i zasilania).
2. Podłącz wąż do zaworu odpowietrzającego (QM1) i otwórz zawór. Część płynu wypłynie.
3. Aby wypłynęła reszta czynnika, do obiegu musi dostać się powietrze. Aby wpuścić powietrze, należy nieco poluzować przyłączy przy zaworze odcinającym (XL2), które łączy pompę ciepła z modułem chłodzenia.

Po opróżnieniu strony czynnika grzewczego, można przeprowadzić wymaganą naprawę.

Opróżnianie całego systemu grzewczego

Jeśli cały system grzewczy wymaga opróżnienia, należy to zrobić w następujący sposób:

1. Podłącz wąż do zaworu odpowietrzającego (QM1) i otwórz zawór. Część płynu wypłynie.
2. Aby wypłynęła reszta czynnika, do obiegu musi dostać się powietrze. Aby wpuścić powietrze, należy odkręcić śrubę odpowietrzającą na najwyższym położonym grzejniku w budynku.

Po opróżnieniu systemu grzewczego można przeprowadzić wymaganą naprawę.

OPRÓŻNIANIE OBIEGU CZYNNIKA DOLNEGO ŹRÓDŁA

Aby ułatwić naprawę obiegu czynnika dolnego źródła, należy go najpierw opróżnić. Można to zrobić na różne sposoby, w zależności od tego, co trzeba naprawić:

Opróżnianie obiegu czynnika dolnego źródła w module chłodzenia

Jeśli, na przykład, należy wymienić pompę obiegu dolnego źródła lub naprawić moduł chłodniczy, należy opróżnić obieg czynnika dolnego źródła następująco:

1. Zamknij zawory odcinające obieg czynnika dolnego źródła (QM33) i (QM34).
2. Podłącz wąż do zaworu spustowego (QM2), włóż drugi koniec węża do jakiegoś zbiornika i otwórz zawór. Niewielka ilość czynnika wypłynie do zbiornika.
3. Aby wypłynęła reszta czynnika, do obiegu musi dostać się powietrze. Aby wypuścić powietrze, należy nieco poluzować przyłącze przy zaworze odcinającym (QM33), które łączy pompę ciepła z modulem chłodzenia.

Po opróżnieniu obiegu czynnika dolnego źródła można przeprowadzić wymaganą naprawę.

Opróżnianie obiegu czynnika dolnego źródła w pompie ciepła

Jeśli pompa ciepła wymaga naprawy, należy opróżnić obieg czynnika dolnego źródła następująco:

1. Zamknij zawór odcinający obieg czynnika dolnego źródła poza pompą ciepła.
2. Podłącz wąż do zaworu spustowego (QM2), włóż drugi koniec węża do jakiegoś zbiornika i otwórz zawór. Niewielka ilość czynnika wypłynie do zbiornika.
3. Aby wypłynęła reszta czynnika, do obiegu musi dostać się powietrze. Aby wypuścić powietrze, należy nieco poluzować przyłącze przy zaworze odcinającym, które łączy stronę czynnika dolnego źródła z pompą ciepła (XL7).


Po opróżnieniu obiegu czynnika dolnego źródła można przeprowadzić wymaganą naprawę.

POMOC W URUCHOMIENIU POMPY OBIEGOWEJ (GP1)



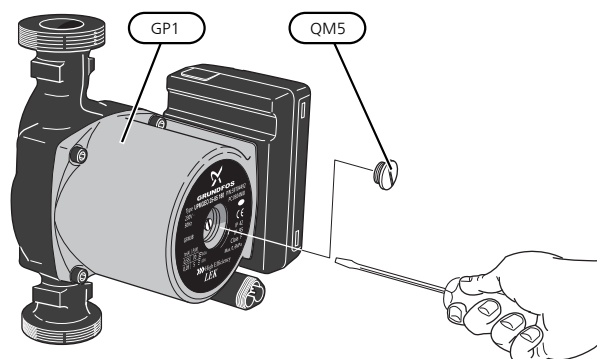
WAŻNE!

Pomoc w uruchomieniu pompy czynnika grzewczego (GP1) dotyczy tylko F1245 -6 przy -12 kW.

1. Wyłącz F1245, ustawiając przełącznik (SF1) w położeniu „”.
2. Zdejmij przednią pokrywę
3. Zdejmij pokrywę z modułu chłodzenia.

4. Odkręć śrubę odpowietrzającą (QM5) śrubokrętem. Przytrzymaj szmatkę przy końcówce śrubokręta, ponieważ może wypłynąć niewielka ilość wody.
5. Wsuń śrubokręt i obróć silnikiem pompy.
6. Wkręć śrubę odpowietrzającą (QM5).
7. Włącz pompę ciepła F1245, ustawiając przełącznik (SF1) w położeniu „I” i sprawdź, czy pompa obieguwa działa.

Zwykle łatwiej jest uruchomić pompę obiegową przy uruchomionym F1245 i z przełącznikiem (SF1) w położeniu „I”. Gdy pomoc w uruchomieniu pompy obiegowej odbywa się przy uruchomionym F1245 – śrubokręt może szarpnąć, kiedy pompa się uruchomi.



Rysunek przedstawia przykładowy wygląd pompy obiegowej.

DANE CZUJNIKA TEMPERATURY

Temperatura (°C)	Rezystancja (kOm)	Napięcie (VDC)
-40	351,0	3,256
-35	251,6	3,240
-30	182,5	3,218
-25	133,8	3,189
-20	99,22	3,150
-15	74,32	3,105
-10	56,20	3,047
-5	42,89	2,976
0	33,02	2,889
5	25,61	2,789
10	20,02	2,673
15	15,77	2,541
20	12,51	2,399
25	10,00	2,245
30	8,045	2,083
35	6,514	1,916
40	5,306	1,752
45	4,348	1,587
50	3,583	1,426
55	2,968	1,278
60	2,467	1,136
65	2,068	1,007
70	1,739	0,891
75	1,469	0,785
80	1,246	0,691
85	1,061	0,607
90	0,908	0,533
95	0,779	0,469
100	0,672	0,414

WYJMOWANIE MODUŁU CHŁODZENIA

Moduł chłodniczy można wymontować w celu naprawy i transportu.



WAŻNE!

Wyłącz pompę ciepła i odłącz zasilanie za pomocą wyłącznika bezpieczeństwa.

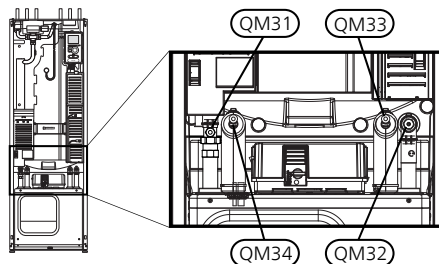


UWAGA!

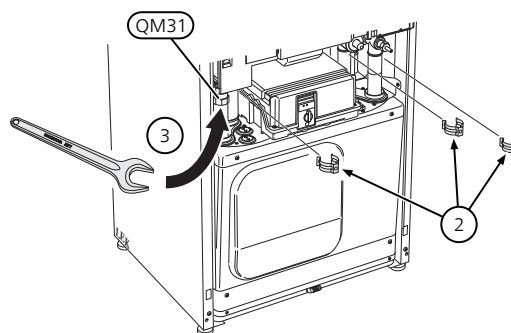
Zdejmij przednią pokrywą zgodnie z opisem na stronie 8.

1. Zamknij zawory odcinające (QM31), (QM32), (QM33) i (QM34).

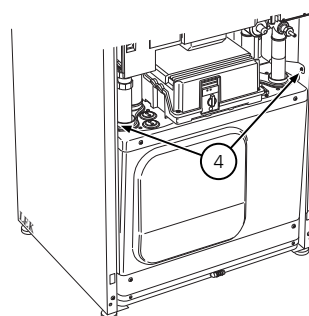
Opróżnij moduł sprężarki zgodnie z instrukcją na stronie 62



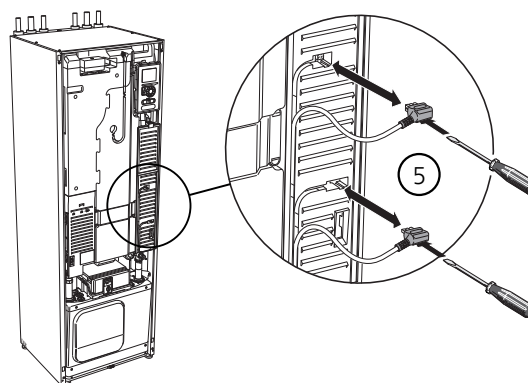
2. Odczep zatrzaski.
3. Odłącz przyłącze rurowe pod zaworem odcinającym (QM31).



4. Wykręć dwa wkręty.

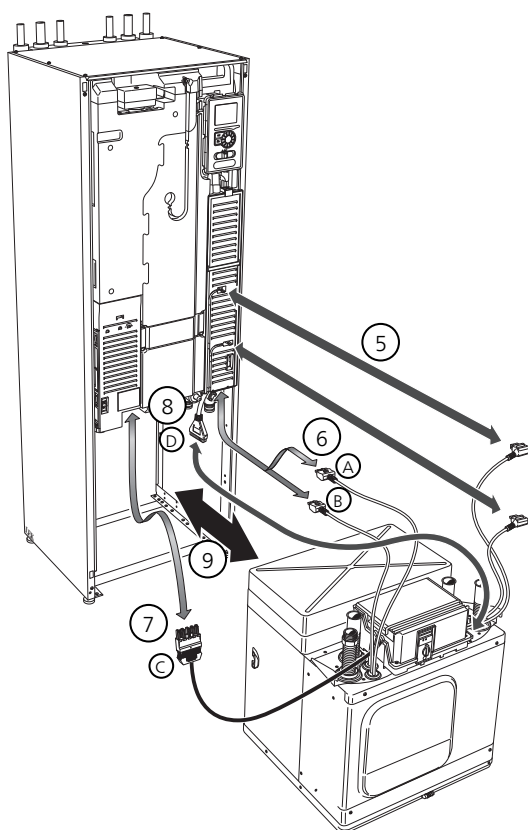


5. Wyjmij złącza z płyty głównej (AA2) używając śrubokręta.

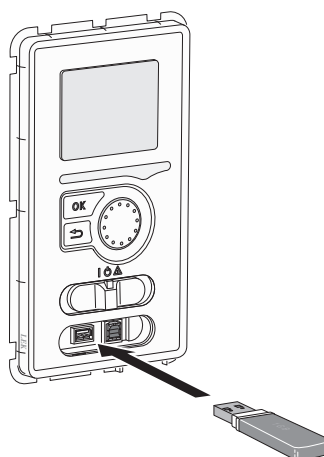


6. Odłącz złącza (A) i (B) od spodu obudowy płyty głównej.

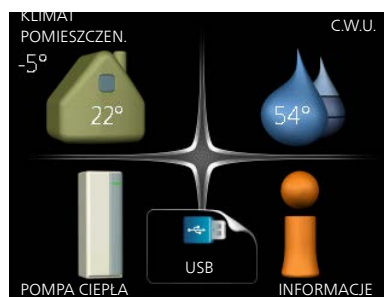
7. Odcłóż złącze (C) od płytki drukowanej elektrycznego podgrzewacza pomocniczego (AA1) używając śrubokręta.
8. Odcłóż przełącznik (D) od karty złączy (AA100).
9. Ostrożnie wyjmij moduł chłodniczy.



GNIAZDO SERWISOWE USB

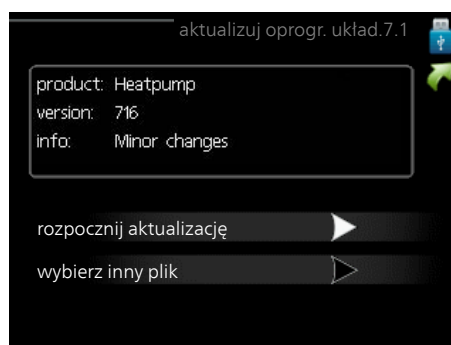


Wyświetlacz jest wyposażony w gniazdo USB, które można wykorzystać do aktualizacji oprogramowania i zapisywania zarejestrowanych informacji w F1245.



Po podłączeniu pamięci USB, na wyświetlaczu pojawi się nowe menu (menu 7).

Menu 7.1 - aktualizuj oprogr. układ.



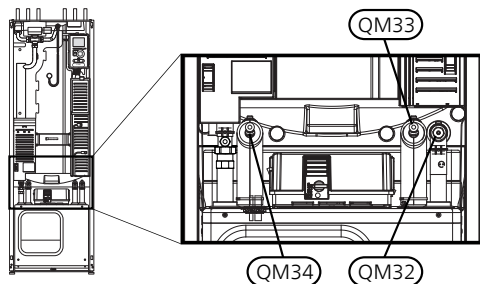
Umożliwia aktualizację oprogramowania w F1245.

PORADA!

Moduł chłodniczy instaluje się w odwrotnej kolejności.

WAŻNE!

Przy ponownej instalacji, dostarczone O-ringi należy umieścić w miejscu istniejących O-ringów przy złączach do pompy ciepła (patrz rysunek).





WAŻNE!

Aby następujące funkcje mogły działać, pamięć USB musi zawierać pliki z oprogramowaniem dla F1245 od NIBE.

Pole informacyjne w górnej części wyświetlacza zawiera informacje (zawsze w języku angielskim) na temat najbardziej prawdopodobnej aktualizacji, wybranej przez oprogramowania aktualizacyjne z pamięci USB.

Wyświetlone dane dotyczą produktu, dla którego jest przeznaczone oprogramowanie, wersji oprogramowania oraz zawierają informacje ogólne. Aby wybrać inny plik, niż zaznaczony, należy nacisnąć „wybierz inny plik”.

rozpocznij aktualizację

Wybierz „rozpocznij aktualizację”, jeśli chcesz rozpocząć aktualizację. Pojawi się pytanie, czy na pewno chcesz zaktualizować oprogramowanie. Odpowiedz „tak”, aby kontynuować lub „nie”, aby cofnąć.

Jeśli odpowiedź na poprzednie pytanie brzmi „tak”, wówczas rozpocznie się aktualizacja i w tym momencie można będzie jej przebieg śledzić na wyświetlaczu. Po zakończeniu aktualizacji F1245 uruchomi się ponownie.



PORADA!

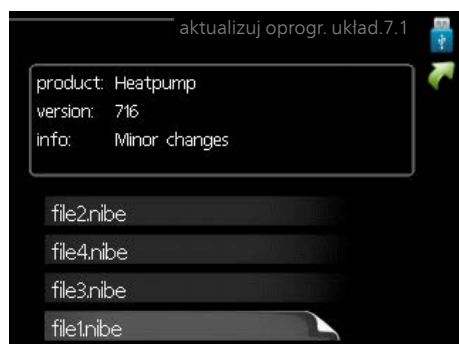
Aktualizacja oprogramowania nie kasuje ustawień menu w F1245.



UWAGA!

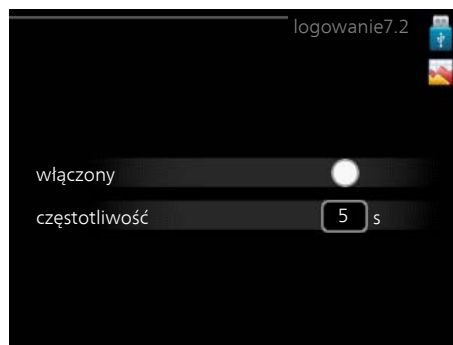
Jeśli aktualizacja zostanie przerwana zanim dobiegnie końca (na przykład z powodu przerwy w dostawie prądu itp.), można przywrócić poprzednią wersję oprogramowania, przytrzymując podczas uruchamiania przycisk OK do momentu, aż zaświeci się zielona kontrolka (trwa to około 10 sekund).

wybierz inny plik



Wybierz „wybierz inny plik”, jeśli nie chcesz użyć sugerowanego oprogramowania. Podczas przeglądania plików, informacje o zaznaczonym oprogramowaniu są wyświetlane w polu informacyjnym tak, jak poprzednio. Po wybraniu pliku przyciskiem OK wrócisz do poprzedniej strony (menu 7.1), gdzie możesz rozpocząć aktualizację.

Menu 7.2 - logowanie



Zakres ustawień: 1 s – 60 min

Zakres ustawień fabrycznych: 5 s

Tutaj można wybrać, jak bieżące wartości pomiarowe z F1245 powinny być zapisywane w pliku dziennika na nośniku pamięci USB.

1. Ustaw żadaną częstotliwość rejestrowania.
2. Zaznacz „włączony”.
3. Aktualne wartości z F1245 będą zapisywane w pliku na pamięci USB z określoną częstotliwością, dopóki „włączony” nie zostanie odznaczony.



UWAGA!

Przed wyjęciem pamięci USB, należy usunąć zaznaczenie „włączony”.

Rejestrowanie osuszania podłogi

Istnieje możliwość zapisania dziennika osuszania podłogi w pamięci USB, aby sprawdzić, kiedy płyta betonowa osiągnęła odpowiednią temperaturę.

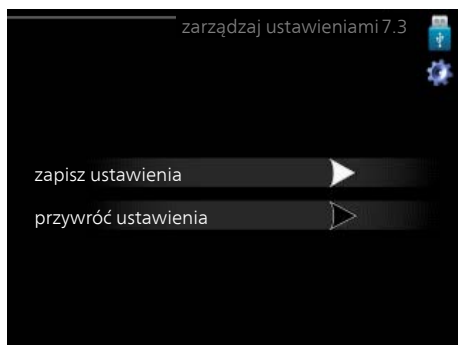
- Upewnij się, że opcja „funkcja osuszania podłogi” jest włączona w menu 5.9.
- Wybierz „rejestrowanie osuszania podłogi włączone”.
- Zostanie utworzony plik dziennika, w którym można sprawdzić temperaturę i moc grzałki zanurzeniowej. Rejestrowanie jest kontynuowane do czasu wyłączenia opcji „rejestrowanie osuszania podłogi włączone” lub wyłączenia opcji „funkcja osuszania podłogi”.



UWAGA!

Opcję „rejestrowanie osuszania podłogi włączone” należy wyłączyć przed odłączeniem pamięci USB.

Menu 7.3 - zarządzaj ustawieniami



Tutaj można zarządzać (zapisywać lub przywracać) wszystkimi ustawieniami użytkownika (menu użytkownika i serwisowe) w F1245 z pamięci USB.

W „zapisz ustawienia” można zapisać ustawienia menu na pamięci USB, w celu ich późniejszego przywrócenia lub sporządzenia kopii ustawień dla innego F1245.



UWAGA!

Zapisanie ustawień menu w pamięci USB spowoduje skasowanie wszelkich wcześniej zapisanych ustawień w tej pamięci USB.

W „przywróć ustawienia” można skasować wszystkie ustawienia menu z pamięci USB.



UWAGA!

Skasowanych ustawień menu z pamięci USB nie można przywrócić.

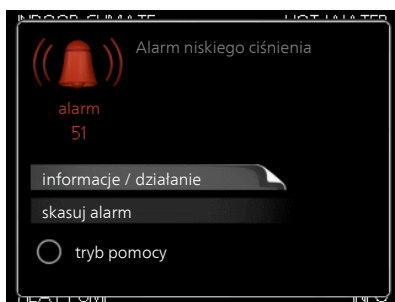
10 Zaburzenia komfortu cieplnego

W większości przypadków urządzenie F1245 wykrywa usterki (zakłócenia mogące prowadzić do zaburzenia komfortu cieplnego) i informuje o nich za pomocą alarmów oraz instrukcji na wyświetlaczu.

MENU INFORMACJE

Wszystkie wartości pomiarów pompy ciepła znajdują się w menu 3.1 w systemie menu pompy ciepła. Przeglądanie wartości w tym menu często może ułatwić znalezienie przyczyny usterki. Dodatkowe informacje na temat menu 3.1 znajdziesz w menu Pomoc lub w instrukcji obsługi.

Zarządzanie alarmami



Alarm oznacza, że wystąpiła jakaś usterka, o czym informuje kontrolka stanu zmieniająca kolor z zielonego na czerwony oraz dzwonek alarmowy w okienku informacyjnym.

ALARM

Czerwony alarm oznacza, że wystąpiła usterka, której pompa ciepła nie potrafi samodzielnie naprawić. Kręcąc pokrętką regulacji i naciskając przycisk OK, można wyświetlić typ alarmu i skasować alarm. Pompę ciepła można również ustawić na tryb pomocy.

informacje / działanie Tutaj można przeczytać opis alarmu i uzyskać wskazówki dotyczące usunięcia problemu, który go wywołał.

skasuj alarm W wielu przypadkach wystarczy wybrać „skasuj alarm”, aby produkt powrócił do normalnej pracy. Jeśli po wybraniu „skasuj alarm” włączy się zielona kontrolka, przyczyna alarmu została usunięta. Jeśli nadal świeci się czerwona kontrolka, a na wyświetlaczu widać menu „alarm”, problem występuje nadal.

tryb pomocy „tryb pomocy” to typ trybu awaryjnego. Oznacza to, że pompa ciepła wytwarza ogrzewanie i/lub ciepłą wodę pomimo występowania problemu. Może to oznaczać, że sprężarka pompy ciepła nie działa. W takim przypadku ogrzewanie i/lub c.w.u. są wytwarzane przez grzałkę zanurzeniową.



UWAGA!

Aby wybrać tryb pomocy, należy wybrać działanie alarmowe w menu 5.1.4.



UWAGA!

Wybranie „tryb pomocy” nie jest równoznaczne z usunięciem problemu, który wywołał alarm. Dlatego kontrolka stanu nadal będzie świecić na czerwono.

Jeśli na wyświetlaczu nie ma informacji o zakłóceniach w pracy, można wykorzystać następujące wskazówki:

CZYNNOŚCI PODSTAWOWE

Zacznij od sprawdzenia następujących elementów:

- Położenie (SF1) przetwornika.
- Grupa bezpieczników i bezpiecznik główny budynku.
- Wyłącznik różnicowo-prądowy budynku.
- Wyłącznik nadprądowy dla F1245 (FC1).
- Prawidłowo ustawiony miernik natężenia prądu (jeśli zainstalowano czujniki natężenia prądu).

NISKA TEMPERATURA LUB BRAK CIEPŁEJ WODY

- Urządzenie F1245 w nieprawidłowym trybie pracy.
 - Wejść do menu 4.2. Jeśli wybrano tryb „auto” wybierz wyższą wartość dla „wyłącz podgrz. pomocn.” w menu 4.9.2.
 - Jeśli jest wybrany tryb „ręczny”, wybierz „podgrz. pom.”.
- Wyższe zużycie ciepłej wody.
 - Zaczekaj, aż ciepła woda zostanie podgrzana. Tymczasowo zwiększony wydatek ciepłej wody (tymczasowy luksus) można włączyć w menu 2.1.

- Zbyt niskie ustawienie ciepłej wody.
 - Wejdź do menu 2.2 i wybierz wyższy tryb komfortu.
- Zbyt niski lub brak priorytetu ciepłej wody.
 - Przejdź do menu 4.9.1 i zwiększ czas, w którym ciepła woda ma mieć priorytet. Pamiętaj, że jeśli zostanie wydłużony czas produkcji c.w.u., czas produkcji ogrzewania ulegnie skróceniu, co może spowodować niższe/niestabilne temperatury pomieszczeń.

NISKA TEMPERATURA POMIESZCZENIA

- Zamknięte termostaty w kilku pomieszczeniach.
 - Całkowicie otwórz zawory termostatyczne w maksymalnej liczbie pomieszczeń. Reguluj temperaturę pomieszczenia w menu 1.1 zamiast zakręcać termostaty.
- Zbyt niska wartość zadana w automatycznej regulacji ogrzewania.
 - Wejdź do menu 1.1 „temperatura” i zmień przesunięcie krzywej grzania. Jeśli temperatura pomieszczenia jest niska tylko przy niskiej temperaturze powietrza na zewnątrz, nachylenie krzywej w menu 1.9.1 „krzywa grzania” należy podnieść.
- Urządzenie F1245 w nieprawidłowym trybie pracy.
 - Wejdź do menu 4.2. Jeśli wybrano tryb „auto” wybierz wyższą wartość dla „wyłącz ogrzewanie” w menu 4.9.2.
 - Jeśli jest wybrany tryb „ręczny”, wybierz „ogrzewanie”. Jeśli to nie wystarczy, wybierz „podgrz. pom.”.
- Zbyt niski lub brak priorytetu ogrzewania.
 - Przejdź do menu 4.9.1 i zwiększ czas, w którym ogrzewanie ma mieć priorytet. Pamiętaj, że jeśli zostanie wydłużony czas produkcji ogrzewania, czas produkcji c.w.u. ulegnie skróceniu, co może spowodować mniejszą ilość ciepłej wody.
- Włączony tryb urlopowy w menu 4.7.
 - Wejdź do menu 4.7 i zaznacz „Wyt.”.
- Włączono zewnętrzny przełącznik zmiany ogrzewania.
 - Sprawdź przełączniki zewnętrzne.
- Powietrze w systemie grzewczym.
 - Odpowietrz system grzewczy (sprawdź na stronie 34).
- Zamknięte zawory do systemu grzewczego.
 - Otwórz zawory.

WYSOKA TEMPERATURA POMIESZCZENIA

- Zbyt wysoka wartość zadana w automatycznej regulacji ogrzewania.

- Wejdź do menu 1.1 (temperatura) i zmniejsz przesunięcie krzywej grzania. Jeśli temperatura pomieszczenia jest wysoka tylko przy niskiej temperaturze powietrza na zewnątrz, nachylenie krzywej w menu 1.9.1 „krzywa grzania” należy obniżyć.

- Włączono zewnętrzny przełącznik zmiany ogrzewania.
 - Sprawdź przełączniki zewnętrzne.

NIESTABILNA TEMPERATURA POMIESZCZENIA.

- Nieprawidłowe ustawienie krzywej grzania.
 - Dostosuj krzywą grzania w menu 1.9.1
- Zbyt wysoka wartość zadana w „dT przy DOT”..
 - Wejdź do menu 5.1.14 (ust. zas. sys. grzew.) i zmniejsz wartość „dT przy DOT”.
- Nierównomierny przepływ przez grzejniki.
 - Dostosuj rozkład przepływu między grzejnikami.

NISKIE CIŚNIENIE W UKŁADZIE

- Zbyt mało wody w systemie grzewczym.
 - Uzupełnij wodę w systemie grzewczym (sprawdź na stronie 34).

SPRĘŻARKA NIE URUCHAMIA SIĘ

- Brak zapotrzebowania na ogrzewanie.
 - F1245 nie wymaga ogrzewania ani ciepłej wody.
- Sprężarka zablokowana z powodu problemu z temperaturą.
 - Zaczekaj, aż temperatura znajdzie się w zakresie roboczym produktu.
- Nie upłynął minimalny czas między kolejnymi uruchomieniami sprężarki.
 - Zaczekaj co najmniej 30 minut i sprawdź, czy sprężarka uruchomiła się.
- Włączył się alarm.
 - Postępuj według instrukcji na wyświetlaczu.

DZIWNE ODGŁOSY Z GRZEJNIKÓW

- Zakręcone termostaty w pomieszczeniach i nieprawidłowo ustawiona krzywa grzania.
 - Całkowicie otwórz zawory termostatyczne w maksymalnej liczbie pomieszczeń. Wyreguluj krzywą grzania w menu 1.1 zamiast zakręcać termostaty.
- Zbyt duża ustawiona prędkość pompy obiegowej.
 - Wejdź do menu 5.1.11 (prędk. pompy czynnika grzew.) i zmniejsz prędkość pompy cyrkulacyjnej.

- Nierównomierny przepływ przez grzejniki.
 - Dostosuj rozkład przepływu między grzejnikami.

SŁYCHAĆ BULGOTANIE

Ta część rozdziału dotyczącego usuwania usterek ma zastosowanie tylko, jeśli zainstalowano wyposażenie dodatkowe NIBE FLM.

- Zbyt mało wody w wężu skroplin.
 - Uzupelnij wodą węż skroplin.
- Zablockowany węż skroplin.
 - Sprawdź i wyreguluj węż skroplin.

11 Akcesoria

Nie wszystkie akcesoria są dostępne na wszystkich rynkach.

AKCESORIA GAZOWE

Moduł komunikacyjny OPT 10

OPT 10 umożliwia podłączenie i sterowanie kotłem gazowym NIBE GBM 10-15.

Nr części 067 513

CHŁODZENIE AKTYWNE/PASYWNE HPAC 40

Wyposażenie dodatkowe HPAC 40 to moduł klimatyzacyjny, który należy dodać do systemu z F1245.

Nr części 067 076

CHŁODZENIE AKTYWNE/PASYWNE W SYSTEMIE 4-RUROWYM ACS 45

Nr kat. 067 195

CHŁODZENIE PASYWNE PCM 40/42

PCM 40/42 umożliwia uzyskanie chłodzenia pasywnego ze skał, wód gruntowych lub poziomych kolektorów gruntowych.

Nr części 067 077 / 067 078

CZUJNIK POZIOMU NV 10

Czujnik poziomy do zaawansowanej kontroli poziomu czynnika obiegu dolnego źródła.

Nr części 089 315

CZUJNIK WILGOTNOŚCI HTS 40

To wyposażenie dodatkowe służy do wskazywania i regulacji wilgotności i temperatur podczas ogrzewania i chłodzenia.

Nr kat. 067 538

DODATKOWA GRUPA MIESZANIA ECS 40/ECS 41

To wyposażenie dodatkowe jest używane w przypadku montażu F1245 w budynkach z co najmniej dwoma różnymi systemami grzewczymi, które wymagają różnych temperatur zasilania.

ECS 40 (maks. 80 m²) ECS 41 (ok. 80-250 m²)

Nr kat. 067 287

m²

Nr kat. 067 288

GRUPA BASENOWA POOL 40

POOL 40 jest używany, aby umożliwić podgrzewanie basenu za pomocą F1245.

Nr kat. 067 062

KARTA ROZSZERZEŃ AXC 40

To wyposażenie dodatkowe umożliwia podłączenie i sterowanie podgrzewaczem pomocniczym sterowanym zaworem trójdrogowym, podgrzewaczem pomocniczym sterowanym krokowo, zewnętrzną pompą obiegową lub pompą wód gruntowych.

Nr kat. 067 060

MODUŁ KOMUNIKACYJNY DO PANELI SŁONECZNYCH EME 20

Urządzenie EME 20 służy do umożliwienia komunikacji i sterowania między falownikami do ogniw solarnych firmy NIBE i urządzeniem F1245.

Nr części 057 188

MODUŁ KOMUNIKACYJNY MODBUS 40

MODBUS 40 umożliwia sterowanie i monitorowanie F1245 za pomocą systemu BMS budynku (systemu zarządzania budynkiem). Komunikację realizuje wtedy MODBUS-RTU.

Nr kat. 067 144

MODUŁ KOMUNIKACYJNY SMS 40

Kiedy nie ma połączenia z Internetem, można zastosować wyposażenie dodatkowe SMS 40 do sterowania F1245 za pomocą wiadomości SMS.

Nr kat. 067 073

MODUŁ POKOJOWY RMU 40

Moduł pokojowy to wyposażenie dodatkowe, które umożliwia sterowanie i monitoring urządzenia F1245 z innego miejsca w budynku, niż zostało zainstalowane.

Nr kat. 067 064

MODUŁ WENTYLACYJNY NIBE FLM

NIBE FLM to moduł wentylacyjny zaprojektowany pod kątem połączenia odzysku mechanicznie wywiewanego powietrza z ogrzewaniem za pomocą źródła gruntowego.

NIBE FLM

Wspornik BAU 40

Nr kat. 067 011

Nr części 067 666

OGRZEWACZ C.W.U./ZBIORNIK C.W.U.

AHPS

AHP

Zbiornik buforowy bez grzałki zanurzeniowej, z węzownicą solarną (miedzianą) i węzownicą c.w.u. (ze stali nierdzewnej).

Naczynie przeponowe jest stosowane przede wszystkim do zwiększania objętości razem z AHPS.

Nr kat. 056 284

Nr kat. 056 283

PODWYŻSZENIE PODSTAWY EF 45

To wyposażenie dodatkowe służy do powiększenia obszaru przyłącza w ramach F1245.

Nr kat. 067 152

REKUPERATOR ERS

To wyposażenie dodatkowe służy do dostarczania do budynku energii odzyskanej z powietrza wentylacyjnego. Urządzenie zapewnia wentylację budynku i w razie potrzeby ogrzewa powietrze nawiewane.

ERS 10-400

ERS 20-250

Nr części 066 115

Nr części 066 068

STYCZNIK POMOCNICZY HR 10

Przełącznik pomocniczy HR 10 służy do sterowania zewnętrznymi obciążeniami faz 1 do 3, takimi jak piece olejowe, grzałki zanurzeniowe i pompy.

Nr kat. 067 309

SYSTEM CHŁODZENIA (FREE COOLING) PCS 44

To wyposażenie dodatkowe jest używane w przypadku zainstalowania F1245 w systemie z chłodzeniem pasywnym.

Nr kat. 067 296

ZBIORNIK BUFOROWY UKV

UKV to zbiornik c.w.u., który może zostać podłączony do pompy ciepła lub innego zewnętrznego źródła ciepła i mieć kilka różnych zastosowań. Może także być używany w czasie zewnętrznego sterowania systemem grzewczym.

Zbiornik buforowy 100 Zbiornik buforowy 200

Nr kat. 088 207

Nr kat. 080 300

ZESTAW DO NAPEŁNIANIA KB 25/32

Zawór do uzupełniania czynnika dolnego źródła w przewodach kolektora. Zawiera filtr zanieczyszczeń i izolację.

KB 25 (maks. 12 kW) KB 32 (maks. 30 kW)

Nr kat. 089 368

Nr kat. 089 971

ZESTAW DO POMIARU ENERGII EMK 300

To wyposażenie dodatkowe jest instalowane na zewnątrz i służy do pomiaru energii używanej na potrzeby basenu, c.w.u., ogrzewania i chłodzenia w budynku.

Rura Cu Ø22.

Nr części 067 314

ZESTAW SOLARNY NIBE PV

Zestaw paneli słonecznych, 3 - 24 kW, (10 - 80), który umożliwia wytwarzanie własnej energii elektrycznej.

ZEWNĘTRZNY ELEKTRYCZNY PODGRZEWACZ POMOCNICZY ELK

Te akcesoria wymagają karty rozszerzeń AXC 40 (podgrzewacz pomocniczy sterowany krokowo).

ELK 5

ELK 8

Kocioł elektryczny
5 kW

Nr kat. 069 025

Kocioł elektryczny
8 kW

Nr kat. 069 026

ELK 15

15 kW, 3 x 400 V
Nr kat. 069 022

ELK 26

26 kW, 3 x 400 V
Nr kat. 067 074

ELK 42

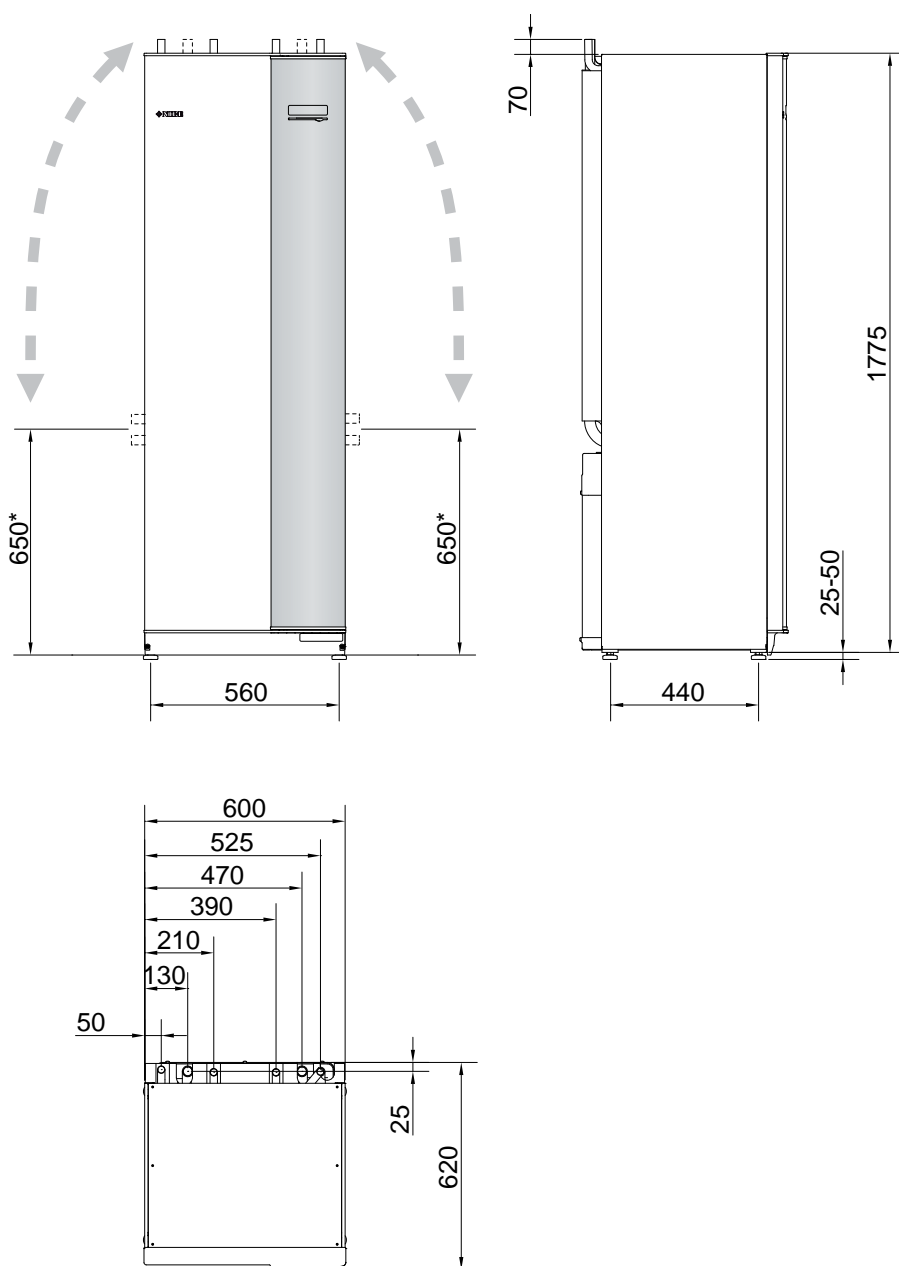
42 kW, 3 x 400 V
Nr kat. 067 075

ELK 213

7-13 kW, 3 x 400 V
Nr kat. 069 500

12 Dane techniczne

Wymiary i rozmieszczenie króćców przyłączeniowych



* Ten wymiar ma zastosowanie przy kącie 90° rur obieg czynnika dolnego źródła (przyłącze boczne). Wymiar może się różnić o ± 100 mm w pionie, ponieważ rury obieg czynnika dolnego źródła są częściowo elastyczne.

Dane elektryczne

3X400 V

F1245-6		
Napięcie znamionowe		400V 3N ~ 50Hz
Prąd rozruchowy	A_{rms}	13
Maks. prąd roboczy z grzałką zanurzeniową 0 kW (zalecane zabezpieczenie).	A_{rms}	5,3(16)
Maks. prąd roboczy z grzałką zanurzeniową 1 – 2 kW (zalecane zabezpieczenie).	A_{rms}	13(16)
Maks. prąd roboczy z grzałką zanurzeniową 3 – 4 kW (zalecane zabezpieczenie).	A_{rms}	13(16)
Maks. prąd roboczy z grzałką zanurzeniową 5 – 6 kW (zalecane zabezpieczenie).	A_{rms}	17(20)
Maks. prąd roboczy z grzałką zanurzeniową 7 kW podłączoną fabrycznie (zalecane zabezpieczenie).	A_{rms}	17(20)
Maks. prąd roboczy z grzałką zanurzeniową 9 kW, wymaga ponownego podłączenia (zalecane zabezpieczenie).	A_{rms}	20(20)
Dodatkowa moc	kW	1/2/3/4/5/6/7 (przełączalne do 2/4/6/9)
Moc, pompa obiegu dolnego źródła	W	30 – 87
Moc, pompa czynnika grzewczego	W	7 – 67
Stopień ochrony		IPX1B
Urządzenie zgodne z normą IEC 61000-3-12		
W zakresie projektowania podłączenia, urządzenie spełnia wymagania techniczne normy IEC 61000-3-3		

F1245-8		
Napięcie znamionowe		400V 3N ~ 50Hz
Prąd rozruchowy	A_{rms}	16
Maks. prąd roboczy z grzałką zanurzeniową 0 kW (zalecane zabezpieczenie).	A_{rms}	6,4(16)
Maks. prąd roboczy z grzałką zanurzeniową 1 – 2 kW (zalecane zabezpieczenie).	A_{rms}	14(16)
Maks. prąd roboczy z grzałką zanurzeniową 3 – 4 kW (zalecane zabezpieczenie).	A_{rms}	14(16)
Maks. prąd roboczy z grzałką zanurzeniową 5 – 6 kW (zalecane zabezpieczenie).	A_{rms}	18(20)
Maks. prąd roboczy z grzałką zanurzeniową 7 kW podłączoną fabrycznie (zalecane zabezpieczenie).	A_{rms}	18(20)
Maks. prąd roboczy z grzałką zanurzeniową 9 kW, wymaga ponownego podłączenia (zalecane zabezpieczenie).	A_{rms}	21(25)
Dodatkowa moc	kW	1/2/3/4/5/6/7 (przełączalne do 2/4/6/9)
Moc, pompa obiegu dolnego źródła	W	30 – 87
Moc, pompa czynnika grzewczego	W	7 – 67
Stopień ochrony		IPX1B
Urządzenie zgodne z normą IEC 61000-3-12		
W zakresie projektowania podłączenia, urządzenie spełnia wymagania techniczne normy IEC 61000-3-3		

F1245-10		
Napięcie znamionowe		400V 3N ~ 50Hz
Prąd rozruchowy	A_{rms}	21
Maks. prąd roboczy z grzałką zanurzeniową 0 kW (zalecane zabezpieczenie).	A_{rms}	8,3(16)
Maks. prąd roboczy z grzałką zanurzeniową 1 – 2 kW (zalecane zabezpieczenie).	A_{rms}	15(16)
Maks. prąd roboczy z grzałką zanurzeniową 3 – 4 kW (zalecane zabezpieczenie).	A_{rms}	15(16)
Maks. prąd roboczy z grzałką zanurzeniową 5 – 6 kW (zalecane zabezpieczenie).	A_{rms}	19(20)
Maks. prąd roboczy z grzałką zanurzeniową 7 kW podłączoną fabrycznie (zalecane zabezpieczenie).	A_{rms}	19(20)
Maks. prąd roboczy z grzałką zanurzeniową 9 kW, wymaga ponownego podłączenia (zalecane zabezpieczenie).	A_{rms}	22(25)
Dodatkowa moc	kW	1/2/3/4/5/6/7 (przełączalne do 2/4/6/9)
Moc, pompa obiegu dolnego źródła	W	35 – 185
Moc, pompa czynnika grzewczego	W	7 – 67
Stopień ochrony		IPX1B
Urządzenie zgodne z normą IEC 61000-3-12		
W zakresie projektowania podłączenia, urządzenie spełnia wymagania techniczne normy IEC 61000-3-3		

F1245-12		
Napięcie znamionowe		400V 3N ~ 50Hz
Prąd rozruchowy	A_{rms}	29
Maks. prąd roboczy z grzałką zanurzeniową 0 kW (zalecane zabezpieczenie).	A_{rms}	9(16)
Maks. prąd roboczy z grzałką zanurzeniową 1 – 2 kW (zalecane zabezpieczenie).	A_{rms}	18(20)
Maks. prąd roboczy z grzałką zanurzeniową 3 – 4 kW (zalecane zabezpieczenie).	A_{rms}	18(20)
Maks. prąd roboczy z grzałką zanurzeniową 5 – 6 kW (zalecane zabezpieczenie).	A_{rms}	18(20)
Maks. prąd roboczy z grzałką zanurzeniową 7 kW podłączoną fabrycznie (zalecane zabezpieczenie).	A_{rms}	23(25)
Maks. prąd roboczy z grzałką zanurzeniową 9 kW, wymaga ponownego podłączenia (zalecane zabezpieczenie).	A_{rms}	24(25)
Dodatkowa moc	kW	1/2/3/4/5/6/7 (przełączalne do 2/4/6/9)
Moc, pompa obiegu dolnego źródła	W	35 – 185
Moc, pompa czynnika grzewczego	W	7 – 67
Stopień ochrony		IPX1B
Urządzenie zgodne z normą IEC 61000-3-12		
W zakresie projektowania podłączenia, urządzenie spełnia wymagania techniczne normy IEC 61000-3-3		

Dane techniczne

3X400 V

Model		F1245-6	F1245-8	F1245-10	F1245-12
<i>Dane wyjściowe według EN 14511</i>					
<i>0/35 nominalna</i>					
Wydajność grzewcza (P _H)	kW	5,69	7,93	10,09	11,48
Pobór mocy elektrycznej (P _E)	kW	1,27	1,70	2,19	2,51
Współczynnik wydajności (COP)		4,47	4,67	4,60	4,57
<i>0/45 nominalna</i>					
Wydajność grzewcza (P _H)	kW	5,33	7,50	9,55	10,99
Pobór mocy elektrycznej (P _E)	kW	1,52	2,03	2,63	3,02
Współczynnik wydajności (COP)		3,51	3,69	3,63	3,64
<i>SCOP zgodnie z EN 14825</i>					
Znamionowa moc grzewcza (P _{designh})	kW	7 / 7	10 / 9	13 / 12	14 / 14
SCOP Klimat chłodny, 35 °C / 55 °C		4,8 / 3,8	5,0 / 4,0	4,9 / 3,9	4,9 / 3,8
SCOP Klimat umiarkowany, 35 °C / 55 °C		4,7 / 3,7	4,9 / 3,9	4,8 / 3,8	4,8 / 3,7
<i>Klasa energetyczna, klimat umiarkowany</i>					
Klasa efektywności ogrzewania pomieszczeń przez produkt 35 °C / 55 °C ¹		A+++ / A++	A+++ / A++	A+++ / A++	A+++ / A++
Klasa efektywności ogrzewania pomieszczeń przez system 35 °C / 55 °C ²		A+++ / A++	A+++ / A+++	A+++ / A++	A+++ / A++
Klasa sprawności przygotowywania ciepłej wody / deklarowany profil obciążeń ³		A / XL	A / XL	A / XL	A / XL
<i>Hałas</i>					
Poziom mocy akustycznej (L _{WA}) _{EN 12102} przy 0/35	dB(A)	41	38	42	43
Poziom ciśnienia akustycznego (L _{pA}) wartości obliczone według EN ISO 11203 przy 0/35 i odległości 1 m	dB(A)	26	23	27	28
<i>Obieg czynnika chłodniczego</i>					
Typ czynnika chłodniczego		R407C			
Wartość GWP czynnika chłodniczego		1 774			
Ilość	kg	1,5	1,7	1,9	2,0
Odpowiednik CO ₂	tona	2,66	3,02	3,37	3,55
Wartość wyłączenia, presostat wysokiego / niskiego ciśnienia	MPa	2,9 (29 bar) / 0,15 (1,5 bar)			
<i>Obieg czynnika dolnego źródła</i>					
Min./maks. ciśnienie w układzie czynnika obiegu dolnego źródła	MPa	0,05 (0,5 bar) / 0,45 (4,5 bar)			
Przepływ min.	l/s	0,25	0,33	0,40	0,47
Przepływ nominalny	l/s	0,30	0,42	0,51	0,65
Maks. zewn. dost. ciśn. przy przepł. nom.	kPa	58	48	85	69
Min./maks. temp. na wejściu obiegu dolnego źródła	°C	patrz wykres			
Min. temp. na wyjściu obiegu dolnego źródła	°C	-12			
<i>Obieg czynnika grzewczego</i>					
Min./maks. ciśnienie w układzie czynnika grzewczego	MPa	0,05 (0,5 bar) / 0,45 (4,5 bar)			
Przepływ min.	l/s	0,10	0,13	0,16	0,19
Przepływ nominalny	l/s	0,13	0,18	0,22	0,27
Maks. zewn. dost. ciśn. przy przepł. nom.	kPa	67	64	64	58
Min./maks. temp. czynnika grzewczego	°C	patrz wykres			
<i>Przylączyta rurowe</i>					
Śr. zewn. rury miedzianej obiegu dolnego źródła	mm	28	28	28	28
Śr. zewn. rur miedzianych obiegu czynnika grzewczego	mm	22	22	22	28
Śr. zewn. przylączyta c.w.u.	mm	22			
Śr. zewn. przylączyta z.w.u.	mm	22			
<i>Moduł c.w.u. i ogrzewania</i>					
Pojemność wężownicy (Cu / Rf / E) ⁴	l	2,0 / 7,8 / 4,8			
Pojemność ogrzewacza c.w.u. (Cu / Rf / E) ⁴	l	178 / 176 / 178			
Ciśnienie maks. w zasobniku c.w.u.	MPa	1,0 (10 bar)			
<i>Wydajność grzania c.w.u. (tryb komfortowy, normalny) Zgodnie z EN16147</i>					
Ilość ciepłej wody (40°C)	l	240	235	235	230
COP _{DHW} (profil przepływu wody XL)		2,8	2,8	2,8	2,8
<i>Wymiary i masa</i>					
Szerokość x Głębokość x Wysokość	mm	600 x 620 x 1 800			
Wysokość pomieszczenia ⁵	mm	1 950			
Masa całkowita pompy ciepła (Cu / Rf / E) ⁴	kg	230 / 210 / 245	240 / 220 / 255	245 / 225 / 260	260 / 240 / 275
Masa samego modułu chłodzenia	kg	100	105	111	126

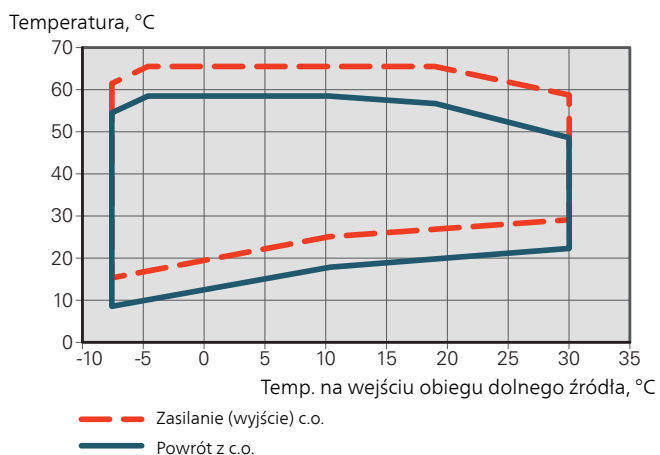
Model	F1245-6	F1245-8	F1245-10	F1245-12
Substancje zgodnie z dyrektywą (EG) nr 1907/2006, artykuł 33 (Reach)	Ołów w elementach z mosiądzu			
Nr kat., 3x400 V z licznikiem energii (Cu / Rf / E) ⁴	- / 065 587 / 065 551	- / 065 588 / 065 552	- / 065 589 / 065 553	- / 065 313 / 065 108
Nr kat., 3x400 V (Cu / Rf / E) ⁴	065 539 / 065 542 / 065 545	065 540 / 065 543 / 065 546	065 541 / 065 544 / 065 547	065 078 / 065 083 / 065 087

- 1 Skala klasy efektywności ogrzewania pomieszczeń przez produkt: A+++ – D.
- 2 Skala klasy efektywności ogrzewania pomieszczeń przez system: A+++ – G. Podana efektywność systemu uwzględnia także regulator temperatury produktu.
- 3 Skala klasy efektywności przygotowywania ciepłej wody: A+ – F.
- 4 Cu: miedź, Rf: stal nierdzewna, E: emalia.
- 5 Bez nóżek wysokość wynosi ok. 1 930 mm.

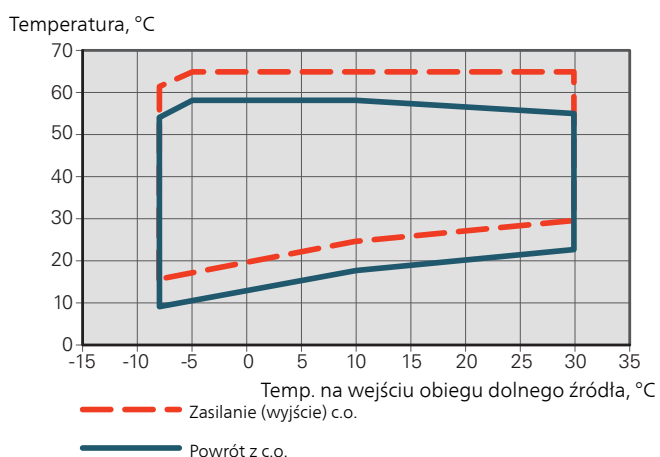
ZAKRES ROBOCZY POMPY CIEPŁA, PRACA SPRĘŻARKI

Sprężarka zapewnia temperaturę zasilania do 65 °C przy temperaturze doprowadzonego czynnika obiegu dolnego źródła 0 °C.

6 - 10 kW 3x400 V



12 kW 3x400 V



Etykieta efektywności energetycznej

KARTA INFORMACYJNA

Producent		NIBE AB			
Model		F1245-6	F1245-8	F1245-10	F1245-12
Temperatura zastosowania	°C	35 / 55	35 / 55	35 / 55	35 / 55
Deklarowany profil obciążeń dla przygotowywania ciepłej wody		XL	XL	XL	XL
Klasa sprawności ogrzewania pomieszczeń, klimat umiarkowany		A+++ / A++	A+++ / A++	A+++ / A++	A+++ / A++
Klasa sprawności przygotowywania ciepłej wody, klimat umiarkowany		A	A	A	A
Nominalna moc grzewcza ($P_{designh}$), klimat umiarkowany	kW	7 / 7	10 / 9	13 / 12	14
Roczne zużycie energii na ogrzewanie pomieszczeń, klimat umiarkowany	kWh	3 151 / 3 640	4 245 / 4 907	5 466 / 6 347	6 042 / 7 785
Roczne zużycie energii na przygotowywanie ciepłej wody, klimat umiarkowany	kWh	1 709	1 669	1 745	1 745
Srednia sezonowa sprawność ogrzewania pomieszczeń, klimat umiarkowany	%	178 / 140	187 / 147	184 / 144	183 / 141
Efektywność energetyczna podgrzewania wody, klimat umiarkowany	%	98	100	96	96
Poziom natężenia dźwięku L_{WA} wewnątrz	dB	42	42	42	45
Nominalna moc grzewcza ($P_{designh}$), klimat zimny	kW	7 / 7	10 / 9	13 / 12	14
Nominalna moc grzewcza ($P_{designh}$), klimat ciepły	kW	7 / 7	10 / 9	13 / 12	14
Roczne zużycie energii na ogrzewanie pomieszczeń, klimat zimny	kWh	3 577 / 4 201	4 904 / 5 599	6 351 / 7 269	6 993 / 9 049
Roczne zużycie energii na przygotowywanie ciepłej wody, klimat zimny	kWh	1 709	1 669	1 745	1 745
Roczne zużycie energii na ogrzewanie pomieszczeń, klimat ciepły	kWh	2 080 / 2 447	2 842 / 3 255	3 655 / 4 236	3 949 / 5 120
Roczne zużycie energii na przygotowanie ciepłej wody, klimat ciepły	kWh	1 709	1 669	1 745	1 745
Srednia sezonowa sprawność ogrzewania pomieszczeń, klimat zimny	%	185 / 145	193 / 152	189 / 149	189 / 145
Efektywność energetyczna podgrzewania wody, klimat zimny	%	98	100	96	96
Srednia sezonowa sprawność ogrzewania pomieszczeń, klimat ciepły	%	177 / 138	186 / 146	182 / 143	181 / 138
Efektywność energetyczna podgrzewania wody, klimat ciepły	%	98	100	96	96
Poziom natężenia dźwięku L_{WA} na zewnątrz	dB	-	-	-	-

DANE DOTYCZĄCE EFEKTYWNOŚCI ENERGETYCZNEJ ZESTAWU

Model		F1245-6	F1245-8	F1245-10	F1245-12
Temperatura zastosowania	°C	35 / 55	35 / 55	35 / 55	35 / 55
Regulator, klasa		VII			
Regulator, udział w efektywności	%	3,5			
Sezonowa efektywność energetyczna ogrzewania pomieszczeń zestawu, klimat umiarkowany	%	182 / 143	190 / 150	188 / 148	187 / 144
Klasa sezonowej efektywności energetycznej ogrzewania pomieszczeń zestawu, klimat umiarkowany		A+++ / A++	A+++ / A+++	A+++ / A++	A+++ / A++
Sezonowa efektywność energetyczna ogrzewania pomieszczeń zestawu, klimat zimny	%	188 / 148	197 / 156	193 / 153	193 / 148
Sezonowa efektywność energetyczna ogrzewania pomieszczeń zestawu, klimat ciepły	%	181 / 142	189 / 150	186 / 147	185 / 142

Podana efektywność systemu uwzględnia także regulator. Jeśli system zostanie rozbudowany o zewnętrzny kocioł dodatkowy lub ogrzewanie solarne, należy przeliczyć całościową efektywność systemu.

DOKUMENTACJA TECHNICZNA

Model		F1245-6							
Typ pompy ciepła		<input type="checkbox"/> Powietrze-woda <input type="checkbox"/> Powietrze wentylacyjne-woda <input checked="" type="checkbox"/> Solanka-woda <input type="checkbox"/> Woda-woda							
Niskotemperaturowa pompa ciepła		<input type="checkbox"/> Tak <input checked="" type="checkbox"/> Nie							
Zintegrowana grzałka zanurzeniowa jako podgrzewacz pomocniczy		<input checked="" type="checkbox"/> Tak <input type="checkbox"/> Nie							
Wielofunkcyjny ogrzewacz z pompą ciepła		<input checked="" type="checkbox"/> Tak <input type="checkbox"/> Nie							
Klimat		<input checked="" type="checkbox"/> Umiarkowany <input type="checkbox"/> Zimny <input type="checkbox"/> Ciepły							
Temperatura zastosowania		<input checked="" type="checkbox"/> Średnia (55°C) <input type="checkbox"/> Niska (35°C)							
Zastosowane normy		EN-14825, EN-16147 & EN12102							
Znamionowa moc cieplna	Prated	6,5	kW	Sezonowa efektywność energetyczna ogrzewania pomieszczeń	η_s	140	%		
Deklarowana wydajność ogrzewania pomieszczeń przy częściowym obciążeniu i temperaturze zewnętrznej T_j				Deklarowany wskaźnik efektywności ogrzewania pomieszczeń przy częściowym obciążeniu i temperaturze zewnętrznej T_j					
$T_j = -7^\circ\text{C}$	Pdh	5,3	kW	$T_j = -7^\circ\text{C}$	COPd	3,16	-		
$T_j = +2^\circ\text{C}$	Pdh	5,5	kW	$T_j = +2^\circ\text{C}$	COPd	3,75	-		
$T_j = +7^\circ\text{C}$	Pdh	5,6	kW	$T_j = +7^\circ\text{C}$	COPd	4,12	-		
$T_j = +12^\circ\text{C}$	Pdh	5,8	kW	$T_j = +12^\circ\text{C}$	COPd	4,53	-		
$T_j = \text{dwuwart.}$	Pdh	5,4	kW	$T_j = \text{dwuwart.}$	COPd	3,32	-		
$T_j = \text{TOL}$	Pdh	5,2	kW	$T_j = \text{TOL}$	COPd	2,93	-		
$T_j = -15^\circ\text{C}$ (jeżeli TOL < -20°C)	Pdh		kW	$T_j = -15^\circ\text{C}$ (jeżeli TOL < -20°C)	COPd		-		
Temperatura dwuwartościowa		T_{biv}	-5	°C	Min. temperatura powietrza zewnętrznego		TOL	-10	°C
Wydajność w okresie cyklu w interwale		Pcych		kW	Efektywność energetyczna cyklu		COPcyc		-
Współczynnik strat		Cdh	1,00	-	Maks. temperatura zasilania		WTOL	65	°C
Pobór mocy w trybach innych niż aktywny				Podgrzewacz pomocniczy					
Tryb wyłączenia	P_{OFF}	0,002	kW	Znamionowa moc cieplna		P_{sup}	1,3	kW	
Tryb wyłączonego termostatu	P_{TO}	0	kW						
Tryb czuwania	P_{SB}	0,007	kW	Rodzaj pobieranej energii		Elektryczna			
Tryb włączonej grzałki karteru	P_{CK}	0,014	kW						
Inne parametry									
Regulacja wydajności		Stała		Znamionowy przepływ powietrza (powietrze-woda)				m ³ /h	
Poziom mocy akustycznej, w pomieszczeniu/na zewnątrz		L_{WA}	42 / -	dB	Znamionowe natężenie przepływu czynnika grzewczego			0,56	m ³ /h
Roczne zużycie energii		Q_{HE}	3 640	kWh	Natężenie przepływu solanki w pompach ciepła solanka-woda lub woda-woda			0,99	m ³ /h
Wielofunkcyjny ogrzewacz z pompą ciepła									
Deklarowany profil obciążeń dla przygotowywania ciepłej wody		XL		Efektywność energetyczna podgrzewania wody		η_{wh}	98	%	
Dzienne zużycie energii		Q_{elec}	7,78	kWh	Dzienne zużycie paliwa		Q_{fuel}		kWh
Roczne zużycie energii		AEC	1 709	kWh	Roczne zużycie paliwa		AFC		GJ
Informacje kontaktowe		NIBE Energy Systems – Box 14 – Hannabadsvägen 5 – 285 21 Markaryd – Sweden							

Model		F1245-8					
Typ pompy ciepła		<input type="checkbox"/> Powietrze-woda <input type="checkbox"/> Powietrze wentylacyjne-woda <input checked="" type="checkbox"/> Solanka-woda <input type="checkbox"/> Woda-woda					
Niskotemperaturowa pompa ciepła		<input type="checkbox"/> Tak <input checked="" type="checkbox"/> Nie					
Zintegrowana grzałka zanurzeniowa jako podgrzewacz pomocniczy		<input checked="" type="checkbox"/> Tak <input type="checkbox"/> Nie					
Wielofunkcyjny ogrzewacz z pompą ciepła		<input checked="" type="checkbox"/> Tak <input type="checkbox"/> Nie					
Klimat		<input checked="" type="checkbox"/> Umiarkowany <input type="checkbox"/> Zimny <input type="checkbox"/> Ciepły					
Temperatura zastosowania		<input checked="" type="checkbox"/> Średnia (55°C) <input type="checkbox"/> Niska (35°C)					
Zastosowane normy		EN-14825, EN-16147 & EN12102					
Znamionowa moc cieplna	Prated	9,20	kW	Sezonowa efektywność energetyczna ogrzewania pomieszczeń	η_s	147	%
Deklarowana wydajność ogrzewania pomieszczeń przy częściowym obciążeniu i temperaturze zewnętrznej T_j				Deklarowany wskaźnik efektywności ogrzewania pomieszczeń przy częściowym obciążeniu i temperaturze zewnętrznej T_j			
$T_j = -7^\circ\text{C}$	Pdh	7,4	kW	$T_j = -7^\circ\text{C}$	COPd	3,31	-
$T_j = +2^\circ\text{C}$	Pdh	7,7	kW	$T_j = +2^\circ\text{C}$	COPd	3,93	-
$T_j = +7^\circ\text{C}$	Pdh	7,9	kW	$T_j = +7^\circ\text{C}$	COPd	4,30	-
$T_j = +12^\circ\text{C}$	Pdh	8,0	kW	$T_j = +12^\circ\text{C}$	COPd	4,73	-
$T_j = \text{dwuwart.}$	Pdh	7,5	kW	$T_j = \text{dwuwart.}$	COPd	3,49	-
$T_j = \text{TOL}$	Pdh	7,2	kW	$T_j = \text{TOL}$	COPd	3,09	-
$T_j = -15^\circ\text{C}$ (jeżeli TOL < -20°C)	Pdh		kW	$T_j = -15^\circ\text{C}$ (jeżeli TOL < -20°C)	COPd		-
Temperatura dwuwartościowa	T_{biv}	-5	°C	Min. temperatura powietrza zewnętrznego	TOL	-10	°C
Wydajność w okresie cyklu w interwale	Pcyc		kW	Efektywność energetyczna cyklu	COPcyc		-
Współczynnik strat	Cdh	1,00	-	Maks. temperatura zasilania	WTOL	65	°C
Pobór mocy w trybach innych niż aktywny				Podgrzewacz pomocniczy			
Tryb wyłączenia	P_{OFF}	0,002	kW	Znamionowa moc cieplna	P_{sup}	2,0	kW
Tryb wyłączonego termostatu	P_{TO}	0	kW				
Tryb czuwania	P_{SB}	0,007	kW	Rodzaj pobieranej energii	Elektryczna		
Tryb włączonej grzałki karteru	P_{CK}	0,014	kW				
<i>Inne parametry</i>							
Regulacja wydajności	Stała			Znamionowy przepływ powietrza (powietrze-woda)			m^3/h
Poziom mocy akustycznej, w pomieszczeniu/na zewnątrz	L_{WA}	42 / -	dB	Znamionowe natężenie przepływu czynnika grzewczego		0,79	m^3/h
Roczne zużycie energii	Q_{HE}	4 907	kWh	Natężenie przepływu solanki w pompach ciepła solanka-woda lub woda-woda		1,43	m^3/h
<i>Wielofunkcyjny ogrzewacz z pompą ciepła</i>							
Deklarowany profil obciążeń dla przygotowywania ciepłej wody	XL			Efektywność energetyczna podgrzewania wody	η_{wh}	100	%
Dzienne zużycie energii	Q_{elec}	7,60	kWh	Dzienne zużycie paliwa	Q_{fuel}		kWh
Roczne zużycie energii	AEC	1 669	kWh	Roczne zużycie paliwa	AFC		GJ
Informacje kontaktowe	NIBE Energy Systems – Box 14 – Hannabadsvägen 5 – 285 21 Markaryd – Sweden						

Model		F1245-10					
Typ pompy ciepła		<input type="checkbox"/> Powietrze-woda <input type="checkbox"/> Powietrze wentylacyjne-woda <input checked="" type="checkbox"/> Solanka-woda <input type="checkbox"/> Woda-woda					
Niskotemperaturowa pompa ciepła		<input type="checkbox"/> Tak <input checked="" type="checkbox"/> Nie					
Zintegrowana grzałka zanurzeniowa jako podgrzewacz pomocniczy		<input checked="" type="checkbox"/> Tak <input type="checkbox"/> Nie					
Wielofunkcyjny ogrzewacz z pompą ciepła		<input checked="" type="checkbox"/> Tak <input type="checkbox"/> Nie					
Klimat		<input checked="" type="checkbox"/> Umiarkowany <input type="checkbox"/> Zimny <input type="checkbox"/> Ciepły					
Temperatura zastosowania		<input checked="" type="checkbox"/> Średnia (55°C) <input type="checkbox"/> Niska (35°C)					
Zastosowane normy		EN-14825, EN-16147 & EN12102					
Znamionowa moc cieplna	Prated	11,70	kW	Sezonowa efektywność energetyczna ogrzewania pomieszczeń	η_s	144	%
Deklarowana wydajność ogrzewania pomieszczeń przy częściowym obciążeniu i temperaturze zewnętrznej T_j				Deklarowany wskaźnik efektywności ogrzewania pomieszczeń przy częściowym obciążeniu i temperaturze zewnętrznej T_j			
$T_j = -7^\circ\text{C}$	Pdh	9,3	kW	$T_j = -7^\circ\text{C}$	COPd	3,25	-
$T_j = +2^\circ\text{C}$	Pdh	9,7	kW	$T_j = +2^\circ\text{C}$	COPd	3,85	-
$T_j = +7^\circ\text{C}$	Pdh	9,9	kW	$T_j = +7^\circ\text{C}$	COPd	4,23	-
$T_j = +12^\circ\text{C}$	Pdh	10,1	kW	$T_j = +12^\circ\text{C}$	COPd	4,65	-
$T_j = \text{dwuwart.}$	Pdh	9,4	kW	$T_j = \text{dwuwart.}$	COPd	3,42	-
$T_j = \text{TOL}$	Pdh	9,2	kW	$T_j = \text{TOL}$	COPd	3,03	-
$T_j = -15^\circ\text{C}$ (jeżeli TOL < -20°C)	Pdh		kW	$T_j = -15^\circ\text{C}$ (jeżeli TOL < -20°C)	COPd		-
Temperatura dwuwartościowa	T_{biv}	-5	°C	Min. temperatura powietrza zewnętrznego	TOL	-10	°C
Wydajność w okresie cyklu w interwale	Pcyc		kW	Efektywność energetyczna cyklu	COPcyc		-
Współczynnik strat	Cdh	1,00	-	Maks. temperatura zasilania	WTOL	65	°C
Pobór mocy w trybach innych niż aktywny				Podgrzewacz pomocniczy			
Tryb wyłączenia	P_{OFF}	0,002	kW	Znamionowa moc cieplna	P_{sup}	2,5	kW
Tryb wyłączonego termostatu	P_{TO}	0	kW				
Tryb czuwania	P_{SB}	0,007	kW	Rodzaj pobieranej energii			Elektryczna
Tryb włączonej grzałki karteru	P_{CK}	0,014	kW				
Inne parametry							
Regulacja wydajności		Stała		Znamionowy przepływ powietrza (powietrze-woda)			m^3/h
Poziom mocy akustycznej, w pomieszczeniu/na zewnątrz	L_{WA}	42 / -	dB	Znamionowe natężenie przepływu czynnika grzewczego		1,01	m^3/h
Roczne zużycie energii	Q_{HE}	6 347	kWh	Natężenie przepływu solanki w pompach ciepła solanka-woda lub woda-woda		1,80	m^3/h
Wielofunkcyjny ogrzewacz z pompą ciepła							
Deklarowany profil obciążeń dla przygotowywania ciepłej wody		XL		Efektywność energetyczna podgrzewania wody	η_{wh}	96	%
Dzienne zużycie energii	Q_{elec}	7,95	kWh	Dzienne zużycie paliwa	Q_{fuel}		kWh
Roczne zużycie energii	AEC	1 745	kWh	Roczne zużycie paliwa	AFC		GJ
Informacje kontaktowe		NIBE Energy Systems – Box 14 – Hannabadsvägen 5 – 285 21 Markaryd – Sweden					

Model		F1245-12					
Typ pompy ciepła		<input type="checkbox"/> Powietrze-woda <input type="checkbox"/> Powietrze wentylacyjne-woda <input checked="" type="checkbox"/> Solanka-woda <input type="checkbox"/> Woda-woda					
Niskotemperaturowa pompa ciepła		<input type="checkbox"/> Tak <input checked="" type="checkbox"/> Nie					
Zintegrowana grzałka zanurzeniowa jako podgrzewacz pomocniczy		<input checked="" type="checkbox"/> Tak <input type="checkbox"/> Nie					
Wielofunkcyjny ogrzewacz z pompą ciepła		<input checked="" type="checkbox"/> Tak <input type="checkbox"/> Nie					
Klimat		<input checked="" type="checkbox"/> Umiarkowany <input type="checkbox"/> Zimny <input type="checkbox"/> Ciepły					
Temperatura zastosowania		<input checked="" type="checkbox"/> Średnia (55°C) <input type="checkbox"/> Niska (35°C)					
Zastosowane normy		EN-14825 & EN-16147					
Znamionowa moc cieplna	Prated	14,0	kW	Sezonowa efektywność energetyczna ogrzewania pomieszczeń	η_s	141	%
Deklarowana wydajność ogrzewania pomieszczeń przy częściowym obciążeniu i temperaturze zewnętrznej T_j				Deklarowany wskaźnik efektywności ogrzewania pomieszczeń przy częściowym obciążeniu i temperaturze zewnętrznej T_j			
$T_j = -7^\circ\text{C}$	Pdh	10,8	kW	$T_j = -7^\circ\text{C}$	COPd	3,30	-
$T_j = +2^\circ\text{C}$	Pdh	11,1	kW	$T_j = +2^\circ\text{C}$	COPd	3,80	-
$T_j = +7^\circ\text{C}$	Pdh	11,3	kW	$T_j = +7^\circ\text{C}$	COPd	4,10	-
$T_j = +12^\circ\text{C}$	Pdh	11,5	kW	$T_j = +12^\circ\text{C}$	COPd	4,40	-
$T_j = \text{dwuwart.}$	Pdh	10,9	kW	$T_j = \text{dwuwart.}$	COPd	3,46	-
$T_j = \text{TOL}$	Pdh	10,7	kW	$T_j = \text{TOL}$	COPd	3,12	-
$T_j = -15^\circ\text{C}$ (jeżeli TOL < -20°C)	Pdh		kW	$T_j = -15^\circ\text{C}$ (jeżeli TOL < -20°C)	COPd		-
Temperatura dwuwartościowa	T_{biv}	-4,2	°C	Min. temperatura powietrza zewnętrznego	TOL	-10	°C
Wydajność w okresie cyklu w interwale	Pcyc		kW	Efektywność energetyczna cyklu	COPcyc		-
Współczynnik strat	Cdh	0,99	-	Maks. temperatura zasilania	WTOL	65	°C
Pobór mocy w trybach innych niż aktywny				Podgrzewacz pomocniczy			
Tryb wyłączenia	P_{OFF}	0,002	kW	Znamionowa moc cieplna	P_{sup}	3,3	kW
Tryb wyłączonego termostatu	P_{TO}	0,018	kW				
Tryb czuwania	P_{SB}	0,007	kW	Rodzaj pobieranej energii	Elektryczna		
Tryb włączonej grzałki karteru	P_{CK}	0,030	kW				
Inne parametry							
Regulacja wydajności	Stała			Znamionowy przepływ powietrza (powietrze-woda)			m^3/h
Poziom mocy akustycznej, w pomieszczeniu/na zewnątrz	L_{WA}	45 / -	dB	Znamionowe natężenie przepływu czynnika grzewczego		1,15	m^3/h
Roczne zużycie energii	Q_{HE}	7 785	kWh	Natężenie przepływu solanki w pompach ciepła solanka-woda lub woda-woda		2,18	m^3/h
Wielofunkcyjny ogrzewacz z pompą ciepła							
Deklarowany profil obciążeń dla przygotowywania ciepłej wody	XL			Efektywność energetyczna podgrzewania wody	η_{wh}	96	%
Dzienne zużycie energii	Q_{elec}	7,95	kWh	Dzienne zużycie paliwa	Q_{fuel}		kWh
Roczne zużycie energii	AEC	1 745	kWh	Roczne zużycie paliwa	AFC		GJ
Informacje kontaktowe	NIBE Energy Systems – Box 14 – Hannabadsvägen 5 – 285 21 Markaryd – Sweden						

Indeks

- A**
Akcesoria, 71
Alarm, 68
- B**
Blokada kabli, 24
- C**
Czujnik pokojowy, 25
Czujnik temperatury, na zewnętrznym rurowym przewodzie zasilającym, 25
Czujnik zewnętrzny, 25
Czynności serwisowe, 61
 Dane czujnika temperatury, 64
 Gniazdo serwisowe USB, 65
 Opróżnianie obiegu czynnika dolnego źródła, 63
 Opróżnianie systemu grzewczego, 62
 Opróżnianie zasobnika c.w.u., 62
 Pomoc w uruchomieniu pompy obiegowej, 63
 Tryb gotowości, 61
 Wyjmowanie modułu chłodniczego, 64
- D**
Dane czujnika temperatury, 64
Dane dotyczące efektywności energetycznej instalacji, 77
Dane techniczne, 73, 75
 Dane techniczne, 75
 Etykieta efektywności energetycznej, 77
 Dane dotyczące efektywności energetycznej instalacji, 77
 Dokumentacja techniczna, 78
 Karta informacyjna, 77
 Wymiary i rozmieszczenie króćców przyłączeniowych, 73
 Zakres roboczy pompy ciepła, 76
Dodatkowa pompa obiegowa, 32
Dokumentacja techniczna, 78
Dostarczone elementy, 8
Dostawa i obsługa, 7
 Dostarczone elementy, 8
 Miejsce instalacji, 7
 Montaż, 7
 Transport, 7
 Usuwanie części izolacji, 9
 Wyjmowanie modułu chłodniczego, 7
Dostawa i przenoszenie
 Zdejmowanie pokryw, 8
Dostępność, przyłącze elektryczne, 23
- E**
Etykieta efektywności energetycznej, 77
 Dane dotyczące efektywności energetycznej zestawu, 77
 Dokumentacja techniczna, 78
 Karta informacyjna, 77
- G**
Gniazdo serwisowe USB, 65
- I**
Informacje dotyczące bezpieczeństwa
 Numer seryjny, 5
 Odbiór instalacji, 6
 Oznaczenie, 4
 Symbole, 4
- K**
Karta informacyjna, 77
Kontrolka stanu, 40
Kreator rozruchu, 35
- M**
Menu 5 - SERWIS, 48
Menu Pomoc, 44
Miejsce instalacji, 7
Moduł chłodniczy, 14
Montaż, 7
Możliwości podłączenia, 19
 Basen, 21
 Co najmniej dwa systemy grzewcze, 20
 Moduł chłodzenia (free cooling), 20
 System wykorzystujący wodę gruntową, 20
 Wentylacja z odzyskiem ciepła, 20
 Zbiornik buforowy, 19
Możliwy dobór wejść AUX, 30
Możliwy dobór wyjścia AUX (zmienny przełącznik bezpieczeństwa), 32
- N**
Napełnianie i odpowietrzanie, 34
 Napełnianie i odpowietrzanie obiegu czynnika dolnego źródła, 34
 Napełnianie i odpowietrzanie systemu grzewczego, 34
 Napełnianie zasobnika c.w.u., 34
Napełnianie i odpowietrzanie obiegu czynnika dolnego źródła, 34
Napełnianie i odpowietrzanie systemu grzewczego, 34
Napełnianie zasobnika c.w.u., 34
NIBE Uplink, 30

Numer seryjny, 5

O

Obieg c.w.u., 32
Objaśnienie symboli, 16
Odbiór instalacji, 6
Ogranicznik temperatury, 22
 Resetowanie, 23
Opcje podłączenia
 Zasobnik c.w.u. z grzałką zanurzeniową, 19
Opcje połączeń zewnętrznych
 Dodatkowa pompa obiegowa, 32
 Możliwy dobór wejść AUX, 30
 Możliwy dobór wyjścia AUX (zmienny przekaźnik bezpotencjałowy), 32
Opcje styków zewnętrznych, 30
 Obieg c.w.u., 32
 Sterowanie pompą wód gruntowych, 32
 Sygnalizator trybu chłodzenia, 32
Opróżnianie obiegu czynnika dolnego źródła, 63
Opróżnianie systemu grzewczego, 62
Opróżnianie zasobnika c.w.u., 62
Oznaczenie, 4

P

Podgrzewacz pomocniczy - moc maksymalna, 26
Podgrzewacz pomocniczy – moc maksymalna
 Nastawienie maksymalnej mocy elektrycznej, 26
 Przełączenie na maksymalną moc elektryczną, 26
Podłączanie akcesoriów, 32
Podłączanie mierników natężenia prądu, 29
Podłączanie systemu grzewczego, 19
Podłączanie zewnętrznego napięcia roboczego układu sterowania, 25
Pokrętło regulacji, 40
Połączenia rurowe
 Zimna i ciepła woda
 Podłączanie zimnej i ciepłej wody, 19
Pomoc w uruchomieniu pompy obiegowej, 63
Ponowna regulacja, odpowietrzanie, strona czynnika grzewczego, 38
Późniejsza regulacja i odpowietrzanie, 36
 Ponowna regulacja, odpowietrzanie, strona czynnika grzewczego, 38
 Regulacja pompy, praca automatyczna, 36
 Regulacja pompy, praca ręczna, 36
 Wykresy wydajności pompy, strona obiegu dolnego źródła, praca ręczna, 36
Praca, 43
Przewijanie okien, 44
Przycisk OK, 40
Przycisk Wstecz, 40
Przygotowania, 34
Przyłącza, 24
Przyłącza elektryczne, 22
 Blokada kabli, 24
 Czujnik pokojowy, 25
 Czujnik temperatury, na zewnętrznym rurowym przewodzie zasilającym, 25
 Czujnik zewnętrzny, 25

Dostępność, przyłącze elektryczne, 23
Główne/Podrzędne, 28
Informacje ogólne, 22
Miernik natężenia prądu, 29
NIBE Uplink, 30
Ogranicznik temperatury, 22
Opcje styków zewnętrznych, 30
Podgrzewacz pomocniczy - moc maksymalna, 26
Podłączanie akcesoriów, 32
Podłączanie zewnętrznego napięcia roboczego układu sterowania, 25
Przyłącza, 24
Przyłącza opcjonalne, 28
Przyłącze zasilania, 24
Tryb gotowości, 27
Ustawienia, 26
Wyłącznik nadprądowy, 22
Wyłącznik silnika, 23
Zdejmowanie pokrywy, karta grzałki zanurzeniowej, 23
Zdejmowanie pokrywy, karta wejść, 23
Zdejmowanie pokrywy, płyta główna, 23
Przyłącza opcjonalne, 28
Przyłącza rurowe, 16
 Informacje ogólne, 16
 Możliwości podłączenia, 19
 Objaśnienie symboli, 16
 Schemat instalacji, 17
 Strona czynnika grzewczego, 19
 Strona czynnika obiegu dolnego źródła, 18
 Wymiary i przyłącza rurowe, 17
 Wymiary rur, 17
Przyłącze zasilania, 24

R

Regulacja pompy, praca automatyczna, 36
 Strona czynnika grzewczego, 36
 Strona czynnika obiegu dolnego źródła, 36
Regulacja pompy, praca ręczna, 36
 Strona czynnika grzewczego, 37
Rozmieszczenie elementów pompy ciepła, 10
 Lista elementów, 10
 Lista komponentów w module chłodniczym, 14
 Lista komponentów w szafkach elektrycznych, 12
 Położenie komponentów w module chłodniczym, 14
 Położenie komponentów w szafkach elektrycznych, 12
 Rozmieszczenie elementów, 10
Rozruch i regulacja, 34
 Kreator rozruchu, 35
 Napelnianie i odpowietrzanie, 34
 Późniejsza regulacja i odpowietrzanie, 36
 Przygotowania, 34

S

Schemat instalacji, 17
Serwis, 61
 Czynności serwisowe, 61
Sterowanie, 40, 45
 Sterowanie - Menu, 45
 Sterowanie - Wstęp, 40

- Sterowanie - Menu, 45
 - Menu 5 - SERWIS, 48
- Sterowanie pompą wód gruntowych, 32
- Sterowanie - Wstęp, 40
 - System menu, 41
 - Wyświetlacz, 40
- Strona czynnika grzewczego, 19
 - Podłączanie systemu grzewczego, 19
- Strona czynnika obiegu dolnego źródła, 18
- Sygnalizator trybu chłodzenia, 32
- Symbole, 4
- System menu, 41
 - Menu Pomoc, 44
 - Praca, 43
 - Przewijanie okien, 44
 - Ustawianie wartości, 43
 - Używanie klawiatury wirtualnej, 44
 - Wybór menu, 43
 - Wybór opcji, 43
- Szafki elektryczne, 12

- T**
- Transport, 7
- Tryb gotowości, 61
 - Zasilanie w trybie awaryjnym, 27

- U**
- Ustawianie wartości, 43
- Ustawienia, 26
- Usuwanie części izolacji, 9
- Usuwanie usterek, 68
- Używanie klawiatury wirtualnej, 44

- W**
- Ważne informacje, 4
 - Utylizacja odpadów, 5
- Wybór menu, 43
- Wybór opcji, 43
- Wyjmowanie modułu chłodniczego, 7, 64
- Wykresy wydajności pompy, strona obiegu dolnego źródła, praca ręczna, 36
- Wyłącznik, 40
- Wyłącznik nadprądowy, 22
- Wyłącznik silnika, 23
- Wymiary i przyłącza rurowe, 17
- Wymiary i rozmieszczenie króćców przyłączeniowych, 73
- Wymiary rur, 17
- Wyświetlacz, 40
 - Kontrolka stanu, 40
 - Pokrętło regulacji, 40
 - Przycisk OK, 40
 - Przycisk Wstecz, 40
 - Wyłącznik, 40
 - Wyświetlacz, 40

- Z**
- Zaburzenia komfortu cieplnego, 68
 - Alarm, 68
 - Usuwanie usterek, 68
 - Zarządzanie alarmami, 68
- Zakres roboczy pompy ciepła, 76

- Zarządzanie alarmami, 68
- Zdejmowanie pokryw, 8
- Zdejmowanie pokrywy, karta grzałki zanurzeniowej, 23
- Zdejmowanie pokrywy, karta wejść, 23
- Zdejmowanie pokrywy, płyta główna, 23
- Zimna i ciepła woda, 19
- Zimna i ciepła woda
 - Podłączanie zimnej i ciepłej wody, 19

Informacje kontaktowe

AUSTRIA

KNV Energietechnik GmbH
Gahberggasse 11, 4861 Schörfling
Tel: +43 (0)7662 8963-0
mail@knv.at
knv.at

CZECH REPUBLIC

Družstevní závody Dražice - strojírna
s.r.o.
Dražice 69, 29471 Benátky n. Jiz.
Tel: +420 326 373 801
nibe@nibe.cz
nibe.cz

DENMARK

Vølund Varmeteknik A/S
Industrivej Nord 7B, 7400 Herning
Tel: +45 97 17 20 33
info@volundvt.dk
volundvt.dk

FINLAND

NIBE Energy Systems Oy
Juurakkotie 3, 01510 Vantaa
Tel: +358 (0)9 274 6970
info@nibe.fi
nibe.fi

FRANCE

NIBE Energy Systems France SAS
Zone industrielle RD 28
Rue du Pou du Ciel, 01600 Reyrieux
Tél: 04 74 00 92 92
info@nibe.fr
nibe.fr

GERMANY

NIBE Systemtechnik GmbH
Am Reiherpfahl 3, 29223 Celle
Tel: +49 (0)5141 75 46 -0
info@nibe.de
nibe.de

GREAT BRITAIN

NIBE Energy Systems Ltd
3C Broom Business Park,
Bridge Way, S41 9QG Chesterfield
Tel: +44 (0)845 095 1200
info@nibe.co.uk
nibe.co.uk

NETHERLANDS

NIBE Energietechnik B.V.
Energieweg 31, 4906 CG Oosterhout
Tel: +31 (0)168 47 77 22
info@nibenl.nl
nibenl.nl

NORWAY

ABK AS
Brobekkveien 80, 0582 Oslo
Tel: (+47) 23 17 05 20
post@abkklima.no
nibe.no

POLAND

NIBE-BIAWAR Sp. z o.o.
Al. Jana Pawła II 57, 15-703 Białystok
Tel: +48 (0)85 66 28 490
biawar.com.pl

RUSSIA

EVAN
bld. 8, Yuliusa Fuchika str.
603024 Nizhny Novgorod
Tel: +7 831 419 57 06
kuzmin@evan.ru
nibe-evan.ru

SWEDEN

NIBE Energy Systems
Box 14
Hannabadsvägen 5, 285 21 Markaryd
Tel: +46 (0)433-27 3000
info@nibe.se
nibe.se

SWITZERLAND

NIBE Wärmetechnik c/o ait Schweiz
AG
Industriepark, CH-6246 Altishofen
Tel. +41 (0)58 252 21 00
info@nibe.ch
nibe.ch

W przypadku krajów nie wymienionych na tej liście, należy kontaktować się z firmą NIBE Sweden lub odwiedzić stronę nibe.eu, aby uzyskać dodatkowe informacje.

NIBE Energy Systems
Hannabadsvägen 5
Box 14
SE-285 21 Markaryd
info@nibe.se
nibe.eu

IHB PL 2004-1 531686

Niniejsza instrukcja jest publikacją firmy NIBE Energy Systems. Wszystkie ilustracje produktów, fakty i dane bazują na informacjach dostępnych w czasie zatwierdzenia publikacji. Firma NIBE Energy Systems nie ponosi odpowiedzialności za błędy techniczne lub drukarskie w niniejszej instrukcji.

©2020 NIBE ENERGY SYSTEMS

